

PREVOST

**BULLETIN
DE
GARANTIE**

BG12-15A

ENREGISTRÉ - REGISTERED
ISO 9001 & ISO 14001



| | |
|--|----------------------------|
| DATE : JUILLET 2012 | SECTION : 04 - Échappement |
| EXPIRATION: JUILLET 2014 | |
| SUJET : AJUSTEMENT ET INSPECTION D'UN JOINT FLEXIBLE D'ÉCHAPPEMENT | |

REVISION : A CE BULLETIN REMPLACE LES VERISONS PRÉCÉDENTES.
Ajout : Consignes concernant l'équipement de protection individuel.

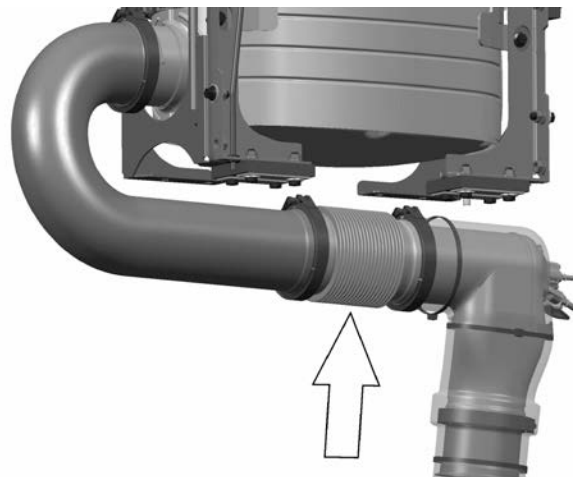
APPLICATION

| <i>AVIS AUX CENTRES DE SERVICE</i> | |
|--|--|
| <i>Vérifier que le bulletin s'applique au véhicule à l'aide de SAP ou de l'outil Vehicle Warranty Information de l'onglet Prevost-Systems du Volvo Trucks Dealer Portal</i> | |
| Modèle | VIN  |
| Autocar H3-45, H3 VIP Année modèle: 2010 - 2012 | Véhicules EPA2010 (US10) 2PCH33498AC711573, 2PCH33496AC711605, 2PCH33495AC711627, 2PCH33496AC711636, 2PCH33499BC711695, De 2PCH33496BC711721 jusqu'à 2PCH33499CC712072 incl. |
| Ce bulletin n'est pas nécessairement applicable à tous les véhicules ci-haut mentionnés, certains peuvent avoir été modifiés avant la livraison. Les propriétaires de véhicules visés par ce bulletin seront avisés par une lettre indiquant le numéro d'identification de chaque véhicule concerné. | |

DESCRIPTION

Sur les véhicules visés par ce bulletin, l'inspection d'un des joints flexibles du système d'échappement est requise.

Si le désaxement du joint flexible dépasse les valeurs permises, un correctif doit être appliqué.



MATÉRIEL

Au besoin, commandez les pièces suivantes :

| Part No. | Description | Qté |
|----------|--|--------------|
| 040857 | Manchon isolant, tuyau en "J" | 1 |
| 040858 | Manchon isolant, chambre de turbulence | 1 |
| 040960 | Manchon isolant, joint flexible | 1 |
| 504737 | Attache-câbles (115°C) | Qté requise- |
| 540072 | Joint flexible | 1 |
| 21095726 | Joint d'étanchéité, collier en V | Qté requise- |
| 21021850 | Collier en V | Qté requise- |
| 21126692 | Sonde de température T3, chambre de turbulence | 1 |

REMARQUE

Le matériel peut être commandé selon la pratique habituelle.

MARCHE À SUIVRE



DANGER

Stationner le véhicule de façon sécuritaire, appliquer le frein de stationnement, arrêter le moteur, placer l'interrupteur principal à la position ARRÊT (OFF) avant de travailler sur le véhicule.



WARNING

Risque de brûlures sévères.

Méfiez-vous des surfaces chaudes du système de post-traitement, particulièrement durant et après une régénération active ou stationnaire.

Assurez-vous que les composantes du système de post-traitement soient refroidies avant toute manipulation.



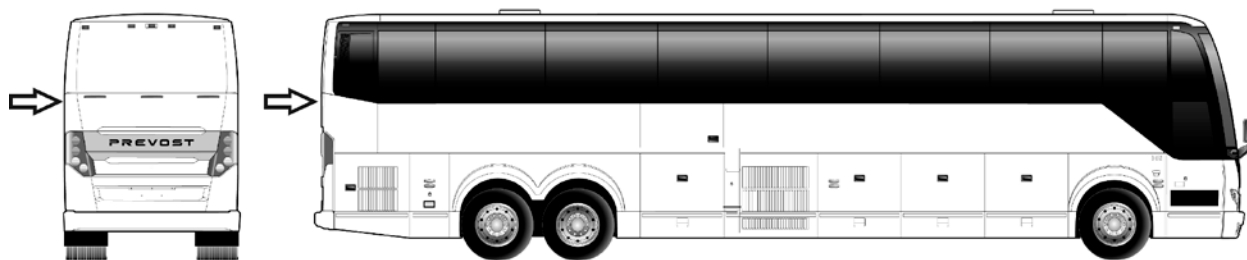
DANGER

Ne pas respirer les gaz d'échappement. Ils contiennent du monoxyde de carbone incolore et inodore. Le monoxyde de carbone est dangereux, peut mener à l'inconscience et même être fatal.

WARNING

Lorsque vous manipulez des composantes de l'échappement comme les manchons isolants, le filtre à particules ou tout autre composante, assurer une ventilation adéquate. Toujours porter des lunettes de sécurité approuvées, un masque respiratoire ajusté et approprié, des manches longues et des gants de cuir.

1. Ouvrir la porte d'accès du filtre à particules (DPF).

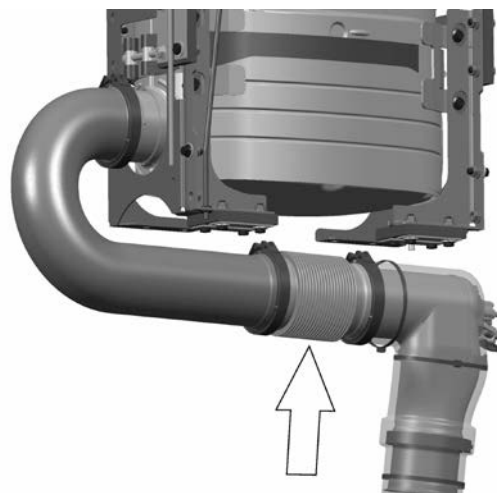


2. Retirer le manchon isolant recouvrant le joint flexible.

Dans les prochaines étapes, nous allons vérifier le désaxement et l'écartement des segments du joint flexible.

Si l'inspection révèle qu'il y a une fuite de gaz d'échappement, remplacez le joint flexible et toute composante endommagée.

Veillez-vous référer à la liste de composantes pour les numéros de pièce.



3. Appuyer une règle tel qu'indiqué sur le dessus des collets. Vérifiez le désaxement vertical mesuré de gauche à droite.

Le désaxement maximal permis est de 1/4".

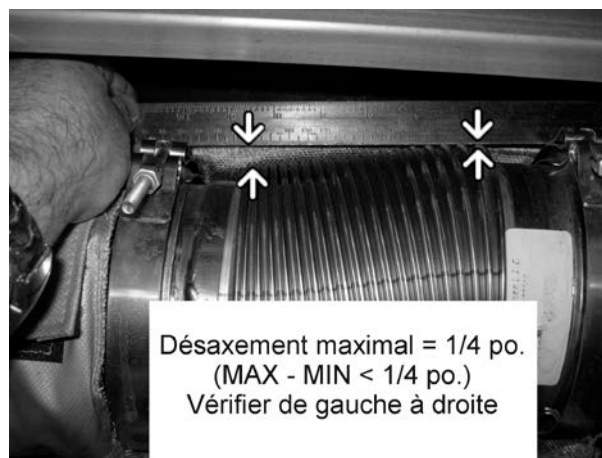
Par exemple:

À gauche on mesure 1/2".

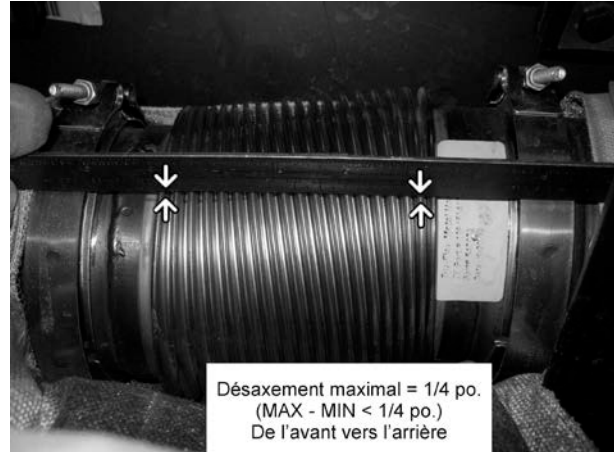
À droite on mesure 1/4".

Calcul du désaxement:

$$1/2" - 1/4" = 1/4"$$



4. Vérifiez le désaxement de l'avant vers l'arrière en appuyant la règle tel qu'indiqué.
Le désaxement maximal permis est de 1/4".



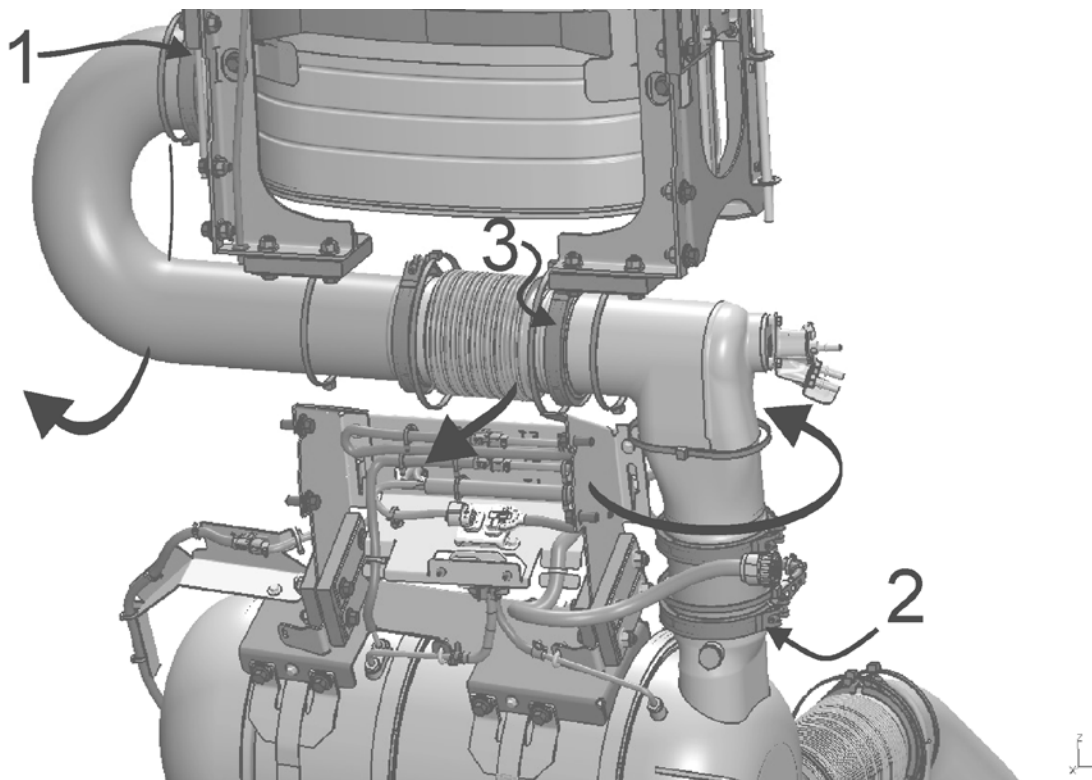
5. Vérifier l'écartement des segments du joint flexible.

Chaque segment devrait avoir un écartement de .012 po.

Mesurer l'écartement avec des cales d'épaisseur.



6. Effectuez cette procédure si le désaxement du joint flexible dépasse les limites prescrites.
Déserrer légèrement les Colliers en V 1, 2 et 3, juste assez pour permettre une rotation.
Tourner le tuyau en « J » (1) tel qu'indiqué, vers l'arrière (vers soi).
Tirer vers l'arrière (vers soi) le joint d'étanchéité (3).
Tourner la chambre de turbulence (2) légèrement tel qu'indiqué.



Assurez-vous que les connecteurs de DEF sur la chambre de turbulence ne touchent pas à la structure de l'autobus.

Remplacez toute composante endommagée.

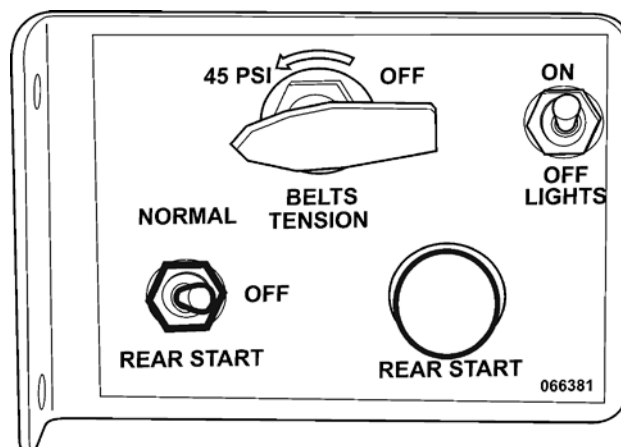
Lorsque tout est conforme, serrez les Colliers en V à 100 lbf-po (8 lbf-pi)

7. Placer l'interrupteur principal à la position « ON ».

Dans un endroit adéquatement ventilé,
Activez l'interrupteur de démarrage arrière et démarrez le véhicule.

Assurez-vous que tous les joints sont étanches et qu'il n'y a pas de fuite de gaz d'échappement.

Réassemblez les manchons isolants à l'aide des attache-câbles 504737.



DISPOSITION DES PIÈCES

- | |
|---|
| <ul style="list-style-type: none">- Retourner à Prévost avec le formulaire A.F.A. pour un remboursement complet.- Rebuter selon les règlements environnementaux applicables (mun./prov./féd.). |
|---|

GARANTIE

Cette modification est couverte par la garantie normale de Prévost. Nous vous rembourserons les pièces et une heure (1.0) de main-d'œuvre sur réception des pièces le cas échéant et d'un formulaire A.F.A. dûment complété sur lequel vous devez mentionner «Bulletin de garantie BG12-15A».

OTHER

| | |
|---|--------|
| Bulletin VBC | N/A |
| Code de bris (Fail Code) | 04.02 |
| Code de défaillance (Defect Code) | 09 |
| Condition système (System Condition) | B |
| Pièce responsable (Causal Part) | 540072 |

Vous ne désirez plus recevoir de bulletins de garantie par courrier papier et voulez être tenus informés par courriel pour un accès instantané aux bulletins des véhicules PrevoSt?

Envoyez-nous un courriel à technicalpublications@volvo.com avec comme objet "AJOUTER".