

PREVOST

**BULLETIN
DE
GARANTIE** BG12-41A

DATE : JANVIER 2013 SECTION : 05 - Refroidissement

EXPIRATION: JANVIER 2015

SUJET : INSTALLATION DU RÉSERVOIR AUXILIAIRE DE LIQUIDE DE REFROIDISSEMENT

RÉVISION : X CE BULLETIN DE GARANTIE ANNULE LA VERSION PRÉCÉDENTE.

Changement dans l'intervalle des véhicules visés. L'intervalle débute avec l'introduction des véhicules en version EPA2010.


2PCH33493AC711626 changé pour 2PCH33496BC711721

2PCVS3491AC711629 changé pour 2PCVS3494BC711772

APPLICATION

AVIS AUX CENTRES DE SERVICE

*Vérifier que le bulletin s'applique au véhicule à l'aide de **SAP** ou de l'outil **Vehicle Warranty Information** de l'onglet PrevoSt–Systems du Volvo Trucks Dealer Portal*

Modèle	VIN 
Autocar H3-41, H3-45 avec réservoir d'expansion en acier inoxydable Année modèle : 2011 - 2013	Le véhicule 2PCH33499BC71 1695 et du 2PCH33496BC71 1721 jusqu'au 2PCH33492DC71 2187 incl.
Carrosseries H3 VIP avec réservoir d'expansion en acier inoxydable Année modèle: 2011 - 2013	Du 2PCVS3494BC71 1772 jusqu'au 2PCV33490DC71 2188 incl.
Ce bulletin n'est pas nécessairement applicable à tous les véhicules ci-haut mentionnés, certains peuvent avoir été modifiés avant la livraison. Les propriétaires de véhicules visés par ce bulletin seront avisés par une lettre indiquant le numéro d'identification de chaque véhicule concerné.	

DESCRIPTION

Sur les véhicules visés par ce bulletin, un réservoir auxiliaire de liquide de refroidissement est disponible. Ce réservoir permet d'éviter les déversements causés par l'expansion du liquide de refroidissement.

Ce bulletin ne s'applique pas aux véhicules munis d'un réservoir d'expansion de plastique

MATÉRIEL

AUTOCARS H3 ET CARROSSERIES H3 VIP AVEC SYSTÈME DE CLIMATISATION CENTRAL

L'ensemble #053653 inclut les pièces suivantes :

Pièce No	Description	Qté
053654	BOYAU, 80" (2050mm) long	1
053655	BOYAU, 24" (600mm) long	1
500261	RONDELLE PLATE 3/8" ID x 1 1/2" OD	2
500942	RONDELLE GROWER	4
502847	ÉCROU M8-1.25 NYRT	2
502851	ÉCROU M8-1.25 N500	1
504016	ATTACHE DE NYLON, 14 1/2"	3
504230	COLLIER DE SERRAGE SS .375" x .875"	1
507383	BASE POUR ATTACHE DE NYLON	3
557067	RÉSERVOIR AUXILIAIRE	1
5001448	RONDELLE PLATE SS18-8 11/32x.875x.062	2
5001736	RONDELLE PLATE 8.4mm ID x 18mm OD	3
5001745	VIS M8-1.25x25 G8.8	4

CARROSSERIES H3 VIP AVEC PETIT SYSTÈME DE CLIMATISATION

L'ensemble #053656 inclut les pièces suivantes :

Pièce No	Description	Qté
053654	BOYAU, 80" (2050mm) long	1
053655	BOYAU, 24" (600mm) long	1
053657	SUPPORT	1
500261	RONDELLE PLATE 3/8" ID x 1 1/2" OD	4
500942	RONDELLE GROWER	1
502847	ÉCROU M8-1.25 NYRT	6
502851	ÉCROU M8-1.25	1
504016	ATTACHE DE NYLON, 14 1/2"	2
504230	COLLIER DE SERRAGE SS .375" x .875"	1
507383	BASE POUR ATTACHE DE NYLON	1
557067	RÉSERVOIR AUXILIAIRE	1
5001448	RONDELLE PLATE SS18-8 11/32x.875x.062	2
5001736	RONDELLE PLATE 8.4mm ID x 18mm OD	1
5001745	VIS M8-1.25x25 G8.8	6

REMARQUE

Le matériel peut être commandé selon la pratique habituelle.

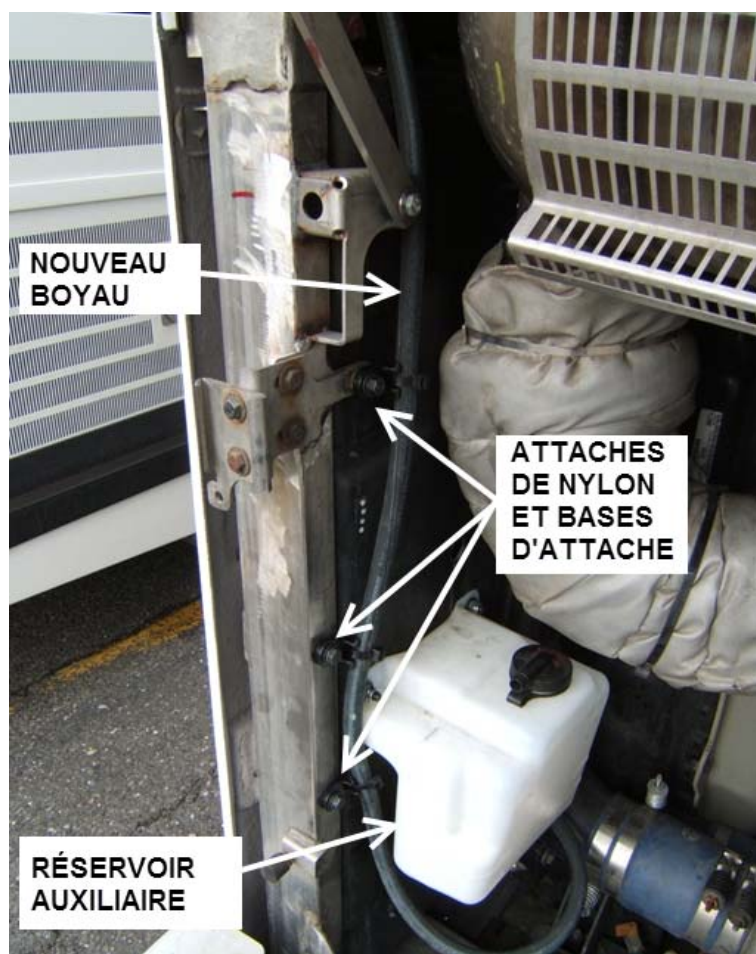
MARCHE À SUIVRE

AUTOCARS H3 ET CARROSSERIES H3 VIP AVEC SYSTÈME DE CLIMATISATION CENTRAL



DANGER

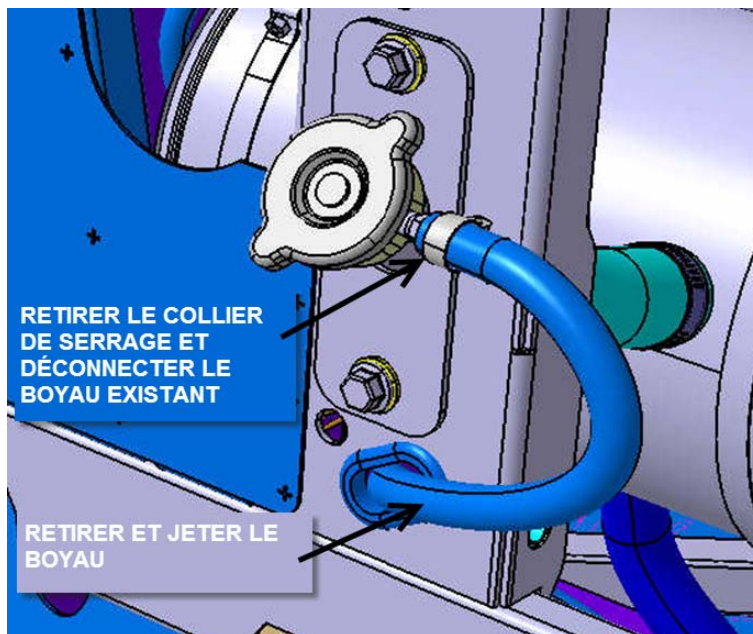
Stationner le véhicule de façon sécuritaire, appliquer le frein de stationnement, arrêter le moteur, placer l'interrupteur principal à la position ARRÊT (OFF) avant de travailler sur le véhicule.



VUE D'ENSEMBLE DE LA NOUVELLE INSTALLATION

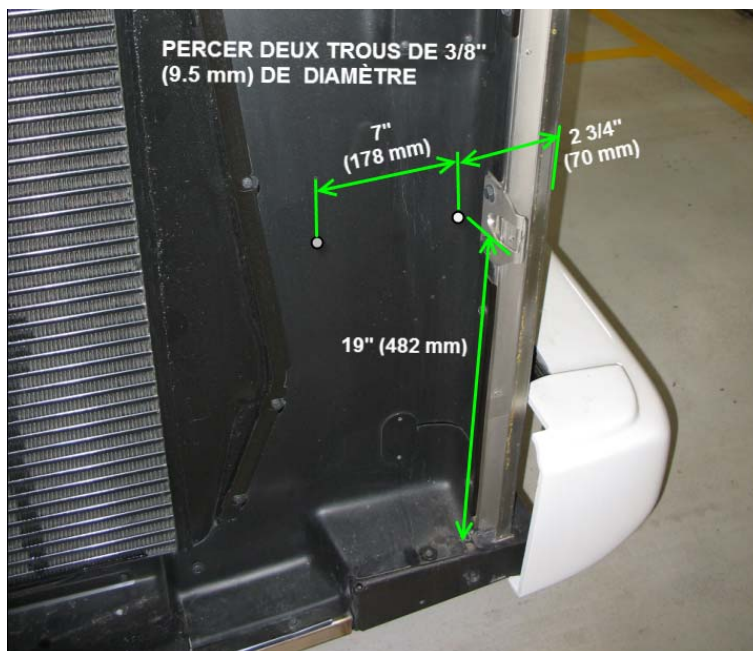
ÉTAPE 1

Retirer et jeter le boyau actuel du réservoir d'expansion et le remplacer par le boyau inclus dans l'ensemble. Acheminer le nouveau boyau de la même façon près du bouchon du réservoir mais ne pas l'insérer dans le tube vertical du châssis.



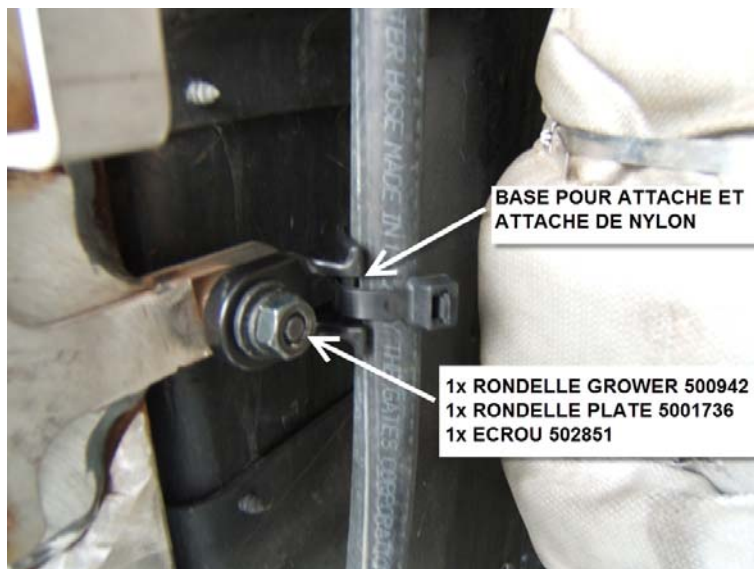
ÉTAPE 2

Percer deux trous tel que montré sur l'image de droite.



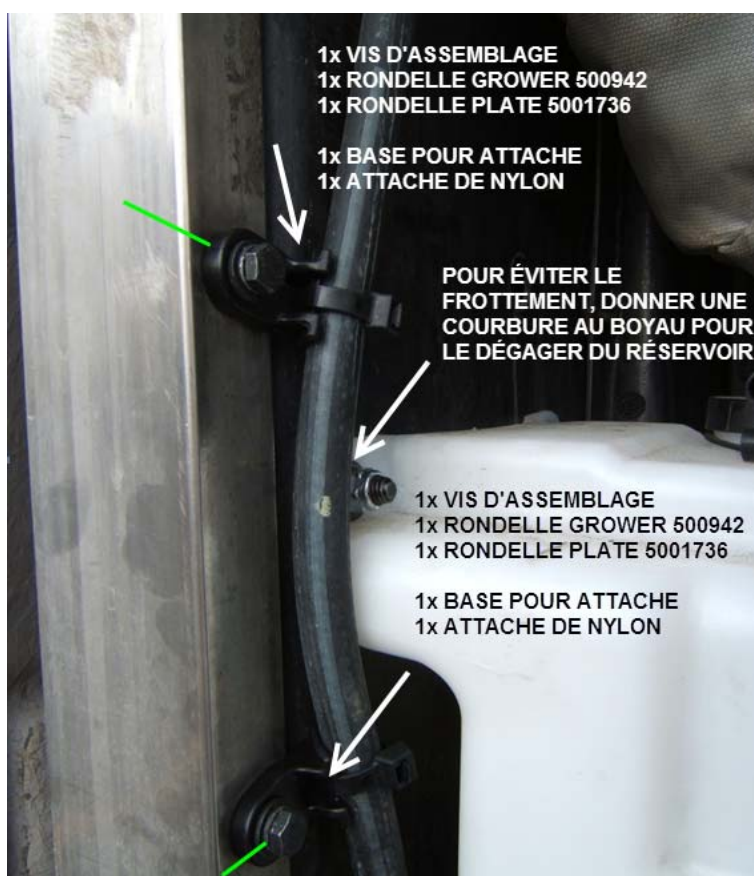
ÉTAPE 3

Fixer le nouveau boyau tel que montré sur l'image de droite.



ÉTAPE 4

Fixer le nouveau boyau tel que montré sur l'image de droite.



ÉTAPE 5

Fixer le réservoir auxiliaire tel que montré sur l'image de droite.



ÉTAPE 6

Connecter l'extrémité du boyau au raccord situé à la base du réservoir auxiliaire.



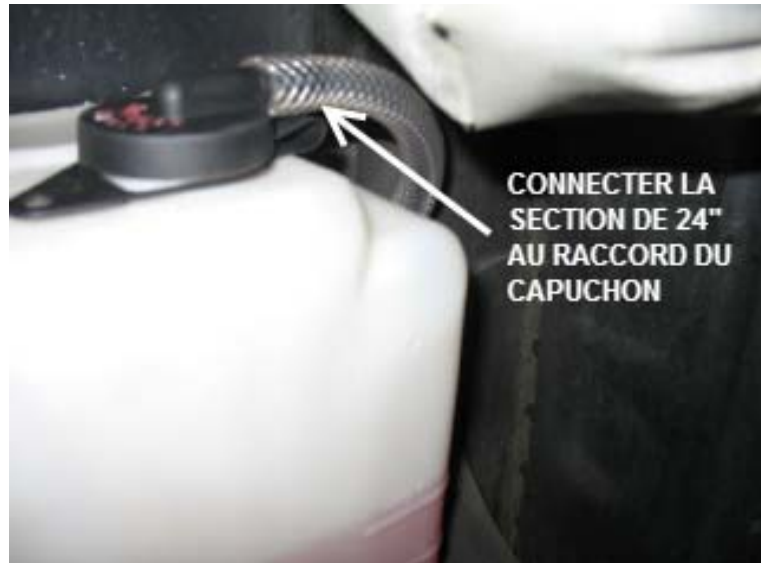
ÉTAPE 7

Connecter la section de boyau de 24" au raccord du bouchon.

Cette section de boyau est utilisée pour prévenir l'intrusion de saleté dans le réservoir auxiliaire.

ÉTAPE 8

Ajouter du liquide de refroidissement dans le réservoir auxiliaire jusqu'à la marque HOT.

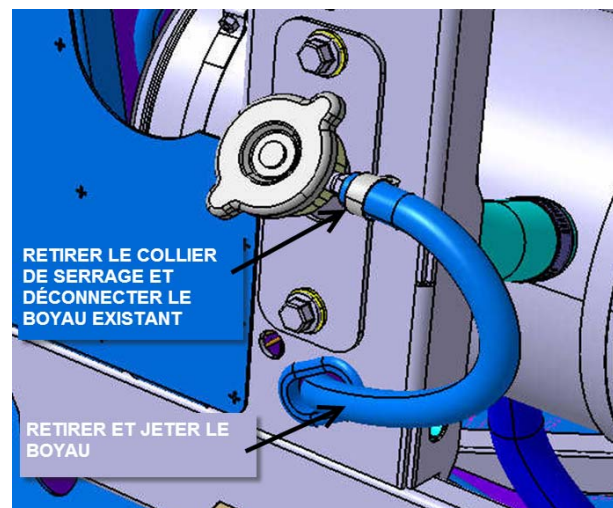


MARCHE À SUIVRE

CARROSSERIES H3 VIP AVEC PETIT SYSTÈME DE CLIMATISATION

ÉTAPE 1

Retirer et jeter le boyau actuel du réservoir d'expansion et le remplacer par le boyau inclus dans l'ensemble. Acheminer le nouveau boyau de la même façon près du bouchon du réservoir mais ne pas l'insérer dans le tube vertical.



ÉTAPE 2

Près du bloc de refroidissement, déterminer l'endroit le plus approprié pour l'installation du réservoir auxiliaire et son support.

Assurez-vous de garder cette nouvelle installation à l'écart des autres composantes.

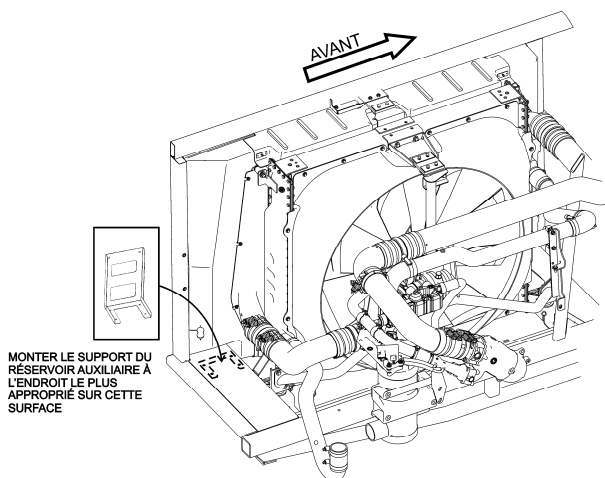
En utilisant le support pour positionner les perçages, percer quatre (4) trous de 3/8" (9.5mm) de diamètre pour fixer le support.

Fixer le support à l'aide de la quincaillerie suivante:

4x vis #5001745

4x rondelle plate #500261

4x écrou #502847



ÉTAPE 3

Fixer le nouveau boyau tel que montré sur l'image de droite.

Utiliser la quincaillerie suivante:

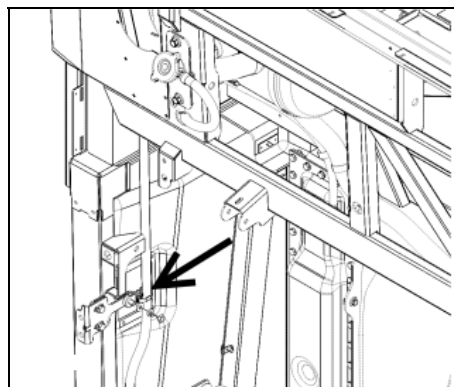
1x attache de nylon #504016

1x base pour attache de nylon #507383

1x rondelle plate #5001736

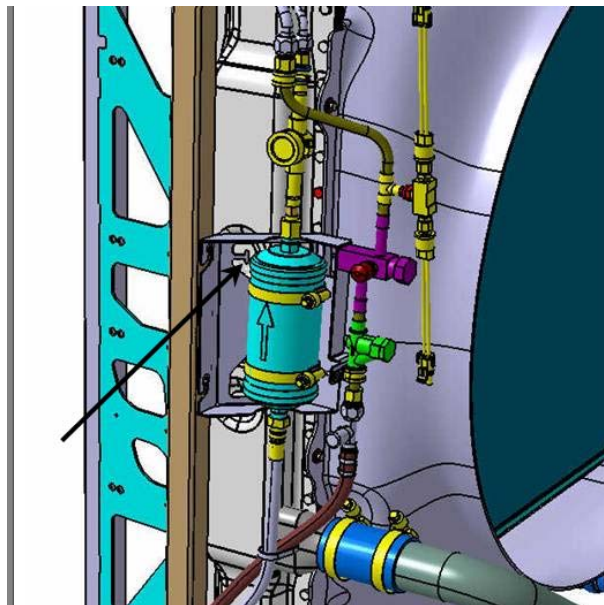
1x rondelle Grower #500942

1x écrou #502851



ÉTAPE 4

Fixer le boyau avec une attache de nylon à même la fixation pour attache située sur le support du déshydrateur-filtre.



ÉTAPE 5

Monter le réservoir auxiliaire sur le support en utilisant la quincaillerie suivante:

2x vis #5001745

2x rondelle plate #5001448

2x écrou #502847

ÉTAPE 6

Connecter l'extrémité du boyau au raccord situé à la base du réservoir auxiliaire.



ÉTAPE 7

Connecter la section de boyau de 24" au raccord du bouchon.

Cette section de boyau est utilisée pour prévenir l'intrusion de saleté dans le réservoir auxiliaire.



ÉTAPE 8

Ajouter du liquide de refroidissement dans le réservoir auxiliaire jusqu'à la marque HOT.

DISPOSITION DES PIÈCES

- Rebuter selon les règlements environnementaux applicables (mun./prov./féd.).

GARANTIE

Cette modification est couverte par la garantie normale de Prévost. Nous vous rembourserons les pièces et $\frac{3}{4}$ d'heure (0,75) de main-d'œuvre sur réception d'un formulaire A.F.A. dûment complété sur lequel vous devez mentionner «Bulletin de garantie BG12-41».

AUTRE

Bulletin VBC	n/a
Code de bris	05-07
Code de défaillance	09
Condition système	B
Pièce responsable	053602

Vous ne désirez plus recevoir de bulletins de garantie par courrier papier et voulez être tenus informés par courriel pour un accès instantané aux bulletins des véhicules Prévost?

Envoyez-nous un courriel à technicalpublications@volvo.com avec comme objet "AJOUTER".