


PREVOST

BULLETIN DE GARANTIE

BG13-56

DATE :	SEPTEMBRE 2013	SECTION : 12 - Freins
EXPIRATION:	SEPTEMBRE 2015	
SUJET :	FUITE D'AIR SUR ASSÉCHEUR D'AIR	

APPLICATION

<i>AVIS AUX CENTRES DE SERVICE</i>	
<i>Vérifier que le bulletin s'applique au véhicule à l'aide de SAP ou de l'outil Vehicle Warranty Information de l'onglet Prevost-Systems du Volvo Trucks Dealer Portal</i>	
Modèle	VIN 
Autocars H3-45 Année-modèle : 2013	Véhicules seuls: 2PCH33499DC71 <u>2364</u> , 2PCH33492DC71 <u>2366</u> , 2PCH33496DC71 <u>2371</u> 2PCH33498DC71 <u>2372</u> , 2PCH33491DC71 <u>2374</u> , 2PCH33493DC71 <u>2375</u> 2PCH33497DC71 <u>2377</u> , 2PCH33490DC71 <u>2379</u>
Maison motorisée H3-45 VIP Année-modèle : 2013	Véhicules seuls: 2PCVS349XDC71 <u>2248</u> , 2PCVS3492DC71 <u>2373</u>
Autocars de tournée LeMirage XLII Année-modèle : 2013	Véhicules seuls: 2PCYS3492DC73 <u>5374</u>
Ce bulletin n'est pas nécessairement applicable à tous les véhicules ci-haut mentionnés, certains peuvent avoir été modifiés avant la livraison. Les propriétaires de véhicules visés par ce bulletin seront avisés par une lettre indiquant le numéro d'identification de chaque véhicule concerné.	

DESCRIPTION

Sur les véhicules visés par ce bulletin, l'assécheur d'air pourrait présenter une fuite d'air à la connexion pneumatique de la sonde de pression. Le joint torique à cet endroit pourrait être déformé dû à l'agencement des raccords. Procéder à l'ajout d'une bague métallique pour prévenir la défaillance.

MATÉRIEL

Commander les pièces suivantes :

Pièce No	Description	Qté
504789	Rondelle	1
OU		
641294	Raccord mâle / JIC 37° / #8JIC-MxM16-1.5-M	1

REMARQUE

Le matériel peut être commandé selon la pratique habituelle.

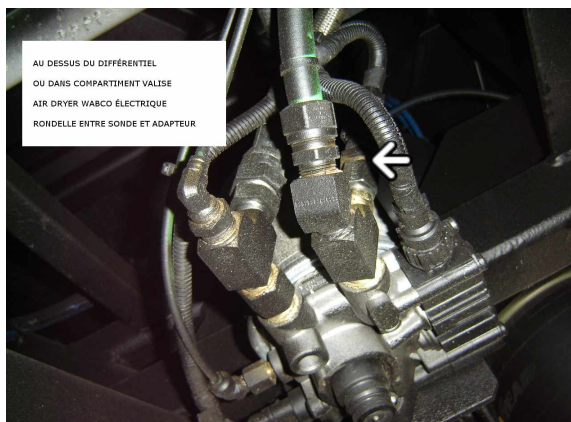
MARCHE À SUIVRE



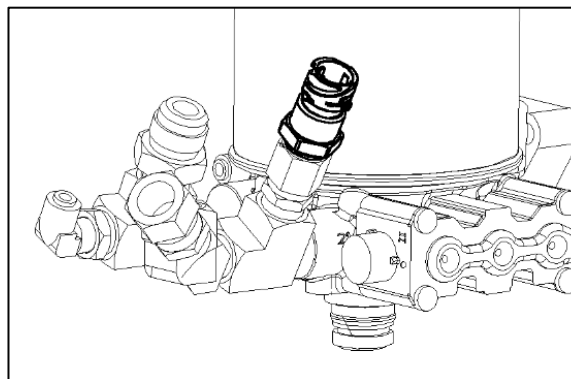
DANGER

Stationner le véhicule de façon sécuritaire, appliquer le frein de stationnement, arrêter le moteur, placer l'interrupteur principal à la position ARRÊT (OFF) avant de travailler sur le véhicule.

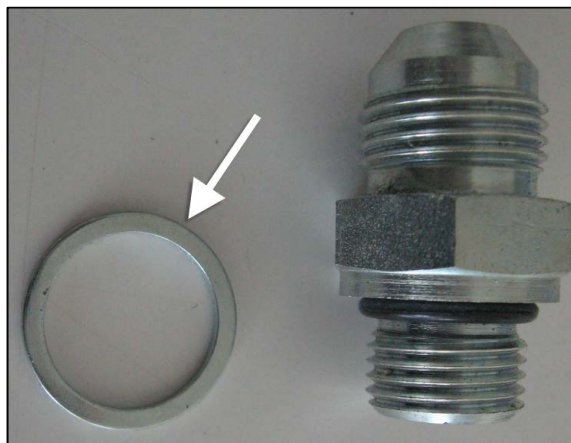
1. Soulever le véhicule
2. Relâcher la pression pneumatique sur le véhicule en utilisant la valve du compartiment de service avant.
3. L'assécheur d'air peut être situé à trois endroits :
 - A. au-dessus de l'essieu moteur du côté gauche
 - B. dans le compartiment du préchauffeur « Spheros »
 - C. dans le dernier compartiment de bagages sur le mur arrière.



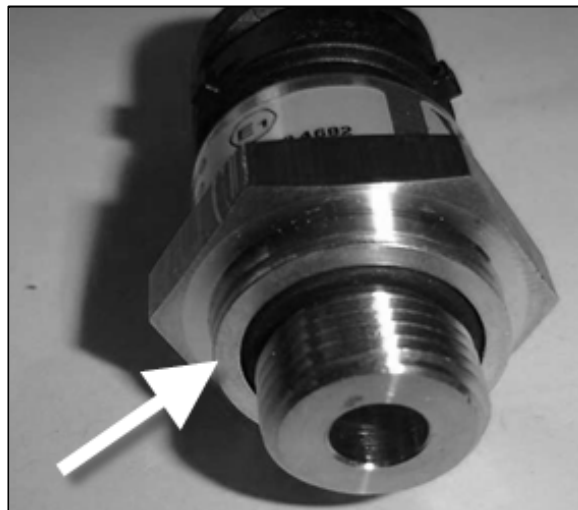
4. Déconnecter et dévisser la sonde en laissant le raccord sur l'assécheur d'air. (dévisser seulement la sonde)



5. Si vous vous êtes procuré le raccord 641294, prélevez la rondelle pour l'installer sur la sonde.



6. Ajouter la rondelle 504789 à l'endroit indiqué et resserrer la sonde sur l'assécheur d'air.



7. Reconnecter la sonde et vérifier toute fuite du système pneumatique. S'assurer que le système fonctionne bien.

GARANTIE

Cette modification est couverte par la garantie normale de Prévost. Nous vous rembourserons les pièces et une demi-heure (30min) de main-d'œuvre sur réception d'un formulaire A.F.A. dûment complété sur lequel vous devez mentionner «Bulletin de garantie BG13-56».

AUTRE

Bulletin VBC	N/A
Code de bris (Fail Code)	12.06
Code de défaillance (Defect Code)	09
Condition système (System Condition)	B
Pièce responsable (Causal Part)	20829689

Accédez à tous nos bulletins à cette adresse :
<http://prevostparts.volvo.com/technicalpublications/fr/pub.asp>

Ou scannez le code QR avec votre téléphone intelligent.

Envoyez-nous un courriel à technicalpublications_prev@volvo.com avec comme objet "AJOUTER" pour recevoir nos bulletins par courriel.

