

PREVOST

BULLETIN DE GARANTIE


BG13-64

DATE :	OCTOBRE 2013	SECTION : 04 - Échappement
EXPIRATION:	OCTOBRE 2015	
SUJET :	INSPECTION DU DIFFUSEUR DE GAZ D'ÉCHAPPEMENT	

APPLICATION

AVIS AUX CENTRES DE SERVICE

Vérifier que le bulletin s'applique au véhicule à l'aide de **SAP** ou de **Garantie en ligne** disponible sur le site web de Prevost, sous la rubrique Service / Garantie.

Modèle	VIN	
Autocars X3-45 Avec moteur Detroit S60 Année modèle: 2008 - 2009	Certains véhicules précis dans l'intervalle ci-dessous: Du 2PCG334908C72 <u>9426</u> jusqu'au 2PCG334959C72 <u>9794</u> incl. Consultez SAP pour les détails.	
XLII-45 Entertainer Avec moteur Detroit S60 Année modèle: 2008 - 2009	Du 2PCY334928C72 <u>9187</u> jusqu'au 2PCY334919C72 <u>9702</u> incl.	


Ce bulletin n'est pas nécessairement applicable à tous les véhicules ci-haut mentionnés, certains peuvent avoir été modifiés avant la livraison. Les propriétaires de véhicules visés par ce bulletin seront avisés par une lettre indiquant le numéro d'identification de chaque véhicule concerné.

DESCRIPTION

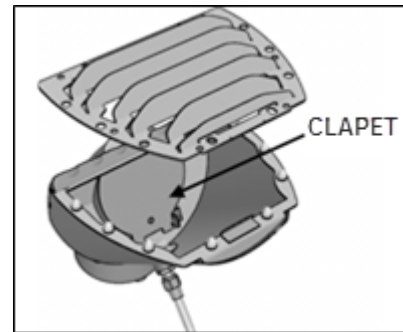
Sur les véhicules visés par ce bulletin, Effectuez une inspection du diffuseur de gaz d'échappement. Consultez la partie 1 du bulletin.

Si l'inspection démontre que le clapet anti-intempéries ne fonctionne pas correctement, remplacez l'ensemble du diffuseur. (Partie 2)

PARTIE 1 – INSPECTION

 DANGER
Stationner le véhicule de façon sécuritaire, appliquer le frein de stationnement, arrêter le moteur, placer l'interrupteur principal à la position ARRÊT (OFF) avant de travailler sur le véhicule.

1. Laisser la grille du diffuseur en place et vérifier que le clapet anti-intempéries situé à au fond du diffuseur fonctionne bien. S'assurer qu'il bouge facilement et qu'il présente une bonne étanchéité au tuyau de la sortie des gaz d'échappement
Si le clapet anti-intempéries fonctionne correctement tel que décrit, aucune autre inspection ou réparation n'est requise.



PARTIE 2 - REMPLACEMENT

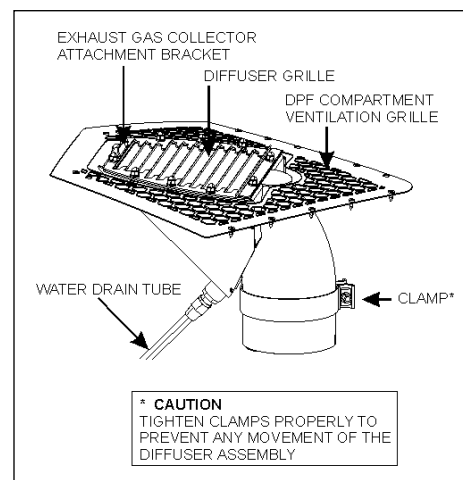
Commandez les pièces suivantes:

Part No	Description	Qty
21603076	ENSEMBLE DE DIFFUSEUR	1
540067	COLLET	1
5001684	ÉCROU	10
502573	RONDELLE PLATE	10

REMARQUE

Le matériel peut être commandé selon la pratique habituelle.

1. Ouvrir la porte d'accès au filtre à particules (FAP).
2. Déconnecter le raccord du boyau d'évacuation d'eau de l'ensemble de diffuseur.
3. Retirer le collet situé au-dessus du FAP. Ce collet retient le diffuseur en place.
4. Retirer l'ensemble du diffuseur. Vous aurez peut-être besoin de retirer la grille de ventilation du compartiment du FAP pour sortir l'ensemble du diffuseur.
5. Conserver la grille à volets fixe et l'installer sur le nouveau diffuseur en utilisant les rondelles plates #502573 et de nouveaux écrous #5001684.



REMARQUE

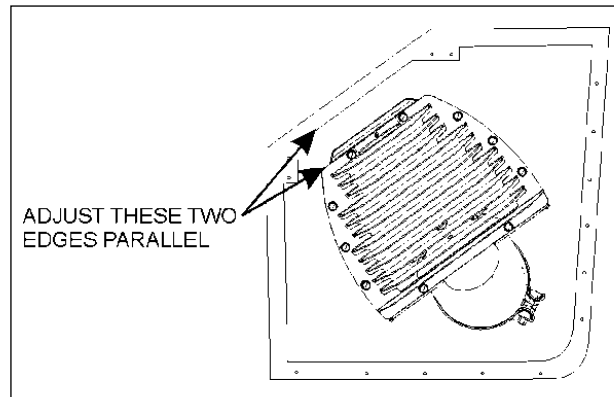
Toujours utiliser du composé anti-grippage sur la quincaillerie.



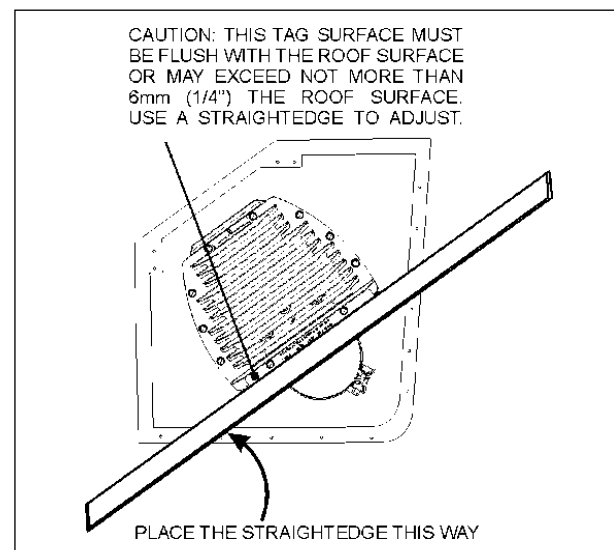
AVERTISSEMENT

Pour prévenir toute détérioration des surfaces autour du diffuseur par les gaz d'échappement, installer la grille du diffuseur de façon à ce qu'elle affleure le toit ou le dépasse de 6mm au maximum.

6. Installer le nouveau diffuseur mais ne serrez pas le collet.
7. Pour l'ajustement angulaire, s'assurer que les deux arêtes montrées ici sont parallèles.



8. En utilisant une équerre, ajuster le diffuseur au niveau. La surface du dessus de la languette sur la grille à volets doit affleurer le dessus du toit ou le dépasser de 6mm tout au plus. Placer l'équerre tel qu'indiqué dans l'image.



9. Fixer le diffuseur à l'aide du collet #540067. Serrer le collet pour éviter tout mouvement du diffuseur. Utiliser un outil à percussion.
10. Connecter le boyau d'évacuation au diffuseur en utilisant le raccord.
11. Réinstaller la grille de ventilation du compartiment du FAP. Appliquer du scellant Sika 221 sur les vis.

DISPOSITION DES PIÈCES

Pour obtenir un remboursement complet, les pièces remplacées doivent être retournées à PrevoSt conformément aux 'Instructions d'expédition de retour de pièces de garantie' disponibles sur <https://www.prevoStcar.com/fr/content/les-documents-de-garantie>. Svp joindre dans l'envoi une copie de la réclamation de garantie.

Rebuter selon les règlements environnementaux applicables (mun./prov./féd.).

GARANTIE

INSPECTION SEULE – L'inspection est couverte par la garantie normale de Prevost. Nous vous rembourserons 1/4 d'heure (0.25h) de main-d'œuvre sur réception d'un formulaire de réclamation. Veuillez soumettre votre réclamation via Garantie en ligne, disponible sur www.prevostcar.com (rubrique Service \ Garantie). Utiliser la réclamation de type «Bulletin/Rappel» et sélectionner le «Bulletin de garantie BG13-64».

INSPECTION ET REMPLACEMENT - Cette réparation est couverte par la garantie normale de Prevost. Nous vous rembourserons les pièces et une heure (1.0h) de main-d'œuvre sur réception d'un formulaire de réclamation. Veuillez soumettre votre réclamation via Garantie en ligne, disponible sur www.prevostcar.com (rubrique Service \ Garantie). Utiliser la réclamation de type «Bulletin/Rappel» et sélectionner le «Bulletin de garantie BG13-64».

AUTRE

Bulletin VBC	n/a
Code de bris	04-04
Code de défaillance	09
Condition système	B
Pièce responsable	040719

Accédez à tous nos bulletins à cette adresse :
<http://prevostparts.volvo.com/technicalpublications/fr/pub.asp>

Ou scannez le code QR avec votre téléphone intelligent.

Contactez-nous à technicalpublications_prev@volvo.com en spécifiant "AJOUT" comme sujet pour recevoir nos bulletins de garantie par courriel.

