

### Remplacement du relais temporisateur 560803

#### MATÉRIEL

L'ensemble #068970 inclut les pièces suivantes :

Pièce No.	Description	Qté
560772	Relais temporisateur	1
065755	Résistance, 330K / 2W	1
561707	Relais, 24V/10 amp.	1
561183	Base de relais, Bosch	1
561108	Terminal plat femelle	4
FI-13900	Feuille d'instruction (FR)	1
IS-13900	Feuille d'instruction (EN)	1

#### REMARQUE

*Le matériel peut être commandé selon la pratique habituelle.*

#### MARCHE À SUIVRE



#### DANGER

Stationner le véhicule de façon sécuritaire, appliquer le frein de stationnement, arrêter le moteur, placer l'interrupteur principal à la position ARRÊT (OFF) avant de travailler sur le véhicule.

1. Le diagramme de la figure 2 illustre comment remplacer le relais temporisateur discontinué #560803 par un relais temporisateur #560772 et ces composantes associées.

NOTE : Pour effectuer cette modification, il est nécessaire de couper certains fils du harnais électrique original du véhicule. Environ 30 cm (1pi.) de fil de calibre 16 non inclus dans l'ensemble #068970 (voir liste de pièce) sera aussi nécessaire.

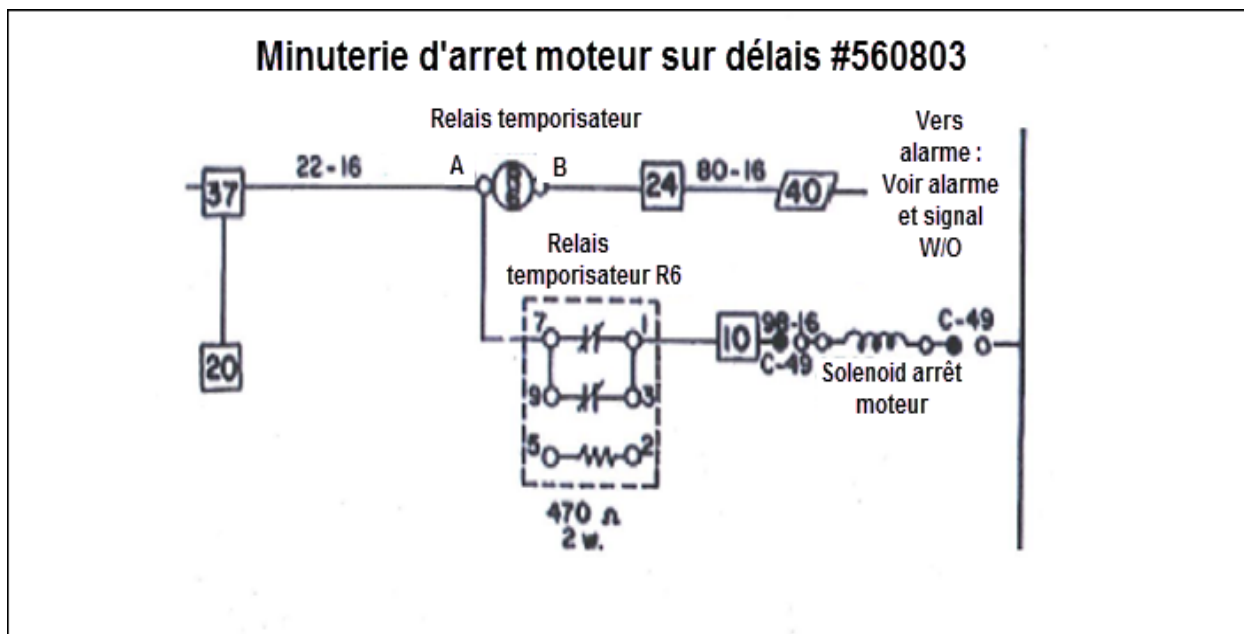


Fig.1 Diagramme de branchement du relais temporisateur original #560803 pour référence.

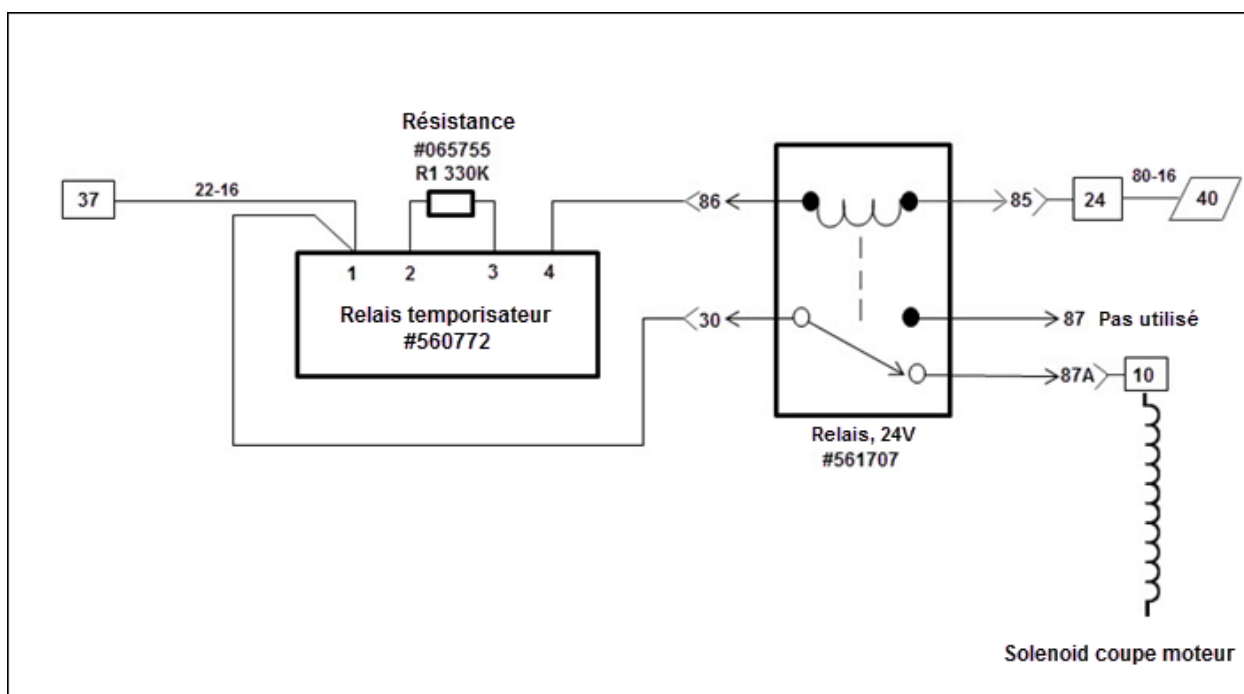


Fig.2 Diagramme de branchement du nouveau relais temporisateur #560772