

Remplacement des condenseurs désuets (950018 et 950335) sur petit système d'air climatisé

MATÉRIEL

L'ensemble #IS-14130 inclut les pièces suivantes :

| Pièce No | Description | Qté |
|----------|-------------------------------|-----|
| 052382 | Support de condenseur | 2 |
| 053697 | Fixation arrière | 1 |
| 053698 | Fixation avant | 1 |
| 950958 | Condenseur à haut rendement | 1 |
| 502622 | Vis Hexagonale SS M6-1.0 x 20 | 8 |
| 502565 | Écrou hexagonal M6-1.0 SS | 8 |
| 500411 | Rondelle plate SS | 8 |
| 502570 | Rondelle de blocage SS | 8 |
| IS-14130 | Feuille d'instruction EN | 1 |
| FI-14130 | Feuille d'instruction FR | 1 |

REMARQUE

Le matériel peut être commandé selon la pratique habituelle.

MARCHE À SUIVRE



DANGER

Stationner le véhicule de façon sécuritaire, appliquer le frein de stationnement, arrêter le moteur, placer l'interrupteur principal à la position ARRÊT (OFF) avant de travailler sur le véhicule.



DANGER

Il est primordial de protéger les yeux lors de la manipulation de conduites de réfrigération. Une fuite de réfrigérant laisse échapper du liquide à une température d'environ -40°C (-40°F). Des blessures sérieuses peuvent être occasionnées si le liquide entre en contact avec les yeux. Toujours porter des lunettes de sécurité lors de déconnexions de conduites de climatisation.

1. Purger le système de climatisation du véhicule (Référer à la section 22 du manuel de maintenance du véhicule intitulé « Heating and Air Conditioning »)



ATTENTION

La purge du système d'air climatisé doit être effectuée par du personnel certifié. Référer à la réglementation locale concernant la récupération de réfrigérant de type R-134a.

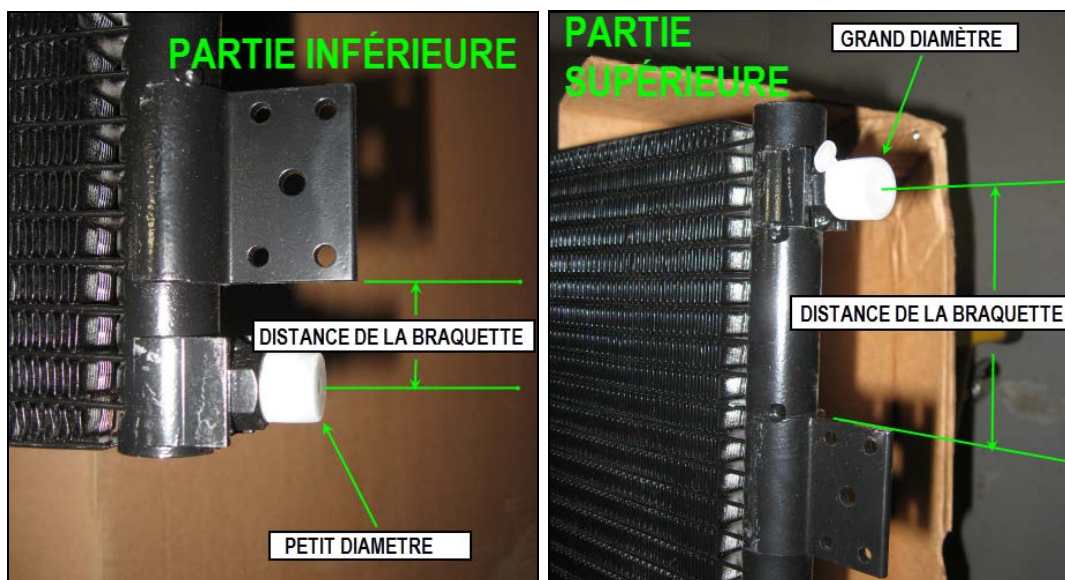
2. Débrancher les canalisations et retirer le condenseur et son support du véhicule.
3. Installer les deux supports de condenseur 052382 au châssis du radiateur.
4. Installer la fixation avant (053697) et arrière (05698) aux supports du condenseur.

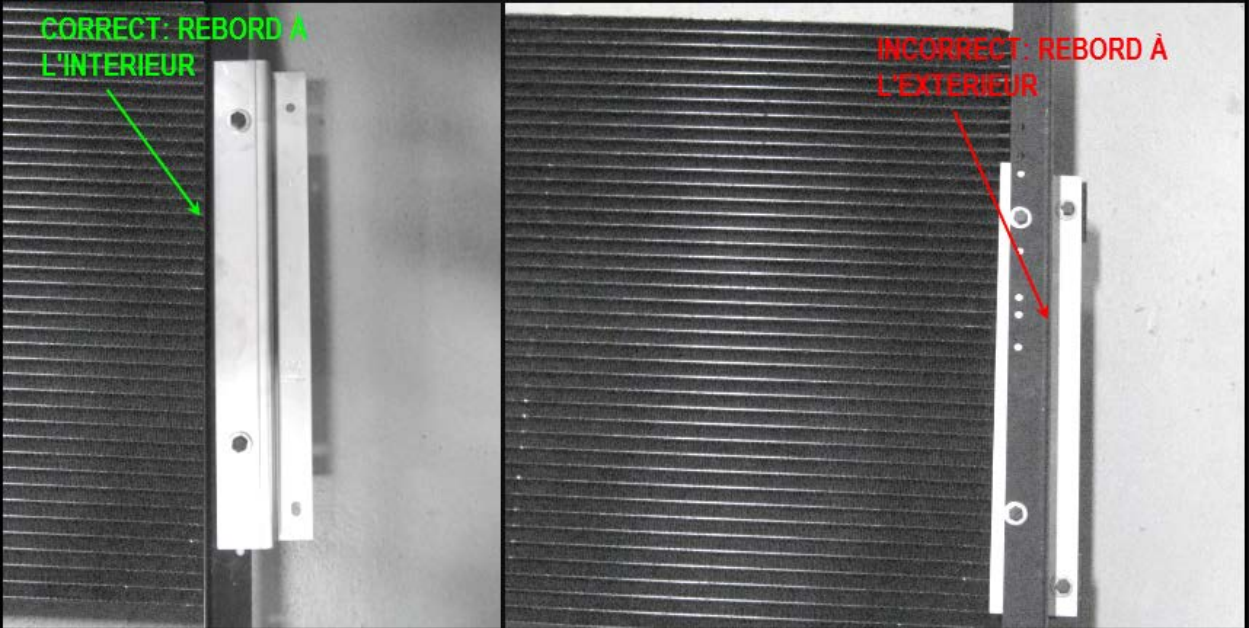
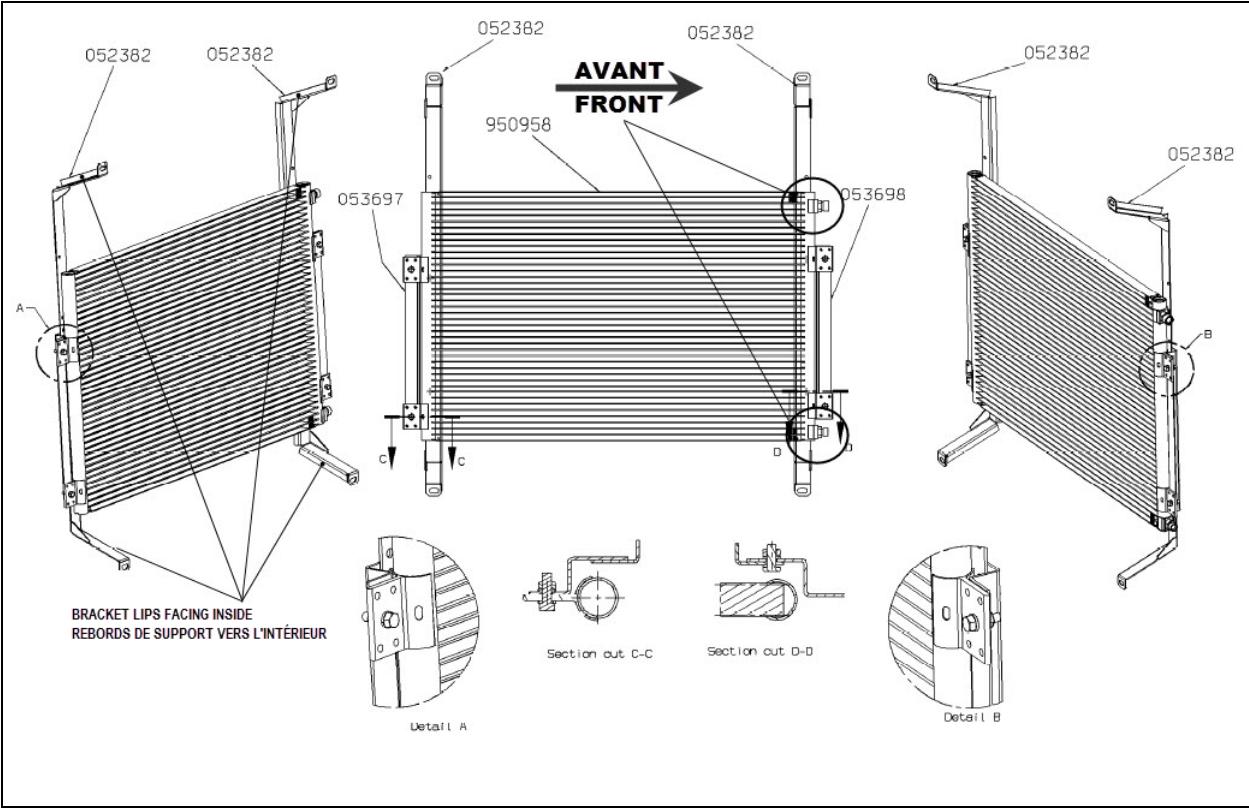
NOTE : Référer aux identifications sur les fixations pour l'installation (voir ci-bas).



5. Glisser le nouveau condenseur entre les fixations et le radiateur et fixer à l'aide de la quincaillerie appropriée en prenant soin d'orienter les embouts de connexions du condenseur vers l'avant.

NOTE : Les deux embouts de connexions du condenseur ont des diamètres différents, la partie supérieure du condenseur possède l'embout de plus grand diamètre.





6. Rebrancher les conduites au nouveau condenseur.

NOTE : Selon La configuration du véhicule, il peut être nécessaire d'allonger la conduite inférieure pour permettre le branchement au condenseur.

7. Remplir de réfrigérant R134a et s'assurer du bon fonctionnement du système d'air climatisé.

DISPOSITION DES PIÈCES

| |
|--|
| - Rebuter selon les règlements environnementaux applicables (mun. /prov. /féd.). |
|--|