

# PREVOST


## BULLETIN DE GARANTIE

### BG15-26A

DATE :	MAI 2015	SECTION : 12 - Freins
EXPIRATION:	MAI 2017	
SUJET :	INSPECTION DES BOYAUX DE FREINS	

Rev A Ce bulletin remplace les versions précédentes  
11 juin 2015 Précision de la description.

### APPLICATION

<b>AVIS AUX CENTRES DE SERVICE</b>	
<i>Vérifier que le bulletin s'applique au véhicule à l'aide de <b>SAP</b> ou de <b>Garantie en ligne</b> disponible sur le site web de Prevost, sous la rubrique Service / Garantie.</i>	
Modèle	VIN 
Autocars H3-41, H3-45 Année modèle: 2014 - 2015	Du 2PCH33492EC712482 jusqu'au 2PCH33492FC712810.
Autocars X3-45 Année modèle: 2010 - 2015-	Du 2PCG33496AC729887 jusqu'au 2PCG3349XFC735795
Ce bulletin n'est pas nécessairement applicable à tous les véhicules ci-haut mentionnés, certains peuvent avoir été modifiés avant la livraison. Les propriétaires de véhicules visés par ce bulletin seront avisés par une lettre indiquant le numéro d'identification de chaque véhicule concerné.	


### DESCRIPTION

Sur les véhicules visés par ce bulletin, il y a une possibilité que les boyaux de frein viennent en contact avec les supports de ballons lorsque l'essieu avant est en position abaissé ou surélevé (Low ou hi buoy et kneeling). Effectuer une inspection. Selon le résultat, ajuster les boyaux pour éviter tout contact.

### MATÉRIEL

Aucune pièce n'est requise pour ce bulletin:

### MARCHE À SUIVRE

 <b>DANGER</b>
Stationner le véhicule de façon sécuritaire, appliquer le frein de stationnement, arrêter le moteur, placer l'interrupteur principal à la position ARRÊT (OFF) avant de travailler sur le véhicule.

1. De chaque côté du véhicule, vérifier qu'il n'y a aucun contact entre les boyaux et les supports de ballon lorsque la suspension du véhicule est abaissée ou surélevée.

2. S'il n'y a aucune interférence, ne poursuivez pas le bulletin.

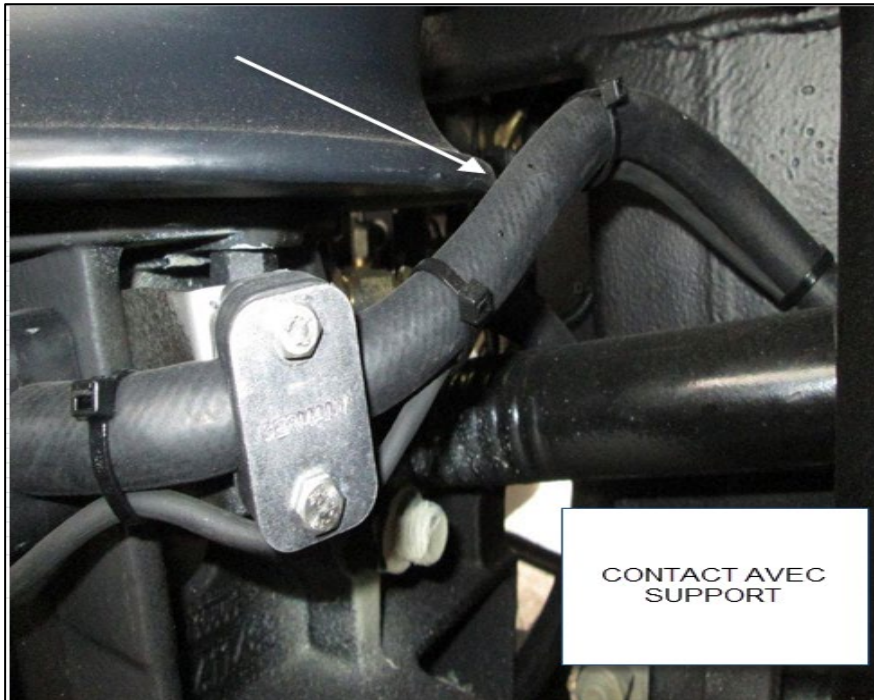


Figure 1

3. S'il y a une interférence, ajuster les boyaux tel qu'indiqué aux figures 2 et 3.

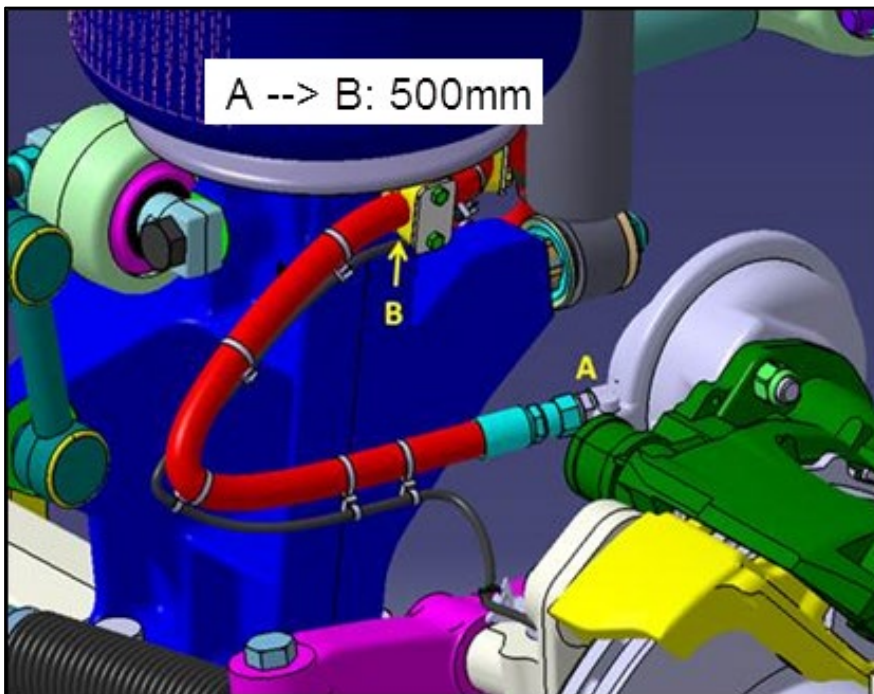


Figure 2 :

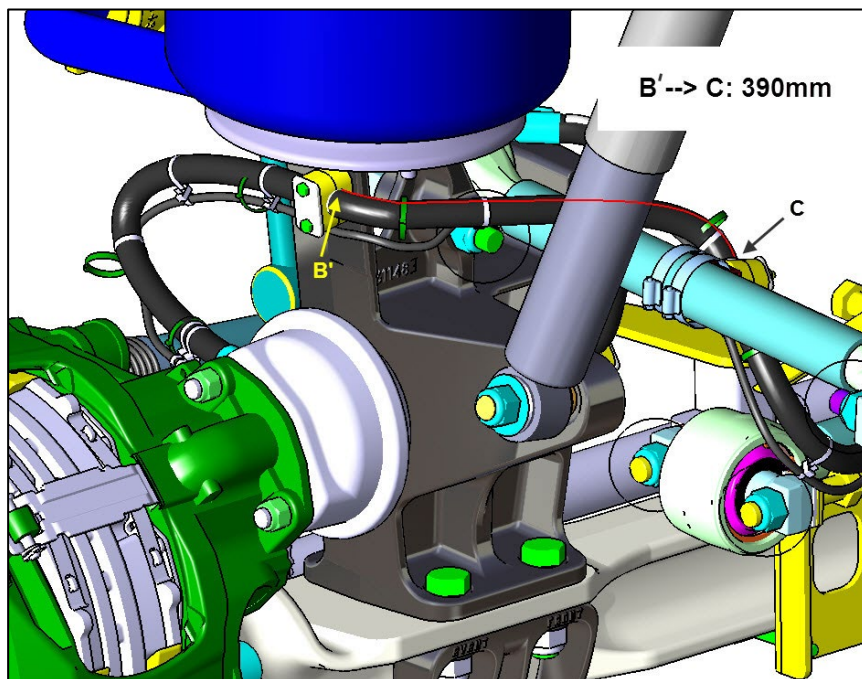


Figure 3

4. Mesurer et tracer les dimensions sur le boyau puis ajuster le boyau pour éviter l'interférence..
- De A à B: 500mm (19 5/8")
  - de B' à C: 390mm (15 3/8")

## DISPOSITION DES PIÈCES

SVP DE PAS RETOURNER LES PIÈCES. Rebuter selon les règlements environnementaux applicables (mun./prov./féd.).

## GARANTIE

Cette modification est couverte par la garantie normale de PrevoSt. Nous vous rembourserons 30 min pour l'inspection seulement **ou** une heure (1,0h) de main-d'œuvre pour la procédure complète sur réception d'un formulaire de réclamation. Veuillez soumettre votre réclamation via Garantie en ligne, disponible sur [www.prevoStcar.com](http://www.prevoStcar.com) (rubrique Service \ Garantie). Utiliser la réclamation de type «Bulletin/Rappel» et sélectionner le «Bulletin de garantie BG15-26».

## AUTRE

Bulletin VBC	N/A
Code de bris	12.03
Code de défaillance	09
Condition système	B
Pièce responsable	641908

Accédez à tous nos bulletins à cette adresse :  
<https://secureus5.volvo.com/technicalpublications/fr/pub.asp>

Ou scannez le code QR avec votre téléphone intelligent.

Contactez-nous à [technicalpublications\\_prev@volvo.com](mailto:technicalpublications_prev@volvo.com)  
en spécifiant "AJOUT" comme sujet pour recevoir  
nos bulletins de garantie par courriel.

