

**PREVOST**

**BULLETIN DE GARANTIE**


**BG15-39**

DATE :	OCTOBRE 2015	SECTION : 18 - CHASSIS
EXPIRATION:	OCTOBRE 2017	
SUJET :	Amélioration de l'ouverture de porte H3 VIP	

**APPLICATION**

**AVIS AUX CENTRES DE SERVICE**

*Vérifier que le bulletin s'applique au véhicule à l'aide de **SAP** ou de **Garantie en ligne** disponible sur le site web de Prevost, sous la rubrique **Service / Garantie**.*

Modèle	VIN
Maisons motorisées H3-45 VIP Année modèle: 2015 - 2016	 Du 2PCVS3498 <u>FC712929</u> jusqu'au 2PCVS3490 <u>GC713077</u> incl. Et les véhicules 2PCVS3494 <u>GC713092</u> et 2PCV33492 <u>GC713105</u>

**Ce bulletin n'est pas nécessairement applicable à tous les véhicules ci-haut mentionnés, certains peuvent avoir été modifiés avant la livraison. Les propriétaires de véhicules visés par ce bulletin seront avisés par une lettre indiquant le numéro d'identification de chaque véhicule concerné.**

**DESCRIPTION**

Sur les véhicules visés par ce bulletin, il est possible que le mécanisme du loquet de la porte d'entrée ne fonctionne pas correctement, empêchant l'ouverture normale de la porte.

Pour prévenir cette situation, un mécanisme amélioré ainsi qu'une tige d'activation renforcée seront installés sans frais.

**MATÉRIEL**

Commandez l'ensemble # **WB15-39** qui inclut les pièces suivantes :

Pièce No	Description	Qté
2801051	Tige d'activation de loquet	1
2801053	Mécanisme de loquet assemblé	1

**REMARQUE**  
*Le matériel peut être commandé selon la pratique habituelle.*

## MARCHE À SUIVRE



### DANGER

Stationner le véhicule de façon sécuritaire, appliquer le frein de stationnement, arrêter le moteur. Avant de travailler sur le véhicule, placer le commutateur d'allumage à la position OFF et déclencher les disjoncteurs principaux équipés d'un dispositif de déclenchement manuel.

1. Retirer le panneau intérieur de la porte (cette opération varie en fonction de la configuration du véhicule).
2. Localiser le mécanisme du loquet et ses cinq tiges actuatrices (voir image ci-dessous Fig.1 et 2).

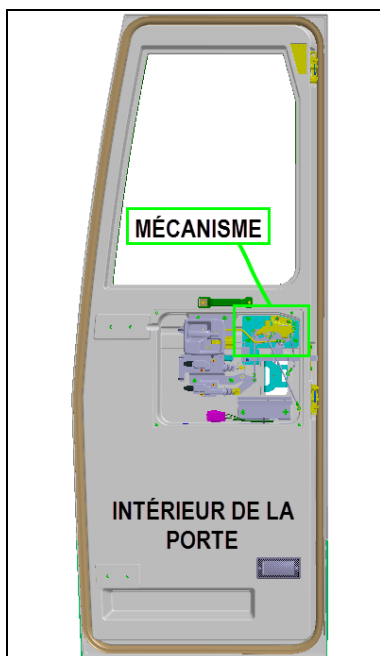


Fig.1

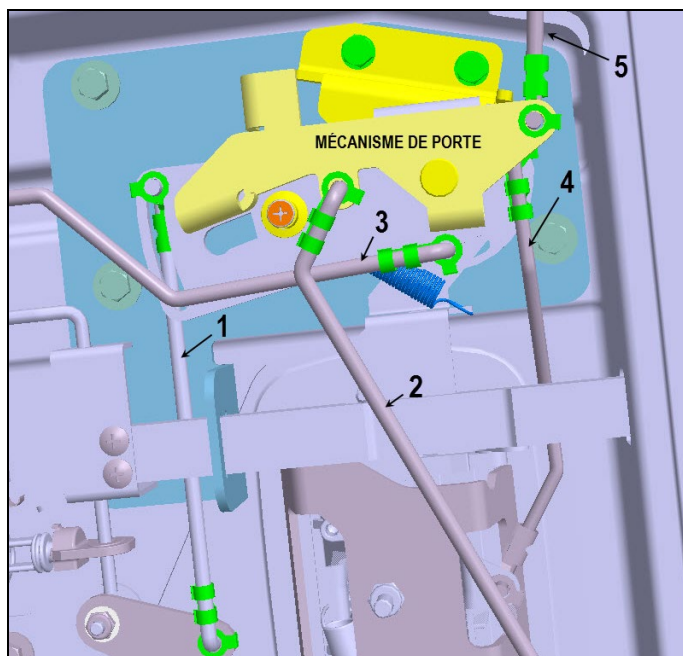


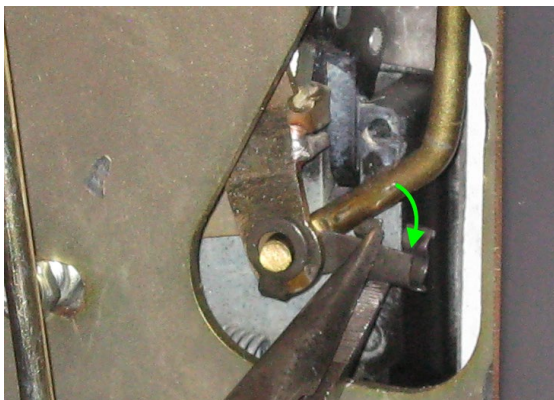
Fig.2

3. Déconnecter les tiges # 2, 3, 4 et 5 identifiées ci-dessus de la portion mécanisme seulement.

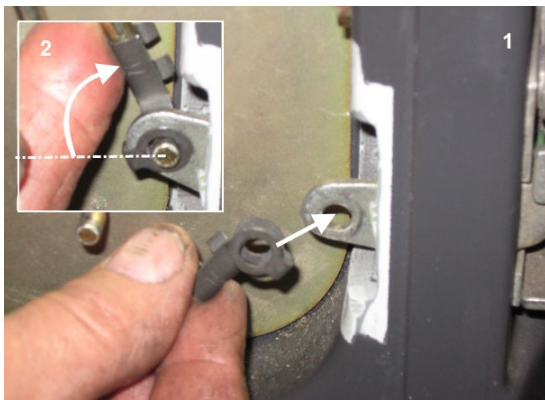
### NOTE

Les attaches de tiges ont un côté gauche et droit, il est recommandé de les réinstaller temporairement sur la tige pour éviter de les interchanger.

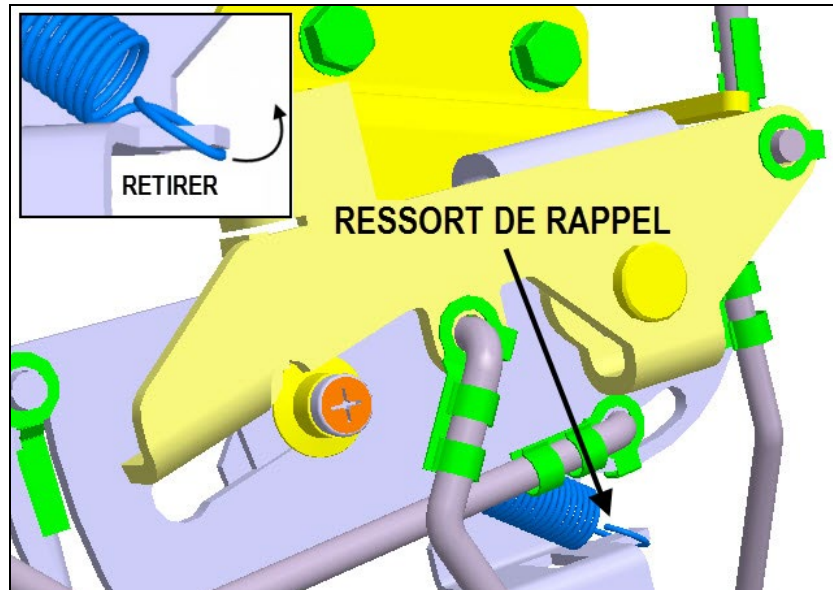
Retirer l'attache:



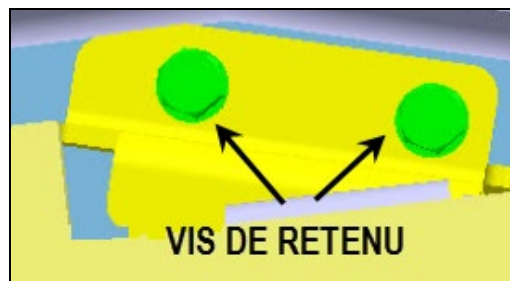
Réinstaller l'attache (insérer l'attache en premier):



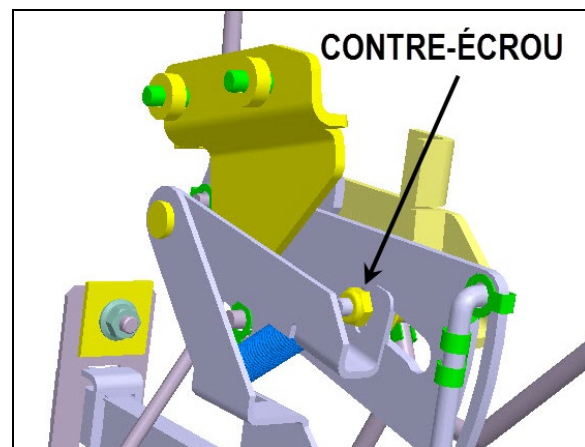
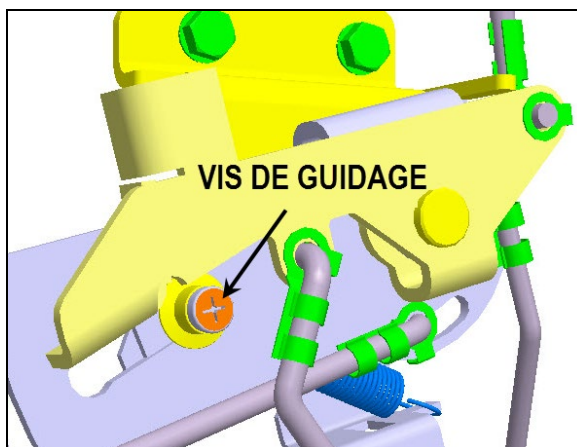
4. Retirer complètement la tige verticale # 1 et réinstaller les deux attaches à pression (snap clip) aux extrémités de la nouvelle tige incluse dans l'ensemble WB15-39.
5. Déconnecter le ressort de rappel (Fig.3).



6. Dévisser partiellement (à mi-course) les deux vis hexagonales qui retiennent le mécanisme (Fig.4).



7. Retirer la vis guide du mécanisme (tête cruciforme Fig.5), utiliser une clé ouverte ou autre outil similaire pour retenir le contre-écrou à l'arrière du mécanisme (Fig.6).



8. Retirer complètement les deux vis hexagonales du mécanisme.
9. Installer et serrer à la main le nouveau mécanisme (Fig.7).

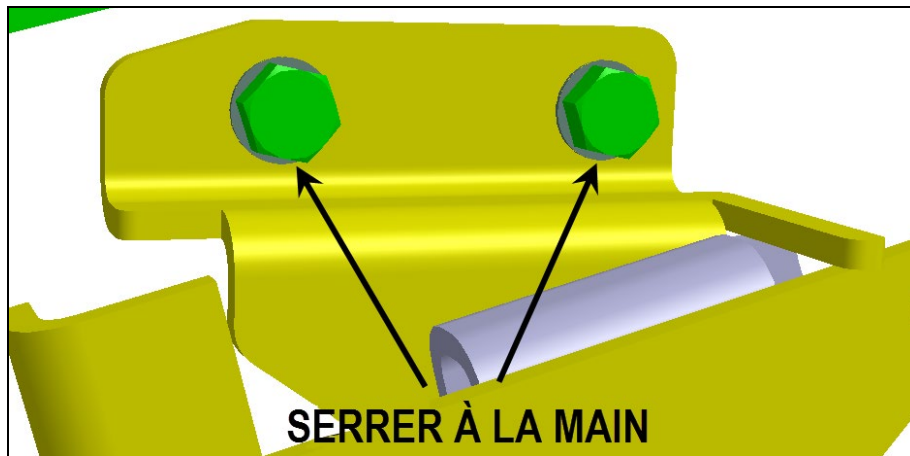


Fig.7

10. Réinstaller la vis guide sur le nouveau mécanisme Fig. 8 (avec contre-écrou et calle Fig.9).

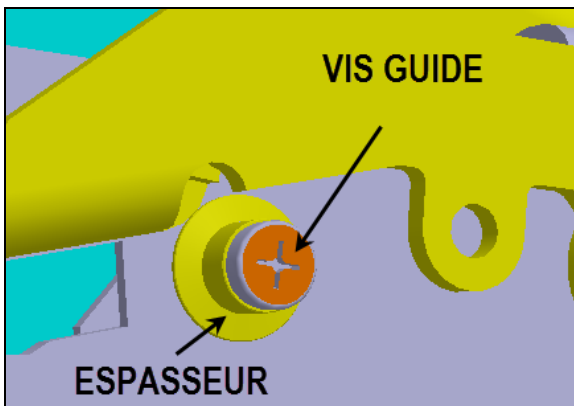


Fig.8

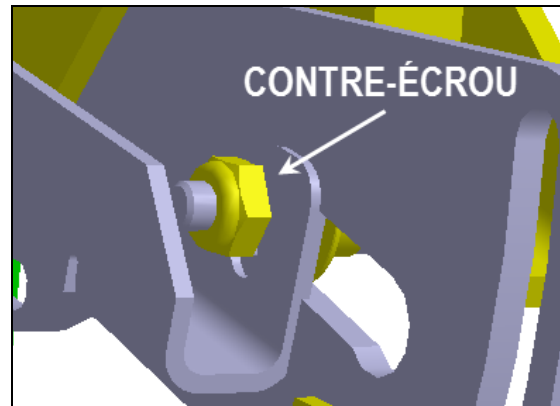


Fig.9

11. Réinstaller le ressort de rappel (Fig.10 et 11) et serrer final les deux vis hexagonales du mécanisme.

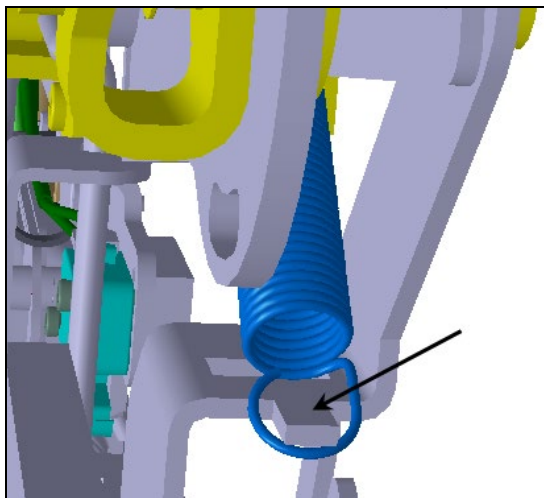


Fig.10

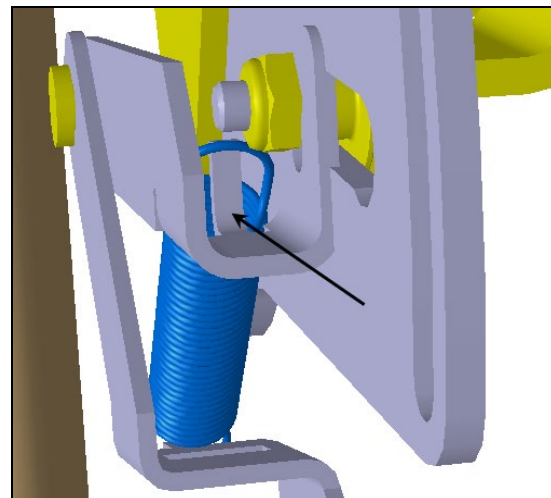


Fig.11

12. Installer la nouvelle tige actuatrice verticale (Fig.12).

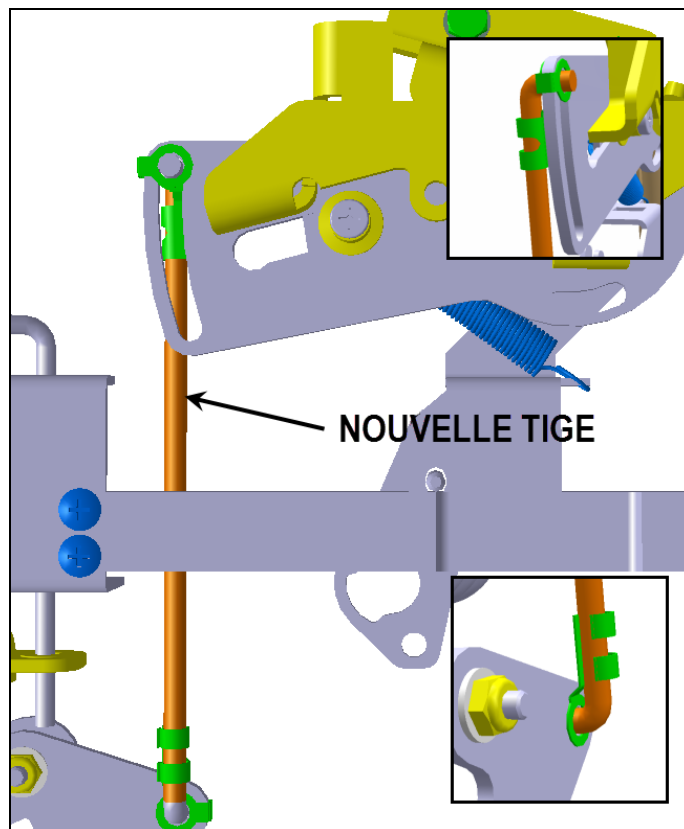


Fig.12

13. Reconnecter les 4 autres tiges au mécanisme dans l'ordre ci-dessous (Fig.13).

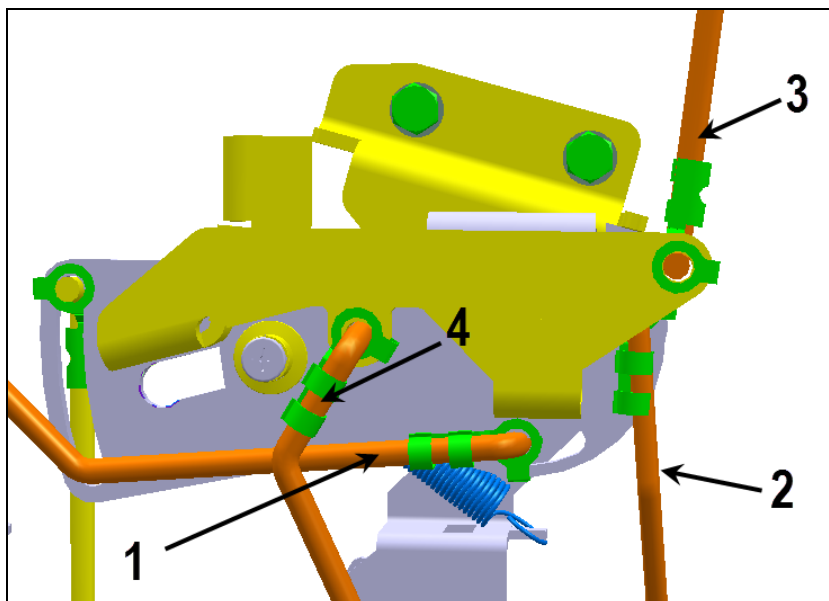


Fig.13

14. Activer le mécanisme pour vérifier le bon fonctionnement.

15. Réinstaller le panneau intérieur de la porte et ses composants.

## DISPOSITION DES PIÈCES

SVP DE PAS RETOURNER LES PIÈCES. Rebuter selon les règlements environnementaux applicables (mun./prov./féd.).

## GARANTIE

Cette modification est couverte par la garantie normale de Prevost. Nous vous rembourserons les pièces et une heure et demie (1.5) de main-d'œuvre sur réception d'un formulaire de réclamation. Veuillez soumettre votre réclamation via Garantie en ligne, disponible sur [www.prevostcar.com](http://www.prevostcar.com) (rubrique Service \ Garantie). Utiliser la réclamation de type «Bulletin/Rappel» et sélectionner le «Bulletin de garantie BG15-39».

## AUTRE

Bulletin VBC	N/A
Code de bris	18.01
Code de défaillance	09
Condition système	B
Pièce responsable	2800632

Accédez à tous nos bulletins à cette adresse :  
<https://secureus5.volvo.com/technicalpublications/fr/pub.asp>

Ou scannez le code QR avec votre téléphone intelligent.

Contactez-nous à [technicalpublications\\_prev@volvo.com](mailto:technicalpublications_prev@volvo.com)  
en spécifiant "AJOUT" comme sujet pour recevoir  
nos bulletins de garantie par courriel.

