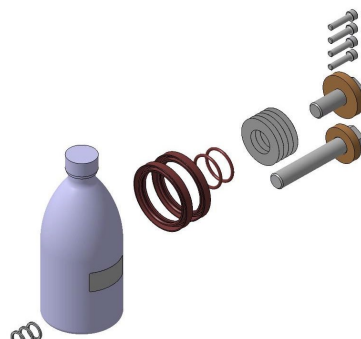
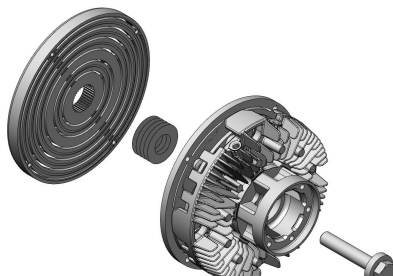
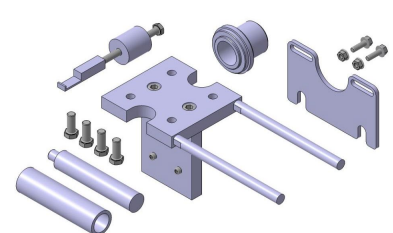


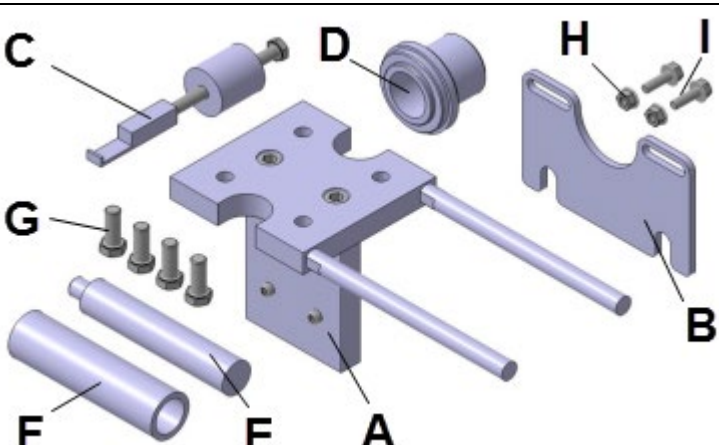
MATÉRIEL

Commander les ensembles suivants:

Pièce No	Description		Qté
551016	Ensemble de joints pour arbres		1
551017	Embrayage de remplacement		1

Autres pièces pouvant être requises :

Pièce No	Description		Qté
551015	Outils pour boîtier		1

A	Support de retenu	
B	Plaque de soutien arrière	
C	Extracteur	
D	Palier de montage	
E	Arbre de montage	
F	Manchon de montage	
G	Vis hexagonales	
H	Écrous de palier	
I	Vis de palier	

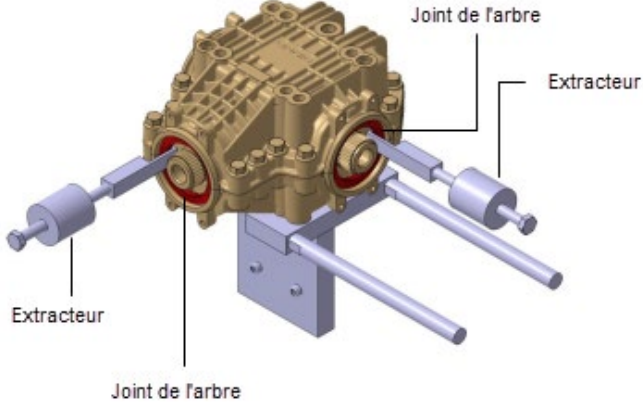
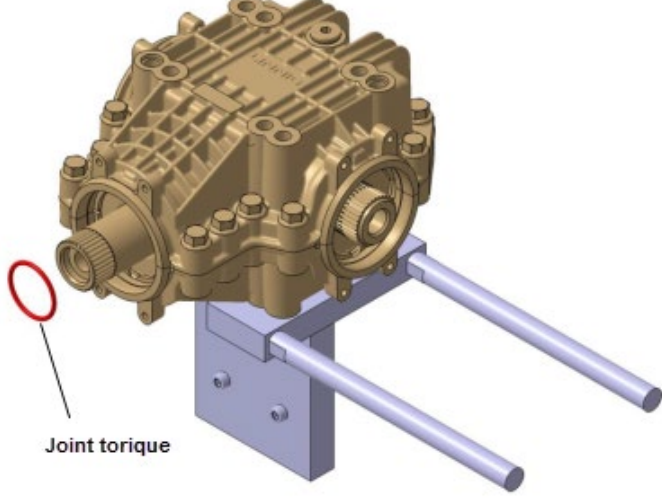

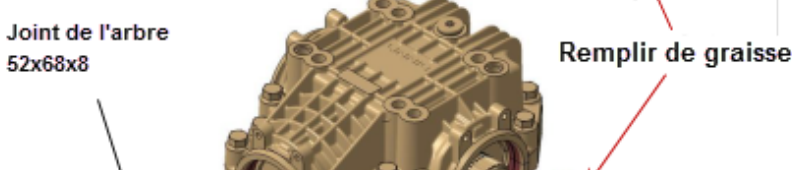
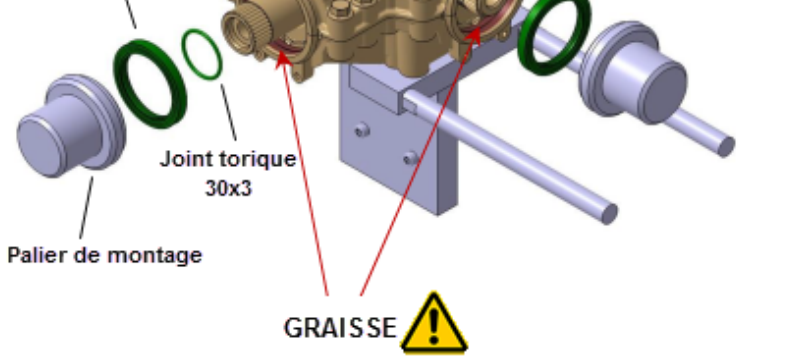
MARCHE À SUIVRE

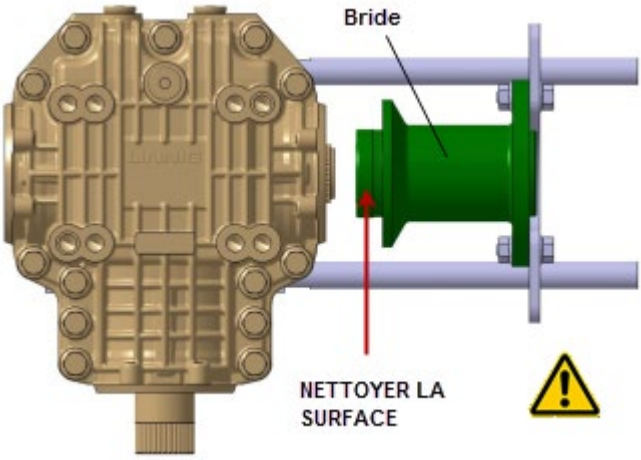
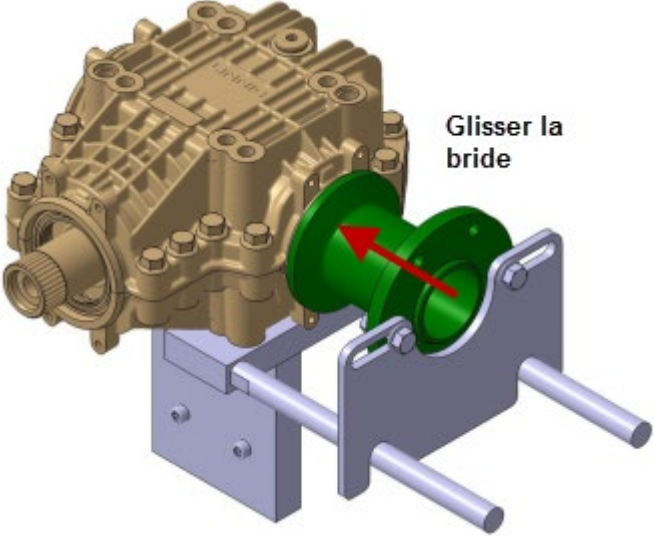
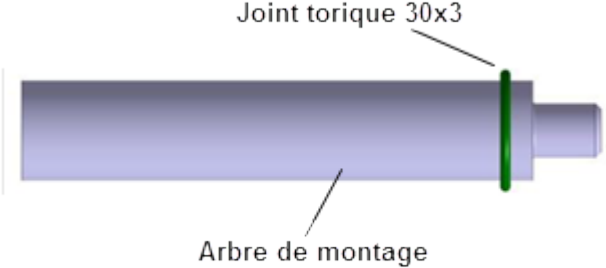


DANGER

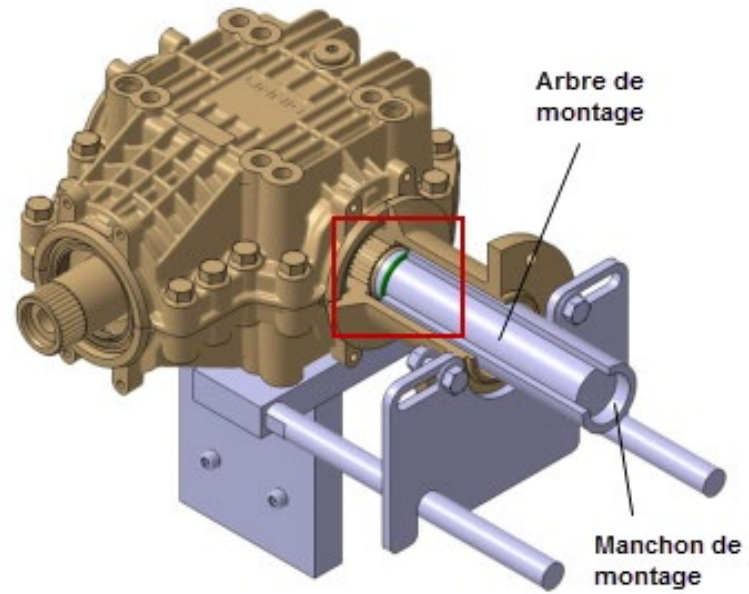
Stationner de façon sécuritaire, appliquer le frein de stationnement, arrêter le moteur et placer le commutateur d'allumage à la position OFF, déclencher les disjoncteurs équipés d'un dispositif de déclenchement manuel. Sur les véhicules Commuter, placer le commutateur principal d'alimentation (master cut-out) à la position OFF.

1. Drainer l'huile du boîtier.	<p>2 X Écrou à bride (M8)</p> <p>2 X Vis Hex a bride (M8 x 25)</p> <p>Bouchon de vidange</p> <p>4 X Vis Hexagonales (M12 x 1.5 x 40)</p> <p>Support de retenu</p> <p>Plaqué de soutien arrière</p>
2. Fixer le support de retenu à la base du boîtier.	
3. Fixer le support dans un étau.	
4. Visser la plaque de soutien arrière au palier du ventilateur.	
5. Retirer l'écrou hexagonal au centre de l'embrayage.	<p>Bride</p> <p>Joint Torique</p> <p>Rondelle</p> <p>Écrou Hexagonal</p> <p>Manchon d'espacement</p> <p>Aimant</p> <p>4 Vis hexagonales</p> <p>Rotor</p> <p>Embrayage</p> <p>Rondelle</p> <p>Écrou hexagonal</p>
6. Retirer la partie avant de l'embrayage.	
7. Retirer les 4 vis hexagonales.	
8. Retirer l'aimant et le manchon d'espacement.	
9. Retirer l'écrou hexagonal au centre de l'arbre de sortie.	
10. Retirer la bride et le joint torique de l'arbre de sortie.	

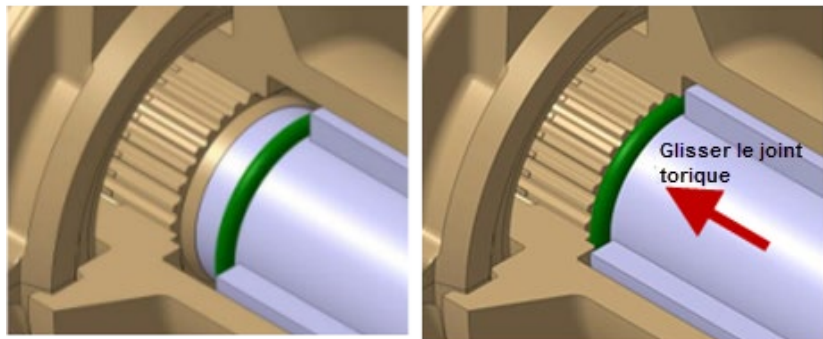
<p>11. Retirer les joints des arbres d'entrée et de sortie du boîtier.</p> <p>Attention: Ne pas endommager les portées et les cannelures!</p>	
<p>12. Retirer le joint torique côté embrayage du boîtier.</p> <p>Attention: Ne pas endommager les portées et les cannelures!</p>	
<p>13. Graisser le nouveau joint torique et le glisser en position sur l'arbre du boîtier</p>	
<p>14. Graisser l'extérieur des nouveaux joints d'arbres et le logement des joints dans le boîtier avec de la graisse tout usage.</p>	
<p>15. Remplir l'encavure entre la lèvre pare-poussière et la lèvre d'étanchéité des nouveaux joints d'arbres avec de la graisse tout usage.</p> <p>Attention: La partie ouverte des joints doit s'insérer contre le boîtier!</p>	

<p>16. Nettoyer la surface de contact avec le joint sur la bride de l'arbre de sortie.</p>	 <p>Bride</p> <p>NETTOYER LA SURFACE</p>
<p>17. Glisser la bride sur la partie cannelée de l'arbre de sortie.</p>	 <p>Glisser la bride</p>
<p>18. Graisser avec de la graisse tout usage le joint torique et le glisser sur l'arbre de montage. (approx. 1 cm / 0.4po)</p>	 <p>Joint torique 30x3</p> <p>Arbre de montage</p>

19. Visser l'arbre de montage avec le nouveau joint torique dans l'arbre de sortie.

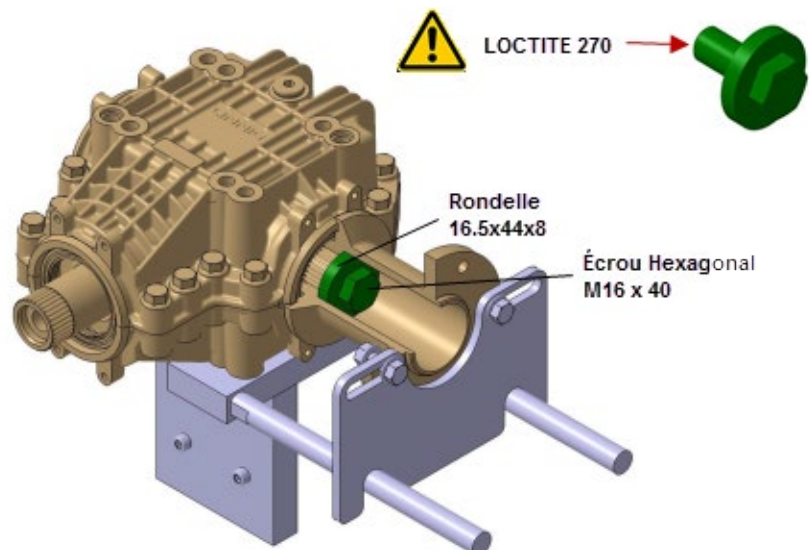


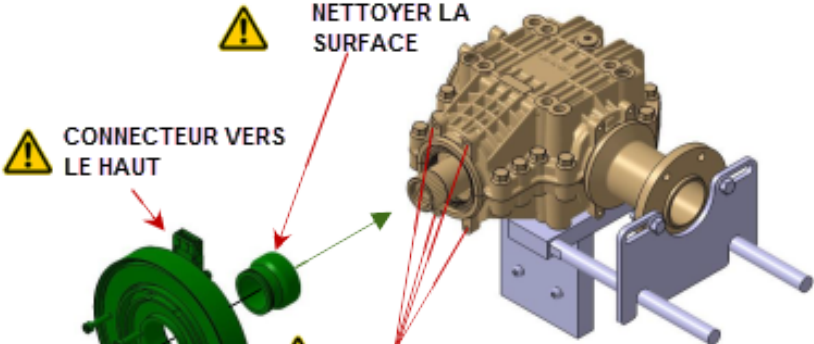

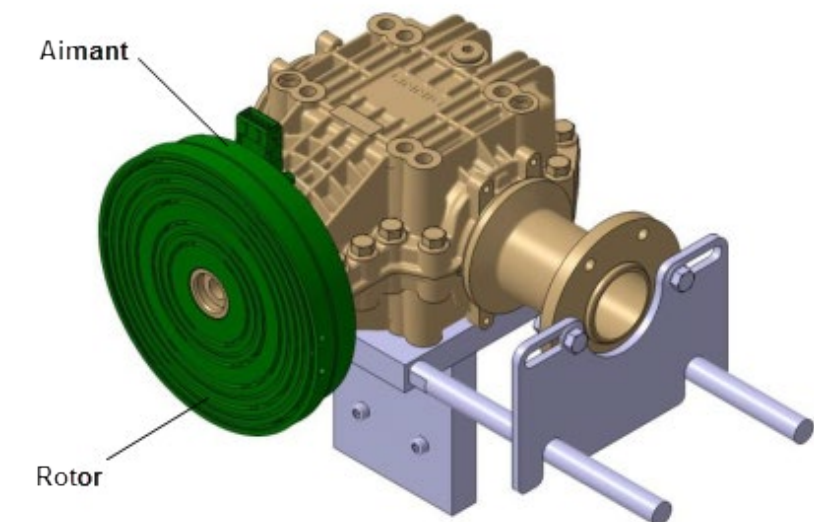
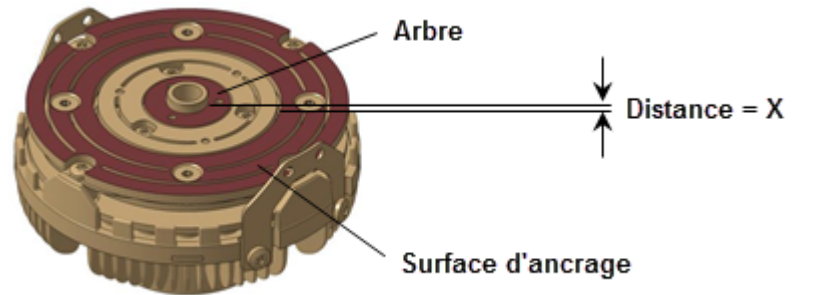
20. Glisser le manchon de montage sur l'arbre de montage et pousser le joint torique en position dans la cannelure située entre l'arbre et la bride.

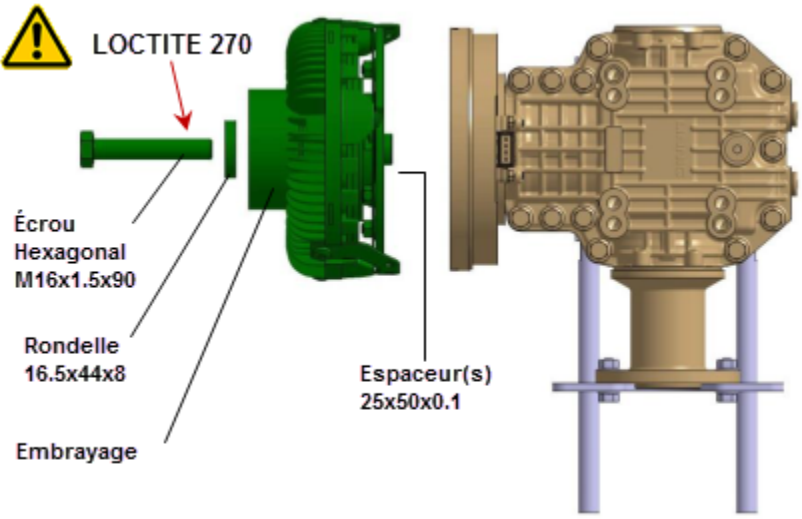
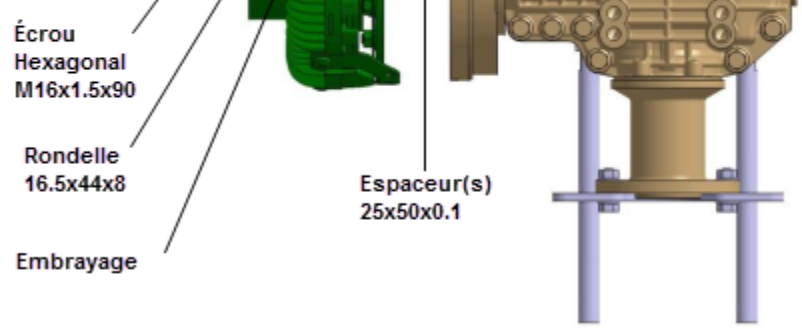
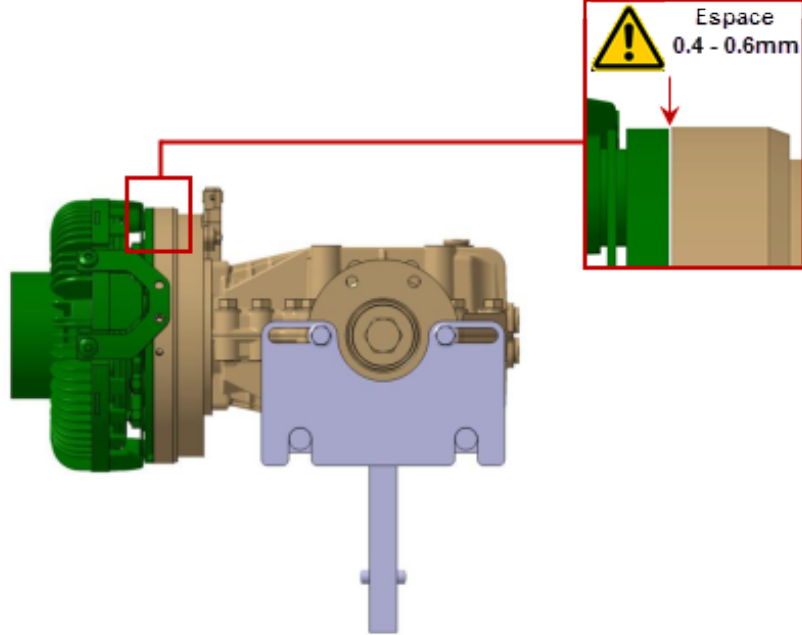


21. Appliquer de l'enduit de blocage Loctite 270 sur les filets du nouvel écrou hexagonal de l'arbre de sortie et visser l'écrou et sa rondelle.

**Couple de serrage:
135 Nm (100 lb-ft)**



<p>22. Nettoyer la surface de contact entre le manchon d'espacement et le joint de l'arbre et glisser le manchon en position.</p>	 <p>NETTOYER LA SURFACE</p> <p>CONNECTEUR VERS LE HAUT</p>
<p>23. Appliquer de l'enduit de blocage Loctite 270 sur les filets des 4 nouvelles vis hexagonales et visser l'aimant en place</p> <p>Couple de serrage: 10 Nm (7 lb-ft)</p> <p>Attention: Le connecteur doit pointer vers le haut!</p>	 <p>LOCTITE 270</p> <p>Aimant</p>
<p>24. Glisser le rotor d'embrayage sur la partie cannelée de l'arbre.</p>	 <p>Aimant</p> <p>Rotor</p>
<p>25. Calculer le nombre d'espaceurs requis entre l'embrayage et le rotor pour permettre un espacement de 0.4 mm à 0.6 mm.</p> <p>Mesurer la distance X entre la flasque de l'arbre et la surface d'ancrage (en rouge)</p>	 <p>Arbre</p> <p>Surface d'ancrage</p> <p>Distance = X</p> <p> $X \geq 0.5 \text{ mm}$ <input type="checkbox"/> Pas d'espaceur $X = 0.4 \text{ mm}$ <input type="checkbox"/> 1 espaceur $X = 0.3 \text{ mm}$ <input type="checkbox"/> 2 espaceurs $X = 0.2 \text{ mm}$ <input type="checkbox"/> 3 espaceurs $X = 0.1 \text{ mm}$ <input type="checkbox"/> 4 espaceurs $X = 0.0 \text{ mm}$ <input type="checkbox"/> 5 espaceurs </p>

<p>26. Insérer les espaceurs entre l'embrayage et le rotor (point 25) et installer l'embrayage sur l'arbre du boîtier.</p>	
<p>27. Appliquer de l'enduit de blocage Loctite 270 sur les filets du nouvel écrou hexagonal et visser l'écrou et sa rondelle sur l'arbre du boîtier.</p> <p>Couple de serrage: 135 Nm (100 lb-ft)</p>	
<p>28. Revérifier l'espace entre la face de l'embrayage et le rotor: 0.4 mm – 0.6 mm</p>	

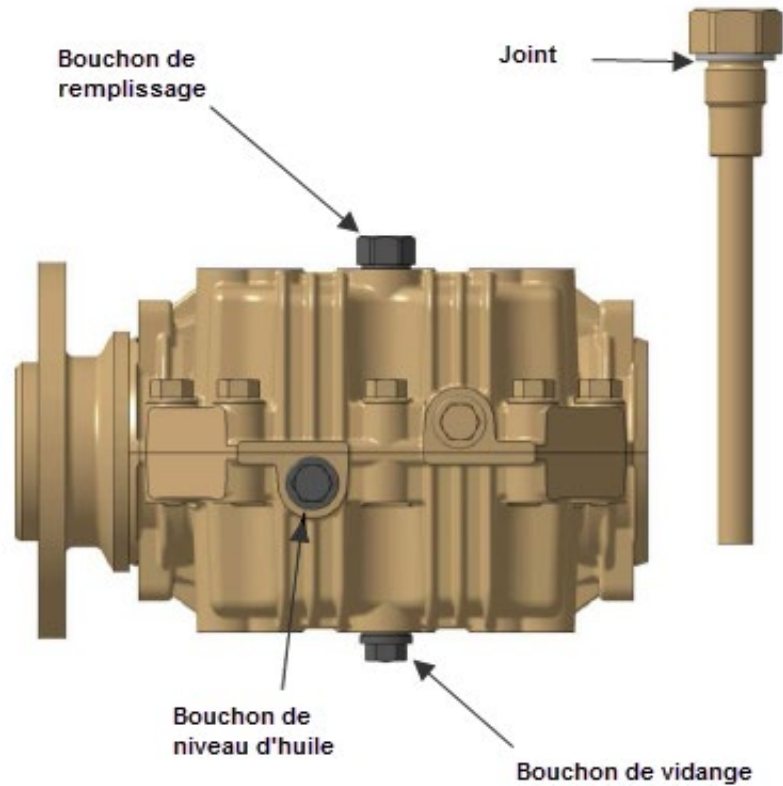
5. Remplir le boîtier d'huile jusqu'au bord inférieur du bouchon de niveau (*utiliser la bouteille de 400ml fournie avec l'ensemble 551016*).

Couple de serrage pour les bouchons de remplissage, niveau et vidange:

35Nm (26 lb-ft).

Seules les huiles à engrenage fournies ou approuvées par Linnig doivent être utilisées :

API GL-4 75W90 Synthetic Gear Oil.
(LINNIG spécification 142.377)



DISPOSITION DES PIÈCES

Rebuter selon les règlements environnementaux applicables (mun./prov./féd.).



Accédez à tous nos bulletins à cette adresse : <https://secureus5.volvo.com/technicalpublications/fr/pub.asp>
Ou scannez le code QR avec votre téléphone intelligent.

Envoyez-nous un courriel à technicalpublications_prev@volvo.com avec comme objet "AJOUTER" pour recevoir nos bulletins par courriel.