


### INSTALLATION D'UN DISPOSITIF DE SÉCURITÉ SUR LE MÉCANISME D'OUVERTURE DES PORTES DE COMPARTIMENTS À BAGAGES D'UN AUTOCAR X3-45

#### MATÉRIEL

L'ensemble #287666 inclut les pièces suivantes :

Pièce No	Description	Identification	Qté
287671	Dispositif de sécurité		6
IS-09900	Instruction Sheet		1
FI-09900	Feuille d'instructions		1

#### MARCHE À SUIVRE



#### DANGER

Stationner le véhicule de façon sécuritaire, appliquer le frein de stationnement, arrêter le moteur, placer l'(es) interrupteur(s) principal(aux) à la position ARRÊT (OFF) avant de travailler sur le véhicule.

1. Ouvrir la porte du compartiment à bagages.
2. Retirer le crochet de retenue situé du côté droit de la porte du compartiment à bagages tel que vue de l'extérieur du compartiment, mettre les boulons et les écrous de côté.

#### REMARQUE

*Seulement le crochet de retenue situé du côté droit doit être retiré.*

3. Installer le dispositif de sécurité sur le mécanisme d'ouverture de la porte du compartiment à bagages (voir la figure 1), fixer le dispositif de sécurité à l'aide des boulons et des écrous retirés précédemment.
4. Vérifier le fonctionnement du dispositif de sécurité de la porte du compartiment à bagages.



#### AVERTISSEMENT

Afin d'éliminer les risques de blessures, garder les mains éloignées des côtés des portes et du cadre lors de la fermeture.

5. Répéter la marche à suivre pour chacune des portes de compartiment à bagages.

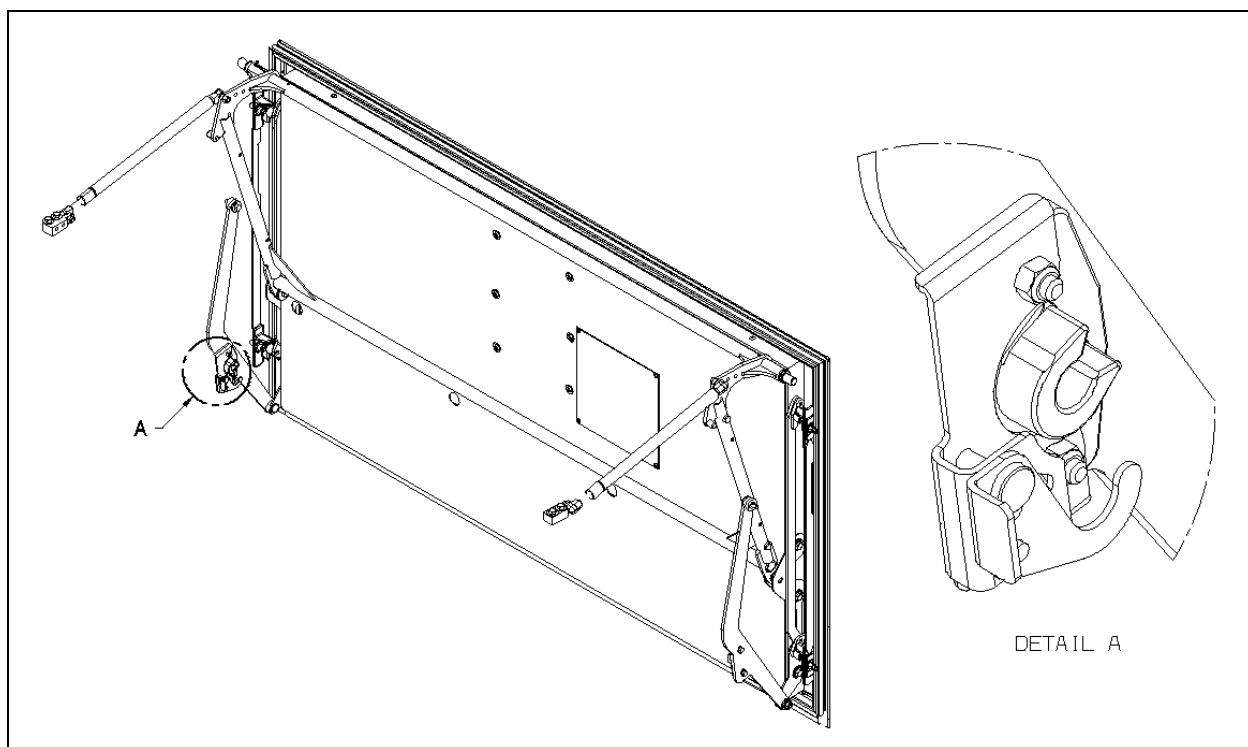


FIGURE 1 : DISPOSITIF DE SÉCURITÉ