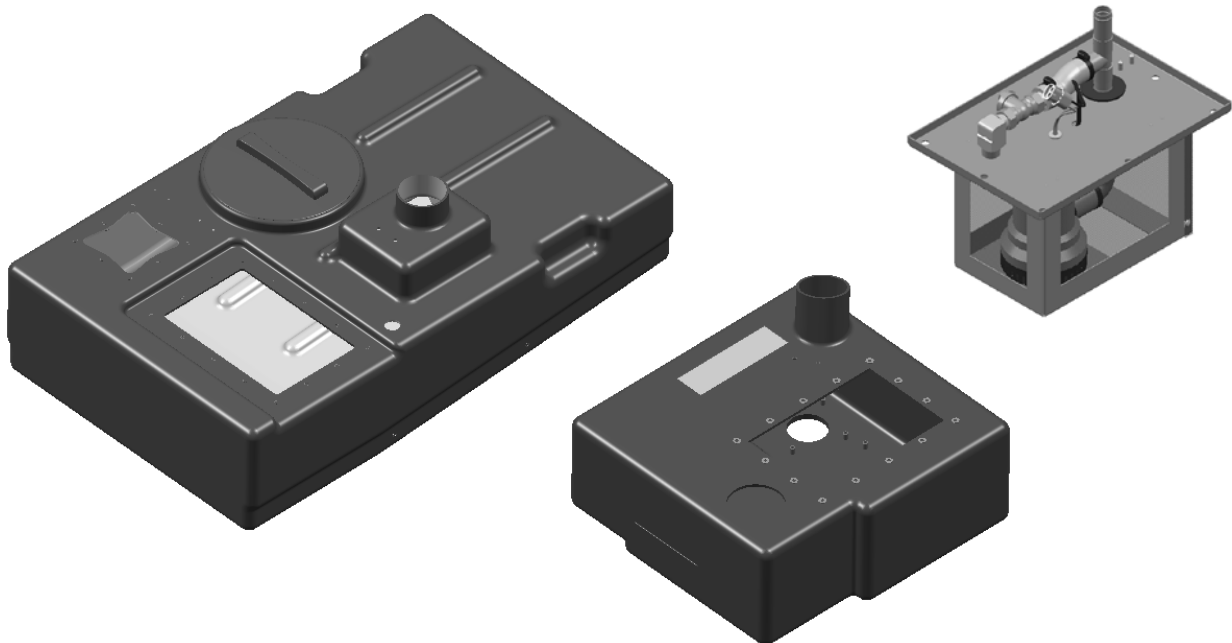


### PERCAGE DU BOITIER DE POMPE POUR L'INSTALLATION D'UN NOUVEAU RÉSERVOIR SCEPTIQUE 406550 OU 406551. SÉRIE H.

Lors du remplacement d'un réservoir sceptique, il peut être nécessaire de percer le boîtier de la pompe. Le nouveau patron de trous sur le réservoir est plus serré.



### MATÉRIEL

L'ensemble #406620 inclut les pièces suivantes :

Pièce No	Description	Qté
406550	RESERVOIR SCEPTIQUE AUXILIAIRE	1
406552	JOINT D'ÉTANCHÉITÉ	1
502573	RONDELLE	6
5001181	BOULON	6
FI-11135	FEUILLE D'INSTRUCTIONS	1
IS-11135	INSTRUCTION SHEET	1

L'ensemble #406621 inclut les pièces suivantes :

Pièce No	Description	Qté
406551	RESERVOIR SCEPTIQUE	1
406552	JOINT D'ÉTANCHÉITÉ	1
502573	RONDELLE	6
5001181	BOULON	6
FI-11135	FEUILLE D'INSTRUCTIONS	1
IS-11135	INSTRUCTION SHEET	1

**REMARQUE**

*Le matériel peut être commandé selon la pratique habituelle.*

**MARCHE À SUIVRE**



**DANGER**

Stationner le véhicule de façon sécuritaire, appliquer le frein de stationnement, arrêter le moteur, placer l'interrupteur principal à la position ARRÊT (OFF) avant de travailler sur le véhicule.

1. Débrancher tous les boyaux de la pompe..
2. Retirer la pompe existante.
3. Conserver les vis et rondelles de montage pour une réutilisation.
4. Retourner la pompe à l'envers. Placer le joint d'étanchéité sur la face de la bride. Utiliser les trous des coins pour localiser le joint.

Marquer l'emplacement des nouveaux trous.

Vérifier le patron des trous à l'aide du dessin fourni dans cette procédure.

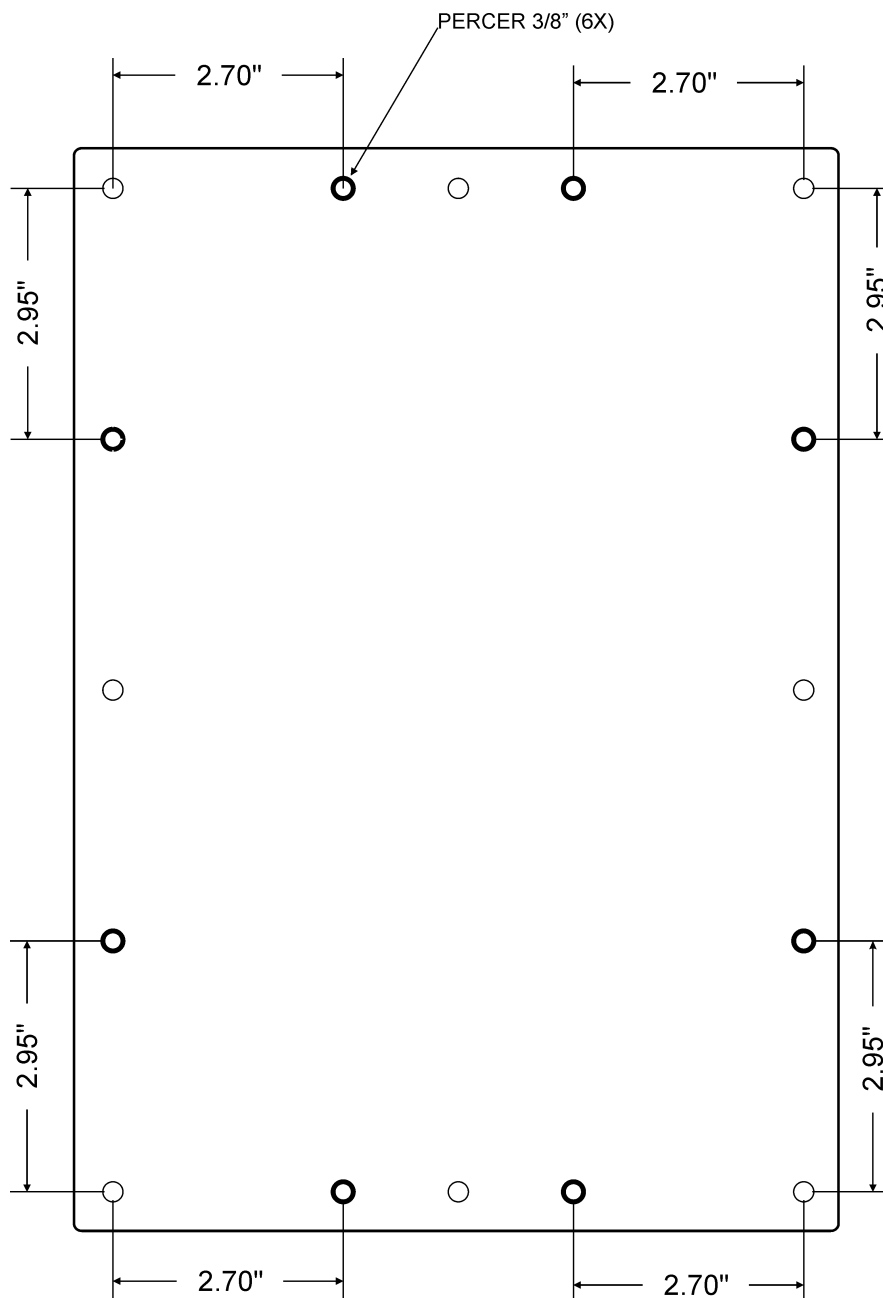
Percer des trous de 3/8" dia. dans la bride (6X).

5. Ébavurer, enlever toute arête tranchante..
6. Monter la pompe sur le nouveau réservoir à l'aide de la quincaillerie existante et de la quincaillerie fournie dans l'ensemble.
7. Brancher tous les boyaux.
8. Vérifier l'étanchéité.

---

## PERCAGE DE LA BRIDE, MESURÉ AUX TROUS EXISTANTS.

Pas à l'échelle. Utiliser le joint d'étanchéité pour marquer le patron de trous et valider à l'aide des dimensions montrées ici.



## DISPOSITION DES PIÈCES

- Rebuter selon les règlements environnementaux applicables (mun. /prov. /féd.).