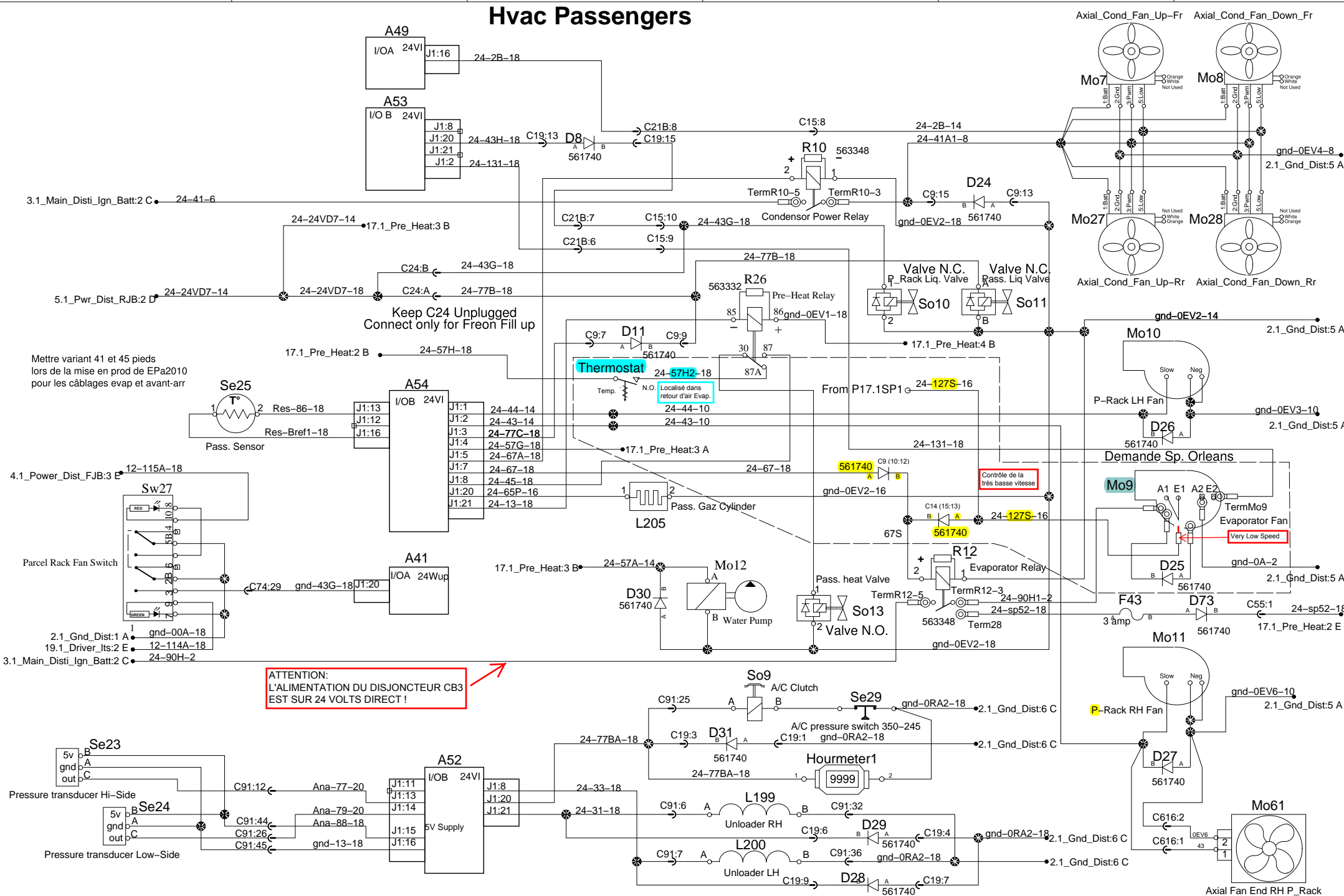


Hvac Passengers



Mettre variant 41 et 45 pieds lors de la mise en prod de EPa2010 pour les câblages evap et avant-arr

Keep C24 Unplugged
Connect only for Freon Fill up

Thermostat

Localisé dans retour d'air Evap.

Contrôle de la très basse vitesse

Very Low Speed

ATTENTION:
L'ALIMENTATION DU DISJONCTEUR CB3 EST SUR 24 VOLTS DIRECT !