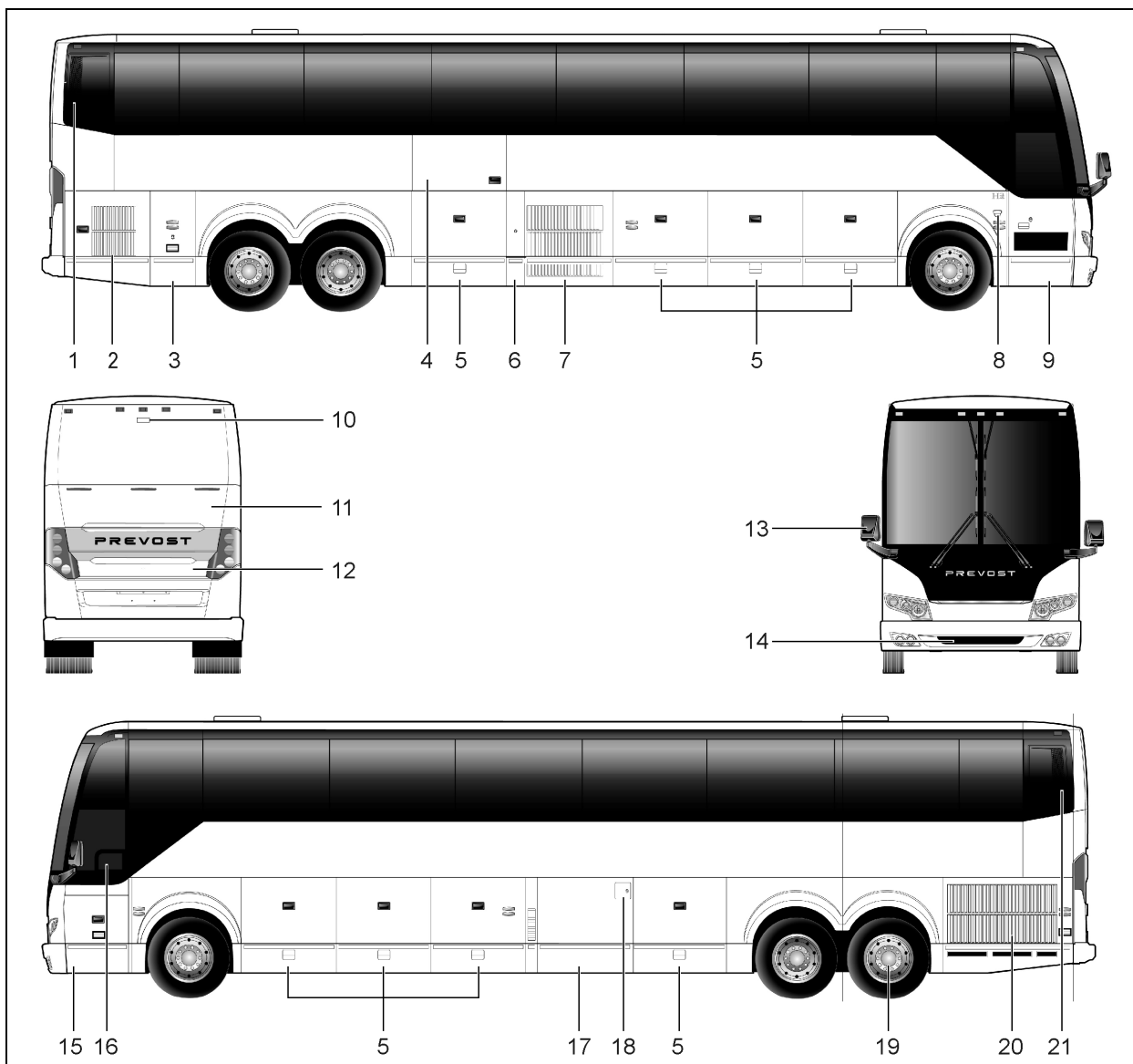


SECTION 2 EXTÉRIEUR DE L'AUTOCAR

EXTÉRIEUR DE L'AUTOCAR.....	2
ÉCLAIRAGE EXTÉRIEUR.....	3
PORTE D'ACCÈS AU CÔTÉ DROIT DU MOTEUR.....	4
PORTE DU COMPARTIMENT MOTEUR	4
PORTE D'ACCÈS AU FILTRE À PARTICULES.....	5
COMPARTIMENT PRINCIPAL D'ALIMENTATION (BATTERIES).....	5
PORTE D'ACCÈS AU RADIATEUR.....	6
PORTE D'ACCÈS AU CONVERTISSEUR CATALYTIQUE SCR.....	6
ACCÈS AU CONVERTISSEUR CATALYTIQUE SCR.....	6
COMPARTIMENT DU CONDENSEUR.....	6
COMPARTIMENT DE L'ÉVAPORATEUR	7
COMPARTIMENT ÉLECTRIQUE ET DE SERVICE AVANT.....	8
COMPARTIMENTS À BAGAGES.....	8
PORTES D'ACCÈS AUX COLS DE REMPLISSAGE DE CARBURANT ET DE FLUIDE D'ÉCHAPPEMENT DIESEL (DEF).....	9
COMPARTIMENT DE LA ROUE DE SECOURS.....	10
PORTE D'ENTRÉE.....	10
PORTE D'ENTRÉE.....	10
INTERRUPTEURS INTÉRIEURS D'OUVERTURE DE LA PORTE.....	10
INTERRUPTEUR EXTÉRIEUR D'OUVERTURE DE LA PORTE.....	10
OUVERTURE D'URGENCE DE LA PORTE D'ENTRÉE.....	11
PORTE D'ACCÈS À L'ÉLÉVATEUR DE FAUTEUILS ROULANTS	11
RÉTROVISEURS.....	11
RÉTROVISEURS À RÉGLAGE ÉLECTRIQUE.....	11
CAMÉRA DE MARCHÉ ARRIÈRE.....	12
PRISE DE 120 VOLTS.....	12
PRISE DU CHAUFFE-MOTEUR	12
PRISE DU CHARGEUR DE BATTERIES.....	12
COMPTEUR KILOMÉTRIQUE D'ESSIEU.....	12
DISPOSITIF D'ATTELAGE DE REMORQUE.....	12

2-2 EXTÉRIEUR DE L'AUTOCAR

EXTÉRIEUR DE L'AUTOCAR

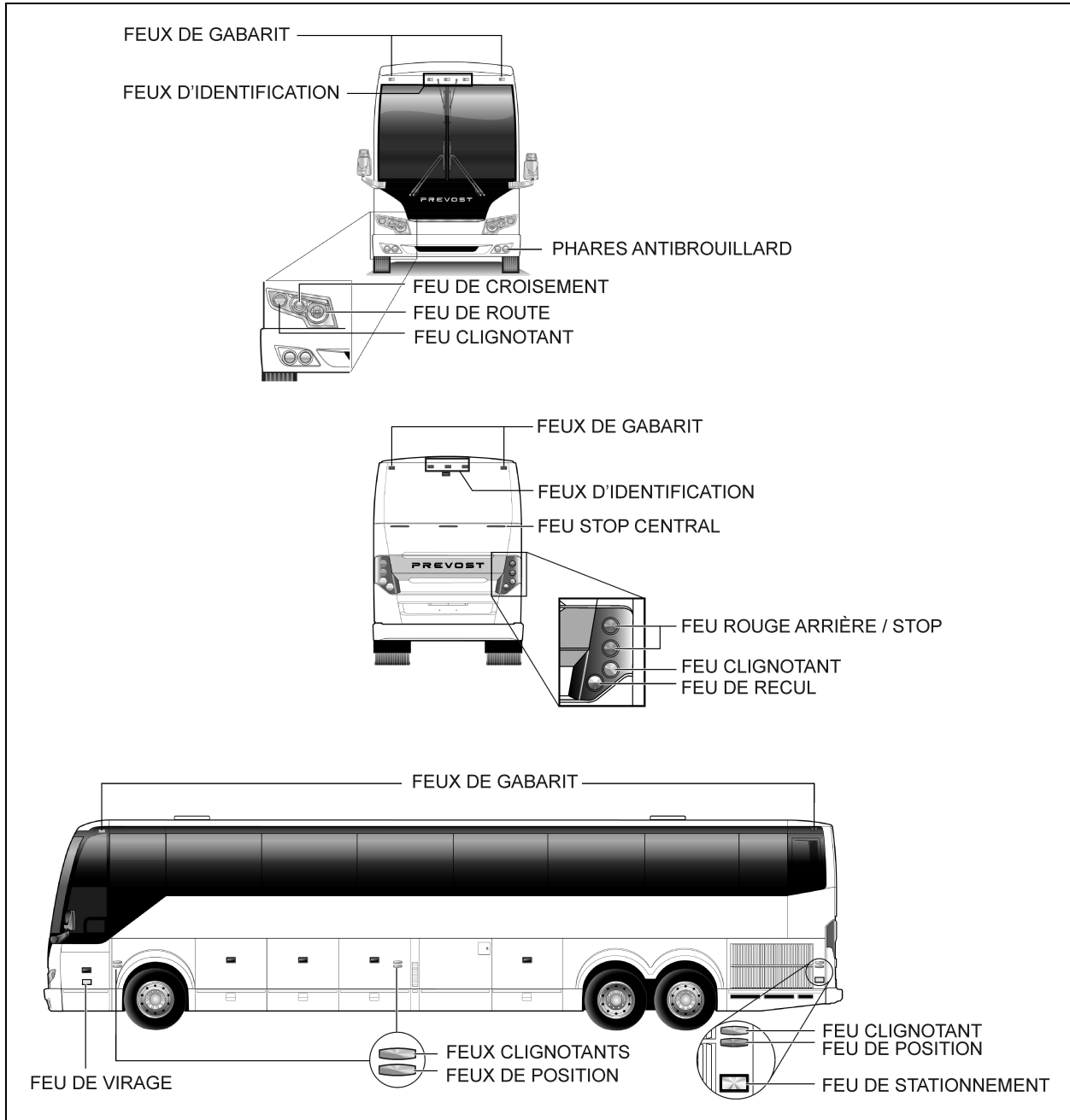


AUTOCAR H3-45

18688

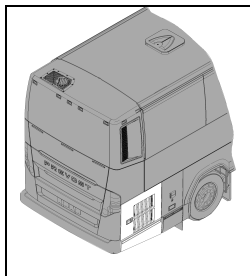
- | | |
|---|---|
| 1. Admission d'air du moteur | 11. Porte d'accès au système de post-traitement des gaz d'échappement |
| 2. Porte d'accès au côté droit du moteur | 12. Porte arrière du compartiment moteur |
| 3. Compartiment principal d'alimentation et emplacement des batteries | 13. Rétroviseur |
| 4. Porte d'accès des fauteuils roulants (avec élévateur de fauteuils roulants) | 14. Compartiment de la roue de secours |
| 5. Compartiment à bagages | 15. Compartiment électrique et de service avant |
| 6. Porte d'accès au col de remplissage de carburant et de fluide d'échappement diesel (DEF) | 16. Fenêtre à commande électrique du conducteur |
| 7. Compartiment du condenseur | 17. Compartiment de l'évaporateur |
| 8. Commande extérieure d'ouverture de la porte d'entrée | 18. Porte d'accès au col de remplissage de carburant |
| 9. Porte d'entrée | 19. Essieu auxiliaire |
| 10. Caméra de marche arrière (option) | 20. Porte d'accès au radiateur |
| | 21. Porte d'accès au convertisseur catalytique SCR |

ÉCLAIRAGE EXTÉRIEUR



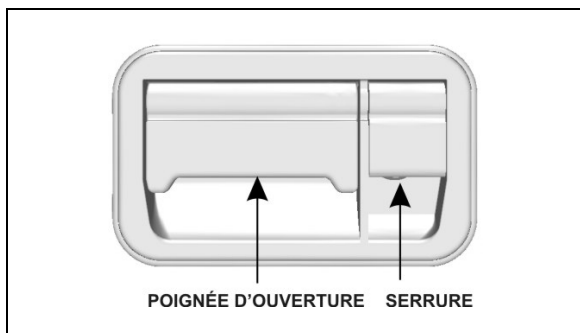
2-4 EXTÉRIEUR DE L'AUTOCAR

PORTE D'ACCÈS AU CÔTÉ DROIT DU MOTEUR



Cette porte peut être verrouillée/déverrouillée à l'aide de la clé des compartiments extérieurs. Soulever le couvercle protecteur pour accéder à la serrure. Ouvrir la porte en soulevant la poignée et en tirant.

Pour garder la porte ouverte, utiliser le verrou de sécurité en haut à droite, près des charnières de la porte. Désengager le verrou avant de refermer la porte.



POIGNÉE DE LA PORTE

18184

Cette porte permet d'accéder aux composantes suivantes :

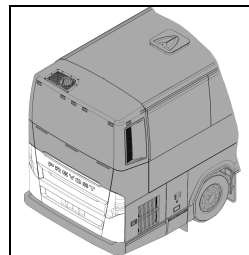
- Levier de déverrouillage de la porte arrière du compartiment moteur;
- Système de filtration Fuel Pro 382 (option);
- Soupape de remplissage des circuits d'air primaire et secondaire;
- Réservoir de fluide de la direction assistée;
- Bornes des câbles d'appoint (survoltage);
- Robinet de purge du réservoir d'air humide;
- Couvercle d'accès du réservoir de toilette;
- Prise d'alimentation 120 volts du chargeur de batteries (à même la porte);
- Prise d'alimentation 120 volts du chauffe-moteur (à même la porte);



AVERTISSEMENT

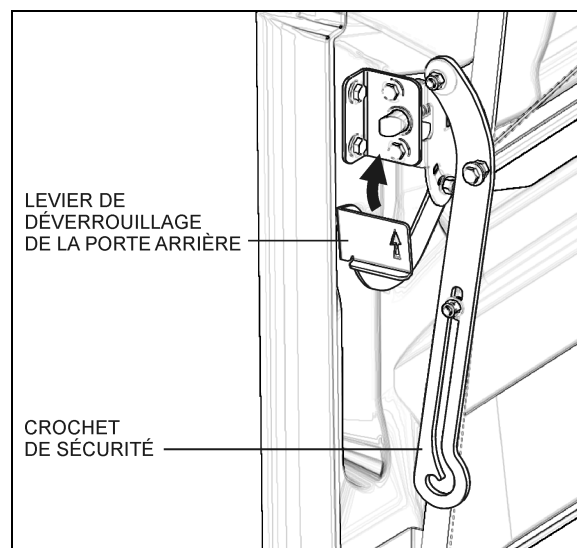
Ne pas laisser tourner le moteur lorsque la porte d'accès au côté droit du moteur est ouverte. La fermer avant le démarrage.

PORTE DU COMPARTIMENT MOTEUR



Pour ouvrir la porte arrière du compartiment moteur, ouvrir d'abord la porte d'accès au côté droit du moteur. Soulever le levier de déverrouillage vers le haut. Tirer le haut de la porte vers l'arrière.

La porte s'ouvre, assistée par des cylindres pressurisés. Un crochet de sécurité s'enclenche pour maintenir la porte en haut. Le compartiment moteur s'éclaire automatiquement suite à l'ouverture de la porte si l'interrupteur de l'éclairage du compartiment moteur est à la position ON et si le commutateur d'allumage est à la position ON ou ACC. Utiliser l'interrupteur de l'éclairage du compartiment moteur pour éteindre l'éclairage s'il n'est pas requis lorsque la porte doit demeurer ouverte pour une longue période. Un voyant lumineux s'allume sur le tableau de bord lorsque la porte est ouverte. Pour refermer la porte, soulevez-la afin de libérer le crochet de sécurité puis ramenez-la vers le bas.



OUVERTURE DE LA PORTE D'ACCÈS À L'ARRIÈRE DU MOTEUR

18331

Cette porte permet d'accéder aux composantes suivantes:

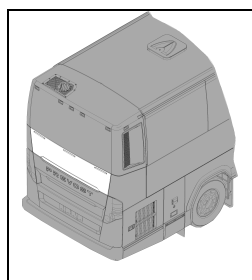
- Moteur ;
- Alternateurs ;
- Courroies ;
- Compresseur A/C ;

- Robinet de commande du tendeur de courroie (voir le chapitre *Soins et entretien*) ;
- Sélecteur de commande de démarrage (voir le chapitre *Procédure de démarrage*) ;
- Plaques signalétiques et certificats ;
- Réservoir d'expansion du liquide de refroidissement ;
- Indicateur d'obstruction du filtre à air ;
- Raccords et robinets pour l'entretien du cabinet d'aisances ;
- Raccord du réservoir d'eau douce ;
- Jauge de l'huile à moteur ;
- Jauge d'huile de la transmission Allison ;
- Bouchon de remplissage du liquide de refroidissement.

AVERTISSEMENT

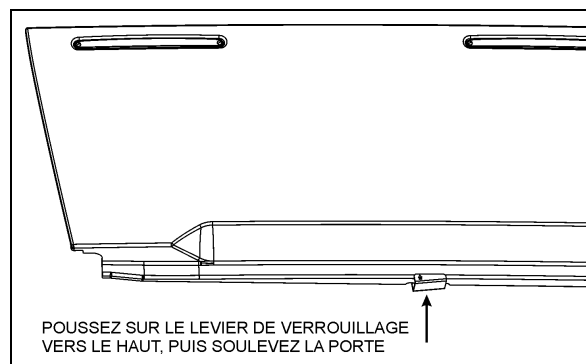
L'ouverture de la porte arrière est assistée par des cylindres pressurisés. Afin d'éliminer les risques de blessures, éviter de se tenir très près de la porte lors de l'ouverture.

PORTE D'ACCÈS AU FILTRE À PARTICULES



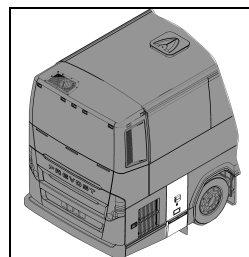
Pour ouvrir la porte d'accès au filtre à particules, ouvrir d'abord la porte du compartiment moteur. Poussez le levier de verrouillage vers le haut puis soulever la porte à deux mains jusqu'à ce qu'elle s'enclenche.

Pour refermer la porte, soutenez-là à deux mains, poussez sur le levier de verrouillage puis laissez la porte redescendre en la portant.



PORTE D'ACCÈS AU FILTRE À PARTICULES

COMPARTIMENT PRINCIPAL D'ALIMENTATION (BATTERIES)

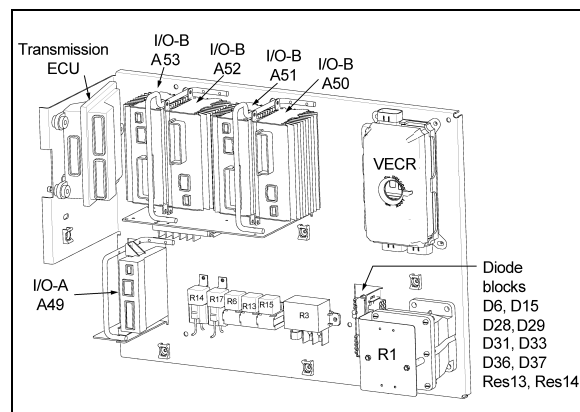


Ce compartiment peut être déverrouillé à l'aide de la clé des compartiments extérieurs. Soulever le couvercle protecteur pour accéder à la serrure puis tourner la clé.

Le compartiment s'éclaire automatiquement à l'ouverture de la porte si le commutateur d'allumage est à la position ON ou ACC.

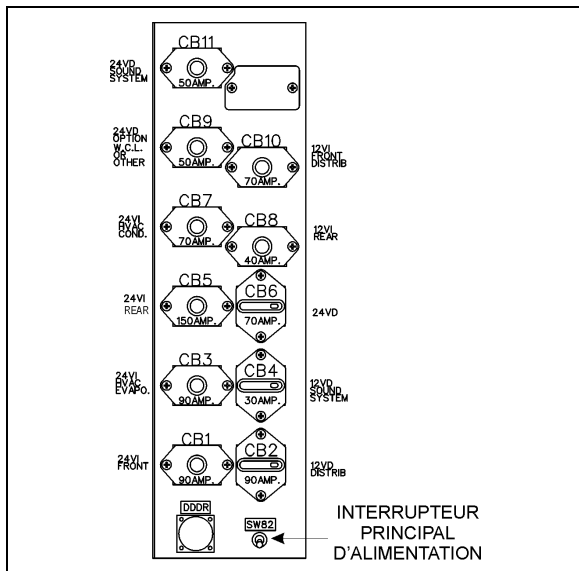
Ce compartiment permet d'accéder aux composantes suivantes :

- 4 batteries 12 volts ;
- Disjoncteurs principaux des systèmes électriques (12 et 24 volts) ;
- Chargeur de batteries (option) ;
- Égaliseur de batteries Vanner ;
- Interrupteur principal d'alimentation ;
- Boîte de jonction arrière ;
- Modules multiplex arrière ;
- Module de commande électronique de la transmission Allison ou Volvo I-Shift ;
- Boîte de fusibles arrière (VECR) ;
- Relais ;
- Borne de mise à la masse des modules (electronic ground).



VUE DU COMPARTIMENT PRINCIPAL D'ALIMENTATION

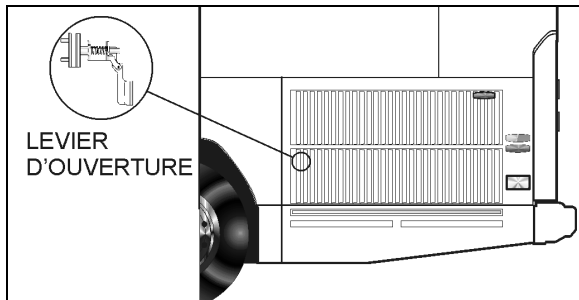
2-6 EXTÉRIEUR DE L'AUTOCAR



DISJONCTEURS PRINCIPAUX 12 & 24 VOLTS

PORTE D'ACCÈS AU RADIATEUR

Déplacer le levier vers la gauche pour ouvrir la porte d'accès au radiateur.



EMPLACEMENT DU LEVIER D'OUVERTURE

18529

PORTE D'ACCÈS AU CONVERTISSEUR CATALYTIQUE SCR

Pour ouvrir la porte d'accès au convertisseur catalytique SCR, ouvrir d'abord la porte d'accès au radiateur. Tirer sur la tige de raccordement situé en haut à droite, afin de déverrouiller la porte d'accès. Maintenir la porte en position ouverte en insérant l'extrémité libre de la tige de support dans le logement situé au côté gauche de la porte.



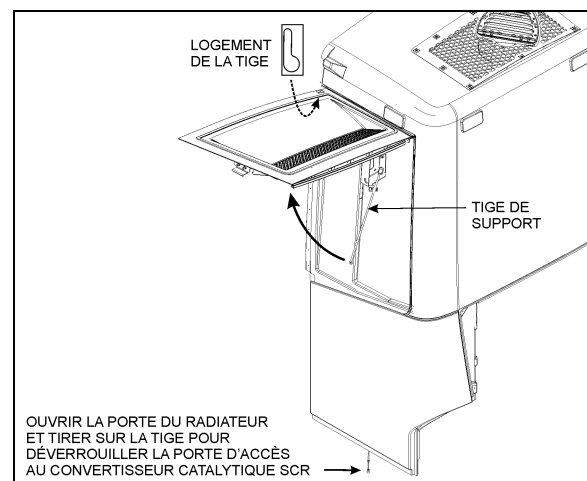
ATTENTION

Après insertion de la tige dans le logement, s'assurer que la tige supporte la porte de façon sécuritaire et qu'elle ne peut retomber soudainement et causer des blessures.



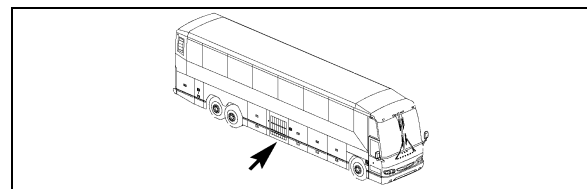
ATTENTION

Les températures internes et externes demeurent élevées longtemps après l'arrêt du moteur. Laisser les composantes du système de post-traitement refroidir suffisamment. Porter des vêtements de protection et des gants lors de la maintenance.

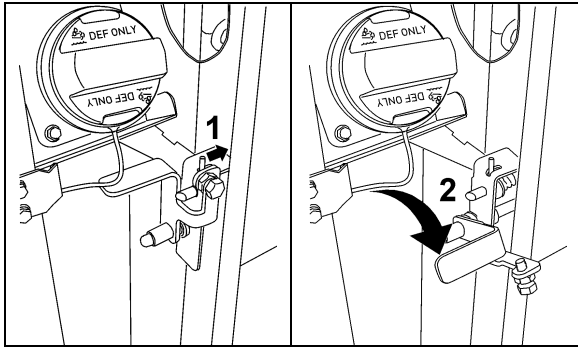


ACCÈS AU CONVERTISSEUR CATALYTIQUE SCR 04035

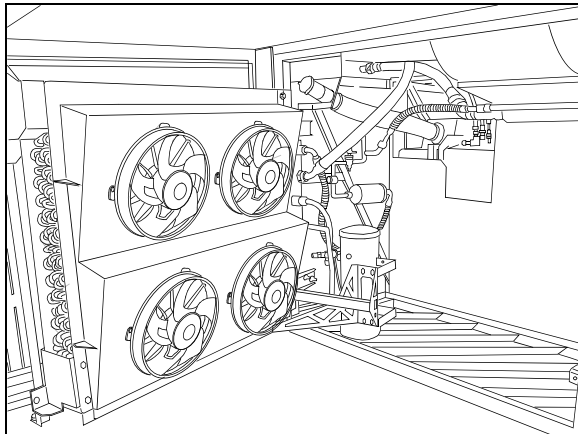
COMPARTIMENT DU CONDENSEUR



Pour ouvrir la porte du compartiment du condenseur, ouvrir préalablement la porte d'accès au col de remplissage du carburant. Déplacer la goupille du pêne vers la droite (voir étape 1 sur l'image). Abaisser le levier de verrouillage pour déverrouiller la porte (étape 2).



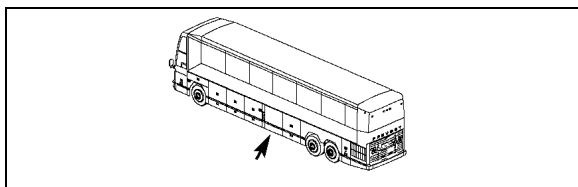
ACCÈS AU COMPARTIMENT DU CONDENSEUR



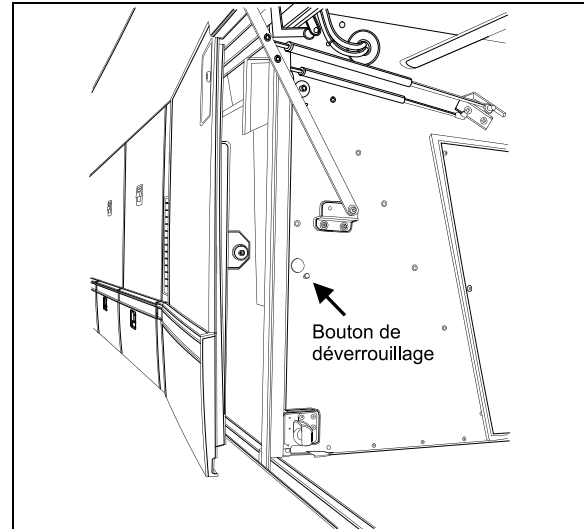
COMPARTIMENT DU CONDENSEUR

22362

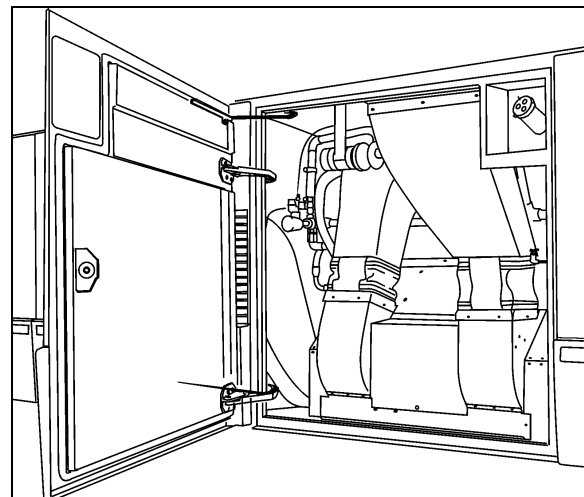
COMPARTIMENT DE L'ÉVAPORATEUR



Le bouton de déverrouillage de la porte se trouve à l'intérieur du compartiment à bagages adjacent. Ouvrir le compartiment à bagages situé à droite. Tirer le bouton de déverrouillage situé sur la paroi commune de ces deux compartiments. Tirer ensuite sur la porte pour accéder au compartiment de l'évaporateur.



ACCÈS AU COMPARTIMENT DE L'ÉVAPORATEUR 18306

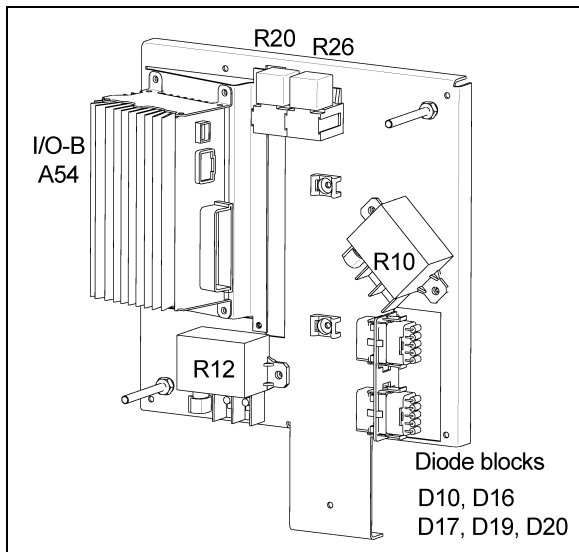


COMPARTIMENT DE L'ÉVAPORATEUR

22365

À l'intérieur de ce compartiment, on retrouve le panneau de commandes du système de climatisation qui comprend des relais, un module multiplex et des blocs diode. Ce panneau est situé sur la paroi de droite lorsqu'on fait face au compartiment. Chaque relais ou résistance est identifié pour faciliter sa localisation.

2-8 EXTÉRIEUR DE L'AUTOCAR

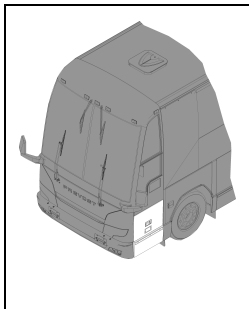


PANNEAU DE COMMANDE DU SYSTÈME CVC 06596

REMARQUE

Lors de la vérification du système CVC, il est important de garder la porte de l'évaporateur fermée pour éviter les erreurs de lecture.

COMPARTIMENT ÉLECTRIQUE ET DE SERVICE AVANT

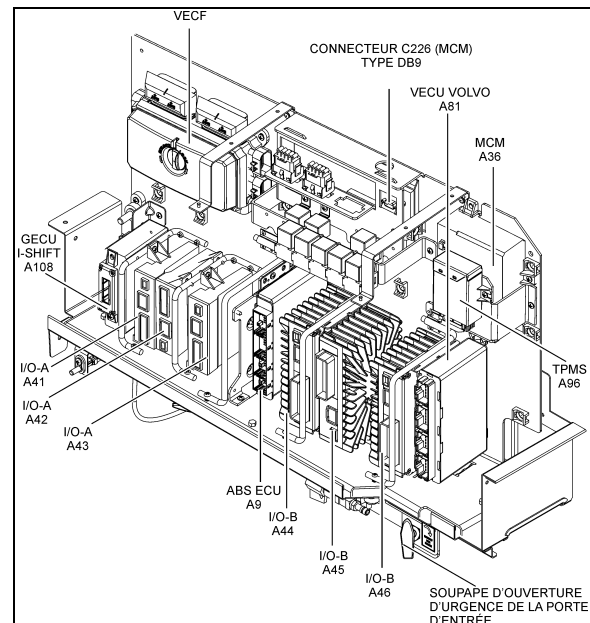


Ce compartiment peut être déverrouillé à l'aide de la clé des compartiments extérieurs. Le compartiment s'éclaire automatiquement à l'ouverture de la porte si le commutateur d'allumage est à la position ON ou ACC.

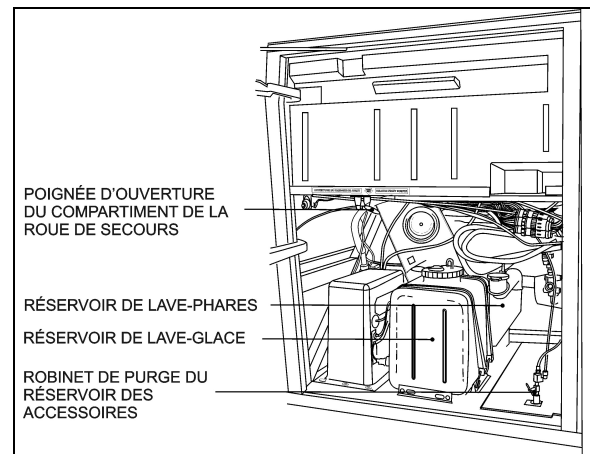
Ce compartiment permet d'accéder aux composantes suivantes :

- Boîte de fusible avant (VECF);
- Unité de commande électronique ABS;
- VECU (moteur Volvo D13);
- Modules Multiplex I/O-A, I/O-B;
- Boîte de jonction avant;
- Relais et résistances;
- Alarme du système d'abaissement de la suspension avant;
- Soupape d'ouverture d'urgence de la porte d'entrée;
- Réservoir de lave-glace;

- Réservoir de lave-phares;
- Poignée d'ouverture du compartiment de la roue de secours;
- Robinet de purge du réservoir des accessoires;
- Soupape de remplissage d'urgence du système pneumatique pour les accessoires.



COMPARTIMENT ELECTRIQUE ET DE SERVICE AVANT



COMPARTIMENT ÉLECTRIQUE ET DE SERVICE AVANT

COMPARTIMENTS À BAGAGES

Les compartiments à bagages peuvent contenir une charge maximale de 2500 lb chacun, à condition que cette charge soit distribuée également sur la surface du plancher. Les compartiments à bagages peuvent être verrouillés/déverrouillés à l'aide de la clé des compartiments extérieurs. Soulever le couvercle protecteur pour accéder à la serrure.

Ouvrir la porte en soulevant la poignée et en tirant. Des cylindres pressurisés assistent l'ouverture et la fermeture des portes et maintiennent les portes ouvertes.

Les compartiments s'éclairent automatiquement avec l'ouverture de chaque porte si le commutateur d'allumage est à la position ON ou ACC.



AVERTISSEMENT

Afin d'éliminer les risques de blessures, garder les mains éloignées des côtés des portes et du cadre lors de la fermeture.

REMARQUE

Afin de prévenir le vol ou le vandalisme, verrouiller toujours les compartiments à bagages avant de laisser l'autocar sans surveillance.

REMARQUE

Utiliser les crans d'arrêt pour maintenir la porte ouverte de façon sécuritaire.

REMARQUE

Les compartiments à bagages peuvent être verrouillés/déverrouillés à l'aide d'un système optionnel de verrouillage actionné à l'aide d'un interrupteur sur le tableau de commande latéral gauche dans la section du conducteur. Se référer au chapitre *Commandes et instruments*.

PORTES D'ACCÈS AUX COLS DE REMPLISSAGE DE CARBURANT ET DE FLUIDE D'ÉCHAPPEMENT DIESEL (DEF)

Les deux portes d'accès aux cols de remplissage peuvent être verrouillées et déverrouillées à l'aide de la clé des compartiments extérieurs. Pour ouvrir, tourner la clé de ¼ de tour dans le sens des aiguilles d'une montre puis tirer la porte.

REMARQUE

Il est préférable d'utiliser la porte d'accès du côté trottoir pour éviter un déversement de carburant dans le compartiment de l'évaporateur. De plus, cette porte est la seule qui permette le remplissage du réservoir de fluide d'échappement diesel (DEF).

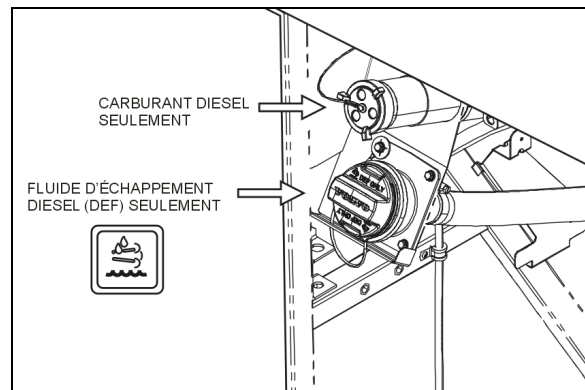


ATTENTION

Pour éviter un déversement accidentel de carburant, ne pas remplir le réservoir de carburant à plus de 95% de sa capacité.

REMARQUE

Un pistolet de distribution automatique s'arrête dès que le réservoir est rempli à environ 95 % de sa capacité, à condition que le véhicule soit stationné sur un terrain de niveau.



COLS DE REMPLISSAGE DU CARBURANT DIESEL ET DU FLUIDE D'ÉCHAPPEMENT DIESEL (DEF)

03093



ATTENTION

Le fluide d'échappement diesel (DEF) commence à se cristalliser et à geler à -11 °C (12 °F) et se dilate d'environ 7 % lorsqu'il gèle. Pour permettre la dilatation sans endommager le réservoir, ne jamais mettre plus de 60 litres (15.9 gallons) dans le réservoir de DEF.

Lors de l'utilisation par temps froid, le système de réduction catalytique sélective (SCR) est conçu pour fournir de la chaleur au réservoir de DEF ainsi qu'aux conduites d'alimentation. Si le fluide d'échappement diesel gèle durant l'arrêt du moteur, le redémarrage du moteur et l'utilisation du véhicule pourront se faire normalement. Le système de SCR assurera un dégel rapide du fluide d'échappement diesel.

2-10 EXTÉRIEUR DE L'AUTOCAR

COMPARTIMENT DE LA ROUE DE SECOURS

La roue de secours est entreposée dans le compartiment situé derrière le pare-chocs avant.



ATTENTION

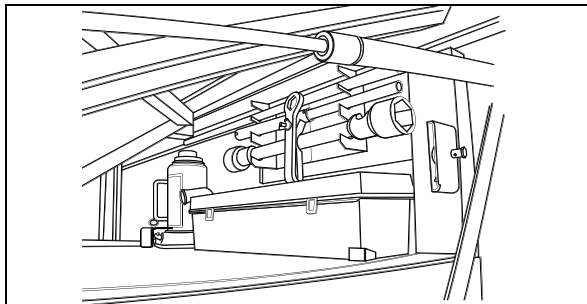
Le compartiment de la roue de secours n'est pas conçu pour l'entreposage. Ne jamais y laisser d'objets qui pourraient gêner le fonctionnement de la timonerie de direction.

Pour accéder au compartiment de la roue de secours, tirer sur la poignée d'ouverture située dans le compartiment électrique et de service avant, près de la charnière inférieure de la porte. Le pare-chocs s'abaissera graduellement.

REMARQUE

Le cric et la clé sont rangés à droite dans le premier compartiment à bagages.

Lors de la fermeture du compartiment, s'assurer que le pare-chocs est bien enclenché.



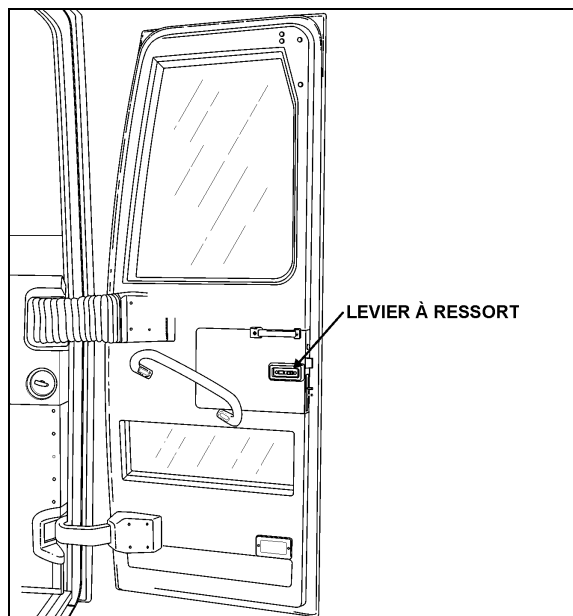
EMPLACEMENT DES OUTILS DANS LE PREMIER COMPARTIMENT À BAGAGES

13015

PORTE D'ENTRÉE

La porte d'entrée peut être verrouillée/déverrouillée à l'aide de la clé des compartiments extérieurs.

Pour verrouiller la porte de l'intérieur, glisser le levier à ressort situé sur la face intérieure de la porte vers la droite. Pour déverrouiller, glisser le levier vers la gauche. La porte est déverrouillée si l'étiquette orange est visible sur le levier.



PORTE D'ENTRÉE

18437

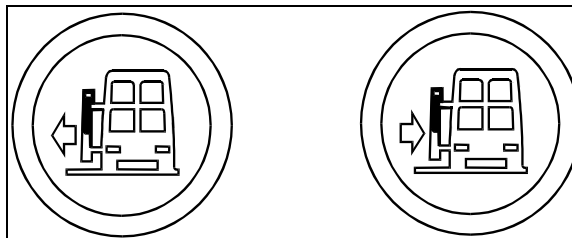


ATTENTION

Si la porte est déverrouillée à l'aide du levier à ressort, il faut ensuite déverrouiller la porte à l'aide de la clé des compartiments extérieurs sinon la porte sera verrouillée en la refermant.

INTERRUPTEURS INTÉRIEURS D'OUVERTURE DE LA PORTE

Il est possible d'ouvrir et de fermer la porte de l'autocar à l'aide de deux interrupteurs situés sur le tableau de bord du véhicule. Maintenir enfoncé les interrupteurs pour ouvrir ou fermer la porte.



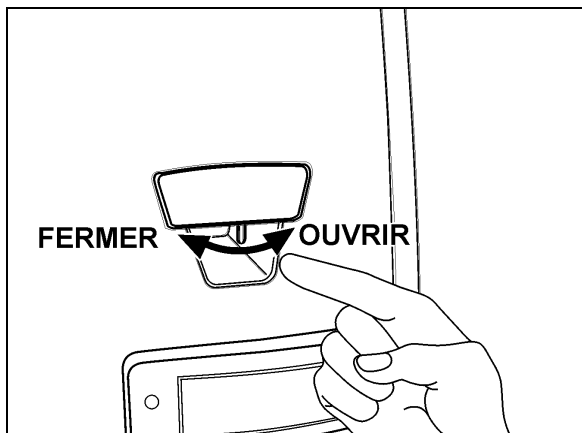
INTERRUPTEURS DU TABLEAU DE BORD

06464

INTERRUPTEUR EXTÉRIEUR D'OUVERTURE DE LA PORTE

L'ouverture et la fermeture de la porte sont aussi contrôlées de façon pneumatique à partir de l'extérieur du véhicule par un interrupteur à 3 positions situé à gauche de la porte avant. Ouvrir la porte en basculant l'interrupteur vers l'avant

du véhicule. Fermer la porte en basculant l'interrupteur vers l'arrière.



INTERRUPTEUR D'OUVERTURE EXTÉRIEUR

18316

CONTRÔLE DE LA PORTE D'ENTRÉE

Si l'interrupteur est maintenu jusqu'à ce que la porte soit complètement ouverte ou fermée, le système maintiendra la pression dans le cylindre de porte, maintenant ainsi la porte dans cette position. La porte peut être ouverte à n'importe quelle position simplement en relâchant l'interrupteur lorsque la porte est à la position désirée. Cependant, la porte ne se bloque qu'en position complètement ouverte ou complètement fermée. La porte peut donc être déplacée en poussant avec les mains.

OUVERTURE D'URGENCE DE LA PORTE D'ENTRÉE

Voir le paragraphe « Ouverture d'urgence de la porte d'entrée » du chapitre *Équipement de sécurité et situations d'urgence*.

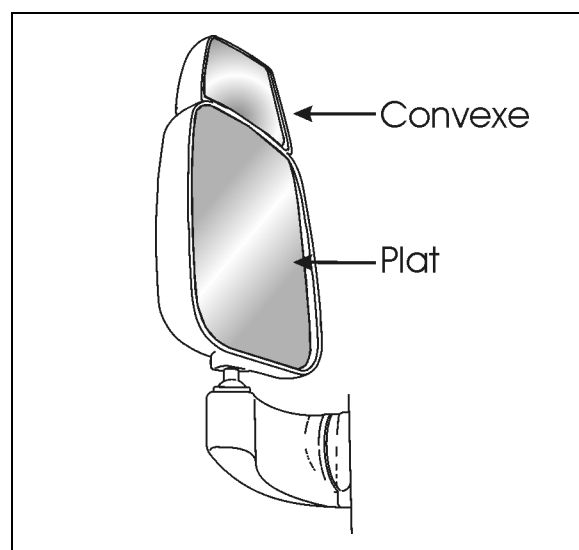
PORTE D'ACCÈS À L'ÉLÉVATEUR DE FAUTEUILS ROULANTS

Avant d'ouvrir la porte d'accès à l'élévateur de fauteuils roulants, stationnez l'autocar sur une surface le plus possible horizontale et appliquez le frein de stationnement. Si le frein de stationnement n'est pas appliqué au moment de l'ouverture de la porte, un détecteur d'ouverture situé dans la porte actionnera le frein de stationnement. La mise en marche du système d'élévation est commandée à l'aide d'un interrupteur à bascule situé sur le panneau de commande gauche, voir le chapitre *Commandes et instruments*.

Pour plus d'information sur le fonctionnement du système d'élévation de fauteuils roulants, consulter le chapitre *Autres caractéristiques*.

RÉTROVISEURS

L'autocar est équipé de deux rétroviseurs extérieurs. Les miroirs d'un rétroviseur sont de type plat et de type convexe. Les miroirs convexes permettent d'augmenter le champ de vision. Les objets observés dans les miroirs convexes paraissent plus petits et sont situés plus proches qu'il ne le semble. Ces deux rétroviseurs peuvent être réglés manuellement ou électriquement.



RÉTROVISEUR RAMCO

18443

Pour améliorer la visibilité, par temps froid, les rétroviseurs sont équipés d'un système de chauffage électrique actionné à l'aide d'un interrupteur situé sur le tableau de bord. Consulter à ce sujet le chapitre *Commandes et instruments*. Des thermostats intégrés évitent un fonctionnement continu du chauffage.



ATTENTION

Ne pas coller un miroir de type convexe sur le verre chauffant du rétroviseur. Une distribution inégale de température sur le rétroviseur pourrait l'endommager.

RÉTROVISEURS À RÉGLAGE ÉLECTRIQUE

Les rétroviseurs à réglage électrique sont contrôlés à l'aide des commandes de réglage situées sur le tableau de commande latéral

2-12 EXTÉRIEUR DE L'AUTOCAR

gauche. Consulter le chapitre *Commandes et instruments*.

Le réglage manuel de ces rétroviseurs est également possible.

RÉTROVISEUR À AJUSTEMENT MANUEL

Ajustement :

Desserrer le boulon situé à la base du bras du rétroviseur. Régler le bras à l'angle désiré, puis resserrer le boulon.

Ajustement de la tête du miroir :

Desserrer les vis de fixation. Régler la tête du miroir, puis resserrer les vis de fixation.



ATTENTION

Éviter de trop serrer la vis.

CAMÉRA DE MARCHÉ ARRIÈRE

Une caméra de marche arrière est disponible en option. Elle offre une assistance visuelle au conducteur lors de manœuvres en marche arrière. Le moniteur de la caméra est installé à gauche du tableau de bord principal, sur le pilier du pare-brise. Voir le chapitre *Commandes et instruments*.

PRISE DE 120 VOLTS

PRISE DU CHAUFFE-MOTEUR

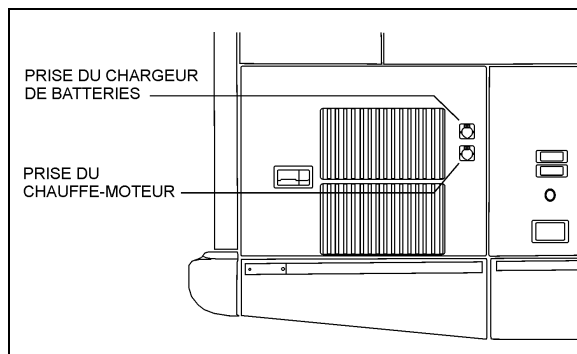
Cette prise est reliée au chauffe-moteur et est utilisée avec une alimentation de 120 volts. Consulter le chapitre *Procédures de démarrage et d'arrêt* pour plus de détails.

REMARQUE

La prise alimente également le circuit de chauffage du réservoir d'eau non-potable si cette option a été choisie.

PRISE DU CHARGEUR DE BATTERIES

Cette prise est reliée au chargeur de batteries et elle permet l'utilisation du système d'éclairage en gare. Elle s'utilise avec une alimentation de 120 volts. Consulter le chapitre *Autres caractéristiques* pour plus de détails.



PRISE DE 120 VOLTS SUR LA PORTE D'ACCÈS AU COTÉ DROIT DU MOTEUR

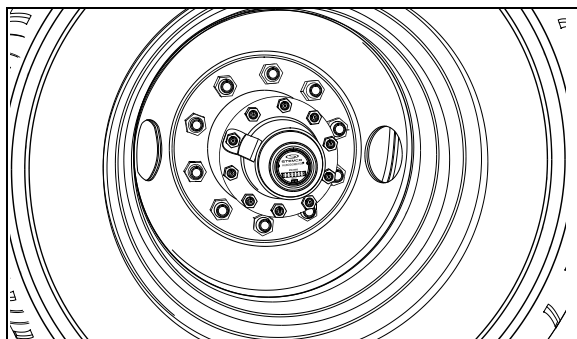
06676

COMPTEUR KILOMÉTRIQUE D'ESSIEU

Un compteur de distance parcourue est installé sur l'extrémité droite de l'essieu moteur. Celui-ci indique la distance parcourue par l'autocar, en kilomètres ou en milles, depuis sa sortie de l'usine, incluant les essais routiers.

REMARQUE

Il est normal que les données du compteur kilométrique d'essieu, de l'ECM du moteur et du TCM de la transmission soient légèrement différentes.

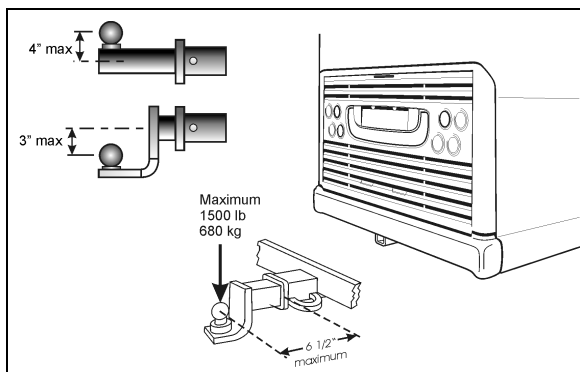


COMPTEUR KILOMÉTRIQUE

13012

DISPOSITIF D'ATTELAGE DE REMORQUE

Votre véhicule peut comporter comme option spéciale un dispositif d'attelage de remorque conçu pour satisfaire les spécifications de la classe 4 de la SAE.



DISPOSITIF D'ATTELAGE

18487

- Poids maximal brut de la remorque: 20 000 lb (9 072 kg)
- Poids maximal sur la flèche à 6 ½ pouces (165 mm) ou moins du logement de barre d'attelage : 1 500 lb (680 kg)

**AVERTISSEMENT**

La barre et la boule d'attelage utilisées lors du remorquage de la remorque doivent avoir une capacité de 20 000 lb ou plus.

**AVERTISSEMENT**

Le fait de tirer une remorque dont le poids est supérieur au poids maximal brut recommandé peut causer la surchauffe du moteur et de la transmission et possiblement le bris du dispositif d'attelage.

REMARQUE

On recommande d'effectuer un entretien plus fréquent du groupe motopropulseur à cause des conditions de service sévères auxquelles est soumis le véhicule si la remorque est tirée sur de longues distances.

**ATTENTION**

Les exigences minimales pour une remorque couplée au dispositif d'attelage Prévost de 20 000 lb et dont le poids peut atteindre 20 000 lb sont les suivantes :

- A) La remorque doit satisfaire les exigences de la **Federal Motor Carrier Safety Regulations 393.52** en ce qui a trait aux exigences de freinage.
- B) Le dispositif d'attelage de la remorque

satisfait les exigences minimales suivantes de charge statique :

- Compression et tension longitudinales : (1.5 x PTAC de la remorque)
- Poussée transversale : (0.5 x PTAC de la remorque)
- Compression et tension verticales : (0.5 x PTAC de la remorque)

Les charges indiquées ne doivent pas provoquer de distorsion, défectuosité ou pertes de pièces qui rendraient le remorquage non sécuritaire.

C) La boule et le dispositif d'attelage doivent satisfaire les exigences de charge minimales suivantes sans encourir de bris.

- Tension et compression longitudinales : (PTAC x 3)
- Poussée transversale : (PTAC x 1)
- Tension et compression verticales : (PTAC x 1.3)

Un bris survient lorsque la boule ne peut accepter de charge d'essai additionnelle sans se séparer de la barre. Ce peut être aussi l'apparition d'une fracture au niveau de la boule ou de la barre d'attelage et qui a pour résultat la séparation de la boule de la barre d'attelage.

D) Deux longueurs de chaîne doivent être utilisées. La résistance (force de rupture minimale) de chaque chaîne et de ses raccords doit être égale ou supérieure au PTAC de la remorque.

E) Le véhicule remorqueur doit être équipé d'un frein moteur ou d'un ralentisseur de transmission. Le frein moteur ou le ralentisseur doit être en fonction en tout temps (doit être inspecté fréquemment).

