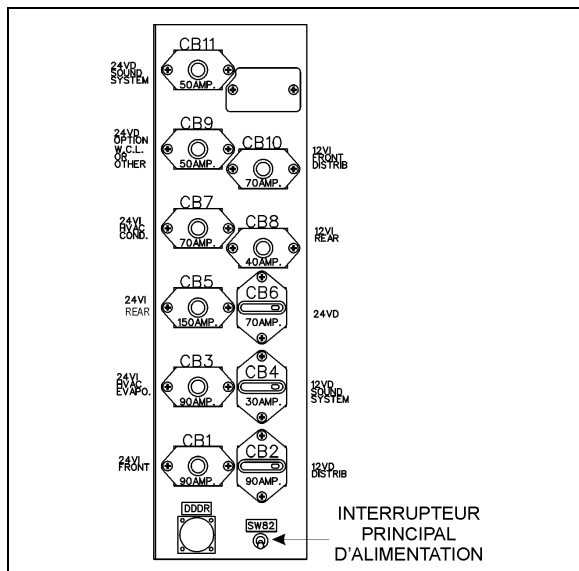


DÉMARRAGE DU MOTEUR

En temps normal, le moteur est démarré à partir de la section du conducteur. Le moteur peut être démarré à partir du compartiment moteur à l'aide du sélecteur situé sur le panneau de commande de démarrage du moteur, principalement en vue de maintenance.

DÉMARRAGE À PARTIR DE LA SECTION DU CONDUCTEUR

1. S'assurer que le frein de stationnement est appliqué en tirant la soupape de commande vers le haut;
2. S'assurer que le sélecteur de commande de démarrage dans le compartiment moteur est à la position «NORMAL» ;
3. S'assurer que l'interrupteur principal d'alimentation situé dans le compartiment principal d'alimentation est à la position «ON».



INTERRUPTEUR PRINCIPAL D'ALIMENTATION

4. S'assurer que le sélecteur de vitesse de la transmission est au point mort (N) ;
5. Tourner la clé du commutateur d'allumage en position de démarrage (START) et la relâcher dès que le moteur se met en marche. Voir le chapitre « COMMANDES ET INSTRUMENTS ».

REMARQUE IMPORTANTE

On doit appuyer sur la pédale de freins avant de sélectionner la position de marche avant (D) autrement la transmission restera au point mort (N).



ATTENTION

Afin d'éviter une surchauffe du démarreur, ne pas l'actionner plus de 15 secondes à la fois. Le laisser refroidir environ 1 minute avant d'essayer à nouveau.



ATTENTION

Ne pas appuyer sur l'accélérateur avant le démarrage. Cette pratique pourrait introduire une indication de panne à l'unité de commande électronique et affecter la commande du système d'admission de carburant.



ATTENTION

Pour éviter d'endommager la turbine des moteurs munis d'un turbocompresseur, laisser tourner le moteur au ralenti pendant les deux minutes suivant le démarrage. Ceci permet une lubrification adéquate du turbocompresseur. Faites ensuite tourner le moteur au ralenti accéléré et vérifier la pression d'huile avant de partir.

REMARQUE

Si le moteur ne démarre pas, tourner la clé de contact en position d'arrêt avant d'essayer à nouveau.

REMARQUE

Si la pédale de l'accélérateur est enfoncée alors que le moteur est à l'arrêt, la relâcher et attendre environ 30 secondes avant de reprendre la séquence de démarrage.

116 PROCÉDURES DE DÉMARRAGE ET D'ARRÊT

Arrêt du moteur

1. Appliquer le frein de stationnement et passer la transmission au point mort (N) ;
2. Enlever toutes les charges électriques du moteur ;
3. Laisser le moteur tourner au ralenti pendant au moins deux minutes avant de couper le moteur. Ceci permettra la diminution de la vitesse de la turbine et l'abaissement sous 150°C (300°F) de la température des gaz d'échappement ;
4. Tourner le commutateur d'allumage à la position d'arrêt (OFF).



ATTENTION

Ne pas arrêter le moteur s'il tourne à une vitesse supérieure au ralenti.



ATTENTION

Basculer l'interrupteur principal d'alimentation à la position d'arrêt (OFF) lorsque l'autocar est stationné et laissé sans surveillance pendant une longue période.

DÉMARRAGE À PARTIR DU COMPARTIMENT MOTEUR

Le sélecteur de commande de démarrage et le bouton-poussoir de démarrage arrière sont situés à droite du compartiment moteur.

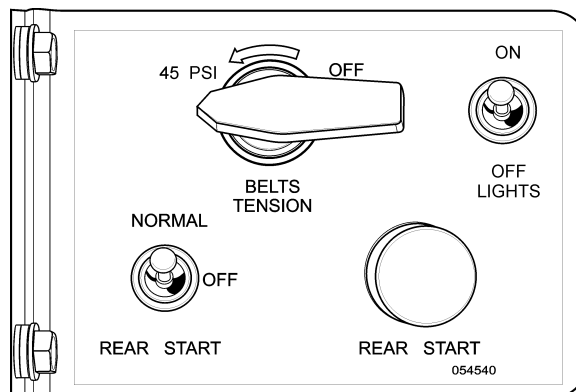


AVERTISSEMENT

Appliquer le frein de stationnement et passer la transmission au point mort (N) avant de procéder au démarrage du moteur à partir du compartiment moteur.

1. S'assurer que l'interrupteur principal d'alimentation situé dans le compartiment principal d'alimentation est à la position «ON».
2. Basculer en position de démarrage l'interrupteur d'alimentation situé sur le panneau de commande gauche du tableau de bord.
3. Placer le sélecteur de commande de démarrage en position de démarrage arrière (REAR START).

4. Appuyer sur le bouton-poussoir de démarrage arrière et le relâcher après le démarrage du moteur.



PANNEAU DE COMMANDE DE DÉMARRAGE DU MOTEUR 01044



AVERTISSEMENT

Ne pas porter de vêtements amples lors de travaux près du moteur. Se tenir éloigné des composants mobiles.



ATTENTION

Tenir compte des mises en garde citées sous le paragraphe «Démarrage à partir de la section du conducteur» dans cette section

Arrêt du moteur

Pour arrêter le moteur à partir du compartiment moteur, basculer le sélecteur de commande de démarrage à la position d'arrêt (OFF).



ATTENTION

Ne pas arrêter le moteur d'aucune autre façon, même en cas d'arrêt d'urgence.

DÉMARRAGE PAR TEMPS FROID

Avec Moteur DDC Série 60

L'autocar peut être muni d'un dispositif à commande électrique de démarrage à froid à l'éther. Ce dispositif facilite la mise en marche du moteur lorsque la température extérieure est basse. Un interrupteur à bascule situé près du commutateur d'allumage, sur le tableau de bord, actionne le dispositif. Un circuit logique du tableau de bord empêche une mise en fonction accidentelle lorsque le moteur est en marche.

Pour actionner le dispositif de démarrage à l'éther, procéder aux étapes suivantes :

1. Avant de démarrer le moteur, appuyer sur l'interrupteur à bascule pendant 3 secondes afin de remplir l'électrovanne ;
2. Relâcher l'interrupteur afin que le liquide de démarrage se déverse ;
3. Attendre 3 secondes pour qu'ait lieu l'injection complète du liquide ;
4. Démarrer le moteur et utiliser au besoin une quantité additionnelle d'éther afin de garder le moteur en marche.



ATTENTION

Le dispositif de démarrage à froid ne doit être utilisé qu'en cas de nécessité. Une utilisation excessive ou incorrecte du liquide de démarrage peut sérieusement endommager le moteur.

Avec Moteur Volvo D13

Au démarrage du moteur par temps froid, l'air d'admission devrait être préchauffé à l'aide du préchauffeur d'air d'admission. Placer le commutateur d'allumage à la position ON. Le préchauffeur d'air d'admission ne se mettra pas en fonction si la température du liquide de refroidissement est supérieure à 54°F (12°C). Si la température du liquide de refroidissement est inférieure à 54°F (12°C), le préchauffeur d'air d'admission se mettra en fonction entre 0 et 50 secondes, selon la température du liquide de refroidissement. Le témoin lumineux du préchauffeur d'air d'admission s'allumera durant cette période. Attendre que le témoin se soit éteint avant de démarrer le moteur.



AVERTISSEMENT

Moteur Volvo D13

Ne pas utiliser d'éther ou tout autre fluide combustible d'aide au démarrage par temps froid sur un moteur muni d'un préchauffeur d'air d'admission. Si le moteur est équipé d'un préchauffeur d'air d'admission, l'introduction d'éther ou d'un fluide d'aide au démarrage similaire peut causer un incendie ou une explosion pouvant causer des dommages importants, des blessures sévères ou même la mort.

Une fois le moteur en marche, si nécessaire, le préchauffeur va se remettre en fonction pour poursuivre le préchauffage de l'air d'admission pour aide le moteur durant les premières secondes.

Un moteur non équipé d'un préchauffeur d'air d'alimentation peut, selon la température du liquide de refroidissement, prendre plus de temps à démarrer. Si cette situation se produit, NE PAS relâcher le contact tant que le moteur n'est pas démarré (tout en évitant d'activer le démarreur pendant plus que 15 secondes).

DÉMARRAGE-SECOURS

Afin d'éviter d'endommager les composantes électroniques, il est important que les câbles d'appoint soient utilisés adéquatement et seulement en cas d'urgence. Pour démarrer le moteur, utiliser une autre source de courant continu de 24 volts, avec mise à la masse au négatif. Utiliser seulement des câbles d'appoint pouvant supporter une intensité de 500 ampères au démarrage.



AVERTISSEMENT

Le non-respect des procédures suivantes peut causer des blessures ou des dommages graves provenant de la projection d'acide, de l'explosion ou de la surtension au niveau du système de charge.



AVERTISSEMENT

Porter de lunettes de sécurité et enlever bagues, montres et bijoux métalliques.



ATTENTION

Ne jamais brancher le câble d'appoint à la borne négative de la batterie déchargée.



AVERTISSEMENT

Les gaz émanant des batteries pendant le démarrage sont explosifs. Ne pas fumer près des batteries.



AVERTISSEMENT

Ne jamais laisser les deux véhicules se toucher, les maintenir à une bonne distance l'un de l'autre. S'assurer que les pinces de la borne positive (rouges) et celles de la borne négative (noires) ne se touchent pas.



AVERTISSEMENT

Une batterie pourrait se fissurer ou exploser si rechargée alors que l'électrolyte est gelé ou que son niveau est bas. Vérifier l'état des batteries déchargées avant d'essayer de les recharger.



ATTENTION

Ne pas tenter un démarrage-secours lorsque l'indicateur de charge d'une batterie sans entretien est de couleur jaune. Remplacer plutôt la batterie.



ATTENTION

Avant de procéder au démarrage-secours, s'assurer que le frein de stationnement est appliqué et que la transmission est au point mort (N). Fermer tous les dispositifs d'éclairage, de chauffage et autres accessoires électriques.



ATTENTION

Pour le démarrage-secours, choisissez un véhicule dont le débit en ampères est comparable à celui du véhicule déchargé.



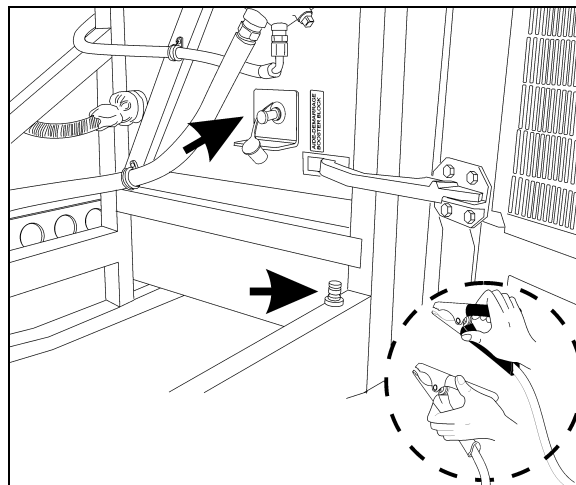
ATTENTION

Ne pas utiliser un chargeur à batterie avec dispositif de démarrage-secours pour effectuer le démarrage-secours du véhicule, ceci peut endommager le système électrique.

Pour effectuer un démarrage-secours, procéder de la façon suivante :

1. Retirer les capuchons protecteurs des bornes du bloc de démarrage situées dans le compartiment à la droite du moteur ;

2. Connecter une des extrémités du câble rouge à la borne positive (+) de la source d'appoint. Si la source d'appoint provient d'un autre véhicule, le moteur de ce dernier doit être arrêté avant de procéder au branchement ;
3. Connecter l'autre extrémité du même câble rouge à la borne positive (+) du bloc de démarrage ;
4. Connecter une pince du câble noir à la borne négative (-) de la source d'appoint ;
5. Connecter l'autre extrémité du câble noir à la borne négative (-) du bloc de démarrage ;
6. Si la source d'appoint provient d'un autre véhicule, démarrer le moteur de ce dernier. Laisser tourner le moteur pendant quelques minutes puis démarrer le moteur de l'autocar en panne ;
7. Retirer les câbles en inversant la séquence des étapes 2 à 5 ci-dessus ;
8. Replacer les capuchons protecteurs sur les bornes du bloc de démarrage.



REMARQUE

Les câbles d'appoint doivent être conçus pour supporter une intensité de 500 ampères au démarrage. Si la longueur des câbles est de 6 m (20 pieds) ou moins, utiliser des fils de calibre 2/0 (AWG). Dans le cas de câbles d'une longueur variant entre 6 et 9 m (20-30 pieds), utiliser des fils de calibre 3/0 (AWG).

CHAUFFE-MOTEUR

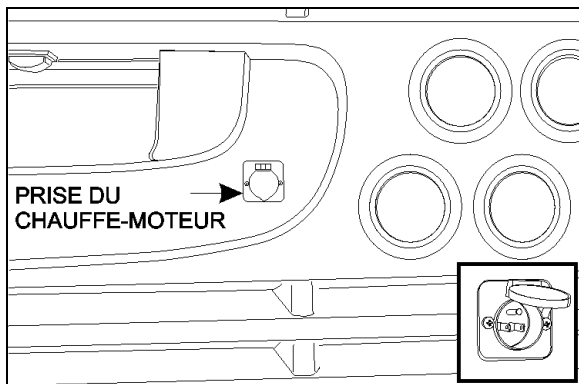
L'autocar est équipé d'un chauffe-moteur électrique à immersion pour faciliter le démarrage par temps froid. La prise de

branchement de 110-120 volts (courant alternatif) est située sur la porte arrière du compartiment moteur. Brancher la fiche femelle d'une rallonge électrique dans la prise de 110-120 volts du chauffe-moteur. Raccorder ensuite la rallonge à une prise de courant alternatif de 110-120 volts uniquement. Utiliser le chauffe-moteur lorsque l'autocar est stationné par temps froid pendant une période prolongée et qu'une source appropriée de courant est disponible.



ATTENTION

Utiliser seulement une source de courant alternatif de 110-120 volts. La rallonge doit être munie d'une mise à la terre (fiche à trois broches) et avoir une capacité nominale minimale de 15 ampères. Débrancher la rallonge avant de démarrer. Avant de conduire, s'assurer que la rallonge est débranchée et que la porte du compartiment moteur est fermée.



RÉCHAUFFEMENT DU MOTEUR

Après le démarrage et dans le but d'assurer une lubrification adéquate du turbocompresseur, maintenir le frein de stationnement appliqué et laisser tourner le moteur au ralenti pendant deux minutes. Augmenter ensuite le régime au ralenti accéléré à l'aide de l'interrupteur de ralenti accéléré (FAST IDLE) situé sur le tableau de bord.

Laisser tourner le moteur au ralenti accéléré pendant environ cinq (5) minutes pour permettre son réchauffement. Surveiller les instruments et les témoins lumineux afin de détecter toute anomalie du moteur. Le cas échéant, arrêter immédiatement le moteur et corriger la cause de l'anomalie.



ATTENTION

Ne pas laisser tourner le moteur dans un endroit fermé et non ventilé. Les gaz d'échappement du moteur sont dangereux et leur inhalation peut causer la mort. Si le véhicule est stationné dans un garage, ouvrir les portes du garage ou sortir l'autocar à l'extérieur pour réchauffer le moteur.

REMARQUE

Le moteur atteindra sa température normale de fonctionnement peu de temps après son démarrage. Éviter de faire tourner le moteur à plein régime avant que la température du liquide de refroidissement n'atteigne 60°C (140°F).

RÉCHAUFFEMENT DE LA TRANSMISSION ALLISON

Lorsque la température de la transmission descend en dessous de -29°C (-20°F), le témoin «CHECK TRANS» (vérifier la transmission) s'allume après le démarrage du moteur. Dans ce cas, la transmission est verrouillée au point mort jusqu'à ce que la température de la transmission s'élève à plus de -29°C (-20°F) et que le témoin «CHECK TRANS» s'éteigne. Avant d'atteindre sa température normale de fonctionnement, la transmission ne fonctionne qu'au premier rapport et à celui de marche arrière.

TRANSMISSION ZF-ASTRONIC - MISE EN MARCHÉ DU VÉHICULE À BASSE TEMPÉRATURE

L'huile de la boîte de vitesses est choisie conformément à la liste des lubrifiants TE-ML 02 de ZF. La boîte de vitesses peut être utilisée jusqu'à une température extérieure de -30°C. Veuillez tenir compte des points suivants :

En cas de températures extérieures entre -20°C et -30°C, une phase de mise en température est nécessaire pour la boîte de vitesses après le démarrage du moteur. Le véhicule étant arrêté, le moteur doit tourner 10 minutes au moins jusqu'à ce que l'huile de la boîte de vitesses soit suffisamment chaude.

A des températures extérieures en dessous de -30°C, réchauffer la boîte de vitesses à l'air chaud afin d'obtenir une température supérieure à -30°C avant de démarrer le moteur. Le

120 PROCÉDURES DE DÉMARRAGE ET D'ARRÊT

véhicule étant arrêté, le moteur doit tourner 10 minutes au moins jusqu'à ce que l'huile de la boîte de vitesses soit suffisamment chaude.