

ÉQUIPEMENT DE SÉCURITÉ ET SITUATIONS D'URGENCE

SORTIES DE SECOURS

Il faut apprendre l'emplacement des sorties de secours et comment les utiliser. Il est recommandé d'informer les passagers de l'emplacement et de l'utilisation des sorties de secours en cas d'urgence.

FENÊTRES LATÉRALES

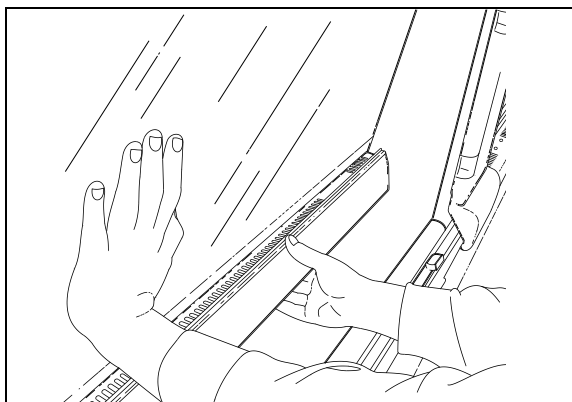
Certaines fenêtres latérales dans la section des passagers peuvent être ouvertes de l'intérieur et servir de sortie de secours. Un autocollant apposé à la base de chaque fenêtre indique la localisation de la fenêtre de secours la plus près. Des lumières de couleur bleue, installées dans la partie supérieure de chaque fenêtre latérale, éclairent les autocollants des sorties de secours. L'éclairage est commandé au moyen de l'interrupteur d'éclairage général situé sur le tableau de bord. Pour ouvrir une fenêtre servant de sortie de secours:

- Insérer les doigts sous la barre de déverrouillage;
- Soulever la barre de déverrouillage;
- Pousser le bas de la fenêtre vers l'extérieur.

Remarque : Les fenêtres ouvrantes sont munies de contacteurs de proximité, l'ouverture allume le témoin «Fenêtre de sortie de secours ouverte ou déverrouillée» sur le panneau des témoins lumineux.

Un autocollant indiquant la marche à suivre est apposé sur la barre de déverrouillage de chaque fenêtre de sortie de secours.

Pour fermer la fenêtre, soulever la barre de déverrouillage, ramener la fenêtre vers soi et abaisser la barre de déverrouillage jusqu'au verrouillage de la fenêtre.



OUVERTURE DES FENÊTRES LATÉRALES

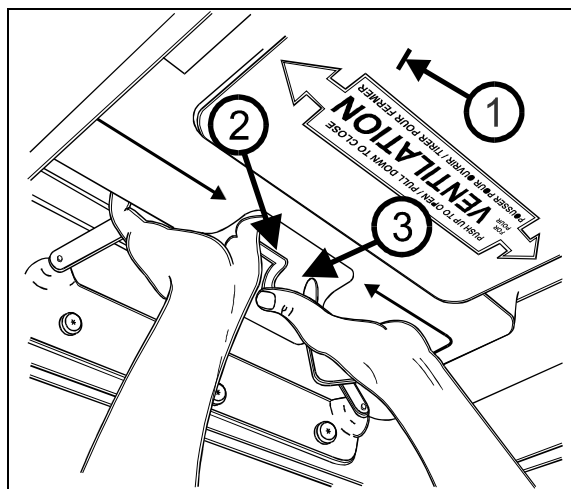
18391

SORTIE DE SECOURS PAR LE TOIT

La trappe de ventilation installée au plafond, à l'arrière de l'autocar, s'ouvre complètement pour permettre la sortie d'urgence des passagers. Une seconde trappe, optionnelle, peut être installée au plafond, à l'avant de l'autocar. Pour procéder à l'ouverture:

- Pousser complètement la trappe de ventilation vers l'extérieur (1);
- Tirer la languette noire vers l'arrière (2);
- Pousser la poignée vers l'extérieur (3).

Un autocollant indiquant la marche à suivre est apposé sur la surface intérieure de la trappe de ventilation.



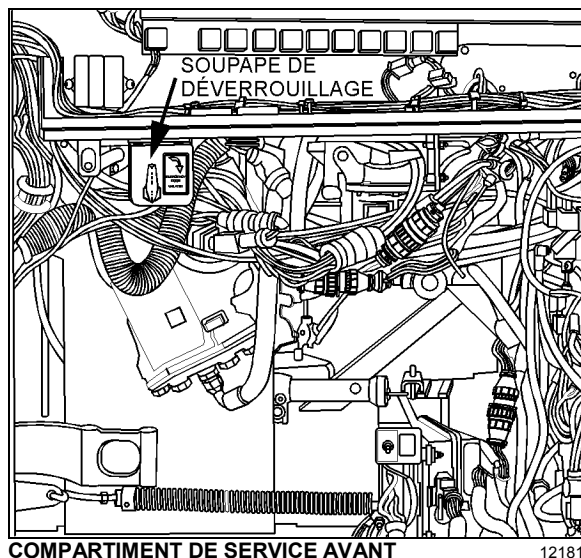
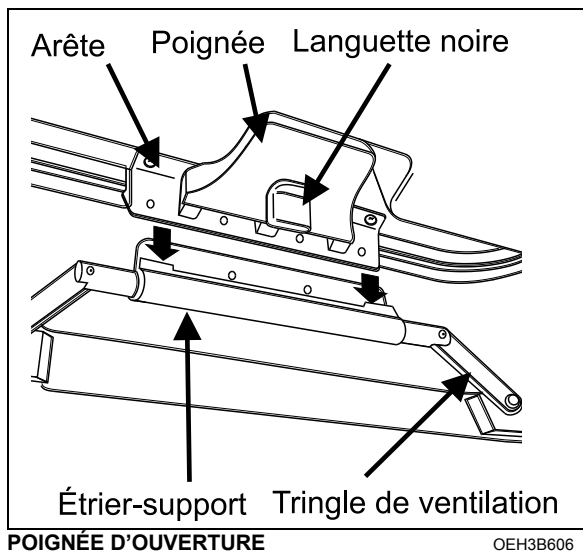
OUVERTURE DE LA TRAPPE DE VENTILATION OEH3B604

Remarque: En cas de panne du moteur du système de ventilation, il est possible d'assurer la ventilation du véhicule en ouvrant la (les) sortie(s) de secours par le toit, par une simple poussée vers le haut.

Avertissement: La hauteur de l'autocar est modifiée lorsqu'une ou les deux sorties de secours par le toit sont ouvertes. Vérifier les hauteurs maximales admises avant de s'engager sous un passage.

Pour verrouiller la poignée de la sortie de secours par le toit:

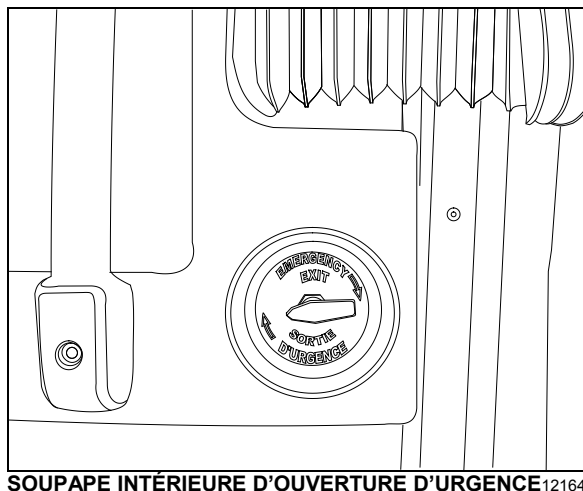
- Pousser les tringles du panneau de ventilation vers le haut en position de ventilation maximale;
- Insérer l'arête entre les deux sections de l'étrier-support;
- Tirer ensuite le panneau vers l'intérieur, un côté à la fois.



PORTE D'ENTRÉE

Une soupape d'ouverture d'urgence située sur le mur, à gauche des marches en sortant de l'autocar permet l'ouverture de la porte. Une autre soupape d'ouverture d'urgence est située dans le compartiment de service avant et permet d'ouvrir la porte de l'extérieur. Pour ouvrir la porte en situation d'urgence :

- S'assurer que la porte d'entrée est déverrouillée;
- Tourner la soupape dans le sens des flèches;
- Tirer ou pousser sur la porte pour l'ouvrir;
- Retourner la soupape à sa position initiale avant de refermer la porte.

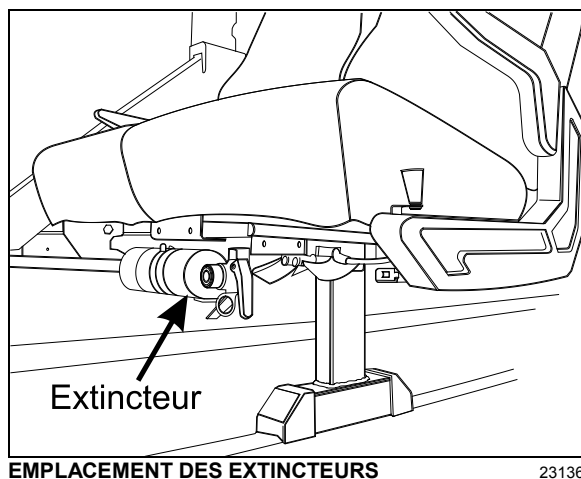


ÉQUIPEMENT DE SÉCURITÉ

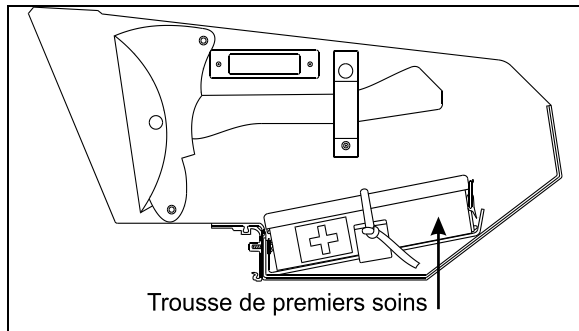
EXTINCTEURS

Deux extincteurs sont rangés dans l'autocar, sous le premier siège avant de chaque côté de l'allée centrale. Un autocollant apposé au bas de chacune des fenêtres trapézoïdales à la première rangée de sièges indique l'emplacement des extincteurs. Un autre autocollant, cette fois apposé sur chacun des extincteurs, indique la marche à suivre pour leur utilisation.

Avertissement: S'assurer de bien comprendre le fonctionnement des extincteurs en prévision d'une situation d'urgence.



TROUSSE DE PREMIERS SOINS



VUE EN COUPE D'UN PORTE-BAGAGES

618f

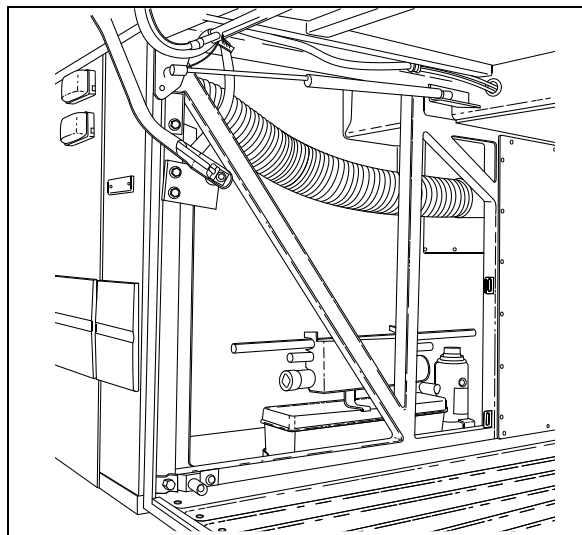
Un autocollant (croix blanche sur un fond rouge) indique dans quel porte-bagages se trouve la trousse de premiers soins. Elle est habituellement rangée dans le premier porte-bagages avant côté trottoir.

HACHE D'INCENDIE

Une hache d'incendie optionnelle peut être rangée à l'intérieur du premier porte-bagages côté trottoir.

RÉFLECTEURS TRIANGULAIRES

En cas de panne de l'autocar ou autres situations d'urgence, un jeu de trois (3) réflecteurs triangulaires permet de signifier le danger aux usagers de la route. Le jeu est rangé à gauche, à l'intérieur du dernier compartiment à bagages côté conducteur. Disposer les trois réflecteurs de la façon illustrée sur le couvercle de la boîte. Ces réflecteurs sont conformes à la norme FMVSS 125 (Federal Motor Vehicle Safety Standards).



COMPARTIMENT À BAGAGES ARRIÈRE

13020

CRIC ET OUTILS

Un ensemble d'outils pour soulever l'autocar est rangé dans le dernier compartiment à bagages côté conducteur. L'ensemble inclut:

- Un cric hydraulique d'une capacité de 30 tonnes;
- Une clé pour les écrous des roues et un levier.

JEU DE PIÈCES DE RECHANGE

Le véhicule peut être équipé d'un jeu de pièces de rechange (optionnel). Le jeu comprend des ampoules, disjoncteurs, courroies, etc. Le jeu de pièces de rechange se trouve dans le premier compartiment à bagages.

COURROIE DE RÉPARATION D'URGENCE

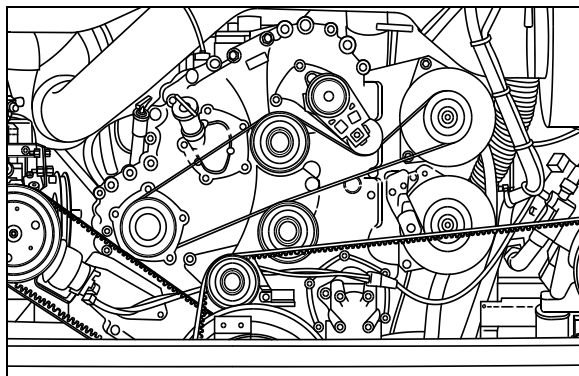
En cas de défaillance d'un des alternateurs, installer la courroie de réparation d'urgence sur l'alternateur en bon état. L'installation de la courroie nécessite peu de manipulations et permet au véhicule de se déplacer vers l'atelier de réparations le plus prêt.

Défaillance de l'alternateur inférieur:

1. Soulever le tendeur de courroies. Utiliser une poignée articulée avec un carré d'entraînement de $\frac{3}{4}$ po pour pivoter le tendeur vers le haut et ainsi libérer la tension de la courroie d'entraînement des alternateurs. Retirer la courroie;
2. Installer d'abord la courroie de réparation d'urgence (#506669) sur la poulie d'entraînement et sur la poulie de l'alternateur supérieur;
3. Installer la courroie sur la poulie intermédiaire supérieure;
4. À l'aide d'un tournevis ou même d'une pièce de 25 cents comme levier, glisser la courroie par-dessus le rebord de la poulie intermédiaire inférieure (la poulie intermédiaire inférieure est dépourvue de rainures pour faciliter l'installation de la courroie);
5. Pivoter le tendeur de courroies vers le bas avec précaution.

ÉQUIPEMENT DE SÉCURITÉ ET SITUATIONS D'URGENCE

Remarque: Lorsque le véhicule fonctionne avec seulement un alternateur, mettre le système de CVC hors fonction (OFF) pour éviter de décharger les batteries.



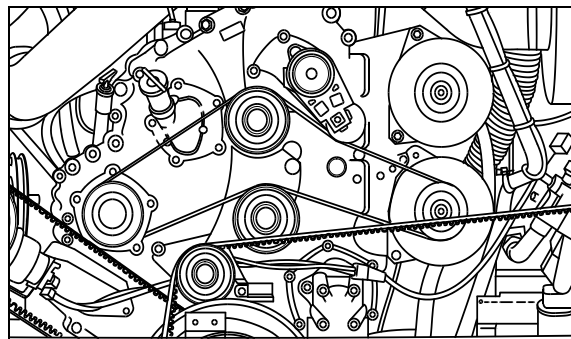
FONCTIONNEMENT AVEC L'ALTERNATEUR SUPÉRIEUR SEULEMENT

01080

Défaillance de l'alternateur supérieur:

1. Soulever le tendeur de courroies. Utiliser une poignée articulée avec un carré d'entraînement de $\frac{3}{4}$ po pour pivoter le tendeur vers le haut et ainsi libérer la tension de la courroie d'entraînement des alternateurs. Retirer la courroie;
2. Retirer de la courroie du compresseur A/C le limiteur de débattement et son support;
3. Installer d'abord la courroie de réparation d'urgence (#506669) sur la poulie d'entraînement et sur la poulie de l'alternateur inférieur;
4. Installer la courroie sur la poulie intermédiaire supérieure;
5. À l'aide d'un tournevis ou même d'une pièce de 25 cents comme levier, glisser la courroie par-dessus le rebord de la poulie intermédiaire inférieure (la poulie intermédiaire inférieure est dépourvue de rainures pour faciliter l'installation de la courroie);
6. Pivoter le tendeur de courroies vers le bas avec précaution.

Remarque: Lorsque le véhicule fonctionne avec seulement un alternateur, mettre le système de CVC hors fonction (OFF) pour éviter de décharger les batteries.



FONCTIONNEMENT AVEC L'ALTERNATEUR INFÉRIEUR SEULEMENT

01081

ROUE DE SECOURS

La roue de secours est entreposée dans le compartiment situé derrière le pare-chocs avant.

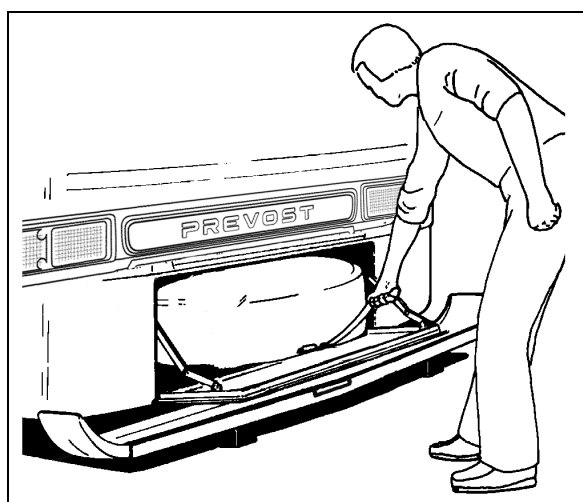
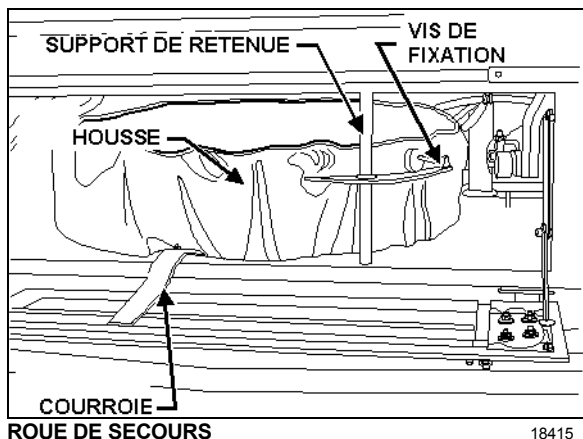
En cas de crevaison :

- Actionner les feux de détresse;
- Immobiliser l'autocar sur l'accotement;
- Appliquer le frein de stationnement;
- S'assurer que l'autocar est stationné de façon sécuritaire en dehors de la circulation;
- Installer les réflecteurs triangulaires conformément aux règlements du code de la route.

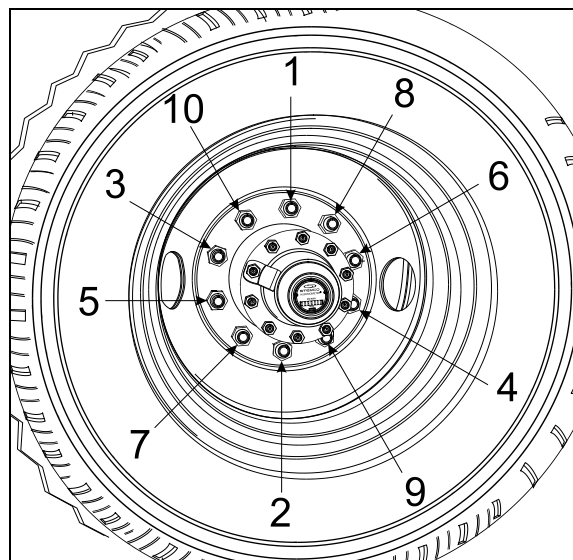
REPLACEMENT D'UNE ROUE

Pour accéder à la roue de secours, abaisser le pare-chocs. Dévisser la vis de fixation retenant le pneu en place puis appuyer sur la cheville à ressort située sur le dessus du support de retenue. Retirer le support de retenue. À l'aide de la courroie, tirer la roue vers l'extérieur du compartiment. Retirer la housse et installer le pneu crevé à la place du pneu de secours en inversant la marche à suivre.

Remarque : Ne pas oublier de faire réparer le pneu dès que possible.



1. Desserrer les écrous de la roue d'environ un tour ;
2. Soulever le véhicule par le point de levage sous le châssis le plus rapproché (voir la section «Points de levage») ;
3. Retirer les écrous et ensuite la roue ;
4. Installer la roue de secours sur les goujons en prenant soin de ne pas endommager les filets des goujons ;
5. Serrer les écrous selon l'ordre indiqué dans la figure suivante. Répéter la séquence à quelques reprises pour positionner la roue correctement. Dès que la roue commence à tourner, abaisser le véhicule pour effectuer le serrage final ;
6. Serrer les écrous progressivement selon l'ordre indiqué. Effectuer le serrage final en utilisant une clé dynamométrique. Le couple de serrage à sec est de 450 – 500 lbf-ft (610 – 680 Nm) pour les jantes des roues en acier ou en aluminium.



Remarque: Le cric et les outils sont situés dans le dernier compartiment à bagages du côté conducteur.

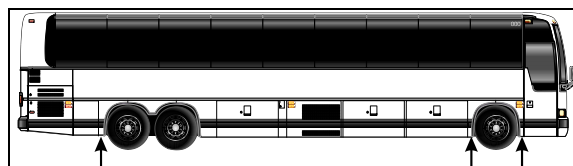
Remarque: Vérifier périodiquement la pression du pneu de secours. Maintenir le pneu à la pression maximale recommandée sur la fiche technique.

Remarque: Vérifier périodiquement que le pneu est fixé solidement dans son compartiment.

Attention: Avant de prendre la route, s'assurer que le pneu crevé, le support ainsi que le cric et les outils sont bien fixés dans leur compartiment respectif. S'assurer également que le pare-chocs est bien fermé.

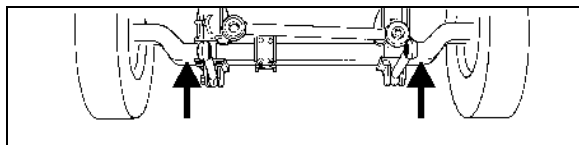
POINTS DE LEVAGE

Le véhicule possède douze points de levage. Trois sont situés de chaque côté du châssis et deux sont situés sous chaque essieu. Voir les figures suivantes pour l'emplacement des différents points de levage.

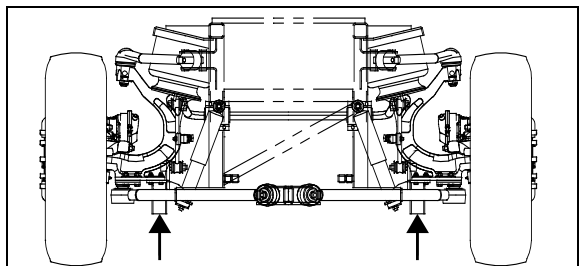


Avertissement : La suspension du véhicule doit être en position «NORMAL» avant de soulever le véhicule.

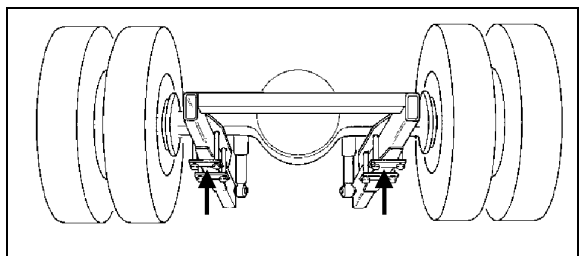
ÉQUIPEMENT DE SÉCURITÉ ET SITUATIONS D'URGENCE



POINTS DE LEVAGE SOUS L'ESSIEU AVANT 10005

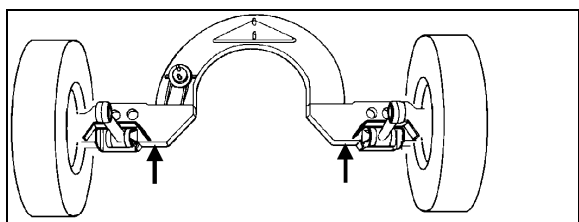


POINTS DE LEVAGE SUR UNE SUSPENSION IND. 16095



POINTS DE LEVAGE SOUS L'ESSIEU MOTEUR OEH3B762

Avertissement: Avant de soulever le véhicule à partir de points de levage sous l'essieu avant et moteur, relever ou délester la charge de l'essieu porteur afin d'éviter d'endommager la suspension.



POINTS DE LEVAGE SOUS L'ESSIEU PORTEUR OEH3B764

Avertissement: Les points de levage sous l'essieu porteur ne doivent être utilisés que pour lever l'essieu porteur.

Différents crics hydrauliques peuvent être utilisés. Utiliser seulement les points de levage recommandés. Le cric doit avoir la capacité de supporter les masses suivantes :

Essieu avant : 13,000 lbs. (5 900 kg) ;

Essieu moteur : 25,000 lbs. (11 365 kg).

CRIC HYDRAULIQUE

Pour soulever le véhicule : tourner le détendeur de pression dans le sens horaire, insérer le

levier dans le manchon et effectuer un mouvement de va-et-vient.

Pour abaisser le véhicule : Retirer le levier et tourner le détendeur de pression lentement dans le sens antihoraire.

Garder le piston et la vis de rallonge rétractés lorsque le cric n'est pas utilisé.

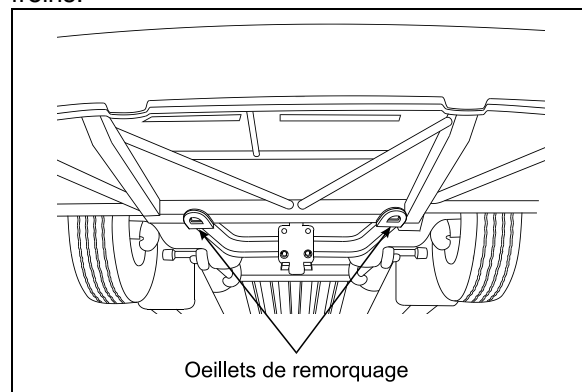
Entretien : Vérifier le niveau d'huile lorsque le piston ne s'élève plus à la hauteur maximale. Mettre le cric debout et abaisser le piston complètement en ouvrant le détendeur de pression. Retirer le bouchon de remplissage et remplir au niveau du trou de remplissage en utilisant de l'huile pour cric hydraulique. Ne jamais utiliser de liquide pour les freins.

Avertissement : Le cric est destiné à soulever seulement. Ne pas se glisser sous le véhicule ou la charge pour quelque raison que ce soit à moins que la charge ne soit adéquatement supportée à l'aide de chandelles ou autres supports sécuritaires.

Avertissement : Ne pas charger le cric au-dessus de sa capacité nominale. S'assurer que la charge est bien centrée sur le piston. Ne pas enlever brusquement la charge de sur le cric en la poussant ou la basculant.

REMORQUAGE

Pour procéder au remorquage de l'autocar sans dommages, n'utiliser que les deux œillets prévus à cet effet fixés au châssis entre l'essieu avant et le pare-chocs avant ou les deux œillets situés sous le pare-chocs arrière. Utiliser seulement une barre d'attelage solide et une chaîne de sécurité pour remorquer l'autocar. Au besoin, raccorder à l'autocar une conduite d'air auxiliaire pour être en mesure d'actionner les freins.



ŒILLETS DE REMORQUAGE SOUS LE VÉHICULE 18401

Avertissement: Faire descendre les passagers avant de procéder au remorquage. Ne pas transporter de passagers pendant le remorquage.

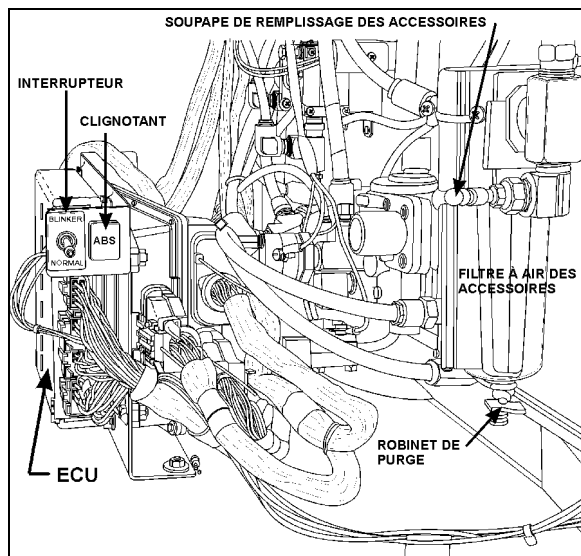
Attention: Afin d'éviter d'endommager les composantes de la propulsion, déconnecter l'arbre de transmission ou les arbres des essieux avant le remorquage. Ne pas essayer de démarrer le moteur d'un autocar équipé d'une transmission semi-automatique ou d'une transmission automatique en poussant ou en remorquant l'autocar.

Attention: S'assurer que l'arbre de transmission ou les arbres des essieux sont correctement réinstallés après un remorquage. Serrer les écrous au couple approprié.

SOUAPES DE REMPLISSAGE D'URGENCE DU SYSTÈME PNEUMATIQUE

L'autocar est équipé de deux soupapes de remplissage d'urgence du système pneumatique. Ces soupapes permettent d'ajouter de l'air au système lorsque la pression d'air est basse et que le moteur ne peut fonctionner. Une des soupapes est située à l'intérieur du compartiment moteur, près de la charnière des portes d'accès à l'arrière du moteur. La seconde soupape se trouve dans le compartiment de service avant.

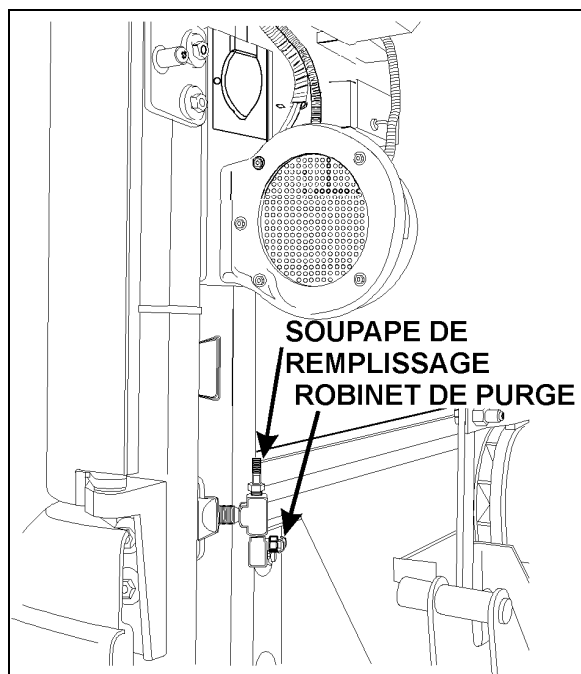
Ces deux soupapes sont identiques à celles utilisées sur les pneus et il est possible d'y raccorder n'importe quelle canalisation standard d'air externe. La soupape située dans le compartiment moteur fournit de l'air à tous les systèmes (freins, suspension et accessoires), tandis que celle du compartiment de service sert aux accessoires seulement.



COMPARTIMENT DE SERVICE AVANT

06394

Attention: L'air ajouté à l'aide de ces deux soupapes passe par le système standard de filtration d'air. Ne pas ajouter d'air par un autre endroit. Ne jamais dépasser 827 kPa (120 lb/po²) de pression.



SOUPE DE REMPLISSAGE DU COMPARTIMENT MOTEUR

12162

FREINS DE STATIONNEMENT ET D'URGENCE

Le frein de stationnement s'applique en tirant sur la poignée de la soupape de commande située sur le tableau de commande latéral gauche.

Lorsque la pression d'air des deux circuits de freinage chute sous 276 kPa (40 lb/po²), le frein de stationnement à ressort s'applique à pleine capacité sur l'essieu moteur, afin d'immobiliser l'autocar.

Le frein de stationnement n'est pas conçu pour être utilisé en remplacement des freins de service. En conditions normales de conduite, s'assurer que la poignée de la soupape de commande est complètement poussée vers le bas.

Remarque : Utiliser le frein de stationnement pour assister les freins de service afin d'immobiliser l'autocar en situation d'urgence seulement. La distance de freinage sera de beaucoup supérieure à celle obtenue lors d'une application normale des freins de service.

Remarque : Avant de relâcher le frein de stationnement en poussant sur la poignée, vérifier les manomètres pour s'assurer que la pression d'air du système de freinage a atteint un minimum de 655 kPa (95 lb/po²).

Avertissement: Appliquer toujours le frein de stationnement avant de quitter le siège du conducteur.

Remarque: Un signal sonore se fait entendre lorsque le commutateur d'allumage est tourné à la position «OFF» sans que le frein de stationnement n'ait été appliqué. Ce même signal se fait entendre lorsqu'une pression est exercée sur la pédale des freins dans les mêmes circonstances.

Remarque: Lorsque le commutateur d'allumage est tourné à la position «ON» et que le frein de stationnement est appliqué, les feux stop s'allument automatiquement.

PHARES DE JOUR

Les feux de croisement s'allument automatiquement, à une intensité réduite, dès le démarrage du moteur et le relâchement du frein de stationnement. Ce dispositif rend l'autocar plus visible aux autres conducteurs.

Ce dispositif est désactivé:

- Lors de l'arrêt du moteur;
- Lorsque le frein de stationnement est appliqué;
- Lorsque l'interrupteur d'éclairage général est basculé à la seconde position.

Avertissement: Ne jamais circuler de nuit en utilisant seulement l'éclairage des phares de jour. Allumer les phares en basculant l'interrupteur de l'éclairage extérieur à la seconde position. Les phares de jour n'éclairent pas suffisamment pour une conduite de nuit sécuritaire.

PHARES DE BROUILLARD

Des phares de brouillard optionnels, à halogène, peuvent être installés. Les phares de brouillard augmentent la visibilité par temps de brouillard ou par temps pluvieux juste à l'avant de l'autocar. Ils permettent une conduite plus sécuritaire.

Remarque: Certains états ou provinces peuvent restreindre l'utilisation de ces phares. Il est préférable de prendre connaissance des règlements en vigueur dans chaque état ou province avant de les utiliser.

ÉCLAIRAGE DES COMPARTIMENTS

Les compartiments à bagages, de service avant, principal d'alimentation et de service arrière gauche s'éclairent automatiquement avec l'ouverture de la porte. Un voyant lumineux s'allume sur le tableau de bord lorsqu'une porte est ouverte.

BAVETTES GARDE-BOUE

Une bavette garde-boue est installée à l'arrière de chaque roue des essieux avant et porteur afin de réduire l'accumulation de saleté sur les panneaux inférieurs, les projections de pierres et les débris sur les véhicules suivant l'autocar. Il est également possible d'installer une bavette garde-boue à l'arrière de chaque double roue de l'essieu moteur pour réduire les projections de pierres sur les roues de l'essieu porteur.

CAMÉRA DE MARCHE ARRIÈRE

Une caméra de marche arrière est disponible en option. Elle offre une assistance visuelle au conducteur lors de manœuvres en marche

arrière. Le moniteur de la caméra est installé à gauche du tableau de bord principal, sur le pilier du pare-brise.

La caméra de marche arrière se met en fonction automatiquement lorsqu'on sélectionne la marche arrière (R) à l'aide du sélecteur de vitesse de la transmission.

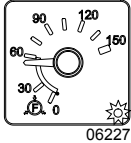
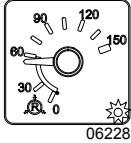
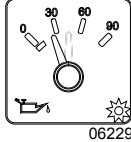
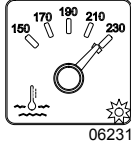


Voir le chapitre «Commandes et instruments».

AVERTISSEUR DE MARCHÉ ARRIÈRE


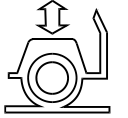




Cet avertisseur prévient les piétons et les autres conducteurs du déplacement de l'autocar en marche arrière. Le conducteur doit redoubler de prudence lors de manœuvres de marche arrière. Lorsque nécessaire, utiliser l'aide d'un guide. L'avertisseur et la caméra (si applicable) sont actionnés automatiquement lorsqu'on sélectionne la marche arrière (R) à l'aide du sélecteur de vitesse de la transmission.

AVERTISSEURS SONORES

En plus des indications visuelles et témoins lumineux du tableau de bord, l'autocar est équipé d'avertisseurs sonores pour indiquer au conducteur l'état de fonctionnement des composantes suivantes:

Indication visuelle	Avertisseur sonore	Cause
 06227	Oui	Pression d'air du système d'air primaire inférieure à 66 psi (860 kPa)
 06228	Oui	Pression d'air du système d'air secondaire inférieure à 66 psi (860 kPa)
 06229	Oui	Pression d'huile à moteur inférieure à 50 psi (345 kPa)
 06231	Oui	Température du liquide de refroidissement supérieure à 223°F (106°C)
 06282	Oui	Blocage des changements de rapports de la transmission
Aucune	Oui	Marche arrière engagée
 06288	Oui	Incendie dans le compartiment moteur

ÉQUIPEMENT DE SÉCURITÉ ET SITUATIONS D'URGENCE

Indication visuelle	Avertisseur sonore	Cause
 06271	Oui	Essieu porteur relevé
 06448	Oui	Système d'abaissement de la suspension avant en fonction
Aucune	Oui	Commutateur d'allumage est à la position «OFF» mais le frein de stationnement n'est pas appliqué
 06309	Oui	Problème majeur détecté par l'ECU du moteur
 06273	Oui	Température extérieure près du point de congélation.
 06292	Oui	Température de l'huile de la transmission trop élevée
 06294	Oui	Porte d'accès à l'élévateur de fauteuils roulants est ouverte mais le frein de stationnement n'est pas appliqué