

TABLE DES MATIÈRES

1. EXTÉRIEUR DU VÉHICULE.....	6
2. STRUCTURE DU VÉHICULE	9
3. ENTRETIEN EXTÉRIEUR DU VÉHICULE.....	9
3.1 PRÉVENTION DE LA CORROSION	9
3.2 CALENDRIER D'ENTRETIEN PRÉVENTIF	10
3.3 APPLICATION DE L'ANTIROUILLE.....	11
4. PROCÉDURE DE RÉPARATION STANDARD AVEC DE LA FIBRE DE VERRE.....	16
4.1 RÉPARATION À L'AIDE D'UNE TOILE DE FIBRE DE VERRE.....	16
4.2 RÉPARATION À L'AIDE D'UNE PÂTE DE FIBRE DE VERRE.....	16
4.3 PROCÉDURE CLASSIQUE DE RÉPARATION AVEC DE LA FIBRE DE VERRE	17
5. PROCÉDURE DE PEINTURE STANDARD	18
5.1 ENTRETIEN DE PEINTURE NEUVE.....	18
5.2 RETOUCHE DE PEINTURE	18
5.3 PEINTURE.....	19
5.3.1 Sécurité.....	19
5.3.2 Préparation de la surface et application de la peinture.....	19
6. RÉPARATION DE LA CARROSSERIE ET DES PIÈCES DE FINITION EXTÉRIEURES DES AUTOCARS X3-45	20
6.1 ZONE 1	20
6.1.1 Pare-chocs avant.....	20
6.1.2 Emblème avant.....	21
6.1.3 Phares de route.....	21
6.1.4 Rétroviseurs (Ramco).....	21
6.1.5 Essuie - glaces	23
6.1.6 Lunette avant.....	23
6.1.7 Porte d'entrée	24
6.1.8 Fenêtre et panneau de carrosserie de la porte du compartiment électrique et de service avant	32
6.1.9 Face avant.....	38
6.2 ZONE 2	39
6.2.1 Fenêtre latérale fixe.....	39
6.2.2 Fenêtres de secours.....	40
6.2.3 Trappe d'évacuation au plafond.....	42
6.3 ZONE 3	44
6.3.1 Face arrière	44
6.3.3 Pare-chocs arrière.....	45
6.3.4 Porte d'accès au système de post-traitement des gaz d'échappement.....	45
6.4 ZONE 4	46
6.4.1 Aile arrière	46
6.4.2 Porte droite du compartiment moteur	46
6.4.3 Porte du radiateur du moteur.....	47
6.5 ZONE 5	49
6.5.1 Portes du compartiment à bagages (aluminium).....	49
6.5.2 Porte du compartiment de l'élévateur à cassette pour fauteuils roulants	52
6.5.3 Plancher du compartiment à bagages.....	53
6.5.4 Porte du compartiment de l'évaporateur	58
6.5.5 Porte du compartiment du condenseur.....	60

6.5.6	Porte du réservoir du carburant.....	60
6.6	ZONE 6	61
6.6.1	Aile avant.....	61
6.7	ZONE 7	61
6.7.1	Procédure de remplacement du panneau latéral lisse du X3.....	62
6.7.2	Emblème latéral.....	68
6.8	ESPACEMENT DES FENÊTRES ET DES PANNEAUX DE CARROSSERIE	69
6.9	SIÈGES DES PASSAGERS	70
6.9.1	Sièges pivotants.....	70
6.9.2	Retrait du sièges fixes	70
6.9.3	Entretien du revêtement du siège.....	71
6.10	REPLACEMENT OU RÉPARATION D'UN REVÊTEMENT DE PLANCHER DE LA GAMME TARABUS.....	72
6.10.1	Procédure de remplacement des marches avant.....	74
6.10.2	Soudage du joint entre les bandes fluorescentes blanches et le revêtement de plancher de la gamme Tarabus 77	
6.10.3	Réparation d'un joint soudé.....	80
7.	RÉPARATION DE LA CARROSSERIE ET DES PIÈCES DE FINITION EXTÉRIEURES DES X3-45 VIP	81
7.1	ZONE 1	82
7.1.1	Pare-chocs avant.....	83
7.1.2	Emblème avant.....	83
7.1.3	Phares de route.....	84
7.1.4	Rétroviseurs	84
7.1.5	Essuie - glaces	85
7.1.6	Lunette avant.....	85
7.1.7	Panneau de carrosserie de la face avant.....	86
7.1.8	Porte d'entrée	87
7.1.9	Porte du compartiment électrique et de service avant.....	87
7.1.10	Fenêtre latérale supérieure.....	88
7.1.11	Face avant.....	88
7.2	ZONE 2	89
7.2.1	Panneau latéral supérieur.....	89
7.2.2	Fenêtres fixes	89
7.2.3	Fenêtres électriques à auvent	90
7.2.4	Fenêtres électriques coulissantes.....	94
7.3	ZONE 3	97
7.3.1	Face arrière	97
7.3.2	Portes du compartiment moteur	97
7.3.3	Pare-chocs arrière.....	99
7.4	ZONE 4	100
7.4.1	Aile arrière	100
7.4.2	Porte droite du compartiment moteur	100
7.5	ZONE 5	103
7.5.1	Portes à pantographe du compartiment à bagages (aluminium)	103
7.5.2	Portes à charnières du compartiment à bagages (aluminium).....	106
7.5.3	Porte du compartiment du condenseur	108
7.5.4	Porte du compartiment de l'évaporateur (aluminium).....	109
7.5.5	Porte du réservoir de carburant.....	111
7.6	ZONE 6	111
7.6.1	Aile avant.....	112
7.7	ZONE 7	112
7.7.1	Panneau latéral pour les véhicules sans rallonge coulissante	112
7.7.2	Panneau latéral pour les véhicules avec rallonge coulissante	113

7.7.3	Emblème latéral.....	113
7.8	ZONE 8.....	114
7.8.1	Fenêtres et panneaux de finition extérieurs de la rallonge coulissante.....	114
7.9	ZONE 9.....	115
7.9.1	Fenêtres et panneaux de finition extérieurs de la rallonge coulissante.....	115
7.10	ESPACEMENT DES FENÊTRES ET DES PANNEAUX DE CARROSSERIE POUR LES X3-45 VIP SANS RALLONGE COULISSANTE.....	116
7.11	ESPACEMENT DES FENÊTRES ET DES PANNEAUX DE CARROSSERIE POUR LES X3-45 VIP AVEC RALLONGE ESCAMOTABLE AVANT ET ARRIÈRE.....	117
7.12	ESPACEMENT DES FENÊTRES ET DES PANNEAUX DE CARROSSERIE POUR LES X3-45 VIP AVEC RALLONGE ESCAMOTABLE AVANT.....	118
8.	POINTS DE LEVAGE DU VÉHICULE.....	119
8.1	CRIC HYDRAULIQUE.....	120
9.	REMORQUAGE DU VÉHICULE.....	120
9.1	LEVAGE ET REMORQUAGE.....	121
9.2	REMORQUAGE SANS LEVAGE.....	121
9.3	Mode secondaire de remorquage avec la boîte de vitesses I-Shift de Volvo.....	122
10.	SPÉCIFICATIONS VÉRIN DE PORTE.....	124

ILLUSTRATIONS

FIGURE 1 :	VUE EXTÉRIÈRE DE L'AUTOCAR X3.....	6
FIGURE 2 :	VUE EXTÉRIÈRE DE X3-45 VIP (CLASSIQUE).....	7
FIGURE 3 :	VUE EXTÉRIÈRE DU VÉHICULE COMMERCIAL X3-45 VIP (RALLONGE COULISSANTE À L'AVANT).....	8
FIGURE 4 :	RÉPARATION AVEC DE LA FIBRE DE VERRE.....	17
FIGURE 5 :	RÉPARATION AVEC DE LA FIBRE DE VERRE.....	17
FIGURE 6 :	RÉPARATION AVEC DE LA FIBRE DE VERRE.....	17
FIGURE 7 :	RÉPARATION AVEC DE LA FIBRE DE VERRE.....	18
FIGURE 8 :	RÉPARATION AVEC DE LA FIBRE DE VERRE.....	18
FIGURE 9 :	DIVISION PAR ZONES DE L'AUTOCAR X3.....	20
FIGURE 10 :	ZONE 1.....	20
FIGURE 11 :	POIGNÉE DE DÉVERROUILLAGE DU PARE-CHOC AVANT.....	21
FIGURE 12 :	PARE-CHOC AVANT.....	21
FIGURE 13 :	ENLÈVEMENT DU PARE-CHOC AVANT.....	21
FIGURE 14 :	RÉTROVISEUR (RAMCO).....	22
FIGURE 15 :	INSTALLATION DU PARE-BRISE À L'AIDE D'UNE CORDE.....	24
FIGURE 16 :	APPLICATION DE SIKA 221 NOIR.....	24
FIGURE 17 :	PANNEAU DE COMMANDE DE LA PORTE D'ENTRÉE ET DES ESSUIE-GLACES.....	24
FIGURE 18 :	BOUTONS DE MANŒUVRE DE LA PORTE D'ENTRÉE.....	25
FIGURE 19 :	PORTE D'ENTRÉE D'AUTOCAR.....	25
FIGURE 20 :	INTERRUPTEUR DE COMMANDE DE LA PORTE D'ENTRÉE.....	26
FIGURE 21 :	SOUPAPE INTÉRIÈRE D'OUVERTURE D'URGENCE.....	26
FIGURE 22 :	SOUPAPE EXTÉRIÈRE D'OUVERTURE D'URGENCE.....	26
FIGURE 23 :	AMORTISSEUR.....	27
FIGURE 24 :	CHARNIÈRE DE PORTE SUPÉRIÈRE.....	27
FIGURE 25 :	AJUSTEMENT DE LA COMPRESSION DU JOINT.....	27
FIGURE 26 :	ZONE 2.....	39
FIGURE 27 :	AUTOCAR X3-45.....	41
FIGURE 28 :	FENÊTRE DE SECOURS.....	41
FIGURE 29 :	TRAPPE D'ÉVACUATION.....	43

FIGURE 30 : TRAPPE D'ÉVACUATION	43
FIGURE 31 : ZONE 3	44
FIGURE 32 : PORTE DU COMPARTIMENT MOTEUR	44
FIGURE 33 : PARE-CHOCS ARRIÈRE	45
FIGURE 34 : ZONE 4	46
FIGURE 35 : PORTE DROITE DU COMPARTIMENT MOTEUR	46
FIGURE 36 : PORTE DU RADIATEUR	47
FIGURE 37 : DÉTAILS DE LA PORTE DU RADIATEUR	47
FIGURE 38 : ENGAGEMENT DE LA GÂCHE	48
FIGURE 39 : ZONE 5	49
FIGURE 40 : PORTE DE L'ÉVAPORATEUR (ALUMINIUM)	58
FIGURE 41 : PORTE DU CONDENSEUR	60
FIGURE 42 : PORTE DU RÉSERVOIR DE CARBURANT.....	60
FIGURE 43 : ZONE 6	61
FIGURE 44 : ZONE 7	61
FIGURE 45 : POSITIONNEMENT DE L'EMBLÈME LATÉRAL	68
FIGURE 46 : ESPACEMENT DES FENÊTRES ET DES PANNEAUX DE CARROSSERIE	69
FIGURE 47 : ACCOUDOIR	70
FIGURE 48 : SOCLE DU SIÈGE	71
FIGURE 49 : APPLICATION DE LA COLLE POUR REVÊTEMENTS DE PLANCHER DE LA GAMME TARABUS.....	73
FIGURE 50 : APPLICATION DE SIKA 221 GRIS	73
FIGURE 51 : DIVISION PAR ZONES DU X3-45 VIP	81
FIGURE 52 : X3-45 VIP AVEC RALLONGE COULISSANTE	82
FIGURE 53 : ZONE 1	82
FIGURE 54 : DÉPOSE DU PARE-CHOCS AVANT.....	83
FIGURE 55 : POIGNÉE DE DÉVERROUILLAGE DU PARE-CHOCS AVANT.....	83
FIGURE 56 : RÉTROVISEUR (RAMCO).....	84
FIGURE 57 : INSTALLATION DU PARE-BRISE À L'AIDE D'UNE CORDE	86
FIGURE 58 : APPLICATION DE SIKA 221 NOIR	86
FIGURE 59 : VUE DE LA FACE AVANT	87
FIGURE 60 : ZONE 2	89
FIGURE 61 : VUE ÉCLATÉE D'UNE FENÊTRE ÉLECTRIQUE À AUVENT (ENCADREMENT)	91
FIGURE 62 : VUE ÉCLATÉE D'UNE FENÊTRE ÉLECTRIQUE À AUVENT (CHÂSSIS)	92
FIGURE 63 : VUE ÉCLATÉE D'UNE FENÊTRE ÉLECTRIQUE COULISSANTE.....	94
FIGURE 64 : RETRAIT DU CHÂSSIS.....	95
FIGURE 65 : DÉGAGEMENT DU BAS DU CHÂSSIS.....	95
FIGURE 66 : ALIGNEMENT CORRECT.....	96
FIGURE 67 : POSITIONNEMENT DE L'ANGLE INFÉRIEUR GAUCHE DU CHÂSSIS	96
FIGURE 68 : POSITION CORRECTE DU LOQUET DE BLOCAGE	97
FIGURE 69 : ZONE 3	97
FIGURE 70 : PORTE DU COMPARTIMENT MOTEUR	98
FIGURE 71 : PARE-CHOCS ARRIÈRE	99
FIGURE 72 : ZONE 4	100
FIGURE 73 : PORTE DROITE DU COMPARTIMENT MOTEUR	100
FIGURE 74 : PORTE DU RADIATEUR	101
FIGURE 75 : DÉTAILS DE LA PORTE DU RADIATEUR	101
FIGURE 76 : ENGAGEMENT DE LA GÂCHE	102
FIGURE 77 : ZONE 5	103
FIGURE 78 : PORTE DU CONDENSEUR	108
FIGURE 79 : PORTE DE L'ÉVAPORATEUR (ALUMINIUM)	109
FIGURE 80 : PORTE DU RÉSERVOIR DE CARBURANT.....	111
FIGURE 81 : ZONE 6	111

FIGURE 82 : ZONE 7	112
FIGURE 83 : ZONE 8	114
FIGURE 84 : ZONE 9	115
FIGURE 85 : ESPACEMENT FENÊTRES/PANNEAUX - X3-45 VIP SANS RALLONGE COULISSANTE	116
FIGURE 86 : ESPACEMENT FENÊTRES/PANNEAUX - X3-45 VIP RALLONGES ESCAMOTABLES AVANT/ARRIÈRE	117
FIGURE 87 : ESPACEMENT FENÊTRES/PANNEAUX - X3-45 VIP RALLONGE ESCAMOTABLE AVANT.....	118
FIGURE 88 : POINTS DE LEVAGE SUR LE CHÂSSIS	119
FIGURE 89 : POINTS DE LEVAGE À L'AVANT.....	119
FIGURE 90 : POINTS DE LEVAGE À L'ARRIÈRE	119
FIGURE 91 : POINTS DE LEVAGE SUR LA SUSPENSION INDÉPENDANTE	119
FIGURE 92 : POINTS DE LEVAGE SUR L'ESSIEU RIGIDE.....	119
FIGURE 93 : POINTS DE LEVAGE SUR L'ESSIEU MOTEUR OEH3B762	119
FIGURE 94 : POINTS DE LEVAGE SUR L'ESSIEU AUXILIAIRE OEH3B764.....	120
FIGURE 95 : CÈILLETS DE REMORQUAGE.....	122

1. EXTÉRIEUR DU VÉHICULE

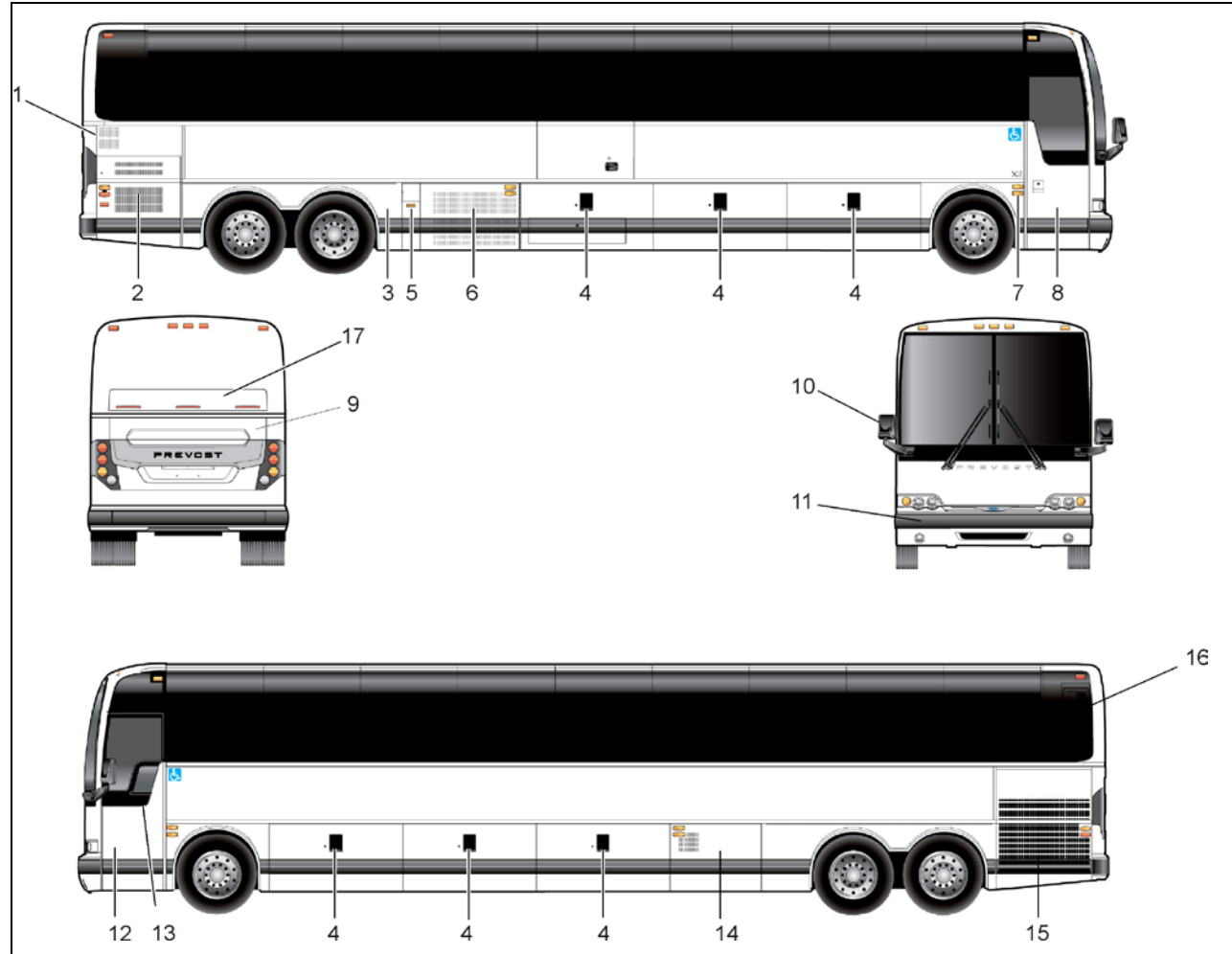


FIGURE 1 : VUE EXTÉRIÈRE DE L'AUTOCAR X3

18606

- | | |
|---------------------------------------------------------|-----------------------------------------------------------------------|
| 1. Admission d'air du moteur | 10. Rétroviseur |
| 2. Porte droite du compartiment moteur | 11. Pare-chocs inclinable |
| 3. Aile arrière relevable | 12. Compartiment électrique et de service avant |
| 4. Compartiment à bagage | 13. Fenêtre à commande électrique du conducteur |
| 5. Porte d'accès au col de remplissage du carburant | 14. Compartiment à bagages ou compartiment de l'évaporateur |
| 6. Compartiment à bagages ou compartiment du condenseur | 15. Porte-radiateur |
| 7. Interrupteur de la porte d'entrée | 16. Porte d'accès au convertisseur catalytique |
| 8. Porte d'entrée | 17. rallonge coulissante (en option) |
| 9. Porte arrière du compartiment moteur | 18. Porte d'accès au système de post-traitement des gaz d'échappement |

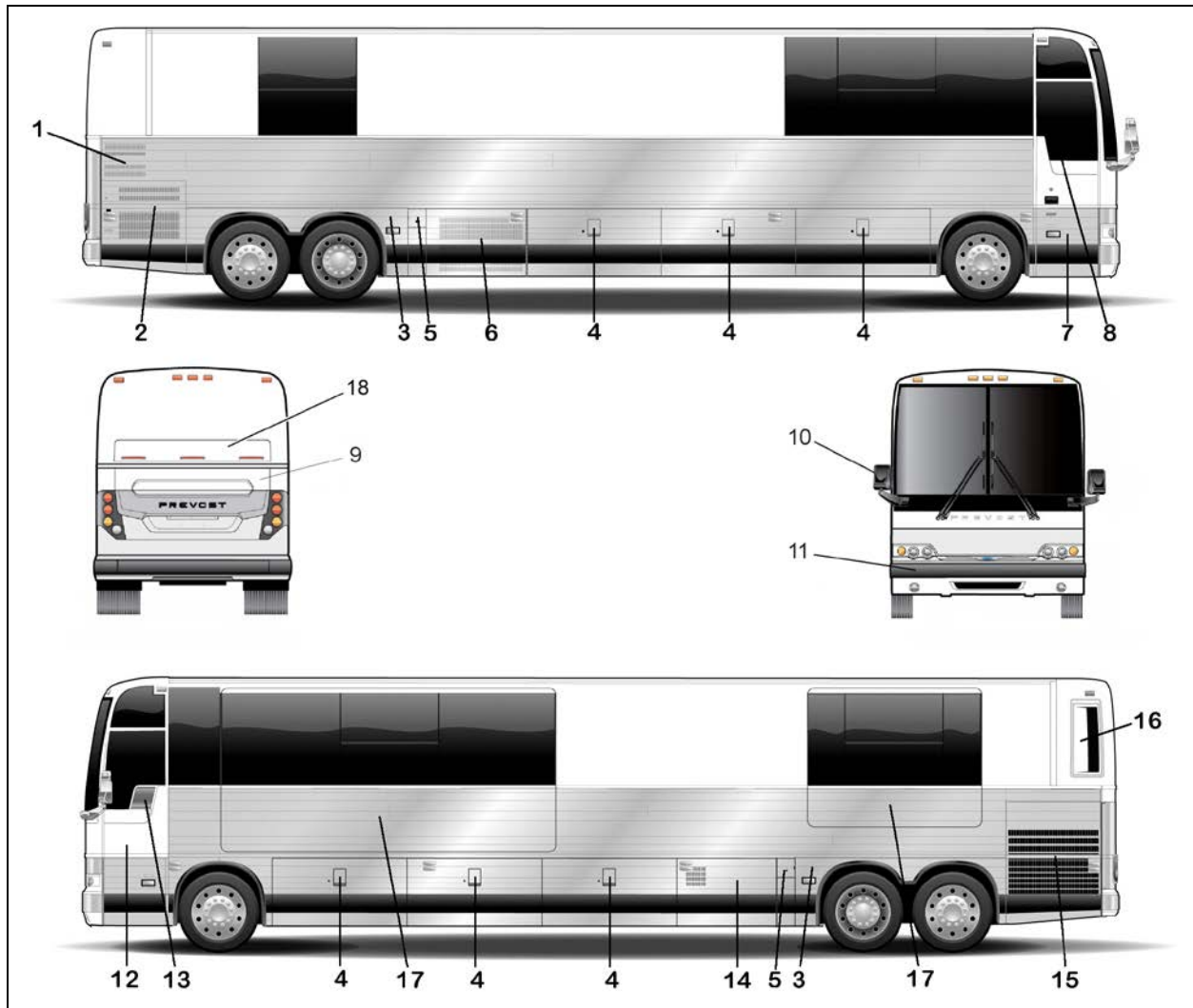


FIGURE 2 : VUE EXTÉRIEURE DE X3-45 VIP (CLASSIQUE)

- | | |
|---------------------------------------------------------|---------------------------------------------------------------------------------|
| 1. Admission d'air du moteur | 10. Rétroviseur |
| 2. Porte droite du compartiment moteur | 11. Pare-chocs inclinable |
| 3. Aile arrière relevable | 12. Compartiment électrique et de service avant |
| 4. Compartiment à bagage | 13. Fenêtre à commande électrique du conducteur |
| 5. Porte d'accès au col de remplissage du carburant | 14. Compartiment à bagages ou compartiment de l'évaporateur |
| 6. Compartiment à bagages ou compartiment du condenseur | 15. Porte-radiateur |
| 7. Porte d'entrée | 16. Porte d'accès au convertisseur catalytique rallonge coulissante (en option) |
| 8. Fenêtre à commande électrique de la porte d'entrée | 17. Porte d'accès au système de post-traitement des gaz d'échappement |
| 9. Porte arrière du compartiment moteur | |

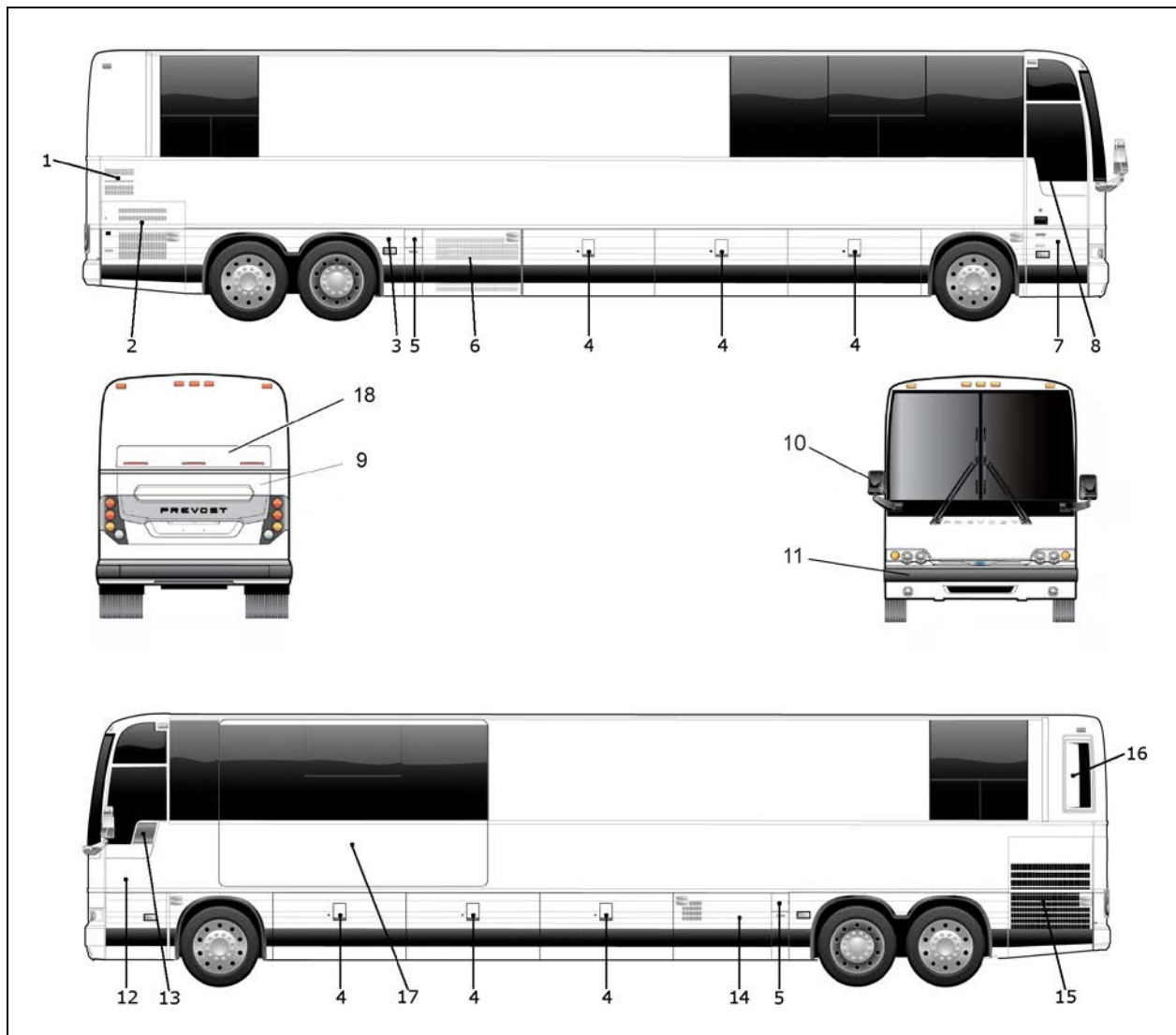


FIGURE 3 : VUE EXTÉRIEURE DU VÉHICULE COMMERCIAL X3-45 VIP (RALLONGE COULISSANTE À L'AVANT)

- | | |
|-------------------------------------------------------|-----------------------------------------------------------------------|
| 1. Admission d'air du moteur | 10. Rétroviseur |
| 2. Porte droite du compartiment moteur | 11. Pare-chocs avant inclinable |
| 3. Aile arrière relevable | 12. Compartiment électrique et de service avant |
| 4. Compartiment à bagage | 13. Fenêtre à commande électrique du conducteur |
| 5. Porte d'accès au col de remplissage du carburant | 14. Compartiment Évaporateur |
| 6. Compartiment Condenseur | 15. Porte-radiateur |
| 7. Porte d'entrée | 16. Porte d'accès au convertisseur catalytique |
| 8. Fenêtre à commande électrique de la porte d'entrée | 17. Rallonge coulissante à l'avant (en option) |
| 9. Porte arrière du compartiment moteur | 18. Porte d'accès au système de post-traitement des gaz d'échappement |

2. STRUCTURE DU VÉHICULE

La carrosserie des véhicules de série X est composée d'une structure intégrale en acier soudé contreventé à haute résistance de calibre 14, 16 et 18 et de traverses en acier inoxydable. Tous les panneaux extérieurs en acier inoxydable sont collés aux traverses recouvertes d'un revêtement anticorrosion. L'ensemble de la structure est protégé contre la corrosion avant l'assemblage. Les parties avant et arrière du châssis sont composées de fibre de verre moulée. Le toit principal est composé de panneaux en aluminium à haute résistance rivetés à la structure du toit. Le plancher est composé de deux couches de contreplaqué épais de ½ po (13 mm) séparées par 1/8 po (3 mm) d'isolant afin d'atténuer le bruit du groupe motopropulseur et de la route.

Soudage

Comme le soudage peut-être effectué sur instruction de Prevost ou sur décision indépendante du propriétaire, les renseignements relatifs au soudage qui suivent doivent être lus avant d'entamer toute procédure de soudage. Les interdictions et les exigences soulignées ci-dessous doivent être respectées lors de la procédure de soudage :

1. Le soudage doit uniquement être effectué par une personne qualifiée et expérimentée.
2. Des mises à la terre et des écrans de protection appropriés doivent être placés tel que nécessaire pour protéger les composants de tous dommages dus à la chaleur, au contact avec des particules de soudure, à la formation d'étincelles ou tout autre dommage lié à la soudure.
3. Les précautions qui suivent doivent être prises afin de protéger les modules de commande électronique. Se référer à la section 00, paragraphe 3, « PRÉCAUTIONS À PRENDRE AVANT LE SOUDAGE » de ce manuel.
4. Toujours porter l'équipement de protection individuel approprié.
5. Souder dans des zones propres et bien aérées, et toujours avoir un extincteur adéquat à portée de main.

3. ENTRETIEN EXTÉRIEUR DU VÉHICULE

Un nettoyage régulier est conseillé afin d'éliminer la poussière et la saleté. Consulter le *manuel de l'utilisateur* pour obtenir de plus amples détails sur le nettoyage du véhicule.

3.1 PRÉVENTION DE LA CORROSION

L'entretien préventif est un facteur important pour éviter la corrosion, et elle doit être envisagée dans le cadre de l'entretien régulier. Toute la partie inférieure du véhicule est recouverte d'un enduit de bas de caisse épais à base d'asphalte.

L'environnement opérationnel dans lequel est utilisé le véhicule influe grandement sur la

quantité de poussière et de corrosion qui s'accumulent sur une période donnée. La corrosion est l'un des facteurs les plus problématiques en ce qui concerne la défaillance des pièces et la réduction de leur durée de vie. Cependant, c'est un facteur qui peut être contrôlé lorsqu'il est surveillé et lorsque les mesures appropriées sont prises en temps opportun.

Certaines parties de l'autocar sont plus vulnérables à la corrosion que d'autres. Une attention particulière doit être portée à ces parties. Par exemple, la cloison du compartiment à bagages située dans le passage de roue arrière contient de nombreux composants importants et doit être examinée régulièrement afin de vérifier que rien n'est corrodé. Le passage de roue avant et le compartiment moteur font aussi partie des éléments vulnérables.

Les projections provenant de la route peuvent abîmer le soubassement, le serpentin du condenseur et le compartiment moteur. Ces zones doivent être entièrement nettoyées afin d'éliminer les accumulations de saleté présentes. Ces endroits sont propices à l'accumulation de saleté et de sel, où ces derniers sont en contact direct avec les surfaces en acier et en aluminium. Se servir d'un pulvérisateur à forte pression lors du nettoyage régulier du soubassement. Si l'enduit de bas de caisse ou la peinture est endommagé, il doit être rapidement réparé, avant le début de la corrosion.

La fréquence des périodes de nettoyage dépend des conditions d'utilisation. Lors des périodes où le véhicule est exposé au sel, il est conseillé de procéder à un nettoyage quotidien comme décrit ci-dessus. Si les pièces du soubassement montrent des signes de rouille ou de corrosion, les traiter comme suit :

1. Éliminer toute trace de saleté, de graisse et d'huile en nettoyant avec un diluant.
2. Retirer la corrosion ainsi que toutes les parties lâches du revêtement en nettoyant avec une brosse métallique ou une sableuse.



ATTENTION

La sableuse peut être utilisée pour nettoyer les cloisons, les supports, et toute autre traverse structurelle. Elle ne doit pas être utilisée pour les panneaux latéraux extérieurs. Il est important de faire bien attention à ne pas sabler de façon excessive.

3. Pour prévenir d'autres dommages, appliquer un apprêt approprié, de la peinture et un enduit de bas de caisse après avoir éliminé la corrosion.

3.2 CALENDRIER D'ENTRETIEN PRÉVENTIF

NOTE

Il est possible que l'antirouille TECTYL 185 GW ait été appliqué sur le soubassement du véhicule. Si tel est le cas, suivre minutieusement cette procédure. Pour l'application future du produit, se référer au paragraphe 3.3 de cette section.

DESCRIPTION	FRÉQUENCES		ENTRETIEN	ACTION CORRECTIVE	RÉFÉRENCE
	MOIS	KM MILES			
CARROSSERIE, ENCADREMENT DE FENÊTRE EXTÉRIEUR	6	40 000 25 000	INSPECTER VISUELLEMENT L'ÉTAT DES JOINTS D'ÉTANCHÉITÉ	RÉPARER OU REMPLACER LES BOURRELETS JOINTS SI NÉCESSAIRE	
SOUBASSEMENT DU VÉHICULE	12	100 000 60 000	UTILISER UN PULVÉRISATEUR À FAIBLE PRESSION POUR NETTOYER LE SOUBASSEMENT ET VÉRIFIER QU'IL N'Y A PAS DE DÉPÔT DE CALCIUM, DE CORROSION OU DE POUSSIÈRE ACCUMULÉS SUR LES SURFACES EXPOSÉES. REGARDER SI LE SOUS-PLANCHER SE DÉCOLLE. INSPECTER LE REVÊTEMENT DU PASSAGE DE ROUE. S'ASSURER QUE LES TUBES D'ÉVACUATION NE SONT PAS OBSTRUÉS	AU BESOIN, APPLIQUER DE L'ENDUIT DE BAS DE CAISSE À CERTAINS ENDROITS. AU BESOIN, APPLIQUER DE L'ENDUIT DE BAS DE CAISSE À CERTAINS ENDROITS ÉLIMINER TOUTE OBSTRUCTION OU REMPLACER LE TUBE DÉFECTUEUX	
SUSPENSION ET SOUBASSEMENT	12	100 000 60 000	VÉRIFIER L'ÉTAT DE TOUTES LES FIXATIONS ET DE TOUS LES COLLETS DE LA SUSPENSION ET DU SOUBASSEMENT	RESSERRER OU REMPLACER LES FIXATIONS DÉFECTUEUSES OU MANQUANTES	
REVÊTEMENT DE PLANCHER	3	20 000 12 500	REGARDER SI LE REVÊTEMENT DE PLANCHER MONTRE DES SIGNES DE DÉTÉRIORATION COMME DES ENTAILLES, DES BRÛLURES, ETC. INSPECTER AUSSI LE PRODUIT D'ÉTANCHÉITÉ LE LONG DES RAILS. INSPECTER LES PANNEAUX DE CLOISON DU BAS JUSQU'AUX FENÊTRES	RÉPARER OU REMPLACER LE REVÊTEMENT DÉFECTUEUX. S'ASSURER QU'UN PRODUIT D'ÉTANCHÉITÉ APPROPRIÉ EST UTILISÉ.	
PLANCHER			NETTOYER LE REVÊTEMENT DE PLANCHER, AU BESOIN		

**AVERTISSEMENT**

Ne pas respecter ce calendrier d'entretien préventif entraîne l'annulation de la garantie.

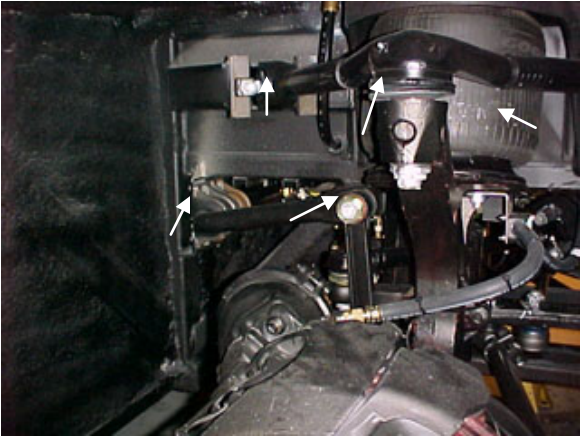

3.3 APPLICATION DE L'ANTIROUILLE

Matériau : Tectyl 185 GW R1KG21

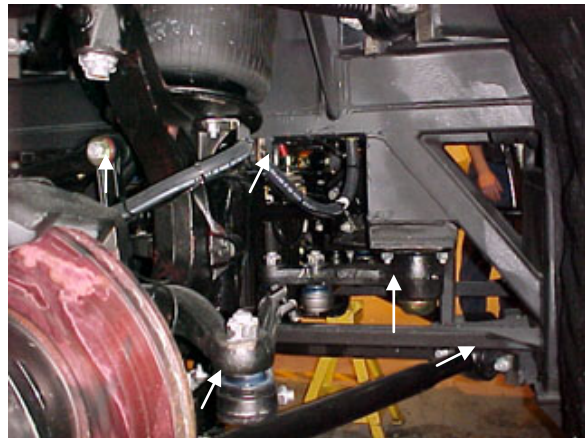
Règles de sécurité : Porter des lunettes de protection

Cagoule à aduction d'air fournie

Gants de caoutchouc résistant aux solvants

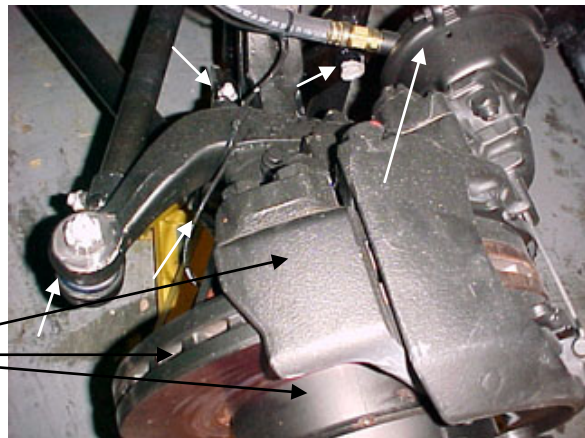
<p>1.0 Nettoyer les pièces mécaniques du passage de roue avant le masquage.</p>	<p>Il est conseillé d'utiliser un fusil d'arrosage. L'eau doit être chaude afin de réduire le temps de nettoyage, en particulier l'hiver. Si les pièces sont tâchées d'huile, nettoyer avec du R1KG21. Éviter de nettoyer les pièces en caoutchouc.</p>
<p>2.0 Sécher toutes les pièces aspergées d'eau. La température de la surface et le point de rosée doivent être respectés avant d'appliquer l'antirouille.</p>	<p>Le système de pression d'air peut être utilisé; se référer à l'annexe 1 pour connaître la température de la surface et le point de rosée.</p>
<p>3.0 Passage de roue avant a) Masquer tous les joints de caoutchouc. Le système de freinage doit aussi être protégé (voir les flèches). Du papier d'aluminium peut être utilisé pour le masquage.</p>	
<p>3.1 Passage de roue avant Vue de devant</p>	

3.2 Passage de roue avant



3.3 Passage de roue avant

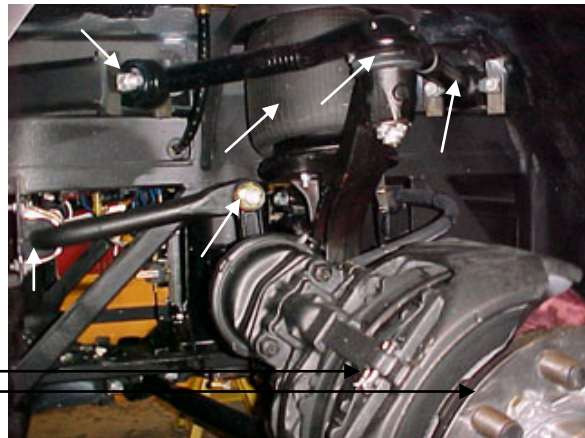
(Système de freinage en entier)

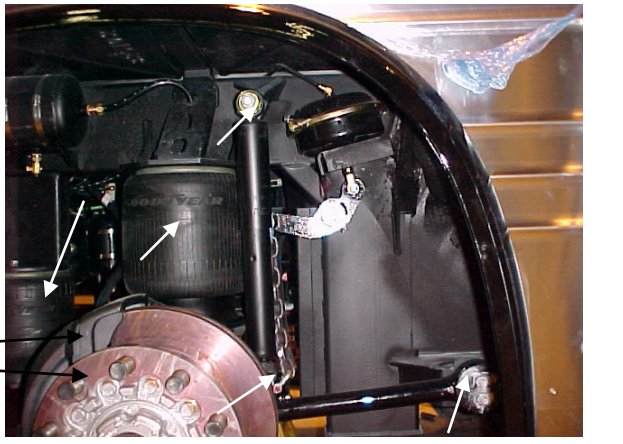
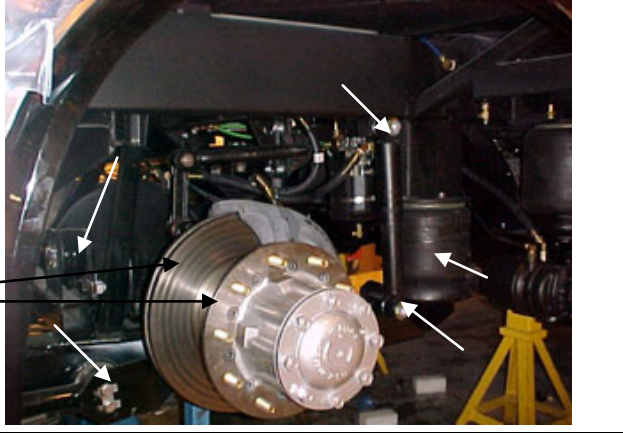
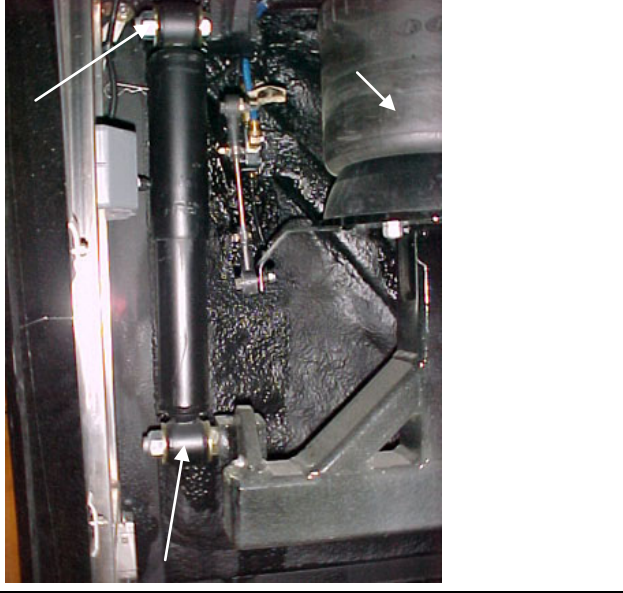


4.0 Passage de roue arrière

a) Masquer tous les joints de caoutchouc. Le système de freinage doit aussi être protégé (voir les flèches). Du papier d'aluminium peut être utilisé pour le masquage.

(Système de freinage en entier)



<p>4.1 Passage de roue arrière</p> <p>(Système de freinage en entier)</p>	
<p>4.2 Passage de roue arrière</p> <p>(Système de freinage en entier)</p>	
<p>4.3 Passage de roue arrière</p>	
<p>5.0 Protéger le passage de roue à l'aide de papier-cache.</p>	<p>Empêcher l'antirouille d'entrer en contact avec la peinture. Pour masquer le passage de roue, il est possible d'utiliser une toile de polyéthylène.</p>
<p>6.0 Appliquer l'antirouille noir TECTYL 185 GW sur les pièces mécaniques du passage de roue.</p>	<p>Un pistolet à peinture et un système de pompage sont nécessaires pour appliquer l'antirouille. Si l'application se fait dans une salle de peinture, choisir une ventilation à haute vitesse. L'épaisseur minimale requise est de</p>

	10 mils mouillés ou 5 mils secs.
7.0 Retirer tout le matériau de masquage 30 minutes après l'application.	

ANNEXE 1

1. Vérifier que le point de rosée et la température de la surface respectent les critères suivants :
Température de surface > 10 °C
Température de surface > ou = au point de rosée + 3 °C

NOTE

Utiliser le tableau suivant pour déterminer le point de rosée.

2. Vérifier que la température de l'antirouille TECTYL se situe entre 10 °C et 35 °C.

POINT DE ROSÉE

	Humidité relative (%)									
	10	20	30	40	50	60	70	80	90	100
Temp (c)										
0	---	-16	-11	-8	-5	-3	-1	0	1	3
1	---	-15	-10	-7	-5	-3	-1	1	2	4
2	---	-14	-10	-6	-4	-1	0	2	3	5
3	---	-13	-9	-5	-3	-1	1	2	4	6
4	---	-13	-8	-5	-2	0	2	4	5	7
5	---	-11	-7	-4	-1	1	3	5	6	8
6	---	-11	-8	-3	0	2	4	6	7	9
7	-18	-10	-6	-2	0	2	5	6	8	10
8	-17	-9	-5	-1	1	4	6	7	9	11
9	-16	-9	-4	-1	2	4	6	9	10	12
10	-16	-8	-3	0	3	5	7	10	11	13
11	-15	-7	-3	1	4	6	9	10	12	14
12	-14	-6	-1	2	5	7	10	11	13	15
13	-14	-6	-1	2	6	8	10	12	14	16
14	-13	-5	0	4	6	9	11	14	15	17
15	-12	-4	1	4	7	10	12	14	16	18
16	-11	-4	1	5	9	11	13	15	17	19
17	-10	-3	2	6	9	12	14	16	18	20
18	-10	-2	3	7	10	13	15	17	19	21
19	-9	-1	4	8	11	14	16	18	20	22
20	-9	0		5	9	12	15	17	19	21 23
21	-8	0		5	10	13	16	18	20	22 24
22	-7	1		6	11	14	16	19	21	23 25
23	-6	2		7	11	15	17	20	22	24 26
24	-6	2		8	12	16	19	21	23	25 27
25	-5	3		9	13	16	20	22	24	26 28
26	-4	4		10	14	17	20	23	25	27 29
27	-4	5		11	15	19	21	24	26	28 30
28	-3	6		11	16	19	22	25	27	29 31
29	-2	6		12	17	20	23	26	28	30 32
30	-1	7		13	17	21	24	27	29	31 33
31	-1	8		14	19	22	25	27	30	32 34
32	0	9		15	20	23	26	29	31	33 35

4. PROCÉDURE DE RÉPARATION STANDARD AVEC DE LA FIBRE DE VERRE

Toutes les réparations de pièces en fibre de verre consistent à remplir la zone endommagée de toile et de résine de fibre de verre ou de fils et de résine de fibre de verre. La fibre de verre doit avoir le temps de durcir avant que les opérations de finition soient effectuées. Le choix des matériaux dépend du type de réparation à effectuer. Les gros trous, les sections déchirées et les joints séparés nécessitent les qualités adhésives de la résine et les qualités de renforcement de la fibre de verre. Les petites entailles, les égratignures et les petits trous peuvent être réparés à l'aide de fils de fibre de verre et de résine et de mastic mélangé en une pâte. Les instructions relatives à ces mélanges se trouvent sous les en-têtes correspondants de cette section. Pour de meilleurs résultats, lors des réparations la température doit être comprise entre 70 et 75 °F (21-24 °C). Chez certaines personnes, la résine entraîne une réaction cutanée. Si tel est le cas, essuyer la résine avec de l'alcool dénaturé ou un bon solvant. Il est conseillé d'utiliser une crème protectrice pour les mains.



AVERTISSEMENT

Toujours porter un respirateur et des lunettes de protection lors du meulage et du sablage.

Faire preuve d'une extrême prudence si la ponceuse est électrique, car la poussière de certaines résines est combustible lorsqu'elle est soumise à des étincelles ou des flammes nues. L'outil approprié pour sabler de la résine est une ponceuse à disque à entraînement pneumatique avec prise d'eau ou une ponceuse sèche avec sac aspirateur. Les deux éliminent les éclats de verre et la poussière de résine.

Les outils et les matériaux supplémentaires qui suivent aident à procéder aux réparations : lame de scie à métaux, assortiment de limes, papier ou toile d'émeri (150 ou plus fin), ciseaux ou cisaille de ferblantier, papier ciré ou feuilles de cellophane, rouleau à peinture de 3 po (75 mm), pinceau, couteau à mastiquer, acétone, et une ou plusieurs lampes infrarouges.

4.1 RÉPARATION À L'AIDE D'UNE TOILE DE FIBRE DE VERRE

Lorsque nécessaire, sabler la peinture autour de la zone endommagée et gratter l'enduit de bas de caisse, s'il y en a, puis nettoyer le tout avec du diluant. Meuler ou limer la zone endommagée afin de former un « V » à l'endroit du bris ou de la craquelure. Les côtés du « V » doivent être en faible pente pour une surface de liaison maximale.

NOTE

Les rugosités de la surface améliorent l'adhérence de la résine.

Si la pièce est tordue par rapport à sa forme de départ, utiliser un équipement de serrage pour redresser la surface. Préchauffer la zone à réparer avec une ou deux lampes infrarouges placées à une distance de 18 à 24 po (450-610 mm) de la surface.



ATTENTION

La température ne doit pas dépasser 140 °F (60 °C) pendant 30 minutes afin d'éviter toute distorsion.

Couper la toile de fibre de verre avec des ciseaux ou une cisaille de ferblantier, en prévoyant 1 à 3 po (25-75 mm) de plus que la zone à réparer. Installer à la hauteur souhaitée.

Mélanger la résine et le durcisseur en suivant les instructions indiquées sur les contenants. Saturer les couches de fibre de verre de mélange et placer le tout sur la zone endommagée. Lisser les plis et s'assurer que le contour général de la zone est conservé. Les bulles et les plis peuvent être supprimés avec un rouleau.



ATTENTION

Le délai d'utilisation du mélange est d'environ 15 minutes. Toute trace du mélange sur la peau, les vêtements, les outils, etc. doit être nettoyée dans ce délai. Utiliser de l'acétone pour retirer la résine non durcie.

Chauffer à nouveau la résine en plaçant les lampes frontales à une distance de 18 à 24 po (450-610 mm) de la surface. Laisser durcir pendant 12 à 15 minutes. Une fois que le mélange appliqué a durci, meuler, limer ou sabler le contour. Des limes autres que des limes de carrossier peuvent s'avérer plus adéquates. Effiler les bords et terminer le sablage.

Si de petits trous ou des irrégularités apparaissent après la réparation, les corriger en utilisant une généreuse quantité de fils de verre coupés ou de mastic mélangé à de la résine afin de former une pâte. Se référer à l'en-tête « Réparation à l'aide d'une pâte de fibre de verre » dans cette section.

4.2 RÉPARATION À L'AIDE D'UNE PÂTE DE FIBRE DE VERRE

La pâte de fibre de verre est utilisée pour réparer les petites entailles, les égratignures et les petits trous. Elle est fabriquée en mélangeant de la résine, du durcisseur et des fils de fibre de verre ou du mastic jusqu'à obtenir la consistance d'un

mastic. Lorsque nécessaire, sabler la peinture autour de la zone endommagée. Sur le dessous de l'autocar, gratter l'enduit de bas de caisse présent sur la zone endommagée, puis nettoyer le tout avec du diluant.

Préchauffer la zone à réparer à l'aide de lampes infrarouge. Mélanger les quantités de résine et de durcisseur appropriées conformément aux instructions du fabricant. Ajouter de la fibre de verre en poudre au mélange afin de l'épaissir pour qu'il obtienne la consistance d'un mastic.

NOTE

Si la réparation concerne une surface verticale, ajouter du mastic en poudre au mélange empêchera la résine chaude de couler.

Appliquer le mélange sur la zone souhaitée avec un couteau à mastic ou un objet similaire. Pour les remplissages profonds et les surfaces verticales, plusieurs couches de mélange doivent être appliquées.

Maintenir une lame de scie à métaux à plat contre le bord puis la passer à ras sur toute la réparation lorsque la résine atteint un état gélatineux afin de retirer l'excédant de résine. Pour terminer la réparation, suivre la même procédure qu'avec une toile de fibre de verre.

4.3 PROCÉDURE CLASSIQUE DE RÉPARATION AVEC DE LA FIBRE DE VERRE

Éliminer toutes les particules lâches ou tout matériau endommagé à l'aide d'une ponceuse électrique ou d'une râpe. Nettoyer la zone, y compris jusqu'à environ 1 à 1-½ po (25-40 mm) tout autour du trou. Éliminer toute la saleté, la graisse et la peinture présentes sur la zone afin d'assurer une bonne liaison. Effiler tout autour de la zone nettoyée (Figure 4).

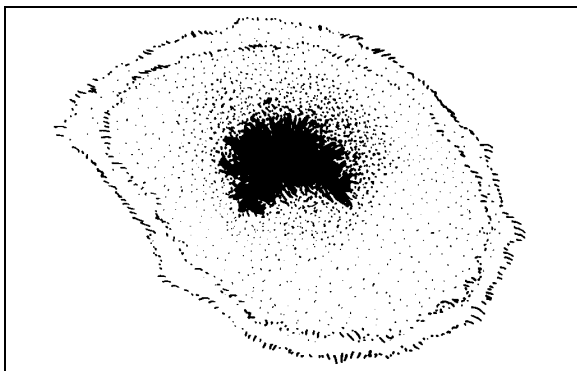


FIGURE 4 : RÉPARATION AVEC DE LA FIBRE DE VERRE

18089

Couper un morceau de mat de verre légèrement plus gros que la zone à réparer. Imbiber le mat de verre de résine de polyester standard normalement catalysée. Utiliser un pinceau propre pour appliquer la résine de polyester. Placer le mat de verre imbibé sur le trou et le

coller à la surface à l'aide de la brosse afin d'obtenir une bonne adhérence. Une autre couche de résine de polyester standard peut être appliquée à ce moment (Figure 5).

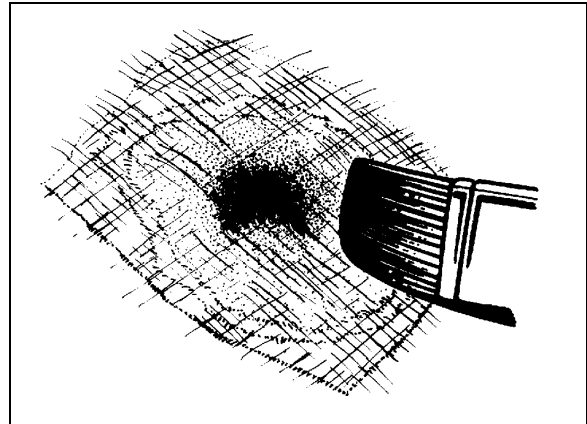


FIGURE 5 : RÉPARATION AVEC DE LA FIBRE DE VERRE

18090

NOTE

Supprimer tout l'air entre les surfaces à unir. Laisser la surface durcir et la sabler pour retirer toute trace de cire.

Appliquer un autre morceau de mat de verre, puis une pièce de tissu, et enfin un autre morceau de mat. Toutes les couches doivent être bien imbibées de résine de polyester, brossées et exemptes d'air. Appliquer plus de couches de mat et de tissu au besoin, jusqu'à ce que la solidité et l'épaisseur recherchées soient atteintes (au moins deux mats de 1-½ oz [43 g] et un tissu de 9 oz [255 g], voir la Figure 6).

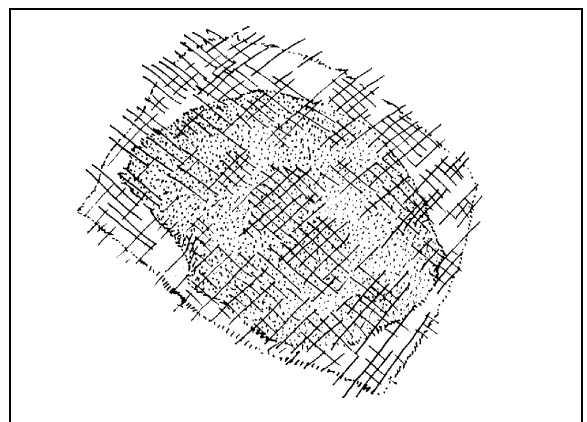


FIGURE 6 : RÉPARATION AVEC DE LA FIBRE DE VERRE

18091

Laisser la zone durcir et polir le contour de la zone avec du papier de verre à gros grain numéro 100 (Figure 7).

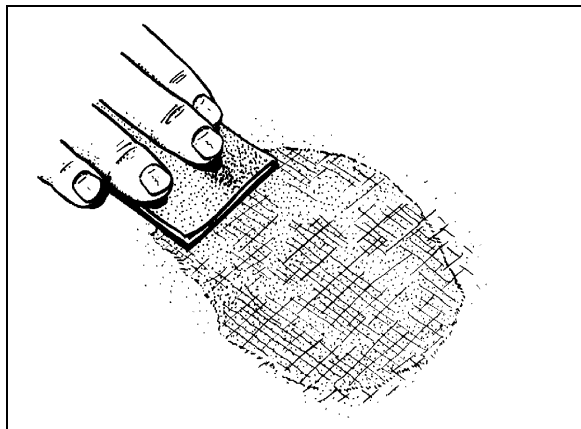


FIGURE 7 : RÉPARATION AVEC DE LA FIBRE DE VERRE 18092

Couvrir la zone avec une couche de mastic résineux et laisser sécher pendant environ 15 à 20 minutes (Figure 8).

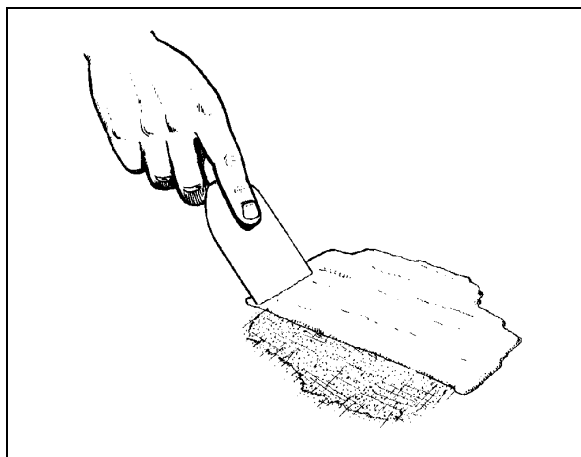


FIGURE 8 : RÉPARATION AVEC DE LA FIBRE DE VERRE 18093

Donner la forme souhaitée à la surface avec en la polissant avec du papier de verre à gros grains numéro 100. Polir davantage la surface avec du papier de verre fin numéro 120, jusqu'à ce qu'elle corresponde aux panneaux qui l'entourent. Préparer la surface et la peindre pour qu'elle corresponde à la peinture qui l'entoure.

5. PROCÉDURE DE PEINTURE STANDARD

5.1 ENTRETIEN DE PEINTURE NEUVE

Notre fournisseur de peinture recommande de suivre les précautions simples suivantes dans les premiers mois de vie du véhicule.



ATTENTION

Suivre ces recommandations après avoir repeint le véhicule.

Au cours des 30 premiers jours :

- Ne pas utiliser de système de nettoyage de bus commercial. Les brosses et les éponges dures peuvent abîmer le fini et endommager la surface. Nettoyer le véhicule à la main uniquement avec de l'eau froide et un produit de nettoyage pour bus très doux. Faire attention de n'utiliser qu'une éponge ou un linge doux.
- Nettoyer le véhicule à l'ombre, jamais directement au soleil.
- Ne jamais nettoyer le véhicule à sec, toujours utiliser de l'eau propre. Le nettoyage à sec pourrait endommager le fini.
- Éviter la chaleur et le froid extrêmes. Dans la mesure du possible, stationner le véhicule à l'ombre.
- Ne pas stationner le véhicule sous des arbres qui peuvent perdre de la sève ou à proximité d'usines produisant beaucoup de fumée et de poussière. La sève et les poussières industrielles peuvent abîmer et tacher les surfaces récemment peintes.
- De plus, les arbres attirent souvent les oiseaux. Les excréments d'oiseaux sont très acides et peuvent endommager les surfaces récemment peintes. Les excréments d'oiseaux, la sève et les poussières industrielles doivent être nettoyés au plus vite.
- Ne pas renverser d'huile, d'essence, de liquide antigel, de liquide de transmission ou de solvant pour pare-brise sur le nouveau fini. En cas de déversement, rincer IMMÉDIATEMENT avec de l'eau propre; NE PAS ESSUYER.
- Ne pas conduire sur des routes de gravier. Le fini s'effrite facilement pendant les 30 premiers jours.
- Ne pas gratter de glace ou de neige sur la surface. Lorsque le fini est neuf, un grattoir à neige peut abîmer la peinture. Brosser les matériaux lâches avec une brosse à neige douce.

Au cours des 90 premiers jours :

- Ne pas cirer ni polir le véhicule. Cela permet au fini de sécher et de durcir complètement.

5.2 RETOUCHE DE PEINTURE

Lorsqu'il est nécessaire d'effectuer une retouche de peinture ou de repeindre une partie du véhicule, se référer au schéma des couleurs et des marques extérieures du véhicule pour connaître les codes de couleurs et la marque de peinture.

Prevost recommande l'utilisation de la marque de peinture d'origine afin de faciliter la correspondance des couleurs.

En cas de sablage de l'enduit gélifié, il est important de préparer la zone avec de l'impression mastic non-stop Standox (ST-11000).

En cas de sablage d'une surface en métal, préparer la zone avec de la peinture primaire réactive Standox (ST-11858), puis appliquer de l'impression mastic non-stop Standox (ST-11000).

**ATTENTION**

S'assurer de suivre toutes les recommandations du fabricant de peinture, en particulier en matière de dilution et d'application de la peinture.

5.3 PEINTURE

La peinture standard utilisée sur l'extérieur du véhicule est la Basislack de Standox. Il s'agit d'un fini émail polyuréthane brillant conçu pour une exposition à des conditions extrêmes. D'autres types de peinture peuvent être envisagés par l'utilisateur, mais ils ne sont pas abordés dans cette section.

5.3.1 Sécurité

La prudence s'impose quant à l'entreposage, la manipulation, le mélange et l'application des peintures et produits chimiques mentionnés dans ce manuel. La couche de finition, l'apprêt, le diluant, les catalyseurs, les accélérateurs, et les détergents sont très volatiles et toxiques s'ils ne sont pas utilisés correctement. Suivre les instructions de sécurité indiquées sur l'emballage, ainsi que les instructions suivantes :

1. Ne pas fumer dans la salle de peinture ou dans une zone adjacente exposée à des émanations.
2. Porter des respirateurs homologués par les règlements sur la santé et la sécurité en vigueur.
3. Maintenir une ventilation adéquate en tout temps.
4. Mettre au rebut tous les restes de mélange de peinture.
5. Porter des gants en caoutchouc, un tablier de caoutchouc et un masque protecteur lors de toutes les phases de manipulation de peinture et de produits chimiques.

5.3.2 Préparation de la surface et application de la peinture

	Aluminium ou Acier inoxydable	Fibre de verre	Commentaire
Préparation de la surface	Sabler avec du papier à sabler à grain P-150. Il est conseillé de sabler les rivets et les bords des panneaux avec du sable d'abrasion OLIMAG 35-70.	Sabler avec du papier de verre à grain P-180 ou P-240.	Ne pas utiliser de produit de décapage pour peinture sur de l'aluminium ou de la fibre de verre.
Nettoyage	Antisilicone STANDEX ST-16203.		
Apprêt	Peinture primaire réactive STANDEX ST-13908 * Attendre 30 minutes, puis appliquer de l'apprêt à haute teneur en solides STANDEX ST-15161.	Impression mastic non-stop STANDEX ST-11000 (68-2973)	Se référer à la fiche technique du produit pour connaître les informations relatives au mélange
Couche de fond	Se référer au schéma des couleurs et des marques extérieures ou au dossier de l'autocar pour connaître les codes de couleurs et la marque de peinture appropriés. Nous recommandons l'utilisation de la même marque de peinture afin de faciliter la correspondance des couleurs.		Se référer à la fiche technique du produit pour connaître les informations relatives au mélange
Enduit lustré	Axalta Imron transparent 8430 S Laisser sécher pendant 16 heures		Se référer à la fiche technique du produit pour connaître les informations relatives au mélange

NOTE

La liste de produits ci-dessus s'inspire des produits appliqués en usine. Les règlements locaux en matière de composés organiques volatils (COV) peuvent varier, il est donc important de consulter le fournisseur de peinture et d'utiliser un produit conforme aux règlements qui respecte les recommandations d'usine, si nécessaire.

6. RÉPARATION DE LA CARROSSERIE ET DES PIÈCES DE FINITION EXTÉRIEURES DES AUTOCARS X3-45

Les procédures suivantes expliquent les étapes à suivre pour la réparation, l'installation et le remplacement adéquats des portes, des panneaux et des fenêtres. Dans le paragraphe qui suit, le véhicule a été divisé en zones afin de faciliter la recherche. Chaque zone est redivisée en composants.

Se référer à la zone appropriée, puis au composant souhaité pour connaître la procédure complète.

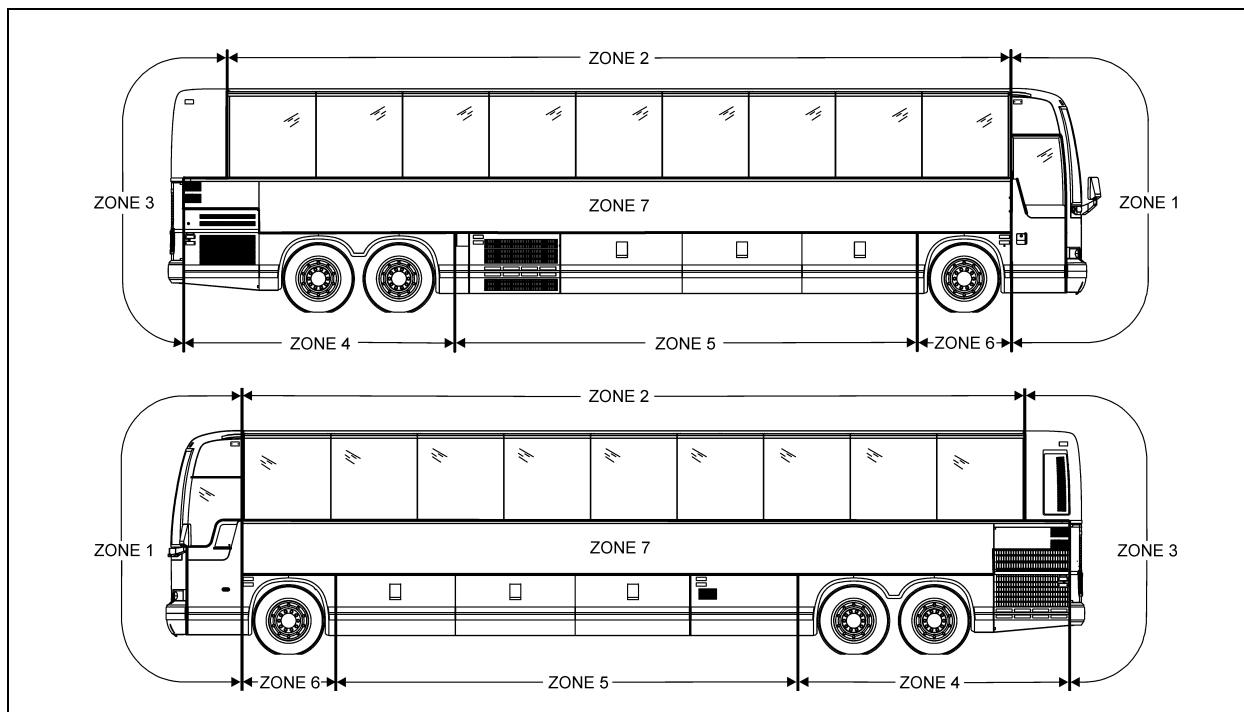


FIGURE 9 : DIVISION PAR ZONES DE L'AUTOCAR X3

18623

6.1 ZONE 1

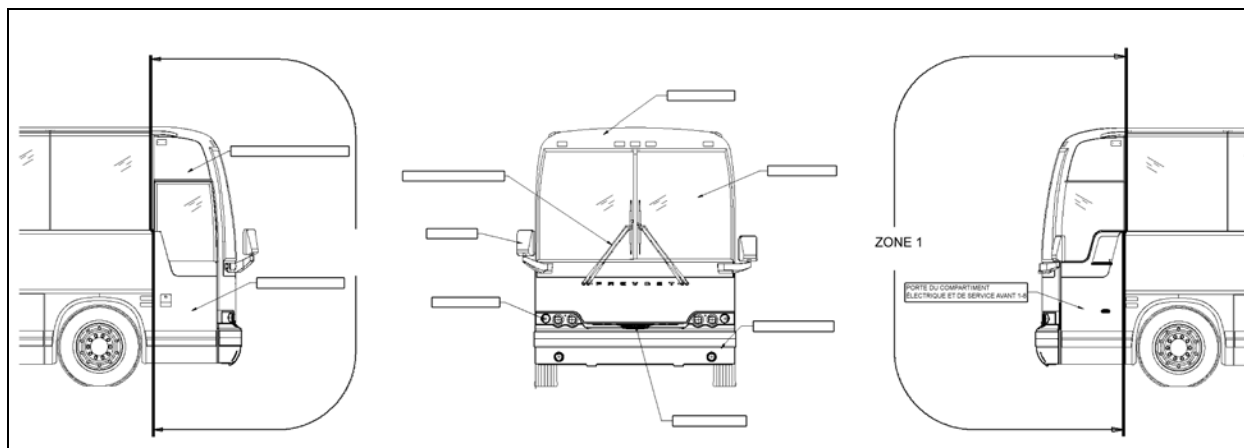


FIGURE 10 : ZONE 1

18624

6.1.1 Pare-chocs avant

Le pare-chocs avant est articulé de manière à donner accès au compartiment du pneu et de la roue de secours. Tirer sur la poignée située sur le compartiment de service avant pour ouvrir le compartiment du pneu et de la roue de secours. Il faut pencher le pare-chocs avant le

démontage. Deux personnes sont nécessaires pour démonter et installer le pare-chocs avant. Bien soutenir le pare-chocs et enlever les deux boulons de chaque côté du pare-chocs pour le séparer de la porte du compartiment du pneu et de la roue de secours. Pour installer le pare-chocs, suivre la procédure inverse.

**AVERTISSEMENT**

Le pare-chocs avant est lourd. Utiliser l'équipement de levage approprié pour soutenir le pare-chocs lors de son démontage et de son installation afin d'éviter toute blessure.

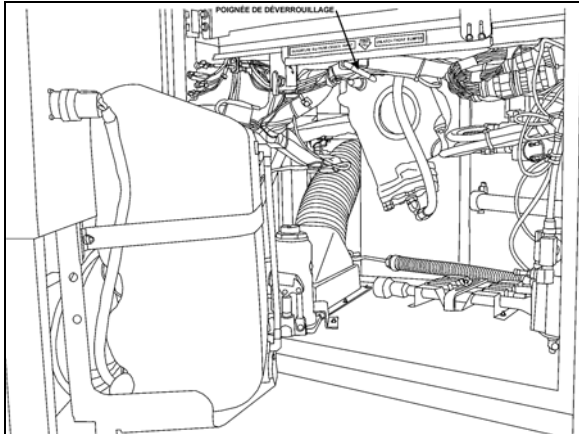


FIGURE 11 : POIGNÉE DE DÉVERROUILLAGE DU PARE-CHOCS AVANT

18613

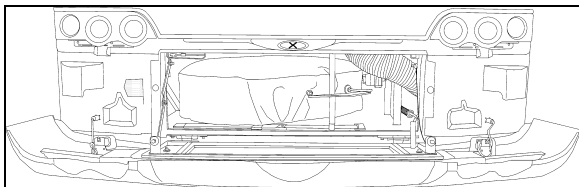


FIGURE 12 : PARE-CHOCS AVANT

18614

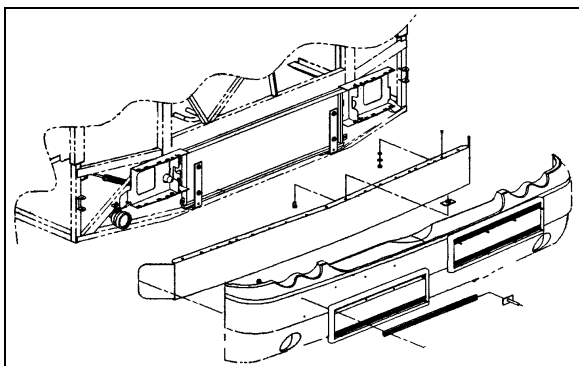


FIGURE 13 : ENLÈVEMENT DU PARE-CHOCS AVANT

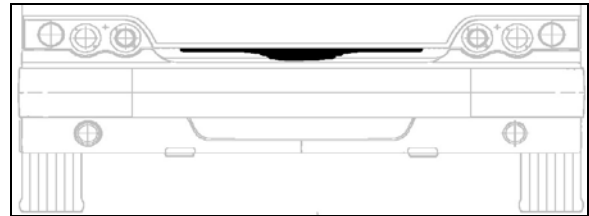
18565

6.1.2 Emblème avant

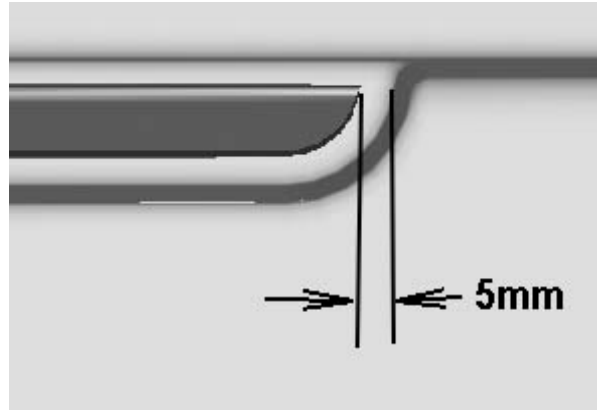
- Utiliser un chiffon Chix et de l'antisilicone pour nettoyer la surface qui accueillera l'emblème.

**ATTENTION**

Ne pas dépasser la zone dédiée à l'emblème.



- Enlever l'arrière des pièces autoadhésives latérales de l'emblème.



- Enlever l'arrière de la pièce autoadhésive centrale de l'emblème. Centrer l'emblème et appuyer.
- Appuyer sur les trois pièces de l'emblème avec les mains.



6.1.3 Phares de route

Se référer au paragraphe « Phares » dans la section 06 « Électrique » du manuel d'entretien pour obtenir des renseignements complets sur les phares.

6.1.4 Rétroviseurs (Ramco)

Le véhicule est équipé de deux rétroviseurs extérieurs.

Les rétroviseurs peuvent être équipés d'un système de chauffage électrique en option qui permet d'éviter que du givre et de la condensation se forment sur la vitre du rétroviseur lors de conditions météorologiques difficiles. Des thermostats intégraux sont installés dans les deux rétroviseurs pour éviter qu'ils chauffent en continu. Utiliser l'interrupteur approprié sur la planche de bord pour activer simultanément le système de dégivrage des deux rétroviseurs. Les rétroviseurs peuvent être facilement ajustés à l'aide des commandes à distance situées sur le tableau de commande gauche. Les vitres des rétroviseurs peuvent facilement être remplacées en cas de bris. Les commandes à distance peuvent aussi être remplacées.

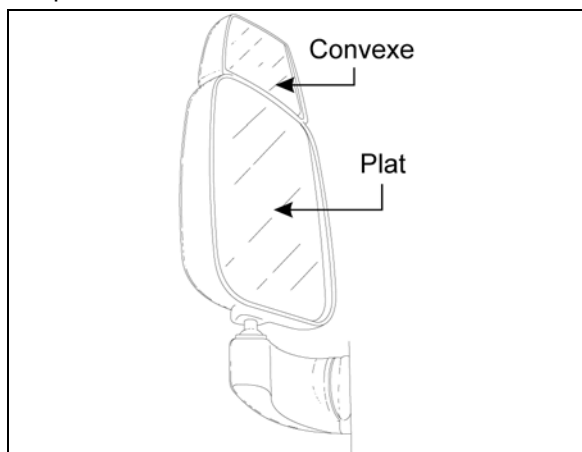


FIGURE 14 : RÉTROVISEUR (RAMCO)

18398A

- **Ajustement**

À la base du bras du rétroviseur, desserrer le boulon de fixation afin de faire balancer le bras vers l'intérieur ou l'extérieur.

Pour faire pivoter la tête du rétroviseur, desserrer les vis de calage de chaque côté du pivot à rotule situé à la base de la tête du rétroviseur afin de faciliter l'ajustement.

- **Démontage**

À l'extrémité du bras du rétroviseur, desserrer les vis de calage afin de relâcher la pression sur la tige à embout sphérique. Enlever la tige à embout sphérique du bras.

Retirer les quatre vis qui fixent la base du bras du rétroviseur à l'autocar.

- **Assemblage**

Monter la base du bras du rétroviseur sur l'autocar. Insérer la tige à embout sphérique dans le bras du rétroviseur et serrer les vis de calage du socle.

NOTE

Positionner les moitiés de cuvette sphérique de façon à ce que le joint qui les lie repose sur la ligne centrale du bras. Vérifier que les vis de calage ne se trouvent pas sur le joint entre les moitiés de la cuvette.

- **Remplacement d'une vitre du rétroviseur**

Enlever la vitre brisée.

Placer la nouvelle vitre dans la tête du rétroviseur et appuyer pour fixer la fermeture Velcro en place.

- **Rétroviseurs chauffants avec commande à distance**

Des rétroviseurs extérieurs chauffants avec commande à distance peuvent être fournis pour éviter d'avoir des rétroviseurs couverts de givre lorsqu'il fait froid.

Les rétroviseurs extérieurs à commande à distance sont fixés à des bras supports à l'aide d'une bague pivotante attachée par des vis de calage. Desserrer les vis de calage permet de faire pivoter la tête sur le bras support pour l'ajustement initial. Un boulon de fixation et une rondelle fixent le bras support au support de fixation. Le bras support peut être déplacé de façon à placer la tête du rétroviseur plus près ou plus loin de la carrosserie de l'autocar.

L'interrupteur permettant de faire chauffer le rétroviseur est situé à gauche du conducteur sur la planche de bord. Cet interrupteur doit être activé pour que l'élément chauffant du rétroviseur soit alimenté. Une fois alimenté, l'élément chauffant est maintenu à une température située entre 60 et 80 °F grâce à un thermostat. Se référer au schéma de câblage fourni dans la boîte des publications techniques.

**ATTENTION**

Ne pas poser d'accessoires autocollants pour rétroviseur convexe sur la vitre d'un rétroviseur chauffant. Cela pourrait gêner la distribution uniforme de la chaleur sur la surface du rétroviseur, ce qui pourrait briser le rétroviseur.

Commande du rétroviseur

Les boutons sélecteurs de commande à distance des rétroviseurs sont montés sur le tableau de commande gauche. Le faisceau menant à la tête du rétroviseur passe dans le bras support. Le moteur de la commande à distance se trouve dans la tête du rétroviseur, derrière la vitre.

Tourner le bouton sélecteur vers la gauche pour ajuster la tête du rétroviseur, et vers la droite pour ajuster le rétroviseur convexe, puis pousser

un des (quatre) côtés du bouton pour ajuster l'angle du rétroviseur sélectionné.

Démontage

À l'extrémité du bras du rétroviseur, desserrer les vis de calage afin de relâcher la pression sur le pivot à rotule. Enlever le pivot à rotule. Retirer le pivot à rotule du bras et tirer doucement le faisceau vers l'extérieur, jusqu'à ce que le connecteur soit exposé.

Retirer les quatre vis qui fixent la base du bras du rétroviseur à l'autocar. Faire glisser le faisceau hors de la base du bras du rétroviseur.

Assemblage

Attacher un ruban de tirage à l'extrémité du faisceau et insérer le ruban dans la base du bras et le bras du rétroviseur, puis tirer doucement le faisceau à travers le bras et détacher le ruban. Connecter le faisceau de la tête du rétroviseur. Réinsérer le connecteur du faisceau dans le bras du rétroviseur.

Insérer le pivot à rotule dans le bras du rétroviseur et serrer les vis de calage du socle.

NOTE

Positionner les moitiés de cuvette sphérique de façon à ce que le joint qui les lie repose sur la ligne centrale du bras. Vérifier que les vis de calage ne se trouvent pas sur le joint entre les moitiés de la cuvette.

Démontage d'un rétroviseur convexe ou plat

La vitre du rétroviseur est fixée sur le mécanisme de commande ou sur la base du rétroviseur avec des rubans Velcro. Enlever la vitre du rétroviseur en la tirant doucement pour la détacher du ruban Velcro. Déconnecter les deux connecteurs de la grille du chauffage. Connecter les connecteurs de la grille du nouveau rétroviseur au faisceau. Installer la vitre en la plaçant dans le cadre du rétroviseur et en appuyant pour fixer la fermeture Velcro en place.

6.1.5 Essuie- glaces

Se référer au paragraphe « Essuie-glaces et dispositifs de lave-glace » dans la section 23 « Accessoires » du manuel d'entretien pour obtenir des renseignements complets sur les essuie-glaces.

6.1.6 Lunette avant

Pour démonter ou installer un pare-brise, les éléments suivants sont nécessaires :

Une corde;

Une spatule en plastique pour soulever la lèvre du joint en caoutchouc;

Une tige en métal ou un tournevis pour nettoyer la rainure du joint;

Un outil de montage de joncs du pare-brise;
Des lunettes et des gants de protection.

- Depuis l'intérieur du véhicule, démonter le montant central et les panneaux de finition intérieurs qui entourent le pare-brise. Dans ce cas-ci, c'est le pare-brise de droite qui est remplacé.
- Depuis l'extérieur du véhicule, enlever le cordon du pare-brise situé dans le joint en caoutchouc pour faciliter le retrait du pare-brise endommagé.
- Depuis l'intérieur du véhicule, pousser le coin supérieur gauche du pare-brise pour démonter le pare-brise de droite. Si le pare-brise de gauche doit être enlevé, pousser le coin supérieur droit du pare-brise depuis l'intérieur du véhicule.

NOTE

La gauche et la droite sont considérées depuis l'intérieur du véhicule.

- En même temps, une autre personne doit progressivement soulever la lèvre en caoutchouc depuis l'extérieur du véhicule en passant une spatule en plastique de haut en bas.
- Si nécessaire, enlever la totalité du pare-brise endommagé et de la vitre brisée.
- Au besoin, avec un tournevis ou une tige en métal, enlever les résidus de produit d'étanchéité en caoutchouc butylique noir du joint en caoutchouc, puis nettoyer avec du Sika 205.

• Installation du pare-brise

NOTE

Il peut être nécessaire de remplacer le joint en caoutchouc s'il a connu plusieurs remplacements du pare-brise.

- Vaporiser de l'eau savonneuse sur le joint en caoutchouc pour faciliter l'installation du pare-brise.
- Insérer une corde dans la pièce extrudée en laissant assez de longueur à chaque extrémité pour faire une boucle. Vaporiser de l'eau savonneuse sur la corde et la pièce extrudée en caoutchouc (Figure 15).
- Faire glisser le pare-brise dans la rainure du joint en caoutchouc en commençant par le bord inférieur arrondi. Avec une spatule en plastique, décaler la lèvre du joint en caoutchouc afin d'insérer progressivement le pare-brise dans la rainure.
- Vaporiser régulièrement de l'eau savonneuse pour faciliter l'installation du pare-brise.

- Avec une spatule en plastique du même type, répéter la même opération depuis l'intérieur du véhicule, en insérant progressivement le pare-brise dans la rainure.

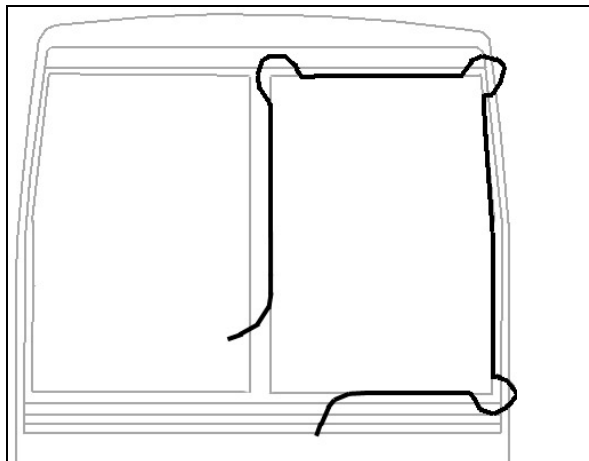


FIGURE 15 : INSTALLATION DU PARE-BRISE À L'AIDE D'UNE CORDE

NOTE

S'assurer que le bord inférieur du pare-brise est bien inséré dans le joint en caoutchouc avant de s'occuper des côtés.

- Ensuite, s'attaquer aux côtés du pare-brise en allant du bas vers le haut : décaler la lèvres du joint en caoutchouc afin d'insérer progressivement le pare-brise dans la rainure. Utiliser de l'eau savonneuse à l'intérieur du véhicule également afin d'insérer le pare-brise dans la rainure du joint en caoutchouc.
- Insérer d'abord le coin arrondi supérieur, puis finir avec le haut du pare-brise.
- En haut du pare-brise, nettoyer la surface située entre la fibre de verre et la pièce extrudée en caoutchouc avec du Sika 205.
- Appliquer du Sika 221 noir (Figure 16) entre la fibre de verre et la pièce extrudée en caoutchouc.
- Vaporiser généreusement de l'eau savonneuse sur le cordon du pare-brise et la rainure du joint en caoutchouc.
- À l'aide d'un outil de montage de joncs du pare-brise, insérer le cordon dans la rainure du joint en caoutchouc.
- Insérer progressivement le cordon dans la rainure en laissant 2 po supplémentaires à l'extrémité.
- Il est essentiel de compresser le cordon tous les 6 po environ, en raison de sa tendance à se contracter lors du processus de séchage.

- Lorsque le montage du cordon est presque terminé, couper le cordon en laissant ¼ po de longueur supplémentaire pour pallier la contraction du cordon au fil du temps, puis finir d'insérer le jonc.

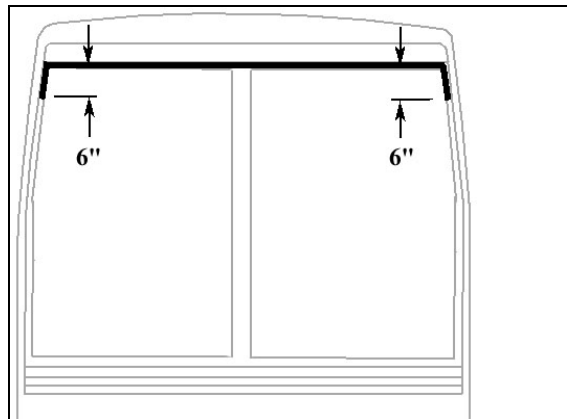


FIGURE 16 : APPLICATION DE SIKA 221 NOIR

- Réinstaller le montant central et les panneaux de finition intérieurs.
- Nettoyer les résidus de caoutchouc butylique sur la surface du pare-brise.

6.1.7 Porte d'entrée

Porte d'entrée à commande pneumatique de type berline, avec vérin pneumatique et amortisseur à air installés sous la planche de bord du côté droit. La vitesse du cycle d'ouverture et de fermeture de la porte peut être réglée grâce à l'amortisseur installé parallèlement au vérin de la porte situé sur la charnière. L'activation de la porte est commandée par un panneau (Figure 17) situé près des moteurs du dégivreur et des essuie-glaces. Le réservoir d'air accessoire alimente ce système.

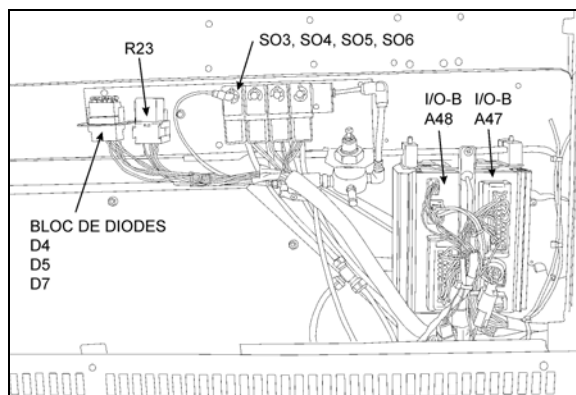


FIGURE 17 : PANNEAU DE COMMANDE DE LA PORTE D'ENTRÉE ET DES ESSUIE-GLACES

06619

La porte reste en position fermée lors du fonctionnement de l'autocar grâce à deux mécanismes de verrouillage à vérins pneumatiques (Figure 19). Les vérins

pneumatiques utilisés sont des vérins équipés d'un ressort de rappel. Les vérins pneumatiques sont contrôlés par une électrovanne à commande électrique alimentée par un interrupteur à bascule situé sous la planche de bord du côté droit.

Pour ouvrir la porte, le mouvement initial de l'interrupteur à bascule alimente l'électrovanne de verrouillage d'air, et l'air pénètre dans les vérins. Le ressort de verrouillage de rappel éloigne le loquet de la serrure, ce qui déverrouille la porte. Le mouvement de la porte ne commence que lorsque la pression de la serrure de porte pneumatique centrale est inférieure à 10 psi. L'électrovanne d'ouverture du vérin pneumatique s'ouvre et laisse l'air entrer dans le vérin de la porte, tandis que l'électrovanne de fermeture du vérin pneumatique expulse de l'air à partir de la partie tige du vérin.

Pour fermer la porte, le mouvement initial de l'interrupteur alimente l'électrovanne de fermeture du vérin pneumatique, et l'air pénètre dans le vérin par la partie tige. L'électrovanne d'ouverture du vérin pneumatique expulse de l'air à partir du vérin. Lorsque le commutateur à lames indique que la porte est fermée, l'alimentation de l'électrovanne de verrouillage d'air est coupée et les barillets de serrure sont alimentés. Le vérin place la serrure de porte dans une position qui engage le loquet dans la porte d'entrée, ce qui maintient la porte fermée.

La soupape de sortie de secours, qui ouvre le circuit du clapet d'air, ne doit être utilisée qu'en cas d'urgence ou lorsque le système de commande de la porte ne fonctionne pas correctement.

Se référer au diagramme du système pneumatique à la fin de la section 12, intitulée « Freins », et au schéma de câblage, page 22.

• Fonctionnement

La porte à commande pneumatique est contrôlée de l'intérieur de l'autocar par deux interrupteurs à bouton-poussoir situés sur la planche de bord du côté droit.

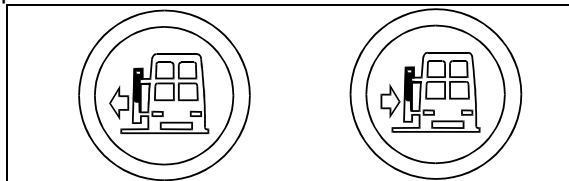


FIGURE 18 : BOUTONS DE MANŒUVRE DE LA PORTE D'ENTRÉE

06464

L'ouverture et la fermeture de la porte depuis l'extérieur sont possibles grâce à un interrupteur à bascule à rappel situé sous le feu de position avant droit (Figure 20).

Pour fermer la porte, pousser l'interrupteur vers l'arrière de l'autocar et le maintenir en position jusqu'à ce que la porte s'arrête.

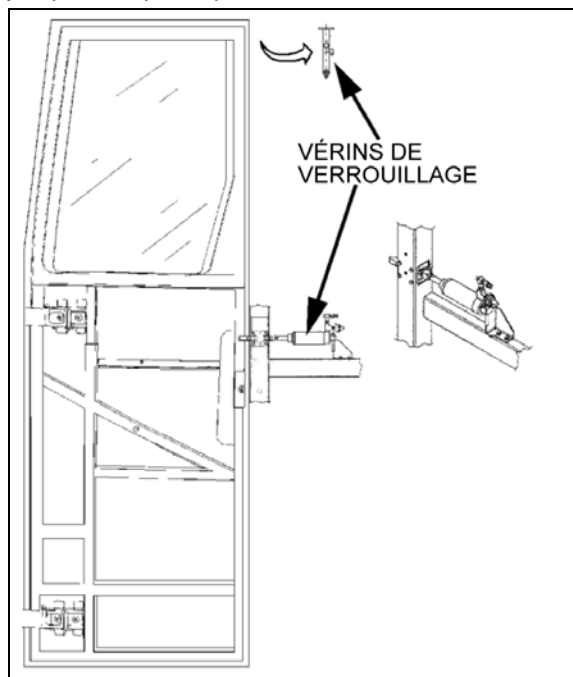


FIGURE 19 : PORTE D'ENTRÉE D'AUTOCAR

18642

Pour ouvrir la porte, pousser l'interrupteur vers l'avant de l'autocar et le maintenir en position. Lorsque la porte est complètement ouverte, le système maintient la pression dans le vérin afin de bloquer la porte dans cette position. La porte peut être stoppée dans n'importe quelle position en lâchant l'interrupteur. La porte n'est pas bloquée dans sa position lorsqu'elle n'est pas complètement ouverte ou fermée.

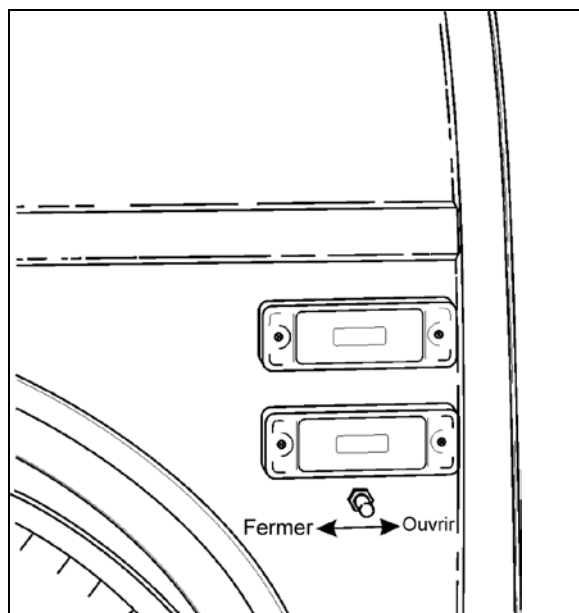


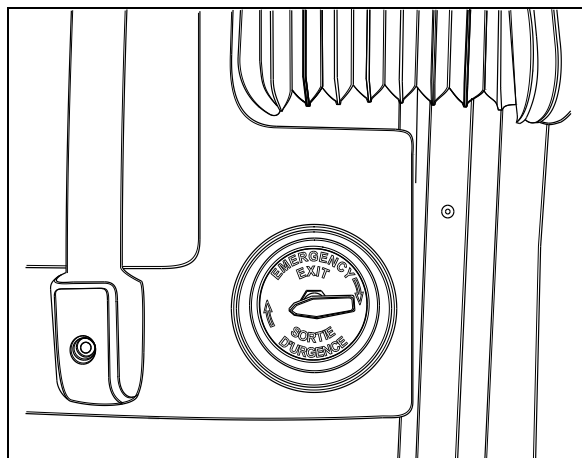
FIGURE 20 : INTERRUPTEUR DE COMMANDE DE LA PORTE D'ENTRÉE

18599

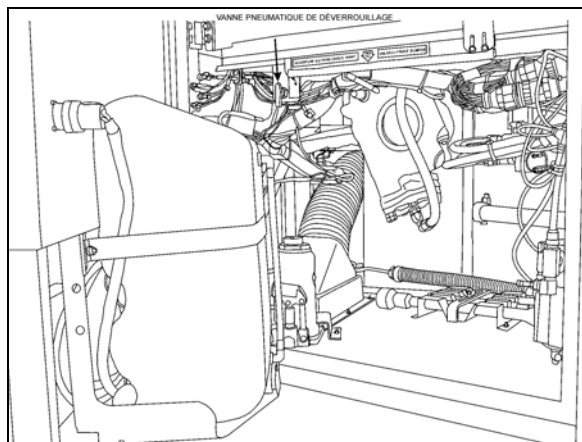
Si la porte a été verrouillée avec la clé, déplacer le levier situé sur la porte pour la déverrouiller.

- **Souppes de sortie de secours**

Depuis l'intérieur du véhicule, la soupape de sortie de secours située près de la porte, sur la planche de bord, permet de libérer la pression du barillet de serrure. Depuis l'extérieur du véhicule, la soupape de sortie de secours située dans le compartiment de service avant permet d'expulser l'air du barillet de serrure.

**FIGURE 21 : SOUPE INTÉRIEURE D'OUVERTURE D'URGENCE**

18330

**FIGURE 22 : SOUPE EXTÉRIEURE D'OUVERTURE D'URGENCE**

12209

Sans air ou sans électricité

Si la pression d'air baisse pendant que l'autocar dispose ou ne dispose pas d'électricité, les vérins à ressort soulèvent le loquet de la porte. Dans ce cas, déverrouiller la porte en déplaçant le levier situé sur la porte ou en utilisant la clé, puis ouvrir la porte manuellement.

Avec air et sans électricité

Depuis l'intérieur du véhicule, mettre la soupape de sortie de secours en position « UNLOCK »

(déverrouillée). Déplacer le levier. Depuis l'extérieur du véhicule, mettre la soupape de sortie de secours en position « UNLOCK » (déverrouillée). Ouvrir la porte. Fermer la porte, la verrouiller avec la clé et replacer la soupape de sortie de secours extérieure en position « NORMAL ».

- **Réglage de la vitesse du cycle de la porte**

Pour procéder au réglage, retirer les deux panneaux situés près de la charnière de la porte, ainsi que la commande de la charnière supérieure.

**ATTENTION**

Il est essentiel de s'assurer que l'amortisseur n'atteint pas la fin de course lorsque la porte est complètement fermée ou ouverte. Le vérin de la porte doit stopper la porte à l'ouverture. Visser ou dévisser l'embout pour ajuster, au besoin.

Pour régler la vitesse du cycle d'ouverture et de fermeture sur l'amortisseur (Figure 23) :

1. Retirer l'amortisseur du véhicule et le tenir à la verticale, en plaçant l'œillet ou la goupille dans un étau. Utiliser des plaques de serrage pour éviter tout dommage.
2. Fermer complètement l'amortisseur tout en pivotant lentement le capot pare-poussière ou la tige piston dans le sens antihoraire jusqu'à sentir que les cames de l'écrou de réglage entrent dans les encoches de l'ensemble du clapet (Figure 23).

NOTE

À la figure 23, s'il y a une échancrure (B) sur le capot pare-poussière (C) et que le capot possède deux trous (A), l'amortisseur est ajusté avec du caoutchouc pare-choc (D). Si tel est le cas, étendre complètement l'amortisseur et insérer une barre ronde ou un tournevis dans les trous. Pousser la butée en caoutchouc vers le bas et la retirer. Enlever la bague fendue en plastique (E) (le cas échéant) de la tige piston.

3. Il est possible que l'amortisseur ait déjà été réglé. Il est donc important de vérifier si tel est le cas en laissant l'amortisseur fermé et en tournant doucement dans le sens antihoraire, en comptant les demi-tours jusqu'à sentir un blocage. Arrêter de tourner et ne pas forcer.
4. En laissant l'amortisseur fermé, effectuer deux demi-tours dans le sens antihoraire. Si un réglage préliminaire a été fait, ajouter le nombre de demi-tours comptés à ce moment-là. La plage totale correspond à environ cinq demi-tours. Tirer l'amortisseur en le maintenant à la verticale, sans le faire pivoter, sur au moins 1 cm (3/8 po) afin de

désactiver le mécanisme de réglage. Il est maintenant possible de faire pivoter librement le capot pare-poussière ou la tige piston.

- L'amortisseur peut maintenant être remis dans le véhicule.

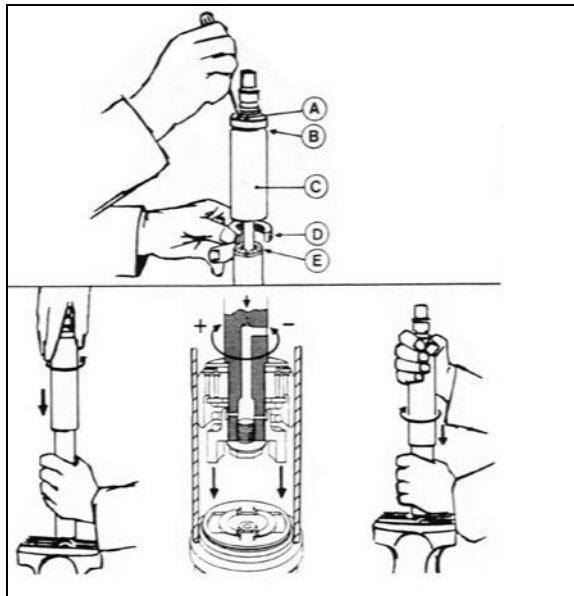


FIGURE 23 : AMORTISSEUR

18643

NOTE

Si une butée de caoutchouc avait été installée, la remettre dans le capot pare-poussière. En fermant complètement l'amortisseur, la butée se placera dans la partie supérieure du capot pare-poussière. Remettre en place la bague fendue en plastique (E) (Figure 23).

- Réinstaller les panneaux et le capot de la charnière de la porte d'entrée.

- Réglage horizontal et vertical**

Avant d'essayer de corriger le problème de fonctionnement d'une porte en réglant une partie du vérin pneumatique, procéder aux vérifications mécaniques ci-dessous.

Vérifier qu'il n'y a aucun blocage dans le périmètre entourant la porte. En cas de blocage, procéder au réglage comme suit :

- Enlever les vis et le moulage en plastique qui couvre chaque charnière.

NOTE

Demander de l'aide pour procéder aux réglages ci-dessous.

- Retirer la vis à tête ronde Allen et la rondelle qui maintiennent l'embout à rotule sur la charnière supérieure. Voir la figure 24.
- Soutenir la porte avec un bloc de bois et un cric hydraulique.

- Desserrer les boulons horizontaux qui maintiennent la porte sur les charnières. Régler la porte à l'horizontale et à la verticale à l'aide du cric. Serrer les boulons de 30 à 36 lb-pi (40 à 50 N.m). Retirer le cric et le bloc de bois.

**ATTENTION**

S'assurer que la porte latérale avant n'interfère pas avec le panneau extérieur.

- Tirer et fixer l'embout à la charnière à l'aide de la rondelle et de la vis à tête ronde.
- Visser les moulages en plastique qui couvrent les charnières.

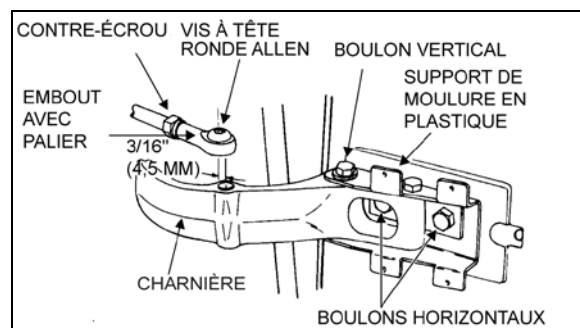


FIGURE 24 : CHARNIÈRE DE PORTE SUPÉRIEURE 18058

Ajustement de la compression du joint

- Mettre la soupape de sortie de secours en position « UNLOCK » (déverrouillée) et fermer la porte.
- Depuis l'extérieur du véhicule, insérer un bord droit dans le trou le long du périmètre extérieur de la porte. Mesurer la distance entre l'encadrement de porte et la surface extérieure de la porte aux quatre coins de la porte (voir la figure 25).

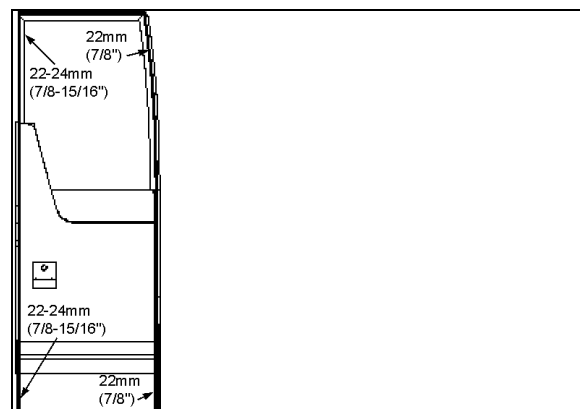


FIGURE 25 : AJUSTEMENT DE LA COMPRESSION DU JOINT

18632

NOTE

Les mesures avant sont les plus importantes. Si nécessaire, demander de l'aide pour procéder aux réglages ci-dessous.

3. Au besoin, desserrer les boulons qui maintiennent la porte sur les charnières. Ajuster les boulons pour obtenir la compression du joint appropriée.

Remplacement du joint d'étanchéité de la porte

1. Inspecter le joint. S'il est fissuré ou déchiré, il faut le remplacer.
2. Enlever l'ancien joint puis, à l'aide d'un couteau à bord coupant, gratter le ruban adhésif restant sur la surface en fibre de verre de la porte.
3. Avec du papier de verre à grain 240, sabler la surface de la porte à l'endroit où un nouveau joint sera appliqué.

- **Dépannage**

SYMPTÔME	CAUSE PROBABLE	SOLUTION
LA PORTE NE S'OUVRE PAS AVEC L'INTERRUPTEUR EXTÉRIEUR.	Les verrous manuels de la porte sont enclenchés.	Désengager les verrous manuels de la porte.
	Les verrous électriques supérieur et inférieur ne se désengagent pas.	Vérifier la tension des verrous électriques lorsque la porte est ouverte. Si la tension est de 24 volts, remplacer le solénoïde. Autrement, vérifier l'alimentation du circuit.
	Le module à relais ne reçoit pas de courant.	Remettre le disjoncteur à « ON » ou vérifier l'alimentation des batteries.
	Le solénoïde d'ouverture de la porte ne reçoit pas de courant.	Vérifier la tension du solénoïde d'ouverture. Si la tension est de 24 volts, remplacer le solénoïde. Autrement, remplacer le relais de commande.
	Dysfonctionnement de l'interrupteur.	Remplacer l'interrupteur.
LA PORTE NE SE FERME PAS AVEC L'INTERRUPTEUR EXTÉRIEUR.	Dysfonctionnement de l'interrupteur.	Remplacer l'interrupteur.
	Défaillance du solénoïde.	Vérifier la tension du solénoïde. Si la tension est de 24 volts, remplacer le solénoïde. Autrement, remplacer le relais de commande.
LA PORTE NE S'OUVRE PAS AVEC L'INTERRUPTEUR INTÉRIEUR.	Les verrous manuels de la porte sont enclenchés.	Désengager les verrous manuels de la porte (position ouverte) depuis l'extérieur du véhicule.
	Les verrous électriques supérieur et inférieur ne se désengagent pas.	Vérifier la tension des verrous électriques lorsque la porte est ouverte. Si la tension est de 24 volts, remplacer le solénoïde. Autrement, vérifier l'alimentation du circuit et remplacer le relais de commande.
	Le module à relais ne reçoit pas de courant.	Remettre le disjoncteur à « ON » ou vérifier l'alimentation des batteries.
	Le solénoïde d'ouverture de la porte ne reçoit pas de courant.	Vérifier la tension du solénoïde d'ouverture. Si la tension est de 24 volts, remplacer le solénoïde. Autrement, remplacer le relais de commande.
	Dysfonctionnement de l'interrupteur.	Remplacer l'interrupteur.
	Le verrou supérieur reste enclenché.	Lubrifier le verrou supérieur. Évaluer l'usure de l'ensemble et remplacer des pièces au besoin.
LA PORTE NE SE FERME PAS AVEC L'INTERRUPTEUR INTÉRIEUR.	Dysfonctionnement de l'interrupteur.	Remplacer l'interrupteur.
	Le solénoïde de fermeture de la porte ne reçoit pas de courant.	Vérifier la tension du solénoïde de fermeture. Si la tension est de 24 volts, remplacer le solénoïde. Autrement, remplacer le relais de commande.

4. Nettoyer la surface avec de l'alcool ou de l'antisilicone.

**AVERTISSEMENT**

Porter des gants en caoutchouc et ne pas fumer pendant le nettoyage.

5. Retirer le papier de protection du joint. Aligner le joint avec les bords supérieur, latéraux et inférieur de la porte.
6. Progresser lentement tout autour de la porte.
7. Couper le joint et coller les deux extrémités avec de la colle LOCTITE 414.
8. Pour assurer la liaison, appuyer avec un petit rouleau conique sur la partie supérieure du nouveau joint, en passant partout à trois reprises.

SYMPTÔME	CAUSE PROBABLE	SOLUTION
LA PORTE NE S'OUVRE PAS APRÈS LA PURGE DE L'AIR DANS LE SYSTÈME PAR LES VALVES D'URGENCE.	Les verrous manuels de la porte sont enclenchés.	Désengager les verrous manuels de la porte (position ouverte) depuis l'extérieur du véhicule.
	Le vérin de l'amortisseur bloque la porte.	Régler ou remplacer le vérin de l'amortisseur.
	Le verrou supérieur bloque la porte.	Régler le verrou supérieur. Lubrifier le boulon du loquet supérieur. Régler la hauteur du loquet supérieur.
LES VERROUS DE LA PORTE RESTENT ENCLENCHÉS LORSQUE LA PORTE EST OUVERTE.	Le solénoïde ne reçoit pas de courant.	Placer l'interrupteur en position ouverte.
	L'électrovanne de verrouillage ne se désengage pas.	Vérifier la tension du verrou électrique lorsque la porte est OUVERTE. Si la tension est de 24 volts, remplacer le solénoïde numéro 641217. Autrement, vérifier l'alimentation du circuit et remplacer le relais de commande.
LES SERRURES DE PORTE NE SE VERROUILLENT PAS LORSQUE LA PORTE EST FERMÉE.	La valve d'urgence est ouverte.	Fermer la valve d'urgence.
	Le solénoïde de verrouillage reste alimenté.	Vérifier le boulon du loquet sur l'encadrement de porte. Au besoin, nettoyer les verrous pour un meilleur contact. Vérifier le circuit de mise à la terre.
	Le solénoïde de verrouillage fonctionne en sens inverse.	Inverser les flexibles d'air des solénoïdes de verrouillage.
	Le relais ne fonctionne pas.	Remplacer le relais.

• Lubrification

Pièce	Lubrifiant	Fréquence
<ul style="list-style-type: none"> ▪ Loquets ▪ Verrou de porte supérieur ▪ Graisseur de l'embout à rotule du vérin de porte 	<i>Graisse basse température</i>	Tous les six mois
<ul style="list-style-type: none"> ▪ Mécanisme de fermeture de porte 	<i>Graisse blanche</i>	Tous les six mois
<ul style="list-style-type: none"> ▪ Trou de serrure ▪ Goupilles d'amortisseur ▪ Charnières 	<i>Huile à faible viscosité</i>	Tous les six mois

• Panneau de carrosserie et fenêtre de la porte d'entrée

Fenêtre

Pour démonter la fenêtre de la porte d'entrée, les éléments suivants sont nécessaires :

Un pistolet à riveter;
 Un racloir pour fenêtre avec lame tranchante;
 Un couteau Olfa;
 Un écran facial.

- Ouvrir la porte d'entrée.
- Marquer la position de la fenêtre de la porte d'entrée pour plus tard.
- Démonter le panneau de finition intérieur.
- Depuis l'intérieur du véhicule, couper le cordon de Sika autour du périmètre de la fenêtre à l'aide du pistolet à riveter pendant

qu'une autre personne tient la fenêtre depuis l'extérieur.

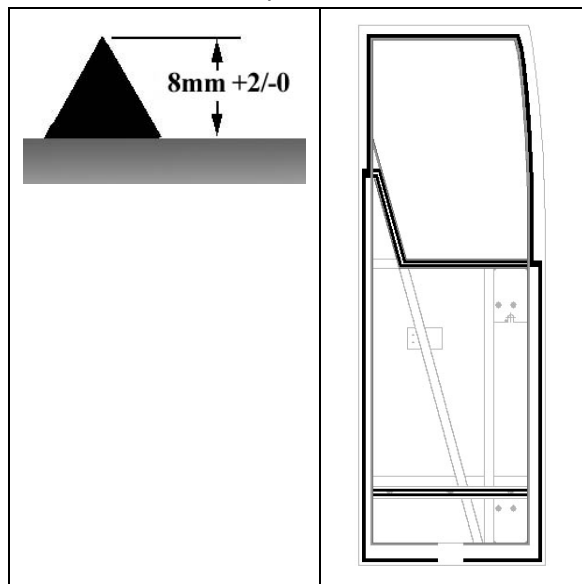
NOTE

Porter des bouchons d'oreille pendant cette opération.

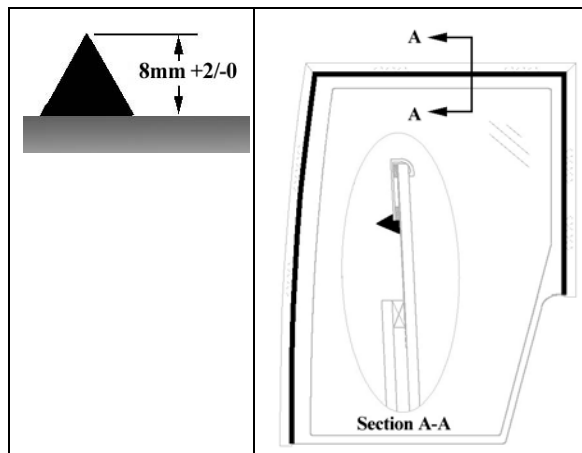
- Ensuite, passer à l'extérieur du véhicule et couper le cordon de Sika pour libérer la fenêtre pendant qu'une autre personne tient la fenêtre depuis l'intérieur.
- Enlever prudemment la fenêtre de l'encadrement, demander de l'aide au besoin.
- À l'aide d'un racloir pour fenêtre avec lame tranchante, enlever le cordon de Sika et les résidus de ruban adhésif double face de l'encadrement.
- Nettoyer la fenêtre avec un produit de nettoyage pour vitres.
- Appliquer de l'Aktivator Sika autour du périmètre de la fenêtre.
- Nettoyer l'encadrement de porte avec de l'antisilicone.
- À l'aide d'un tampon abrasif Scotch-Brite, gratter le périmètre de l'encadrement de fenêtre, là où la colle sera appliquée.
- Nettoyer à nouveau l'encadrement de porte avec de l'antisilicone.

SECTION 18b : CHÂSSIS DE LA SÉRIE X3

- Appliquer du Sika 206 G+P sur l'encadrement de porte.
- Appliquer du Sika 255 sur la structure de l'encadrement de porte.



- Appliquer du Sika 255 à la jonction entre l'encadrement et la fenêtre.



- Installer la fenêtre et la centrer sur l'encadrement de porte. Compresser la fenêtre avec les mains.
- Jeter les déchets conformément aux règlements environnementaux en vigueur; utiliser des conteneurs pour déchets dangereux.
- Poser du ruban de masquage avant d'appliquer de la colle Sika afin de protéger la peinture et les surfaces adjacentes lors du traitement de la surface.

Panneau de carrosserie

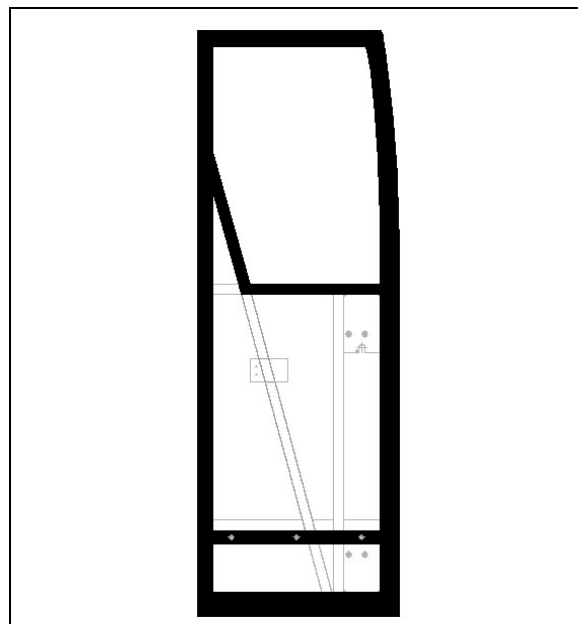
Pour démonter le panneau de carrosserie de la porte d'entrée, les éléments suivants sont nécessaires :

- Un pistolet à riveter;
- Un racloir pour fenêtre avec lame tranchante;
- Ouvrir la porte d'entrée.
- Démontez les panneaux de finition intérieurs pour accéder aux boulons de fixation du rail de guidage, puis démonter le rail.
- Démontez la serrure de porte et les lumières intérieures.
- Avec le **pistolet à riveter**, couper le cordon de Sika situé à $\frac{1}{4}$ po (7 à 8 mm) de chaque bord du panneau de carrosserie.

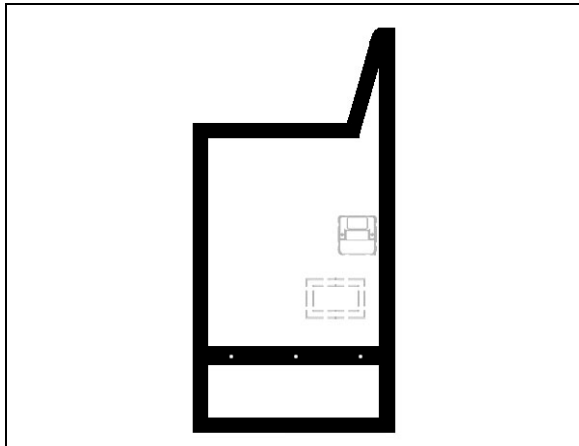
NOTE

Porter des bouchons d'oreille pendant cette opération.

- Séparer le panneau de carrosserie de la porte.
- À l'aide d'un racloir pour fenêtre avec lame tranchante, enlever le cordon de Sika et les résidus de ruban adhésif double face de l'encadrement de porte.
- À l'aide d'un tampon abrasif Scotch-Brite, gratter le périmètre de l'encadrement de porte, là où la colle sera appliquée.
- Nettoyer à nouveau l'encadrement de porte avec de l'antisilicone.
- Appliquer du Sika 206 G+P sur l'encadrement de porte.



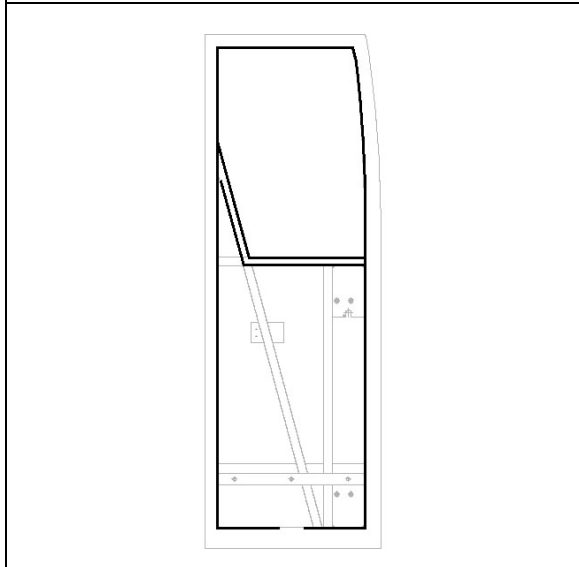
- À l'aide d'un tampon abrasif Scotch-Brite, gratter le périmètre du panneau de carrosserie, là où la colle sera appliquée.
- Nettoyer le panneau de carrosserie avec de l'antisilicone.
- Appliquer du Sika 206 G+P sur le panneau de carrosserie.



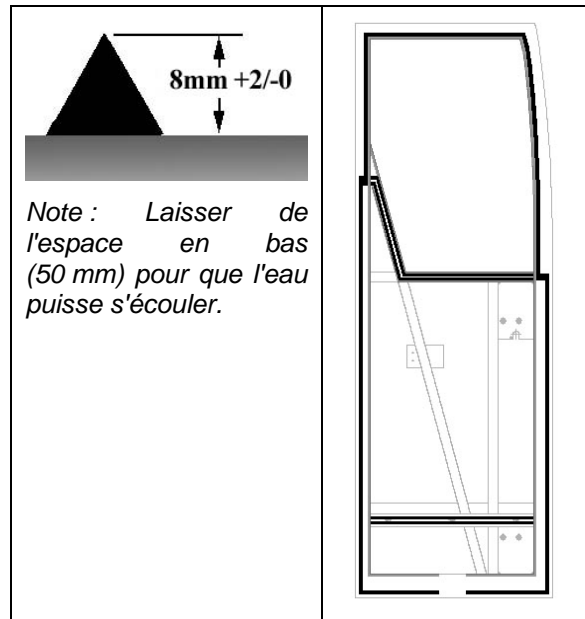
- Appliquer du ruban adhésif double face 1/8 x 1/4 sur l'encadrement de porte.

NOTE

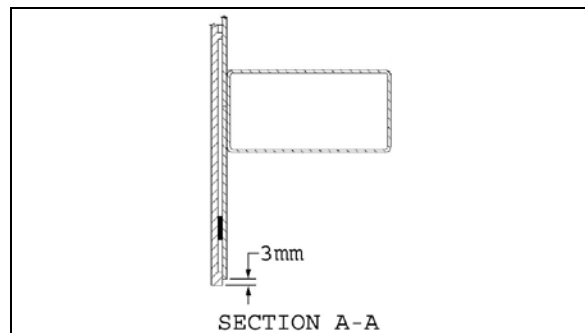
Laisser de l'espace en bas (50 mm) pour que l'eau puisse s'écouler.



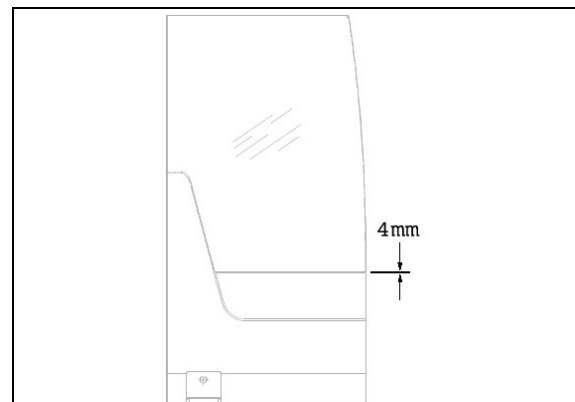
- Appliquer du Sika 255 sur la structure de l'encadrement de porte.



- Installer et centrer le panneau de carrosserie en fibre de verre sur l'encadrement de porte, en laissant 3 mm supplémentaires tout autour de l'encadrement.



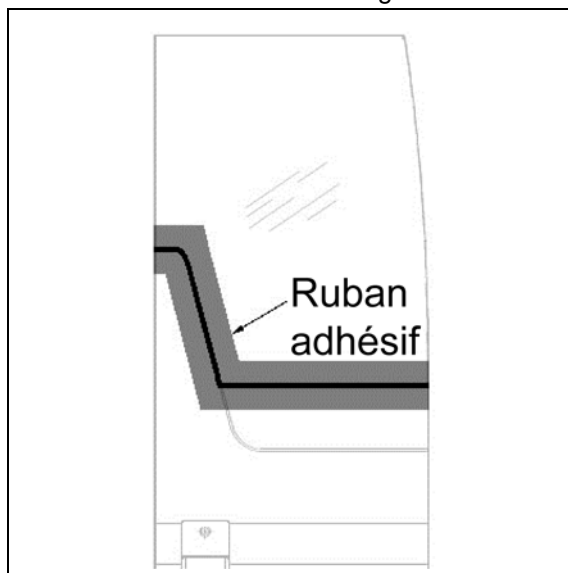
- Aligner le panneau de carrosserie avec la fenêtre. Il doit y avoir un espace de 4 ± 2 mm entre la fenêtre et le panneau de carrosserie.



- Appliquer du ruban de masquage à 1 mm du bord de la fenêtre et du panneau de carrosserie.

SECTION 18b : CHÂSSIS DE LA SÉRIE X3

- Remplir l'espace entre la fenêtre et le panneau de carrosserie avec du Sika 255.
- Lisser le joint avec un racloir en plastique, puis enlever le ruban de masquage.
- Humidifier le joint de Sika avec de l'eau afin d'accélérer le durcissement et appliquer la touche de finition avec le doigt.



- Jeter les déchets conformément aux règlements environnementaux en vigueur; utiliser des conteneurs pour déchets dangereux.

6.1.8 Fenêtre et panneau de carrosserie de la porte du compartiment électrique et de service avant

Panneau de carrosserie de la porte

Pour démonter le panneau de carrosserie de la porte du compartiment électrique et de service avant, les éléments suivants sont nécessaires :

Un pistolet à riveter;

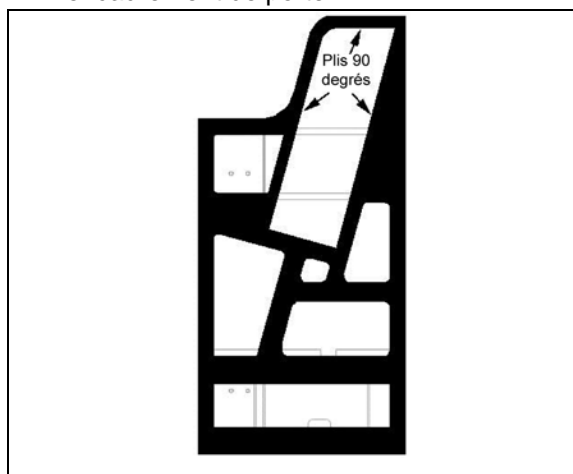
Un racloir pour fenêtre avec lame tranchante;

- Ouvrir la porte du compartiment de service.
- Démontez les panneaux de finition intérieurs pour accéder aux boulons de fixation du rail de guidage, puis démontez le rail.
- Enlever le réservoir de liquide lave-glace du pare-brise, la serrure de porte et le connecteur de la fenêtre à commande électrique.
- Avec le **pistolet à riveter**, couper le cordon de Sika situé à $\frac{1}{4}$ po (7 à 8 mm) de chaque bord du panneau de carrosserie.

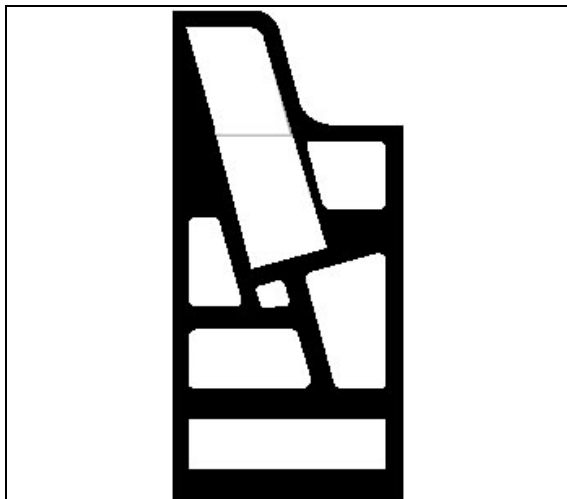
NOTE

Porter des bouchons d'oreille pendant cette opération.

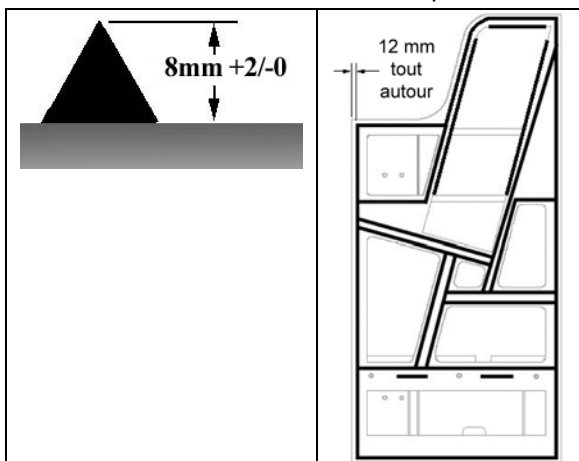
- Séparer le panneau de carrosserie de la porte.
- À l'aide d'un racloir pour fenêtre avec lame tranchante, enlever le cordon de Sika et les résidus de ruban adhésif double face de l'encadrement de porte.
- Nettoyer l'encadrement de porte avec de l'antisilicone.
- À l'aide d'un tampon abrasif Scotch-Brite, gratter le périmètre de l'encadrement de porte, là où la colle sera appliquée.
- Nettoyer à nouveau l'encadrement de porte avec de l'antisilicone.
- Appliquer du Sika 206 G+P sur l'encadrement de porte.



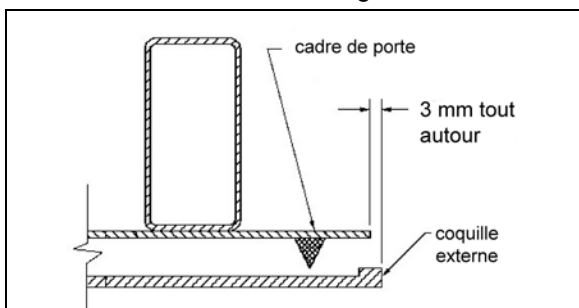
- Préparer le nouveau panneau de carrosserie avec un tampon abrasif Scotch-Brite.
- Avec un chiffon de dépoussiérage, enlever la poussière ou les résidus de la surface du panneau de carrosserie.
- Nettoyer le panneau de carrosserie avec de l'antisilicone.
- Appliquer du Sika 206 G+P sur le panneau de carrosserie.



- Appliquer une couche uniforme de Sika 255 sur l'encadrement de porte.



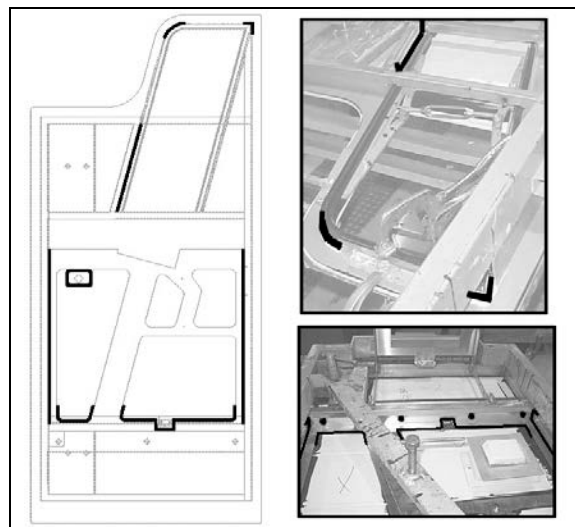
- Placer le panneau de carrosserie sur l'encadrement de porte et appuyer avec les mains. Utiliser une règle.



- Vérifier la planéité (2 mm maximum) du panneau de carrosserie avec une règle de 2 pi.



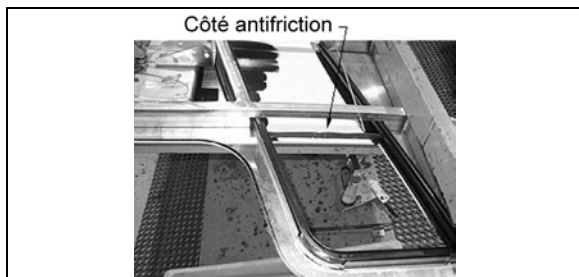
- S'assurer que la fenêtre à commande électrique glisse bien dans l'encadrement de fenêtre.
- Au besoin, enlever l'excédent de colle Sika tout autour de l'encadrement de porte avec du Sika 208.
- À l'intérieur de la porte, appliquer du Sika 221 entre le panneau de carrosserie de la porte et l'encadrement, ainsi que sur les zones de soudage, comme indiqué sur la figure.



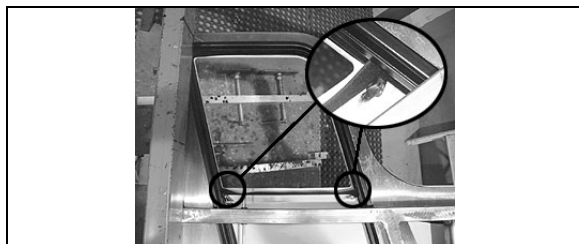
- Appliquer de la colle numéro 680066 dans la rainure en fibre de verre et fixer le joint.

NOTE

Le côté antifriction doit se trouver du côté de la vitre.



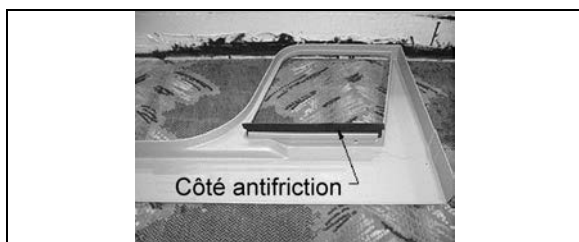
- À l'intérieur de la porte, appliquer du Sika 252 aux coins de l'essuie-glace.



- Appliquer de la colle numéro 680066 dans la rainure du panneau de finition et fixer le joint.

NOTE

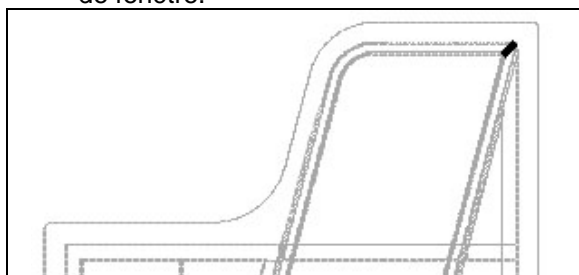
Le côté antifriction doit se trouver du côté de la vitre.



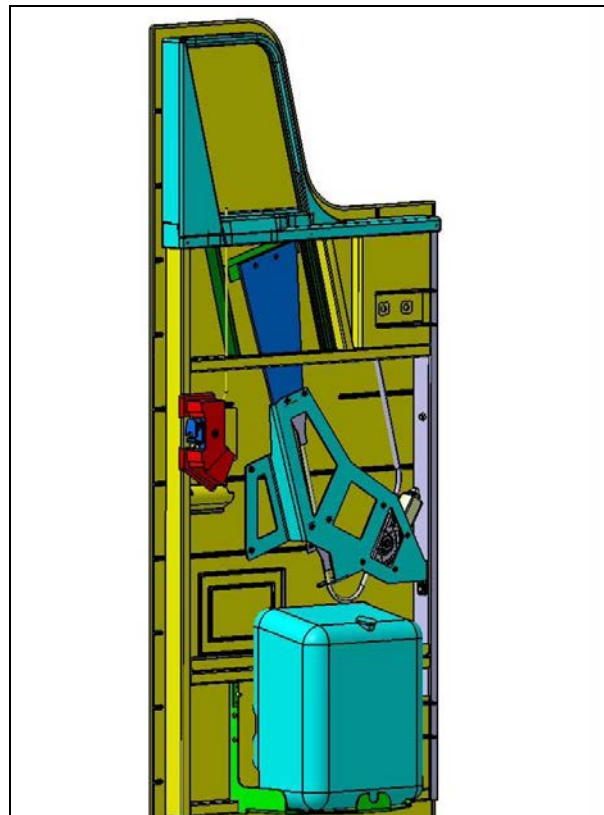
- Jeter les déchets conformément aux règlements environnementaux en vigueur; utiliser des conteneurs pour déchets dangereux.

Fenêtre à commande électrique

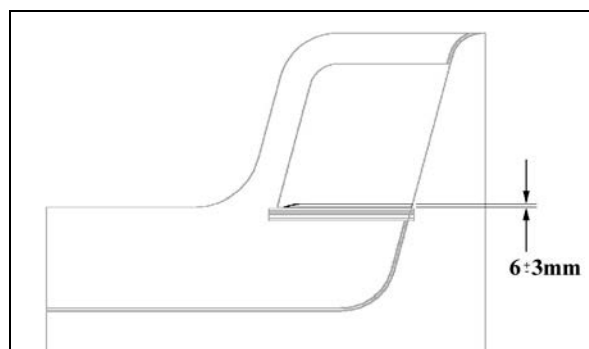
- Insérer deux joints dans l'encadrement de fenêtre.
- Appliquer de la colle numéro 680066 avec modération à la jonction entre les deux joints afin de fixer le joint à l'encadrement de fenêtre.



- Nettoyer la fenêtre avec un produit de nettoyage pour vitres.
- Insérer la fenêtre dans l'encadrement.
- Fixer la fenêtre au mécanisme de levage.

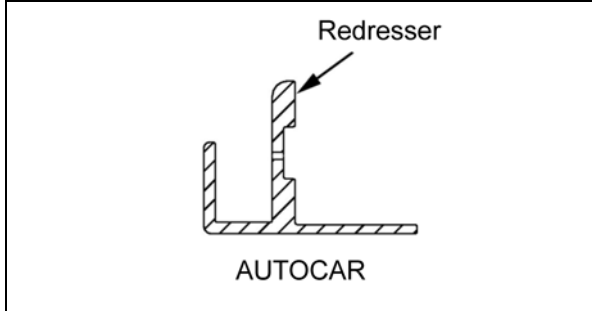
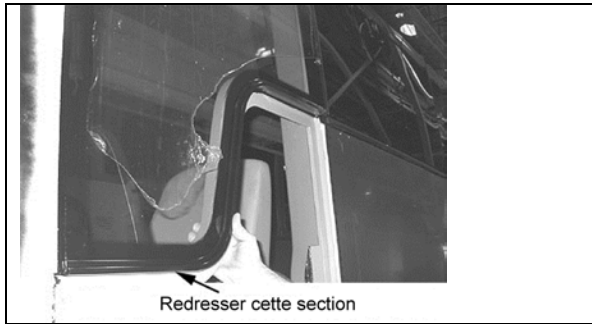


- Ajuster le trajet de la fenêtre (6 ± 3 mm au-dessus de l'essuie-glace).

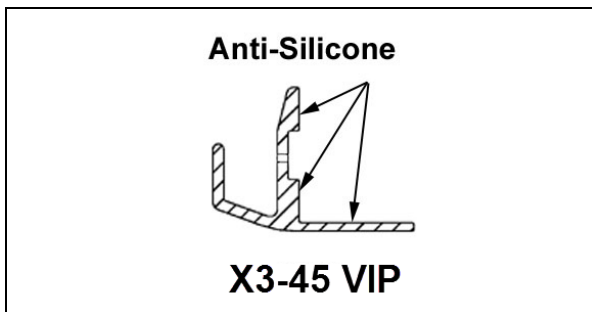


Gouttière de la fenêtre du conducteur

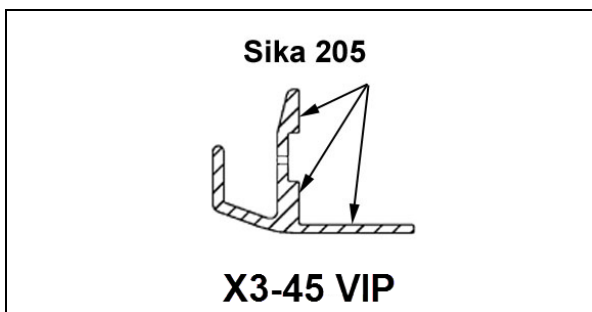
- Installer la gouttière sur le véhicule lorsqu'elle est sèche. Si nécessaire, redresser la gouttière avec un marteau et un bloc de bois.



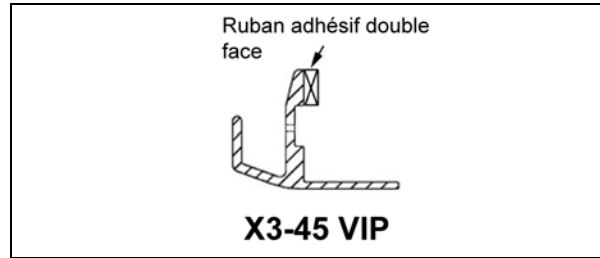
- Appliquer de l'antisilicone dans l'angle droit.



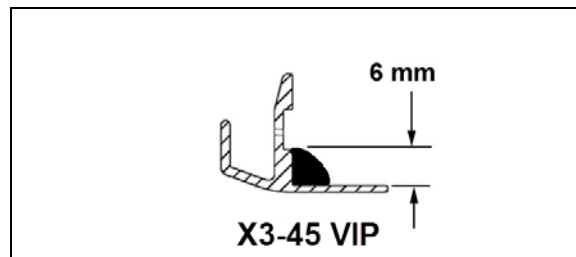
- Appliquer du Sika 205 dans l'angle droit.



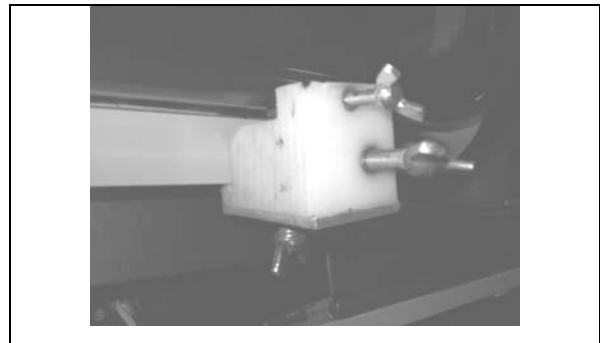
- Appliquer du ruban adhésif double face 1/16 x 1/4 sur la gouttière.

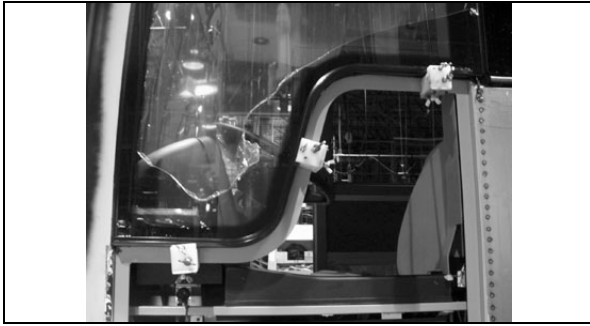


- Enlever l'arrière du ruban adhésif double face.
- Appliquer du Sika 252 dans l'angle droit.



- Au besoin, enlever le film plastique en bas de la fenêtre du conducteur.
- Enlever l'excédent de Sika sous la fenêtre du conducteur.
- Nettoyer le bas de la fenêtre du conducteur avec un produit de nettoyage pour vitres.
- Appliquer de l'Aktivator Sika en bas de la fenêtre du conducteur.
- Installer la gouttière en bas de la fenêtre du conducteur, puis appuyer afin de fixer le ruban adhésif double face.
- Installer trois collets et laisser durcir pendant quatre heures.





• Fenêtre latérale supérieure

Pour démonter la fenêtre du conducteur ou la fenêtre latérale supérieure, les éléments suivants sont nécessaires :

Un pistolet à riveter;
 Un racloir pour fenêtre avec lame tranchante;
 Un couteau Olfa;
 Un écran facial.

- Lorsqu'il ne s'agit que de la fenêtre du conducteur, ouvrir la porte du compartiment de service avant.
- Marquer la position de la fenêtre du conducteur pour plus tard.
- Depuis l'intérieur du véhicule, couper le cordon de Sika autour du périmètre de la fenêtre à l'aide du pistolet à riveter pendant qu'une autre personne tient la fenêtre depuis l'extérieur.

NOTE

Porter des bouchons d'oreille pendant cette opération.

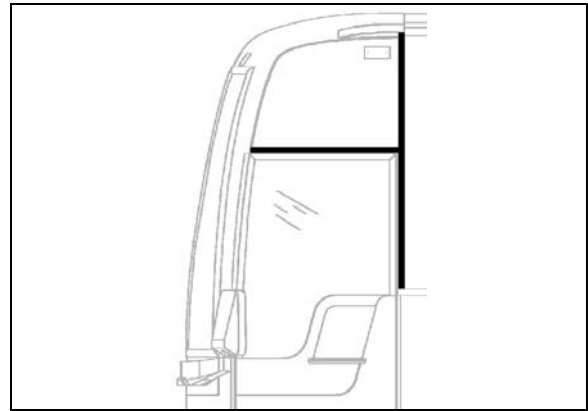
- Ensuite, passer à l'extérieur du véhicule et couper le cordon de Sika pour libérer la fenêtre pendant qu'une autre personne tient la fenêtre depuis l'intérieur.
- Enlever prudemment la fenêtre de l'encadrement, demander de l'aide au besoin.
- À l'aide d'un racloir pour fenêtre avec lame tranchante, enlever le cordon de Sika et les résidus de ruban adhésif double face de l'encadrement de fenêtre.
- Tout d'abord, vérifier la date d'expiration du Sika 205.
- Avant d'appliquer du nettoyant Sika, plier deux fois le chiffon Chix pour qu'il fasse la bonne largeur.
- Appliquer une couche uniforme sur l'intérieur de l'encadrement de fenêtre et laisser sécher pendant au moins deux minutes (deux heures maximum).

- Jeter les déchets conformément aux règlements environnementaux en vigueur; utiliser des conteneurs pour déchets dangereux.
- Poser du ruban de masquage avant d'appliquer de la colle Sika afin de protéger la peinture et la fenêtre adjacente lors du traitement de la surface.

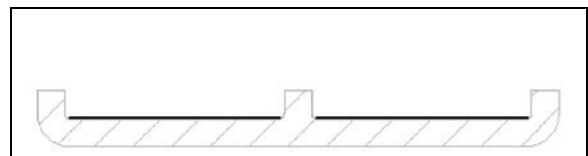
Pour le collage de la fenêtre latérale supérieure, se référer à la procédure **SAV00632**.

• Installation du moulage collé

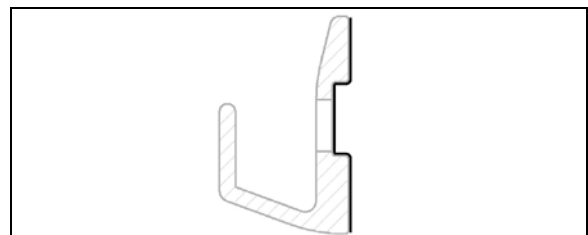
- Nettoyer la zone de collage de la fenêtre avec un produit de nettoyage pour vitres.
- Appliquer de l'Aktivator Sika sur la zone de collage en faisant attention à éviter la colle Sika si elle n'a pas encore durci.



- Appliquer de l'antisilicone sur le moulage.
- Appliquer du Sika 205.



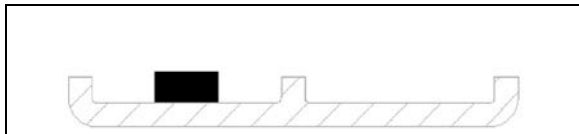
- Nettoyer la gouttière avec de l'antisilicone.



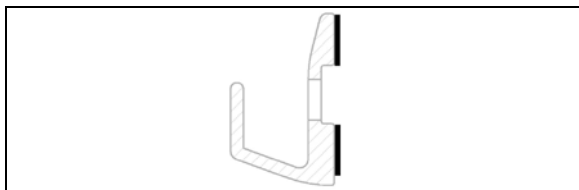
- Pour boucher les trous de vis, enlever la vis, appliquer du Sika 205 dans le trou puis appliquer du Sika 252.



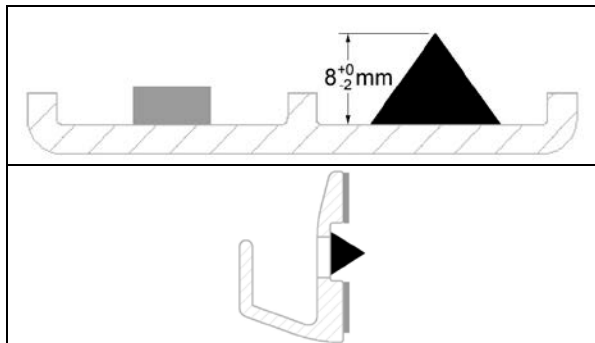
- Appliquer du ruban adhésif double face $1/8 \times 1/4$ po dans le moulage, sur toute la longueur.



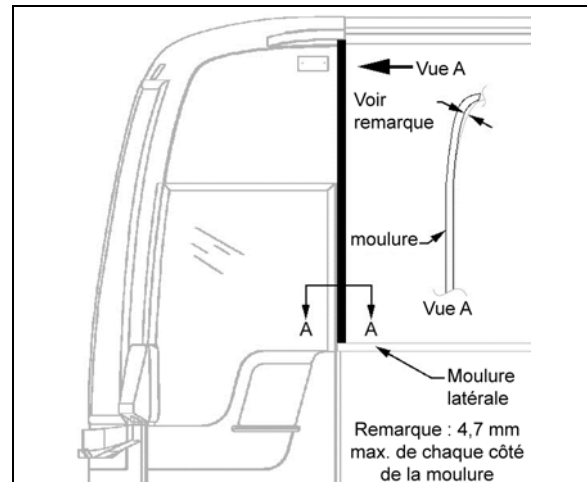
- Appliquer du ruban adhésif double-face $1/32 \times 1/4$ po sur toute la longueur de la gouttière.



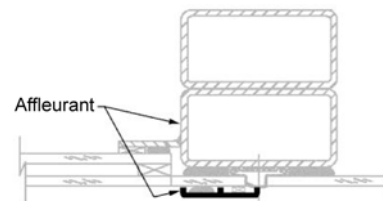
- Appliquer du Sika 252 dans les moulages, sur toute la longueur.



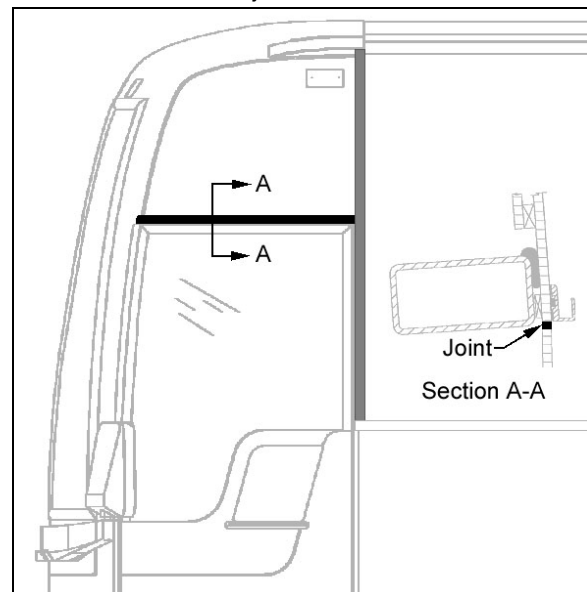
- Placer et fixer le moulage vertical. Poser le moulage vertical contre le moulage latéral. S'assurer que le moulage vertical est aligné avec le tube structurel.



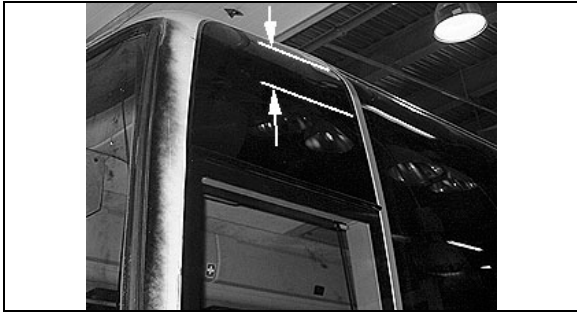
VUE EN SECTION A-A



- Placer et fixer le moulage horizontal (gouttière). Poser la gouttière contre le moulage vertical. Placer la gouttière juste au-dessus du joint de finition de Sika.



- Poser du ruban de masquage de chaque côté du moulage vertical. Appliquer du Sika 252 pour combler l'espace entre le moulage et les fenêtres.
- Lisser le joint avec le doigt.
- Si nécessaire, nettoyer les surfaces avec du Sika 208.



6.1.9 Face avant

La face avant, qui est en fibre de verre, n'a pas besoin d'être entretenue, mais seulement repeinte, au besoin. Elle est fixée avec du ruban adhésif. Si elle doit un jour être remplacée, prendre rendez-vous avec le Centre de service Prevost le plus près. Pour les dommages mineurs, se référer à la section 4 « Réparation avec de la fibre de verre » et à la section 5 « Peinture ».

6.2 ZONE 2

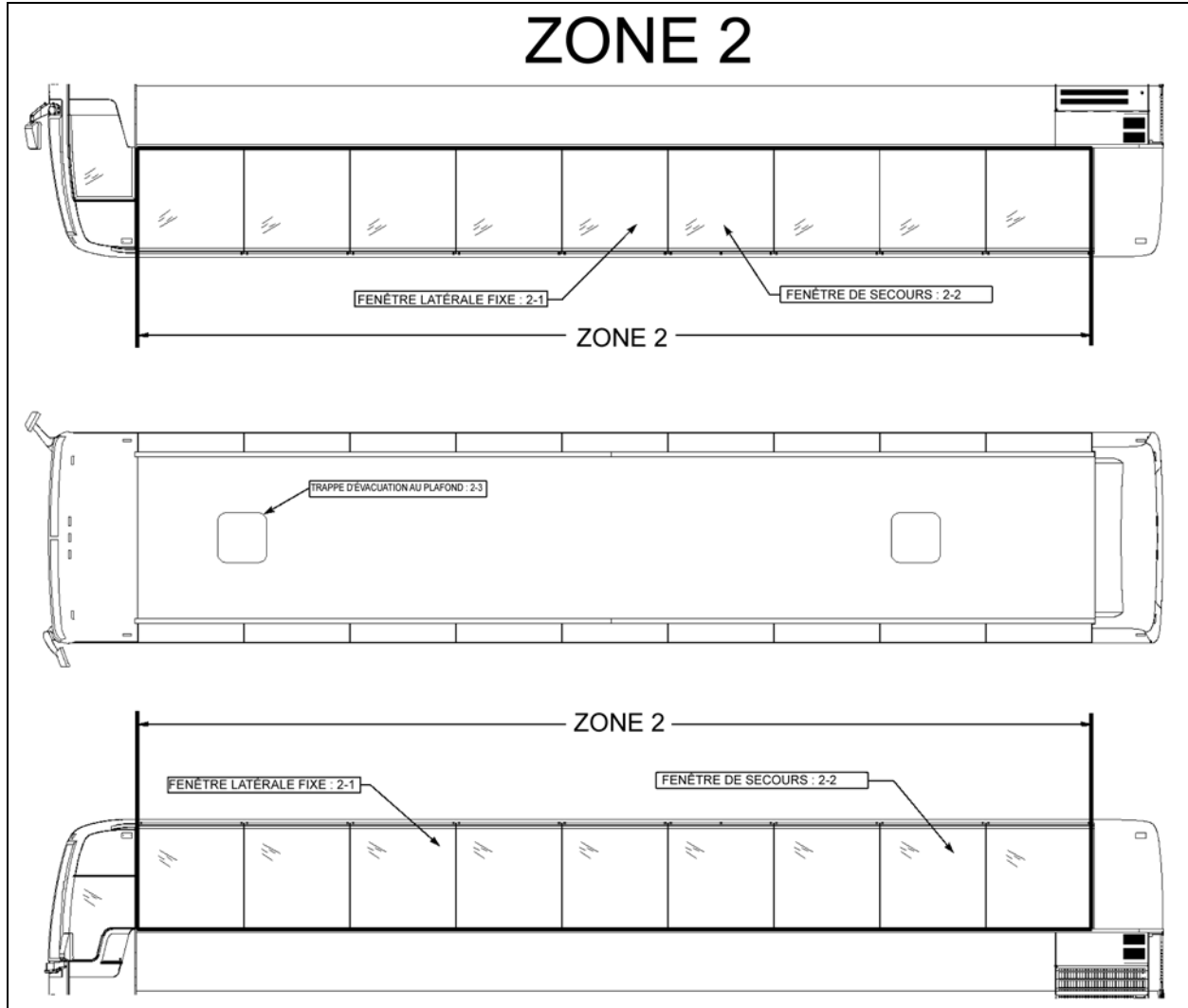


FIGURE 26 : ZONE 2

18625

6.2.1 Fenêtre latérale fixe

Le X3-45 comprend neuf fenêtres latérales de chaque côté. Ces fenêtres fixes à simple ou double vitrage sont faites de verre antisolaires AS-3. Elles sont montées sur des pièces extrudées en aluminium peint, qui maintiennent la vitre en place depuis la traverse supérieure de l'autocar. Les pièces extrudées servent aussi de charnières qui permettent l'ouverture de la fenêtre au besoin. Les fenêtres à simple vitrage sont composées de verre de sécurité trempé teinté, tandis que les fenêtres à double vitrage sont composées de verre de sécurité trempé teinté à l'extérieur et de verre trempé transparent à l'intérieur.

Pour démonter ou installer une fenêtre latérale fixe, les éléments suivants sont nécessaires :

Un marteau;

Une perceuse équipée d'une tige à pointe acérée, dans laquelle un petit trou est percé;

Un fil du pare-brise tressé et une paire de poignées;

Des gants de protection et des lunettes de protection ou un écran facial.

- **Démontage d'une fenêtre fixe**

Méthode A

- Appliquer un film plastique collant sur la surface externe de la fenêtre (la partie isolante) et briser la vitre. Pour les fenêtres à simple vitrage, appliquer un film plastique des deux côtés de la fenêtre.

Méthode B

- Avec un foret équipé d'une tige à pointe acérée, percer le joint dans l'un des coins inférieurs de la fenêtre, à un angle de 30° par rapport au véhicule.
 - Cette procédure requiert une certaine précision et il est possible que plusieurs tentatives soient nécessaires. Depuis l'intérieur du véhicule, une deuxième personne doit s'assurer que la tige traverse le joint.
 - Enlever la tige, faire passer le fil dans le petit trou. Réinsérer la tige et le fil dans le trou assez profondément pour que la personne qui se trouve à l'intérieur du véhicule puisse tirer sur la tige avec une pince.
 - Attacher les extrémités du fil aux poignées spécialement conçues.
 - Tirer tour à tour de l'intérieur et de l'extérieur du véhicule afin de couper progressivement le cordon de Sika sur le périmètre de la fenêtre.
 - Une fois dans le coin supérieur, détacher le fil de la poignée extérieure, le fixer sur un furet ou une tige et le faire passer sous le moulage en aluminium, derrière les rivets.
 - Détacher le fil du furet et continuer à couper à l'aide de la poignée.
 - Couper le cordon de Sika jusqu'à revenir au point de départ, puis enlever la fenêtre en la poussant doucement depuis l'intérieur du véhicule.
- **Préparation de la structure et installation de la fenêtre**

Préparation de la structure

- Enlever l'ancienne colle Sika.
- Si l'apprêt a été enlevé en même temps que la colle Sika, suivre les étapes suivantes :
 - * Nettoyer avec de l'antisilicone.
 - * Avec une ponceuse, enlever l'ancien apprêt de la structure (grain 120 à 150).
 - * Nettoyer à nouveau avec de l'antisilicone.
 - * Appliquer de l'apprêt 206 G+P.
- Réactiver l'apprêt 206 G+P.

Installation de la fenêtre

- Utiliser un produit de nettoyage pour vitres autour des bords et du périmètre interne de la fenêtre afin d'enlever toute pellicule d'huile au moment de vérifier s'il y a des dommages.
- Appliquer de l'Aktivator Sika.
- Appliquer du Sika Ultrafast II sur la structure avec une buse triangulaire (20 mm x 10 mm).

NOTE

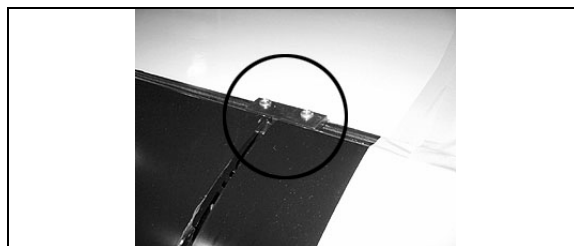
Une fois que le Sika Ultrafast II est appliqué, il ne reste que huit minutes pour installer la fenêtre.

- Installer la fenêtre.

**ATTENTION**

Pour éviter d'endommager le joint de Sika, ne pas lever la fenêtre une fois qu'elle a touché le cordon du joint.

- Avant de compresser la fenêtre contre le joint de Sika, installer deux butées dans la pièce extrudée en aluminium, à 1 po de chaque bord de la fenêtre.



- Vérifier que la fenêtre et les surfaces adjacentes sont alignées.
- Le véhicule doit rester stationnaire pendant 30 minutes à une température supérieure à 23 °C.

6.2.2 Fenêtres de secours

Sur le X3-45, trois des fenêtres situées du côté droit servent de sortie de secours, et quatre du côté conducteur. Voir la figure 27. Sur les quatre bords de la fenêtre, seul le supérieur est protégé. Les travailleurs doivent donc faire particulièrement attention lorsqu'ils manipulent ou installent les fenêtres.

De plus, au moment de poser les bords non protégés, il convient de ne jamais utiliser de support en acier ou en béton. Il est conseillé de se servir d'un support en bois ou, encore mieux, d'une surface rembourrée.

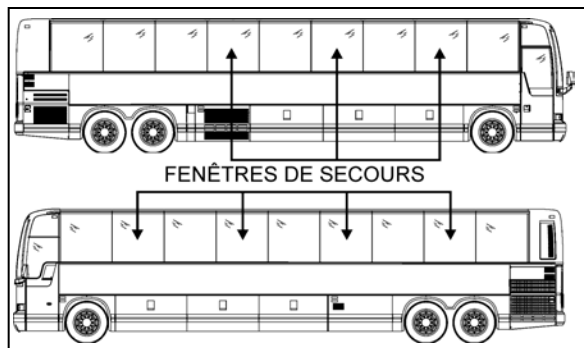


FIGURE 27 : AUTOCAR X3-45

18617

Pour ouvrir une fenêtre de secours, tirer sur la partie inférieure de la manette afin de libérer les loquets de sécurité, puis pousser l'encadrement de fenêtre (Figure 28).

Des autocollants indiquant les instructions à suivre en cas d'urgence sont apposés sur chaque fenêtre de secours. Pour fermer la fenêtre, tirer la fenêtre et pousser la manette vers le bas.

• Manette de fenêtre de secours

La manette de la sortie de secours n'a généralement pas besoin d'être entretenue. Elle a été conçue pour répondre aux critères de résistance de 20 lb pour l'ouverture de la fenêtre de secours. Si le remplacement de la manette est nécessaire :

1. Enlever les vis et les boulons qui fixent la manette à la fenêtre de secours.
2. Installer une nouvelle barre de déverrouillage, inverser la procédure.

NOTE

Vérifier que la résistance maximale est bien de 20 lb conformément à la norme FMVSS numéro 217.

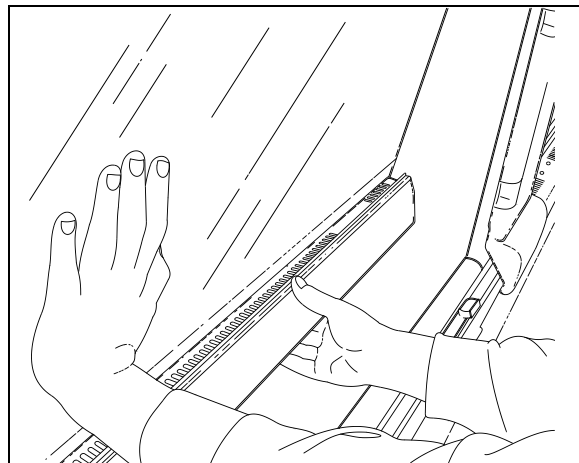


FIGURE 28 : FENÊTRE DE SECOURS

18008

• Réglage de la fenêtre de secours

Il est important de vérifier régulièrement que les fenêtres de secours s'ouvrent et se ferment sans difficulté. Tirer sur la partie inférieure de la manette en plaçant les mains près des loquets de sécurité devrait libérer simultanément les deux loquets de la fenêtre. La tension requise pour libérer la fenêtre ne doit pas dépasser les 20 lb (9 kg).

Le mécanisme de la manette a été conçu pour qu'aucun réglage ne soit nécessaire.

Si trop de force est nécessaire pour libérer les loquets au moment de tirer sur la manette ou si la fenêtre ne se ferme pas fermement ou si elle cliquette, vérifier qu'aucun objet ou pièce ne gêne le mécanisme, p. ex., un microcontact, un joint en caoutchouc, un fil, etc. Si tel est le cas, corriger immédiatement la situation.

NOTE

Les languettes du verrou doit être à l'horizontale.

• Remplacement d'une fenêtre de secours

1. Soulever la manette.
2. Retirer les butées de la partie supérieure extérieure de la fenêtre.
3. Pousser la fenêtre à 90° vers l'extérieur.



AVERTISSEMENT

Il est possible que la fenêtre tombe.

4. La fenêtre est libre et peut être décrochée.

Suivre la procédure inverse pour installer une nouvelle fenêtre de secours.

6.2.3 Trappe d'évacuation au plafond

Le véhicule peut être équipé d'une ou plusieurs trappes d'évacuation. Une trappe d'évacuation est conçue pour offrir des années de service fiable avec un entretien minime. Les composants ne rouillent pas, et les pièces en mouvement sont recouvertes de polytétrafluoréthylène afin d'éliminer le besoin de lubrification. En cas d'infiltration d'eau dans le véhicule à partir de la trappe d'évacuation, se référer à l'en-tête « Étanchéification » de ce paragraphe pour connaître les procédures d'étanchéification de la zone.

**ATTENTION**

L'utilisation de lubrifiants, de peintures ou d'autres revêtements comme un revêtement antigraffiti en aérosol est déconseillée.

Les opérations d'entretien suggérées incluent une inspection périodique des fixations afin de vérifier qu'il n'y a pas de desserrage dû aux manipulations, ainsi qu'un nettoyage régulier avec une solution à base d'eau et de savon doux.

Il existe d'autres solutions de nettoyage, mais certaines contiennent des diluants et d'autres produits chimiques qui peuvent nuire aux matériaux hautement résistants utilisés dans la fabrication de la trappe d'évacuation.

**ATTENTION**

S'assurer que les solutions de nettoyage sont compatibles avec les matériaux de la trappe d'évacuation.

Les décapants à graffitis contiennent souvent de l'acétone, de l'éthoxyéthane, du solvant à peinture-laque ou d'autres diluants qui détruisent les propriétés haute résistance de nombreux plastiques. Éviter l'utilisation de ces produits nettoyants. Les revêtements antigraffiti laissent souvent des résidus collants qui gênent le mouvement ascendant et descendant du mécanisme de la trappe. Certains de ces revêtements contiennent aussi des diluants qui réduisent la résistance de certains composants.

**ATTENTION**

L'utilisation de ces revêtements constitue un risque important et devrait être évitée.

- **Réparer**

Il existe des pièces de rechange pour tous les composants utilisés dans la fabrication de la trappe d'évacuation, à l'exception d'une charnière qui peut poser un risque si elle n'est pas correctement fixée à une plaque d'ancrage cachée, qui elle-même est souvent endommagée lorsque la charnière est brisée. Or, la plaque d'ancrage est laminée de façon permanente entre le revêtement intérieur et extérieur, et elle ne peut pas être inspectée ou remplacée. Il est donc nécessaire de remplacer tout l'ensemble lorsque la charnière est endommagée. Voir la figure 29.

**ATTENTION**

La charnière est une pièce essentielle et elle ne doit jamais être retirée du couvercle. Les fixations utilisées dans cet assemblage sont particulières et requièrent un couple critique et sont munis têtes antivandalisme afin d'empêcher toute altération.

- **Étanchéification**

1. Ouvrir le couvercle de la trappe d'évacuation et le faire basculer.
2. Joindre les deux extrémités du joint en caoutchouc.

**ATTENTION**

Le joint d'étanchéité doit être orienté vers l'arrière du véhicule.

3. Appliquer de la colle de caoutchouc CA-40 (Prevost numéro 681285) dans le trou qui sépare les extrémités du joint.
4. Appliquer du produit d'étanchéité Sikaflex 221 (Prevost numéro 680532) le long du contour de la trappe d'évacuation sur le toit du véhicule.

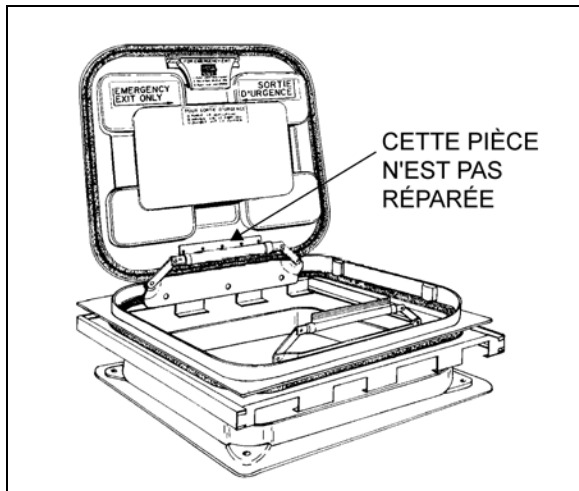


FIGURE 29 : TRAPPE D'ÉVACUATION 18104

• Panneau de la trappe d'évacuation

Le cadre de la trappe d'évacuation est riveté au toit du véhicule. Le panneau de la trappe d'évacuation peut être remplacé dans son intégralité, et un nouveau panneau peut être installé dans l'encadrement existant. Pour enlever le panneau, retirer et conserver les quatre boulons et les quatre rondelles plates qui fixent les deux charnières à l'encadrement de la trappe. Réinstaller le panneau en fixant les deux charnières avec les quatre boulons et les quatre rondelles plates retirées précédemment.



ATTENTION

Lors de l'installation, la charnière de la trappe doit être placée vers l'avant du véhicule afin d'éviter que la trappe ne soit arrachée si elle s'ouvre accidentellement pendant que le véhicule roule.

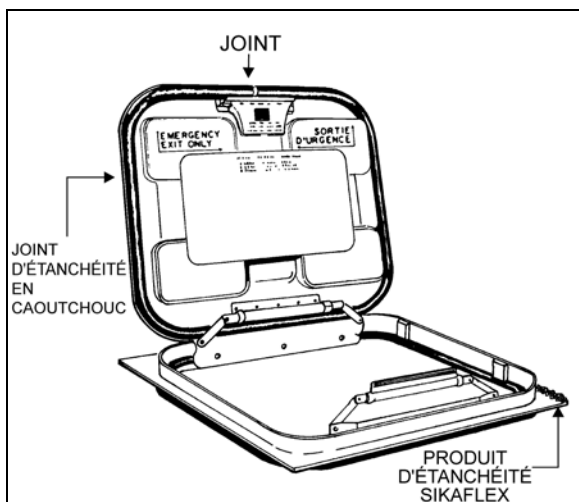


FIGURE 30 : TRAPPE D'ÉVACUATION 18105

• Encadrement de la trappe d'évacuation

Lorsque nécessaire, l'encadrement de la trappe d'évacuation peut être enlevé et remplacé de la façon suivante :

1. Soutenir l'encadrement depuis l'intérieur du véhicule.
2. Enlever les rivets.
3. Couper le joint en caoutchouc avec un couteau à bord coupant, puis retirer l'encadrement de la trappe.
4. À l'aide du couteau, retirer le plus possible de restes du joint en caoutchouc sur la partie supérieure du véhicule.
5. Percer des trous (au besoin) dans le nouvel encadrement métallique.
6. Nettoyer le haut du véhicule et le nouvel encadrement avec du SIKA 205.
7. Appliquer de la colle de caoutchouc SIKA 221 sous la surface de l'encadrement de la trappe.
8. Placer l'encadrement et le fixer avec des rivets.
9. Enlever l'excédent de colle et nettoyer la zone alentour.

6.3 ZONE 3

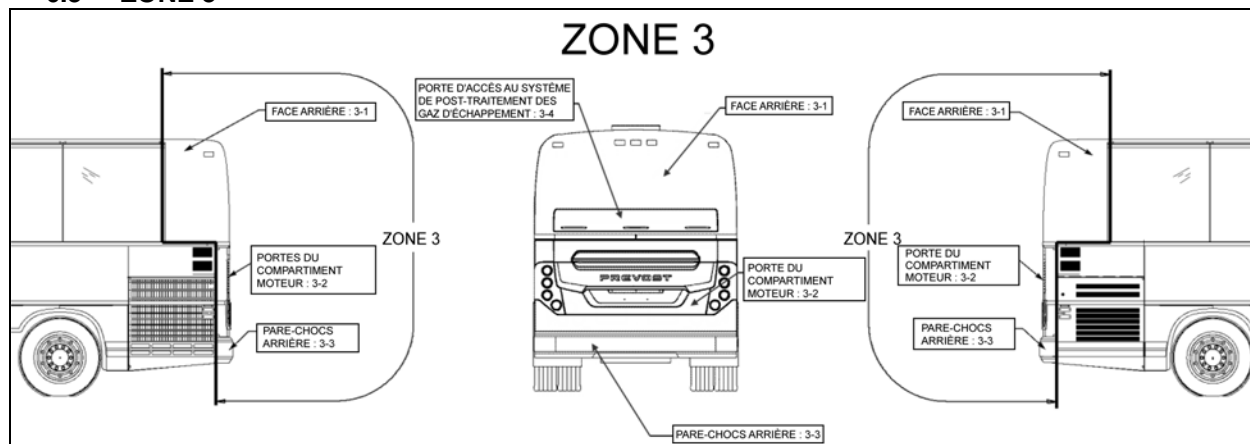


FIGURE 31 : ZONE 3

18626

6.3.1 Face arrière

La face arrière, qui est en fibre de verre, n'a pas besoin d'être entretenue, mais seulement repeinte, au besoin. Elle est fixée avec du ruban adhésif. Si elle doit un jour être remplacée, prendre rendez-vous avec le Centre de service Prevost le plus près. Pour les dommages mineurs, se référer au paragraphe 4 « Procédure de réparation standard avec de la fibre de verre » et au paragraphe 5 « Procédure de peinture standard ».

6.3.2 Porte du compartiment moteur

La porte du compartiment moteur peut être ajustée au mieux en desserrant les boulons de fixation.

NOTE

Consulter le « SCHÉMA D'ESPACEMENT POUR LES FENÊTRES ET LES PANNEAUX DE CARROSSERIE » pour connaître les bons ajustements des intervalles (voir la Figure 46 à la page 65 de cette section).

1. Pour ajuster la position VERTICALE de la porte, desserrer les boulons (quatre de chaque côté) qui fixent le bras du support de la porte et la patte de fixation des ressorts à gaz à la structure du véhicule (Figure 32).
2. Pour ajuster la position LATÉRALE de la porte, desserrer les boulons (trois de chaque côté) qui fixent le bras du support de la porte et la patte de fixation des ressorts à gaz à la porte (Figure 32).
3. Pour ajuster la position de la porte vers l'avant ou l'arrière, visser ou dévisser les butées en caoutchouc de chaque côté de l'ouverture de la porte (Figure 32).

4. Vérifier que la porte s'ouvre librement et se ferme correctement. Il peut être nécessaire d'ajuster le loquet de la porte pour qu'il soit parfaitement ajusté et que tout fonctionne au mieux.

Pour ajuster le mécanisme de verrouillage et la gâche :

1. Ouvrir la porte pour pouvoir accéder à la gâche.
2. Desserrer *légèrement* la gâche.
3. Avec un marteau, ajuster la gâche de façon à la centrer dans le mécanisme de verrouillage de la porte.
4. Serrer la gâche.
5. Vérifier que la porte est bien ajustée et qu'elle fonctionne correctement.

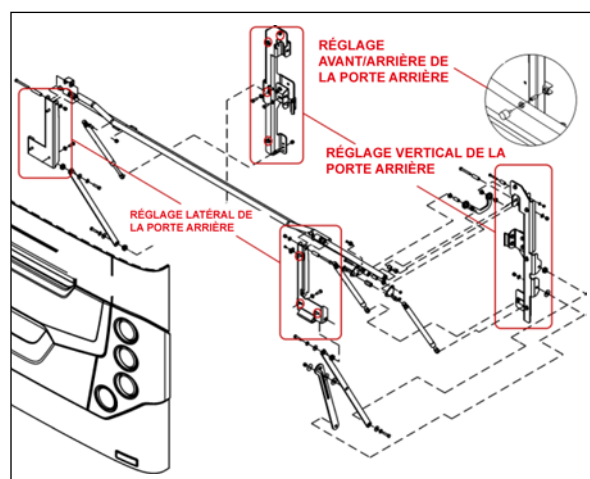


FIGURE 32 : PORTE DU COMPARTIMENT MOTEUR

18633_1

6.3.3 Pare-chocs arrière

Enlever les six écrous (trois de chaque côté) qui fixent le pare-chocs au véhicule et retirer le pare-chocs.

Pour installer le pare-chocs, suivre la procédure inverse.

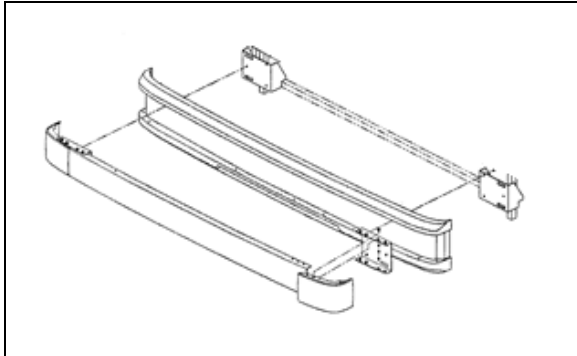


FIGURE 33 : PARE-CHOCS ARRIÈRE

18634

6.3.4 Porte d'accès au système de post-traitement des gaz d'échappement

1. Ouvrir la porte d'accès au système de post-traitement des gaz d'échappement.
2. Desserrer les vis qui fixent le panneau à la charnière.
3. Ajuster la position de la porte jusqu'à ce qu'elle soit à la bonne distance par rapport aux pièces de finition extérieures.
4. Serrer les écrous.
5. Vérifier que la porte s'ouvre librement et se ferme correctement.

6.4 ZONE 4

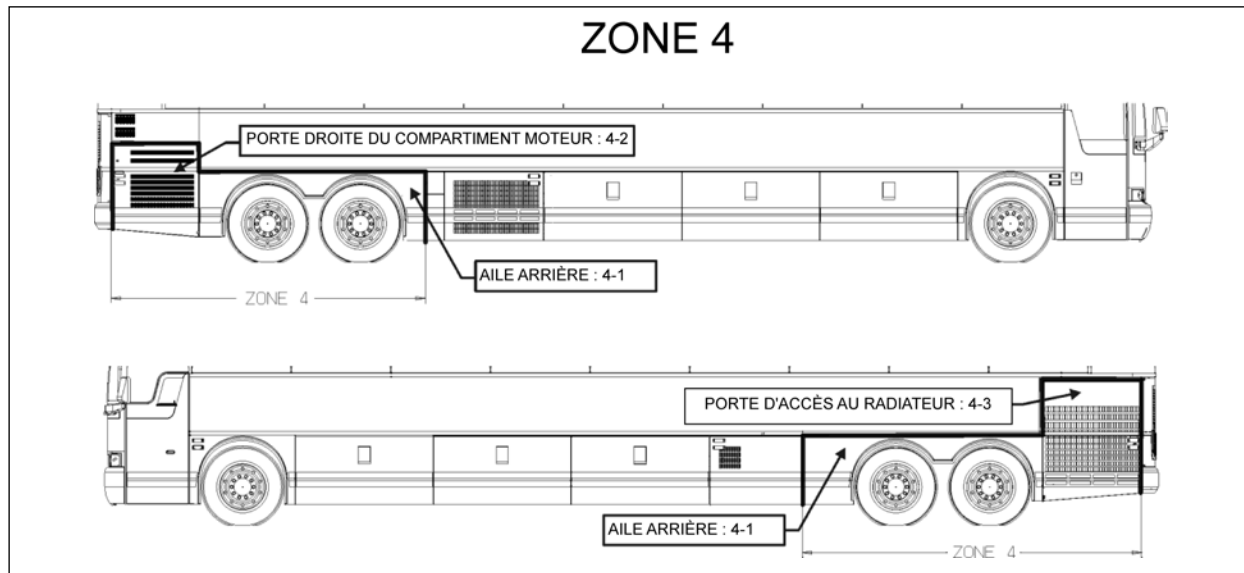


FIGURE 34 : ZONE 4

18627

6.4.1 Aile arrière

Sur les véhicules de série X3, les ailes arrière sont montées sur des charnières pour pouvoir procéder à l'entretien des freins et de la suspension. Chaque panneau d'aile arrière est fixé à la structure du véhicule grâce à deux supports à ressorts mécaniques. Pousser les tiges à ressort sur le côté pour que le verrou se désengage.

6.4.2 Porte droite du compartiment moteur

La porte droite du compartiment moteur peut être ajustée au mieux en desserrant les boulons de la charnière.

1. Desserrer les boulons (1, Figure 35) qui fixent la charnière à la structure du véhicule pour déplacer la porte vers l'intérieur ou l'extérieur et vers le haut ou le bas.
2. Desserrer les boulons (2, Figure 35) permet de déplacer la porte vers la gauche ou la droite et vers le haut ou le bas.

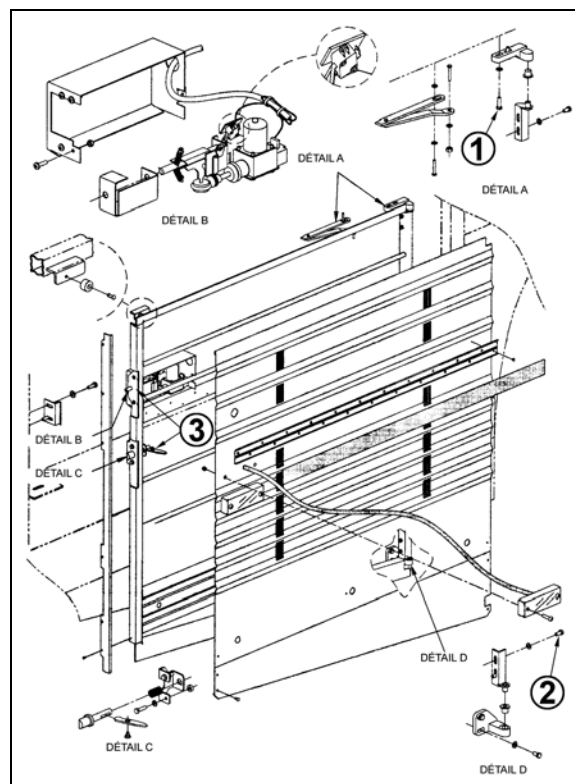


FIGURE 35 : PORTE DROITE DU COMPARTIMENT MOTEUR

18635

3. Ajuster la position de la porte en fonction de l'intervalle requis entre les panneaux de finition extérieurs.
4. Serrer les boulons.

- Vérifier que la porte s'ouvre librement et se ferme correctement. Il peut être nécessaire d'ajuster le loquet de la porte pour qu'il soit parfaitement ajusté et que tout fonctionne au mieux.

Pour ajuster le mécanisme de verrouillage (3, Figure 35) et la gâche :

- Ouvrir la porte pour pouvoir accéder à la gâche.
- Desserrer légèrement la gâche.
- Avec un marteau, ajuster la gâche de façon à la centrer dans le mécanisme de verrouillage de la porte.
- Serrer la gâche.
- Vérifier que la porte est bien ajustée et qu'elle fonctionne correctement.

6.4.3 Porte du radiateur du moteur

La porte du radiateur peut être ajustée au mieux en desserrant les boulons de la charnière.

- Desserrer les boulons (1, Figure 36) qui fixent la charnière à la structure du véhicule pour déplacer la porte vers l'intérieur ou l'extérieur et vers le haut ou le bas.
- Desserrer les boulons (2, Figure 36) permet de déplacer la porte vers la gauche ou la droite et vers le haut ou le bas.

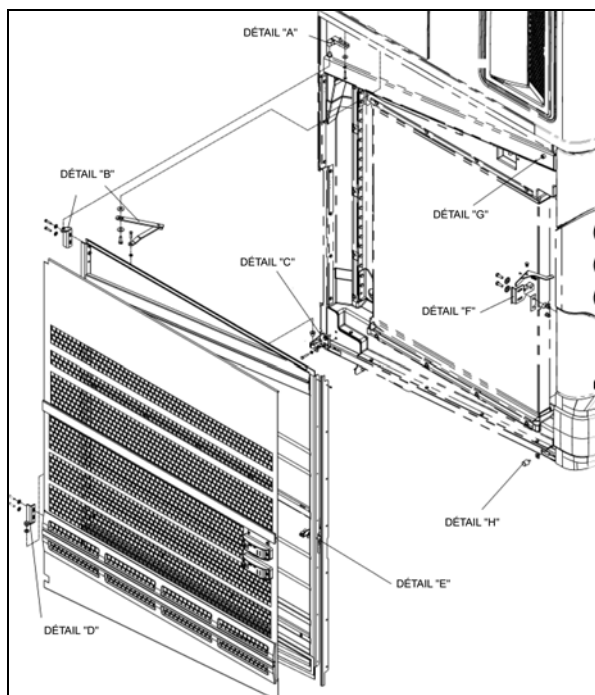


FIGURE 36 : PORTE DU RADIATEUR

18636

- Ajuster la position de la porte en fonction de l'intervalle requis entre les panneaux de finition extérieurs.
- Serrer les boulons.

- Vérifier que la porte s'ouvre librement et se ferme correctement. Il peut être nécessaire d'ajuster le loquet de la porte pour qu'il soit parfaitement ajusté et que tout fonctionne au mieux.

Pour ajuster le mécanisme de verrouillage (3, Figure 37) et la gâche, ouvrir la porte pour pouvoir accéder à la gâche.

- Desserrer légèrement la gâche.
- Avec un marteau, ajuster la gâche de façon à la centrer dans le mécanisme de verrouillage de la porte.
- Serrer la gâche.
- Vérifier que la porte est bien ajustée et qu'elle fonctionne correctement.

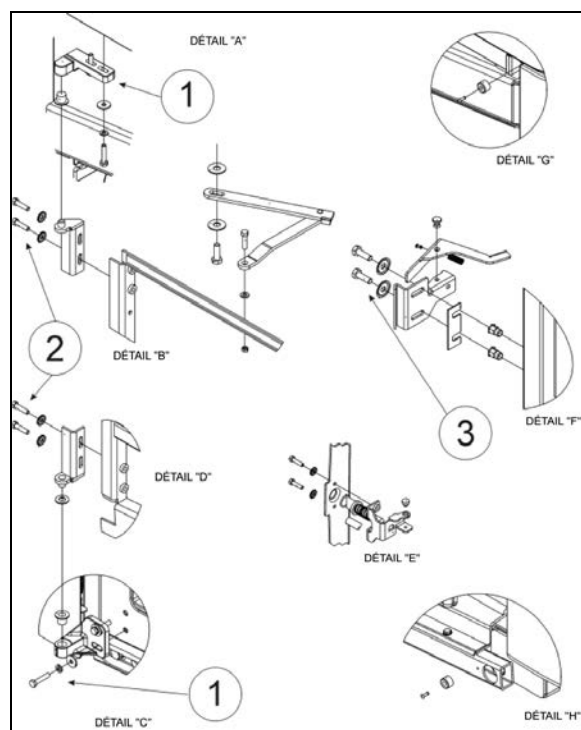


FIGURE 37 : DÉTAILS DE LA PORTE DU RADIATEUR

18636_2

NOTE

La gâche doit pénétrer d'au moins 13/32 po (10 mm). Ajouter des entretoises entre le loquet et le véhicule pour ajuster l'engagement.

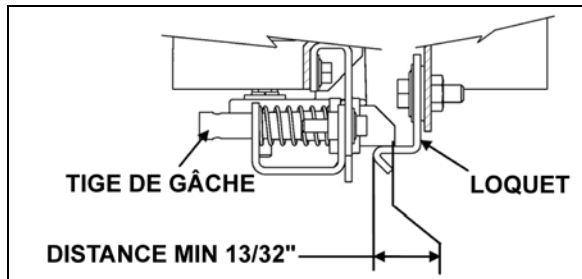
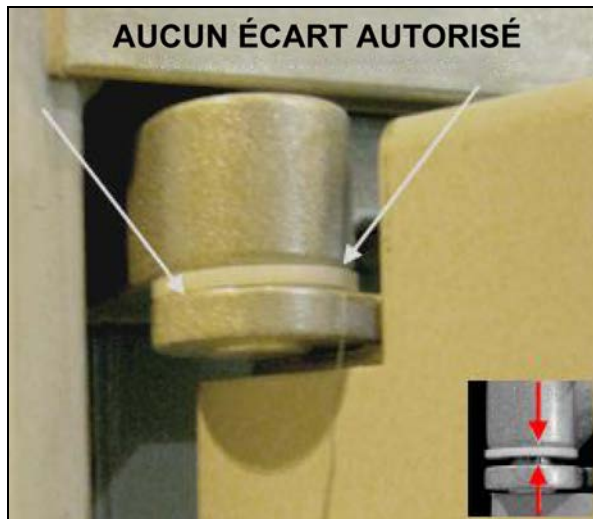


FIGURE 38 : ENGAGEMENT DE LA GÂCHE 18695

NOTE

Il ne doit y avoir aucun espace entre la rondelle et les parties supérieure et inférieure de la charnière.



6.5 ZONE 5

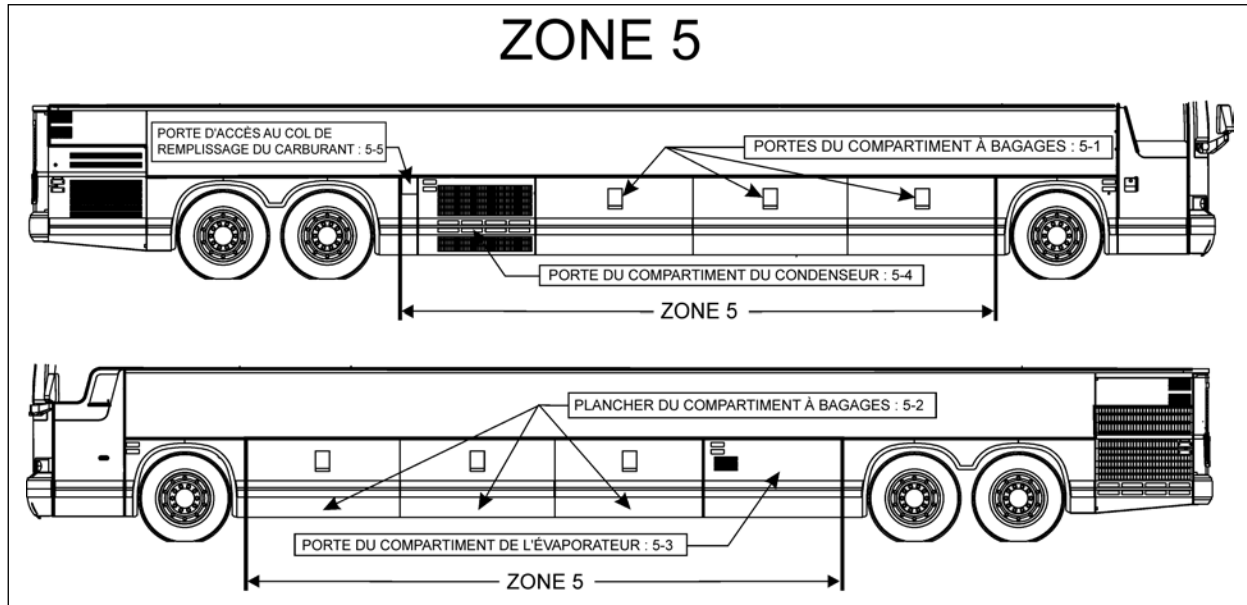
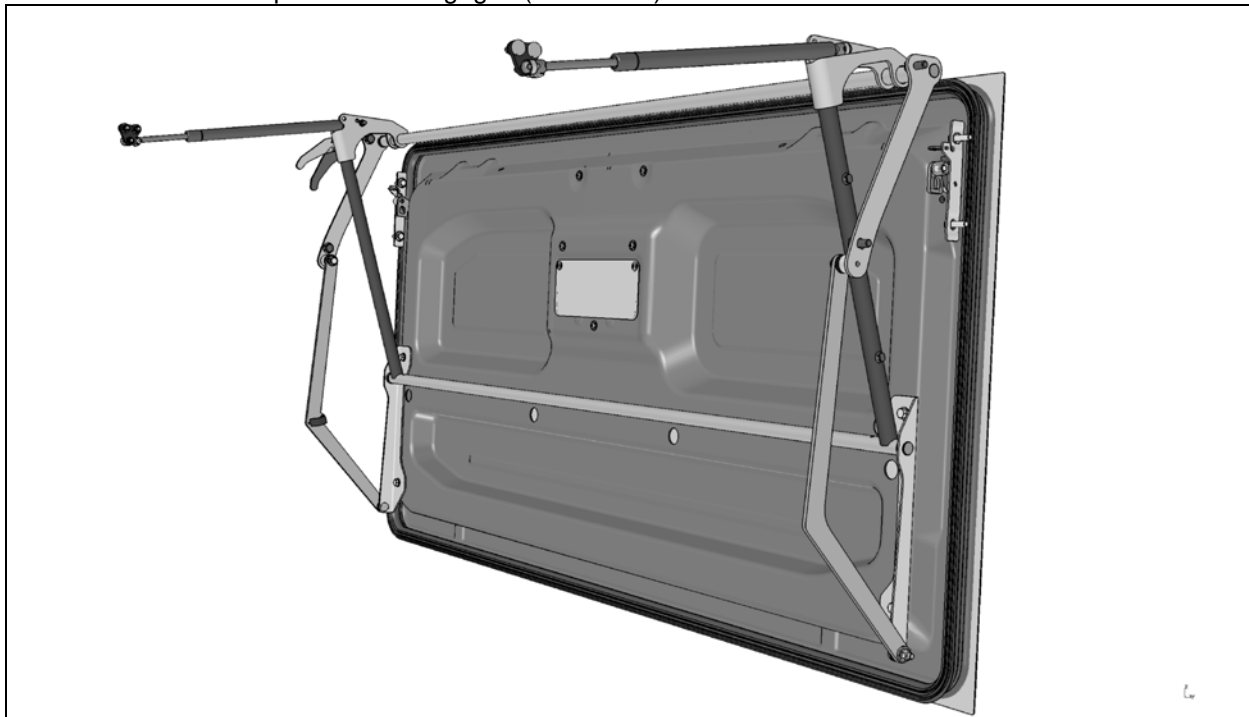


FIGURE 39 : ZONE 5

18628

6.5.1 Portes du compartiment à bagages (aluminium)



Pour démonter et installer le panneau de carrosserie de la porte du compartiment à bagages, les éléments suivants sont nécessaires :

Une perceuse avec des mèches;
Un pistolet à riveter;

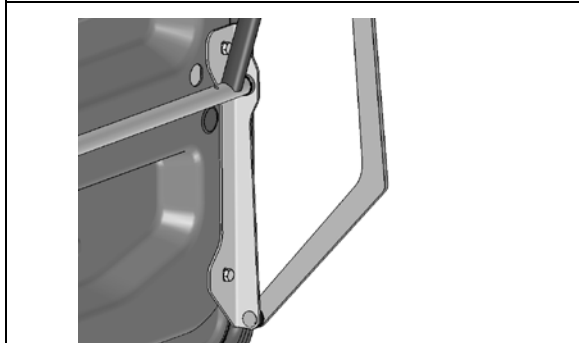
Un racloir pour fenêtre avec lame tranchante ou un couteau à mastiquer.

- Ouvrir la porte du compartiment endommagée et desserrer les boulons de fixation du rail de guidage. Démonter le rail.

- Desserrer les boulons et déconnecter le câble si nécessaire pour enlever la porte du véhicule.
 - Installer plutôt la porte sur une surface de travail sur laquelle elle peut être solidement fixée.
- **Remplacement du panneau de porte**
 - Se référer à la procédure SAV10054-67.
 - **Ajustement de la porte du compartiment à bagages**
 1. Ajuster la porte de façon à avoir un espace de 6 mm en haut.
 2. Sauf indication contraire, tous les ajustements doivent être faits lorsque la porte est fermée.

NOTE

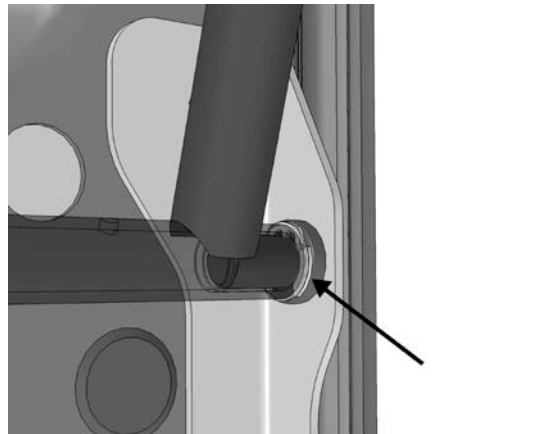
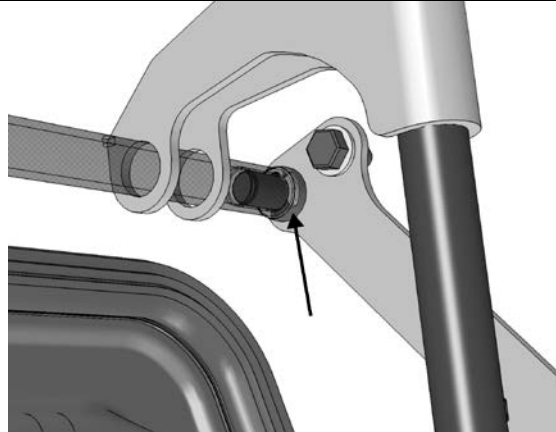
L'ajustement vertical se fait en déplaçant la porte le long des encoches de la plaque de montage.



3. Centrer la porte sur l'ouverture à l'aide des anneaux de retenue.

NOTE

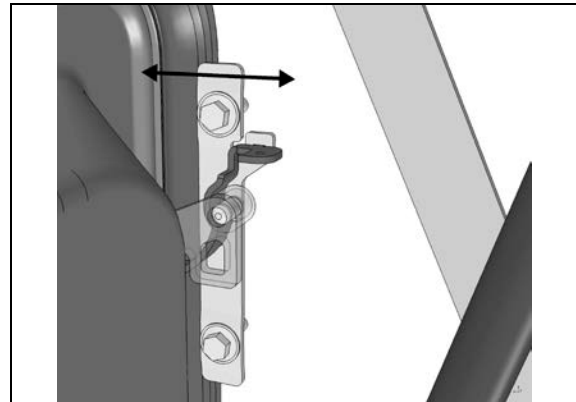
L'ajustement latéral se fait en ajoutant ou en enlevant des anneaux de retenue à ces endroits.



4. Ajuster la position de la porte et l'aligner sur les panneaux et les portes adjacents.

NOTE

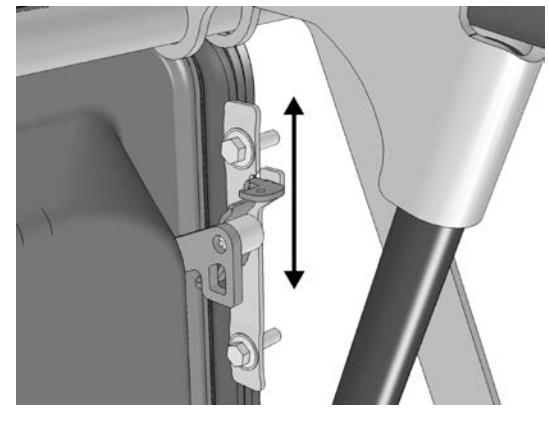
L'ajustement est fait en déplaçant les plaques de verrouillage vers l'intérieur ou l'extérieur. Ajuster un coin à la fois.



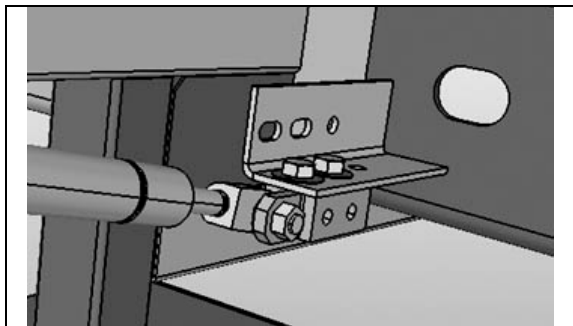
5. Vérifier l'ajustement de la poignée. Elle doit rester serrée contre son boîtier en plastique.

NOTE

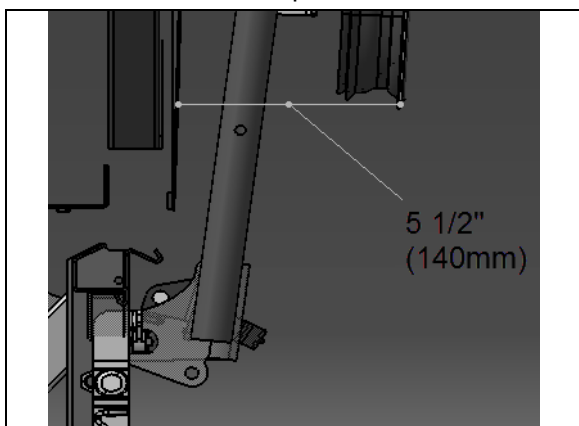
L'ajustement est fait en déplaçant les plaques de verrouillage vers le haut ou le bas.



6. Ouvrir la porte du compartiment à bagages et ajuster le bloc de montage du vérin.

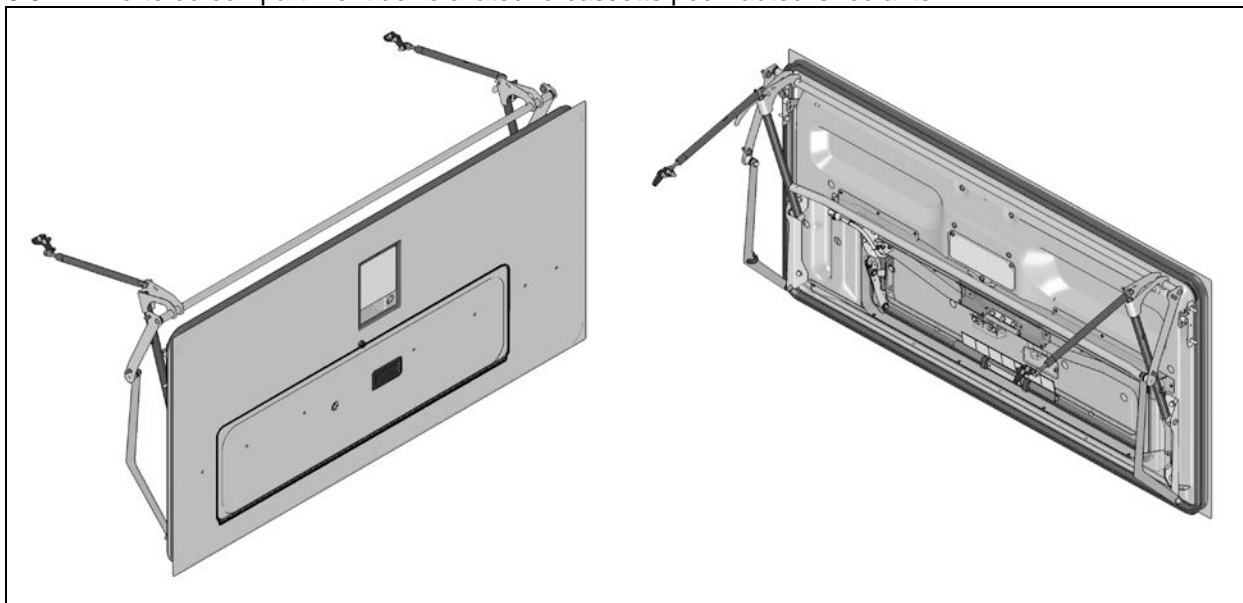


7. La porte doit être ajustée par rapport aux portes adjacentes.
8. L'objectif est d'avoir 5 ½ po (140 mm) entre le panneau de carrosserie et le panneau de la porte et +/- 2 mm à la verticale entre les portes.

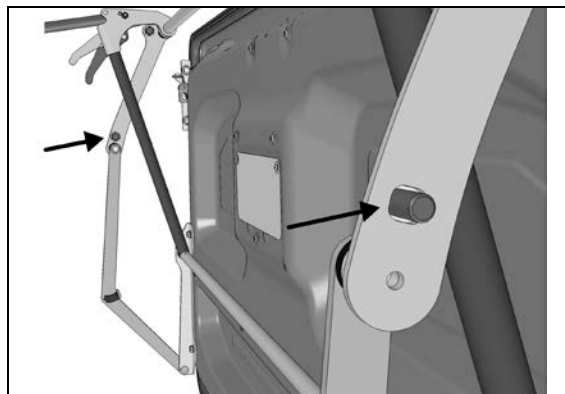


9. Serrer les vis qui fixent le bloc de montage du vérin.

6.5.2 Porte du compartiment de l'élévateur à cassette pour fauteuils roulants



10. La compression du bord inférieur de la porte peut être ajustée en déplaçant les bras du pantographe vers l'intérieur ou l'extérieur à cet endroit.



Pour démonter et installer le panneau de carrosserie de la porte du compartiment de l'élève à cassette, les éléments suivants sont nécessaires :

Une perceuse avec des mèches;

Un pistolet à riveter;

Un racloir pour fenêtre avec lame tranchante ou un couteau à mastiquer.

- Ouvrir la porte du compartiment endommagée et desserrer les boulons de fixation du rail de guidage. Démontez le rail.
- Desserrer les boulons et déconnecter le câble si nécessaire pour enlever la porte du véhicule.
- Installer plutôt la porte sur une surface de travail sur laquelle elle peut être solidement fixée.

- **Remplacement du panneau de porte**

- Se référer à la procédure SAV10054-67.

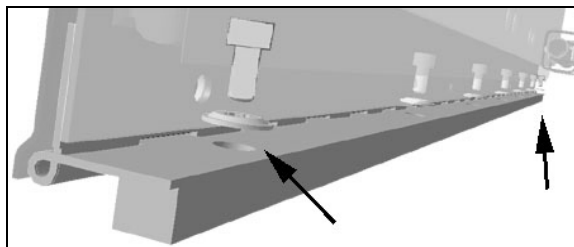
- **Ajustement de la porte du compartiment**

- Se référer à la procédure relative à la porte du compartiment à bagages.

- **Ajustement de la porte du compartiment de l'élève à cassette**

La petite porte dispose d'une charnière piano sur son bord inférieur.

1. Installer uniquement deux vis de montage de chaque côté pour ajuster la porte.



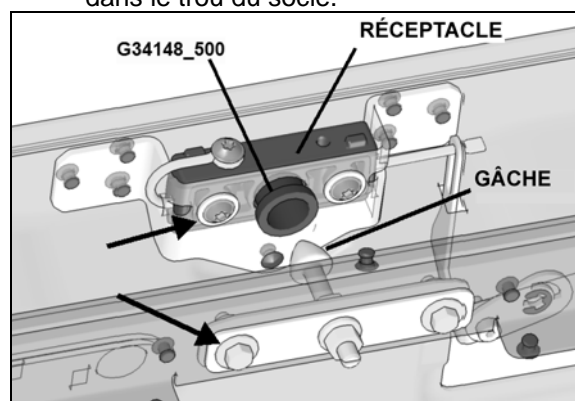
2. Fermer la porte et ajuster l'ouverture. Un écart de 1 mm maximum est toléré entre l'espace de gauche et celui de droite.
3. La porte doit se fermer au même niveau que le panneau de la grande porte. L'écart de planéité doit être d'au maximum 1 mm.

4. Installer les vis restantes et sceller avec du polytétrafluoréthylène liquide numéro 680098.

- **Ajustement du loquet de la porte du compartiment de l'élève à cassette**

Pour pouvoir ajuster le mécanisme de verrouillage, serrer légèrement le matériel de fixation du socle et du support de la gâche (voir les flèches).

1. Placer l'outil de centrage G34148_500 dans le trou du socle.



2. Fermer la porte pour centrer le mécanisme de verrouillage.
3. Serrer les vis.
4. Vérifier que la porte s'ouvre librement et se ferme correctement sans interférence et sans utiliser de force excessive.

6.5.3 Plancher du compartiment à bagages

- **Réparation du revêtement en uréthane Mantex**

Réparation mineure

Utiliser de la peinture Dupont IMRON. Appliquer avec un pinceau ou un rouleau à peinture, en fonction de la gravité.

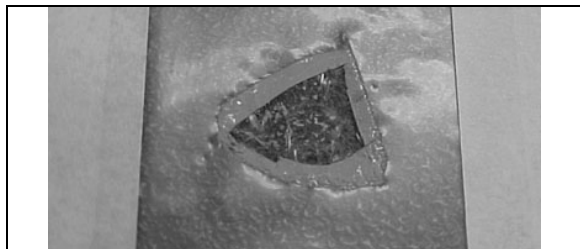
Code de peinture : numéro J4099U.

Réparation importante (trou)

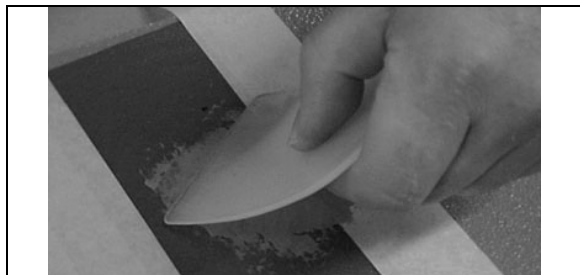
Biseauter tout le périmètre de la zone endommagée. Au besoin, enlever les parties lâches du revêtement. Enlever la poussière et les particules.



Couvrir et protéger les alentours de la zone endommagée.



À l'aide d'une spatule en plastique, appliquer du Sika 221 gris sur la zone endommagée.



Retirer le ruban de masquage et la protection autour de la zone endommagée.

Vaporiser de l'eau pure sur le Sika. Utiliser un bout de plancher pour donner de la texture à la colle.

Si possible, vaporiser plus d'eau sur la colle pour accélérer le durcissement.

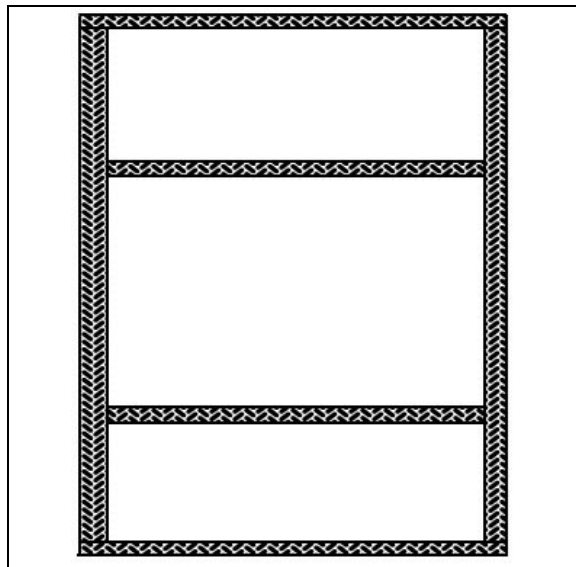


Laisser sécher pendant au moins **deux heures**, puis repeindre conformément au paragraphe « Réparation mineure ».

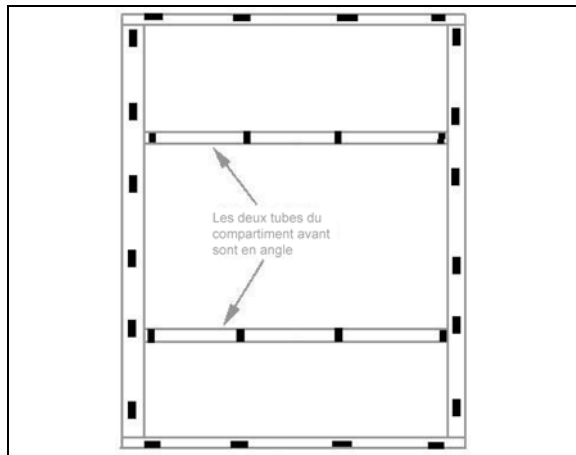
- **Installation du plancher du compartiment à bagages**

Préparation et installation

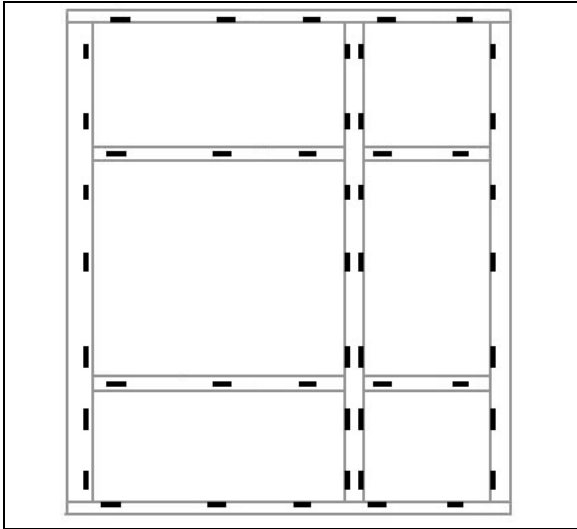
Nettoyer la structure de soutien du compartiment à bagages avec de l'antisilicone.



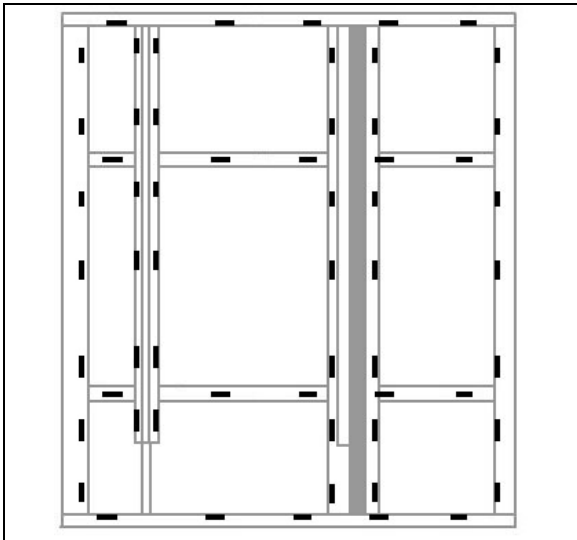
Coller les entretoises (790392) à environ 16 po les unes des autres.



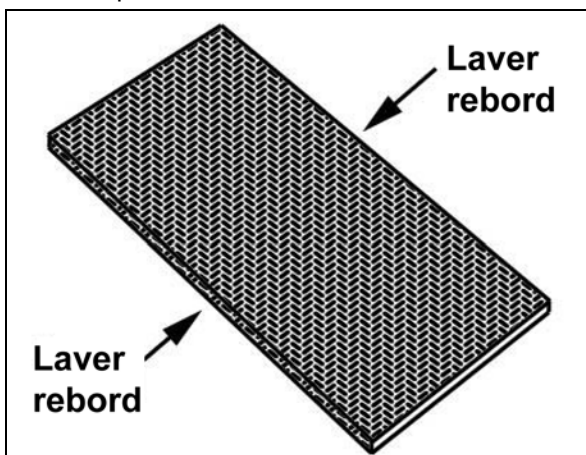
Compartiment à bagages arrière sans élévateur pour fauteuils roulants.



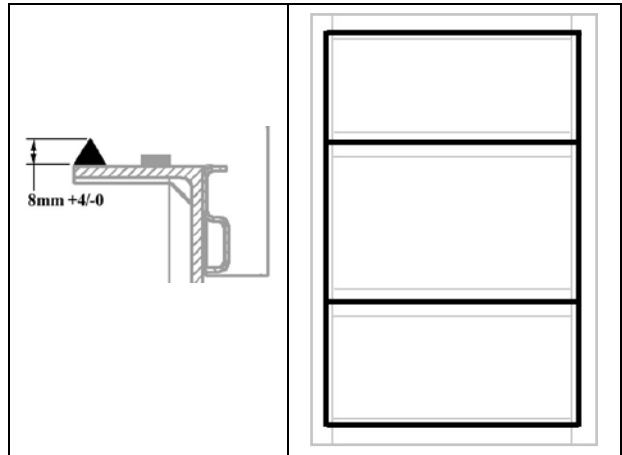
Compartiment à bagages arrière avec élévateur pour fauteuils roulants



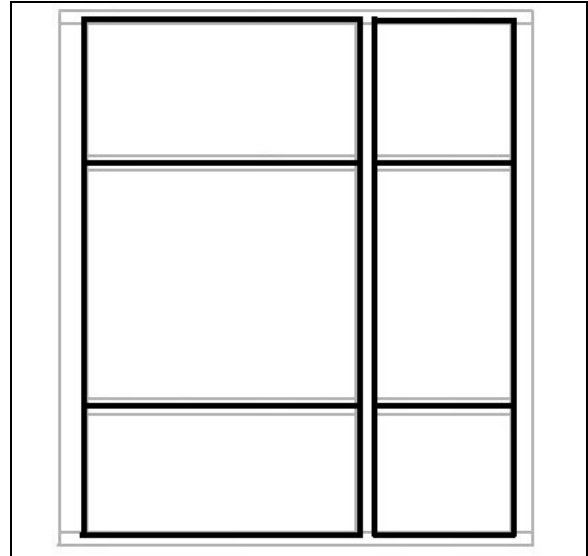
Préparer le plancher Mantex du compartiment à bagages. Nettoyer la partie inférieure et les bords du panneau.



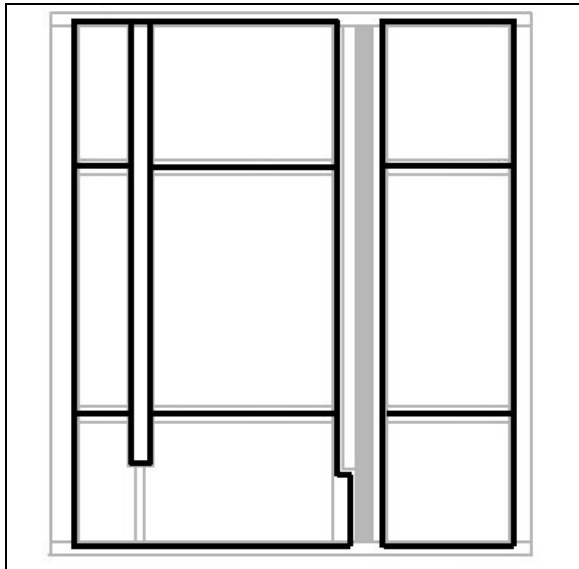
Avec une buse triangulaire, appliquer de la colle Simson (685126) sur la structure de soutien.



Compartiment à bagages arrière sans élévateur pour fauteuils roulants.



Compartiment à bagages arrière avec élévateur pour fauteuils roulants

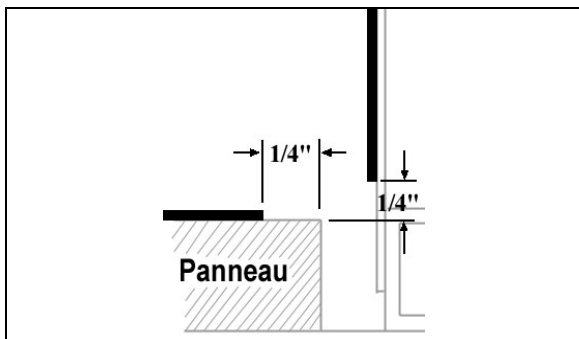


Installer prudemment le panneau sur la structure de soutien.

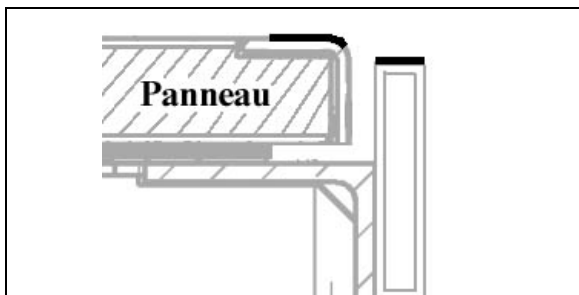
Installer et répartir équitablement des poids (6 à 8, de 80 à 100 lb au **total**) sur le panneau et les laisser pendant au moins **quatre heures**. S'assurer que le panneau ne bouge pas.

Joint de finition

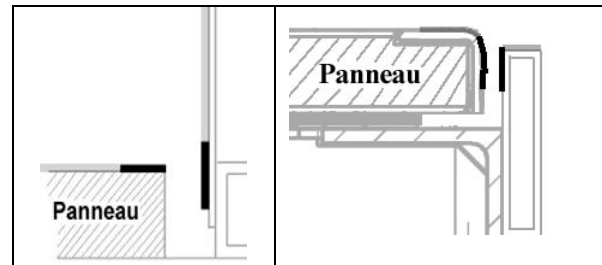
Dans le cas d'un joint de finition latéral, appliquer du ruban de masquage à 1/4 po du bord du panneau et 1/4 po au-dessus du panneau.



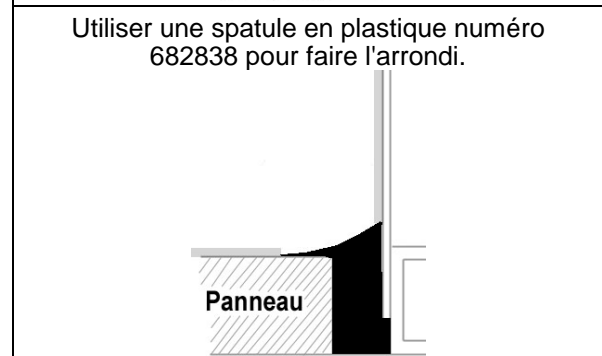
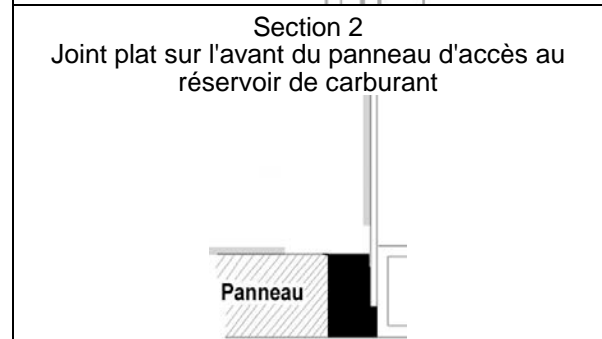
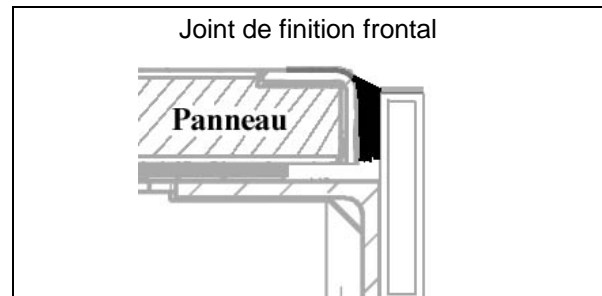
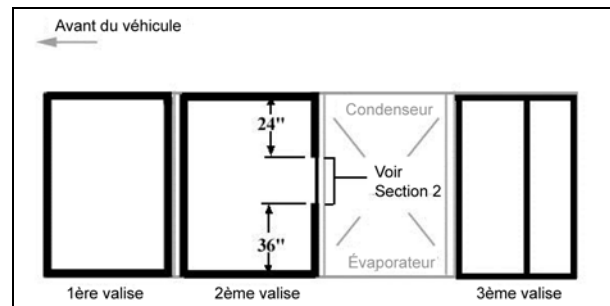
Dans le cas d'un joint de finition frontal, appliquer du ruban de masquage de chaque côté du joint.



Nettoyer la zone où la colle Simson sera appliquée avec de l'antisilicone.

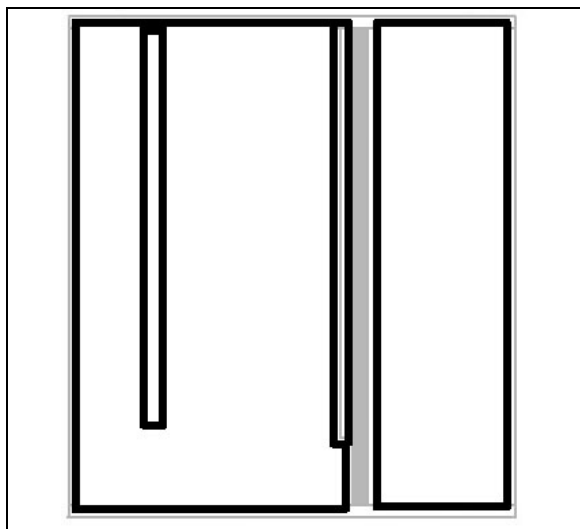


Appliquer de la colle Simson pour remplir le trou.

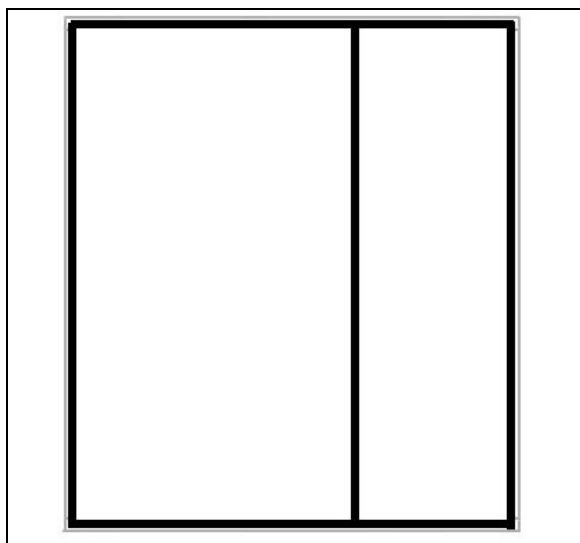


Utiliser une spatule en plastique numéro 682838 pour faire l'arrondi.

Compartiment à bagages arrière avec élévateur pour fauteuils roulants



Compartiment à bagages arrière sans élévateur pour fauteuils roulants.



Retirer le ruban de masquage.

Lisser les joints avec de l'eau savonneuse.

6.5.4 Porte du compartiment de l'évaporateur

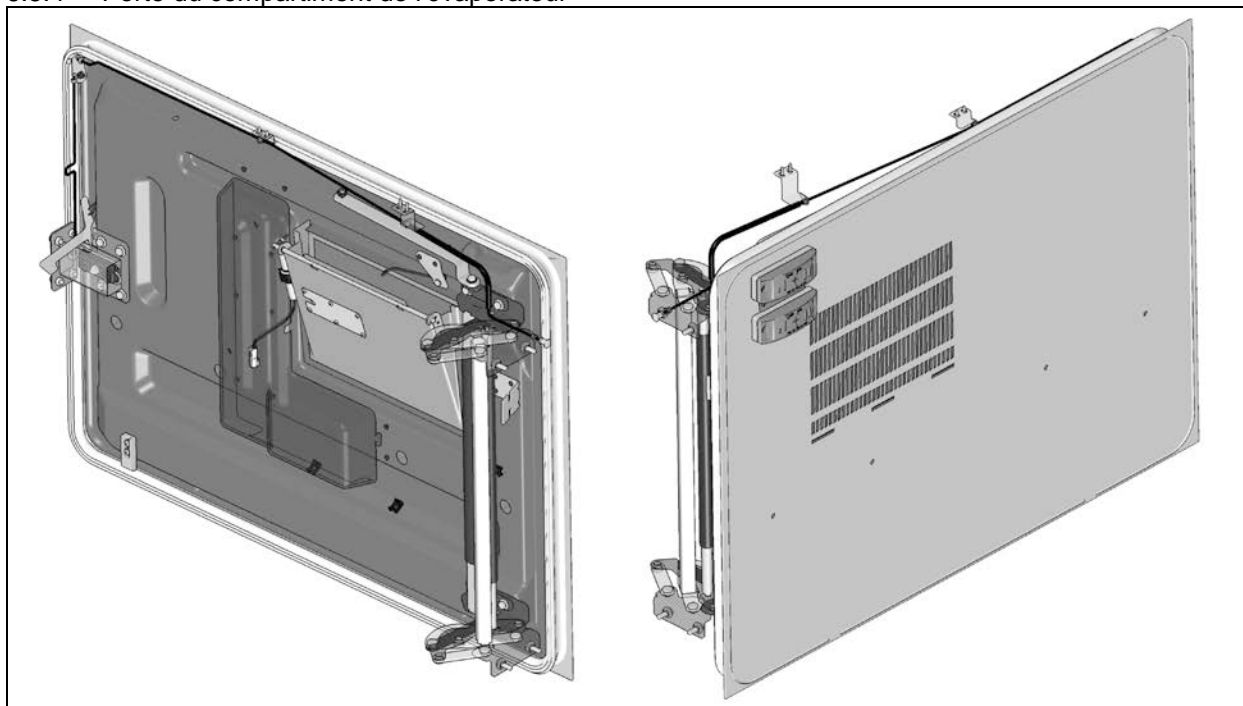


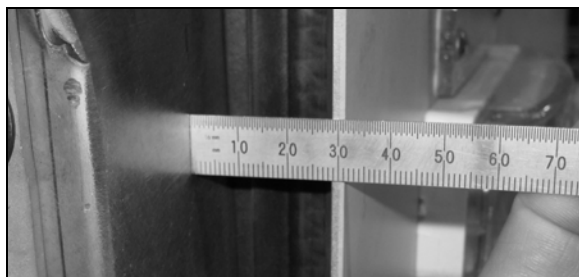
FIGURE 40 : PORTE DE L'ÉVAPORATEUR (ALUMINIUM)

Pour ajuster la porte de l'évaporateur, l'élément suivant est nécessaire :

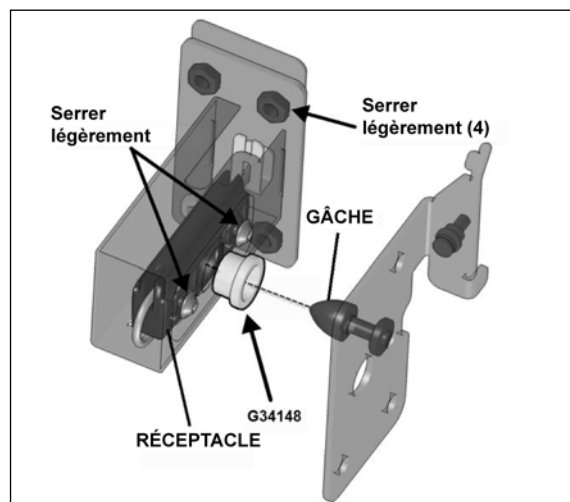
➤ Outil de centrage G34148_500

- **Ajustement de la porte**

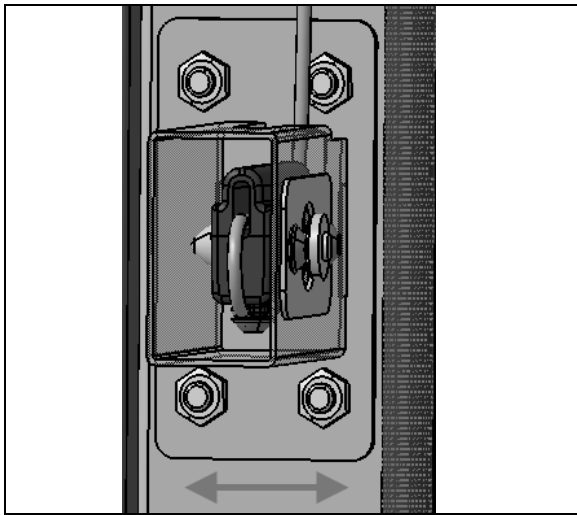
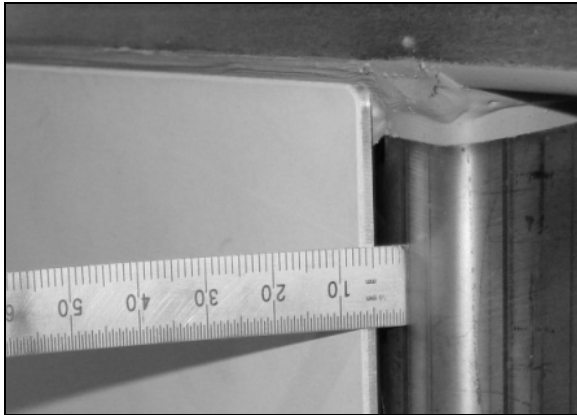
1. Ouvrir la porte de l'évaporateur.
2. Desserrer les vis qui fixent la charnière à son support ou à la porte. Desserrer les vis permet de déplacer la porte de l'évaporateur vers la gauche ou la droite et vers le haut ou le bas ou vers l'intérieur ou l'extérieur.
3. Ajuster la position de la porte de l'évaporateur par rapport à la charnière.
4. Le panneau extérieur de la porte du côté de la charnière doit se trouver à 29 mm +/- 2 mm du châssis de l'autocar.



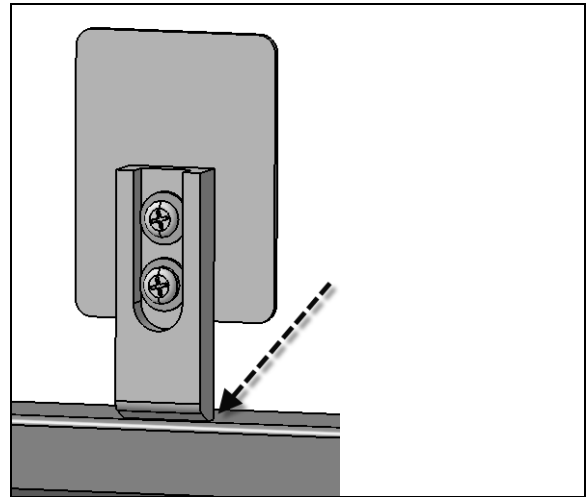
5. Respecter l'intervalle requis entre les panneaux de finition extérieurs.
6. Serrer les vis de charnière.
7. Pour pouvoir ajuster le mécanisme de verrouillage, serrer légèrement le matériel de fixation du socle et du support du socle sur le châssis.
8. Placer l'outil de centrage G34148_500 dans le trou du socle.



9. Fermer la porte pour centrer le mécanisme de verrouillage.
10. Serrer uniquement les vis du socle.
11. Le panneau extérieur de la porte du côté du loquet doit se trouver à $8\text{ mm} + 1\text{ mm}$ du châssis. Procéder aux ajustements en déplaçant le support du socle.



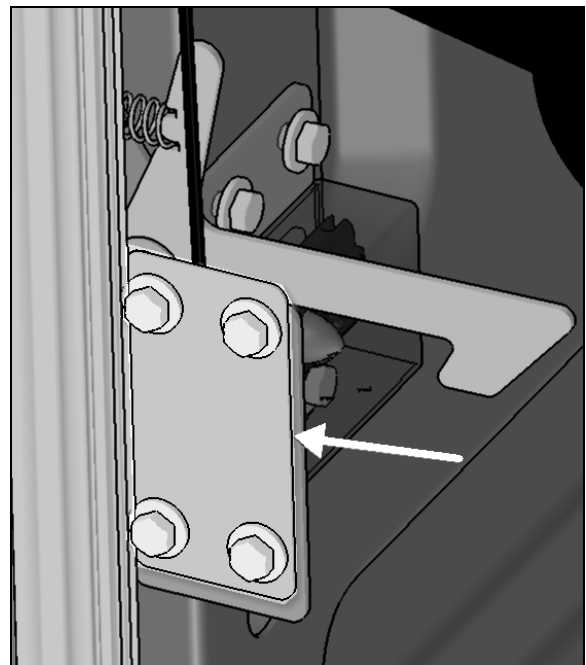
12. S'assurer que la plaque de fixation est parallèle à la structure avant de serrer le matériel de fixation.
13. Vérifier que la barre de protection ne touche que légèrement le bas de la structure de l'autocar. La porte ne devrait pas se décaler vers le haut à la fermeture.



14. Vérifier que la porte s'ouvre librement et se ferme correctement.

- **Déverrouillage de la porte en cas de défaillance du loquet**

Si le mécanisme de déverrouillage est endommagé ou cesse de fonctionner pour une quelconque raison, la porte peut être déverrouillée en enlevant les vis situées sur la partie avant de la joue d'aile.



6.5.5 Porte du compartiment du condenseur

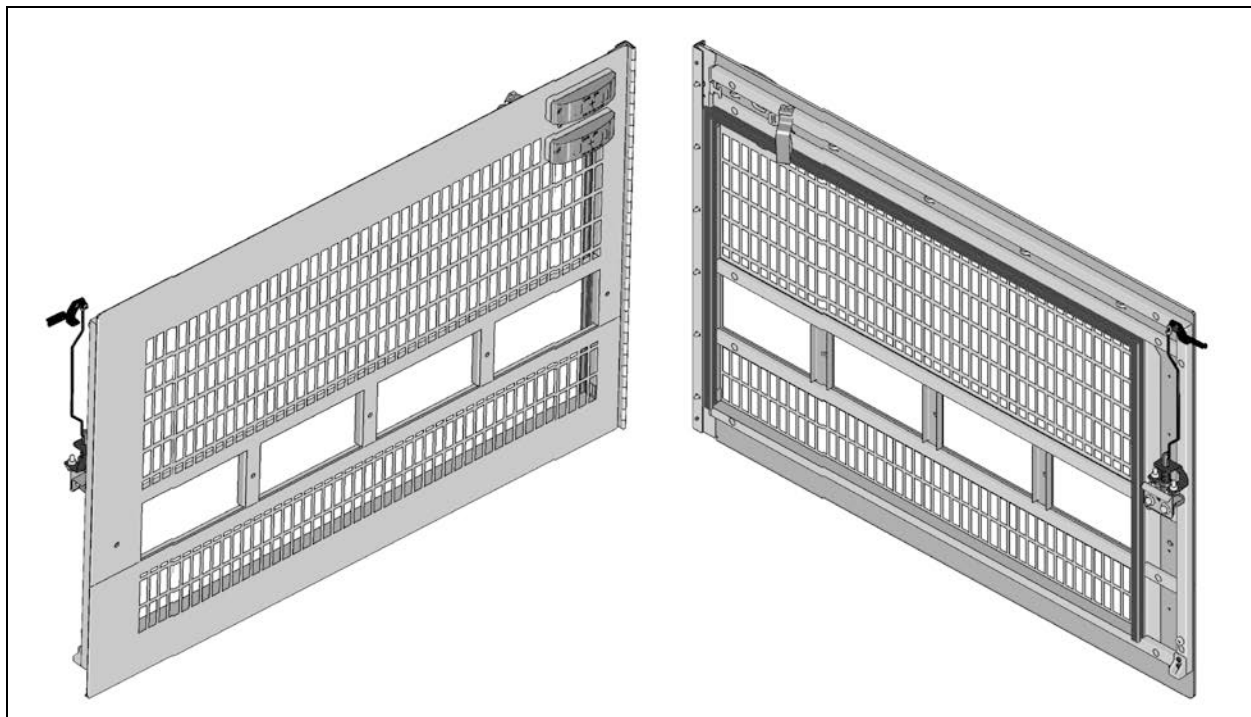


FIGURE 41 : PORTE DU CONDENSEUR

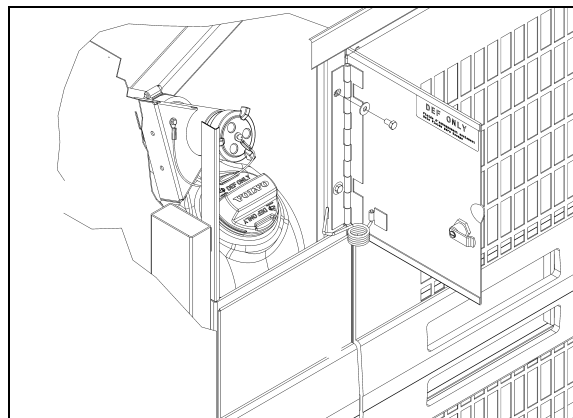
1. Ouvrir la porte du condenseur.
2. Desserrer les vis qui fixent la charnière à son support ou à la porte. Desserrer les vis permet de déplacer la porte du condenseur vers la gauche ou la droite et vers le haut ou le bas ou vers l'intérieur ou l'extérieur.
3. Ajuster la position de la porte du condenseur par rapport à la charnière.
4. Respecter l'intervalle requis entre les panneaux de finition extérieurs.
5. Serrer les vis.
6. Vérifier que la porte s'ouvre librement et se ferme correctement. Il peut être nécessaire d'ajuster le loquet de la porte pour qu'il soit parfaitement ajusté et que tout fonctionne au mieux.

6.5.6 Porte du réservoir de carburant

1. Ouvrir la porte du réservoir de carburant.
2. Desserrer les vis qui fixent le panneau à la charnière.
3. Ajuster la position de la porte du réservoir de carburant jusqu'à ce qu'elle soit à la bonne

distance par rapport aux panneaux de finition extérieurs.

4. Serrer les écrous.
5. Vérifier que la porte s'ouvre librement et se ferme correctement.

FIGURE 42 : PORTE DU RÉSERVOIR DE CARBURANT⁰³⁰⁴⁶

6.6 ZONE 6

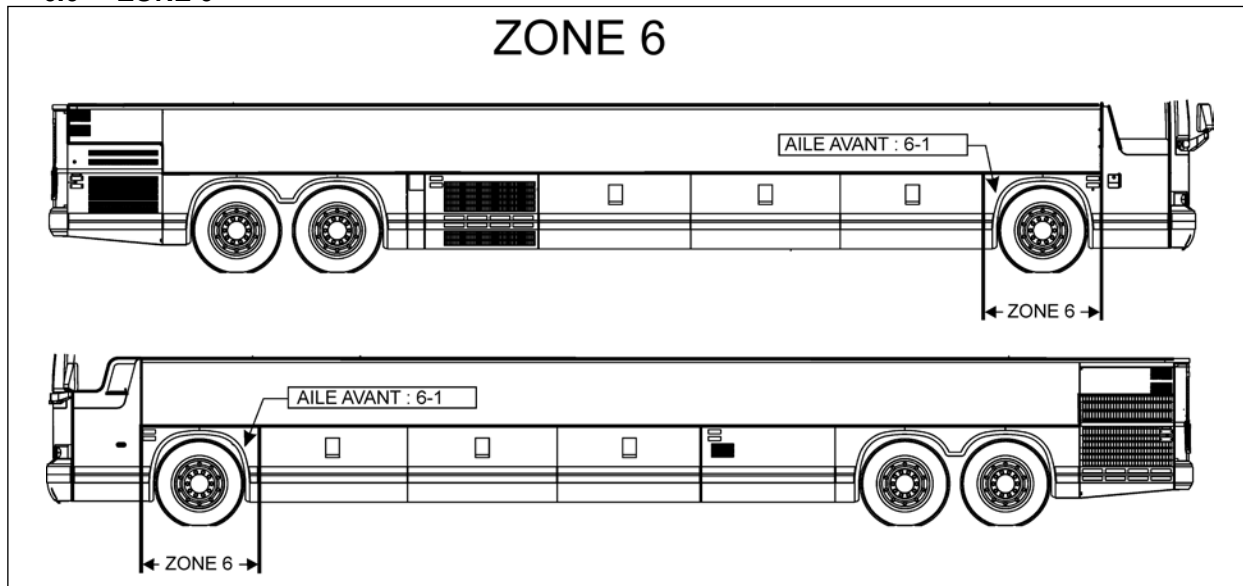


FIGURE 43 : ZONE 6

18629

6.6.1 Aile avant

L'aile avant peut être démontée en suivant la procédure suivante :

Enlever les écrous à l'intérieur de l'aile. Retirer l'aile du véhicule. Pour réinstaller l'aile, suivre la procédure inverse.

6.7 ZONE 7

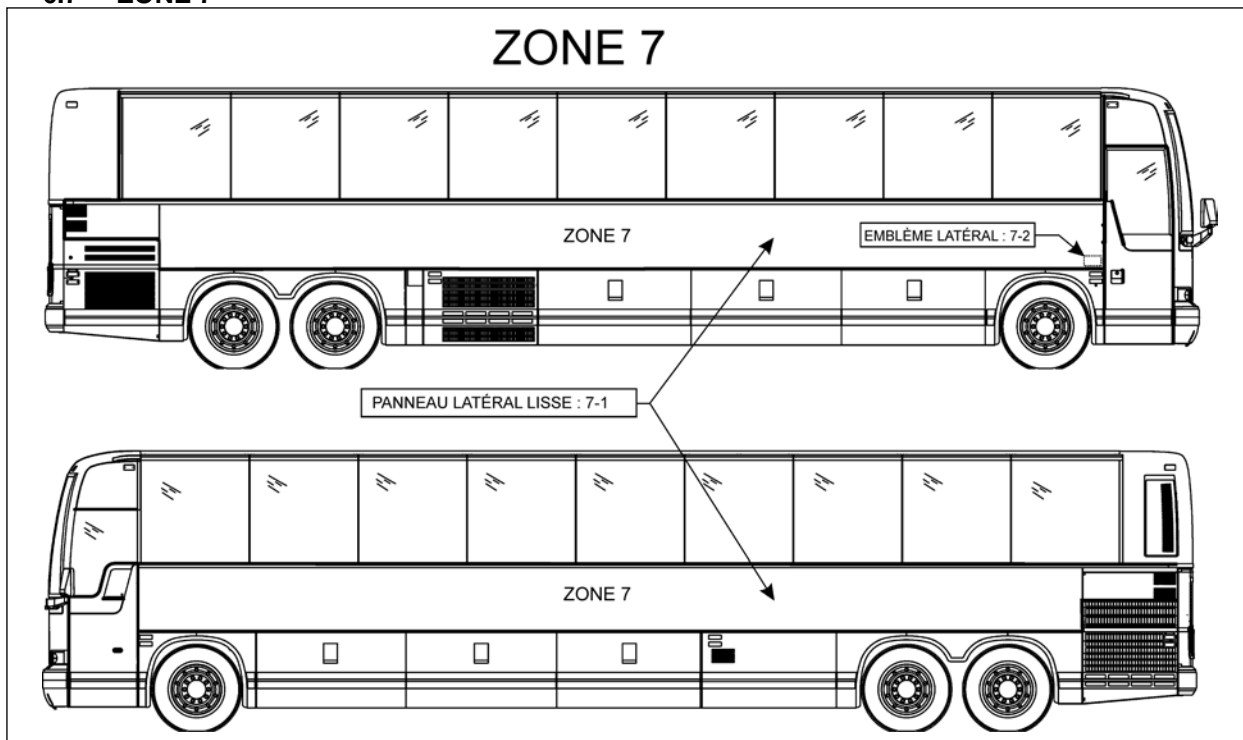


FIGURE 44 : ZONE 7

18630

SECTION 18b : CHÂSSIS DE LA SÉRIE X3

6.7.1 Procédure de remplacement du panneau latéral lisse du X3

Matériel :

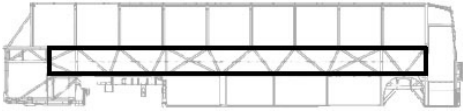

Antisilicone (682989)	√	Tampon abrasif Scotch-Brite gris (680226)	√	Sika 221 gris	√
Chiffon CHIX (682384)	√	Sika 205 1 litre (683097)	√	Sika 252 noir	√
Chiffon bleu (682383)	√				

Équipement(s) :


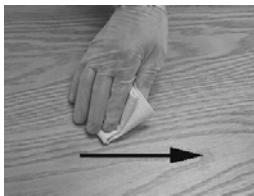
Pistolet à colle	√	
Crayon	√	

SECTION 1 DÉMONTAGE DU PANNEAU LATÉRAL LISSE		
1.00	DÉMONTAGE	
A)	Démonter le moulage de finition. Insérer un tournevis dans le joint du moulage de finition encliquetable. Plier le moulage de finition de façon à pouvoir installer une pince-étau. Avec la pince-étau, tirer le moulage en acier inoxydable tout en coupant progressivement le cordon de Sika avec un couteau tranchant.	Faire attention à ne pas endommager les surfaces adjacentes.
B)	Avec un marteau et un poinçon, faire sortir les tiges de rivet des supports du moulage de finition supérieur et inférieur et avant et arrière. Utiliser une mèche en titane numéro 11 pour retirer les têtes de rivets.	
C)	Meuler les zones soudées par points à l'électrode de tungstène à chaque extrémité du panneau latéral.	
D)	Bien soutenir le panneau latéral ou le fixer temporairement.	Avertissement : le panneau pèse plus de 200 lb.
E)	Insérer un tournevis plat entre le panneau latéral et le châssis du véhicule, dans les coins supérieurs gauche et droit. Veiller à séparer le panneau latéral de la structure.	Faire attention à ne pas endommager les surfaces adjacentes.
F)	Utiliser le serre-joint en C pour séparer le panneau latéral du panneau structurel arrière tout en coupant progressivement le cordon de Sika avec un couteau tranchant.	Idéalement, le moufle fixe ou à chaîne doit être fixé au sol pendant que la traction se fait à un angle de 45° de façon à ne pas endommager la structure du véhicule.
G)	Enlever autant de colle que possible de la structure avec un couteau à mastiquer ou un couteau pneumatique sans endommager l'apprêt 206 G+P.	Ne jamais faire chauffer la colle SikaFlex à enlever.
H)	Vérifier la rectitude des supports horizontaux du panneau avec une règle de vérification. Prendre les mesures avec une règle.	Tolérance : 1 mm vers l'extérieur et 1,5 mm vers l'intérieur.

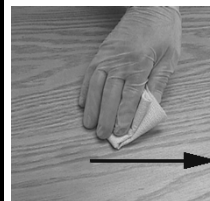
SECTION 2 PRÉPARATION DES SURFACES

2.00	PRÉPARATION DE LA SURFACE DU VÉHICULE		
	A)	Nettoyer avec de l'antisilicone jusqu'à ce que tous les chiffons ressortent propres. Voir la procédure SAV00001, section A.	
	B)	Utiliser la ponceuse à courroie (gratter grossièrement). Utiliser un nouveau papier de verre pour chaque côté du véhicule.	
	C)	Nettoyer avec de l'antisilicone jusqu'à ce que tous les chiffons ressortent propres. Voir la procédure SAV00001, section A.	
	D)	Appliquer du Sika 205. Voir la procédure SAV00001, section C.	
2.05	PRÉPARATION DU PANNEAU LATÉRAL		
	A)	Nettoyer avec de l'antisilicone jusqu'à ce que tous les chiffons ressortent propres. Voir la procédure SAV00001, section A.	
	B)	Utiliser la ponceuse à courroie (gratter grossièrement). Utiliser un nouveau papier de verre pour chaque panneau latéral du véhicule.	
	C)	Nettoyer avec de l'antisilicone jusqu'à ce que tous les chiffons ressortent propres. Voir la procédure SAV00001, section A.	
	D)	Appliquer du Sika 205. Voir la procédure SAV00001, section C.	

SAV00001 Section A Alcool ou antisilicone

	1. Appliquer.		2. Essuyer immédiatement.
	Chiffon CHIX		Chiffon bleu
3. Laisser sécher.			
Obligatoire	Temps minimum : attendre que le produit s'évapore.		
	Après deux heures : recommencer à nettoyer.		
Avant d'appliquer un autre produit	Si la surface semble présenter des traces de poussière, de graisse ou de doigts, la nettoyer à nouveau.		

Section B Sika 205



1. Appliquer.

Chiffon CHIX

2. Laisser sécher.

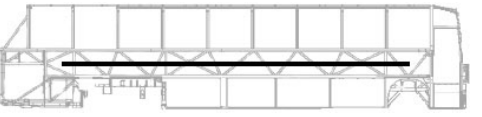
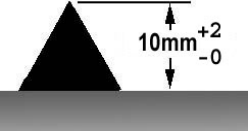
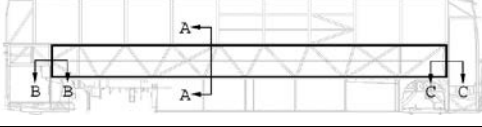
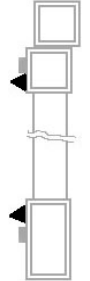

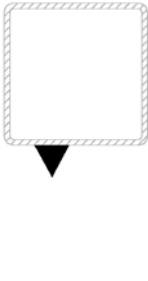
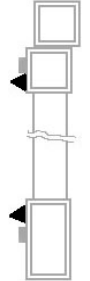

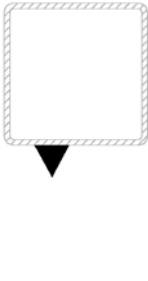
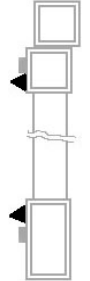

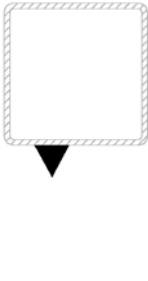
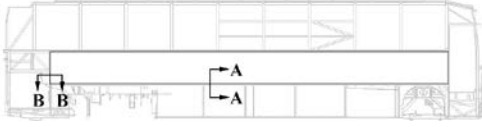
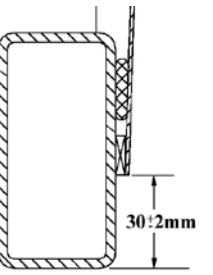
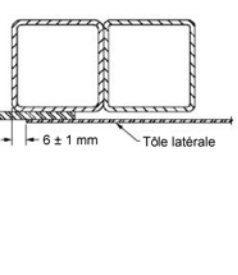
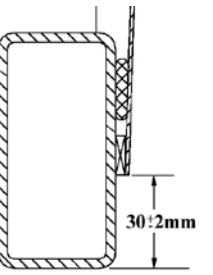
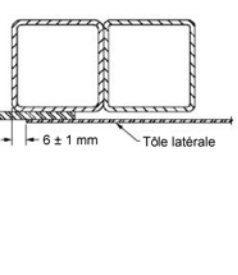
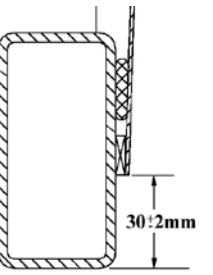
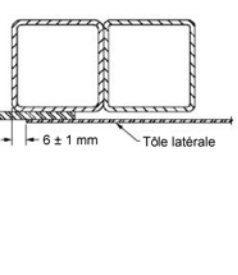
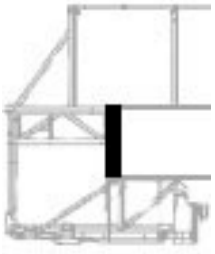
Obligatoire	Durée minimale	– Pour une surface lisse (aluminium, acier inoxydable, fibre de verre [du côté de l'enduit gélifié], etc.) :	2 minutes
		– Pour une surface poreuse (fibre de verre [du côté sans enduit gélifié], etc.) :	10 minutes

Après deux heures : réactiver la surface avec du Sika 205.




Avant d'appliquer un autre produit	Si la surface semble présenter des traces de poussière, de graisse ou de doigts, recommencer l'opération.
------------------------------------	-----------------------------------------------------------------------------------------------------------

SECTION 3 INSTALLATION DU PANNEAU LATÉRAL

3.00	A)	Avec un crayon, marquer la position du ruban adhésif double face sur le côté du véhicule.	
	B)	Poser du ruban adhésif double face 1/8 x 1/2 po conformément au marquage.	
	C)	Appuyer sur le ruban.	
	D)	Enlever le film de protection de la partie centrale du ruban adhésif double face.	


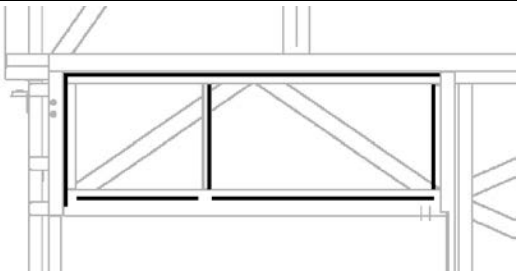

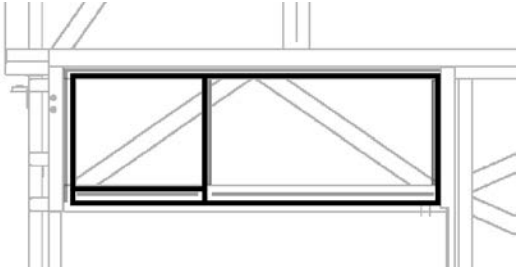
3.05	Installer de l'isolant adhésif 1/8 x 1/2 po sur le renfort central et appuyer.							
3.10	<p>Appliquer du Sika 252</p>  <ul style="list-style-type: none"> - Sur la surface du véhicule. - Couper la buse conformément au modèle. - Se servir du guide pour l'application. <p>Le cordon doit être continu sur tout le périmètre.</p>	 <table border="1" data-bbox="954 552 1450 905"> <thead> <tr> <th data-bbox="954 552 1109 604">Section A-A</th> <th data-bbox="1109 552 1279 604">Section B-B</th> <th data-bbox="1279 552 1450 604">Section C-C</th> </tr> </thead> <tbody> <tr> <td data-bbox="954 604 1109 905">  </td> <td data-bbox="1109 604 1279 905">  </td> <td data-bbox="1279 604 1450 905">  </td> </tr> </tbody> </table>	Section A-A	Section B-B	Section C-C			
Section A-A	Section B-B	Section C-C						
								
3.15	<p>A) Installer le panneau latéral sur un gabarit de support.</p> <p>B) Placer le panneau latéral en face de la structure du véhicule.</p> <p>C) Procéder aux derniers ajustements pour s'assurer que le panneau latéral est bien centré.</p> <p>D) Sabler l'arrière du panneau latéral sur 2 po de large.</p>	 <table border="1" data-bbox="954 1056 1450 1413"> <thead> <tr> <th data-bbox="954 1056 1198 1108">Section A-A</th> <th data-bbox="1198 1056 1450 1108">Section B-B</th> </tr> </thead> <tbody> <tr> <td data-bbox="954 1108 1198 1413">  </td> <td data-bbox="1198 1108 1450 1413">  </td> </tr> </tbody> </table>	Section A-A	Section B-B				
Section A-A	Section B-B							
								
	E) Souder par points à l'électrode de tungstène (1 po d'écart).	<p>Quantité de « points à l'électrode de tungstène » : 30 minimum.</p> 						





SECTION 18b : CHÂSSIS DE LA SÉRIE X3

3.20	A)	Installer l'équipement de traction à l'autre extrémité du panneau latéral.	
	B)	Faire un dernier ajustement de hauteur.	
	C)	Sabler l'avant du panneau latéral sur 2 po de large.	
	D)	Tirer le panneau latéral de façon à ce qu'il bouge de 1/8 po.	S'assurer que l'équipement tire sur toute la longueur du panneau latéral.
	E)	Souder par points à l'électrode de tungstène.	Quantité de « points à l'électrode de tungstène » : 30 minimum.
3.30	Enlever l'équipement de traction.		
3.40	A)	Enlever le film de protection du ruban adhésif double face.	
	B)	Appuyer sur les sections supérieure et inférieure du panneau latéral.	
3.50	A)	Couper l'excédent du panneau latéral. S'assurer que la coupure est parallèle au tube.	
	B)	Meuler l'extrémité du panneau latéral pour qu'il soit aligné sur le tube de la porte.	
3.60	<p>Pour sceller chaque extrémité du panneau, appliquer du ruban de masquage de chaque côté du joint du panneau latéral. Utiliser une buse de calfeutrage et de la colle Sikaflex 221 grise pour combler le trou qui sépare le panneau et la structure du véhicule.</p> <p>Nettoyer avec du Sika 205. Laisser sécher pendant au moins cinq minutes.</p> <p>En portant des gants chirurgicaux, lisser le joint avec le</p>		

doigt.

SECTION 4 INSTALLATION DU PANNEAU DE L'ADMISSION D'AIR DU MOTEUR

4.00	Vérifier que l'étanchéification de la structure a été effectuée correctement.	
4.05	Préparer la surface du véhicule de la même façon que pour le panneau latéral.	Voir l'étape 2.00.
4.10	Préparer le panneau de l'admission d'air de la même façon que le panneau latéral.	Voir l'étape 2.05.
4.15	Installer de l'isolant adhésif 1/8 x 1/4 po sur la structure, comme illustré sur l'image.	
4.20	Installer de l'isolant adhésif 1/16 x 1/4 po sur le pli du panneau de l'admission d'air.	
4.25	Appliquer un cordon de Sika 252 sur la structure, comme illustré sur l'image. Important : S'assurer que le cordon est continu. Cordon triangulaire : 10 mm x 8 mm	
4.30	Installer le panneau sur la structure.	Utiliser un gabarit pour être sûr que le panneau est aligné sur le tube de la porte du compartiment moteur.
4.40	Se servir d'un pinceau pour compresser le cordon de Sika.	

5.00 *	Joint de finition		
	A)	Installer du ruban de protection sur le tube, au-dessus de la partie soudée.	
	B)	Appliquer du Sika 205. Utiliser une spatule en plastique entourée d'un chiffon Chix pour s'assurer que le Sika 205 atteint bien les coins. Voir la procédure SAV00001, section C.	
	C)	Appliquer du Sika 252 noir à la jonction des deux tubes. Lisser le joint.	
	D)	Enlever le ruban de protection.	

6.7.2 Emblème latéral

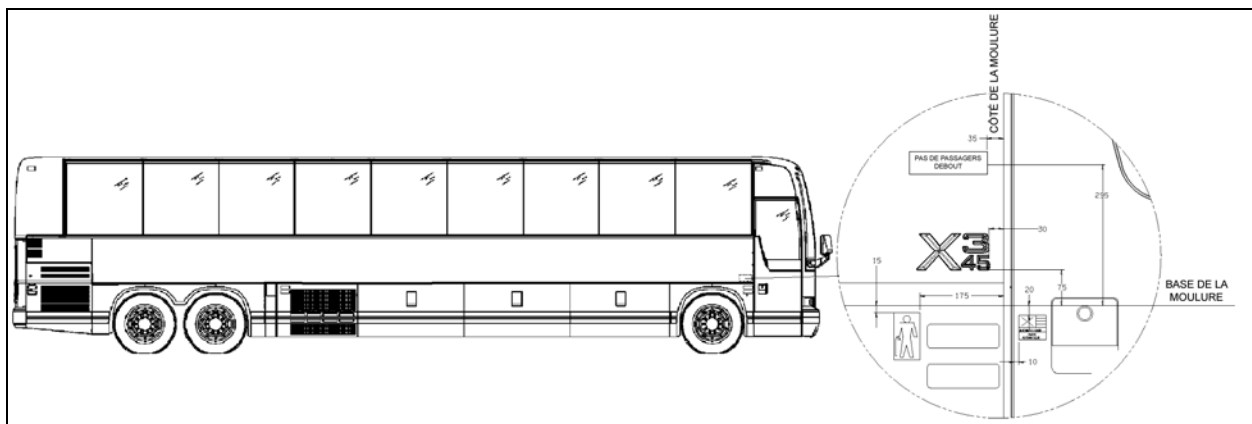


FIGURE 45 : POSITIONNEMENT DE L'EMBLÈME LATÉRAL

18639

- Nettoyer, avec de l'antisilicone, les endroits de la surface du véhicule où seront appliqués l'emblème latéral et les autocollants.
- Avec les mains, poser l'emblème latéral et appuyer.
- Coller les autocollants requis.

6.8 ESPACEMENT DES FENÊTRES ET DES PANNEAUX DE CARROSSERIE

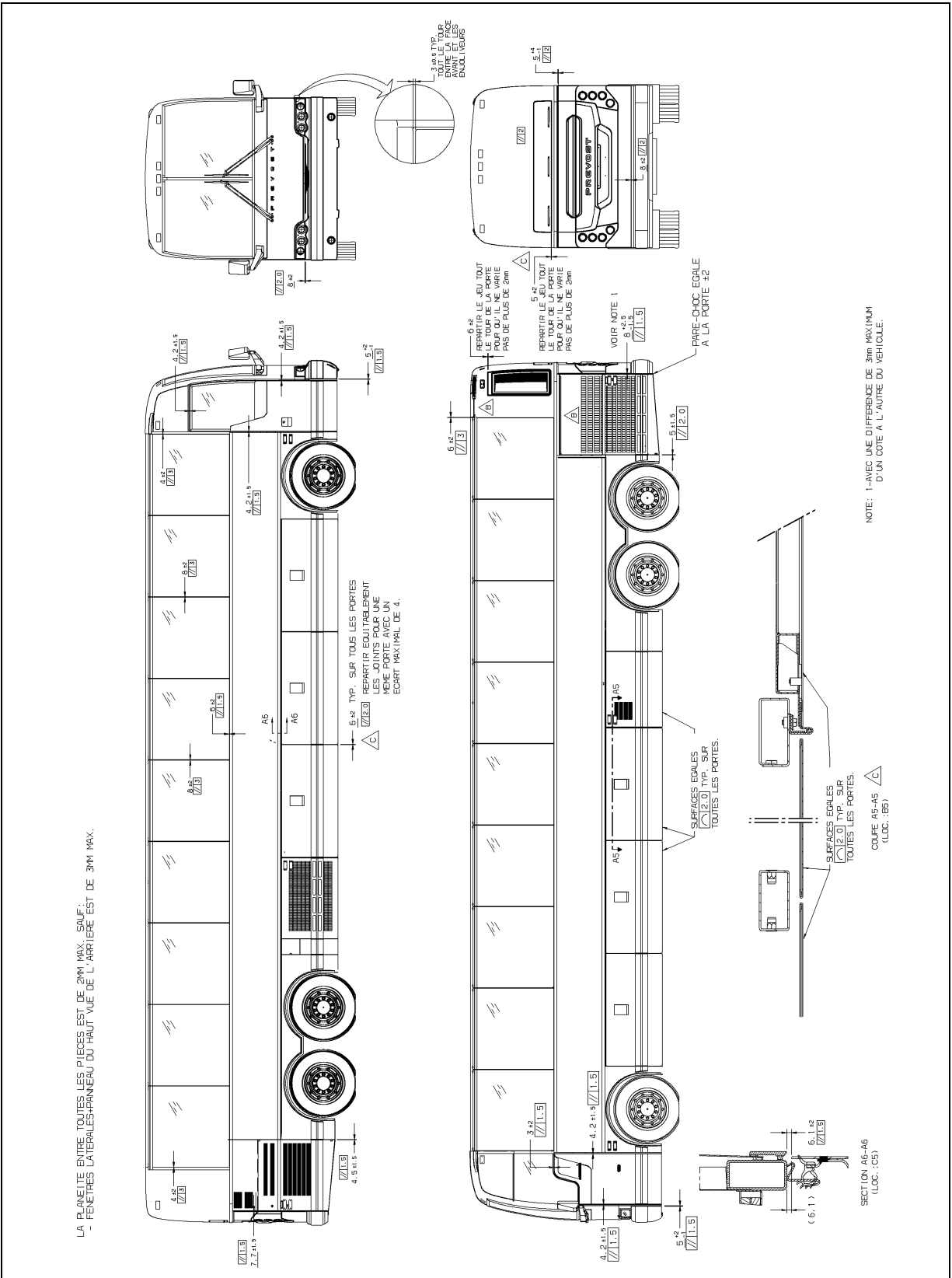


FIGURE 46 : ESPACEMENT DES FENÊTRES ET DES PANNEAUX DE CARROSSERIE

18631

6.9 SIÈGES DES PASSAGERS

Les autocars X3 peuvent être équipés avec trois modèles de sièges classiques installés selon toute une gamme de dispositions de sièges :

1. Le siège « *Tourismo 2* » est le modèle de base et existe en 40 po (102 cm) et 42 po (107 cm) de haut. La disposition comprend deux tables à cartes qui peuvent être pliées et rangées, et des sièges pivotants devant chaque table à cartes. Chaque paire de sièges est construite sur un châssis en acier soudé fixé au panneau latéral et monté sur un socle sur rail.
2. Le siège « *Silhouette* » est un modèle en option dont chaque paire de sièges est aussi construite sur un châssis en acier soudé et montée de la même façon que les sièges « *Tourismo 2* ». La disposition standard des sièges « *Silhouette* » comprend deux tables à cartes et deux sièges pivotants. Le nombre de sièges est le même qu'avec les sièges « *Tourismo 2* ».
3. Le modèle de siège « *VIP* » est offert en option. La disposition des sièges « *VIP* » est composée d'une rangée de sièges jumelés montés sur un châssis commun d'un côté du véhicule, d'une rangée de sièges seuls de l'autre côté du véhicule, et d'une allée excentrée. Chaque siège « *VIP* » dispose de ses propres accoudoirs.

Chaque siège est équipé d'un coussin d'assise amovible. Le revêtement du siège est clipsé au châssis du coussin et peut facilement être nettoyé ou remplacé. Pour l'enlever, le déclipser simplement du châssis. Les sièges « *Tourismo 2* » et « *Silhouette* » disposent de trois accoudoirs. Les accoudoirs situés du côté de l'allée et au centre peuvent être remontés ou abaissés manuellement, alors que l'accoudoir situé du côté de la fenêtre est fixe.

6.9.1 Sièges pivotants

1. Retirer l'écrou à oreilles qui fixe chaque coussin d'assise depuis le dessous du châssis du siège.
2. Soulever la partie avant des coussins et enlever ces derniers.
3. Retirer les quatre vis à oreilles qui fixent le siège au châssis.
4. Tirer le siège en direction de l'allée et le faire pivoter.
5. Aligner les trous de fixation et réinstaller les quatre vis à oreilles.

6. Remettre les coussins d'assise et les fixer avec les écrous à oreilles.

6.9.2 Retrait de sièges fixes

NOTE

Les sièges d'une rangée ne sont pas interchangeables avec les sièges d'une autre allée.

Pour enlever les sièges fixes, suivre les étapes suivantes :

1. Retirer l'écrou qui fixe chaque coussin d'assise depuis le dessous de la partie avant du châssis du siège.
2. Soulever la partie avant des coussins et enlever ces derniers.
3. Enlever les quatre vis de finition qui soutiennent le couvercle en plastique entre le panneau latéral et le châssis du siège.
4. Retirer les deux vis d'assemblage, les deux écrous et les deux rondelles qui fixent le châssis du siège au panneau latéral et retenir les deux supports. Voir la figure 47.
5. Retirer les deux écrous et les deux rondelles qui fixent le châssis du siège aux tiges du socle. Voir la figure 48.

NOTE

L'extrémité inférieure de la tige est recouverte de LOCTITE et encastrée dans un bloc en acier qui glisse sur le rail de fixation. Le retrait de la tige n'est possible que si elle est desserrée du bloc. Autrement, faire glisser la tige et le bloc vers l'extrémité avant du rail après avoir enlevé tous les sièges situés à l'avant.

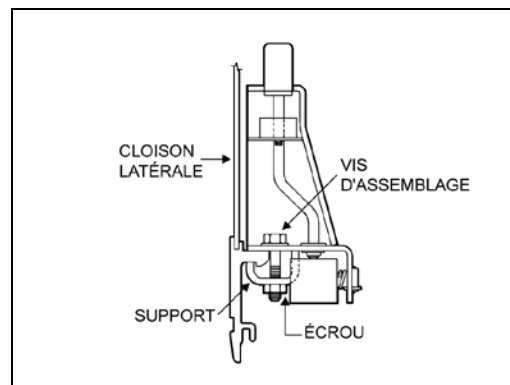


FIGURE 47 : ACCOUDOIR

18106

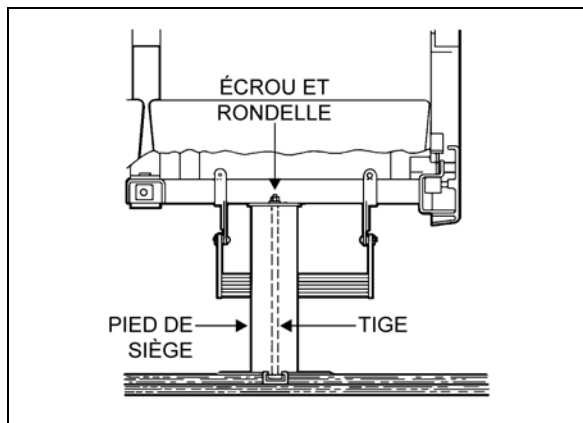


FIGURE 48 : SOCLE DU SIÈGE

18107

6. Enlever le siège.
7. Suivre la procédure inverse pour installer un siège.

NOTE

Sur les véhicules récents, la tige consiste en un boulon de carrosserie inséré dans une plaque carrée qui glisse sur le rail de fixation. Le retrait n'est possible que par l'avant ou l'arrière du rail.

6.9.3 Entretien du revêtement du siège

Les sièges d'autocar sont légers et composés de dossiers et de coussins rembourrés en mousse. Que ce soit en matière d'aspect ou de durabilité, les meilleurs résultats sont obtenus lorsque le revêtement du siège est nettoyé régulièrement, avant que de la poussière ou de la saleté s'incruste dans le tissu. Le tissu des sièges est composé à 50 % de laine, à 33 % de coton, à 9 % de nylon et à 8 % d'acrylique.

- **Entretien courant**

Pour enlever la saleté, il suffit de tapoter le revêtement avec la main ou l'arrière d'une brosse. Cela fait ressortir la saleté à la surface, où elle peut facilement être éliminée en passant un aspirateur ou une brosse dans le sens du velours (pour connaître le sens du velours, passer doucement la main sur le revêtement). Si le tissu devient particulièrement sale, les particules de saleté entraîneront l'usure progressive du tissu, ce qui réduit sa durée de vie.

- **Nettoyage à sec**

Si les revêtements doivent être enlevés pour nettoyage, il est conseillé de les nettoyer à sec, car un lavage ordinaire pourrait les faire rétrécir, auquel cas ils ne pourraient pas être réinstallés sur les sièges sans dommages. En dehors du nettoyage de tâches, il n'est pas conseillé de procéder à un nettoyage à sec des revêtements lorsqu'ils sont encore sur les sièges, car les émanations que cela entraînerait peuvent être

nocives dans l'espace confiné de l'autocar, et le diluant pourrait endommager le rembourrage en mousse des sièges.

- **Nettoyage des revêtements sur les sièges**

La façon la plus efficace et la moins coûteuse de nettoyer les revêtements est de les nettoyer avec un nettoyant pour revêtement du siège ou avec un détergent ménager doux.

Aspirer minutieusement le revêtement. Éliminer les tâches avant que les sièges soient lavés afin d'éviter les traces de nettoyage.

Diluer le détergent ménager ou le nettoyant en mousse liquide conformément aux instructions indiquées sur le contenant. En verser une faible quantité dans un contenant peu profond et le transformer en mousse épaisse.

Appliquer la mousse sur le tissu avec une éponge ou une brosse. Nettoyer petit à petit avec la mousse. NE PAS LAISSER TREMPER. Frictionner vigoureusement. Éponger la mousse qui reste sur le tissu avec une éponge propre ou un chiffon humidifié. Rincer souvent l'éponge ou le chiffon et changer l'eau lorsqu'elle devient sale.

Laisser le revêtement sécher complètement avant de remettre l'autocar en service. Pour accélérer le séchage, l'excédent d'humidité peut être éliminé à l'aide d'air comprimé.

**ATTENTION**

L'huile présente dans le conduit d'air peut salir le tissu. Souffler le conduit pour le nettoyer, et essayer une décharge d'air sur une feuille de papier blanche. Il est aussi efficace d'appuyer le bord d'un bâton en bois plat sur le coussin et de le passer sur tout le tissu.

Même les surfaces les plus sales peuvent retrouver leur aspect d'origine grâce à un nettoyage minutieux. Cependant, un calendrier d'entretien régulier permettant d'avoir des revêtements raisonnablement propres en tout temps améliore grandement la durée de vie des revêtements.

6.10 REMPLACEMENT OU RÉPARATION D'UN REVÊTEMENT DE PLANCHER DE LA GAMME TARABUS

Sur les autocars X3-45 équipés de revêtements de la gamme Tarabus, il est possible de remplacer ou de réparer le revêtement. Le présent paragraphe vise à expliquer les étapes à suivre pour obtenir les meilleurs résultats et une bonne adhérence.

MATÉRIEL

Numéro de pièce	Description	Qté
680028	Colle pour revêtements de plancher de la gamme Tarabus (blanc)	Au besoin
684655	Colle de contact (3M)	3,8 L
684654	Colle de contact (3M)	18,9 L
680532	Sikaflex 221 gris	Au besoin

NOTE

Le matériel peut être commandé selon la pratique habituelle.

1. Enlever le nombre de sièges passagers nécessaires pour procéder à la réparation.
2. Couper et enlever la partie endommagée du revêtement de plancher.

NOTE

Il est préférable de couper le revêtement sous deux rangées de sièges afin que la réparation ne se remarque pas.

3. Nettoyer le contreplaqué avec un racloir.

NOTE

S'assurer qu'aucune agrafe ne dépasse de la surface. Les panneaux de contreplaqué adjacents doivent être au même niveau.

4. Remplir les trous et corriger les imperfections avec du MAPI PRP 110, puis sabler.
5. Enlever la poussière et les résidus de colle.

**ATTENTION**

Ne pas laisser le revêtement de plancher replié, sauf de façon temporaire lors de l'installation.

6. Appliquer de la colle pour revêtement de plancher (680028) sur le contreplaqué à l'aide d'une truelle crantée avec une denture de 1/8 po. Si besoin, appliquer de la colle de contact (3M) (684655 ou 684654) sur le moulage en aluminium ainsi sur la partie du revêtement de plancher qui sera en contact avec le moulage (voir la figure 49).

NOTE

Laisser sécher la colle (trois à cinq minutes).

7. Appuyer sur le revêtement de plancher avec un rouleau de façon à éliminer les bulles d'air.
8. Appliquer du produit d'étanchéité Sikaflex 221 gris (680532) le long des voies de fixation du siège passager (voir la figure 50).

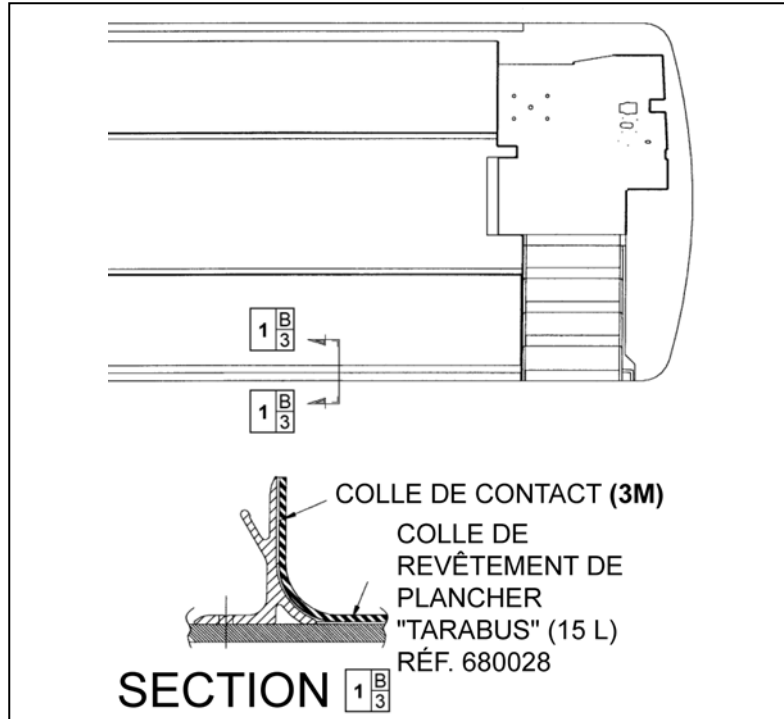


FIGURE 49 : APPLICATION DE LA COLLE POUR REVÊTEMENTS DE PLANCHER DE LA GAMME TARABUS 18640

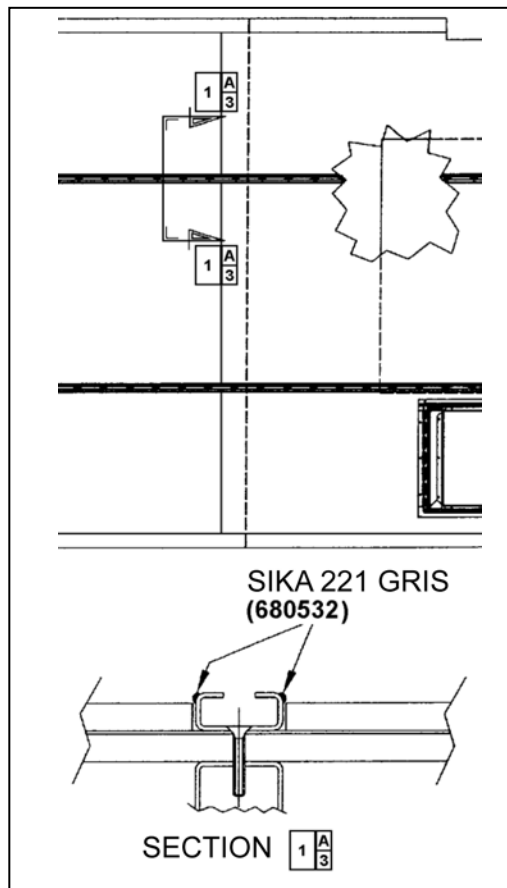


FIGURE 50 : APPLICATION DE SIKA 221 GRIS 18641

6.10.1 Procédure de remplacement des marches avant

MATÉRIEL

Numéro de pièce	Description	Qté
682989	Antisilicone	Au besoin
683097	Sika 205 (1 litre)	Au besoin
685101	Sika remover 208	Au besoin
683916	Sika 215 (1 litre)	Au besoin

1. Couper et enlever les marches endommagées.
2. Enlever la poussière et les résidus de colle.

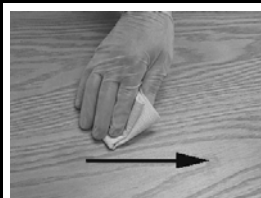
NOTE

En hiver, la condensation et les températures froides peuvent avoir une grande incidence sur les paramètres de liaison. La température de la zone de travail doit être suffisamment élevée pour empêcher toute condensation. Préchauffer de façon mécanique la zone de travail (avec une lampe infrarouge ou un pistolet thermique) ou attendre que le véhicule atteigne la température ambiante.

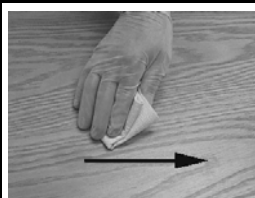
PRÉPARATION DU REVÊTEMENT DE PLANCHER DE LA GAMME TARABUS

1. Sabler la marche à l'aide d'un tampon abrasif Scotch-Brite.
2. Nettoyer avec de l'antisilicone (voir la section A).

Section A Alcool ou antisilicone

**1. Appliquer.**

Chiffon CHIX

**2. Essuyer immédiatement.**

Chiffon bleu

3. Laisser sécher.**Obligatoire**

Temps minimum : attendre que le produit s'évapore.

Après deux heures : recommencer à nettoyer.

Avant d'appliquer un autre produit

Si la surface semble présenter des traces de poussière, de graisse ou de doigts, la nettoyer à nouveau.

3. Appliquer de l'apprêt Sika 215 (voir la section D).

Section D Apprêt Sika 215



1. Secouer la bouteille pour mélanger le produit.

2. Appliquer une fine couche de produit.

Chiffon CHIX

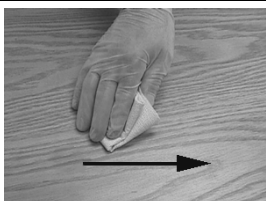
3. Laisser sécher.

Obligatoire	215	Temps minimum : 20 minutes
		Après deux heures : enlever la poussière avec un chiffon humide (eau pure).
Avant d'appliquer un autre produit		Si la surface semble présenter des traces de poussière, la nettoyer avec un chiffon humide.
		Si la surface semble présenter des traces de graisse ou de doigts, la réactiver avec de l'Aktivator.

PRÉPARATION DE LA FIBRE DE VERRE

- Nettoyer avec de l'antisilicone (voir la section A).
- Appliquer du Sika 205 (voir la section B).

Section B Sika 205



1. Appliquer.

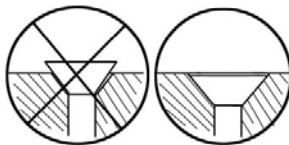
Chiffon CHIX

2. Laisser sécher.

Obligatoire	Durée minimale	– Pour une surface lisse (aluminium, acier inoxydable, fibre de verre [du côté de l'enduit gélifié], etc.) :	2 minutes
		– Pour une surface poreuse (fibre de verre [du côté sans enduit gélifié], etc.) :	10 minutes
Après deux heures : réactiver la surface avec du Sika 205.			
Avant d'appliquer un autre produit	Si la surface semble présenter des traces de poussière, de graisse ou de doigts, recommencer l'opération.		

ENCOLLAGE DES MARCHES AVANT DES VÉHICULES X3

- Utiliser le nez de marche à bec pour mesurer la bonne longueur de bande fluorescente blanche et la couper.
- Se servir d'une vis pour vérifier la profondeur de fraisage dans le nez de marche à bec. Le haut de la vis ne doit pas dépasser de la surface en aluminium. Fraisage si nécessaire.



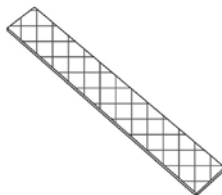
3. Appliquer du Sika 252 sur une marche, en s'assurant de couvrir toute la surface de la marche. Utiliser une truelle crantée avec une denture de 1/8 po pour étaler le Sika.
4. Appliquer un cordon de Sika 221 sur le périmètre de la marche.
5. Installer la marche et appuyer avec les mains. Si le Sika déborde, nettoyer avec du Sika 208. Répéter les étapes précédentes pour chaque marche, le cas échéant.
6. Enlever le film de protection du ruban adhésif double face situé sous le nez de marche à bec, placer le nez de marche et appuyer. Percer et fixer avec des vis.



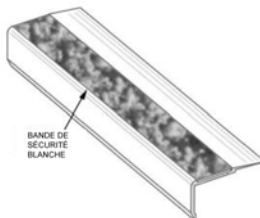
7. Nettoyer le haut de la marche avec du Sika 205 (voir la section B).



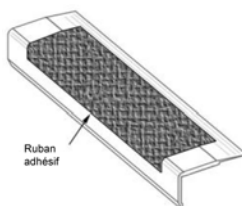
8. Appliquer du Sika 221 sur la bande fluorescente blanche, étaler avec une spatule pour couvrir toute la surface.



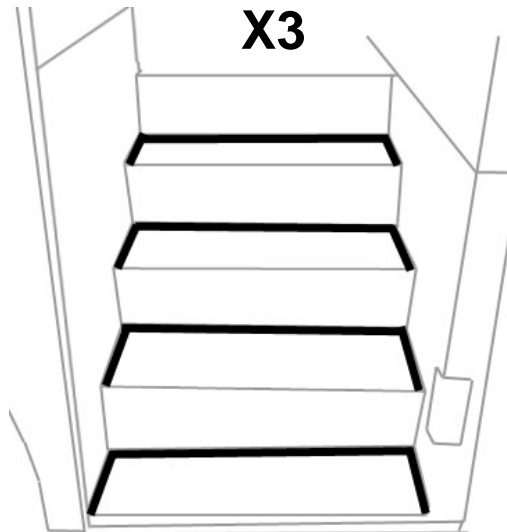
9. Positionner la bande fluorescente blanche, puis appuyer avec les mains. Si le Sika déborde, nettoyer avec du Sika 208.



10. Fixer temporairement la bande fluorescente blanche avec un bout de ruban adhésif, en laissant 1 à 2 po de libre à chaque extrémité.



11. Appliquer du ruban de masquage sur le périmètre de la marche, nettoyer avec du Sika 205 (voir la section B), puis appliquer un cordon de Sika 252 noir. Lisser les joints, puis enlever le ruban de masquage.
12. Installer des poids sur les marches. Temps d'attente minimal : deux heures.



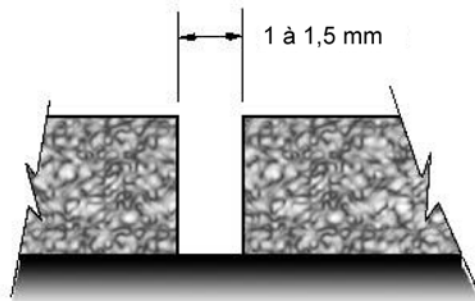
6.10.2 Soudage du joint entre les bandes fluorescentes blanches et le revêtement de plancher de la gamme Tarabus

1. Préchauffer la tête de soudage :

Régler la tête de soudage à la position numéro 4,5 (température de 500 °C).

Temps de chauffage : cinq minutes.

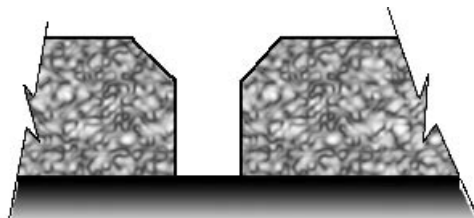
2. Avant le soudage, s'assurer qu'il y a bien des écarts de 1 à 1,5 mm entre la bande fluorescente blanche et le revêtement de plancher de la gamme Tarabus. Si ce n'est pas le cas, corriger la situation à l'aide d'un couteau.



NOTE

Il ne doit pas y avoir d'excédent de colle sur les surfaces. Au besoin, nettoyer avec un produit de type All-Sol.

3. Biseauter le joint.



NOTE

La largeur de la partie biseautée doit toujours être inférieure au diamètre du cordon de produit (entre 2,5 et 3 mm).

4. Utiliser un couteau à biseauter. **Faire attention à ne pas trop couper et à ne pas couper le côté afin d'éviter d'endommager le revêtement de plancher.**



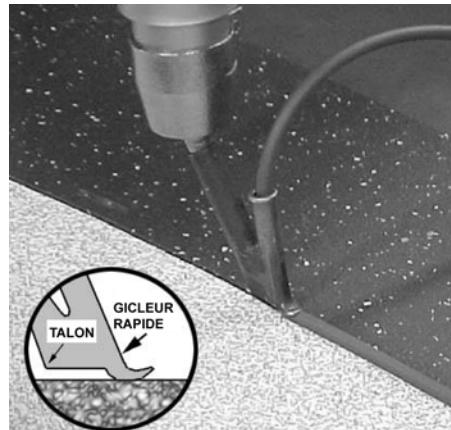
5. Ajouter de la longueur (environ 6 po) à la longueur requise de produit afin de faire le joint, puis couper.
6. Se positionner avec la tête de soudage, en l'inclinant légèrement vers l'arrière.



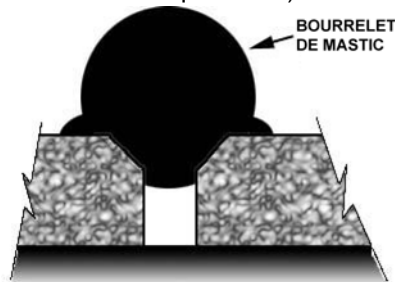
7. Une fois que la tête de soudage est prête, insérer le produit dans la buse et commencer le soudage immédiatement. Bouger de façon régulière en appuyant légèrement avec la tête de soudage.



8. Le talon de la buse rapide ne doit pas toucher le revêtement de plancher (il doit toujours être parallèle à la surface).



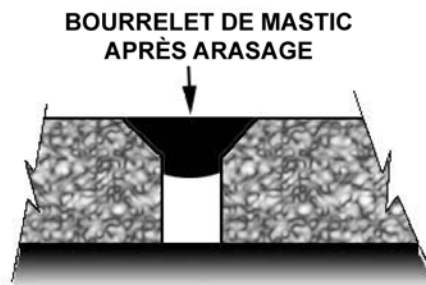
9. Laisser refroidir le produit (pendant environ cinq minutes).



10. Tailler le cordon de produit pour qu'il soit à niveau avec le sol. Utiliser le couteau fourni, qui est conçu pour cette opération.

NOTE

Pour faciliter la coupe, vaporiser un peu d'eau savonneuse sur le joint.

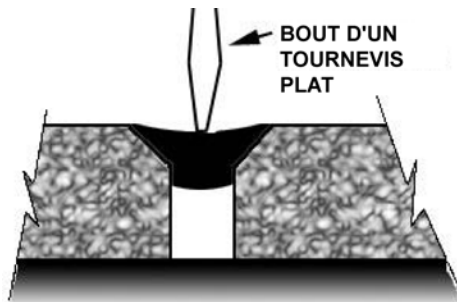


ATTENTION

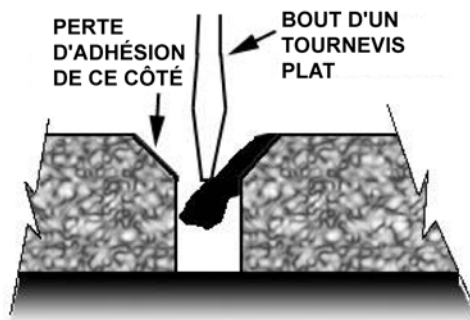
La procédure d'arrêt de la tête de soudage doit absolument être suivie. Si tel n'est pas le cas, l'élément pourrait brûler.

11. Régler le potentiomètre de température à « 0 ». Le ventilateur évacuera la chaleur résiduelle. Laisser fonctionner la tête de soudage avec ce réglage pendant trois minutes.

12. Effectuer un essai d'adhérence en appuyant légèrement sur le joint avec l'extrémité d'un tournevis plat.



13. Si le soudage n'a pas été fait correctement, une perte d'adhérence pourra être observée sur un côté. Si tel est le cas, réparer le joint.



6.10.3 Réparation d'un joint soudé

NOTE

En hiver, la condensation et les températures froides peuvent avoir une grande incidence sur les paramètres de liaison. La température de la zone de travail doit être suffisamment élevée pour empêcher toute condensation. Préchauffer de façon mécanique la zone de travail (avec une lampe infrarouge ou un pistolet thermique) ou attendre que le véhicule atteigne la température ambiante.

1. Avec un couteau, enlever la partie du joint qui doit être réparée.

NOTE

La perte d'adhérence peut être locale. Si tel est le cas, la réparation doit aussi être locale.

2. Biseauter le joint à nouveau comme indiqué au paragraphe 6.10.2, section « Soudage du joint entre les bandes fluorescentes blanches et le revêtement de plancher de la gamme Tarabus ».
3. Ressouder le joint comme indiqué dans les paragraphes 6, 7 et 8. Se servir de son pouce pour tenir l'extrémité du cordon de produit.



AVERTISSEMENT

La buse est chaude.



4. Toujours ajouter environ un pouce de cordon de produit supplémentaire au début et à la fin de la réparation.
5. Suivre les étapes indiquées aux paragraphes 9, 10 et 11.

7. RÉPARATION DE LA CARROSSERIE ET DES PIÈCES DE FINITION EXTÉRIEURES DES X3-45 VIP

Les procédures suivantes expliquent les étapes à suivre pour la réparation, l'installation et le remplacement adéquats des portes, des panneaux et des fenêtres des X3-45 VIP. Dans le paragraphe qui suit, le véhicule a été divisé en zones afin de faciliter la recherche. Chaque zone est redivisée en composants.

Se référer à la zone appropriée, puis au composant souhaité pour connaître la procédure complète.

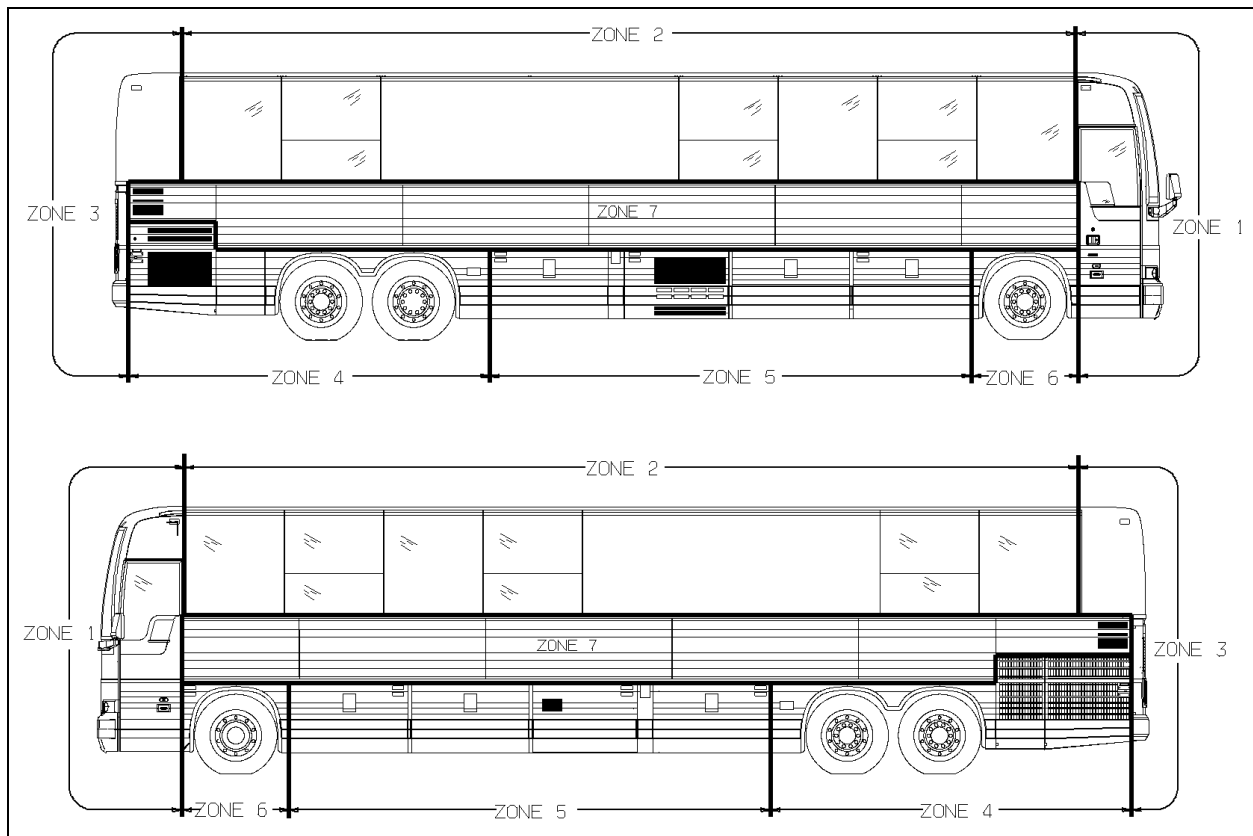


FIGURE 51 : DIVISION PAR ZONES DU X3-45 VIP

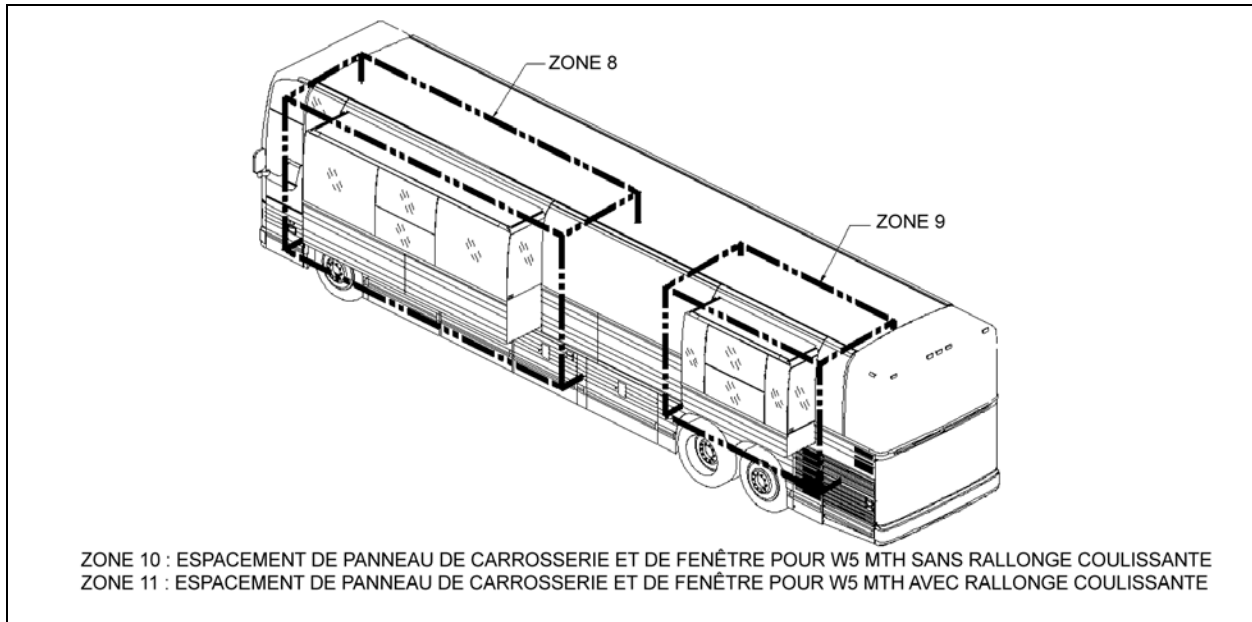


FIGURE 52 : X3-45 VIP AVEC RALLONGE COULISSANTE

7.1 ZONE 1

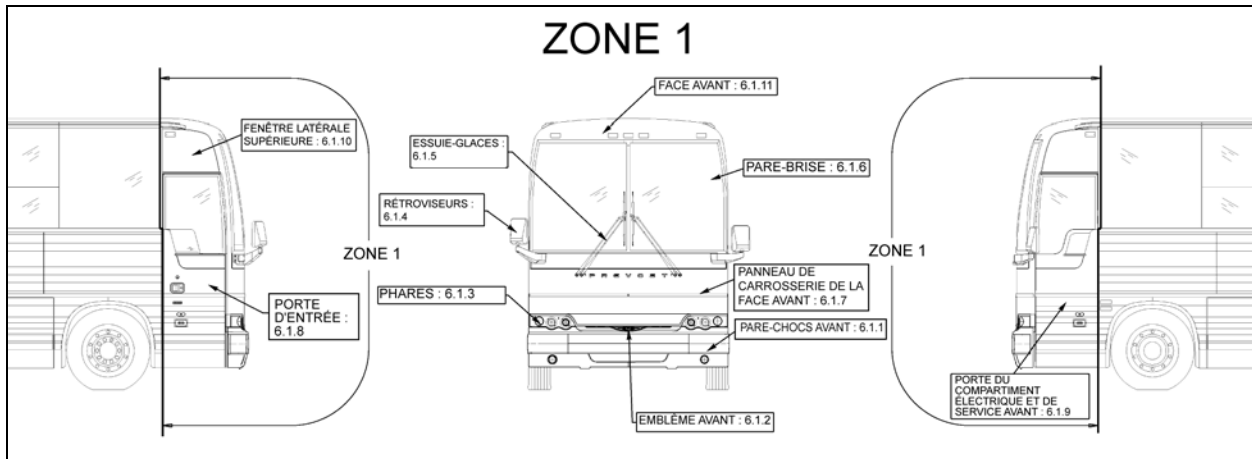


FIGURE 53 : ZONE 1

7.1.1 Pare-chocs avant

Le pare-chocs avant peut être incliné vers le bas de manière à donner accès au compartiment du pare-chocs. Tirer sur la poignée de déverrouillage située dans le compartiment de service avant pour déverrouiller. Incliner tout le pare-chocs vers le bas pour accéder au compartiment. Pousser fermement le pare-chocs pour le remettre en place et le verrouiller en position.

Deux personnes sont nécessaires pour démonter et installer le pare-chocs avant. Bien soutenir le pare-chocs et enlever les deux boulons de chaque côté du pare-chocs pour le séparer de la porte du compartiment du pneu et de la roue de secours. Pour installer le pare-chocs, suivre la procédure inverse.



AVERTISSEMENT

Le pare-chocs avant est lourd. Utiliser l'équipement de levage approprié pour soutenir le pare-chocs lors de son démontage et de son installation afin d'éviter toute blessure.

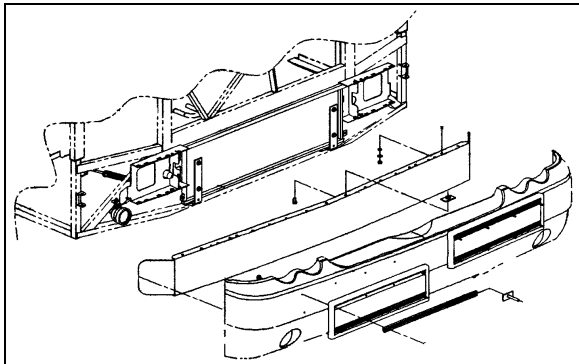


FIGURE 54 : DÉPOSE DU PARE-CHOC AVANT



AVERTISSEMENT

Le compartiment situé derrière le pare-chocs n'est pas conçu pour servir de zone d'entreposage. Ne jamais entreposer d'objets desserrés dans ce compartiment étant donné le risque d'interférence avec le mécanisme de tringlerie de direction.

Faire attention en ouvrant et en fermant le compartiment du pare-chocs inclinable afin d'éviter toute blessure.

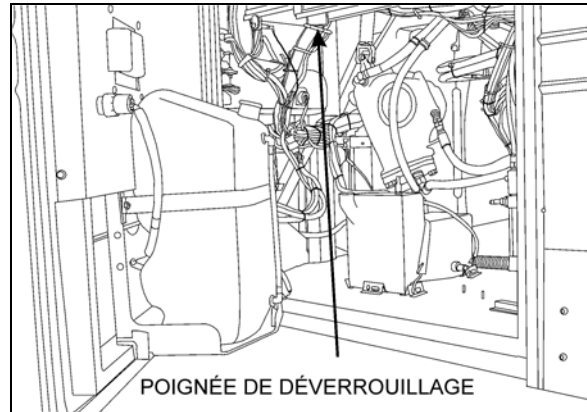


FIGURE 55 : POIGNÉE DE DÉVERROUILLAGE DU PARE-CHOC AVANT

18613

Pour le collage du panneau du pare-chocs avant, se référer à la procédure **SAV00198**.

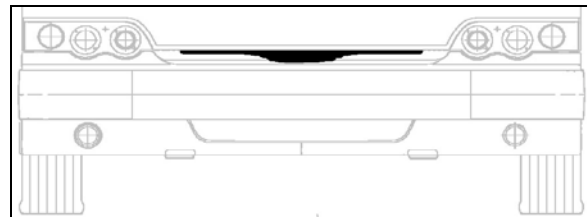
7.1.2 Emblème avant

- * Utiliser un chiffon Chix et de l'antisilicone pour nettoyer la surface qui accueillera l'emblème.

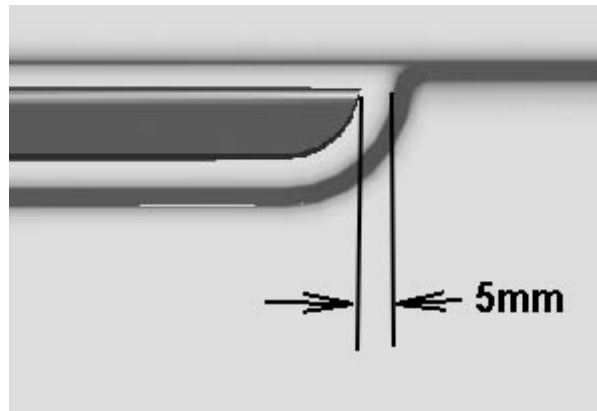


ATTENTION

Ne pas dépasser la zone dédiée à l'emblème.



- * Enlever l'arrière des pièces autoadhésives latérales de l'emblème.



- * Enlever l'arrière de la pièce autoadhésive centrale de l'emblème. Centrer l'emblème et appuyer.

- * Appuyer sur les trois pièces de l'emblème avec les mains.



7.1.3 Phares de route

Se référer au paragraphe « Phares » dans la section 06 « Électrique » du manuel d'entretien pour obtenir des renseignements complets sur les phares.

7.1.4 Rétroviseurs

Le véhicule est équipé de deux rétroviseurs extérieurs.

Les rétroviseurs peuvent être équipés d'un système de chauffage électrique en option qui permet d'éviter que du givre et de la condensation se forment sur la vitre du rétroviseur lors de conditions météorologiques difficiles. Des thermostats intégraux sont installés dans les deux rétroviseurs pour éviter qu'ils chauffent en continu. Utiliser l'interrupteur approprié sur la planche de bord pour activer simultanément le système de dégivrage des deux rétroviseurs. Les rétroviseurs peuvent être facilement ajustés à l'aide des commandes à distance situées sur le tableau de commande gauche. Les vitres des rétroviseurs peuvent facilement être remplacées en cas de bris. Les commandes à distance peuvent aussi être remplacées.

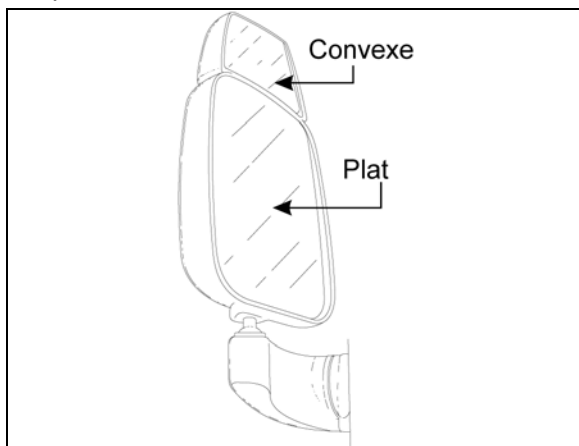


FIGURE 56 : RÉTROVISEUR (RAMCO)

18398A

❖ Ajustement

À la base du bras du rétroviseur, desserrer le boulon de fixation afin de faire balancer le bras vers l'intérieur ou l'extérieur.

Pour faire pivoter la tête du rétroviseur, desserrer les vis de calage de chaque côté du pivot à rotule situé à la base de la tête du rétroviseur afin de faciliter l'ajustement.

❖ Démontage

À l'extrémité du bras du rétroviseur, desserrer les vis de calage afin de relâcher la pression sur la tige à embout sphérique. Enlever la tige à embout sphérique du bras.

Retirer les quatre vis qui fixent la base du bras du rétroviseur à l'autocar.

❖ Assemblage

Monter la base du bras du rétroviseur sur l'autocar. Insérer la tige à embout sphérique dans le bras du rétroviseur et serrer les vis de calage du socle.

NOTE

Positionner les moitiés de cuvette sphérique de façon à ce que le joint qui les lie repose sur la ligne centrale du bras. Vérifier que les vis de calage ne se trouvent pas sur le joint entre les moitiés de la cuvette.

❖ Remplacement d'une vitre du rétroviseur

Enlever la vitre brisée.

Placer la nouvelle vitre dans la tête du rétroviseur et appuyer pour fixer la fermeture Velcro en place.

❖ Rétroviseurs chauffants avec commande à distance

Des rétroviseurs extérieurs chauffants avec commande à distance peuvent être fournis pour éviter d'avoir des rétroviseurs couverts de givre lorsqu'il fait froid.

Les rétroviseurs extérieurs à commande à distance sont fixés à des bras supports à l'aide d'une bague pivotante attachée par des vis de calage. Desserrer les vis de calage permet de faire pivoter la tête sur le bras support pour l'ajustement initial. Un boulon de fixation et une rondelle fixent le bras support au support de fixation. Le bras support peut être déplacé de façon à placer la tête du rétroviseur plus près ou plus loin de la carrosserie de l'autocar.

L'interrupteur permettant de faire chauffer le rétroviseur est situé à gauche du conducteur sur la planche de bord. Cet interrupteur doit être activé pour que l'élément chauffant du rétroviseur soit alimenté. Une fois alimenté, l'élément chauffant est maintenu à une

température située entre 60 et 80 °F grâce à un thermostat. Se référer au schéma de câblage fourni dans la boîte des publications techniques.



ATTENTION

Ne pas poser d'accessoires autocollants pour rétroviseur convexe sur la vitre d'un rétroviseur chauffant. Cela pourrait gêner la distribution uniforme de la chaleur sur la surface du rétroviseur, ce qui pourrait briser le rétroviseur.

▪ Commande du rétroviseur

Les boutons sélecteurs de commande à distance des rétroviseurs sont montés sur le tableau de commande gauche. Le faisceau menant à la tête du rétroviseur passe dans le bras support. Le moteur de la commande à distance se trouve dans la tête du rétroviseur, derrière la vitre.

Tourner le bouton sélecteur vers la gauche pour ajuster la tête du rétroviseur, et vers la droite pour ajuster le rétroviseur convexe, puis pousser un des (quatre) côtés du bouton pour ajuster l'angle du rétroviseur sélectionné.

▪ Démontage

À l'extrémité du bras du rétroviseur, desserrer les vis de calage afin de relâcher la pression sur le pivot à rotule. Enlever le pivot à rotule. Retirer le pivot à rotule du bras et tirer doucement le faisceau vers l'extérieur, jusqu'à ce que le connecteur soit exposé.

Retirer les quatre vis qui fixent la base du bras du rétroviseur à l'autocar. Faire glisser le faisceau hors de la base du bras du rétroviseur.

▪ Assemblage

Attacher un ruban de tirage à l'extrémité du faisceau et insérer le ruban dans la base du bras et le bras du rétroviseur, puis tirer doucement le faisceau à travers le bras et détacher le ruban. Connecter le faisceau de la tête du rétroviseur. Réinsérer le connecteur du faisceau dans le bras du rétroviseur.

Insérer le pivot à rotule dans le bras du rétroviseur et serrer les vis de calage du socle.

NOTE

Positionner les moitiés de cuvette sphérique de façon à ce que le joint qui les lie repose sur la ligne centrale du bras. Vérifier que les vis de calage ne se trouvent pas sur le joint entre les moitiés de la cuvette.

▪ Démontage d'un rétroviseur convexe ou plat

La vitre du rétroviseur est fixée sur le mécanisme de commande ou sur la base du

rétroviseur avec des rubans Velcro. Enlever la vitre du rétroviseur en la tirant doucement pour la détacher du ruban Velcro. Déconnecter les deux connecteurs de la grille du chauffage.

Connecter les connecteurs de la grille du nouveau rétroviseur au faisceau. Installer la vitre en la plaçant dans le cadre du rétroviseur et en appuyant pour fixer la fermeture Velcro en place.

7.1.5 Essuie-glaces

Se référer au paragraphe 23.7, « Essuie-glaces et dispositifs de lave-glace » dans la section 23 « Accessoires » du manuel d'entretien pour obtenir des renseignements complets sur les essuie-glaces.

7.1.6 Lunette avant

Pour démonter ou installer un pare-brise, les éléments suivants sont nécessaires :

- Une corde;
- Une spatule en plastique pour soulever la lèvres du joint en caoutchouc;
- Une tige en métal ou un tournevis pour nettoyer la rainure du joint;
- Un outil de montage de joncs du pare-brise;
- Des lunettes et des gants de protection.
 - Depuis l'intérieur du véhicule, démonter le montant central et les panneaux de finition intérieurs qui entourent le pare-brise. Dans ce cas-ci, c'est le pare-brise de droite qui est remplacé.
 - Depuis l'extérieur du véhicule, enlever le cordon du pare-brise situé dans le joint en caoutchouc pour faciliter le retrait du pare-brise endommagé.
 - Depuis l'intérieur du véhicule, pousser le coin supérieur gauche du pare-brise pour démonter le pare-brise de droite. Si le pare-brise de gauche doit être enlevé, pousser le coin supérieur droit du pare-brise depuis l'intérieur du véhicule.

NOTE

La gauche et la droite sont considérées depuis l'intérieur du véhicule.

- En même temps, une autre personne doit progressivement soulever la lèvres en caoutchouc depuis l'extérieur du véhicule en passant une spatule en plastique de haut en bas.
- Si nécessaire, enlever la totalité du pare-brise endommagé et de la vitre brisée.
- Au besoin, avec un tournevis ou une tige en métal, enlever les résidus de produit d'étanchéité en caoutchouc butylique noir du joint en caoutchouc, puis nettoyer avec du Sika 205.

❖ Installation du pare-brise

NOTE

Il peut être nécessaire de remplacer le joint en caoutchouc s'il a connu plusieurs remplacements du pare-brise.

- Vaporiser de l'eau savonneuse sur le joint en caoutchouc pour faciliter l'installation du pare-brise.
- Insérer une corde dans la pièce extrudée en laissant assez de longueur à chaque extrémité pour faire une boucle. Vaporiser de l'eau savonneuse sur la corde et la pièce extrudée en caoutchouc (Figure 57).
- Faire glisser le pare-brise dans la rainure du joint en caoutchouc en commençant par le bord inférieur arrondi. Avec une spatule en plastique, décaler la lèvre du joint en caoutchouc afin d'insérer progressivement le pare-brise dans la rainure.
- Vaporiser régulièrement de l'eau savonneuse pour faciliter l'installation du pare-brise.
- Avec une spatule en plastique du même type, répéter la même opération depuis l'intérieur du véhicule, en insérant progressivement le pare-brise dans la rainure.

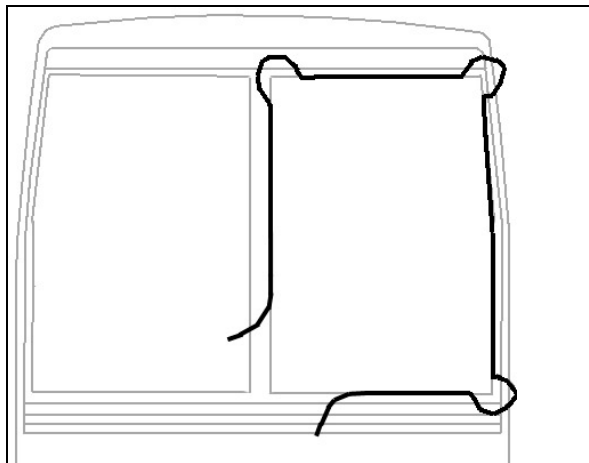


FIGURE 57 : INSTALLATION DU PARE-BRISE À L'AIDE D'UNE CORDE

NOTE

S'assurer que le bord inférieur du pare-brise est bien inséré dans le joint en caoutchouc avant de s'occuper des côtés.

- Ensuite, s'attaquer aux côtés du pare-brise en allant du bas vers le haut : décaler la lèvre du joint en caoutchouc afin d'insérer progressivement le pare-brise dans la rainure. Utiliser de l'eau savonneuse à l'intérieur du véhicule également afin

d'insérer le pare-brise dans la rainure du joint en caoutchouc.

- Insérer d'abord le coin arrondi supérieur, puis finir avec le haut du pare-brise.
- En haut du pare-brise, nettoyer la surface située entre la fibre de verre et la pièce extrudée en caoutchouc avec du Sika 205.
- Appliquer du Sika 221 noir (Figure 58) entre la fibre de verre et la pièce extrudée en caoutchouc.
- Vaporiser généreusement de l'eau savonneuse sur le cordon du pare-brise et la rainure du joint en caoutchouc.
- À l'aide d'un outil de montage de joncs du pare-brise, insérer le cordon dans la rainure du joint en caoutchouc.
- Insérer progressivement le cordon dans la rainure en laissant 2 po supplémentaires à l'extrémité.
- Il est essentiel de compresser le cordon tous les 6 po environ, en raison de sa tendance à se contracter lors du processus de séchage.
- Lorsque le montage du cordon est presque terminé, couper le cordon en laissant ¼ po de longueur supplémentaire pour pallier la contraction du cordon au fil du temps, puis finir d'insérer le jonc.

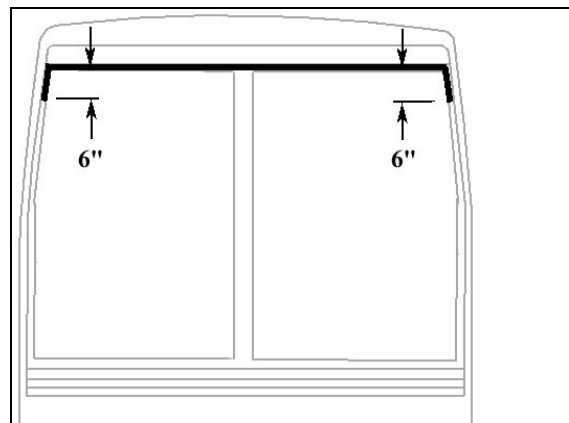


FIGURE 58 : APPLICATION DE SIKA 221 NOIR

- Réinstaller le montant central et les panneaux de finition intérieurs.
- Nettoyer les résidus de caoutchouc butylique sur la surface du pare-brise.

7.1.7 Panneau de carrosserie de la face avant
Pour démonter le panneau de carrosserie et le moulage de la face avant, les éléments suivants sont nécessaires :

- Une perceuse avec des mèches;
- Un levier ou un outil similaire;
- Un couteau Olfa;
- Un serre-joint en C;

Un racloir pour fenêtre avec lame tranchante.

❖ Démontage du moulage de la face avant

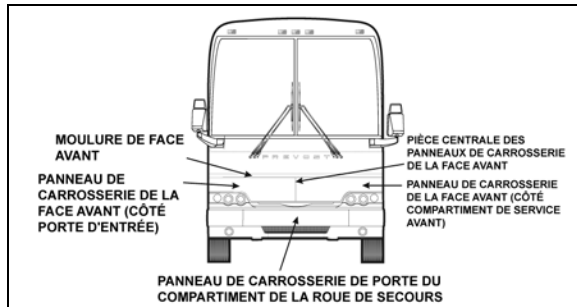


FIGURE 59 : VUE DE LA FACE AVANT

- Tout d'abord, détacher le moulage de la face avant avec le levier. Conserver le moulage uniquement si le panneau de carrosserie a besoin d'être remplacé.
- Avec le couteau Olfa, couper le cordon de Sika et le ruban adhésif double face. Enlever les résidus du cordon de Sika et du ruban adhésif double face avec le racloir.

❖ Démontage du panneau de carrosserie de la face avant

- Avec un foret et une mèche de 1/8 po, enlever les rivets qui fixent le moulage vertical. Le moulage en acier inoxydable se trouve sur le côté de l'encadrement de la porte d'entrée ou de la porte du compartiment de service, en fonction du panneau de carrosserie à enlever.
- Avec le couteau Olfa, couper le cordon de Sika et le ruban adhésif double face. Enlever les résidus du cordon de Sika et du ruban adhésif double face avec le racloir.
- Détacher le panneau de carrosserie de la face avant avec le levier.
- Pendant qu'une personne coupe le cordon de Sika et le ruban adhésif double face, une autre personne tire le panneau de carrosserie avec le serre-joint en C pour exercer de la tension.
- Avec le racloir pour fenêtre, enlever les résidus du cordon de Sika ou de ruban adhésif sur la surface en fibre de verre.

❖ Installation du moulage de la face avant

Pour le collage du moulage de la face avant, se référer à la procédure **SAV00212**.

❖ Installation du panneau de carrosserie de la face avant

Pour le collage des panneaux de carrosserie de la face avant, se référer à la procédure **SAV470047**.

7.1.8 Porte d'entrée

Pour démonter le panneau de carrosserie de la porte d'entrée, les éléments suivants sont nécessaires :

Un pistolet à riveter;

Un racloir pour fenêtre avec lame tranchante;

- Avant de démonter le panneau de carrosserie, il est possible d'enlever la porte d'entrée du véhicule afin de faciliter la réparation. Le cas échéant, enlever le réflecteur, le clavier du système sans clé et le phare de virage.

- Il faut aussi enlever le moulage de finition horizontal situé sous la fenêtre. Ce moulage est collé et doit être remplacé car il sera endommagé lors du démontage.

- Démontez le panneau de finition intérieur pour accéder aux boulons de fixation du rail de guidage, puis démontez le rail.

- Avec le **pistolet à riveter**, couper le cordon de Sika situé à ¼ po (7 à 8 mm) de chaque bord du panneau de carrosserie et autour du phare de virage.

- Séparer le panneau de carrosserie de la porte.

- À l'aide d'un racloir pour fenêtre avec lame tranchante, enlever les résidus du cordon de Sika et de ruban adhésif double face sur la surface de la porte.

- Utiliser un chiffon Chix et de l'antisilicone pour enlever la poussière ou les résidus.

Pour l'assemblage, le collage ou les joints de finition de la porte d'entrée, se référer à la procédure **SAV280020**.

Pour le collage du moulage de finition horizontal de la porte d'entrée, se référer à la procédure **SAV00213**.

Pour l'installation de la porte d'entrée, se référer à la procédure **SAV280022**.

7.1.9 Porte du compartiment électrique et de service avant

Pour démonter le panneau de carrosserie de la porte du compartiment électrique et de service avant, les éléments suivants sont nécessaires :

Un pistolet à riveter;

Un racloir pour fenêtre avec lame tranchante;

- Avant de démonter le panneau de carrosserie, il est possible d'enlever la porte du compartiment électrique et de service avant du véhicule afin de faciliter la réparation. Le cas échéant, enlever le réflecteur et le phare de virage.

- Il faut aussi enlever le moulage de finition horizontal situé sous la fenêtre. Ce moulage est collé et doit être remplacé car il sera endommagé lors du démontage.
- Démontez le panneau de finition intérieur pour accéder aux boulons de fixation du rail de guidage, puis démontez le rail.
- Avec le **pistolet à riveter**, coupez le cordon de Sika situé à ¼ po (7 à 8 mm) de chaque bord du panneau de carrosserie et autour du phare de virage.
- Séparez le panneau de carrosserie de la porte.
- À l'aide d'un racloir pour fenêtre avec lame tranchante, enlevez les résidus du cordon de Sika et de ruban adhésif double face sur la surface de la porte.
- Utilisez un chiffon Chix et de l'antisilicone pour enlever la poussière ou les résidus.

Pour l'assemblage, le collage ou les joints de finition de la porte du compartiment électrique et de service avant, se référer à la procédure **SAV280021**.

Pour le collage de la fenêtre du conducteur, se référer à la procédure **SAV290013**.

Pour le collage du moulage de finition horizontal de la porte du compartiment électrique et de service avant, se référer à la procédure **SAV00213**.

Pour l'installation de la porte du compartiment électrique et de service avant, se référer à la procédure **SAV280022**.

7.1.10 Fenêtre latérale supérieure

Pour démonter la fenêtre du conducteur ou la fenêtre latérale supérieure, les éléments suivants sont nécessaires :

Un pistolet à riveter;
 Un racloir pour fenêtre avec lame tranchante;
 Un couteau Olfa;
 Un écran facial.

- Lorsqu'il ne s'agit que de la fenêtre du conducteur, ouvrez la porte du compartiment de service avant.
- Marquer la position de la fenêtre du conducteur pour plus tard.
- Depuis l'intérieur du véhicule, coupez le cordon de Sika autour du périmètre de la fenêtre à l'aide du pistolet à riveter pendant qu'une autre personne tient la fenêtre depuis l'extérieur.

NOTE

Porter des bouchons d'oreille pendant cette opération.

- Ensuite, passer à l'extérieur du véhicule et couper le cordon de Sika pour libérer la fenêtre pendant qu'une autre personne tient la fenêtre depuis l'intérieur.
- Enlever prudemment la fenêtre de l'encadrement, demander de l'aide au besoin.
- À l'aide d'un racloir pour fenêtre avec lame tranchante, enlevez le cordon de Sika et les résidus de ruban adhésif double face de l'encadrement de fenêtre.
- Tout d'abord, vérifiez la date d'expiration du Sika 205.
- Avant d'appliquer du nettoyeur Sika, pliez deux fois le chiffon Chix pour qu'il fasse la bonne largeur.
- Appliquez une couche uniforme sur l'intérieur de l'encadrement de fenêtre et laissez sécher pendant au moins deux minutes (deux heures maximum).
- Jetez les déchets conformément aux règlements environnementaux en vigueur; utiliser des conteneurs pour déchets dangereux.
- Poser du ruban de masquage avant d'appliquer de la colle Sika afin de protéger la peinture et la fenêtre adjacente lors du traitement de la surface.

Pour le collage de la fenêtre latérale supérieure, se référer à la procédure **SAV290016**.

7.1.11 Face avant

La face avant, qui est en fibre de verre, n'a pas besoin d'être entretenue, mais seulement repeinte, au besoin. Elle est fixée avec du ruban adhésif. Si elle doit un jour être remplacée, prenez rendez-vous avec le Centre de service Prevost le plus près. Pour les dommages mineurs, se référer au paragraphe 4 « Procédure de réparation standard avec de la fibre de verre » et au paragraphe 5 « Procédure de peinture standard ».

7.2 ZONE 2

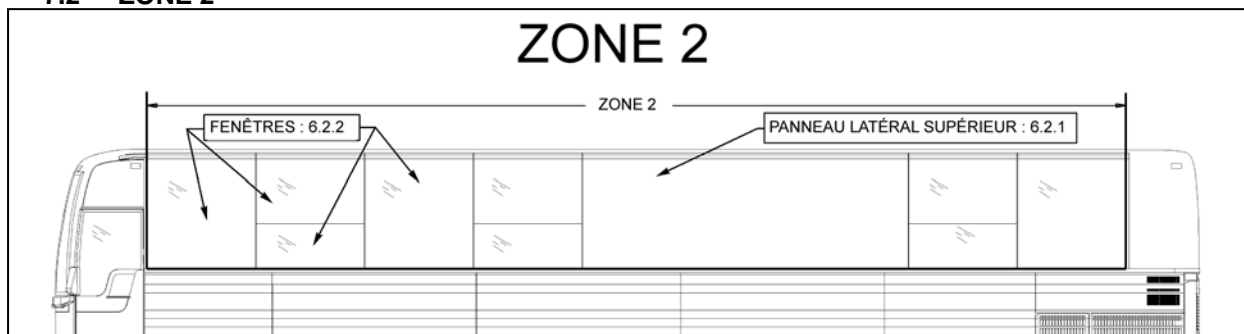


FIGURE 60 : ZONE 2

7.2.1 Panneau latéral supérieur

Pour la préparation de la structure, se référer à la procédure **SAV00035**.

Pour l'installation de l'isolant adhésif en polychloroprène du panneau latéral supérieur, se référer à la procédure **SAV00036**.

Pour l'installation du panneau latéral supérieur, se référer à la procédure **SAV00041**.

7.2.2 Fenêtres fixes

En fonction de la méthode choisie pour démonter ou installer une fenêtre latérale fixe, les éléments suivants peuvent être nécessaires :

- * Une perceuse équipée d'une tige à pointe acérée, dans laquelle un petit trou est percé;
- * Un racloir pour fenêtre avec lame tranchante;
- * Un fil du pare-brise tressé et une paire de poignées;
- * Des gants de protection et des lunettes de protection ou un écran facial.

Démontage d'une fenêtre fixe

1^{re} méthode**NOTE**

Cette méthode est utilisée uniquement pour les fenêtres latérales fixes standards. Pour la partie fixe supérieure d'une fenêtre à auvent ou d'une fenêtre coulissante, la deuxième méthode doit être utilisée.

- Pour des raisons de sécurité, appliquer un film plastique collant sur la surface externe de toutes les fenêtres.
- Avec un foret équipé d'une tige à pointe acérée, percer le joint dans l'un des coins inférieurs de la fenêtre, à un angle de 30° par rapport au véhicule.
- Cette procédure requiert une certaine précision et il est possible que plusieurs tentatives soient nécessaires. Depuis

l'intérieur du véhicule, une deuxième personne doit s'assurer que la tige traverse le joint.

- Enlever la tige, faire passer le fil dans le petit trou. Réinsérer la tige et le fil dans le trou assez profondément pour que la personne qui se trouve à l'intérieur du véhicule puisse tirer sur la tige avec une pince.
- Attacher les extrémités du fil aux poignées spécialement conçues.
- Tirer tour à tour de l'intérieur et de l'extérieur du véhicule afin de couper progressivement le cordon de Sika sur le périmètre de la fenêtre.
- Une fois dans le coin supérieur, détacher le fil de la poignée extérieure, le fixer sur un furet ou une tige et le faire passer sous le moulage en aluminium, derrière les rivets.
- Détacher le fil du furet et continuer à couper à l'aide de la poignée.
- Couper le cordon de Sika jusqu'à revenir au point de départ, puis enlever la fenêtre en la poussant doucement depuis l'intérieur du véhicule.

2^e méthode

- Appliquer un film plastique collant sur la surface externe de toutes les fenêtres.
- Pour limiter au maximum les dommages, enlever tout moulage intérieur qui pourrait gêner. Installer un film plastique sur la surface interne de la fenêtre et le fixer en collant du ruban de masquage sur tout le périmètre de la fenêtre.

NOTE

Ne pas étirer le film plastique, et laisser assez de jeu pour pouvoir pousser la fenêtre vers l'extérieur sans déchirer le film.

- À l'aide d'un marteau à panne ronde, taper l'un des coins inférieurs de la fenêtre depuis l'**extérieur**.
- Pousser doucement la fenêtre vers l'extérieur et la soulever suffisamment pour la séparer du moulage en aluminium.
- Attacher le fil du pare-brise à un furet et le faire passer sous le moulage en aluminium, derrière les rivets.
- Détacher le fil du furet et continuer à couper à l'aide de la poignée.
- Faire une entaille dans chaque coin supérieur de la fenêtre pour s'assurer de passer sous les bouts de vitre restants.
- Enlever le moulage en aluminium et nettoyer l'encadrement avec un racloir pour fenêtre.

Pour le collage de la fenêtre latérale fixe située derrière le conducteur, se référer à la procédure **SAV00046**.

Pour le collage de la demi-fenêtre latérale fixe, se référer à la procédure **SAV00045**.

Pour l'installation des fenêtres à auvent ou coulissantes, se référer à la procédure **SAV00038**.

Pour le collage de la fenêtre latérale fixe, se référer aux différentes procédures : la **SAV00037** pour le collage des joints en caoutchouc inférieur et vertical, la **SAV00043** pour l'installation d'une fenêtre latérale fixe, et la **SAV00044** pour faire le joint de Simson autour des fenêtres fixes.

7.2.3 Fenêtres électriques à auvent

Les fenêtres électriques à auvent sont connectées directement sur un bloc connexion pour batteries de 24 VCC. Par conséquent, elles fonctionnent quel que soit l'état (ouvert ou fermé) de l'interrupteur principal.

Démontage d'une fenêtre

Le remplacement d'une fenêtre à auvent n'implique pas d'installer un nouveau moteur. Si le moteur de la fenêtre à remplacer est en état de marche, le transférer à la nouvelle fenêtre. Si ce n'est pas le cas, un nouveau moteur peut être acheté séparément. Lors du remplacement de la fenêtre, conserver les composants en état de marche comme pièces de rechange.

1. Pousser la manette de verrouillage verticale vers le bas pour libérer le rail, puis ouvrir la fenêtre à l'aide de la manette de verrouillage horizontale.
2. Retirer la vis située sur l'extrémité inférieure du rail pour libérer le galet du bras pivotant.

3. Débrancher les connecteurs. Démontez le ressort à gaz de la fenêtre.
4. Desserrer les vis butées numéro 5 (figure 61) (faire pivoter le bras pour accéder à la deuxième vis butée) et désengager le bras pivotant du bout d'arbre.
5. Pousser la fenêtre à 90° vers l'extérieur.



ATTENTION

Il est possible que la fenêtre tombe.

6. La fenêtre est libre et peut être décrochée.
7. Inverser la procédure pour la pose d'un élément neuf.

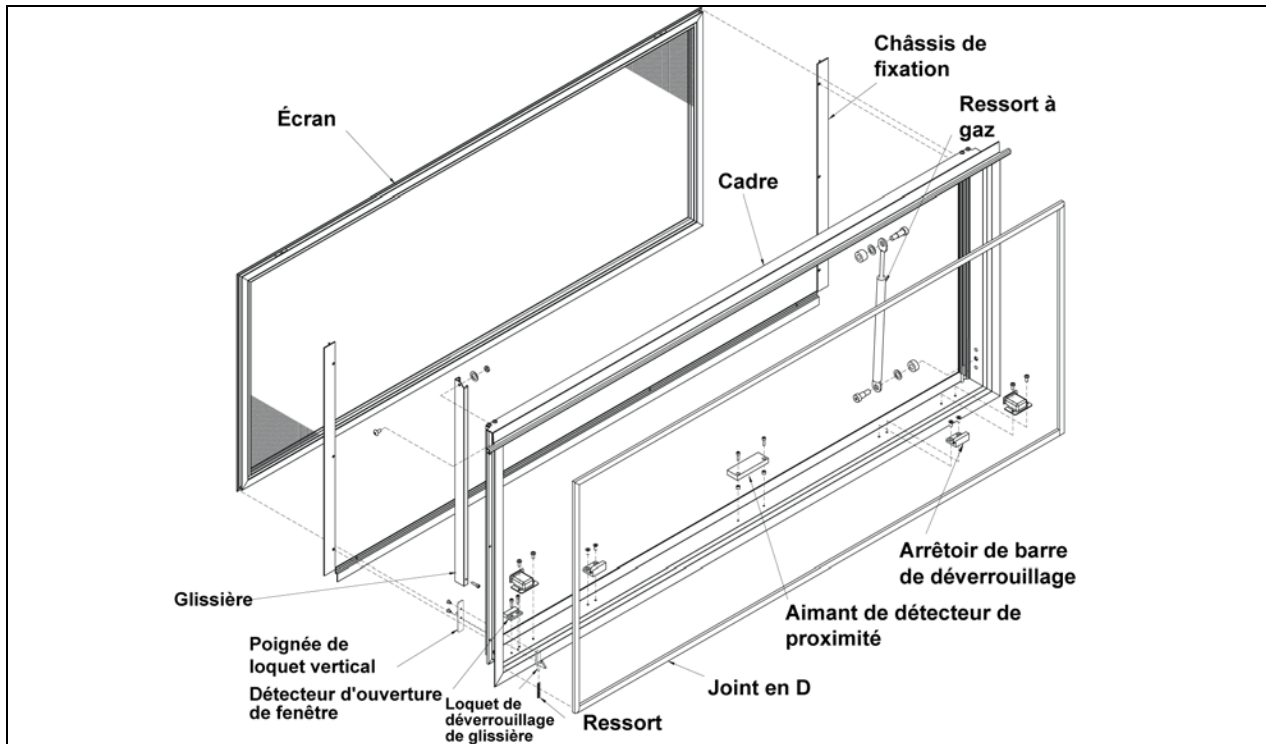


FIGURE 61 : VUE ÉCLATÉE D'UNE FENÊTRE ÉLECTRIQUE À AUVENT (ENCADREMENT)

18586

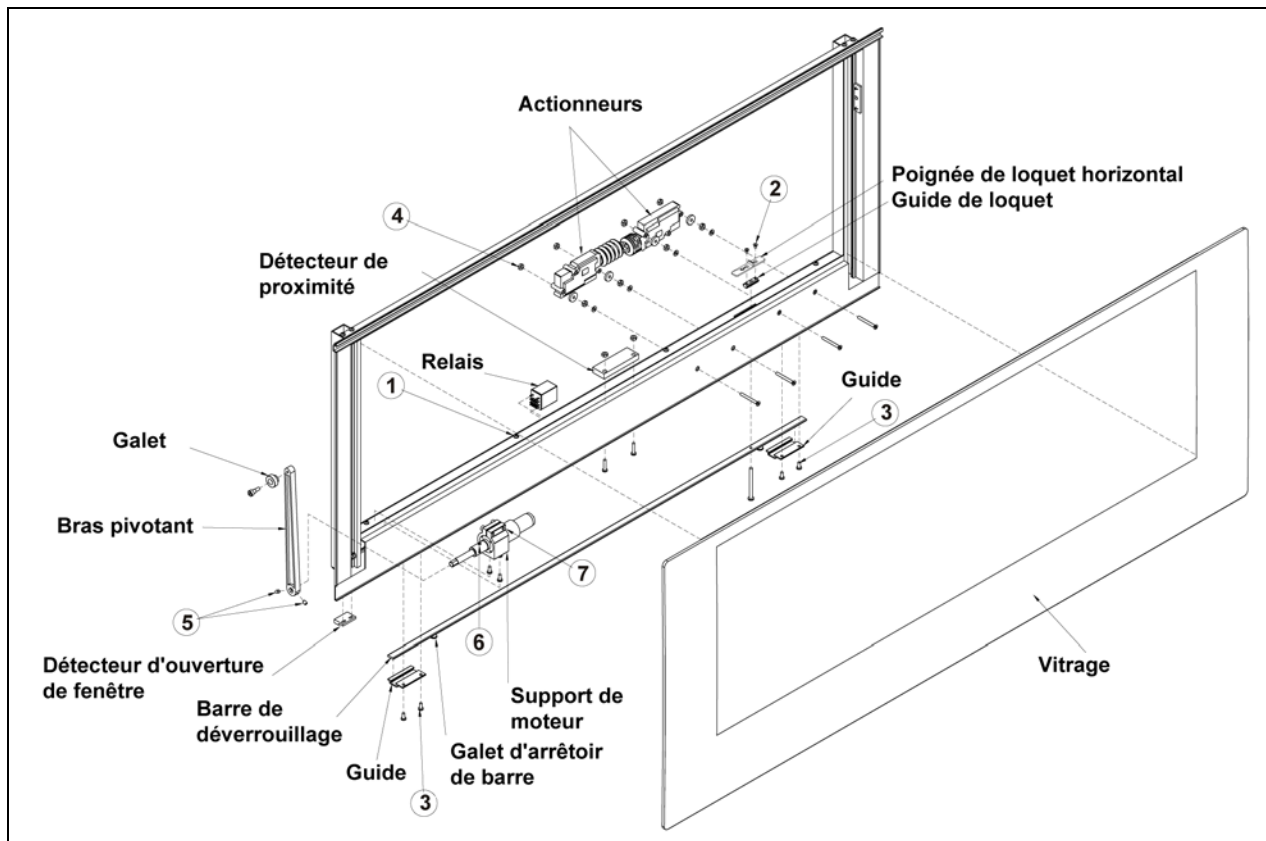


FIGURE 62 : VUE ÉCLATÉE D'UNE FENÊTRE ÉLECTRIQUE À AUVENT (CHÂSSIS)

18583

Remplacement de l'actionneur

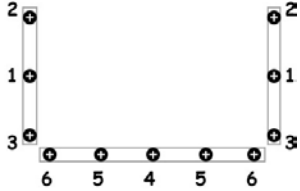
1. Pousser la manette de verrouillage verticale vers le bas pour libérer le rail, puis déverrouiller la fenêtre avec la manette de verrouillage horizontale.
2. Retirer la cache d'accès de l'actionneur en enlevant les vis numéro 1 (x 8).
3. Enlever les vis numéro 2 (x 2) et retirer la manette de verrouillage horizontale et le guide.
4. Enlever les vis de guidage numéro 3 (x 4) et retirer la barre de déclenchement.
5. Débrancher les connecteurs de l'actionneur défectueux, dévisser les écrous numéro 4 (x 2) et enlever l'actionneur.
6. Pour réinstaller l'actionneur, suivre la procédure inverse.

Remplacement du moteur

1. Pousser la manette de verrouillage verticale vers le bas pour libérer le rail, puis déverrouiller la fenêtre avec la manette de verrouillage horizontale.
2. Retirer la vis située sur l'extrémité inférieure du rail pour libérer le galet du bras pivotant.
3. Retirer la cache d'accès de l'actionneur en enlevant les vis numéro 1 (x 8).
4. Desserrer les vis butées numéro 5 (faire pivoter le bras pour accéder à la deuxième vis butée) et désengager le bras pivotant du bout d'arbre.
5. Déconnecter le connecteur du moteur et démonter le moteur et le support.
6. Le bout d'arbre est collé à l'arbre du moteur. Pour pouvoir le retirer, le chauffer afin de le décoller. Desserrer les vis butées numéro 6 et retirer le bout d'arbre. Desserrer aussi les vis numéro 7 et enlever le moteur du support.

Pour réinstaller l'actionneur, suivre la procédure inverse.

FENÊTRES ÉLECTRIQUES À AUVENT – LISTE DE VÉRIFICATION RELATIVE AU CONVERTISSEUR	
Vérification du circuit électrique et du capteur de proximité	<p>A : Le système de verrouillage ne fonctionne pas sans électricité.</p> <p>Le circuit de verrouillage reçoit-il de l'électricité ? Si le circuit est alimenté en électricité, la manette de verrouillage horizontale située sur l'appui du châssis doit bouger. Il est aussi possible de vérifier s'il y a du courant avec un appareil de mesure électrique. S'il n'y a pas d'électricité lorsque la fenêtre est fermée et que l'un des interrupteurs à bascule est en position « ON » (marche), il y a un problème avec le système électrique.</p> <p>B : Il est possible que le capteur de proximité situé sur le châssis ne fournisse pas d'électricité au circuit de verrouillage si l'aimant n'est pas suffisamment près de l'interrupteur OU si le capteur de proximité est brisé (ou bloqué a une position).</p> <p>Le capteur de proximité commute-t-il lorsque la fenêtre est fermée ?</p>
Vérification de l'effort de traction nécessaire pour faire fonctionner la manette de verrouillage horizontale	<p>A : Si l'effort de traction nécessaire pour déplacer la manette est de plus de 20 lb, la fenêtre ne se verrouillera pas correctement. L'effort de traction moyen déterminé pendant l'essai du fabricant se situe entre 12 et 15 lb.</p> <p>Quel est l'effort requis pour libérer la manette ? Déterminer l'effort avec un dynamomètre de traction (essai identique à celui effectué par le fabricant).</p>
Vérification de l'installation	<p>A : Si la fenêtre est trop serrée OU si la séquence permettant de serrer les vis du cadre de fixation est incorrecte, la fenêtre ne se fermera pas correctement.</p> <p>La fenêtre a-t-elle été installée correctement ?</p> <p>La séquence appropriée a-t-elle été utilisée pour serrer les vis du cadre de fixation ?</p>

	 <p>B : Enlever les cales avant que la fenêtre soit installée peut entraîner d'importants problèmes. Les cales étaient-elles en place lors de l'installation ?</p> <p>C : Le fait de laisser les cales après l'installation peut créer une interférence entre le châssis et l'encadrement. Les cales ont-elles été enlevées après l'installation ?</p> <p>D : La fenêtre est mal alignée ou n'est pas installée correctement. Cela gêne-t-il certaines pièces de l'autocar ? L'intervalle entre le bas de la vitre extérieure et la bande métallique de ceinturage ou le joint est-il adéquat ?</p>
Vérification visant à trouver les pièces manquantes ou mal alignées	<p>A : L'encadrement et le châssis ne sont pas alignés. Y a-t-il interférence entre le châssis et l'encadrement ? Y a-t-il un intervalle entre le châssis et l'interrupteur à bascule ?</p> <p>B : Les guides de la barre de déclenchement ont disparu. Vérifier que les guides de la barre de déclenchement sont installés. Il doit y avoir quatre guides sur les fenêtres H, et trois sur les fenêtres XL2.</p>

7.2.4 Fenêtres électriques coulissantes

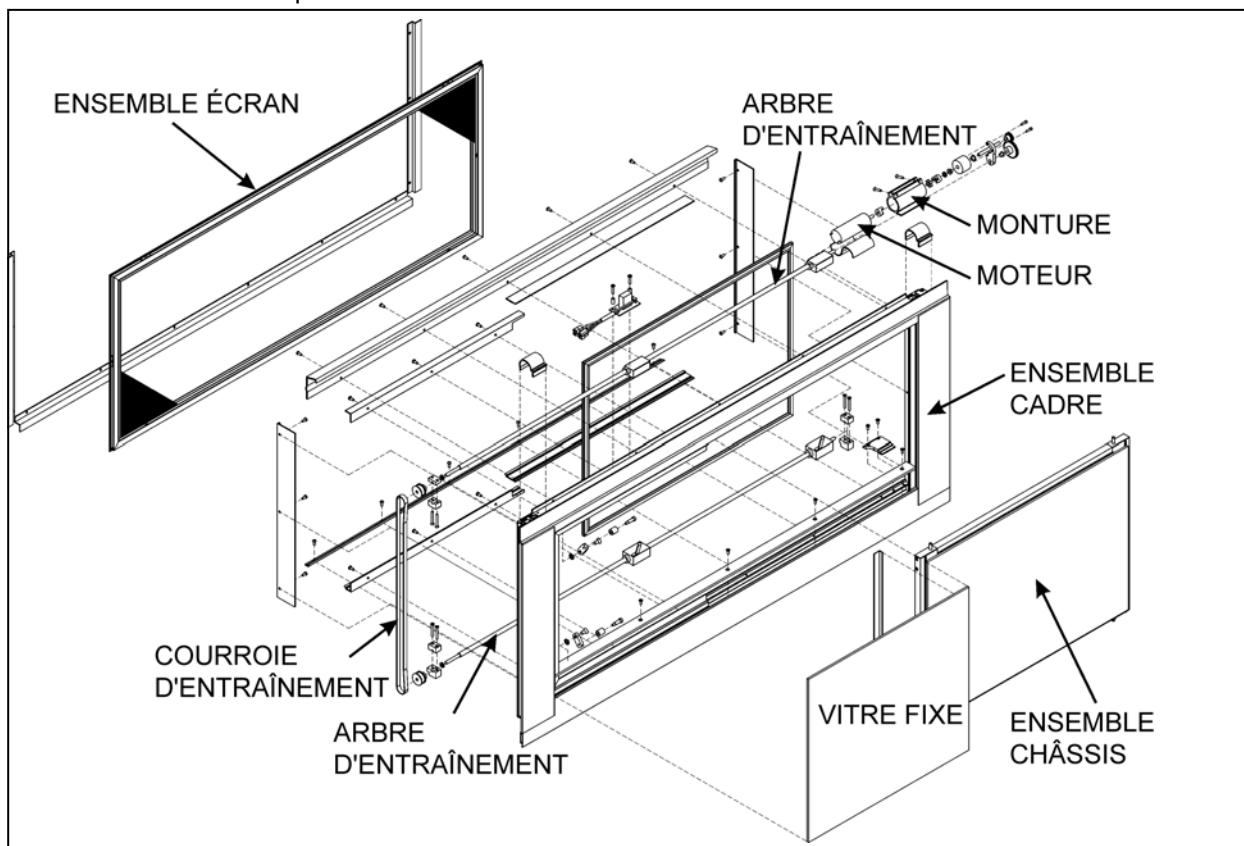


FIGURE 63 : VUE ÉCLATÉE D'UNE FENÊTRE ÉLECTRIQUE COULISSANTE

Démontage du châssis

1. Démontez la moustiquaire
2. Tirez simultanément les deux loquets de blocage vers le bas et faites pivoter le châssis d'environ 10° vers l'intérieur (figure 64).



FIGURE 64 : RETRAIT DU CHÂSSIS

3. Soulever et sortir le châssis pour dégager le bas du châssis de l'encadrement de fenêtre (figure 65).



FIGURE 65 : DÉGAGEMENT DU BAS DU CHÂSSIS

Installation

1. Aligner le bord avant de l'encoche située sur le bloc du galet suiveur inférieur et la fin du châssis. Utiliser l'interrupteur à bascule pour obtenir le bon alignement (figure 66).

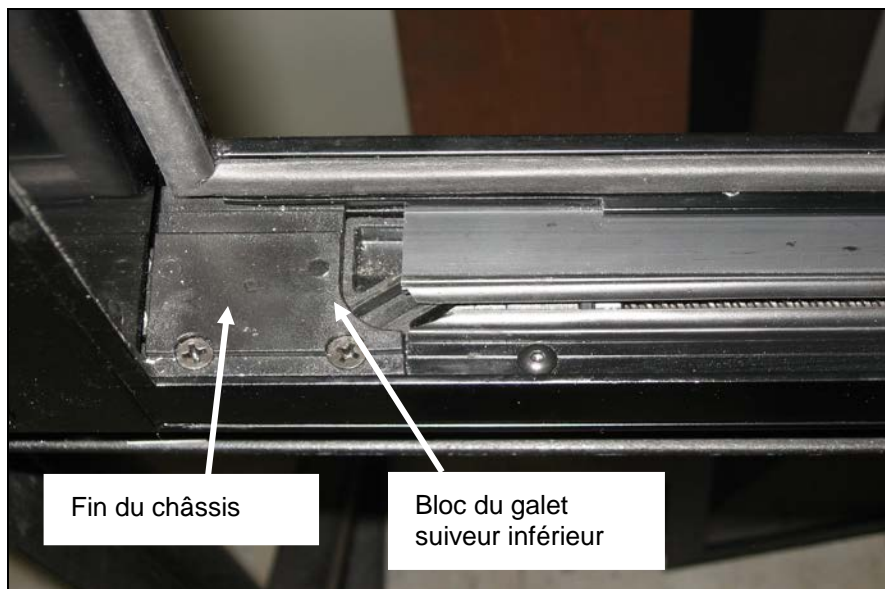


FIGURE 66 : ALIGNEMENT CORRECT

2. Placer l'angle inférieur gauche du châssis sur le bloc du galet suiveur avant (figure 67).



FIGURE 67 : POSITIONNEMENT DE L'ANGLE INFÉRIEUR GAUCHE DU CHÂSSIS

3. Engager la goupille du châssis dans le bord avant de l'encoche du bloc du galet suiveur. Faire de même avec l'arrière du châssis.
4. Tirer les loquets de blocage vers le bas et faire pivoter le châssis vers l'intérieur jusqu'à ce qu'il soit parallèle à l'encadrement de fenêtre.
5. Relâcher les loquets pour engager les goupilles de verrouillage dans les blocs du galet suiveur supérieurs.

6. S'assurer que les deux loquets sont en position fermée (verrouillée). Le bord supérieur de l'ouverture du loquet et le bord supérieur de l'ouverture du châssis doivent être alignés (figure 68).

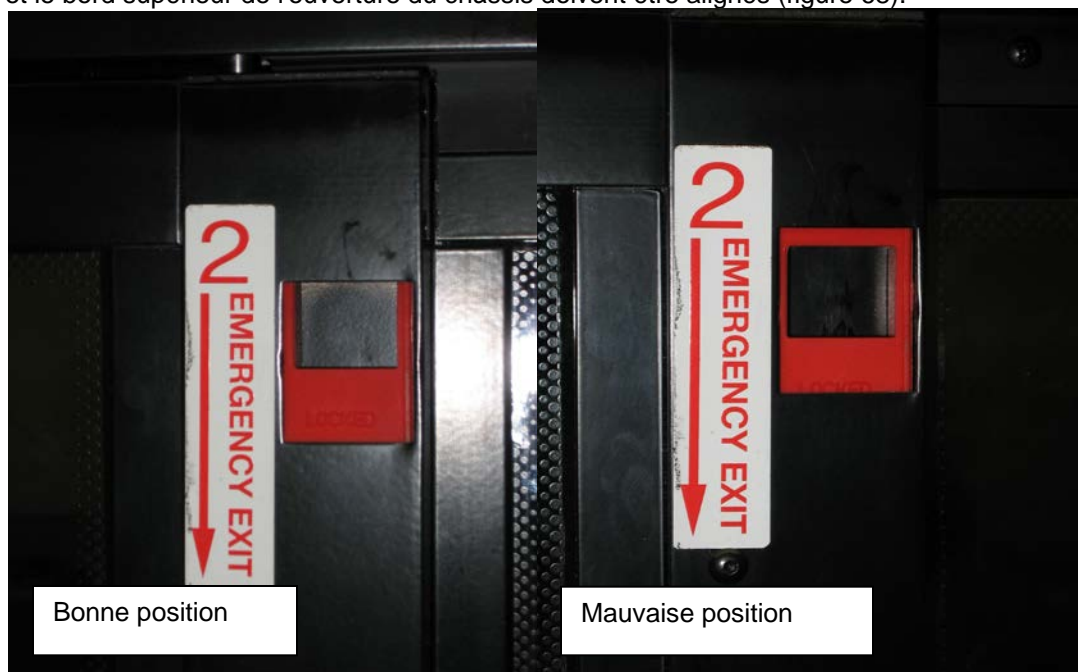


FIGURE 68 : POSITION CORRECTE DU LOQUET DE BLOCAGE

7. * Ne pas accomplir cette étape peut entraîner le désengagement du châssis vis-à-vis de l'encadrement et peut causer des blessures.
8. Faire fonctionner la fenêtre pour vérifier qu'elle s'ouvre et se ferme sans problème.
9. Installer la moustiquaire.

7.3 ZONE 3

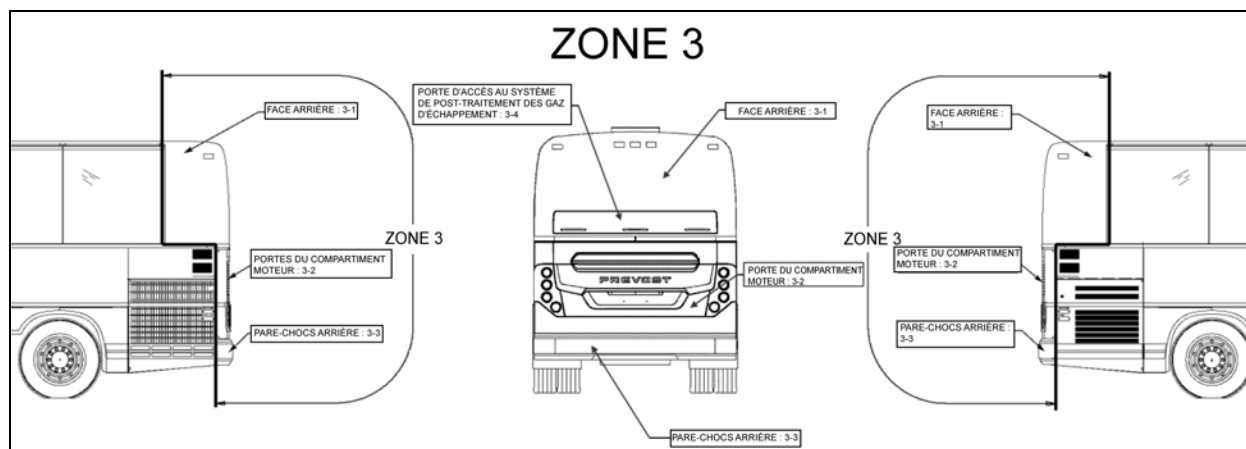


FIGURE 69 : ZONE 3

7.3.1 Face arrière

La face arrière, qui est en fibre de verre, n'a pas besoin d'être entretenue, mais seulement repeinte, au besoin. Elle est fixée avec du ruban adhésif. Si elle doit un jour être remplacée, prendre rendez-vous avec le Centre de service Prevest le plus près.

Pour les dommages mineurs, se référer au paragraphe 4 « Procédure de réparation standard avec de la fibre de verre » et au paragraphe 5 « Procédure de peinture standard ».

7.3.2 Portes du compartiment moteur

❖ Réglage des portes du compartiment moteur

La porte du compartiment moteur peut être ajustée au mieux en desserrant les boulons de fixation.

NOTE

Consulter le « *SCHEMA D'ESPACEMENT POUR LES FENÊTRES ET LES PANNEAUX DE CARROSSERIE* » pour connaître les bons ajustements des intervalles (voir la Figure 46 à la page 65 de cette section).

1. Pour ajuster la position VERTICALE de la porte, desserrer les boulons (quatre de chaque côté) qui fixent le bras de support de la porte et la patte de fixation des ressorts à gaz à la structure du véhicule (Figure 70).
2. Pour ajuster la position LATÉRALE de la porte, desserrer les boulons (trois de chaque côté) qui fixent le bras de support de la porte et la patte de fixation des ressorts à gaz à la porte (Figure 70).
3. Pour ajuster la position de la porte vers l'avant ou l'arrière, visser ou dévisser les butées en caoutchouc de chaque côté de l'ouverture de la porte (Figure 70).
4. Vérifier que la porte s'ouvre librement et se ferme correctement. *Il peut être nécessaire d'ajuster le loquet de la porte pour qu'il soit parfaitement ajusté et que tout fonctionne au mieux.*

Pour ajuster le mécanisme de verrouillage et la gâche :

1. Ouvrir la porte pour pouvoir accéder à la gâche.
2. Desserrer *légèrement* la gâche.
3. Avec un marteau, ajuster la gâche de façon à la centrer dans le mécanisme de verrouillage de la porte.
4. Serrer la gâche.
5. Vérifier que la porte est bien ajustée et qu'elle fonctionne correctement.

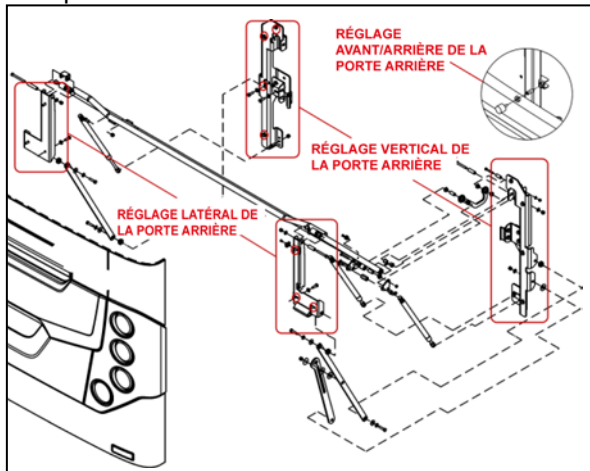


FIGURE 70 : PORTE DU COMPARTIMENT MOTEUR^{18633_1}

❖ Démontage du panneau de carrosserie de la porte du compartiment moteur

Pour démonter le panneau de carrosserie de la porte du compartiment moteur, les éléments suivants sont nécessaires :

- Un pistolet à riveter;
 - Un racloir pour fenêtre avec lame tranchante;
 - Une pince-étau;
 - De l'alcool isopropylique.
- Démontez la porte endommagée du compartiment moteur du véhicule.
 - Installez la porte endommagée sur un support approprié.
 - En portant des gants, des lunettes de protection et des bouchons d'oreille, détachez le panneau de carrosserie avec un pistolet à riveter ou un levier en commençant par le bord opposé au bord arrondi.
 - Utilisez le pistolet à riveter pour détacher complètement le panneau de carrosserie en acier inoxydable de l'encadrement de porte.

**ATTENTION**

Ne pas endommager la surface peinte.

- Couper le cordon de Sika pendant qu'une deuxième personne équipée d'une pince-étau tire le panneau de carrosserie.

**AVERTISSEMENT**

Faire bien attention au moment de tirer le panneau de carrosserie, car quelqu'un pourrait se blesser si le panneau se détache subitement de la surface de la porte.

- Avec le racloir pour fenêtre, enlever les résidus du cordon de Sika ou de ruban adhésif sur la surface en fibre de verre.

Pour le collage du moulage des portes du compartiment moteur, se référer à la procédure **SAV00211**.

Pour l'installation du panneau de carrosserie de la porte du compartiment moteur, se référer à la procédure **SAV280032**.

7.3.3 Pare-chocs arrière

Enlever les six écrous (trois de chaque côté) qui fixent le pare-chocs au véhicule et retirer le pare-chocs.

Pour installer le pare-chocs, suivre la procédure inverse.

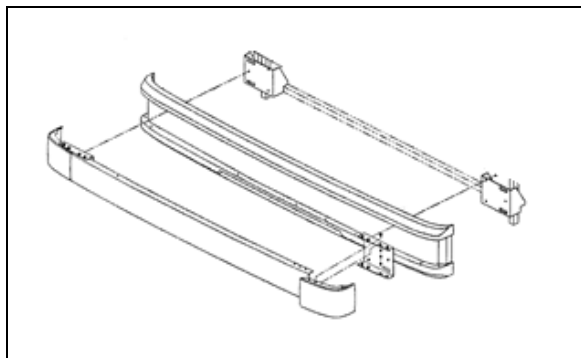


FIGURE 71 : PARE-CHOCS ARRIÈRE

7.4 ZONE 4

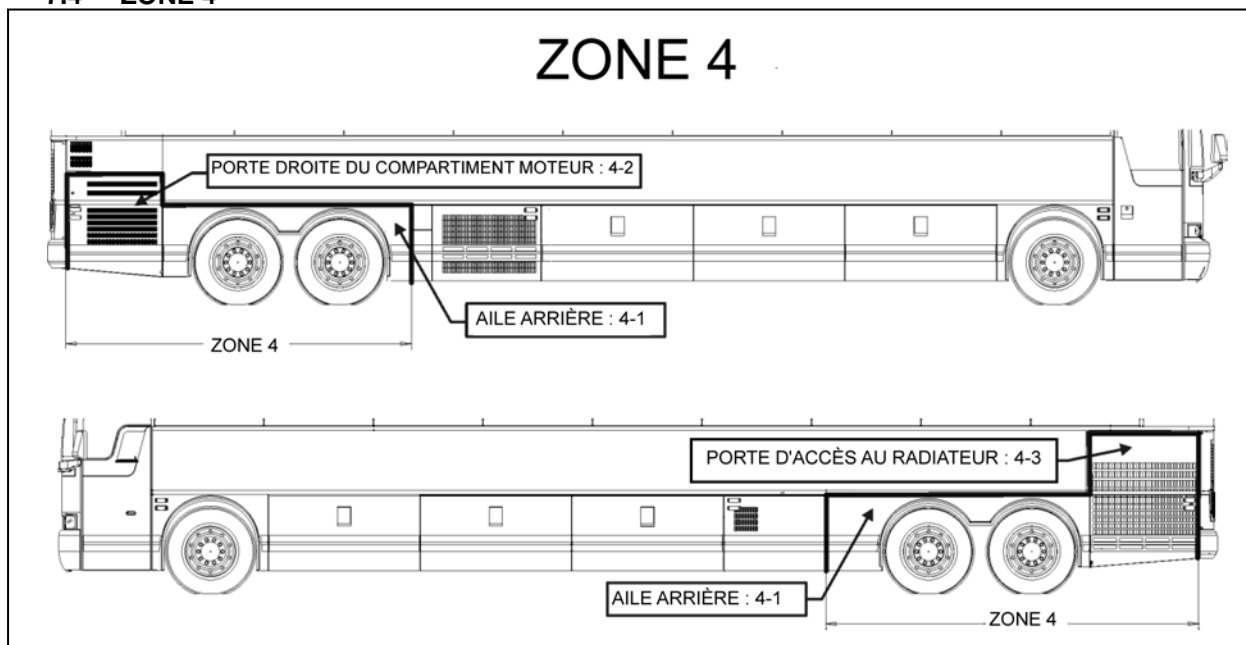


FIGURE 72 : ZONE 4

7.4.1 Aile arrière

Sur les véhicules X3-45 VIP, les ailes arrière sont montées sur des charnières pour pouvoir procéder à l'entretien des freins et de la suspension. Chaque panneau d'aile arrière est fixé à la structure du véhicule grâce à deux supports à ressorts mécaniques. Pousser les tiges à ressort sur le côté pour que le verrou de désengagement.

Pour l'installation du panneau de carrosserie de l'aile arrière, se référer à la procédure **SAV470046**.

7.4.2 Porte droite du compartiment moteur

La porte droite du compartiment moteur peut être ajustée au mieux en desserrant les boulons de la charnière.

1. Desserrer les boulons (1, Figure 73) qui fixent la charnière à la structure du véhicule pour déplacer la porte vers l'intérieur ou l'extérieur et vers le haut ou le bas.
2. Desserrer les boulons (2, Figure 73) permet de déplacer la porte vers la gauche ou la droite et vers le haut ou le bas.
3. Ajuster la position de la porte en fonction de l'intervalle requis entre les panneaux de finition extérieurs.
4. Serrer les boulons.
5. Vérifier que la porte s'ouvre librement et se ferme correctement. Il peut être nécessaire d'ajuster le loquet de la porte pour qu'il soit parfaitement ajusté et que tout fonctionne au mieux.

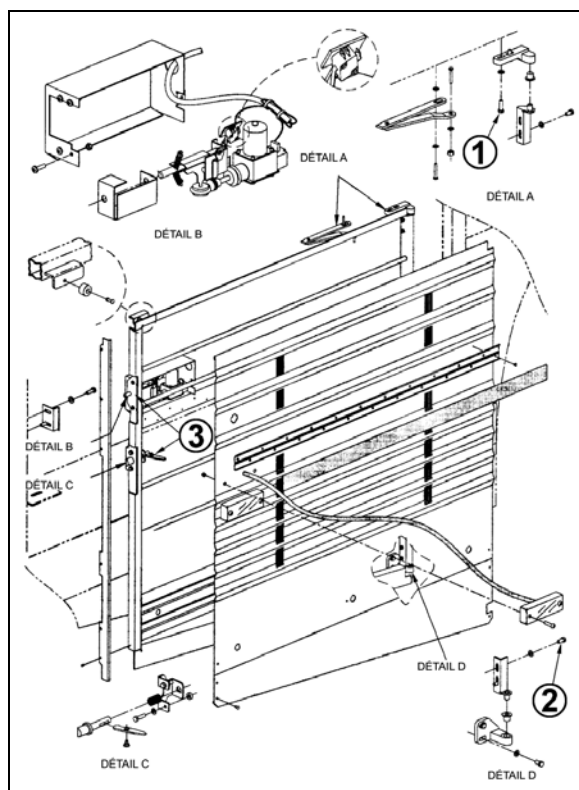


FIGURE 73 : PORTE DROITE DU COMPARTIMENT MOTEUR

18635

Pour ajuster le mécanisme de verrouillage (3, Figure 73) et la gâche :

6. Ouvrir la porte pour pouvoir accéder à la gâche.

7. Desserrer légèrement la gâche.
8. Avec un marteau, ajuster la gâche de façon à la centrer dans le mécanisme de verrouillage de la porte.
9. Serrer la gâche.
10. Vérifier que la porte est bien ajustée et qu'elle fonctionne correctement.

Pour le collage du moulage de finition de la porte droite du compartiment moteur, se référer à la procédure **SAV00210**.

7.4.3 Porte du radiateur du moteur

La porte du radiateur peut être ajustée au mieux en desserrant les boulons de la charnière.

La porte du radiateur peut être ajustée au mieux en desserrant les boulons de la charnière.

1. Desserrer les boulons (1, Figure 74) qui fixent la charnière à la structure du véhicule pour déplacer la porte vers la gauche ou la droite.
2. Desserrer les boulons (2, Figure 74) permet de déplacer la porte vers le haut ou le bas.

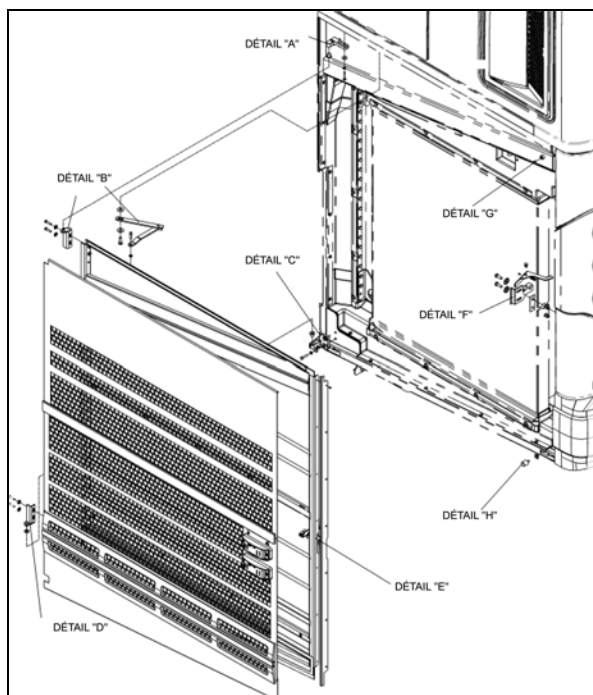


FIGURE 74 : PORTE DU RADIATEUR

18636

3. Ajuster la position de la porte en fonction de l'intervalle requis entre les panneaux de finition extérieurs (voir 6.8, « ESPACEMENT DES FENÊTRES ET DES PANNEAUX DE CARROSSERIE »).
4. Serrer les boulons.

5. Vérifier que la porte s'ouvre librement et se ferme correctement. Il peut être nécessaire d'ajuster le loquet de la porte pour qu'il soit parfaitement ajusté et que tout fonctionne au mieux.

Pour ajuster le mécanisme de verrouillage (3, Figure 75) et la gâche :

1. Ouvrir la porte pour pouvoir accéder au loquet de la gâche.
2. Desserrer légèrement le loquet sur le véhicule.
3. Ajuster la position du loquet pour faciliter la fermeture de la porte.
4. Serrer les boulons du loquet de la gâche.
5. Vérifier que la porte est bien ajustée et qu'elle fonctionne correctement.

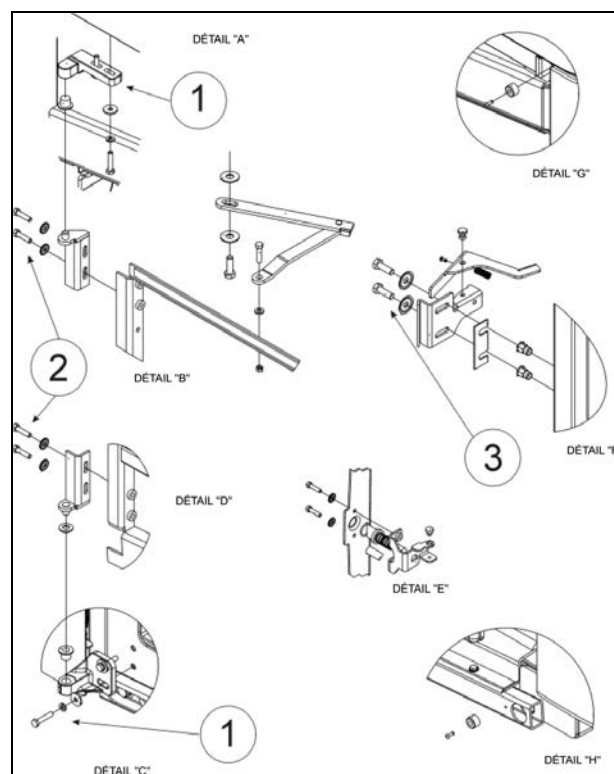


FIGURE 75 : DÉTAILS DE LA PORTE DU RADIATEUR 18636_2

NOTE

La gâche doit pénétrer d'au moins 13/32 po (10 mm). Ajouter des entretoises entre le loquet et le véhicule pour ajuster l'engagement.

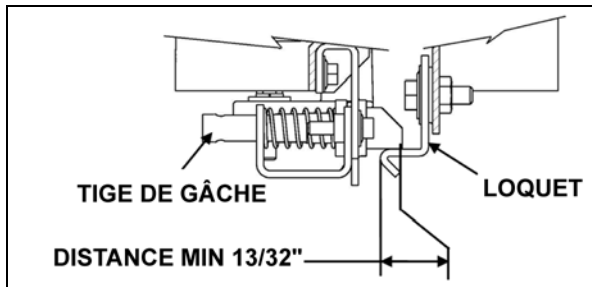
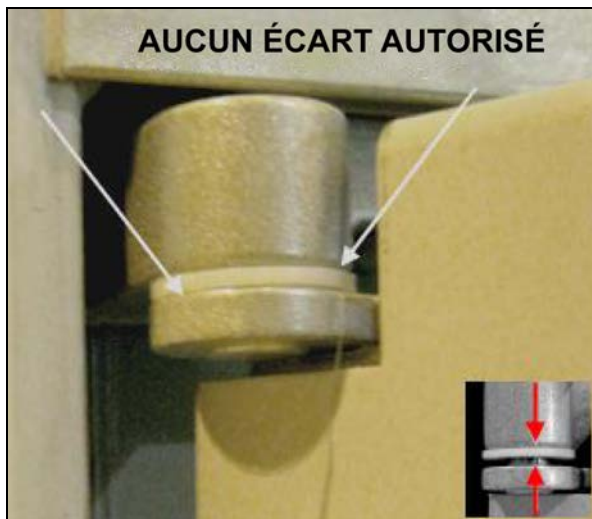


FIGURE 76 : ENGAGEMENT DE LA GÂCHE 18695

NOTE

Il ne doit y avoir aucun espace entre la rondelle et les parties supérieure et inférieure de la charnière.



7.5 ZONE 5

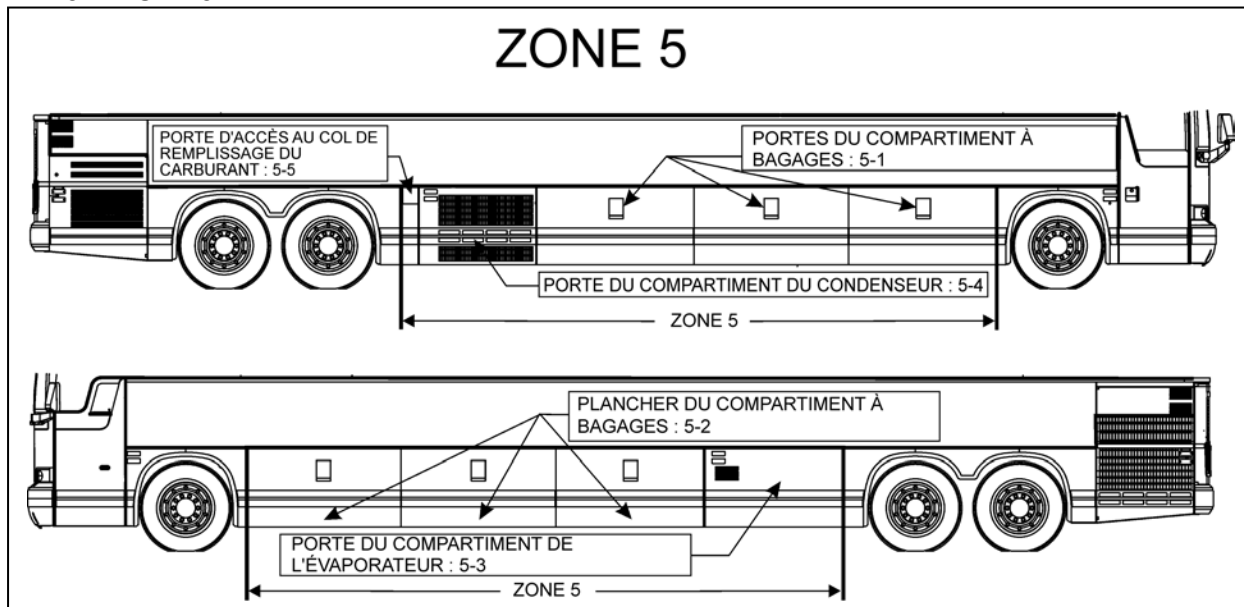
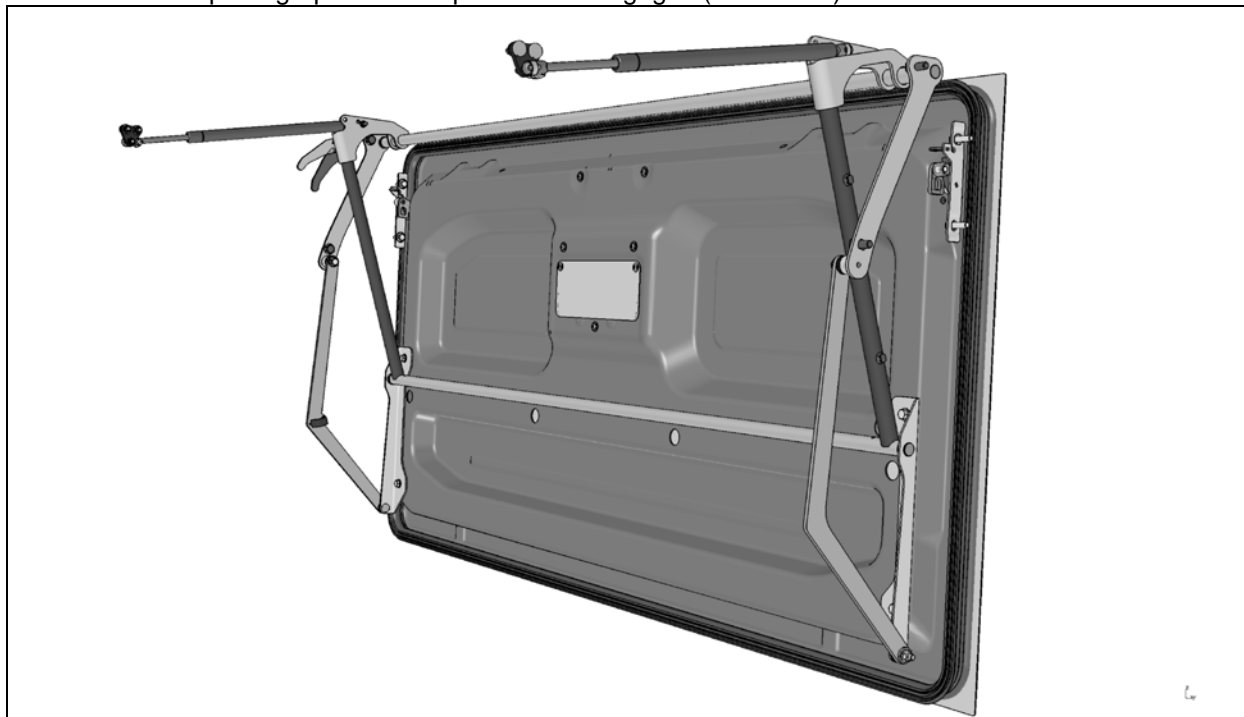


FIGURE 77 : ZONE 5

7.5.1 Portes à pantographe du compartiment à bagages (aluminium)



Pour démonter et installer le panneau de carrosserie de la porte du compartiment à bagages, les éléments suivants sont nécessaires :

- Une perceuse avec des mèches;
- Un pistolet à riveter;
- Un racloir pour fenêtre avec lame tranchante ou un couteau à mastiquer.

- Ouvrir la porte du compartiment endommagée et desserrer les boulons de fixation du rail de guidage. Démontez le rail.
- Desserrer les boulons et déconnecter le câble si nécessaire pour enlever la porte du véhicule.
- Installer plutôt la porte sur une surface de travail sur laquelle elle peut être solidement fixée.

• **Remplacement du panneau de porte**

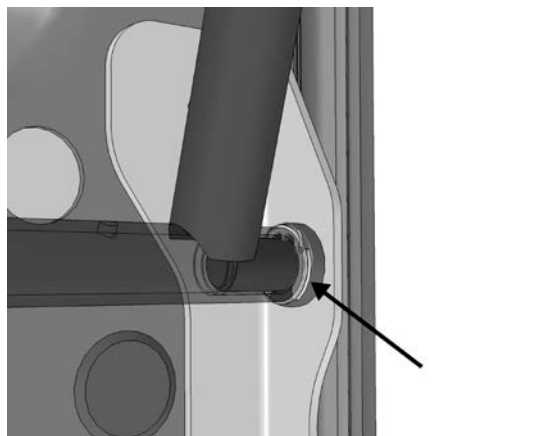
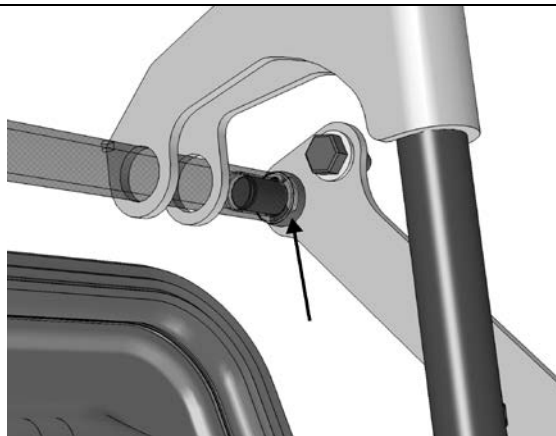
- Se référer à la procédure SAV10054-67.

• **Ajustement de la porte du compartiment à bagages**

11. Ajuster la porte de façon à avoir un espace de 6 mm en haut.
12. Sauf indication contraire, tous les ajustements doivent être faits lorsque la porte est fermée.
13. Centrer la porte sur l'ouverture à l'aide des anneaux de retenue.

NOTE

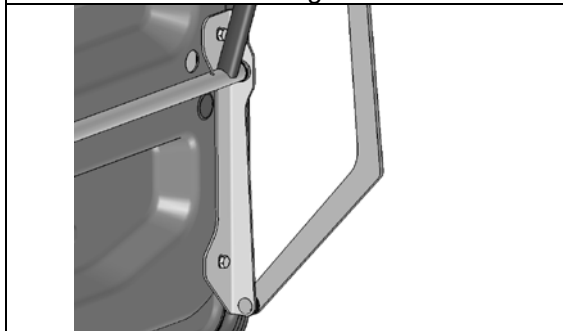
L'ajustement latéral se fait en ajoutant ou en enlevant des anneaux de retenue à ces endroits.



14. Ajuster la position de la porte et l'aligner sur les panneaux et les portes adjacents.

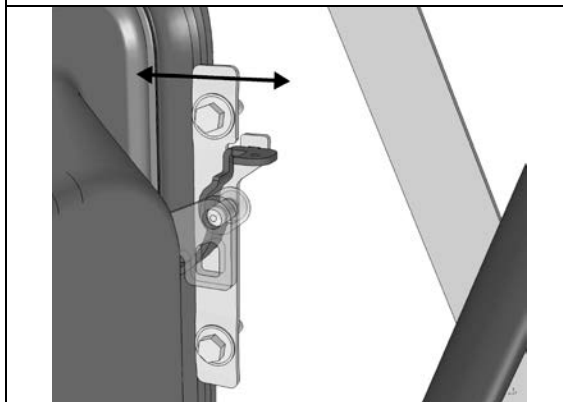
NOTE

L'ajustement vertical se fait en déplaçant la porte le long des encoches des plaques de montage.



NOTE

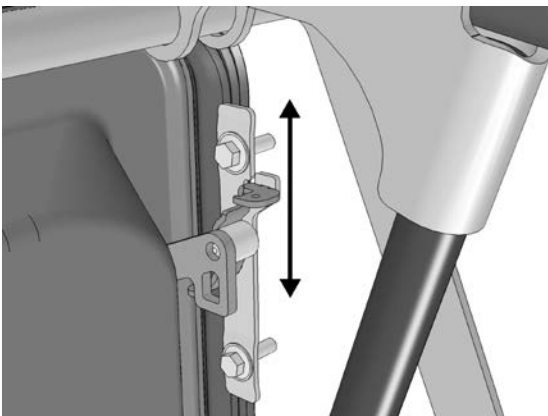
L'ajustement est fait en déplaçant les plaques de verrouillage vers l'intérieur ou l'extérieur. Ajuster un coin à la fois.



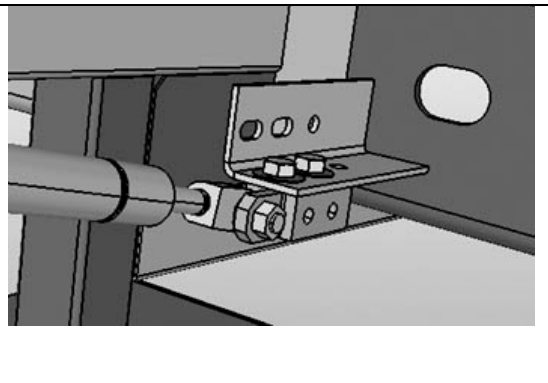
15. Vérifier l'ajustement de la poignée. Elle doit rester serrée contre son boîtier en plastique.

NOTE

L'ajustement est fait en déplaçant les plaques de verrouillage vers le haut ou le bas.

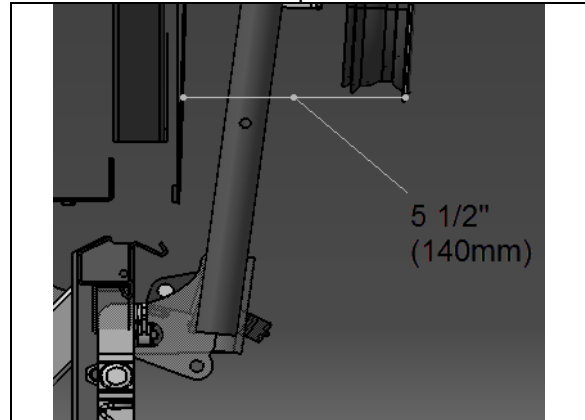


16. Ouvrir la porte du compartiment à bagages et ajuster le bloc de montage du vérin.



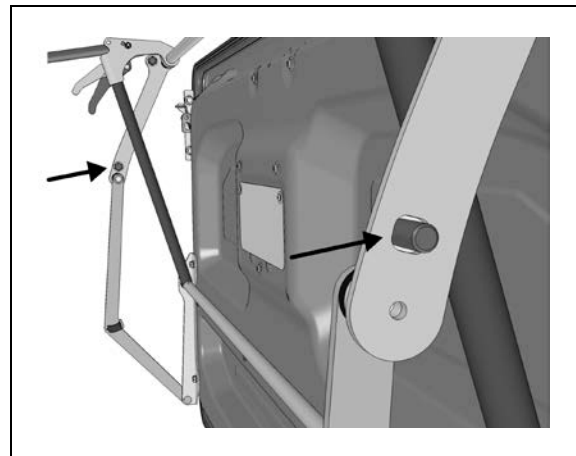
17. La porte doit être ajustée par rapport aux portes adjacentes.

18. L'objectif est d'avoir 5 ½ po (140 mm) entre le panneau de carrosserie et le panneau de la porte et +/- 2 mm à la verticale entre les portes.

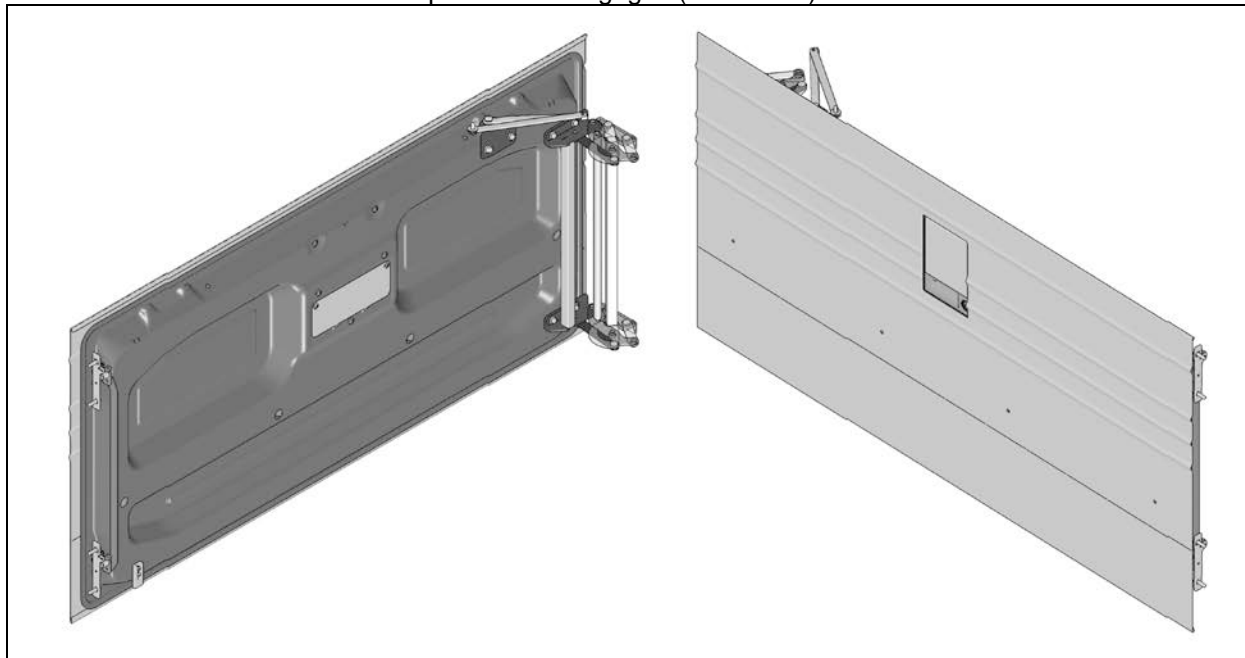


19. Serrer les vis qui fixent le bloc de montage du vérin.

20. La compression du bord inférieur de la porte peut être ajustée en déplaçant les bras du pantographe vers l'intérieur ou l'extérieur à cet endroit.



7.5.2 Portes à charnières du compartiment à bagages (aluminium)



- **Ajustement de la porte**

1. Ouvrir la porte.
2. Desserrer les vis qui fixent la charnière à son support ou à la porte. Desserrer les vis permet de déplacer la porte vers la gauche ou la droite et vers le haut ou le bas ou vers l'intérieur ou l'extérieur.
3. Ajuster la position de la porte de l'évaporateur par rapport à la charnière.
4. En fonction de l'emplacement, le panneau extérieur de la porte du côté de la charnière doit se trouver à 29 mm +/- 2 mm du châssis de l'autocar **ou** à 5 mm + 1 mm si la mesure est prise à partir du petit tube carré du châssis.

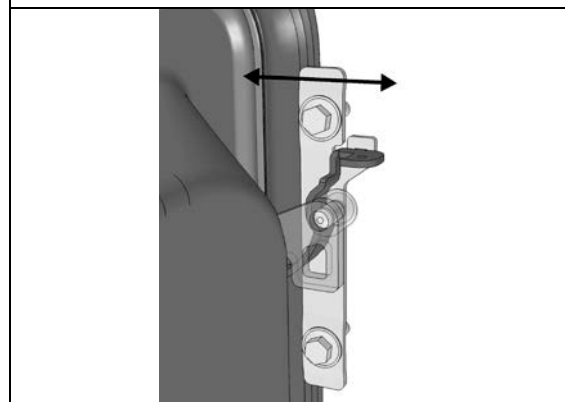


5. Ajuster la porte de façon à avoir un espace de 6 mm en haut.

6. Respecter l'intervalle requis entre les panneaux de finition extérieurs.
7. Serrer les vis de charnière.
8. Ajuster la position de la porte et l'aligner sur les panneaux et les portes adjacents.

NOTE

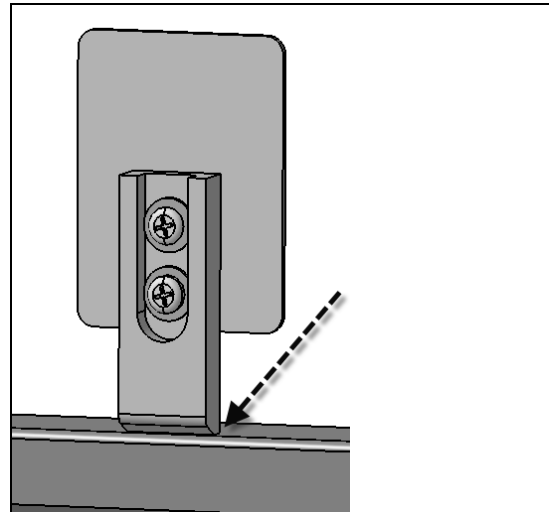
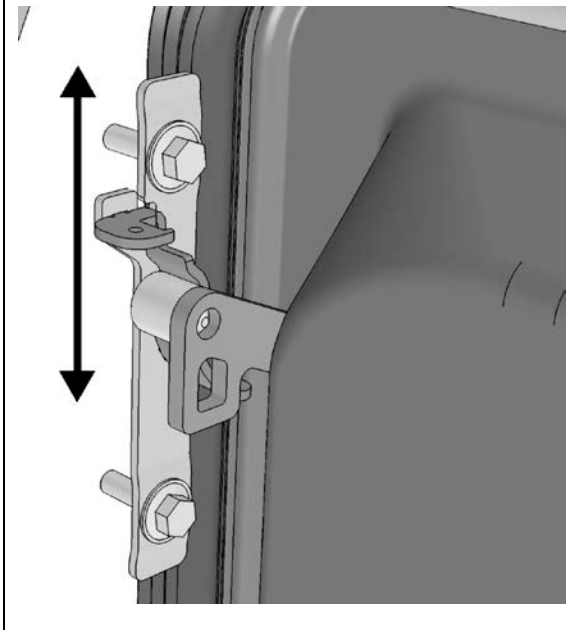
L'ajustement est fait en déplaçant les plaques de verrouillage vers l'intérieur ou l'extérieur. Ajuster un coin à la fois.



9. Vérifier l'ajustement de la poignée. Elle doit rester serrée contre son boîtier en plastique.

NOTE

L'ajustement est fait en déplaçant les plaques de verrouillage vers le haut ou le bas.



10. Vérifier que la barre de protection ne touche que légèrement le bas de la structure de l'autocar. La porte ne devrait pas se décaler vers le haut à la fermeture.

7.5.3 Porte du compartiment du condenseur

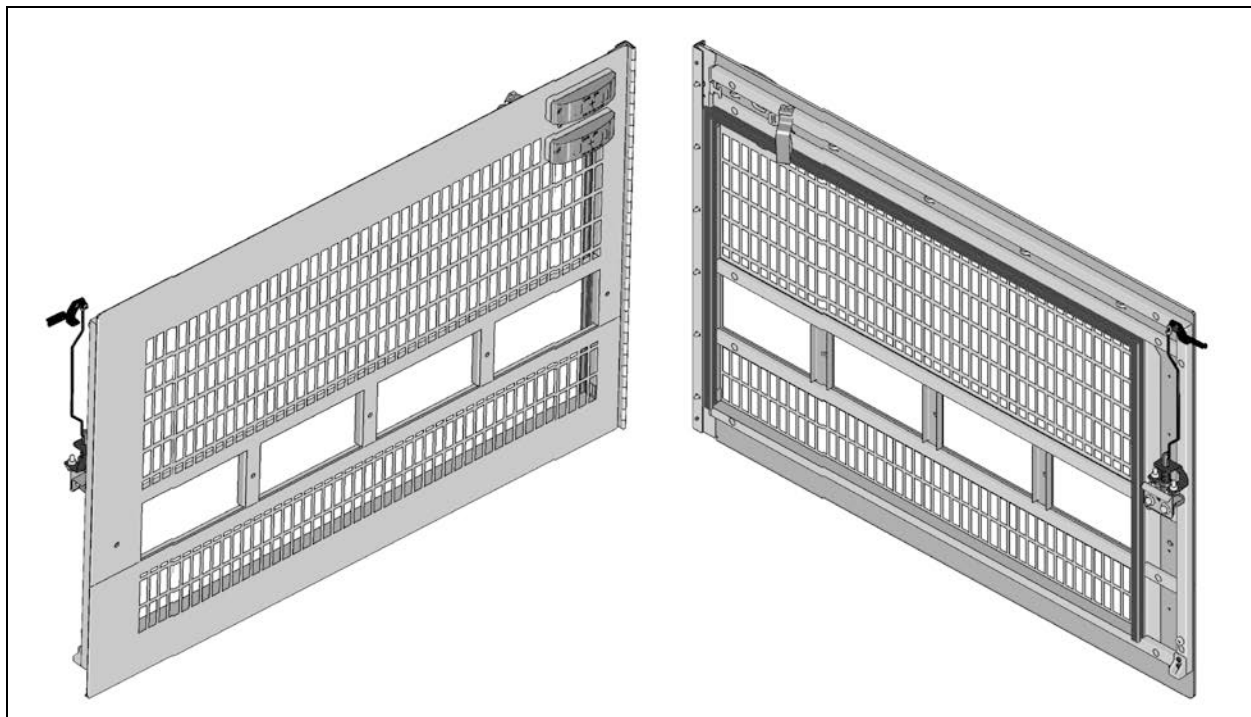


FIGURE 78 : PORTE DU CONDENSEUR

- **Ajustement de la porte**

1. Ouvrir la porte du condenseur.
2. Desserrer les vis qui fixent la charnière à son support ou à la porte. Desserrer les vis permet de déplacer la porte du condenseur vers la gauche ou la droite et vers le haut ou le bas ou vers l'intérieur ou l'extérieur.
3. Ajuster la position de la porte du condenseur par rapport à la charnière.
4. Respecter l'intervalle requis entre les panneaux de finition extérieurs.
5. Serrer les vis.
6. Vérifier que la porte s'ouvre librement et se ferme correctement. Il peut être nécessaire d'ajuster le loquet de la porte pour qu'il soit parfaitement ajusté et que tout fonctionne au mieux.

7.5.4 Porte du compartiment de l'évaporateur (aluminium)

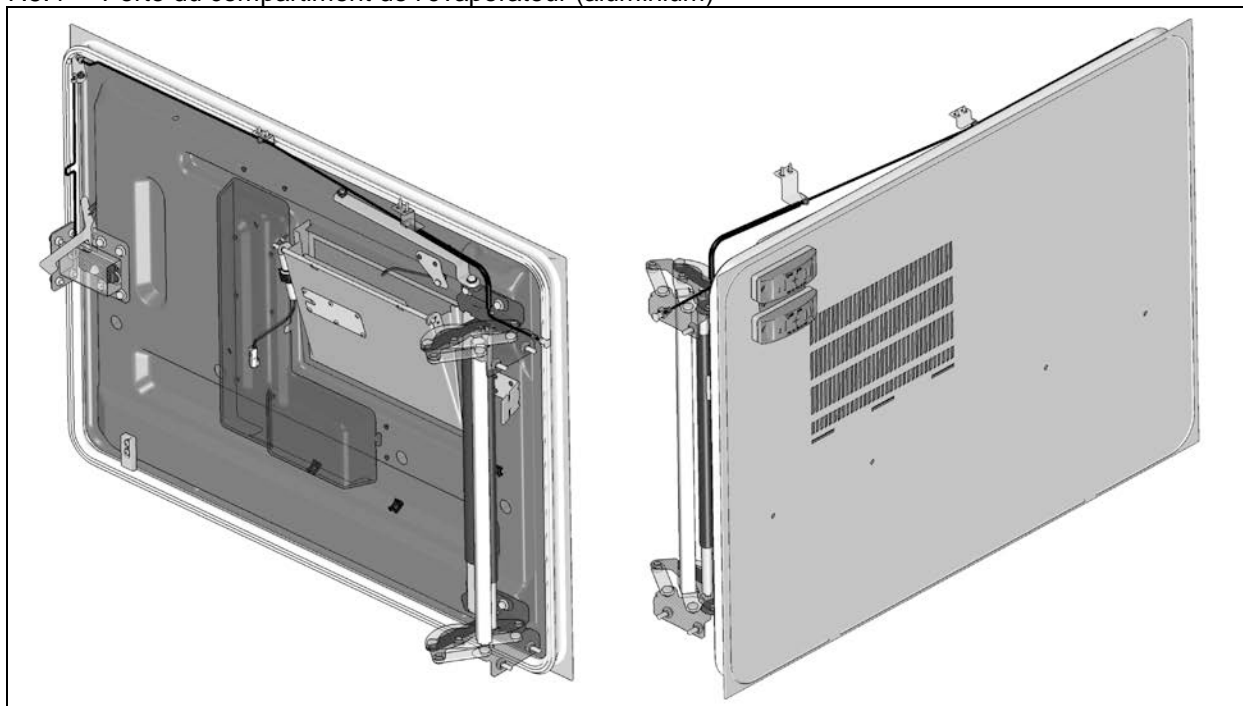


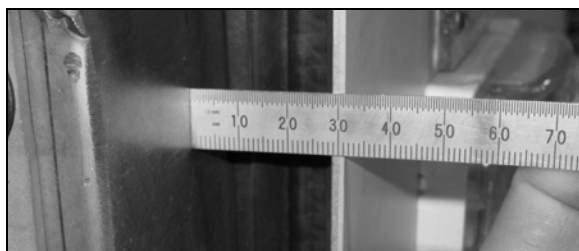
FIGURE 79 : PORTE DE L'ÉVAPORATEUR (ALUMINIUM)

Pour ajuster la porte de l'évaporateur, l'élément suivant est nécessaire :

- Outil de centrage G34148_500

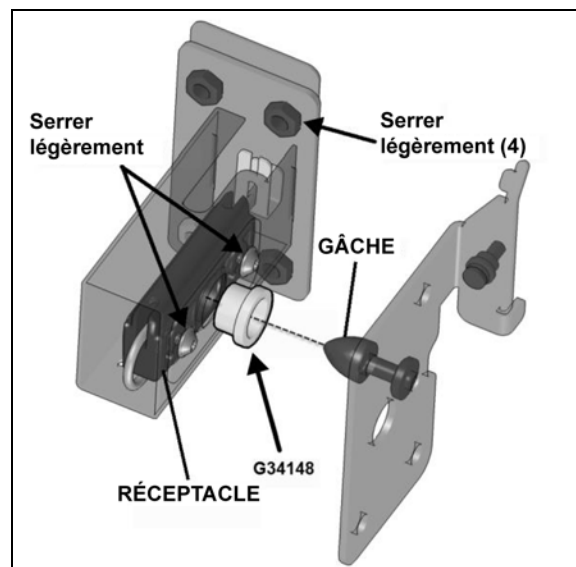
- **Ajustement de la porte**

1. Ouvrir la porte de l'évaporateur.
2. Desserrer les vis qui fixent la charnière à son support ou à la porte. Desserrer les vis permet de déplacer la porte de l'évaporateur vers la gauche ou la droite et vers le haut ou le bas ou vers l'intérieur ou l'extérieur.
3. Ajuster la position de la porte de l'évaporateur par rapport à la charnière.
4. Le panneau extérieur de la porte du côté de la charnière doit se trouver à 29 mm +/- 2 mm du châssis de l'autocar.



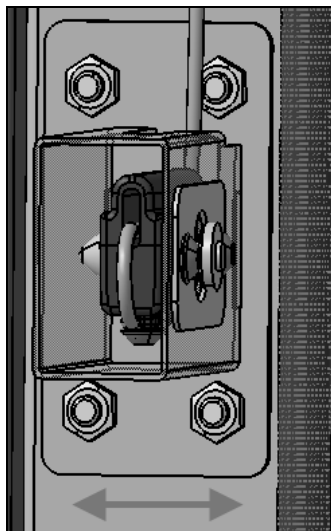
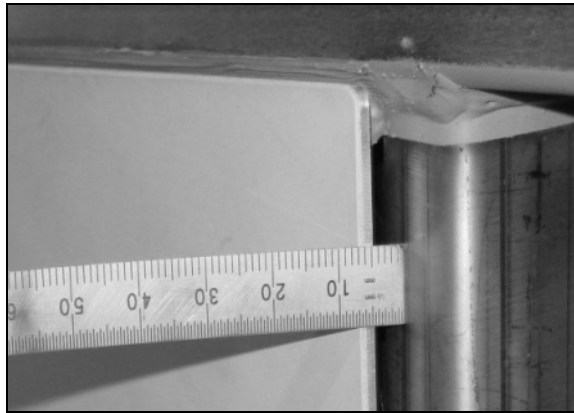
5. Respecter l'intervalle requis entre les panneaux de finition extérieurs.

6. Serrer les vis de charnière.
7. Pour pouvoir ajuster le mécanisme de verrouillage, serrer légèrement le matériel de fixation du socle et du support du socle sur le châssis.
8. Placer l'outil de centrage G34148_500 dans le trou du socle.

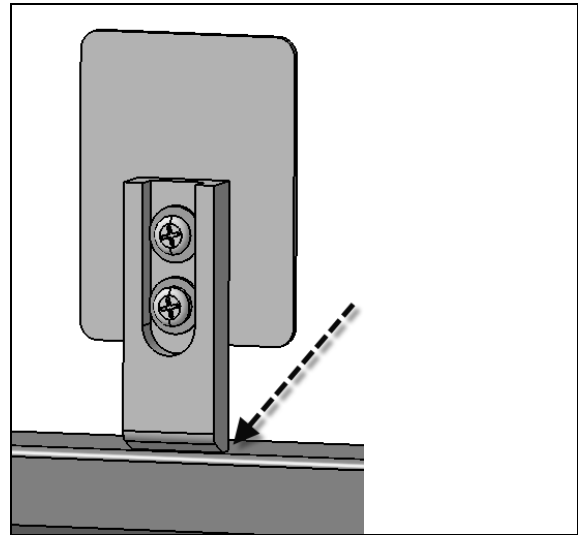


9. Fermer la porte pour centrer le mécanisme de verrouillage.

10. Serrer uniquement les vis du socle.
11. Le panneau extérieur de la porte du côté du loquet doit se trouver à 8 mm + 1 mm du châssis. Procéder aux ajustements en déplaçant le support du socle.



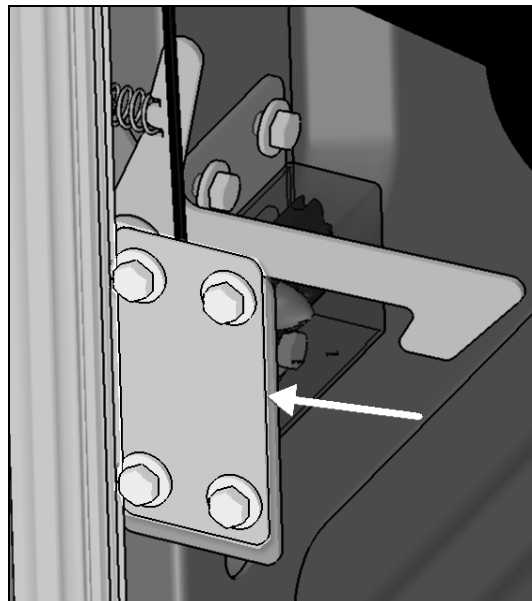
12. S'assurer que la plaque de fixation est parallèle à la structure avant de serrer le matériel de fixation du support de retenue.
13. Vérifier que la barre de protection ne touche que légèrement le bas de la structure de l'autocar. La porte ne devrait pas se décaler vers le haut à la fermeture.



14. Vérifier que la porte s'ouvre librement et se ferme correctement.

- **Déverrouillage de la porte en cas de défaillance du loquet**

Si le mécanisme de déverrouillage est endommagé ou cesse de fonctionner pour une quelconque raison, la porte peut être déverrouillée en enlevant les vis situées sur la partie avant de la joue d'aile arrière.



7.5.5 Porte du réservoir de carburant

- Ouvrir la porte du réservoir de carburant.
- Desserrer les vis qui fixent le panneau à la charnière.
- Ajuster la position de la porte du réservoir de carburant jusqu'à ce qu'elle soit à la bonne distance par rapport aux panneaux de finition extérieurs.
- Serrer les écrous.
- Vérifier que la porte s'ouvre librement et se ferme correctement.

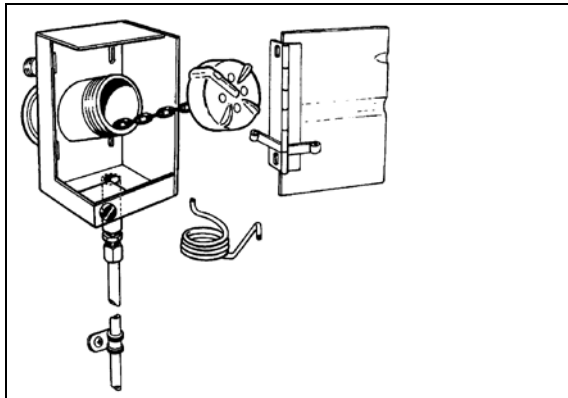


FIGURE 80 : PORTE DU RÉSERVOIR DE CARBURANT

03046

7.6 ZONE 6

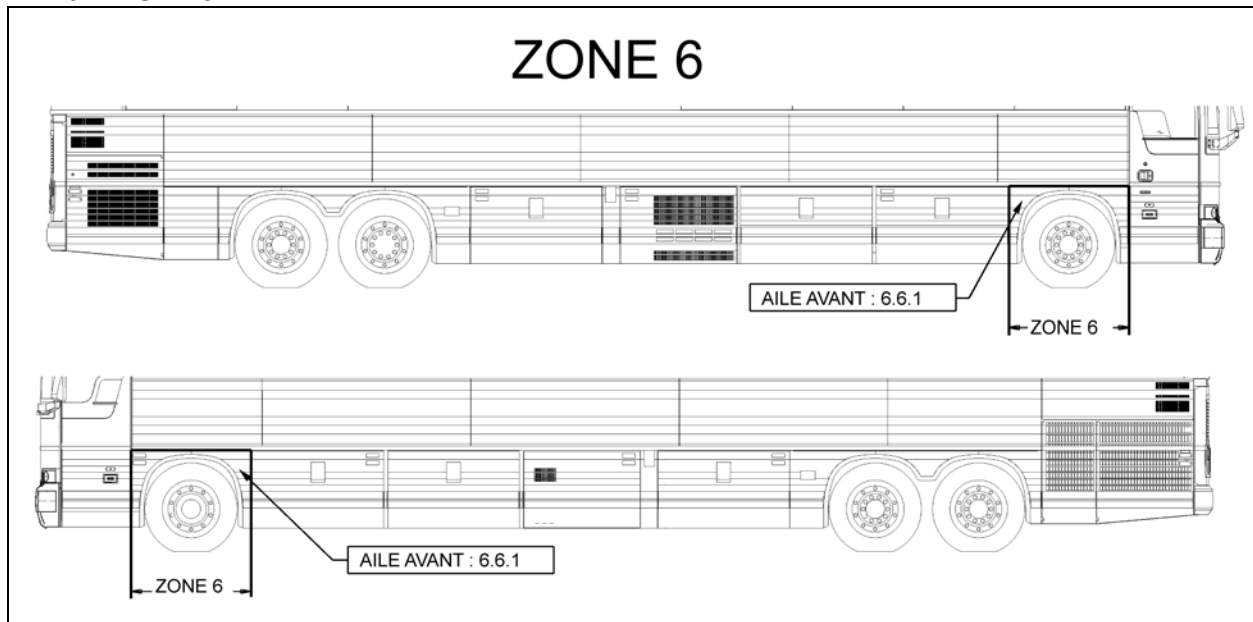


FIGURE 81 : ZONE 6

7.6.1 Aile avant

L'aile avant peut être démontée en suivant la procédure suivante :

Enlever les écrous à l'intérieur de l'aile. Retirer l'aile du véhicule. Pour réinstaller l'aile, suivre la procédure inverse.

Pour l'installation du panneau de carrosserie de l'aile avant, se référer à la procédure **SAV470024**.

7.7 ZONE 7

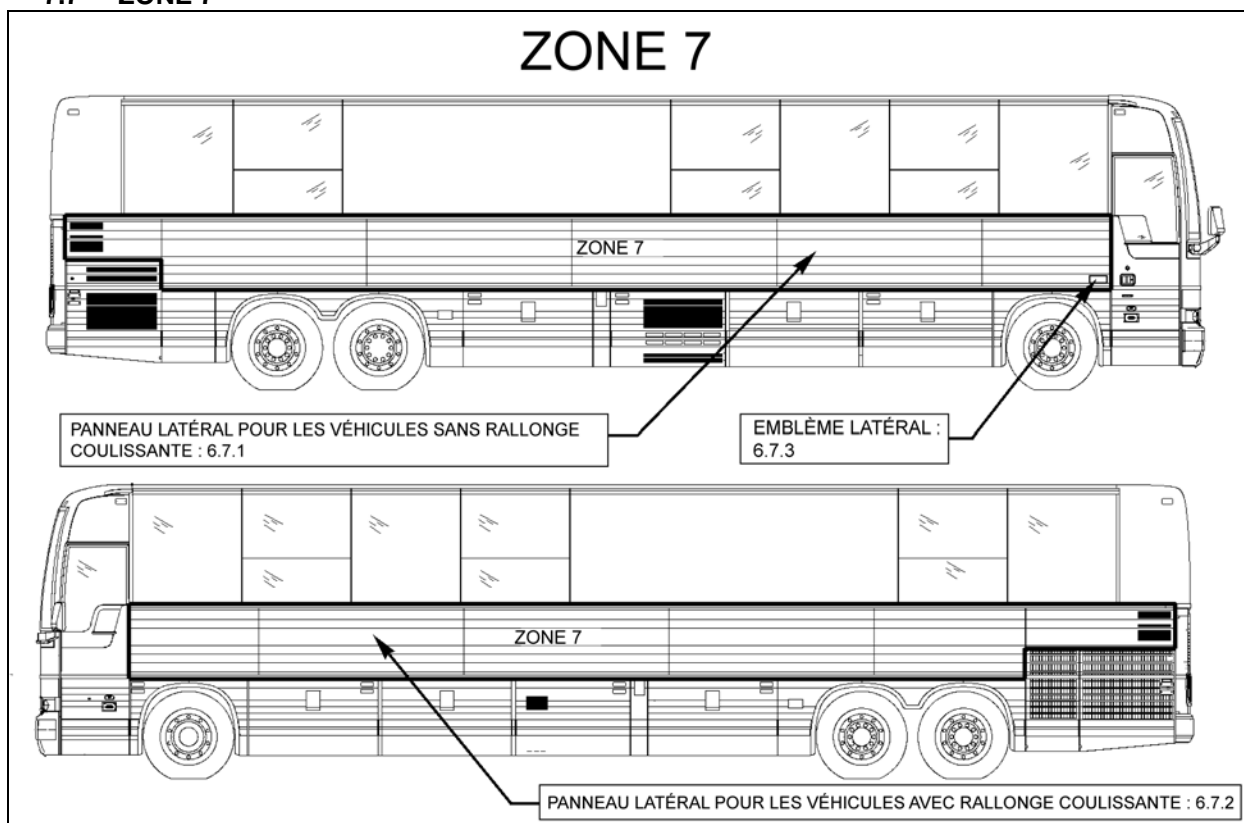


FIGURE 82 : ZONE 7

7.7.1 Panneau latéral pour les véhicules sans rallonge coulissante

❖ Démontage

<p>Démonter les moulages de finition supérieur et inférieur. Insérer un tournevis dans le joint du moulage de finition encliquetable. Plier le moulage de finition de façon à pouvoir installer une pince-étai. Avec la pince-étai, tirer le moulage en acier inoxydable tout en coupant progressivement le cordon de Sika avec un couteau tranchant.</p>	<p>Faire attention à ne pas endommager les surfaces adjacentes.</p> <p>Pour le panneau de l'admission d'air du moteur, enlever le support et les rivets du moulage de finition.</p>
<p>Insérer un tournevis plat entre le panneau latéral et le châssis du véhicule, dans les coins supérieurs gauche et droit.</p>	
<p>Utiliser le serre-joint en C pour séparer le panneau latéral du panneau structurel arrière jusqu'au milieu tout en coupant progressivement le cordon de Sika avec un couteau tranchant. Faire de même pour l'autre coin.</p>	<p>Idéalement, le moufle fixe ou à chaîne doit être fixé au sol pendant que la traction se fait à un angle de 45° de façon à ne pas endommager la structure du véhicule.</p>

Enlever autant de colle que possible de la structure avec un couteau à mastiquer ou un couteau pneumatique sans endommager l'apprêt 206 G+P.	Ne jamais faire chauffer la colle SikaFlex à enlever.
Vérifier la rectitude des supports horizontaux du panneau avec une règle de vérification. Prendre les mesures avec une règle.	Tolérance : 1 mm vers l'extérieur et 1,5 mm vers l'intérieur.

Pour la préparation de la structure avant l'installation d'un panneau latéral strié, se référer à la procédure **SAV00027**.

Pour le collage des panneaux latéraux striés, se référer à la procédure **SAV00028**.

Pour l'étanchéification de la partie supérieure des panneaux latéraux, se référer à la procédure **SAV00030**.

Pour le collage du moulage de finition horizontal, se référer à la procédure **SAV00208**.

7.7.2 Panneau latéral pour les véhicules avec rallonge coulissante

❖ Démontage

Se référer au paragraphe 7.7.1 pour la procédure.



ATTENTION

Comme la plupart des panneaux de jonction sont seulement rivetés, et non soudés par point, faire attention à ne pas endommager les panneaux adjacents lors du démontage du panneau latéral.

Pour la préparation du panneau de jonction de la rallonge escamotable avant l'installation d'un panneau latéral strié, se référer à la procédure **SAV00031**.

Pour le collage des panneaux latéraux striés sur les véhicules avec rallonge coulissante, se référer à la procédure **SAV00029**.

7.7.3 Emblème latéral

- Nettoyer, avec de l'antisilicone, les endroits de la surface du véhicule où seront appliqués l'emblème latéral et les autocollants.
- Avec les mains, poser l'emblème latéral et appuyer.
- Coller les autocollants requis.

7.8 ZONE 8

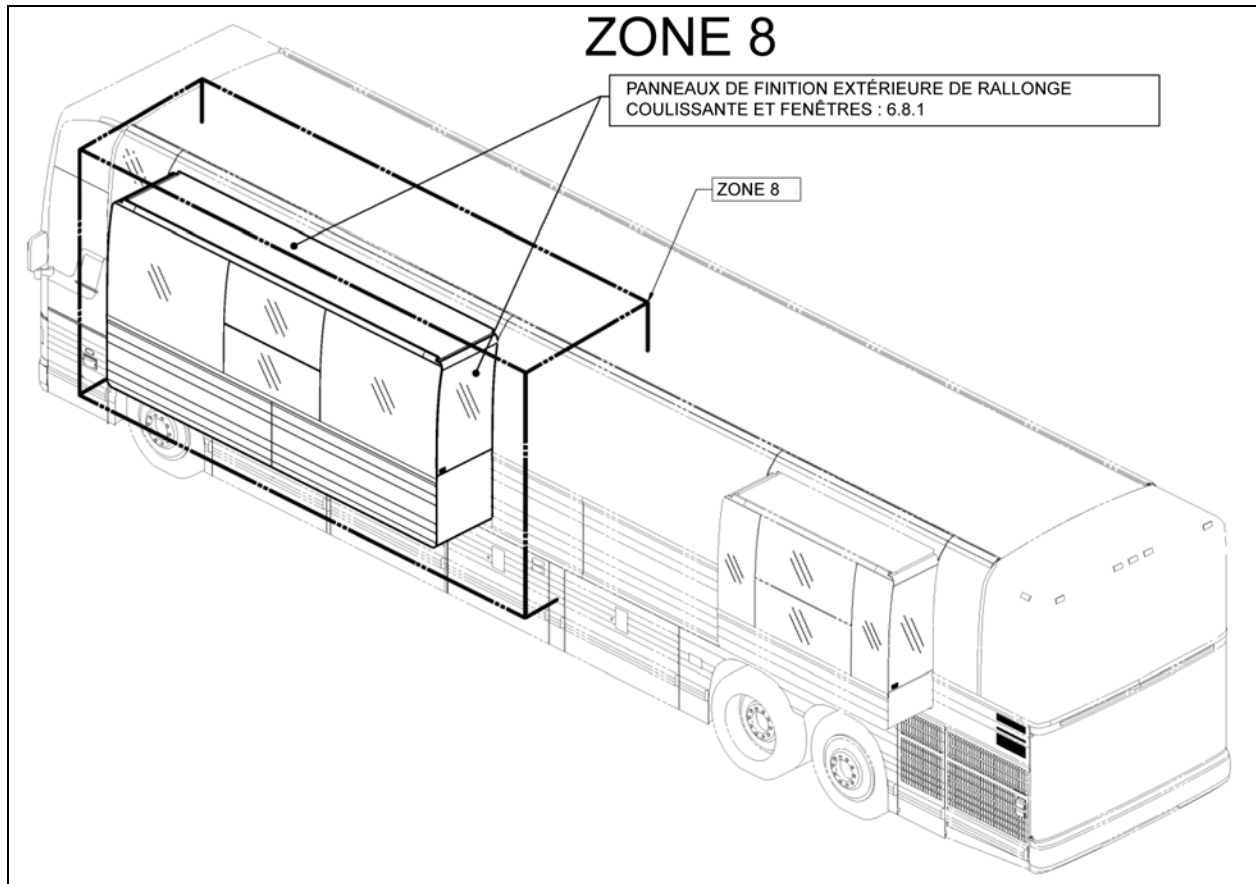


FIGURE 83 : ZONE 8

7.8.1 Fenêtres et panneaux de finition extérieurs de la rallonge coulissante

Se référer au paragraphe 16 dans la section 26 du manuel d'entretien pour connaître la procédure relative aux fenêtres et aux panneaux de finition extérieurs d'une rallonge coulissante.

7.9 ZONE 9

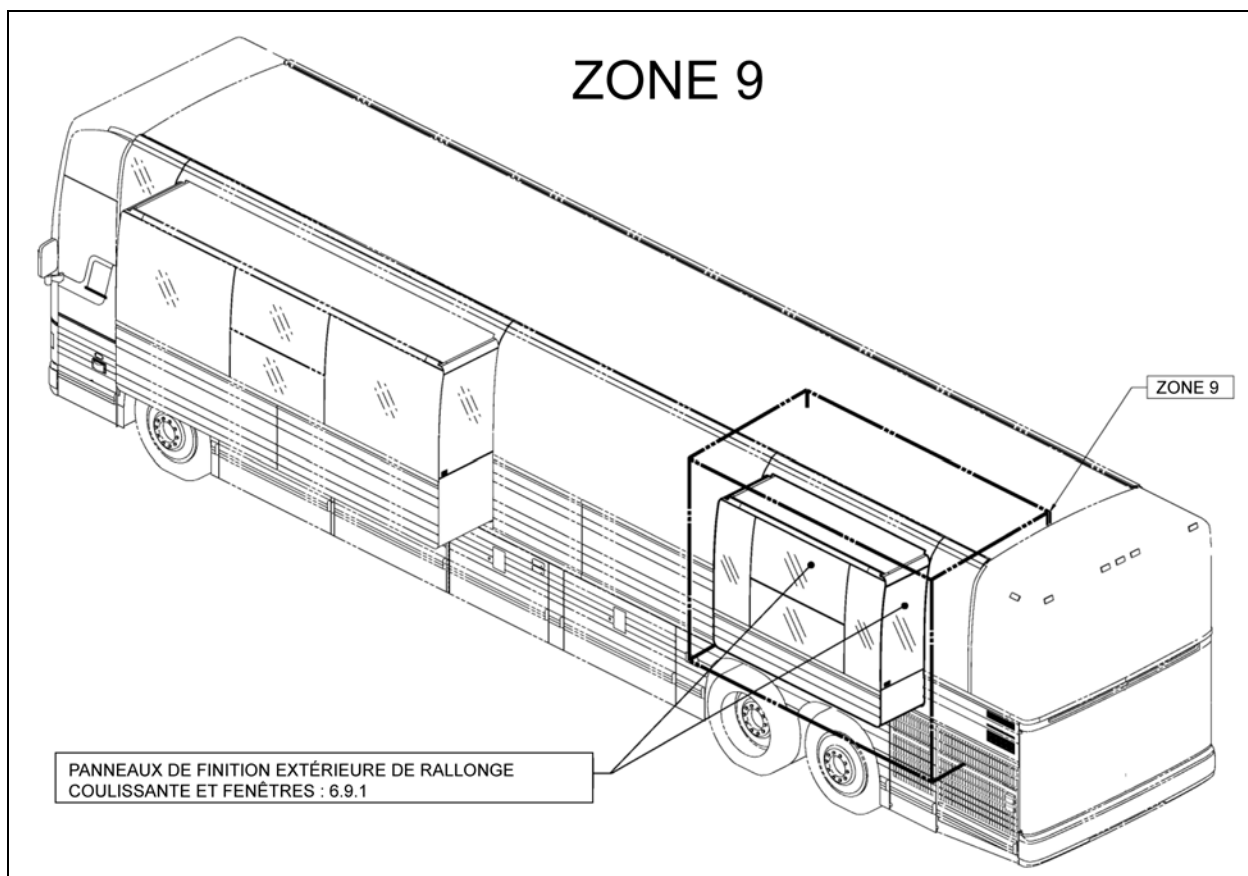


FIGURE 84 : ZONE 9

7.9.1 Fenêtres et panneaux de finition extérieurs de la rallonge coulissante

Se référer au paragraphe 16 dans la section 26 du manuel d'entretien pour connaître la procédure relative aux fenêtres et aux panneaux de finition extérieurs d'une rallonge coulissante.

7.11 ESPACEMENT DES FENÊTRES ET DES PANNEAUX DE CARROSSERIE POUR LES X3-45 VIP AVEC RALLONGE ESCAMOTABLE AVANT ET ARRIÈRE

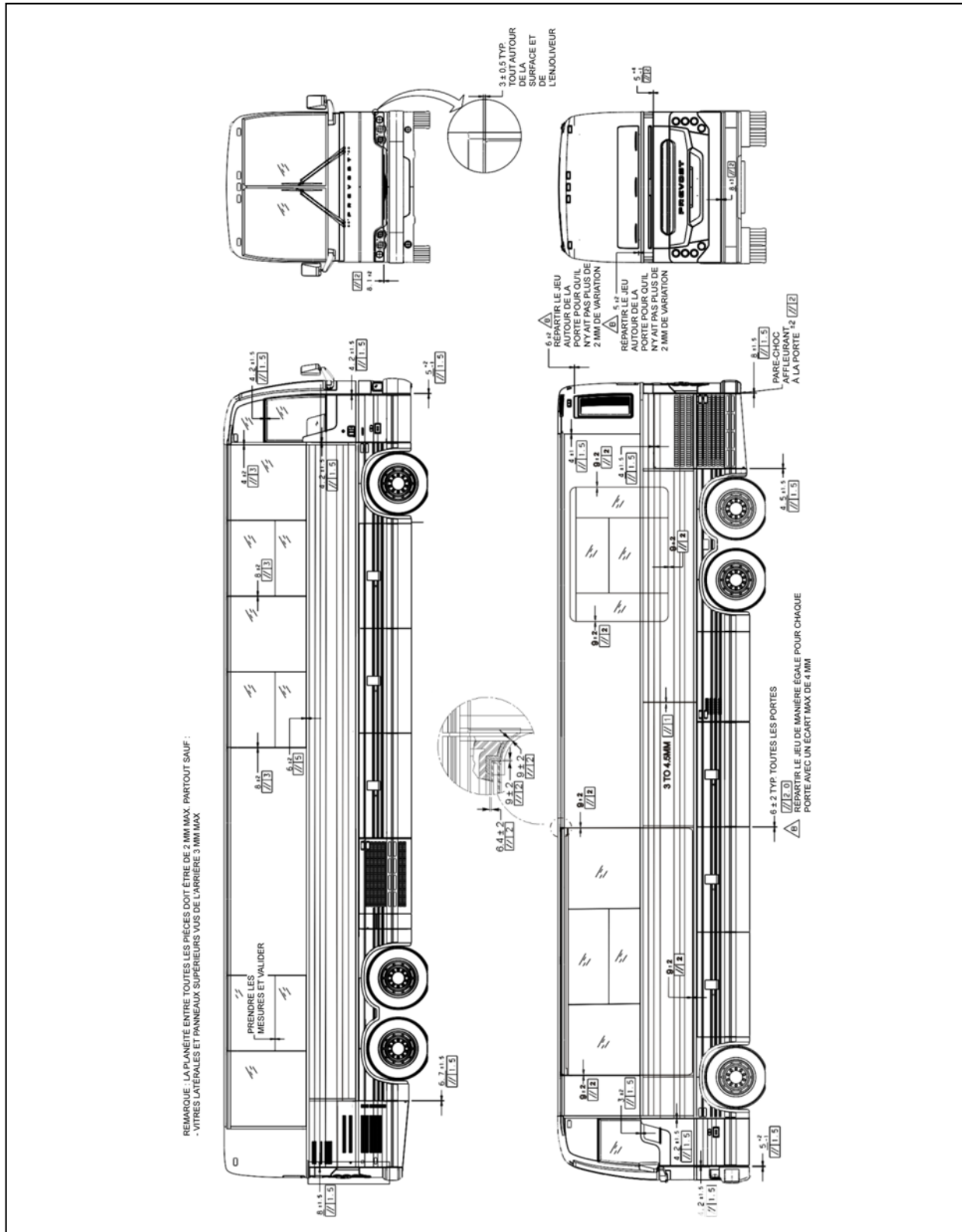


FIGURE 86 : ESPACEMENT DES FENÊTRES ET DES PANNEAUX DE CARROSSERIE POUR LES X3-45 VIP AVEC RALLONGE ESCAMOTABLE AVANT ET ARRIÈRE

7.12 ESPACEMENT DES FENÊTRES ET DES PANNEAUX DE CARROSSERIE POUR LES X3-45 VIP AVEC RALLONGE ESCAMOTABLE AVANT

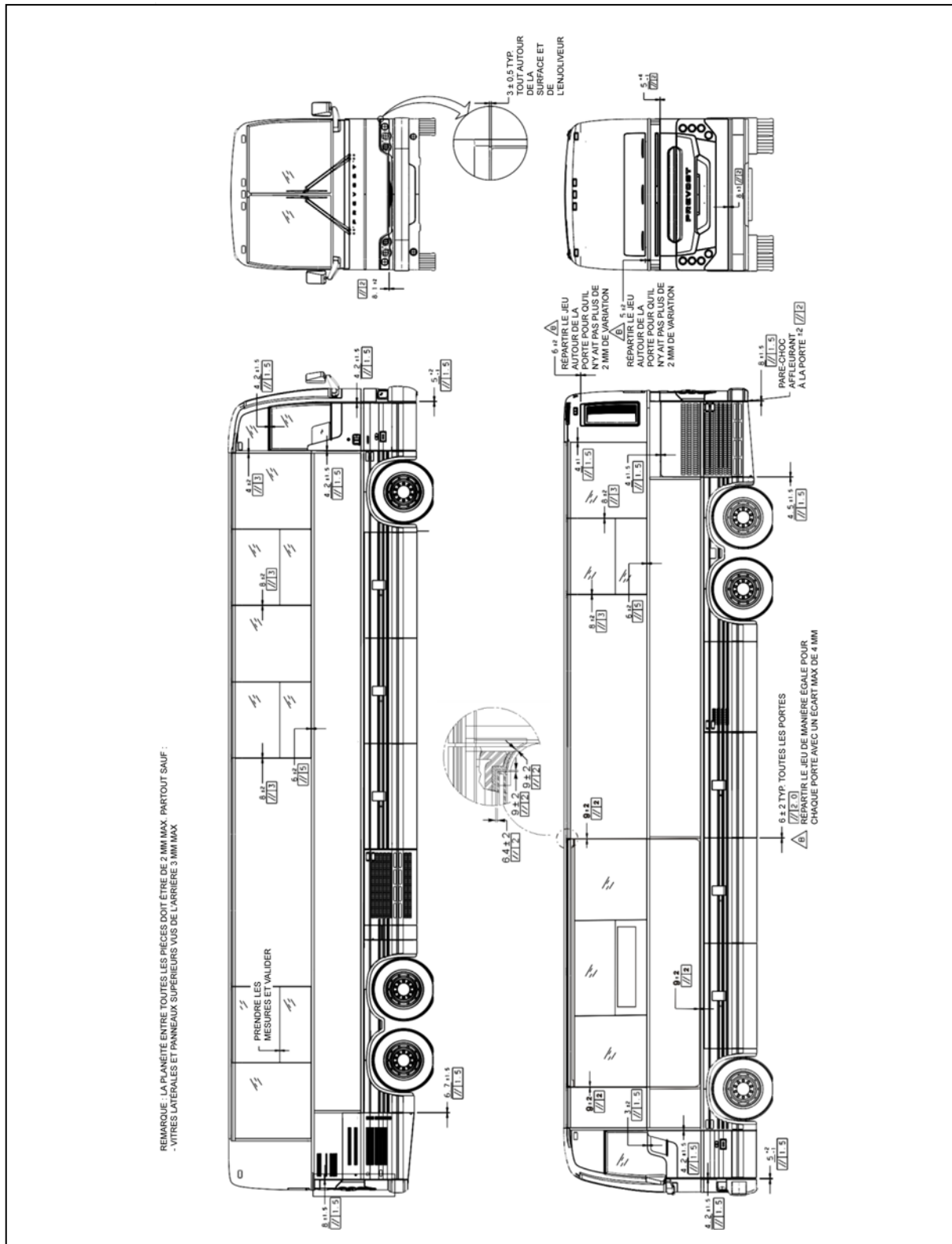


FIGURE 87 : ESPACEMENT DES FENÊTRES ET DES PANNEAUX DE CARROSSERIE POUR LES X3-45 VIP AVEC RALLONGE ESCAMOTABLE AVANT

8. POINTS DE LEVAGE DU VÉHICULE

Le véhicule peut être soulevé en appliquant une pression sous les points de levage de la carrosserie ou sous les points de levage de l'essieu avant et de l'essieu moteur. Lorsqu'il est nécessaire de soulever le véhicule, veiller à ce que la pression soit appliquée uniquement sur les zones précisées. L'équipement permettant de soulever l'avant du véhicule doit disposer d'une capacité de levage combinée d'au moins 20 000 lb (9 100 kg). L'équipement permettant de soulever l'arrière du véhicule doit disposer d'une capacité de levage combinée d'au moins 40 000 lb (18 200 kg).

**AVERTISSEMENT**

NE PAS remorquer ou lever le véhicule lorsque des personnes sont à bord.

**AVERTISSEMENT**

Lorsqu'il est nécessaire de soulever le véhicule, veiller à ce que la pression soit appliquée uniquement aux points indiqués dans les figures 88 à 94.

**AVERTISSEMENT**

Une capacité de levage plus importante peut être nécessaire si des bagages ou un autre type de charge (p. ex. de l'équipement de conversion) se trouvent à bord du véhicule.

**ATTENTION**

La suspension du véhicule doit être en position «NORMAL» avant de soulever le véhicule. Le système d'ajustement automatique du châssis (système « Level Low ») du X3-45 VIP ou des revêtements extérieurs XLII doit être en position « DRIVE » (marche) avant de tourner la clé de contact à « OFF » (arrêt).

Le véhicule comprend douze points de levage : trois de chaque côté du châssis, et deux sous chaque essieu. Se référer aux illustrations qui suivent pour connaître l'emplacement des points de levage.

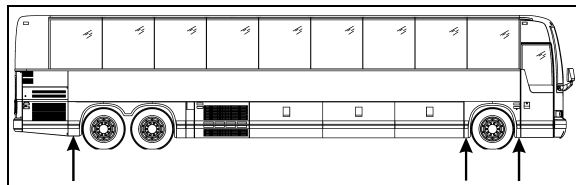


FIGURE 88 : POINTS DE LEVAGE SUR LE CHÂSSIS

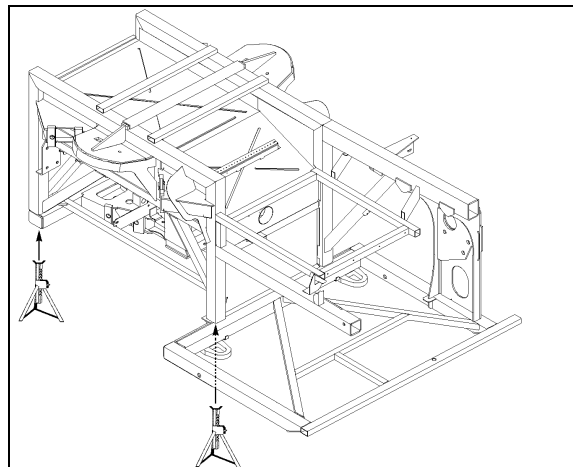


FIGURE 89 : POINTS DE LEVAGE À L'AVANT

18592

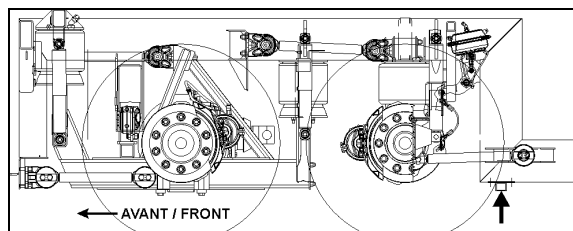


FIGURE 90 : POINTS DE LEVAGE À L'ARRIÈRE

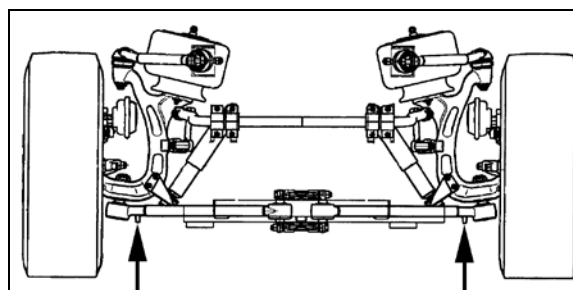


FIGURE 91 : POINTS DE LEVAGE SUR LA SUSPENSION INDÉPENDANTE

16095

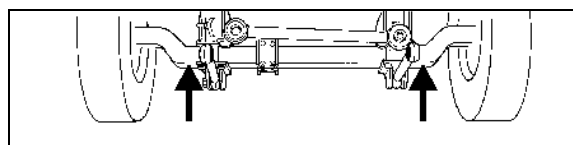


FIGURE 92 : POINTS DE LEVAGE SUR L'ESSIEU RIGIDE

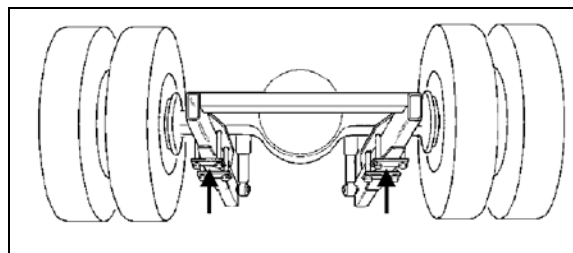


FIGURE 93 : POINTS DE LEVAGE SUR L'ESSIEU MOTEUR OE3B762

**ATTENTION**

Avant de soulever le véhicule à partir de points de levage sous l'essieu avant et moteur, relever ou délester la charge de l'essieu auxiliaire afin d'éviter d'endommager la suspension.

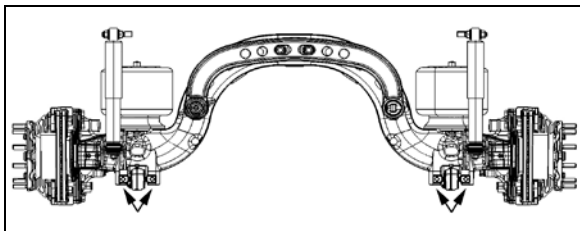


FIGURE 94 : POINTS DE LEVAGE SUR L'ESSEU AUXILIAIRE
OE3B764

**AVERTISSEMENT**

Les points de levage sous l'essieu auxiliaire ne doivent être utilisés que pour lever l'essieu auxiliaire.

Plusieurs types de crics hydrauliques peuvent être utilisés. Ne soulever qu'aux points de levage précisés. Le cric doit posséder les capacités suivantes :

Essieu avant : 20 000 lb (9 100 kg);

Essieu moteur : 40 000 lb (18 200 kg).

8.1 CRIC HYDRAULIQUE

Pour soulever le véhicule : tourner la valve de déclenchement dans le sens horaire. Insérer la poignée dans le socle et lever le véhicule en pompant.

Pour abaisser le véhicule : retirer la poignée et tourner doucement la valve de déclenchement dans le sens antihoraire.

Garder le piston et la vis de rallonge rétractés lorsque le cric n'est pas utilisé.

Entretien : vérifier le niveau d'huile lorsque le cric ne se lève plus complètement. Baisser complètement le piston lorsque la valve de déclenchement est ouverte et le cric en position verticale, enlever le bouchon de remplissage et verser de l'huile pour cric hydraulique afin de remettre à niveau. Ne jamais utiliser de liquide de frein.

**DANGER**

Le cric est destiné à soulever seulement. Ne pas se glisser sous le véhicule ou la charge pour quelque raison que ce soit à moins que la charge ne soit adéquatement supportée à l'aide de chandelles ou autres supports sécuritaires.

**DANGER**

Ne pas charger le cric au-delà de sa capacité nominale. Pour éviter tout chargement latéral, s'assurer que la charge est centrée sur le piston. Ne pas pousser la charge en dehors du cric ni l'incliner.

9. REMORQUAGE DU VÉHICULE

Le véhicule peut être transporté sur une semi-remorque surbaissée possédant la capacité de poids brut sur essieu adéquate. Lors du transport du véhicule, mettre le frein de stationnement et éteindre le moteur. Bloquer toutes les roues et attacher le véhicule avec des sangles-. Vérifier la hauteur totale du véhicule afin de s'assurer qu'il ne touchera aucun obstacle sur l'itinéraire, et obtenir les permis appropriés.

Le véhicule peut aussi être remorqué en soulevant l'essieu avant ou en tirant le véhicule par l'avant en laissant toutes les roues au sol. Ces deux méthodes sont décrites ci-dessous, sous les en-têtes appropriés. Quelle que soit la méthode utilisée, le véhicule doit être remorqué par des camionneurs autorisés ayant de l'expérience en matière de remorquage d'autocars.

Lors du remorquage du véhicule, prendre les précautions normales y compris, sans toutefois s'y limiter, les précautions énumérées ci-dessous :

- Vérifier que le frein de stationnement n'est pas enclenché avant de commencer le remorquage.
- Ne pas laisser de passager à bord du véhicule remorqué.
- Remorquer le véhicule à une vitesse raisonnable compte tenu de l'état de la route et des conditions météorologiques.
- Accélérer et ralentir doucement et prudemment.

Pour éviter d'endommager le véhicule, utiliser les deux œillets de remorquage situés sous le pare-chocs arrière ou fixés au châssis du véhicule, entre l'essieu avant et le pare-chocs avant. Utiliser uniquement une barre de remorquage solide et une chaîne de sécurité pour remorquer le véhicule. Si nécessaire, connecter une alimentation d'air auxiliaire au véhicule pour permettre aux freins de fonctionner lors du remorquage.

**AVERTISSEMENT**

Lors d'un remorquage, le conducteur doit être seul dans le véhicule.

**ATTENTION**

Pour éviter d'endommager les composants de la transmission, déconnecter les arbres d'essieu ou l'arbre de transmission avant le remorquage. Ne pas tenter de pousser ou de tirer pour faire démarrer un véhicule équipé d'une boîte de vitesses automatique ou d'une boîte de vitesses manuelle à commande électronique.

Ne pas réussir à déconnecter l'arbre de transmission, à enlever les arbres de l'essieu moteur ou à soulever les roues motrices du sol avant le remorquage peut causer de graves dommages et annuler la garantie.

**ATTENTION**

S'assurer que les arbres d'essieu et l'arbre de transmission sont installés correctement après le remorquage. Serrer les écrous des arbres d'essieu et de l'arbre de transmission pour corriger le couple de serrage. Ne pas inverser les arbres.

9.1 LEVAGE ET REMORQUAGE

Le véhicule remorqué doit être soulevé uniquement à partir du dessous de l'essieu avant. La dépanneuse doit posséder l'équipement de levage approprié pour atteindre le dessous de l'essieu avant, car aucun autre point de levage n'est recommandé. Le levage et le remorquage à partir de tout autre point ne sont pas autorisés et peuvent gravement endommager la structure. Ne pas décharger ou lever l'essieu auxiliaire lors du levage ou du remorquage afin d'éviter de surcharger l'essieu moteur.

1. Enlever les deux arbres de l'essieu moteur pour éviter d'endommager la boîte de vitesses. Mettre un couvercle sur le tube d'essieu afin d'empêcher la perte d'huile. Se référer au *Manuel d'entretien numéro 5* de Arvin Meritor, qui se trouve à la fin de la section 11 « Essieu arrière » de ce manuel, pour connaître la procédure appropriée.

**ATTENTION**

La lubrification de la boîte de vitesses n'est pas conseillée lors du remorquage. Les arbres de l'essieu moteur doivent être enlevés pour éviter que la boîte de vitesses soit gravement endommagée.

Ne pas réussir à déconnecter l'arbre de transmission, à enlever les arbres de l'essieu moteur ou à soulever les roues motrices du sol avant le remorquage peut causer de graves dommages et annuler la garantie.

2. Laisser tourner le moteur lors du remorquage pour maintenir la pression d'air du système de freinage. S'il n'est pas possible de laisser tourner le moteur, connecter un conduit de pression d'air externe à partir de la dépanneuse vers le robinet de remplissage d'urgence situé dans le compartiment moteur.
3. Le robinet de remplissage d'urgence situé dans le compartiment de service avant n'alimente pas le système de freinage en pression d'air. La pression d'air doit être d'au moins 75 psi (520 kPa) et le conduit doit être attaché au conduit d'air avec un embout de gonflage à pince-.

**AVERTISSEMENT**

Ne pas remorquer le véhicule sans qu'une pression d'air externe soit appliquée au robinet de remplissage d'urgence si le moteur ne tourne pas. Si le système de freinage ne reçoit pas de pression d'air, les freins peuvent se déclencher automatiquement si la pression d'air du système chute en dessous de 40 psi (275 kPa). Si une défaillance empêche la libération des freins grâce à la pression d'air, libérer le frein de stationnement mécaniquement.

4. Soulever le véhicule à partir du dessous de l'essieu avant, et fixer de façon appropriée la partie inférieure à l'équipement de levage de la dépanneuse avec des chaînes.
5. Respecter les consignes de sécurité lors du remorquage.

9.2 REMORQUAGE SANS LEVAGE**AVERTISSEMENT**

Lors d'un remorquage du véhicule sans levage, utiliser uniquement une dépanneuse équipée d'une barre de remorquage solide et de l'équipement associé. Tous les autres moyens de remorquage ne sont pas autorisés. Le remorquage se fait uniquement par l'avant du véhicule.

1. Enlever les deux arbres de l'essieu moteur pour éviter d'endommager la boîte de vitesses. Mettre un couvercle sur le tube d'essieu afin d'empêcher la perte d'huile. Se référer au *Manuel d'entretien numéro 5* de Arvin Meritor, qui se trouve à la fin de la section 11 « Essieu arrière » de ce manuel, pour connaître la procédure appropriée.

**ATTENTION**

La lubrification de la boîte de vitesses n'est pas conseillée lors du remorquage. Les arbres de l'essieu moteur doivent être enlevés pour éviter que la boîte de vitesses soit gravement endommagée.

**ATTENTION**

Ne pas réussir à déconnecter l'arbre de transmission, à enlever les arbres de l'essieu moteur ou à soulever les roues motrices du sol avant le remorquage peut causer de graves dommages et annuler la garantie.

2. Laisser tourner le moteur lors du remorquage pour maintenir la pression d'air du système de freinage. S'il n'est pas possible de laisser tourner le moteur, connecter un conduit de pression d'air externe à partir de la dépanneuse vers le robinet de remplissage d'urgence situé dans le compartiment moteur. Le robinet de remplissage d'urgence situé dans le compartiment de service avant n'alimente pas le système de freinage en pression d'air. La pression d'air doit être d'au moins 75 psi (520 kPa) et le conduit doit être attaché au conduit d'air avec un embout de gonflage à pince-.

**AVERTISSEMENT**

Ne pas remorquer le véhicule sans qu'une pression d'air externe soit appliquée au robinet de remplissage d'urgence si le moteur ne tourne pas. Si le système de freinage ne reçoit pas de pression d'air, les freins peuvent se déclencher automatiquement si la pression d'air du système chute en dessous de 40 psi (275 kPa). Si une défaillance empêche la libération des freins grâce à la pression d'air, libérer le frein de stationnement mécaniquement.

3. Placer la dépanneuse de façon à ce que la barre de remorquage touche le pare-chocs avant du véhicule.
4. Attacher les chaînes de la dépanneuse uniquement dans les œillets de remorquage qui se trouvent sous le pare-chocs du véhicule, et récupérer la partie lâche des chaînes.
5. Attacher les chaînes de sécurité, au besoin.
6. Respecter les consignes de sécurité lors du remorquage.

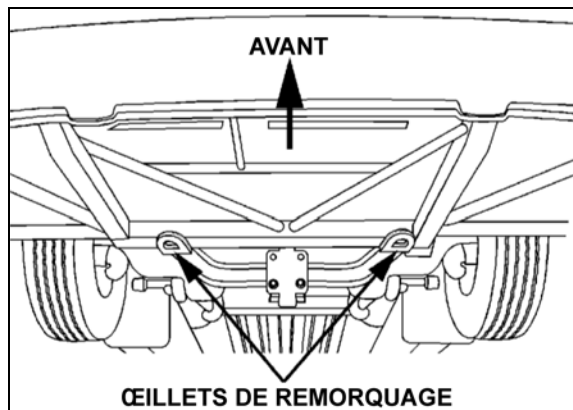


FIGURE 95 : ŒILLETS DE REMORQUAGE

9.3 Mode secondaire de remorquage avec la boîte de vitesses I-Shift de Volvo

Si la procédure de remorquage standard ne peut pas être suivie à cause de l'état de la route ou des règlements routiers locaux (tunnels, ponts, etc.), suivre la procédure décrite ci-dessous.

**ATTENTION**

Cette procédure s'applique uniquement aux autocars équipés d'une boîte de vitesses **I-Shift D-series** de Volvo (**AMT-D**) muni du programme de remorquage secondaire.

Remorquage par l'avant uniquement ! Le remorquage par l'arrière (en marche arrière) n'est pas autorisé avec cette procédure, car cela pourrait endommager la boîte de vitesses.

**ATTENTION**

Cette procédure ne pas doit être utilisée en remplacement de la procédure de remorquage standard.

Cette procédure ne dispose d'aucun indicateur; par conséquent, si l'une des étapes ci-dessus n'est pas respectée, la boîte de vitesses pourrait être endommagée.

Suivre cette procédure permet d'activer le mode de remorquage et de remorquer le véhicule sans avoir à démonter l'arbre de transmission, quelle que soit la distance sur laquelle le véhicule doit être remorqué.

L'appareil de remorquage **3 HR** sera enclenché si les conditions ci-dessous sont respectées dans l'ordre suivant :

- A. La clé de contact doit être à la position « ON » (marche).

- B.** *Moteur coupé*
- C.** *La pression d'air de la boîte de vitesses doit être adéquate et le véhicule doit être alimenté en électricité.*
- D.** *Le levier de vitesses doit être en position neutre.*
- E.** *Le véhicule doit être remorqué VERS L'AVANT uniquement.*

10. SPÉCIFICATIONS Vérin de porte

Fabricant..... Bimba
 Type Pneumatique
 Diamètre intérieur 1½ po (mm)
 Course 8 po (mm)
 Numéro de Prevost..... 780595

Damper

Fabricant.....Koni
 Numéro de Prevost..... 780565

Barillet de serrure (supérieur)

Fabricant..... Bimba
 TypePneumatique, à simple effet, filetage NPT 1/8, tige hexagonale
 Diamètre intérieur 7/8 po (22 mm)
 Course 1 po (25 mm)
 Numéro de Prevost..... 641392

Barillet de serrure (central)

Fabricant..... Bimba
 Type Pneumatique, à simple effet, filetage NPT ¼
 Diamètre intérieur 1 ¾ po (45 mm)
 Course 1 po (25 mm)
 Numéro de Prevost..... 641209

Solénoïde collecteur

Fabricant.....Norgren
 Type 4 ports, filetage NPT 1/8
 Tension 24 Vcc
 Consommation d'énergie..... 6 W
 Pression maximale 150 psi (1 035 kPa)
 Numéro de Prevost..... 641448

Électrovanne à verrouillage

Fabricant..... Humphrey
 Modèle 310
 Plage de fonctionnement 0 à 125 psi (0 à 860 kPa)
 Tension 24 Vcc
 Tolérance de tension + 10 %, - 15 % de la tension nominale
 Consommation d'énergie..... 4 W
 Taux de fuite (maximum autorisé) 0,245 po³/min à 100 psi (4 cm³/min à 690 kPa)
 Type de fonctionnement Solénoïde direct
 Lubrification Non nécessaire (déjà lubrifié en usine)
 Filtration 40 microns recommandés
 Numéro de Prevost..... 641412

Contact à pression

Numéro de Prevost..... 452831



PREVOST

INFORMATION DE MAINTENANCE


IM15-18

DATE :	MAI 2015	SECTION :	18 - Carrosserie
SUJET :	INSPECTION DE LA CORROSION SUR LA STRUCTURE - COMMENT PRÉVENIR LA CORROSION		

REMARQUE IMPORTANTE

Cette inspection est recommandée par PrevoSt dans le but d'améliorer les performances de votre véhicule. Noter par contre qu'aucun remboursement ne sera accordé pour l'exécution de cet entretien.

APPLICATION

Modèle	VIN	
Tous les modèles		

DESCRIPTION

Cette procédure vise à aider les clients de PrévoSt qui sont préoccupés par l'effet de la corrosion sur la structure (ou châssis) du véhicule.

Les véhicules âgés de cinq ans et plus devraient être soumis à une inspection approfondie du sous-châssis surtout si des signes de corrosion moyenne et profonde sont visibles. L'inspection peut être réalisée selon la procédure qui suit.

Dans cette procédure, vous trouverez de l'information au sujet de:

- 1) Les zones importantes qui devraient être inspectées.**
- 2) Quand une inspection de la structure devrait-elle être réalisée.**
- 3) Comment réaliser l'inspection.**
- 4) Comment optimiser la protection anticorrosion de votre véhicule durant sa vie utile.**

CORROSION - INSPECTION DE LA STRUCTURE	
DESCRIPTION	INTERVALLE
Faire l'inspection de la corrosion selon la procédure décrite dans ce document	<p>Utilisation normale du véhicule et opération dans un environnement normal</p> <p>Tous les 5 ans à partir de la 5e année de service</p>
	<p>Utilisation intensive du véhicule et opération dans un environnement agressif</p> <p>Tous les 2 ans à partir de la 5e année de service</p>
	<p>Chaque fois qu'une <i>inspection visuelle</i> révèle que la corrosion semble avoir causé des dommages à la structure comme de la perforation, de l'écaillage, la séparation de couches métalliques, la perte de matière, etc.</p>



ATTENTION

Rejeter l'élément, la composante de châssis, l'essieu, etc. si:

Fissuré, cassé, séparé par la corrosion ou corrodé jusqu'à une profondeur pouvant affaiblir la composante de manière à affecter l'intégrité structurelle du véhicule et la sécurité.

MARCHE À SUIVRE



DANGER

Stationner le véhicule de façon sécuritaire, appliquer le frein de stationnement, arrêter le moteur. Avant de travailler sur le véhicule, placer le commutateur d'allumage est à la position OFF et déclencher les disjoncteurs principaux équipés d'un dispositif de déclenchement manuel. Sur les véhicules de type Commuter, placer le commutateur principal d'alimentation (master cut-out) à la position OFF.

ZONES IMPORTANTES QUI DEVRAIENT ÊTRE INSPECTÉES

Les sous-châssis avant et arrière, le berceau de l'essieu moteur et l'essieu auxiliaire (FIGURE 1) sur la structure d'un véhicule Prevost sont faits d'acier à haute résistance mécanique. Même si la structure des véhicules Prevost reçoit une bonne protection anticorrosion en fin d'assemblage, après plusieurs années d'opération dans un environnement agressif (hiver, pluies fréquentes, sel de route, projection de pierres, accumulations de sable, etc.), l'acier à haute résistance peut souffrir de corrosion sévère. L'utilisation d'acier à haute résistance demeure néanmoins nécessaire en raison de sa résistance aux charges maximales.

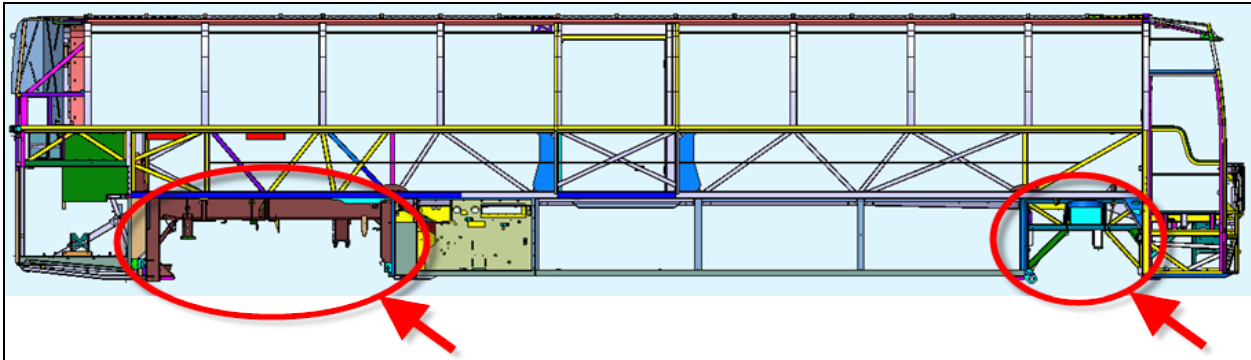


FIGURE 1 – ZONES CRITIQUES: SOUS-CHASSIS AVANT, SOUS-CHASSIS ARRIÈRE, ESSIEU AUXILIAIRE (TAG) ET BERCEAU DE L'ESSIEU MOTEUR

QUAND UNE INSPECTION DE LA STRUCTURE DEVRAIT-ELLE ÊTRE RÉALISÉE?

Les véhicules opérant dans un environnement agressif sans protection anticorrosion appropriée appliquée aux sous-châssis avant et arrière, au berceau de l'essieu moteur et à l'essieu auxiliaire (tag) pourraient souffrir de la corrosion. Si certaines parties de l'essieu auxiliaire, des sous-châssis avant et arrière, etc. présentent de l'écaillage du métal, de la séparation des couches de métal, de la perte de matière, de la perforation, etc. alors une inspection doit être réalisée afin de confirmer que l'épaisseur minimale des parois est respectée (FIGURE 2 à FIGURE 5).



FIGURE 2: ÉCAILLAGE DU MÉTAL. L'ACCUMULATION DE SABLE COMME SUR CETTE IMAGE NE DEVRAIT PAS ÊTRE LAISSÉE EN PLACE



FIGURE 3: ÉCAILLAGE DU MÉTAL ET ACCUMULATION DE SABLE



FIGURE 4: ÉCAILLAGE DU MÉTAL SUR L'ESSIEU AUXILIAIRE - DE LA MATIÈRE ACCUMULÉE PEUT RETENIR L'EAU ET CAUSER UN MILIEU PROPICE À LA CORROSION



FIGURE 5: AUTOCAR FORTEMENT CORRODÉ AVEC UNE ROUE DE L'ESSIEU AUXILIAIRE CASSÉE. CETTE IMAGE MONTRE LA PLAQUE DE MONTAGE DE LA FUSÉE SÉPARÉE DU RESTE DE L'ESSIEU

PROCÉDURE D'INSPECTION DE LA STRUCTURE

L'épaisseur des pièces principales en acier au carbone sur les sous-châssis avant et arrière, le berceau de l'essieu moteur et l'essieu auxiliaire doit être d'**au moins 1/8 po (0.125") (3mm)**. Il existe deux façons de surveiller correctement l'épaisseur des parois:

- 1- À l'aide d'une jauge d'épaisseur à ultrasons.
- 2- En perçant des trous et en mesurant l'épaisseur de la paroi.

1- Procédure d'inspection de la structure à l'aide d'une jauge d'épaisseur à ultrasons

La jauge d'épaisseur à ultrasons doit être utilisée sur le métal nu. La surface où sera appuyée la jauge doit être exempte de rouille, de peinture ou d'autre matière. Si l'épaisseur est supérieure à 1/8 po (3mm), repeindre la surface sondée pour la protéger contre la corrosion.

Utiliser une rectifieuse ou un autre outil pour enlever la rouille ou la peinture à l'endroit où sera faite la mesure. La jauge doit être placée au centre de la zone nettoyée. La jauge à ultrason doit être perpendiculaire à la surface pour obtenir une mesure exacte.

L'inspection à l'aide d'une jauge d'épaisseur à ultrasons est préférable au perçage de trous, car cette méthode réduit le risque d'altérer le châssis.



FIGURE 6: ZONE NETTOYÉE SUR LE CHÂSSIS

2- Procédure d'inspection de la structure par perçage de trous

Percer un trou de 1/4 po (6 mm) dans la paroi la plus corrodée du châssis à vérifier. Utiliser un pied à coulisse pour mesurer l'épaisseur de métal percé. L'épaisseur de la paroi doit être d'au moins 1/8 po (0,125 po) (3mm). Le trou percé doit être rempli de métal par soudure et repeint par la suite pour empêcher l'infiltration d'eau et la corrosion autour du trou.

Nettoyer/retirer la rouille qui s'écaille sur le châssis. Percer un trou dans la paroi la plus corrodée. Le trou doit être rempli de métal par soudure après pour éviter l'infiltration d'eau et la corrosion. Remplir le trou par soudure et repeindre pour prévenir la corrosion.



FIGURE 7: TROU PERCÉ DANS LE CHÂSSIS



ATTENTION

Le perçage et le soudage augmentent le risque de fissuration. **La méthode par jauge à ultrasons est recommandée.**

PROTECTION CONTRE LA CORROSION SUR DES CHÂSSIS ÂGÉS ET CORRODÉS

Pour maximiser la résistance à la corrosion sur les châssis âgés exposés à des conditions sévères :

- 1) Nettoyer la rouille sur le châssis. Si disponible, utiliser le jet de sable.
- 2) Appliquer un apprêt riche en zinc sur la surface propre.
- 3) Couvrir les pièces en acier au carbone avec le composé anticorrosion Tectyl 185GW.



ATTENTION

Éviter d'appliquer de l'apprêt, de la peinture et du composé anticorrosion sur les soupapes pneumatiques et les coussinets en caoutchouc.



FIGURE 8: NETTOYER LA ROUILLE

PROTECTION CONTRE LA CORROSION

Tectyl 185GW doit être utilisé pour prévenir la propagation de la corrosion sur le châssis.

- 1) Nettoyer la rouille et la saleté sur le châssis.
- 2) Appliquer Tectyl selon les recommandations du fabricant.
- 3) Appliquer Tectyl tous les ans ou au besoin.



ATTENTION

Éviter d'appliquer de l'apprêt, de la peinture et composé anticorrosion sur les soupapes pneumatiques et les coussinets en caoutchouc.



FIGURE 9: APPLICATION DE TECTYL 185GW BLACK

Pour plus de détails sur Tectyl 185GW, voir le site web de QC lubricants :

<http://www.qclubricants.com/TECTYL185GWBlack.htm>

Tectyl 185GW Black

QC Lubricants carries Tectyl 185GW Black in pails and drums.

TECTYL® 185GW Black is a solvent cutback, thixotropic corrosion preventive compound. The dry film is semi-firm and has a semi-gloss appearance. TECTYL® 185GW Black provides outstanding protection in marine, tropical, and industrial environments, and is widely used for transportation equipment. TECTYL® 185GW Black possesses dielectric strength of 800 volts per dry mil of coating. TECTYL® 185GW Black provides galvanic corrosion protection and can be applied on battery terminals for insulating purposes.



DISPOSITION DES PIÈCES

Rebuter selon les règlements environnementaux applicables (mun./prov./féd.).



Accédez à tous nos bulletins à cette adresse : <https://secureus5.volvo.com/technicalpublications/fr/pub.asp>
Ou scannez le code QR avec votre téléphone intelligent.

Envoyez-nous un courriel à **technicalpublications_prev@volvo.com** avec comme objet "AJOUTER" pour recevoir nos bulletins par courriel.


**PREVOST**

INFORMATION DE MAINTENANCE

IM15-41

DATE :	AOÛT 2015	SECTION :	18 - Carrosserie
SUJET :	FISSURATION DES FEUX ARRIÈRE EN POLYCARBONATE CAUSÉE PAR DES PRODUITS DE NETTOYAGE INAPPROPRIÉS		

APPLICATION

Modèle	VIN	
TOUS LES MODÈLES		

DESCRIPTION

Prevost voudrait rappeler à sa clientèle que le lavage extérieur des véhicules et particulièrement le lavage des feux en polycarbonate doit être fait en utilisant des produits conçus à cet effet.

FISSURATION DU POLYCARBONATE

Les dégraissants conçus pour nettoyer les moteurs **ne doivent pas** être utilisés pour nettoyer la porte du compartiment moteur. Ces produits ne sont pas compatibles avec le polycarbonate. Ils causent la fissuration de la surface des feux arrière et des bossages dans lesquels les tiges filetées de montage des feux sont insérées (figures 2 et 3).

PRODUIT COMPATIBLE AVEC LE POLYCARBONATE

Les produits de nettoyage spécialement conçus pour le lavage extérieur des véhicules doivent être utilisés pour le nettoyage de vos véhicules. Prevost suggère un produit de nettoyage à PH élevé, compatible avec le polycarbonate. Voir la description du produit dans le tableau qui suit.

Pièce No	Description	FORMAT
686037	NETTOYANT EXTÉRIEUR (POUR CARROSSERIE)	4 litres
686036	NETTOYANT EXTÉRIEUR (POUR CARROSSERIE)	20 litres
685841	NETTOYANT EXTÉRIEUR (POUR CARROSSERIE)	210 litres

REMARQUE

Le matériel peut être commandé selon la pratique habituelle.

Produit de nettoyage à PH élevé compatible avec le polycarbonate – fiche du produit

Nettoyant de film routier


Ne fait pas craquer les plastiques


Idéal pour les autos, les camions, les autobus, les trains et la machinerie. Sans danger pour tous les types de plastiques incluant le polycarbonate. Développé pour le lavage automatique ou à pression.


AVANTAGES	MODE D'EMPLOI	INFORMATION SUPPLÉMENTAIRE
<p>Élimine facilement le film routier, les insectes et les dépôts graisseux. Sécuritaire pour les peintures d'auto et de camion. Sans danger pour les métaux, le caoutchouc, le chrome, les vitres et le plastique. Ne laisse aucun dépôt. Biodégradable. Concentré. Se rince facilement. Sèche uniformément.</p>	<p>Lavage à pression: 1. Utiliser le produit selon les taux de dilution recommandés. 2. Vaporiser la surface uniformément en commençant par le bas. 3. Bien rincer à l'eau froide ou tiède</p>	<p>Éviter de laver au soleil. Ne pas laisser sécher le produit sur la surface.</p>


TAUX DE DILUTION


SALETÉ	RATIO	
Légère	1 on / 20 on	50 ml / L
Moyenne	1 on / 10 on	100 ml / L
Forte	1 on / 6.67 on	150 ml / L




















<p>MESURES DE PRÉVENTION Éviter tout contact avec les yeux. Éviter tout contact avec la peau. Après manipulation, bien se laver les mains à l'eau et au savon.</p>	<p>PREMIERS SOINS - Peau: Laver la peau contaminée à l'eau et au savon. - Yeux: Rincer immédiatement à l'eau courante pendant au moins 15 minutes en soulevant occasionnellement les paupières inférieures et supérieures. Demander de l'aide médicale. - Inhalation: Transporter la personne incomodée au grand air. Demander de l'aide médicale. - Ingestion: Ne pas faire vomir. Si la personne est consciente, lui faire boire quelques verres d'eau. Demander de l'aide médicale.</p>
-------------------------------------------------------------------------------------------------------------------------------------------------------------------------------	-------------------------------------------------------------------------------------------------------------------------------------------------------------------------------------------------------------------------------------------------------------------------------------------------------------------------------------------------------------------------------------------------------------------------------------------------------------------------------------------------------------------

PROPRIÉTÉS PHYSIQUES

ÉTAT PHYSIQUE: Liquide
 APPARENCE: Clair
 COULEUR: Transparente
 ODEUR: Chimique
 PH: 13.1
 DENSITÉ (25°C): 1.1

SÉCURITÉ

SANTÉ: 1
 INFLAMMABILITÉ: 0
 RÉACTIVITÉ: 0
 PROTECTION PERSONNELLE: B

0 = NÉGLIGEABLE
 1 = BAS
 2 = MODÉRÉ
 3 = ÉLEVÉ
 4 = EXTREME

FIGURE 1: FICHE DESCRIPTIVE DU PRODUIT APPROUVÉ

IMAGES REPRÉSENTATIVES DU PROBLÈME DE FISSURATION



FIGURE 2: Fissures au bossage et aux nervures dues à l'utilisation de dégraissant à moteur



FIGURE 3: Fendillement de la surface extérieure du feu arrière dû à l'utilisation de dégraissant à moteur



Accédez à tous nos bulletins à cette adresse : <https://secureus5.volvo.com/technicalpublications/fr/pub.asp>
Ou scannez le code QR avec votre téléphone intelligent.

Envoyez-nous un courriel à technicalpublications_prev@volvo.com avec comme objet "AJOUTER" pour recevoir nos bulletins par courriel.