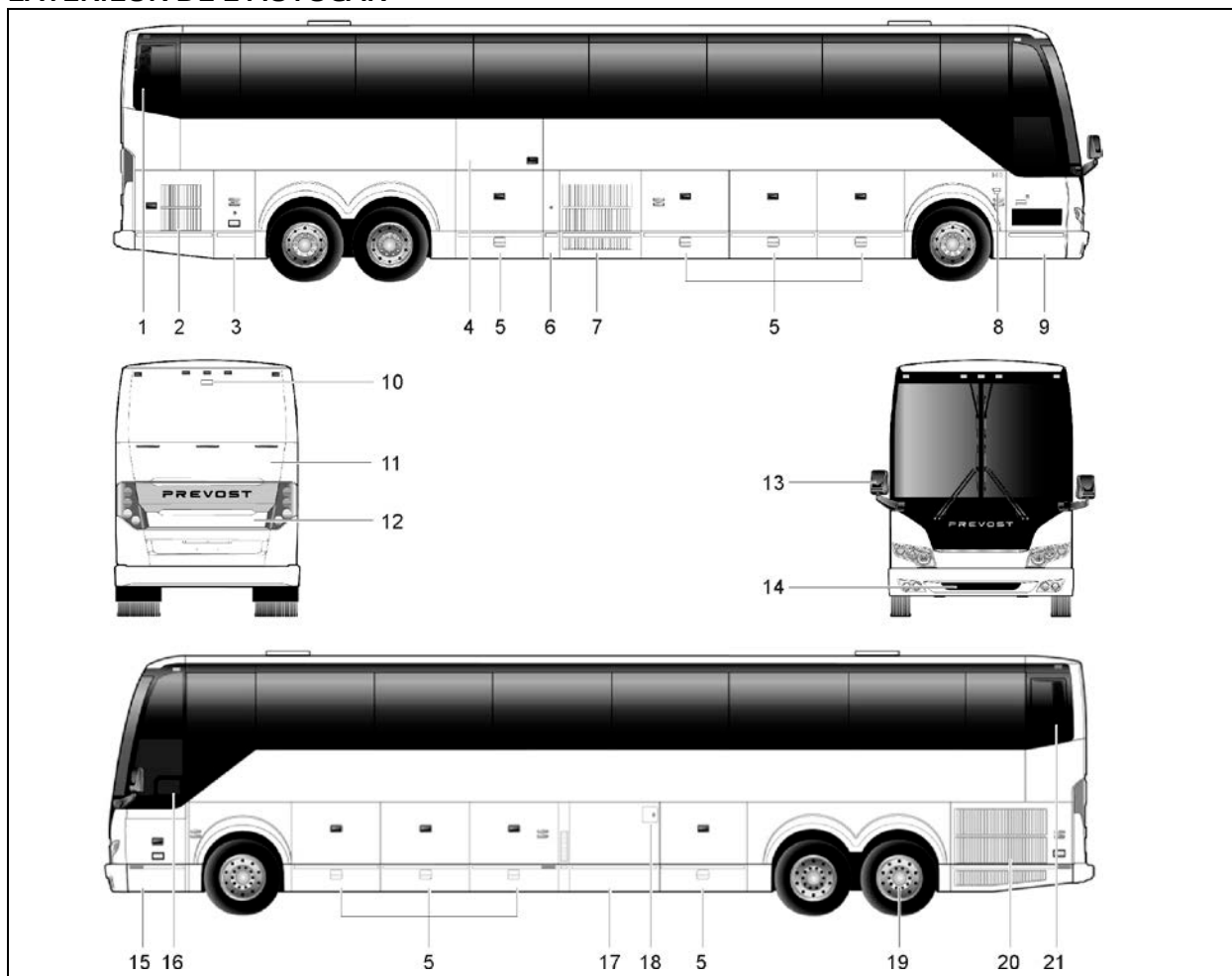


CONTENU

EXTÉRIEUR DE L'AUTOCAR	2
ÉCLAIRAGE EXTÉRIEUR	3
COMPOSANTS DU COMPARTIMENT MOTEUR	4
PORTE D'ACCÈS AU CÔTÉ DROIT DU MOTEUR	5
PORTE DU COMPARTIMENT MOTEUR	5
PORTE D'ACCÈS AU FILTRE À PARTICULES	6
COMPARTIMENT PRINCIPAL D'ALIMENTATION (BATTERIES)	6
PORTE D'ACCÈS AU RADIATEUR	7
PORTE D'ACCÈS CONVERTISSEUR CATALYTIQUE SCR	7
COMPARTIMENT DU CONDENSEUR	8
COMPARTIMENT ÉVAPORATEUR	8
COMPARTIMENT ÉLECTRIQUE ET DE SERVICE AVANT	9
COMPARTIMENTS À BAGAGES	10
PORTES D'ACCÈS AUX COLS DE REMPLISSAGE DE CARBURANT ET FLUIDE D'ÉCHAPPEMENT DIESEL (DEF)	11
COMPARTIMENT DE LA ROUE DE SECOURS	11
PORTE D'ENTRÉE	12
INTERRUPTEURS INTÉRIEURS D'OUVERTURE DE LA PORTE	12
INTERRUPTEUR EXTÉRIEUR D'OUVERTURE DE LA PORTE	12
OUVERTURE D'URGENCE DE LA PORTE D'ENTRÉE	13
PORTE D'ACCÈS À L'ÉLÉVATEUR DE FAUTEUILS ROULANTS	13
RÉTROVISEURS	13
RÉTROVISEURS À RÉGLAGE ÉLECTRIQUE	13
CAMÉRA DE MARCHE ARRIÈRE	14
PRISE DE 120 VOLTS	14
PRISE DU CHAUFFE-MOTEUR	14
PRISE DU CHARGEUR DE BATTERIES	14
COMPTEUR KILOMÉTRIQUE D'ESSIEU	14
DISPOSITIF D'ATTELAGE DE REMORQUE	14

2-2 EXTÉRIEUR DE L'AUTOCAR

EXTÉRIEUR DE L'AUTOCAR

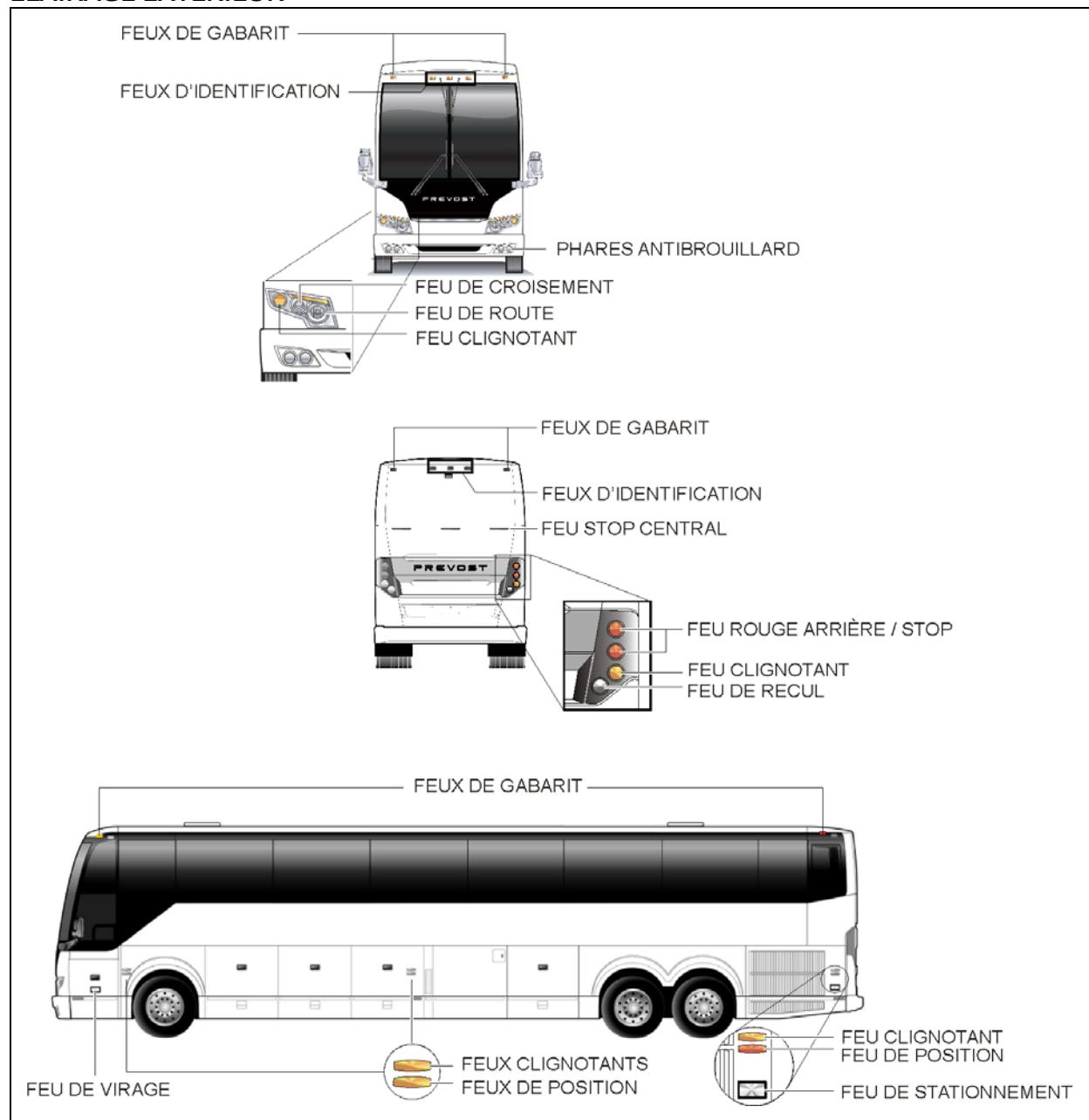


AUTOCAR H3-45 (TYPIQUE)

18688_4

1. Admission d'air du moteur
2. Porte d'accès au côté droit du moteur
3. Compartiment principal d'alimentation et emplacement des batteries
4. Porte d'accès des fauteuils roulants (avec élévateur de fauteuils roulants)
5. Compartiment à bagages
6. Porte d'accès au col de remplissage de carburant et de fluide d'échappement diesel (DEF)
7. Compartiment du condenseur
8. Commande extérieure d'ouverture de la porte d'entrée
9. Porte d'entrée
10. Caméra de marche arrière (option)
11. Porte d'accès au système de post-traitement des gaz d'échappement
12. Porte arrière du compartiment moteur
13. Rétroviseur
14. Compartiment de la roue de secours
15. Compartiment électrique et de service avant
16. Fenêtre à commande électrique du conducteur
17. Compartiment de l'évaporateur
18. Porte d'accès au col de remplissage de carburant
19. Essieu auxiliaire
20. Porte d'accès au radiateur
21. Porte d'accès au convertisseur catalytique SCR

ÉCLAIRAGE EXTÉRIEUR

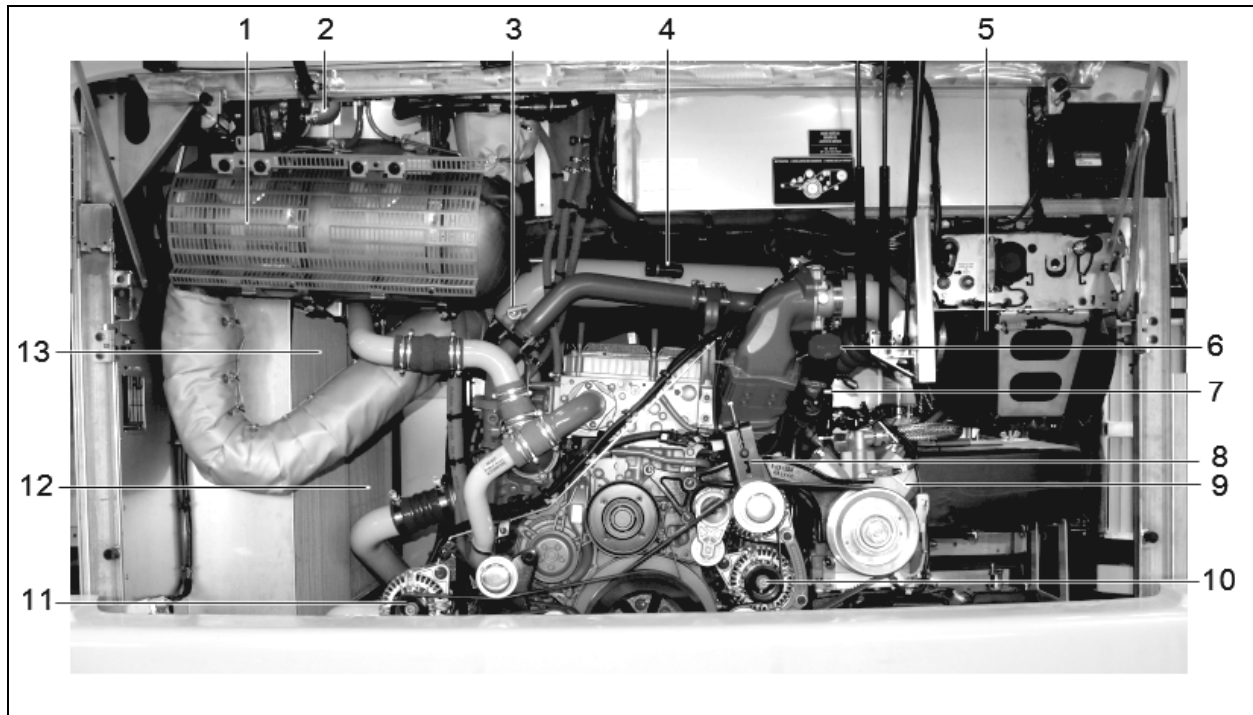


ÉCLAIRAGE EXTÉRIEUR

18588_7AFR

2-4 EXTÉRIEUR DE L'AUTOCAR

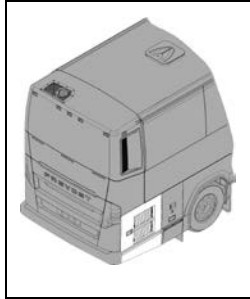
COMPOSANTS DU COMPARTIMENT MOTEUR



COMPARTIMENT MOTEUR ÉQUIPÉ DU MOTEUR VOLVO D13

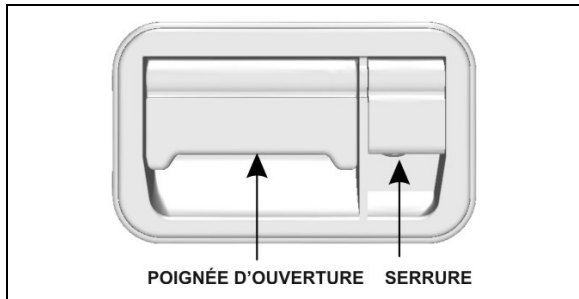
1. Catalyseur d'oxydation (DOC) et Filtre À Particules (FAP) diesel;
2. Tube indicateur de niveau du réservoir d'expansion du liquide de refroidissement;
3. Jauge de l'huile à transmission (si équipé de la transmission Allison);
4. Indicateur d'obstruction du filtre à air;
5. Filtre à air;
6. Tube de remplissage de l'huile à moteur;
7. Jauge de l'huile à moteur;
8. Tensionneur de courroies du compresseur;
9. Compresseur A/C du système central ;
10. Alternateur côté trottoir (côté sortie) ;
11. Alternateurs côté route (côté chauffeur);
12. Refroidisseur d'air de suralimentation ;
13. Radiateur ;

PORTE D'ACCÈS AU CÔTÉ DROIT DU MOTEUR



Cette porte peut être verrouillée/déverrouillée à l'aide de la clé des compartiments extérieurs. Soulever le couvercle protecteur pour accéder à la serrure. Ouvrir la porte en soulevant la poignée et en tirant.

Pour garder la porte ouverte, utiliser le verrou de sécurité en haut à droite, près des charnières de la porte. Désengager le verrou avant de refermer la porte.



POIGNÉE DE LA PORTE

18184

Cette porte permet d'accéder aux composantes suivantes :

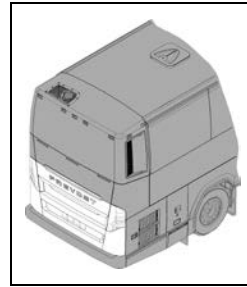
- Levier de déverrouillage de la porte arrière du compartiment moteur;
- Système de filtration Fuel Pro 382 (option);
- Soupape de remplissage des circuits d'air primaire et secondaire;
- Réservoir de fluide de la direction assistée;
- Bornes des câbles d'appoint (survoltage);
- Robinet de purge du réservoir d'air humide;
- Couvercle d'accès du réservoir de toilette;
- Prise d'alimentation 120 volts du chargeur de batteries (à même la porte);
- Prise d'alimentation 120 volts du chauffe-moteur (à même la porte);



AVERTISSEMENT

Ne pas laisser tourner le moteur lorsque la porte d'accès au côté droit du moteur est ouverte. La fermer avant le démarrage.

PORTE DU COMPARTIMENT MOTEUR



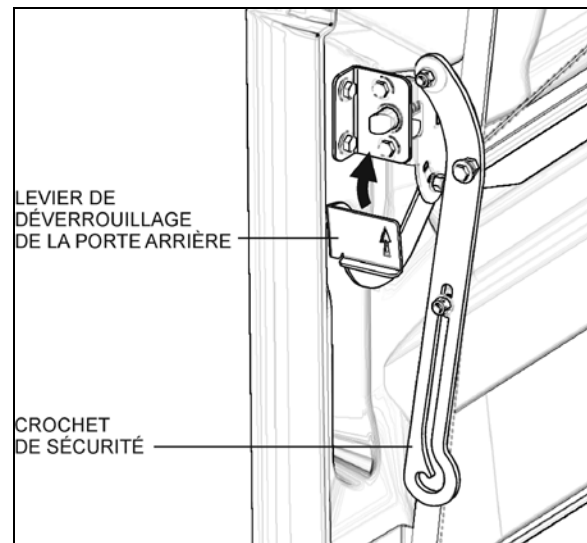
Pour ouvrir la porte arrière du compartiment moteur, ouvrir d'abord la porte d'accès au côté droit du moteur. Soulever le levier de déverrouillage vers le haut. Tirer le haut de la porte vers l'arrière.

La porte s'ouvre, assistée par des cylindres pressurisés. À hauteur maximale, un crochet de sécurité s'enclenche pour maintenir la porte complètement ouverte.

Le compartiment moteur s'éclaire de façon automatique suite à l'ouverture de la porte.

Un voyant lumineux s'allume sur le tableau de bord lorsque la porte est ouverte ou mal fermée.

Pour refermer la porte, soulevez là afin de libérer le crochet de sécurité puis ramenez là vers le bas.



OUVERTURE DE LA PORTE D'ACCÈS À L'ARRIÈRE DU MOTEUR

18331

Cette porte permet d'accéder aux composantes suivantes:

- Moteur;
- Alternateurs;
- Courroies;
- Compresseur A/C ;
- Sélecteur de commande de démarrage (voir la section 6 *Procédure de démarrage et d'arrêt*);

2-6 EXTÉRIEUR DE L'AUTOCAR

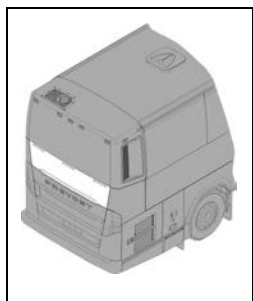
- Plaques signalétiques et certificats;
- Tube indicateur de niveau du réservoir d'expansion du liquide de refroidissement;
- Indicateur d'obstruction du filtre à air;
- Raccords et robinets pour l'entretien du cabinet d'aisances;
- Raccord du réservoir d'eau douce;
- Jauge de l'huile à moteur;
- Jauge d'huile de la transmission Allison;



AVERTISSEMENT

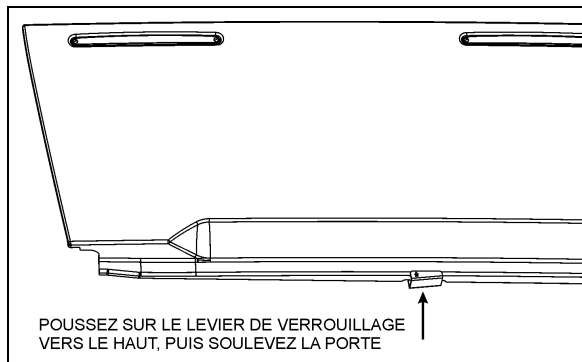
L'ouverture de la porte arrière est assistée par des cylindres pressurisés. Afin d'éliminer les risques de blessures, éviter de se tenir très près de la porte lors de l'ouverture.

PORTE D'ACCÈS AU FILTRE À PARTICULES



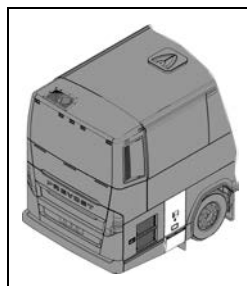
Pour ouvrir la porte d'accès au filtre à particules, ouvrir d'abord la porte du compartiment moteur. Pousser le levier de verrouillage vers le haut puis soulever la porte à deux mains jusqu'à ce qu'elle s'enclenche.

Pour refermer la porte, soutenez là à deux mains, poussez sur le levier de verrouillage puis laissez la porte redescendre en la portant.



PORTE D'ACCÈS AU FILTRE À PARTICULES

COMPARTIMENT PRINCIPAL D'ALIMENTATION (BATTERIES)

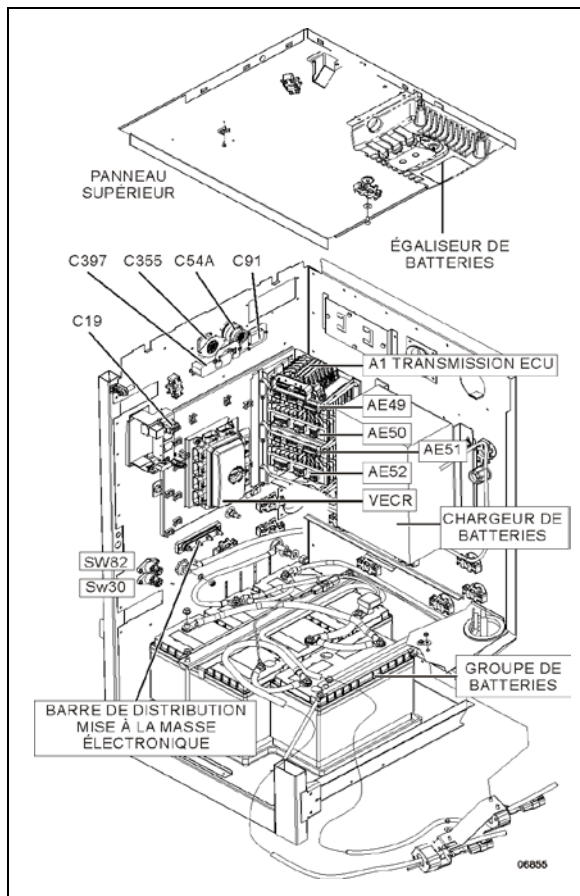


Pour déverrouiller la porte du compartiment principal d'alimentation, utiliser la clé des compartiments extérieurs. La porte se déclenche et s'ouvre.

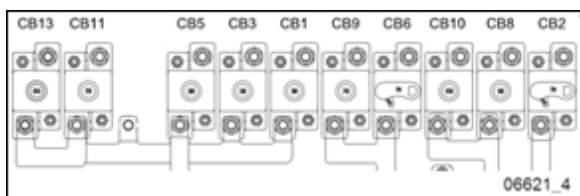
Le compartiment s'éclaire automatiquement à l'ouverture de la porte s'ouvre. Un témoin lumineux s'affiche dans le tableau de bord lorsque la porte s'ouvre.

Ce compartiment est adjacent au compartiment moteur. Il rassemble les batteries et composants électriques. La liste ci-dessous présente les composants situés dans ce compartiment :

- 4 batteries 12 volts;
- Disjoncteurs principaux (12 et 24 volts);
- Chargeur de batteries (optionnel);
- Égaliseur de batteries Vanner;
- Modules multiplex arrière;
- Module de commande électronique de la transmission Allison ou Volvo I-Shift;
- Boîte de fusibles arrière (VECR);
- Relais;
- Borne de mise à la masse électronique;



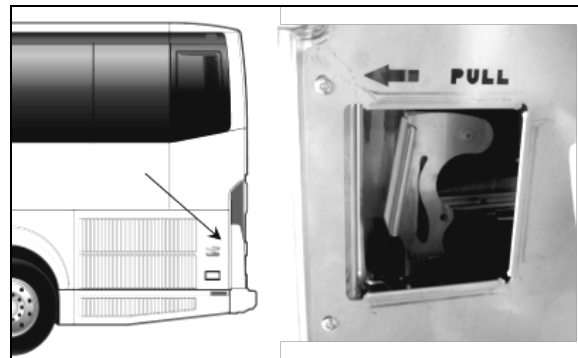
VUE PARTIELLE DU COMPARTIMENT PRINCIPAL D'ALIMENTATION



INTERUPTEURS PRINCIPAUX 12 & 24 VOLTS

PORTE D'ACCÈS AU RADIATEUR

Ouvrir la porte du radiateur du moteur en tirant sur le loquet localisé dans le compartiment moteur.



POSITION DU LOQUET PORTE DU RADIATEUR 18529_2

PORTE D'ACCÈS CONVERTISSEUR CATALYTIQUE SCR

Pour ouvrir la porte d'accès au convertisseur catalytique SCR, ouvrir d'abord la porte d'accès au radiateur. Tirer sur la tige de raccordement situé en haut à droite, afin de déverrouiller la porte d'accès. Maintenir la porte en position ouverte en insérant l'extrémité libre de la tige de support dans le logement situé au côté gauche de la porte.



ATTENTION

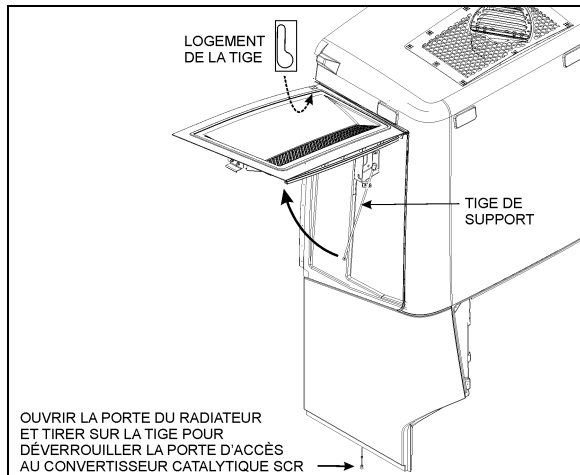
Après insertion de la tige dans le logement, s'assurer que la tige supporte la porte de façon sécuritaire et qu'elle ne peut retomber soudainement et causer des blessures.



ATTENTION

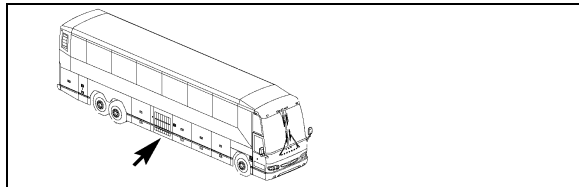
Les températures internes et externes demeurent élevées longtemps après l'arrêt du moteur. Laisser les composantes du système de post-traitement refroidir suffisamment. Porter des vêtements de protection et des gants lors de la maintenance.

2-8 EXTÉRIEUR DE L'AUTOCAR



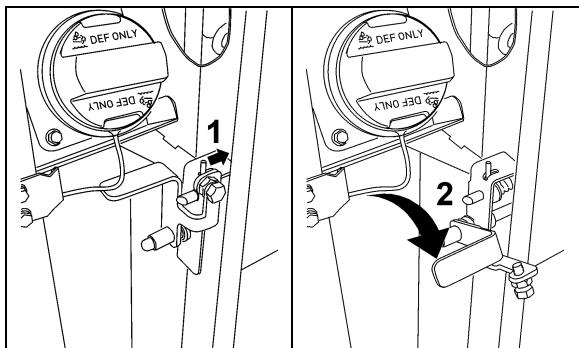
ACCÈS AU CONVERTISSEUR CATALYTIQUE SCR 04035

COMPARTIMENT DU CONDENSEUR

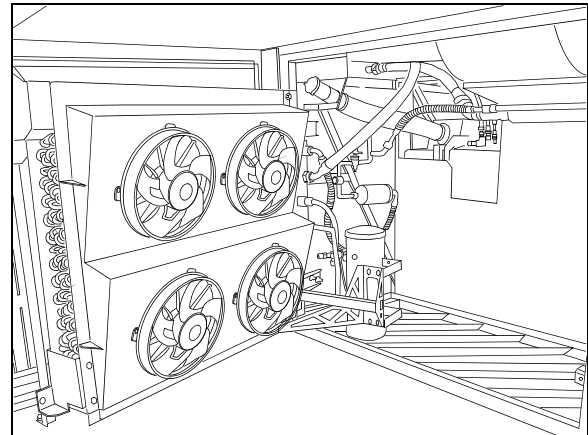


Procédure pour ouvrir la porte du compartiment du condenseur:

1. Ouvrir en premier la porte de remplissage du carburant;
2. Déplacer la goupille-vis de verrouillage vers la droite comme montrée à l'étape 1 sur l'image;
3. Tourner la poignée du levier de verrouillage comme montré à l'étape 2 sur l'image;
4. Ouvrir la porte sur la droite en faisant face à celle-ci.



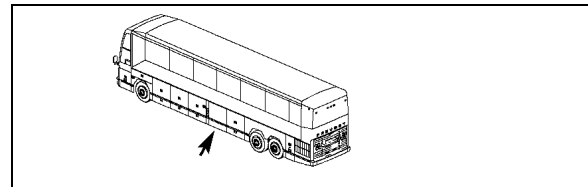
ACCÈS AU COMPARTIMENT DU CONDENSEUR



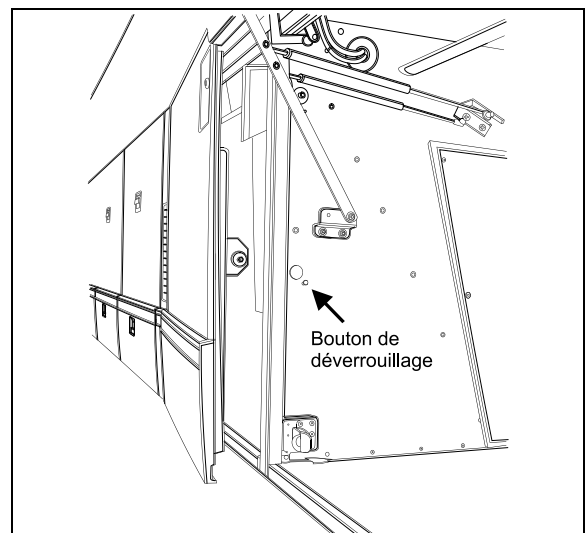
COMPARTIMENT DU CONDENSEUR

22362

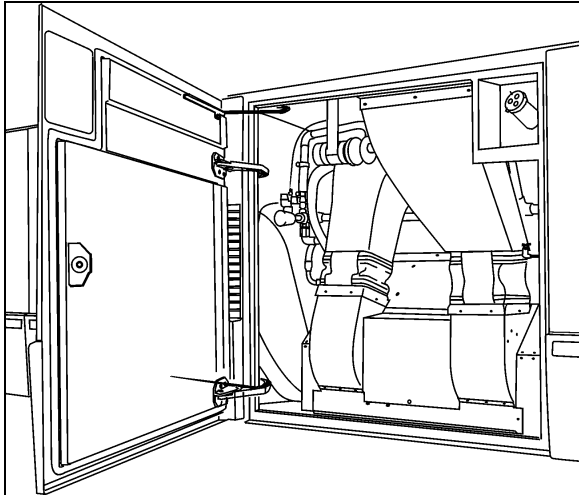
COMPARTIMENT ÉVAPORATEUR



Le bouton de déverrouillage de la porte se trouve à l'intérieur du compartiment à bagages adjacent. Ouvrir le compartiment à bagages situé à droite. Tirer le bouton de déverrouillage situé sur la paroi commune de ces deux compartiments. Tirer ensuite sur la porte pour accéder au compartiment de l'évaporateur.

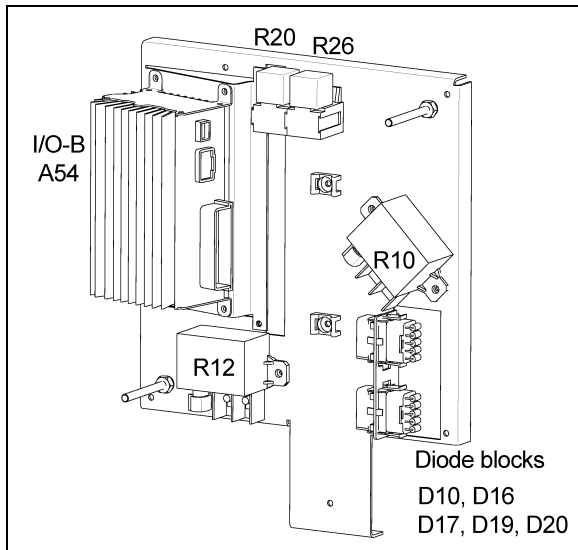


ACCÈS COMPARTIMENT DE L'ÉVAPORATEUR 18306



COMPARTIMENT DE L'ÉVAPORATEUR 22365

À l'intérieur de ce compartiment, on retrouve le panneau de commandes du système de climatisation qui comprend des relais, un module multiplex et des blocs diode. Ce panneau est situé sur la paroi de droite lorsqu'on fait face au compartiment. Chaque relais ou résistance est identifié pour faciliter sa localisation.

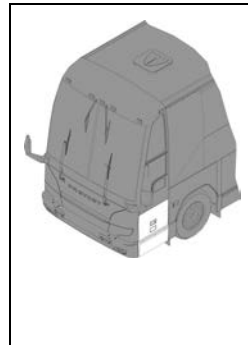


PANNEAU DE COMMANDE DU SYSTÈME CVC 06596

REMARQUE

Lors de la vérification du système CVC, il est important de garder la porte de l'évaporateur fermée pour éviter les erreurs de lecture.

COMPARTIMENT ÉLECTRIQUE ET DE SERVICE AVANT



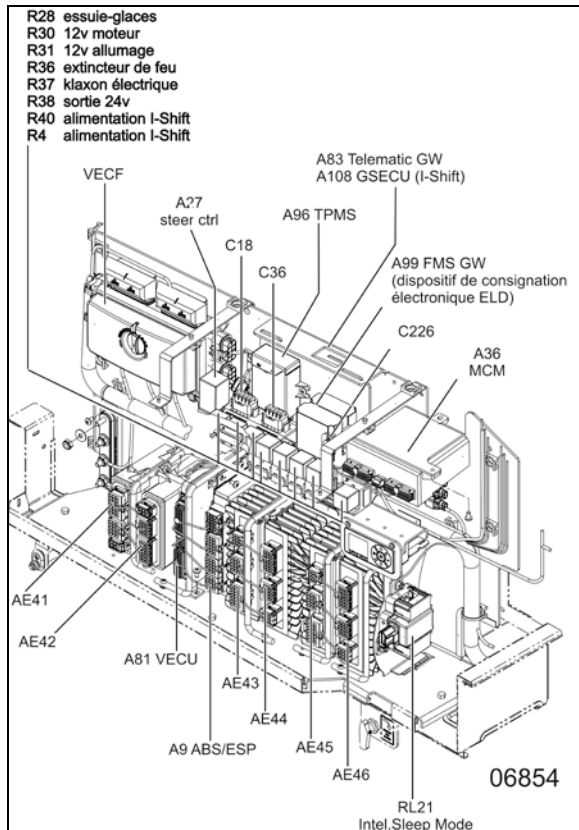
Ce compartiment peut être déverrouillé à l'aide de la clé des compartiments extérieurs.

Le compartiment s'éclaire automatiquement à l'ouverture de la porte si le commutateur d'allumage est à la position ON ou ACC.

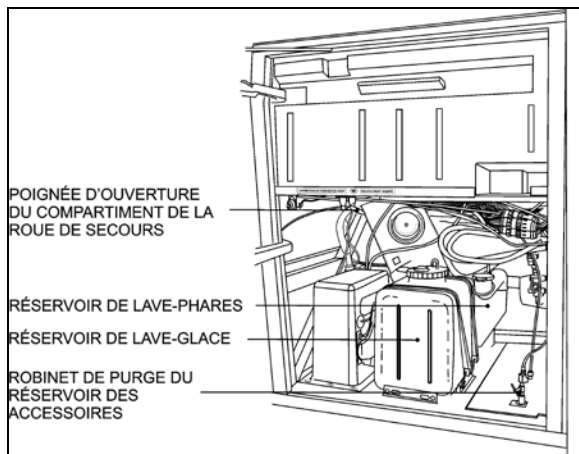
Ce compartiment permet d'accéder aux composants suivantes :

- Boîte de fusible avant (VECF);
- Unité de commande électronique ABS;
- VECU (moteur Volvo D13);
- Modules Multiplex I/O-A, I/O-B;
- Boîte de jonction avant;
- Relais et résistances;
- Alarme du système d'abaissement de la suspension avant;
- Soupape d'ouverture d'urgence de la porte d'entrée;
- Réservoir de lave-glace;
- Réservoir de lave-phares;
- Poignée d'ouverture du compartiment de la roue de secours;
- Robinet de purge du réservoir des accessoires;
- Soupape de remplissage d'urgence du système pneumatique pour les accessoires.

2-10 EXTÉRIEUR DE L'AUTOCAR



COMPARTIMENT ÉLECTRIQUE ET DE SERVICE AVANT



COMPARTIMENT ÉLECTRIQUE ET DE SERVICE AVANT 14072

COMPARTIMENTS À BAGAGES

Les compartiments à bagages peuvent contenir une charge maximale de 2500 lb chacun, à condition que cette charge soit distribuée également sur la surface du plancher. Les compartiments à bagages peuvent être verrouillés/déverrouillés à l'aide de la clé des compartiments extérieurs. Soulever le couvercle protecteur pour accéder à la serrure.

Ouvrir la porte en soulevant la poignée et en tirant. Des cylindres pressurisés assistent l'ouverture et la fermeture des portes et maintiennent les portes ouvertes.

Les compartiments s'éclairent automatiquement avec l'ouverture de chaque porte si le commutateur d'allumage est à la position ON ou ACC.



AVERTISSEMENT

Afin d'éliminer les risques de blessures, garder les mains éloignées des côtés des portes et du cadre lors de la fermeture.

REMARQUE

Afin de prévenir le vol ou le vandalisme, verrouiller toujours les compartiments à bagages avant de laisser l'autocar sans surveillance.

REMARQUE

Utiliser les crans d'arrêt pour maintenir la porte ouverte de façon sécuritaire.

REMARQUE

Les compartiments à bagages peuvent être verrouillés/déverrouillés à l'aide d'un système optionnel de verrouillage actionné à l'aide d'un interrupteur sur le tableau de commande latéral gauche dans la section du conducteur. Se référer au chapitre Commandes et instruments.

PORTES D'ACCÈS AUX COLS DE REMPLISSAGE DE CARBURANT ET FLUIDE D'ÉCHAPPEMENT DIESEL (DEF)

Les deux portes d'accès aux cols de remplissage peuvent être verrouillées et déverrouillées à l'aide de la clé des compartiments extérieurs. Pour ouvrir, tourner la clé de ¼ de tour dans le sens des aiguilles d'une montre puis tirer la porte.

REMARQUE

Il est préférable d'utiliser la porte d'accès du côté trottoir pour éviter un déversement de carburant dans le compartiment de l'évaporateur. De plus, cette porte est la seule qui permette le remplissage du réservoir de fluide d'échappement diesel (DEF).

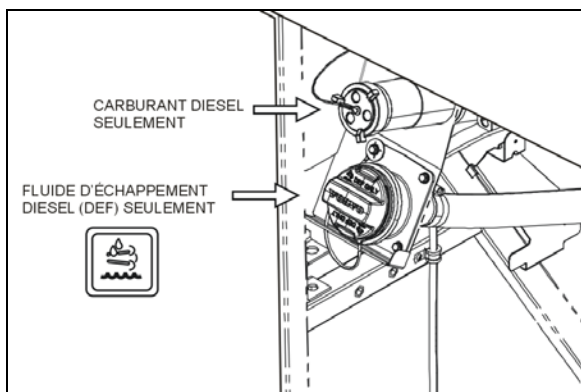


ATTENTION

Pour éviter un déversement accidentel de carburant, ne pas remplir le réservoir de carburant à plus de 95% de sa capacité.

REMARQUE

Un pistolet de distribution automatique s'arrête dès que le réservoir est rempli à environ 95 % de sa capacité, à condition que le véhicule soit stationné sur un terrain de niveau.



COLS DE REMPLISSAGE DU CARBURANT DIESEL ET DU FLUIDE D'ÉCHAPPEMENT DIESEL (DEF) 03093



ATTENTION

Le fluide d'échappement diesel (DEF) commence à se cristalliser et à geler à -11 °C (12 °F) et se dilate d'environ 7 % lorsqu'il gèle. Pour permettre la dilatation sans endommager le réservoir, ne jamais mettre plus de 60 litres (15.9 gallons) dans le réservoir de DEF.

Lors de l'utilisation par temps froid, le système de réduction catalytique sélective (SCR) est conçu pour fournir de la chaleur au réservoir de DEF ainsi qu'aux conduites d'alimentation. Si le fluide d'échappement diesel gèle durant l'arrêt du moteur, le redémarrage du moteur et l'utilisation du véhicule pourront se faire normalement. Le système de SCR assurera un dégel rapide du fluide d'échappement diesel.

COMPARTIMENT DE LA ROUE DE SECOURS

La roue de secours est entreposée dans le compartiment situé derrière le pare-chocs avant.



ATTENTION

Le compartiment de la roue de secours n'est pas conçu pour l'entreposage. Ne jamais y laisser d'objets qui pourraient gêner le fonctionnement de la timonerie de direction.

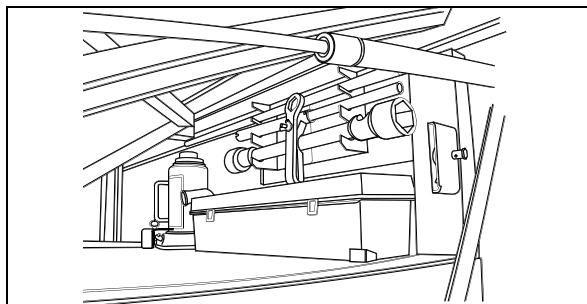
Pour accéder au compartiment de la roue de secours, tirer sur la poignée d'ouverture située dans le compartiment électrique et de service avant, près de la charnière inférieure de la porte. Le pare-chocs s'abaissera graduellement.

REMARQUE

Le cric et la clé sont rangés à droite dans le premier compartiment à bagages.

Lors de la fermeture du compartiment, s'assurer que le pare-chocs est bien enclenché.

2-12 EXTÉRIEUR DE L'AUTOCAR

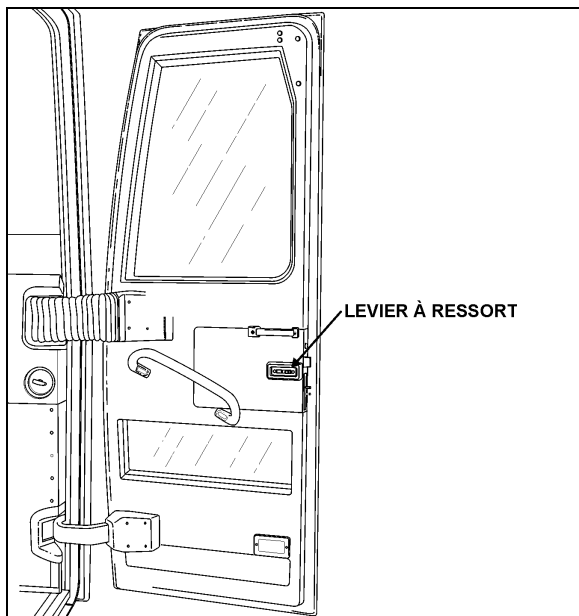


EMPLACEMENT DES OUTILS DANS LE PREMIER COMPARTIMENT À BAGAGES 13015

PORTE D'ENTRÉE

La porte d'entrée peut être verrouillée/déverrouillée à l'aide de la clé des compartiments extérieurs.

Pour verrouiller la porte de l'intérieur, glisser le levier à ressort situé sur la face intérieure de la porte vers la droite. Pour déverrouiller, glisser le levier vers la gauche. La porte est déverrouillée si l'étiquette orange est visible sur le levier.



PORTE D'ENTRÉE

18437

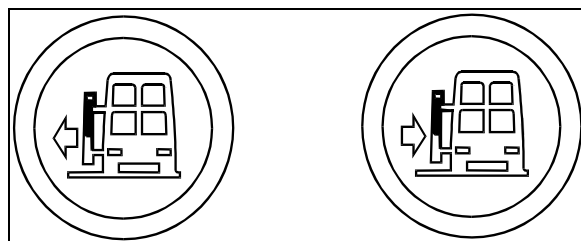


ATTENTION

Si la porte est déverrouillée à l'aide du levier à ressort, il faut ensuite déverrouiller la porte à l'aide de la clé des compartiments extérieurs sinon la porte sera verrouillée en la refermant.

INTERRUPTEURS INTÉRIEURS D'OUVERTURE DE LA PORTE

Il est possible d'ouvrir et de fermer la porte de l'autocar à l'aide de deux interrupteurs situés sur le tableau de bord du véhicule. Maintenir enfoncés les interrupteurs pour ouvrir ou fermer la porte.

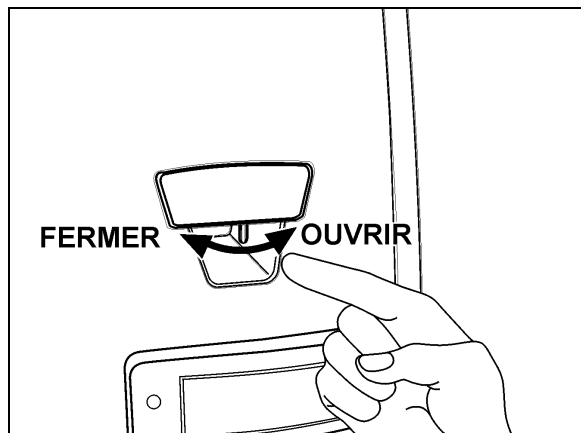


INTERRUPTEURS DU TABLEAU DE BORD

06464

INTERRUPTEUR EXTÉRIEUR D'OUVERTURE DE LA PORTE

L'ouverture et la fermeture de la porte sont aussi contrôlées de façon pneumatique à partir de l'extérieur du véhicule par un interrupteur à 3 positions situé à gauche de la porte avant. Ouvrir la porte en basculant l'interrupteur vers l'avant du véhicule. Fermer la porte en basculant l'interrupteur vers l'arrière.



INTERRUPTEUR D'OUVERTURE EXTÉRIEUR

18316

CONTRÔLE DE LA PORTE D'ENTRÉE

Si l'interrupteur est maintenu jusqu'à ce que la porte soit complètement ouverte ou fermée, le système maintiendra la pression dans le cylindre de porte, maintenant ainsi la porte dans cette position. La porte peut être ouverte à n'importe quelle position simplement en relâchant l'interrupteur lorsque la porte est à la position désirée. Cependant, la porte ne se bloque qu'en position complètement ouverte ou

complètement fermée. La porte peut donc être déplacée en poussant avec les mains.

OUVERTURE D'URGENCE DE LA PORTE D'ENTRÉE

Voir le paragraphe « Ouverture d'urgence de la porte d'entrée » du chapitre *Équipement de sécurité et situations d'urgence*.

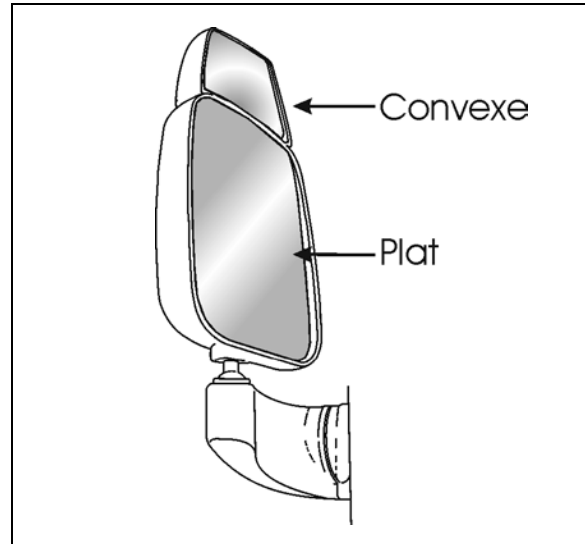
PORTE D'ACCÈS À L'ÉLÉVATEUR DE FAUTEUILS ROULANTS

Avant d'ouvrir la porte d'accès à l'élévateur de fauteuils roulants, stationnez l'autocar sur une surface le plus possible horizontale et appliquez le frein de stationnement. Si le frein de stationnement n'est pas appliqué au moment de l'ouverture de la porte, un détecteur d'ouverture situé dans la porte actionnera le frein de stationnement. La mise en marche du système d'élévation est commandée à l'aide d'un interrupteur à bascule situé sur le panneau de commande gauche, voir le chapitre *Commandes et instruments*.

Pour plus d'information sur le fonctionnement du système d'élévation de fauteuils roulants, consulter le chapitre "Autres caractéristiques".

RÉTROVISEURS

L'autocar est équipé de deux rétroviseurs extérieurs. Les miroirs d'un rétroviseur sont de type plat et de type convexe. Les miroirs convexes permettent d'augmenter le champ de vision. Les objets observés dans les miroirs convexes paraissent plus petits et sont situés plus proches qu'il ne le semble. Ces deux rétroviseurs peuvent être réglés manuellement ou électriquement.



RÉTROVISEUR RAMCO

18443

Pour améliorer la visibilité, par temps froid, les rétroviseurs sont équipés d'un système de chauffage électrique actionné à l'aide d'un interrupteur situé sur le tableau de bord. Consulter à ce sujet le chapitre *Commandes et instruments*. Des thermostats intégrés évitent un fonctionnement continu du chauffage.



ATTENTION

Ne pas coller un miroir de type convexe sur le verre chauffant du rétroviseur. Une distribution inégale de température sur le rétroviseur pourrait l'endommager.

RÉTROVISEURS À RÉGLAGE ÉLECTRIQUE

Les rétroviseurs à réglage électrique sont contrôlés à l'aide des commandes de réglage situées sur le tableau de commande latéral gauche. Consulter le chapitre *Commandes et instruments*.

Le réglage manuel de ces rétroviseurs est également possible.

RÉTROVISEUR À AJUSTEMENT MANUEL

Ajustement :

Desserrer le boulon situé à la base du bras du rétroviseur. Régler le bras à l'angle désiré, puis resserrer le boulon.

2-14 EXTÉRIEUR DE L'AUTOCAR

Ajustement de la tête du miroir :

Desserrer les vis de fixation. Régler la tête du miroir, puis resserrer les vis de fixation.



ATTENTION

Éviter de trop serrer la vis.

CAMÉRA DE MARCHE ARRIÈRE

Une caméra de marche arrière est disponible en option. Elle offre une assistance visuelle au conducteur lors de manœuvres en marche arrière. Le moniteur de la caméra est installé à gauche du tableau de bord principal, sur le pilier du pare-brise. Voir le chapitre *Commandes et instruments*.

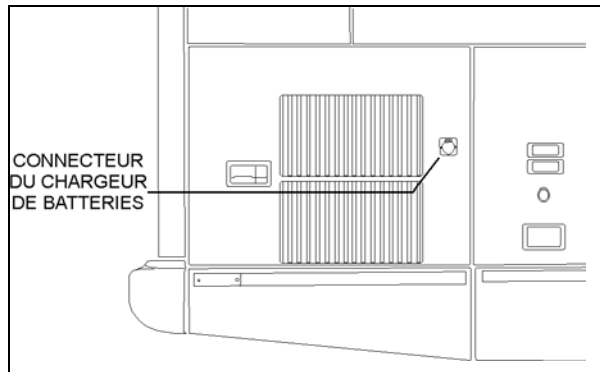
PRISE DE 120 VOLTS

PRISE DU CHAUFFE-MOTEUR

Cette prise est localisée au côté de la valve de remplissage d'air dans compartiment moteur côté trottoir et est reliée au chauffe-moteur. Elle est aussi reliée au chauffe-eau du réservoir d'eau non potable si le véhicule est équipé de cette option. Consulter la section 6 *Procédures de démarrage et d'arrêt* pour plus de détails.

PRISE DU CHARGEUR DE BATTERIES

Cette prise 120 volts est localisée sur la porte du compartiment moteur côté trottoir et est reliée au chargeur de batteries. Elle permet l'utilisation du système d'éclairage en gare. Consulter la section 5 "*Autres caractéristiques*" pour plus de détails.



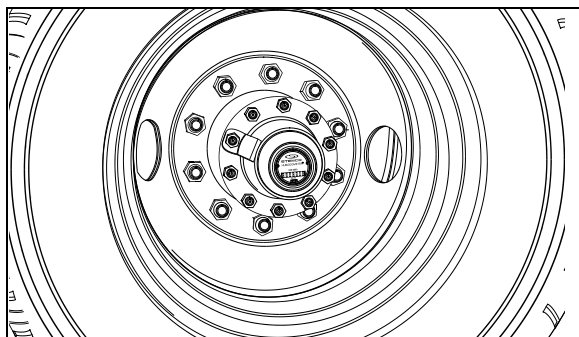
CONNECTEUR DU CHARGEUR DE BATTERIES

COMPTEUR KILOMÉTRIQUE D'ESSIEU

Un compteur de distance parcourue est installé sur l'extrémité droite de l'essieu moteur. Celui-ci indique la distance parcourue par l'autocar, en kilomètres ou en milles, depuis sa sortie de l'usine, incluant les essais routiers.

REMARQUE

Il est normal que les données du compteur kilométrique d'essieu, de l'ECM du moteur et du TCM de la transmission soient légèrement différentes.

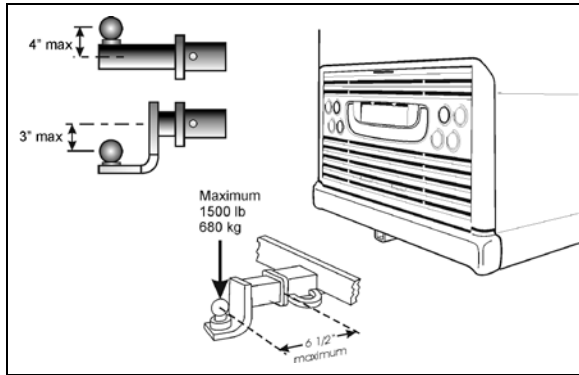


COMPTEUR KILOMÉTRIQUE

13012

DISPOSITIF D'ATTELAGE DE REMORQUE

Votre véhicule peut comporter comme option spéciale un dispositif d'attelage de remorque conçu pour satisfaire les spécifications de la classe 4 de la SAE.



DISPOSITIF D'ATTELAGE

18487

- Poids maximal brut de la remorque: 20 000 lb (9 072 kg)
- Poids maximal sur la flèche à 6 ½ pouces (165 mm) ou moins du logement de barre d'attelage : 1 500 lb (680 kg)

**AVERTISSEMENT**

La barre et la boule d'attelage utilisées lors du remorquage de la remorque doivent avoir une capacité de 20 000 lb ou plus.

**AVERTISSEMENT**

Le fait de tirer une remorque dont le poids est supérieur au poids maximal brut recommandé peut causer la surchauffe du moteur et de la transmission et possiblement le bris du dispositif d'attelage.

REMARQUE

On recommande d'effectuer un entretien plus fréquent du groupe motopropulseur à cause des conditions de service sévères auxquelles est soumis le véhicule si la remorque est tirée sur de longues distances.

**ATTENTION**

Les exigences minimales pour une remorque couplée au dispositif d'attelage Prévost de 20 000 lb et dont le poids peut atteindre 20 000 lb sont les suivantes :

La remorque doit satisfaire les exigences de la Federal Motor Carrier Safety Regulations 393.52 en ce qui a trait aux exigences de freinage.

Le dispositif d'attelage de la remorque satisfait les exigences minimales suivantes de charge statique :

- Compression et tension longitudinales : (1.5 x PTAC de la remorque)
- Poussée transversale : (0.5 x PTAC de la remorque)
- Compression et tension verticales : (0.5 x PTAC de la remorque)

Les charges indiquées ne doivent pas provoquer de distorsion, défectuosité ou pertes de pièces qui rendraient le remorquage non sécuritaire.

La boule et le dispositif d'attelage doivent satisfaire les exigences de charge minimales suivantes sans encourir de bris.

- Tension et compression longitudinales : (PTAC x 3)
- Poussée transversale : (PTAC x 1)
- Tension et compression verticales : (PTAC x 1.3)

Un bris survient lorsque la boule ne peut accepter de charge d'essai additionnelle sans se séparer de la barre. Ce peut être aussi l'apparition d'une fracture au niveau de la boule ou de la barre d'attelage et qui a pour résultat la séparation de la boule de la barre d'attelage.

Deux longueurs de chaîne doivent être utilisées. La résistance (force de rupture minimale) de chaque chaîne et de ses raccords doit être égale ou supérieure au PTAC de la remorque.

Le véhicule-remorqueur doit être équipé d'un frein moteur ou d'un ralentisseur de transmission. Le frein moteur ou le ralentisseur doivent être en fonction en tout temps (doivent être inspectés fréquemment).

