

CONTENU

NETTOYAGE	3
CAPITONNAGE DES SIÈGES.....	3
NETTOYAGE DES TACHES ET AUTRES SALISSURES.....	3
<i>Taches de liquide</i>	3
<i>Taches de boissons alcoolisées</i>	3
<i>Brûlures</i>	3
<i>Taches de cosmétiques</i>	4
<i>Taches d'encre</i>	4
<i>Taches de sang, d'urine ou de vomissure</i>	4
<i>Encre de stylo à bille</i>	4
<i>Marqueurs</i>	4
<i>Huile, graisse et peinture</i>	4
<i>Taches de rouille</i>	4
<i>Goudron</i>	4
<i>Gomme à mâcher</i>	4
PLASTIQUE ET VINYLE.....	4
FENÊTRES.....	4
PARE-BRISE	4
<i>Essuie-Glaces</i>	4
ACIER INOXYDABLE.....	5
FORMICA	5
TAPIS	5
CAOUTCHOUC.....	5
PLANCHER	5
SURFACES EXTÉRIEURES.....	5
<i>Goudron ou huile</i>	6
<i>Insectes</i>	6
<i>Sève et fiente d'oiseau</i>	6
ENTRETIEN DU CABINET D'AISANCES.....	6
RÉSERVOIRS D'EAU USÉE.....	6
<i>Remplissage du réservoir d'eau usée</i>	7
<i>Vidange des réservoirs d'eau usée</i>	7
RÉSERVOIR D'EAU DOUCE	8
<i>Remplissage du réservoir d'eau douce</i>	8
<i>Vidange du réservoir d'eau douce</i>	8
ARMOIRE DE NETTOYAGE	8
VÉRIFICATION DES NIVEAUX DE FLUIDE.....	8
NIVEAU D'HUILE DU MOTEUR	9
NIVEAU D'HUILE DE LA TRANSMISSION	9
NIVEAU D'HUILE DE LA TRANSMISSION AUTOMATIQUE ALLISON	9
<i>Vérification à froid</i>	10
<i>Vérification à chaud</i>	11
NIVEAU D'HUILE DE LA TRANSMISSION VOLVO I-SHIFT	11
NIVEAU DE FLUIDE DE LA DIRECTION ASSISTÉE	12
NIVEAU D'HUILE DES MOYEURS DE ROUES DE L'ESSIEU MOTEUR.....	12
MOYEURS DE ROUES DES ESSIEUX AVANT ET AUXILIAIRE	12
NIVEAU DU LIQUIDE DE REFROIDISSEMENT	12

8-2 SOINS ET ENTRETIEN

RÉSERVOIR DE LAVE-GLACES ET DE LAVE-PHARES.....	13
AUTRES VÉRIFICATIONS	13
VENTILATEURS ÉLECTRIQUES DU SYSTÈME DE REFROIDISSEMENT	13
VIDANGE DES RÉSERVOIRS À AIR	14
EXTINCTEURS	14
PRÉFILTRE À CARBURANT	14
COURROIES D'ENTRAÎNEMENT DES ALTERNATEURS	15
RÉGLAGE DE LA TENSION DES COURROIES DU COMPRESSEUR DE CLIMATISATION	15
CAMÉRA DE MARCHÉ ARRIÈRE.....	15
INDICATEUR D'OBSTRUCTION DU FILTRE À AIR	16
FILTRES À AIR DU SYSTÈME DE CVC.....	16
<i>Filtre de la section du conducteur.....</i>	<i>16</i>
<i>Filtre à air de la section des passagers</i>	<i>16</i>
<i>Filtres à air du système de ventilation des porte-bagages</i>	<i>17</i>
VÉRIFICATION DES TUYAUX FLEXIBLES	17
<i>Durée de vie des tuyaux flexibles</i>	<i>17</i>
LUBRIFICATION	17
PNEUS ET ROUES	18
ROULEMENTS DE ROUES.....	18
ESSAI DES FREINS DE SERVICE.....	18
ESSAI DES FREINS DE STATIONNEMENT	18
VÉRIFICATION DES FEUX EXTÉRIEURS	18
<i>Mode de vérification de l'éclairage extérieur</i>	<i>18</i>
<i>Mise en marche</i>	<i>18</i>
<i>Arrêt du mode test.....</i>	<i>19</i>
<i>Utilisation.....</i>	<i>19</i>
RECOMMANDATIONS GÉNÉRALES	21
INSPECTION QUOTIDIENNE (AVANT CHAQUE VOYAGE)	25

NETTOYAGE

L'information fournie dans cette section propose des méthodes de nettoyage recommandées. Le résultat du nettoyage varie en fonction de l'état de la tache. Pour de meilleurs résultats, nettoyer toujours les taches sans tarder.

Dans le but d'offrir aux passagers un service de qualité dans une atmosphère agréable, il est important de conserver l'intérieur de l'autocar dans un état impeccable. La planification de l'entretien devrait inclure le nettoyage complet de la section des passagers.

REMARQUE

Utiliser seulement des produits de nettoyage tout usage. Ne jamais appliquer un traitement antitache sur le tissu neuf. Afin d'éviter que le tissu ne demeure taché en permanence, ne pas tarder à nettoyer les taches. Un traitement inadéquat peut empirer l'état des taches. Faire appel à un expert en nettoyage, pour enlever les taches qui persistent.



ATTENTION

Les tissus et matériaux installés sur demande peuvent demander des méthodes de nettoyage et d'entretien différentes. Vérifier auprès de votre fournisseur.

CAPITONNAGE DES SIÈGES

Batte le tissu fermement avec un objet contondant afin de faire sortir du tissu la poussière et la saleté. Passer l'aspirateur dans le droit fil du tissu à l'aide d'un embout d'aspirateur approprié.

REMARQUE

La nature abrasive de la poussière et de la saleté diminue la durée de vie du tissu. Passer l'aspirateur régulièrement.

NETTOYAGE DES TACHES ET AUTRES SALISSURES

Enlever les taches et les marques sur le tissu en peluche de laine en suivant l'une des méthodes suivantes :

Méthode 1

- Appliquer un solvant ininflammable avec un chiffon blanc propre et absorbant ;
- Nettoyer la tache en la frottant de l'extérieur vers le centre ;
- Éponger à plusieurs reprises avec un linge sec et absorbant pour prévenir la formation de cernes, causés par un excès de solvant.



AVERTISSEMENT

Utiliser les solvants dans un endroit bien aéré. Ouvrir portes et fenêtres.

Méthode 2

- Humecter la tache avec une solution à base de détergent domestique et d'eau tiède. Ne pas imbiber la tache ;
- Frotter la tache avec un linge humide ;
- Rincer le linge entre chaque traitement.



ATTENTION

N'utiliser pas de savon, savon en poudre, ammoniacal, javellisant ou tout autre produit contenant un de ces éléments.

Taches de liquide

Enlever les taches de liquide en suivant la méthode 1. Si la tache persiste, répéter la méthode 1 en remplaçant le solvant par de l'alcool méthylique.

Taches de boissons alcoolisées

Enlever les taches de boissons alcoolisées en mouillant légèrement la tache avec de l'eau, puis nettoyer en suivant la méthode 2.

Brûlures

Gratter les noircissures avec un couteau ou une lame de rasoir et nettoyer en suivant la méthode 2. Une brûlure plus importante nécessitera l'intervention d'un spécialiste.

8-4 SOINS ET ENTRETIEN

Taches de cosmétiques

Enlever les taches laissées par des cosmétiques en appliquant successivement les méthodes 1 et 2.

Taches d'encre

Enlever les taches d'encre en suivant la méthode 2. Si une tache persiste, appliquer une solution tiède d'acide oxalique. Rincer avec de l'eau.

Taches de sang, d'urine ou de vomissure

Enlever ces taches en suivant la méthode 2.

Encre de stylo à bille

Utiliser de l'alcool méthylique et éponger fréquemment pour que l'encre ne s'étende pas. Compléter le traitement en suivant la méthode 2.

Marqueurs

Traiter d'abord avec du méthyle éthyle cétone («MEC»), puis avec la méthode 2.

Huile, graisse et peinture

Gratter le surplus avec un couteau. Utiliser la méthode 1 suivie de la méthode 2. Si la tache persiste, recommencer les traitements.

Taches de rouille

Enlever les taches de rouille en suivant la méthode 2. Appliquer une solution tiède d'acide oxalique. Rincer avec de l'eau.

Goudron

Amollir le goudron avec du benzène, puis suivre successivement les méthodes 1 et 2.

Gomme à mâcher

Amollir la gomme avec du «cyclohexane» et gratter délicatement avec un couteau ou une lame de rasoir.

PLASTIQUE ET VINYLE

Nettoyer les garnitures de plastique et de vinyle à l'aide d'un chiffon ou d'une éponge propre et humide. Pour faire disparaître les taches sur les garnitures de vinyle, utiliser un savon doux ou une solution tiède de nettoyeur tout usage. Enlever le surplus d'eau et de savon avec un chiffon ou une éponge propre et humide. Assécher avec un chiffon propre et doux.

Les taches à base de graisse, de goudron ou d'huile peuvent être éliminées en utilisant un chiffon ou une éponge propre, imbibés d'un nettoyeur tout usage ou d'un nettoyeur pour vinyle à base de solvant.

De temps en temps, appliquer un protecteur incolore pour vinyle ou cuir afin de préserver le lustre et la souplesse du matériau.

FENÊTRES

Nettoyer la surface intérieure des fenêtres avec une solution comprenant une partie de vinaigre diluée avec dix parties d'eau.

PARE-BRISE

Afin d'éviter la formation de traînées sur le pare-brise, ne pas pulvériser de silicone près du pare-brise. Enlever la poussière et l'accumulation de cire sur les fenêtres à l'aide d'une eau tiède et savonneuse ou d'un produit de nettoyage à base d'alcool. Si une peau de chamois est utilisée pour nettoyer et polir le verre, celle-ci doit être employée seulement à cette fin.

Essuie-Glaces

Afin d'éviter d'abîmer les balais d'essuie-glaces gelés, les libérer avant de les enlever. Démontez et nettoyez périodiquement les balais à l'aide d'une solution nettoyante à base d'alcool. Utiliser une éponge ou un chiffon doux.

ACIER INOXYDABLE

Utiliser un produit de nettoyage pour acier inoxydable et suivre le mode d'emploi du fabricant. Un produit de nettoyage pour acier inoxydable peut être commandé de Prévost (#680356).

FORMICA

Enlever les taches sur les surfaces de plastique stratifié (formica) avec un détergent domestique, de l'alcool méthylique ou de l'essence minérale. Utiliser de l'eau et un abrasif doux lorsque la tache persiste.

TAPIS

Passer l'aspirateur régulièrement afin de prolonger la durée de vie du tapis.

CAOUTCHOUC

N'utiliser que de l'eau ou de la glycérine pour enlever les taches sur les composantes de caoutchouc.

**ATTENTION**

Ne jamais utiliser de solvant sur les composantes de caoutchouc.

PLANCHER

Effectuer un entretien régulier du plancher, il conservera son apparence originale.

Nettoyer le plancher avec un détergent non ionique de qualité ou un produit de nettoyage domestique tout usage. Enlever l'excès avec une vadrouille. Suivre les recommandations du fabricant pour le nettoyage. Pour les taches incrustées de caoutchouc ou d'huile, l'essence minérale (thinner) est efficace.

Rincer le plancher à l'aide d'une solution contenant une partie d'eau de Javel pour dix parties d'eau chaude.

Polir le plancher sec à l'aide d'une polisseuse à haute vitesse et un disque de polissage doux de type 3-M (rouge).

Laver le plancher périodiquement avec une solution d'eau de Javel et d'eau chaude.

REMARQUE

Les recouvrements de plancher installés sur demande peuvent demander des méthodes de nettoyage et d'entretien différentes. Vérifier auprès de votre fournisseur.

**ATTENTION**

Ne jamais nettoyer le plancher à l'aide d'un boyau d'arrosage. Ceci peut endommager les circuits électriques et causer des courts-circuits.

SURFACES EXTÉRIEURES

Le lavage et le cirage fréquents de l'extérieur de l'autocar aident à protéger le fini de la peinture. Le fini de la peinture est abîmé par la corrosion et l'effet abrasif de la saleté.

Avant de laver l'extérieur de l'autocar :

- Fermer les registres d'air frais à l'aide de l'interrupteur sur le tableau de bord ;
- Installer tous les protecteurs des serrures pour éviter l'infiltration d'eau.

Rincer ensuite l'autocar avec de l'eau pour enlever la poussière et la saleté. Laver l'autocar à l'aide d'un savon de qualité pour automobile. Suivre le mode d'emploi du fabricant pour le nettoyage. Bien rincer avec un jet d'eau. Toujours laver et cirer l'autocar dans un endroit à l'abri des rayons du soleil.

L'extérieur de l'autocar devrait être ciré et poli lorsque les surfaces peintes sont dépourvues de gouttelettes d'eau.

**ATTENTION**

De l'eau très chaude peut endommager la peinture. Utiliser de l'eau froide ou tiède.

8-6 SOINS ET ENTRETIEN



ATTENTION

S'assurer que les solutions de nettoyage n'endommageront pas la peinture du véhicule. Lire les instructions du fabricant avant utilisation.



ATTENTION

Ne pas diriger le jet d'eau directement sur les registres d'admissions d'air frais.



ATTENTION

Ne pas diriger un jet d'eau à haute pression sur les portes des compartiments du radiateur ou du condenseur pour éviter l'endommagement des grilles.

Afin de prévenir la corrosion, enlever la boue et le sel accumulés sous le châssis de l'autocar à l'aide d'un jet d'eau à haute pression. Laver le dessous des ailes, les pare-chocs, le silencieux, le tuyau d'échappement arrière et les supports.

Goudron ou huile

Enlever le goudron ou l'huile aussitôt que possible à l'aide d'un détachant d'huile et de goudron approuvé pour automobile ou avec de la térébenthine. Nettoyer à fond avec de l'eau et un savon pour automobile. Laisser sécher puis appliquer une nouvelle couche de cire.

Insectes

Enlever les taches d'insectes aussitôt que possible avec une eau tiède et savonneuse ou un détachant pour insectes.

Sève et fiente d'oiseau

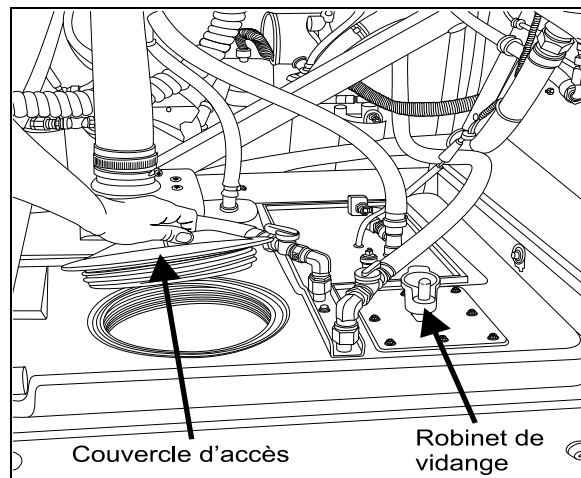
Enlever la sève des arbres ou la fiente d'oiseau à l'aide d'une eau tiède et savonneuse. Ne pas laisser durcir sur la peinture.

ENTRETIEN DU CABINET D'AISANCES

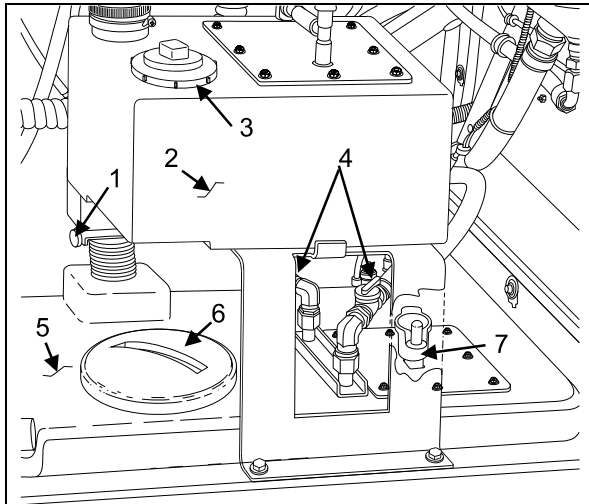
L'autocar peut être équipé d'un ou de deux réservoirs d'eau usée. Dans le cas où l'autocar serait équipé de deux réservoirs d'eau usée, l'eau de chasse des toilettes est recirculée à partir du réservoir d'eau usée principal. Lorsque l'eau du réservoir d'eau usée principal est trop sale pour être recirculée, le conducteur peut la vidanger dans le réservoir d'eau usée auxiliaire jusqu'à ce qu'un endroit spécialement équipé puisse en faire l'entretien.

La vidange et le remplissage des réservoirs du cabinet d'aisances devraient être effectués par le personnel d'entretien. À moins qu'une source d'alimentation appropriée (120 volts, courant alternatif) ne soit disponible pour brancher l'élément chauffant (optionnel), la vidange «d'urgence» des réservoirs d'eau doit être effectuée si, par temps froid, survenait une panne du moteur ou du système de chauffage. Le conducteur devrait superviser l'entretien du cabinet en cours de voyage.

RÉSERVOIRS D'EAU USÉE



RÉSERVOIR D'EAU USÉE – RÉSERVOIR UNIQUE 23294



- 1 Robinet de vidange
- 2 Réservoir principal
- 3 Couvercle d'accès
- 4 Robinets de l'élément chauffant
- 5 Réservoir auxiliaire
- 6 Couvercle d'accès
- 7 Robinet de vidange

RÉSERVOIRS D'EAU USÉE PRINCIPAL ET AUXILIAIRE 23295

Remplissage du réservoir d'eau usée

Remplir le réservoir d'eau usée muni de la pompe par le couvercle d'accès à l'aide d'un boyau d'alimentation en eau. Jeter un paquet de désodorisant commercial pour toilettes (Prévost #900329) dans le réservoir après remplissage.

Vidange des réservoirs d'eau usée

Vidanger le réservoir d'eau usée lorsque l'eau du réservoir est trop sale pour être recirculée. Si l'autocar est équipé de deux réservoirs d'eau usée (option), ouvrir le robinet-vanne à guillotine pour vidanger le contenu du réservoir d'eau usée principal (petit) dans le réservoir auxiliaire (grand).

Dévisser le couvercle situé sous le grand réservoir d'eau usée, tourner la manivelle du robinet de vidange du réservoir puis la tirer. Dévisser le couvercle d'accès du grand réservoir d'eau usée puis rincer le réservoir avec de l'eau fraîche. Pousser la manivelle vers le bas puis refermer le robinet de vidange en tournant la

manivelle jusqu'à sa position de verrouillage. Réinstaller les couvercles d'accès.

Effectuer la marche à suivre pour le remplissage du réservoir d'eau usée.



ATTENTION

L'entretien du réservoir d'eau usée ne doit être effectué qu'aux ateliers équipés pour accomplir cette tâche.

REMARQUE

Il est illégal de déverser le contenu du réservoir d'eau usée à d'autres endroits que ceux prévus à cette fin.

Lorsqu'une vidange complète des réservoirs est nécessaire, nettoyer le réservoir principal en effectuant les opérations de remplissage et de vidange à plusieurs reprises tout en laissant les robinets de vidange ouverts. Fermer les robinets de vidange et jeter un paquet de désodorisant commercial pour toilettes (Prévost #900329) dans le réservoir principal avant d'effectuer le dernier remplissage de ce dernier.



AVERTISSEMENT

Le désodorisant pour toilettes contient des produits très irritants pour la peau. Utiliser des gants de caoutchouc pour manipuler et nettoyer le siège de la cuvette.



ATTENTION

Lorsque des températures basses sont prévues, les réservoirs d'eau usée doivent être vidangés si le véhicule est stationné pendant une nuit complète ou sur une période prolongée.

REMARQUE

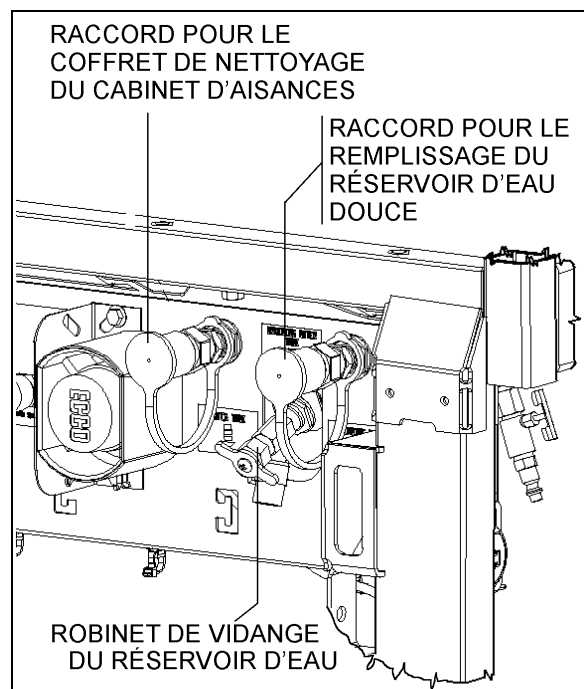
Lorsque le moteur fonctionne, il produit assez de chaleur près des réservoirs pour empêcher le gel des eaux usées.

8-8 SOINS ET ENTRETIEN

REMARQUE

À la livraison de l'autocar, les réservoirs d'eaux usées et d'eau douce sont vides. Effectuer le remplissage avant de mettre l'autocar en service.

RÉSERVOIR D'EAU DOUCE



RACCORDS POUR L'ENTRETIEN DU RÉSERVOIR D'EAU DOUCE 12219_4FR

L'eau du réservoir d'eau douce alimente le lavabo du cabinet d'aisances.



AVERTISSEMENT

Ne pas boire l'eau du réservoir d'eau douce.

Remplissage du réservoir d'eau douce

Connecter le boyau d'alimentation en eau sur le raccord de remplissage. Le réservoir plein contient environ 17 gallons US (65 litres). Remplir le réservoir jusqu'à ce que l'eau s'échappe du tube de trop-plein à l'arrière de l'autocar.



AVERTISSEMENT

Ne jamais ajouter d'antigel dans le réservoir d'eau. L'antigel est toxique.



AVERTISSEMENT

Si la vidange du réservoir n'a pas été effectuée depuis un certain temps, vidanger et remplir le réservoir trois fois pour nettoyer le réservoir et éliminer l'eau contaminée.



ATTENTION

Ne jamais laisser d'eau dans le réservoir par temps froid, à moins que l'élément chauffant (optionnel) puisse être alimenté par une source de 120 volts.

Vidange du réservoir d'eau douce

Ouvrir le robinet de vidange situé près des raccords mâles à dégagement rapide dans le compartiment moteur. Fermer le robinet lorsque la vidange est terminée.

REMARQUE

Le réservoir d'eau douce peut être équipé d'une soupape thermostatique qui est réglée pour s'ouvrir à 35 °F de façon à vidanger automatiquement le réservoir lorsque la température est près du point de congélation.

ARMOIRE DE NETTOYAGE

Il est possible de raccorder un boyau d'arrosage muni d'un pistolet pour nettoyer le cabinet d'aisances. Raccorder une sortie d'eau au raccord d'alimentation à dégagement rapide, identifié CLEANING KIT. Ce dernier est situé près du raccord de remplissage du réservoir d'eau douce.

Après chaque utilisation du boyau pendant la saison froide, il est recommandé de le vidanger complètement afin d'éviter que le gel ne l'endommage.

VÉRIFICATION DES NIVEAUX DE FLUIDE

L'inspection périodique des niveaux d'huile et de fluide est la façon la plus simple et la plus économique de s'assurer que le véhicule fonctionne de façon optimale. Le remplacement

et l'inspection rigoureuse des niveaux de fluide aident grandement à réduire les coûts et les réparations imprévues.

Pour faire la vérification des niveaux de fluide,

- Arrêter le moteur et ouvrir la porte d'accès au côté droit du moteur;
- Ouvrir la porte d'accès à l'arrière du moteur;
- Mettre le sélecteur de commande de démarrage arrière à la position OFF;

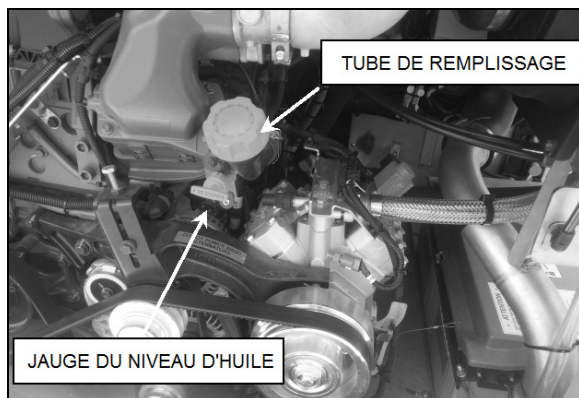
Après la vérification, remettre le sélecteur de commande de démarrage arrière à la position NORMAL, refermer la porte d'accès à l'arrière du moteur puis la porte du côté droit du moteur.

NIVEAU D'HUILE DU MOTEUR

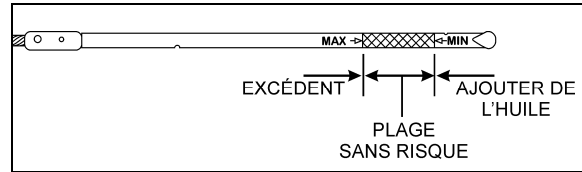
Vérifier le niveau d'huile lorsque le moteur est encore chaud et que le véhicule est stationné sur un terrain plat. Pour permettre à l'huile de redescendre dans le carter, attendre dix minutes après l'arrêt du moteur avant de procéder à la vérification du niveau d'huile. Vérifier le niveau d'huile à chaque jour et avant chaque voyage. Ajouter la quantité d'huile nécessaire seulement, ne pas trop remplir.

- Retirer la jauge, l'essuyer et la réinsérer complètement ;
- Retirer la jauge de nouveau et vérifier le niveau d'huile.

Ne pas laisser le niveau d'huile descendre sous le repère inférieur de la jauge. Ajouter de l'huile par le tube de remplissage de façon à maintenir le niveau dans la plage sans risque. Ne pas trop remplir.



JAUGE ET TUBE DE REMPLISSAGE DU MOTEUR 01192_3



JAUGE DU NIVEAU D'HUILE MOTEUR VOLVO D13 01195

NIVEAU D'HUILE DE LA TRANSMISSION



AVERTISSEMENT

Afin d'éviter toute blessure corporelle, ne pas porter de vêtements amples lors de l'entretien du moteur. Rester à l'écart du moteur et des pièces mobiles.



ATTENTION

Étant donné que certaines huiles sont incompatibles, ne pas mélanger les types ou les marques d'huile.

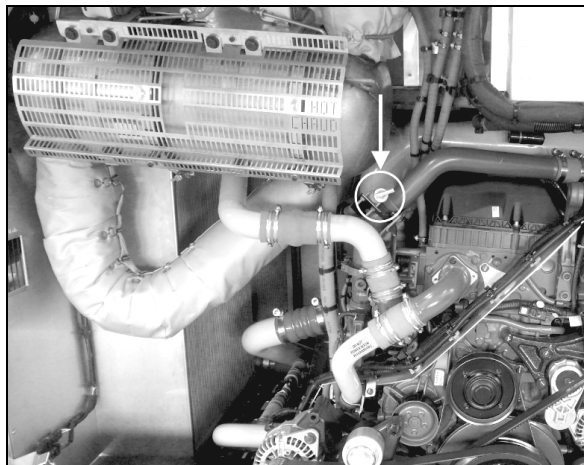


ATTENTION

Les contenants utilisés pour manipuler l'eau ou le liquide de refroidissement ne doivent jamais être utilisés pour manipuler l'huile de la transmission. L'antigel et les liquides de refroidissement contiennent de l'éthylène glycol qui peut endommager sérieusement les disques et les plateaux d'embrayage de la transmission.

NIVEAU D'HUILE DE LA TRANSMISSION AUTOMATIQUE ALLISON

Le niveau d'huile de la transmission peut être vérifié avec la jauge de niveau ou avec l'afficheur du sélecteur de vitesses à touches. Voir l'annexe C de ce manuel sous la rubrique «Vérification du niveau d'huile de la transmission Allison à l'aide du sélecteur de vitesses» pour la façon d'utiliser l'afficheur comme indicateur de niveau d'huile à transmission.



JAUGE DE NIVEAU D'HUILE DE LA TRANSMISSION

La jauge de niveau d'huile de la transmission est située à gauche du moteur et est accessible en ouvrant la porte d'accès à l'arrière du moteur. Afin d'éviter l'infiltration de saletés et de corps étrangers dans l'huile, nettoyer l'extrémité du tube de remplissage avant d'enlever la jauge. Pour enlever la jauge, dévisser le couvercle d'environ trois tours puis tirer sur la jauge.

Une vérification à froid doit être suivie d'une vérification à chaud pour vérifier le niveau d'huile de la transmission. La vérification à froid doit être effectuée lorsque la température de l'huile se situe entre 16 °C et 50 °C (60 °F et 120 °F).

REMARQUE

La vérification à froid est appropriée pour vérifier le niveau d'huile après un premier remplissage. Le résultat d'une vérification à chaud a priorité sur le résultat d'une vérification à froid. La vérification du niveau d'huile de la transmission à l'aide du sélecteur de vitesses a priorité sur la vérification à chaud.

REMARQUE

Le niveau précis d'huile ne peut être déterminé que si la transmission se trouve sur une surface plane.

Vérification à froid

La vérification à froid est nécessaire seulement pour déterminer si la transmission a suffisamment d'huile pour être opérée de façon sécuritaire jusqu'à ce qu'une vérification à chaud puisse être effectuée.



ATTENTION

Ne démarrez pas le moteur tant que la présence d'une quantité suffisante d'huile dans la transmission n'a pas été confirmée. Retirez la jauge d'huile de transmission et assurez-vous que le niveau d'huile statique (moteur à l'arrêt) est proche du repère HOT FULL.



ATTENTION

Le niveau d'huile s'élève avec l'augmentation de la température. Ne dépassez pas la zone de vérification à froid COLD si la température de l'huile est inférieure aux températures de fonctionnement normales. En cours de fonctionnement, une transmission trop remplie risque de surchauffer et peut être endommagée.

Une vérification à froid peut être effectuée après le démarrage initial et la confirmation d'une quantité suffisante d'huile à transmission (la température de l'huile dans le carter est alors généralement de 16 °C à 49 °C (60 °F à 120 °F)).

1. Démarrer le moteur, sélectionner le point mort « N » et faire tourner au ralenti (500-800tr/min) pendant environ une minute.
2. Sélectionner la marche avant « D », puis la marche arrière « R » pour expulser tout l'air des circuits hydrauliques.
3. Repasser au point mort « N » et laisser le moteur tourner au ralenti.
4. Garez le véhicule sur une surface plane, sélectionner le point mort « N » et serrer le frein de stationnement.
5. Le moteur tournant au ralenti, sélectionner la marche avant « D », puis la marche arrière « R » pour expulser tout l'air des circuits hydrauliques.
6. Repasser au point mort « N » et laisser tourner le moteur au ralenti.
7. Retirer et essuyer la jauge avec un linge propre. Réinsérer la jauge d'huile dans le tube de remplissage et l'enfoncer à fond.
8. Retirer à nouveau la jauge d'huile et vérifier le niveau. Si le liquide sur la jauge est compris dans la zone de vérification à froid, le niveau est satisfaisant. Dans le cas contraire, ajouter ou vidanger autant d'huile

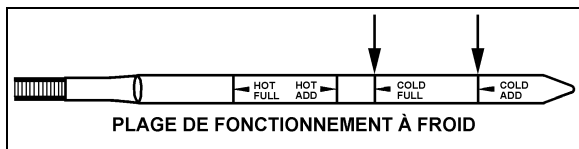
que nécessaire afin que le niveau se situe dans la zone de vérification à froid.

- Effectuer une vérification à chaud dès que la température de fonctionnement normale est atteinte (71 °C à 93 °C; 160 °F à 200 °F).



ATTENTION

Ne pas faire fonctionner la transmission sur des périodes prolongées tant qu'une vérification à chaud n'a pas confirmé le niveau correct de liquide. Cela pourrait endommager la transmission.

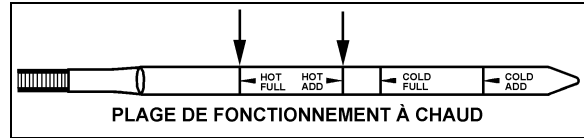


JAUGE DE L'HUILE À TRANSMISSION (TYPIQUE) 07050

Vérification à chaud

- S'assurer que l'huile a atteint sa température de fonctionnement normale (71 °C à 93 °C; 160 °F à 200 °F) avant d'effectuer une vérification à chaud.
- Stationner le véhicule sur une surface plane et sélectionner le point mort « N ». Serrer le frein de stationnement et laisser le moteur tourner au ralenti (500-800 tr/min).
- Retirer et essuyer la jauge avec un linge propre. Réinsérer la jauge d'huile dans le tube de remplissage et l'enfoncer à fond.
- Retirer à nouveau la jauge d'huile et vérifier le niveau de liquide. Pour ne présenter aucun risque, le niveau d'huile doit être dans la zone de vérification à chaud de la jauge.
- Si le niveau n'est pas compris dans cette zone, ajouter ou vidanger autant d'huile que nécessaire pour qu'il soit dans la zone de vérification à chaud.
- Valider la constance des vérifications du niveau d'huile. Vérifier le niveau plusieurs fois et, si les relevés ne sont pas constants, assurez-vous que le reniflard de la transmission est propre et non obstrué. Si les relevés ne sont toujours pas constants, contacter votre représentant Allison.

Replacer la jauge et tourner la poignée dans le sens horaire pour serrer le joint de caoutchouc.



jauge de l'huile à transmission (TYPIQUE) 07049

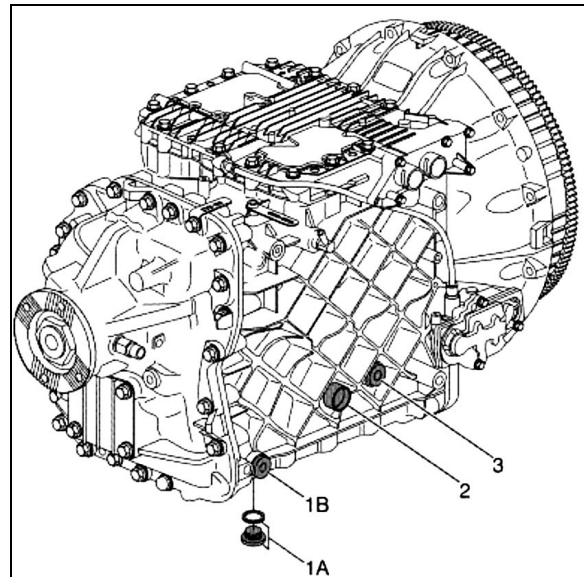


ATTENTION

Ne pas trop remplir d'huile le carter de la transmission, des dommages sérieux pourraient en résulter.

NIVEAU D'HUILE DE LA TRANSMISSION VOLVO I-SHIFT

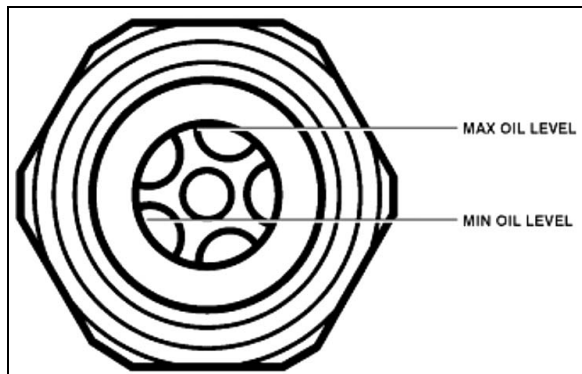
- Lors du contrôle du niveau, le véhicule doit être à l'horizontale ;
- Ne pas vérifier le niveau d'huile immédiatement après un déplacement. Attendre que la température de l'huile soit inférieure à 40 °C (104 °F) ;



ORIFICE DE REMPLISSAGE TRANSMISSION I-SHIFT 07111

- Vérifier le niveau d'huile à l'aide du verre de regard de la transmission (item 2) ;

8-12 SOINS ET ENTRETIEN

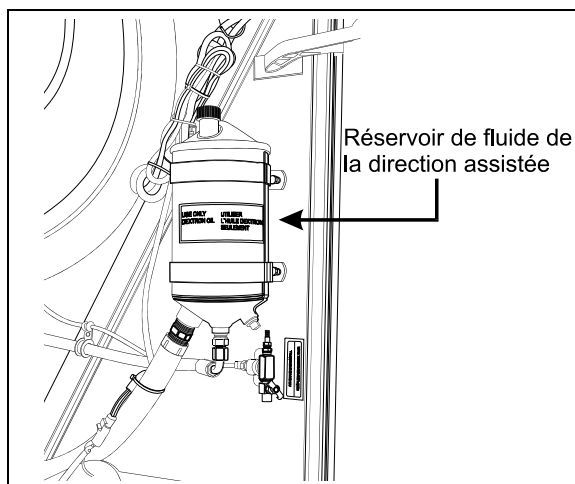


VERRE DE REGARD DE LA TRANSMISSION I-SHIFT

4. Ajouter de l'huile si nécessaire par l'orifice de remplissage (item 3) ;
5. Utiliser uniquement une huile à transmission synthétique approuvée par VOLVO dans la transmission I-Shift. Consulter la Section 24 du Manuel de Maintenance pour plus d'information au sujet des huiles approuvées par Volvo ;
6. Resserrer le bouchon de remplissage au couple de 35±5 Nm (26±4 lb-pi).

NIVEAU DE FLUIDE DE LA DIRECTION ASSISTÉE

L'autocar comporte une direction assistée intégrée. Le réservoir de fluide hydraulique est accessible par la porte d'accès au côté droit du moteur.



RÉSERVOIR DE FLUIDE DE LA DIRECTION ASSISTÉE 14043

Vérifier le niveau de fluide de la façon suivante :

- Dévisser et retirer la jauge sur le dessus du réservoir et l'essuyer avec un chiffon propre ;
- Introduire la jauge dans le réservoir, puis la

retirer de nouveau pour vérifier le niveau ;

- Ajouter du fluide hydraulique jusqu'au repère FULL sur la jauge ;
- Replacer la jauge et serrer.

NIVEAU D'HUILE DES MOYEURS DE ROUES DE L'ESSIEU MOTEUR

Les roulements de roues de l'essieu moteur sont lubrifiés par l'huile du différentiel. Maintenir l'huile du différentiel au niveau indiqué, de façon à assurer une lubrification adéquate des roulements des roues de l'essieu moteur.

MOYEURS DE ROUES DES ESSIEUX AVANT ET AUXILIAIRE

Les roulements de roues des essieux avant et auxiliaire ne nécessitent pas d'entretien. Ces roulements scellés sont préajustés et lubrifiés à vie.

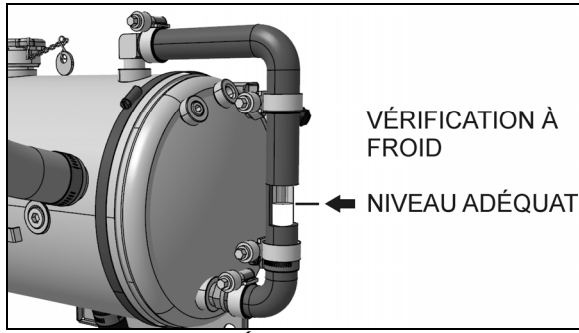
NIVEAU DU LIQUIDE DE REFROIDISSEMENT

Le niveau du liquide de refroidissement est adéquat lorsqu'il se situe au milieu du verre de regard du réservoir d'expansion lorsqu'il est froid (température ambiante). Si le niveau est bas, ajouter du liquide de refroidissement ayant la même composition que celui généralement utilisé, dans une proportion 50/50. Ne pas mélanger deux types de liquide de refroidissement différents. Se référer au manuel de maintenance pour le type de liquide de refroidissement à utiliser ou voir l'autocollant apposé près du réservoir d'expansion.



ATTENTION

Pour les moteurs Volvo D13, utiliser seulement de l'antigel longue durée (ELC Extended Life Coolant). Ne pas ajouter d'additifs supplémentaires de liquide de refroidissement (SCA) et ne pas utiliser de filtre à liquide de refroidissement contenant des additifs supplémentaires de liquide de refroidissement (SCA).



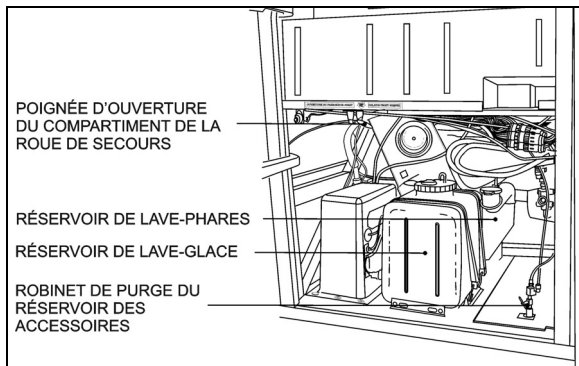
VERRE DE REGARD DU RÉSERVOIR D'EXPANSION 05114

**AVERTISSEMENT**

Le liquide de refroidissement chaud est sous pression. Laisser refroidir le liquide avant de retirer le bouchon de remplissage.

RÉSERVOIR DE LAVE-GLACES ET DE LAVE-PHARES

Les réservoirs de lave-glaces et de lave-phares (optionnel) sont situés derrière la porte du compartiment de service avant. Le réservoir de lave-glaces a une capacité de 20 litres (5.3 gallons US) tandis que le réservoir de lave-phares a une capacité de 10 litres (2.6 gallons US). Vérifier régulièrement le niveau de liquide des réservoirs.

**RÉSERVOIR DE LAVE-GLACES14072**

Les gicleurs de lave-glaces sont situés sur les bras des essuie-glaces et sont orientés pour vaporiser vers le centre du pare-brise. Utiliser du liquide de lave-glaces pour le nettoyage des phares.

Ajuster les gicleurs de lavage des phares conformément aux instructions du manuel de maintenance à la section 23.

**ATTENTION**

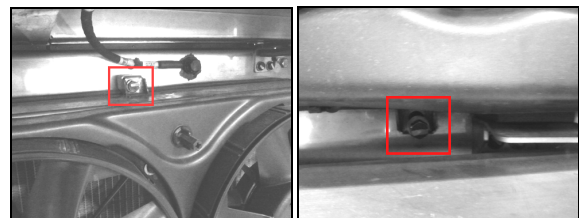
Pour le lavage des phares, vous pouvez aussi utiliser de l'eau, cependant l'eau ne doit jamais être utilisée lorsque les températures se rapprochent du point de congélation, car la formation de glace peut endommager les composantes de ce système.

AUTRES VÉRIFICATIONS

Il est recommandé d'inspecter régulièrement le véhicule dans le but de déceler les signes avant-coureurs d'usure et pour effectuer les entretiens de routine.

VENTILATEURS ÉLECTRIQUES DU SYSTÈME DE REFROIDISSEMENT

1. Vérifier régulièrement les ailettes des ventilateurs, vérifier l'accumulation de poussière ou d'encrassement qui pourrait causer des vibrations à cause du déséquilibre. Si nécessaire, nettoyer les ailettes avec de l'eau et un savon doux.
2. Vérifier les fissures ou signes d'usure qui proviendraient d'un contact avec un débris ou une obstruction quelconque durant le fonctionnement des ventilateurs.
3. Vérifier au bas du carénage des ventilateurs s'il y a des débris, retirer au besoin. Aussi, pour le fonctionnement du véhicule à des températures sous le degré de congélation, vérifier l'accumulation possible de neige ou de glace qui pourraient empêcher le bon fonctionnement des ventilateurs, retirer au besoin.
4. Ouvrir le carénage des ventilateurs au besoin (démonter les vis du haut et du bas telles que montrées dans la figure ci-dessous) pour faciliter le nettoyage et retirer les débris au besoin.



VIS DE MONTAGE DU CARÉNAGE DES VENTILATEURS

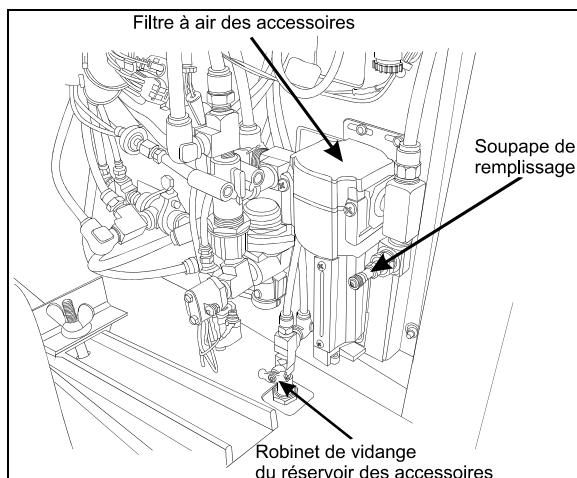
8-14 SOINS ET ENTRETIEN

REMARQUE

Les moteurs électriques des ventilateurs du système de refroidissement sont scellés et certifiés IP6K9K et IP68. Ils supportent un lavage sous pression.

VIDANGE DES RÉSERVOIRS À AIR

L'autocar peut être équipé de six réservoirs à air. Purger le réservoir des accessoires chaque jour ou avant chaque voyage. Le robinet de purge du réservoir des accessoires est accessible par le compartiment électrique et de service avant.



COMPARTIMENT DE SERVICE AVANT 12130F

Purger les réservoirs d'air humide, primaire, secondaire et optionnels à chaque changement d'huile ou après un maximum de 12,500 miles (20, 000 km) de fonctionnement sans purge. Tous les réservoirs sont équipés d'un robinet de vidange situé sous chacun de ceux-ci. Vidanger l'air des réservoirs en tournant le robinet de vidange dans le sens antihoraire. Se référer à la figure des points de lubrification et d'entretien à la fin du chapitre pour la localisation des réservoirs.

EXTINCTEURS

Inspecter les extincteurs mensuellement afin de s'assurer de leur bon fonctionnement en cas d'urgence.

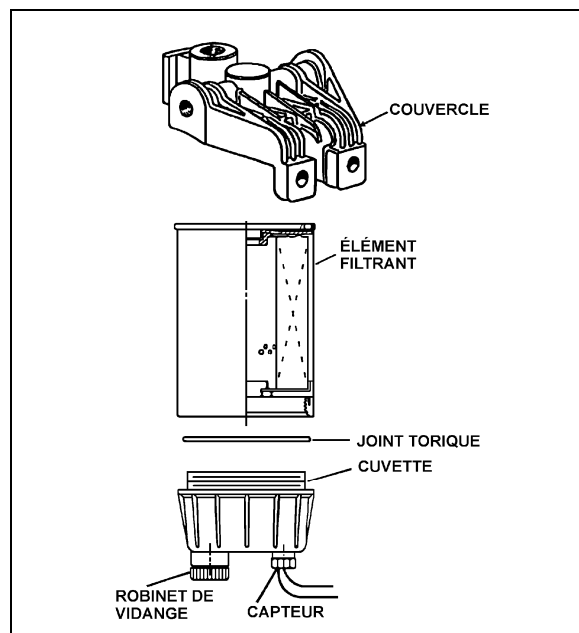
- Dans le cas des extincteurs pourvus d'un manomètre, l'aiguille qu'ils possèdent devrait se situer dans la partie verte ou en position «NORMAL». Remplacer ou recharger

l'extincteur si la pression n'est pas adéquate ;

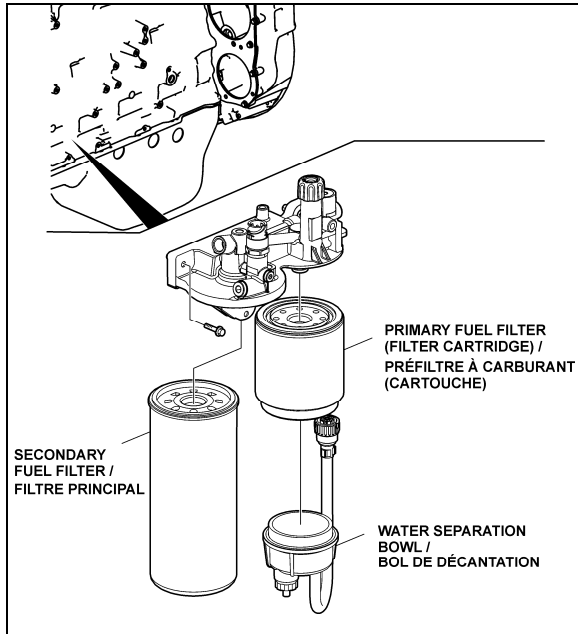
- Vérifier si le sceau situé sur la poignée est intact ;
- S'assurer que le boyau est en bonne condition et que la buse n'est pas obstruée ;
- Garder l'extincteur propre.

PRÉFILTRE À CARBURANT

Un préfiltre à carburant est installé dans le compartiment moteur. Ce filtre peut consister en une cartouche filtrante munie d'un robinet de vidange à sa base ou bien d'une cartouche filtrante et d'un bol de décantation pouvant contenir un élément chauffant. Il sert à filtrer et à empêcher l'infiltration d'eau dans le système d'alimentation en carburant. Vidanger le filtre périodiquement ou lorsque le témoin lumineux du filtre à carburant/séparateur d'eau s'allume sur le tableau de bord. Pour vidanger l'eau, desserrer le robinet de vidange situé sous le filtre. Fermer le robinet, lorsque terminé.

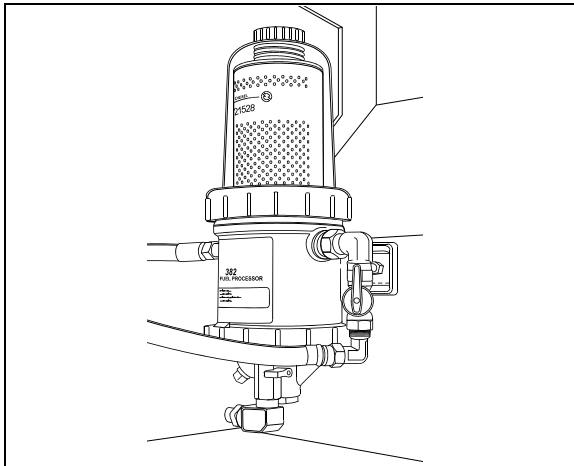


FILTRE À CARBURANT/SÉPARATEUR D'EAU 03025



FILTRES À CARBURANT - MOTEUR VOLVO D13 03085

En remplacement du préfiltre, un système de filtration «Davco Fuel Pro 382» peut également avoir été installé dans le compartiment moteur entre le filtre principal et le réservoir. Il sert à filtrer et à empêcher l'infiltration d'eau dans le système d'alimentation en carburant. Pour vidanger l'eau, tourner d'environ un quart de tour le robinet de vidange situé sous le filtre. Fermer le robinet, lorsque terminé.



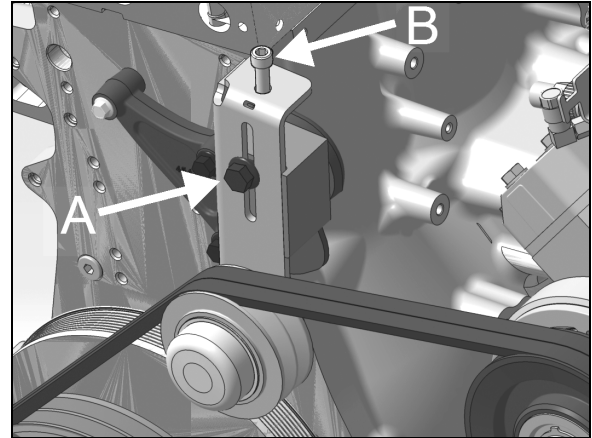
SYSTÈME DE FILTRATION DAVCO FUEL PRO 382 03032

COURROIES D'ENTRAÎNEMENT DES ALTERNATEURS

Ces courroies sont montées sur des tendeurs automatiques qui maintiennent la tension adéquate sans qu'un ajustement soit nécessaire.

RÉGLAGE DE LA TENSION DES COURROIES DU COMPRESSEUR DE CLIMATISATION

Le compresseur du système de climatisation est entraîné par deux courroies en V.



VIS D'AJUSTEMENT DE LA TENSION DES COURROIES

La tension des courroies est appliquée par un tendeur ajustable à l'aide de la vis de réglage B. Utiliser une clé hexagonale de 8mm à cet effet. Desserrer le boulon A avant l'ajustement et serrer fermement une fois le réglage complété. Ajuster la tension des courroies selon les spécifications ci-dessous :

Courroies neuves : 90-100 lb

Courroies en service : 75-85 lb

Vérifier la tension à l'aide d'une jauge de tension de courroie.

- Lorsque la tension d'une courroie est ajustée, faire tourner le moteur pendant dix minutes. Vérifier la tension et réajuster au besoin.
- Ne rien appliquer sur les courroies. Les maintenir sèches.
- Inspecter périodiquement l'usure ou l'endommagement des courroies et des poulies.

CAMÉRA DE MARCHE ARRIÈRE

Une caméra de marche arrière reliée à un moniteur peut être installée en option. Dès qu'on sélectionne la marche arrière sur le sélecteur de la transmission (R), la caméra et le moniteur sont actionnés automatiquement. L'écran du moniteur s'éteint dès que le rapport de marche arrière est désélectionné. Pour nettoyer le verre protecteur de la caméra, vaporiser de l'eau savonneuse sur le verre.

8-16 SOINS ET ENTRETIEN

Essuyer avec un chiffon humide et propre ou une raclette.



AVERTISSEMENT

Afin de réduire les risques de blessures, ne pas nettoyer le verre protecteur de la caméra lorsque la transmission est en marche arrière (R). Fermer le moteur et appliquer le frein de stationnement avant de procéder au nettoyage.



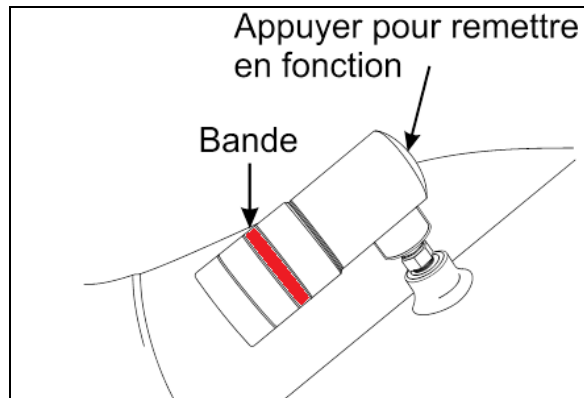
ATTENTION

Afin d'éviter de rayer le verre protecteur de la caméra, ne pas l'essuyer avec un chiffon sec. Utiliser plutôt un chiffon humide et propre.

INDICATEUR D'OBSTRUCTION DU FILTRE À AIR

Un indicateur d'obstruction est utilisé pour connaître le degré de dépression entre le filtre à air et le moteur. Une bande rouge apparaît pour indiquer que le filtre à air est obstrué. L'indicateur est installé sur la conduite d'admission d'air du moteur près du turbocompresseur.

L'élément du filtre à air doit être remplacé lorsque la bande rouge apparaît ou après un maximum de deux ans d'utilisation. Appuyer sur l'extrémité de l'indicateur pour remettre l'indicateur en fonction.



INDICATEUR D'OBSTRUCTION DU FILTRE À AIR 01052F

FILTRES À AIR DU SYSTÈME DE CVC

Afin d'assurer un rendement optimal du système, inspecter et nettoyer les filtres à air régulièrement. Pour nettoyer les filtres, rincer à

l'eau dans le sens inverse de la circulation d'air puis assécher à l'air.



ATTENTION

Pour ne pas endommager les filtres, ne pas utiliser un jet d'eau à haute pression.

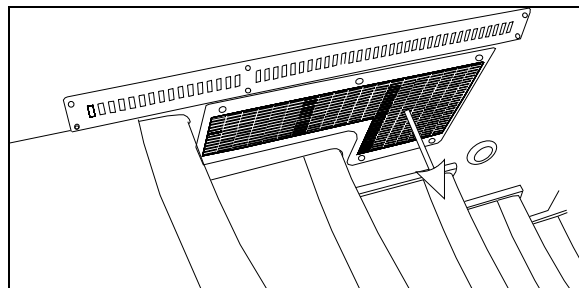


ATTENTION

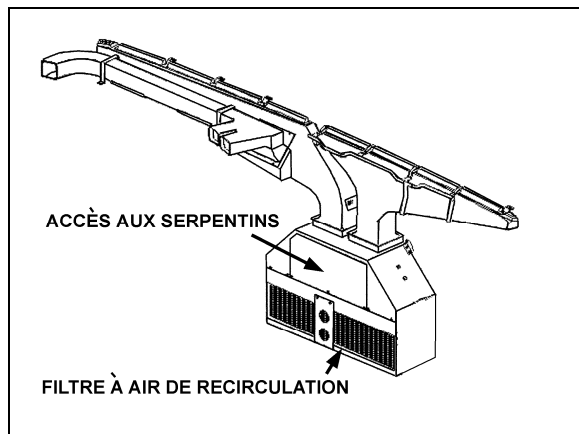
S'assurer de ne pas réinstaller les filtres à l'envers.

Filtre de la section du conducteur

Le filtre à air de la section du conducteur est situé derrière la console de droite. Pour accéder au filtre à air, dévisser les vis de fixation de la grille située près de la marche supérieure de l'entrée. Retirer le filtre pour le nettoyer ou le remplacer.



GRILLE DE LA SECTION DU CONDUCTEUR 18505

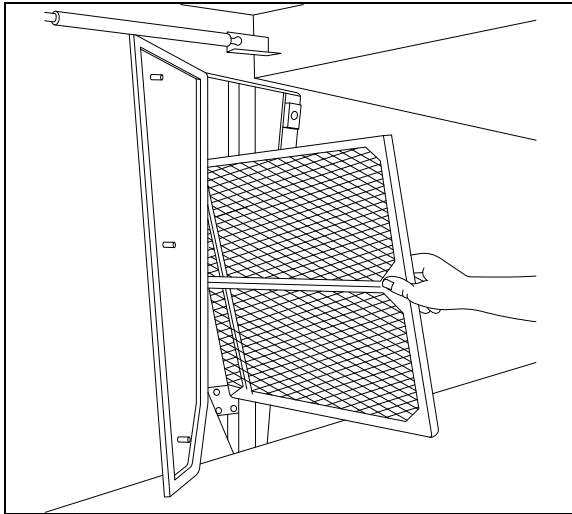


FILTRES À AIR DE LA SECTION DU CONDUCTEUR 22171

Filtre à air de la section des passagers

Le filtre à air de la section des passagers est situé dans le compartiment de l'évaporateur. Pour y accéder, ouvrir un compartiment à bagages adjacent au compartiment de l'évaporateur et dévisser les trois vis de la porte

d'accès d'un quart de tour. Dégager les deux pinces au haut du filtre puis retirer le filtre, nettoyer et replacer le filtre.



FILTRES À AIR DE LA SECTION DES PASSAGERS 22100

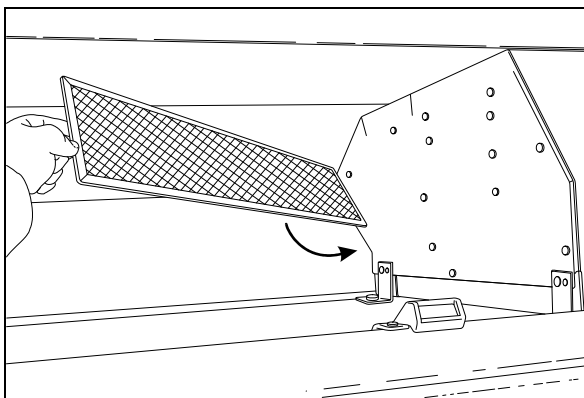


ATTENTION

S'assurer de ne pas réinstaller le filtre à l'envers.

Filtres à air du système de ventilation des porte-bagages

Retirer le filtre de chaque porte-bagages, le nettoyer puis le replacer.



FILTRE À AIR DU SYSTÈME DE VENTILATION DE LA CONSOLE DES PASSAGERS 22201

VÉRIFICATION DES TUYAUX FLEXIBLES

Vérifier les tuyaux flexibles quotidiennement afin de détecter les fuites et d'assurer un fonctionnement efficace, économique et sécuritaire du moteur et des équipements

connexes. Vérifier minutieusement tous les raccords, colliers de serrage et attaches. Afin de prévenir l'usure par frottement, s'assurer que les tuyaux flexibles ne touchent pas d'axes en rotation, d'accouplements, de surfaces chaudes, d'arêtes vives ou toutes autres composantes pouvant causer des dommages. Les colliers de serrage et les attaches peuvent se desserrer avec le temps. Afin d'assurer un support approprié, inspecter et resserrer les colliers de serrage et les attaches ou les remplacer au besoin.

Colmater les fuites immédiatement, sans quoi de sérieux dommages matériels pourraient survenir en plus d'une augmentation possible des coûts de remplacement du liquide.

Considérer les fuites de carburant et d'huiles comme des risques d'incendie immédiats.



AVERTISSEMENT

Des fuites de liquides inflammables peuvent provoquer des risques d'incendie et causer des dommages matériels ou corporels importants.

Durée de vie des tuyaux flexibles

Les tuyaux flexibles ont une durée de vie limitée. Inspecter minutieusement tous les tuyaux flexibles annuellement. Rechercher les dommages de surface ou toute indication permettant de constater qu'un tuyau est endommagé, tordu, usé, pincé, friable ou fissuré. Remplacer immédiatement les tuyaux endommagés.

Les tuyaux flexibles devraient être remplacés au moment d'une révision majeure ou après un maximum de cinq années d'utilisation. S'assurer que les tuyaux flexibles respectent les normes du fabricant des équipements d'origine.

LUBRIFICATION

Lubrifier tous les points de lubrification aux intervalles recommandés. Lorsque l'autocar est soumis à des conditions d'opération sévères, rapprocher ces intervalles. Voir le Manuel de maintenance à la section 24 pour plus d'information sur la lubrification.

8-18 SOINS ET ENTRETIEN

PNEUS ET ROUES

S'assurer que les écrous des roues sont bien serrés. Les écrous des roues en alliage d'aluminium ou en acier doivent être serrés à un couple de 610 à 680 Nm (450 à 500 lb-pi).

Vérifier la pression des pneus. Maintenir les pneus à la pression recommandée pour des raisons de sécurité et afin de prolonger leur durée de vie.

REMARQUE

Les pressions de pneus recommandées sont présentées dans la «Fiche technique des spécifications de l'autocar» fournie dans la boîte de publications techniques livrée avec l'autocar. La pression des pneus à froid est indiquée sur la plaque de certification du Ministère des transports sur la console latérale gauche.



AVERTISSEMENT

Ne pas excéder la pression maximale recommandée. Une pression inadéquate augmente l'usure des pneus, affecte la tenue de route jusqu'à risquer de causer une perte de maîtrise de l'autocar. Vérifier la pression des pneus régulièrement.

REMARQUE

En vérifiant la pression des pneus, en profiter pour vérifier celle du pneu de la roue de secours.

ROULEMENTS DE ROUES

En faisant le plein de carburant, toucher les couvercles des roulements de roues afin de détecter une surchauffe éventuelle (particulièrement lorsque les freins viennent d'être révisés).

ESSAI DES FREINS DE SERVICE

Lorsque le moteur est arrêté et qu'aucune pression n'est exercée sur la pédale de frein, les pertes de pression ne devraient pas excéder un taux de 21 kPa/min (3 lb/po²/min).

Appuyer complètement sur la pédale de frein. Cette fois, les pertes de pression ne devraient pas excéder un taux de 48 kPa/min (7 lb/po²/min).

REMARQUE

Il est aussi possible de faire la vérification des freins de service à l'aide du menu « Vérification des fuites d'air » de l'écran d'affichage DID. Pour plus d'information à ce sujet, consulter le paragraphe « Menus de l'écran d'affichage DID » du chapitre Autres Caractéristiques.

ESSAI DES FREINS DE STATIONNEMENT

Relâcher le frein de stationnement. Appuyer à répétition sur la pédale de frein jusqu'à ce que la pression d'air descende à 448 kPa (65 lb/po²). S'assurer que l'avertisseur sonore fonctionne et que les freins d'urgence sont appliqués (la soupape de commande se soulève). Attendre que la pression atteigne 655 kPa (95 lb/po²) avant de relâcher le frein de stationnement.

On ne devrait pas être capable de déplacer le véhicule lorsque le frein de stationnement est appliqué.

VÉRIFICATION DES FEUX EXTÉRIEURS

Mode de vérification de l'éclairage extérieur

Cette fonction utilitaire permet de faire la vérification des feux extérieurs plus rapidement.

Mise en marche

Lorsque le véhicule est garé et que le frein de stationnement est appliqué, actionner la commande d'appel de phares à trois reprises en moins de 3 secondes pour activer le mode de vérification. La vérification peut être faite sur un véhicule dont le moteur n'est pas en marche, mais à condition que la charge des batteries soit suffisante (supérieure à 24.0 volts).L'alarme sonore du tableau de bord émet un son à toutes les secondes pour rappeler que le mode de vérification est en cours.

REMARQUE

Il est aussi possible de lancer le mode de vérification de l'éclairage à l'aide du menu

« Vérification des feux extérieurs » de l'écran d'affichage DID. Pour plus d'information à ce sujet, consulter le paragraphe « Menus de l'écran d'affichage DID » du chapitre *Autres Caractéristiques*.

Arrêt du mode test

Pour arrêter le mode test, actionner la commande d'appel de phares une seule fois ou tourner le commutateur d'allumage (ignition) ou bien enlever le frein de stationnement.



ATTENTION

Ce test vérifie seulement le bon fonctionnement des sorties multiplex et des feux extérieurs. Le test ne vérifie pas les commandes. Pour que le test soit complet, vérifier d'abord les commandes de clignotants, frein et phares puis une fois cela faites, utiliser le mode test pour faire la tournée extérieure et vérifier les feux extérieurs.

Utilisation

D'abord vérifier les commandes et instruments liés à l'éclairage extérieur comme suit :

- Actionner les feux clignotants droits et vérifier que le témoin lumineux s'allume.
- Actionner les feux clignotants gauches et vérifier que le témoin lumineux s'allume.
- Actionner l'interrupteur des feux de détresse et vérifier que les témoins lumineux s'allument.
- Actionner les phares en position 1 et vérifier que le tableau de bord s'illumine, puis en position 2 et confirmer que les phares avant se sont allumés.
- Activer les feux de route et vérifier que le témoin lumineux s'allume.

Une fois les commandes et instruments vérifiés, activer le mode test pour les feux extérieurs en actionnant la commande d'appel de phares du levier de commande à fonctions multiples à trois reprises en moins de 3 secondes. Faire ensuite le tour du véhicule pour vérifier tous les feux. Ceux-

ci seront tous allumés simultanément suite au lancement du mode de vérification.

À l'avant du véhicule :

- Les feux clignotants des 2 côtés.
- Les feux d'identification et les feux de gabarit.
- Les feux de croisement (basses).
- Les feux de route (hautes).

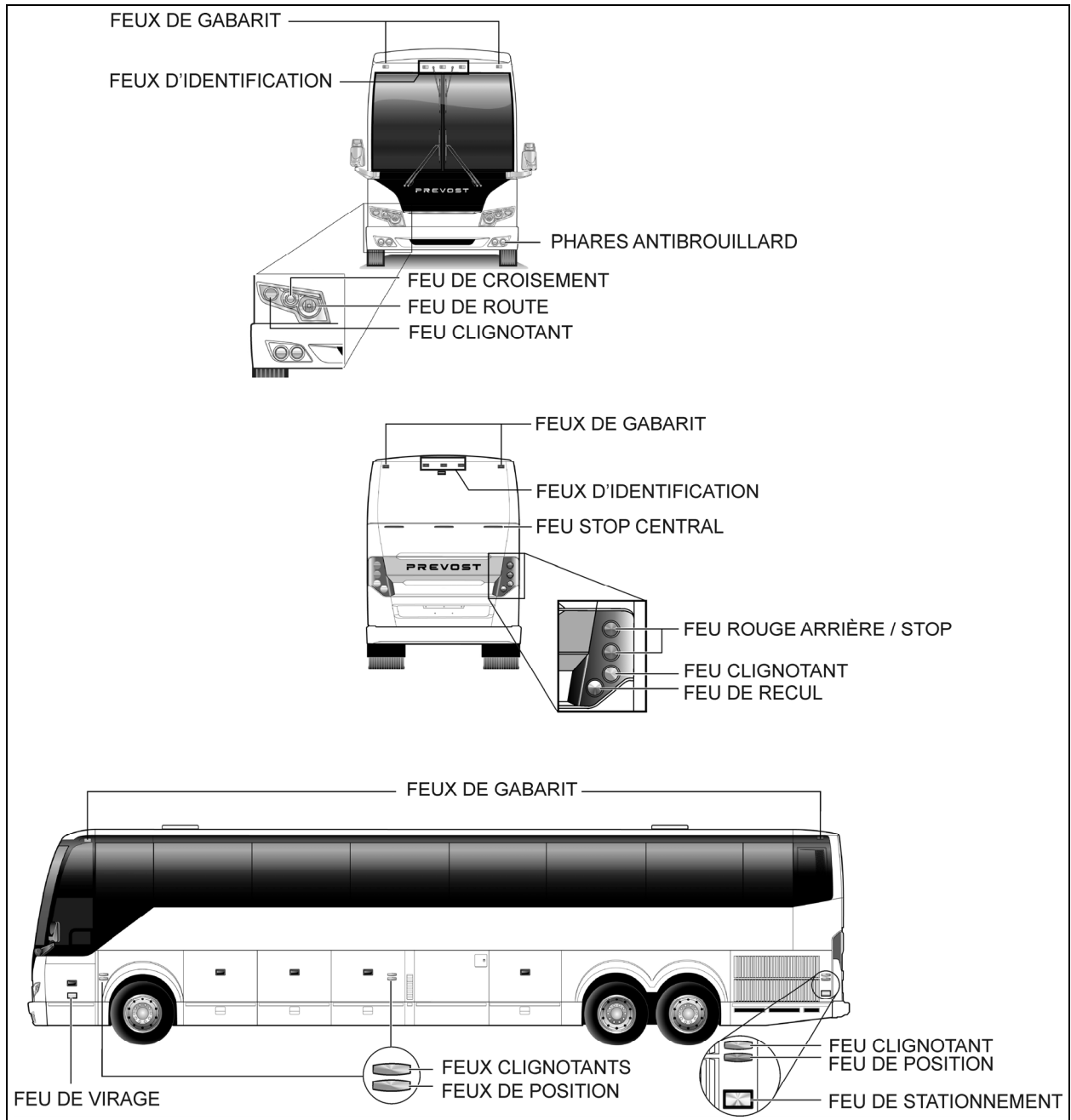
Côté gauche et côté droit du véhicule :

- Les feux clignotants.
- Les feux de position.

Arrière :

- Les feux clignotants.
- Les feux d'identification et les feux de gabarit.
- Les feux-stops, les feux rouges arrière.
- Les feux de marche arrière.

8-20 SOINS ET ENTRETIEN



IDENTIFICATION DES FEUX 18588

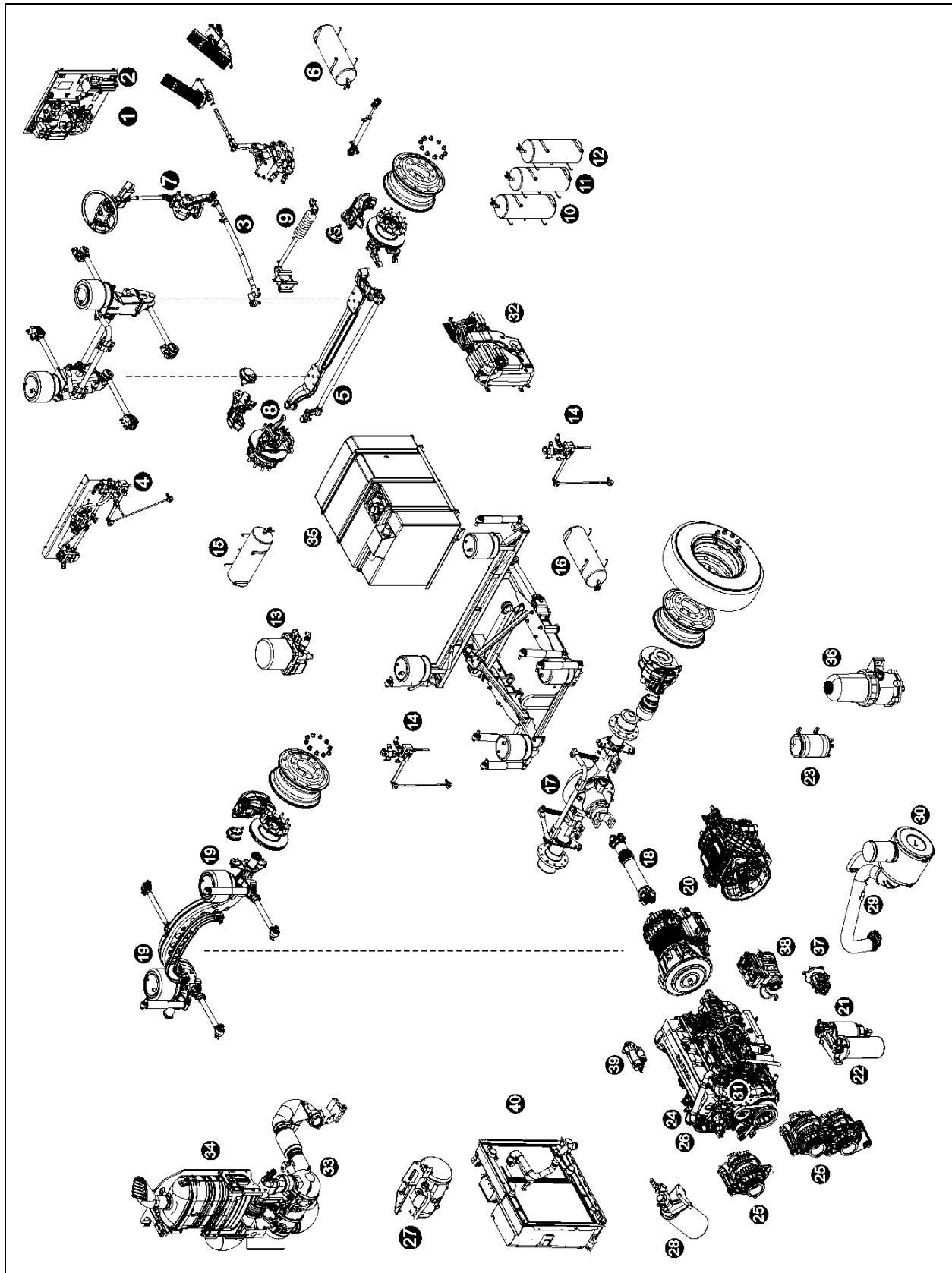
RECOMMANDATIONS GÉNÉRALES

- Bien comprendre les principes de base du fonctionnement de l'autocar.
- Maintenir l'autocar en bon état de fonctionnement.
- Éviter de conduire l'autocar lorsque le niveau de carburant est bas. Si le réservoir se vide complètement, le moteur ne pourra être redémarré tant que l'air n'aura pas été purgé du système. Se référer au «Manuel de Maintenance» pour plus d'information.
- Laisser tourner le moteur pendant au moins deux minutes au ralenti avant de l'arrêter.
- Le moteur devrait tourner au ralenti lors du passage du point mort (N) à un rapport de marche avant (F) ou arrière (R).
- Le sélecteur de la transmission automatique ne comporte aucune position pour le stationnement (P). Placer le sélecteur au point mort (N) et appliquer le frein de stationnement lorsque l'autocar est immobilisé. Un avertisseur sonore se fait entendre lorsque les freins de service sont relâchés si le moteur est arrêté et que le frein de stationnement n'est pas appliqué.
- Tenir compte des procédures décrites dans ce manuel.
- À moins d'indications contraires, fermer toujours le moteur avant d'effectuer toute réparation, lubrification ou maintenance de l'autocar.
- Ne pas essayer de démarrer un autocar en le poussant ou en le tirant.
- La transmission d'un autocar peut être endommagée si un remorquage est effectué sans que les arbres des essieux ou l'arbre de transmission n'aient été déconnectés.
- Les extincteurs chimiques sont rangés sous le premier siège avant gauche et avant droit. En cas de feu, procéder à l'évacuation immédiate de tous les passagers. La sécurité des passagers et celle du conducteur sont prioritaires. Ne pas tenter de combattre l'incendie s'il y a risque de blessures.
- Si la conduite se fait sur de la neige ou de la glace, accélérer et décélérer de façon progressive.



AVERTISSEMENT

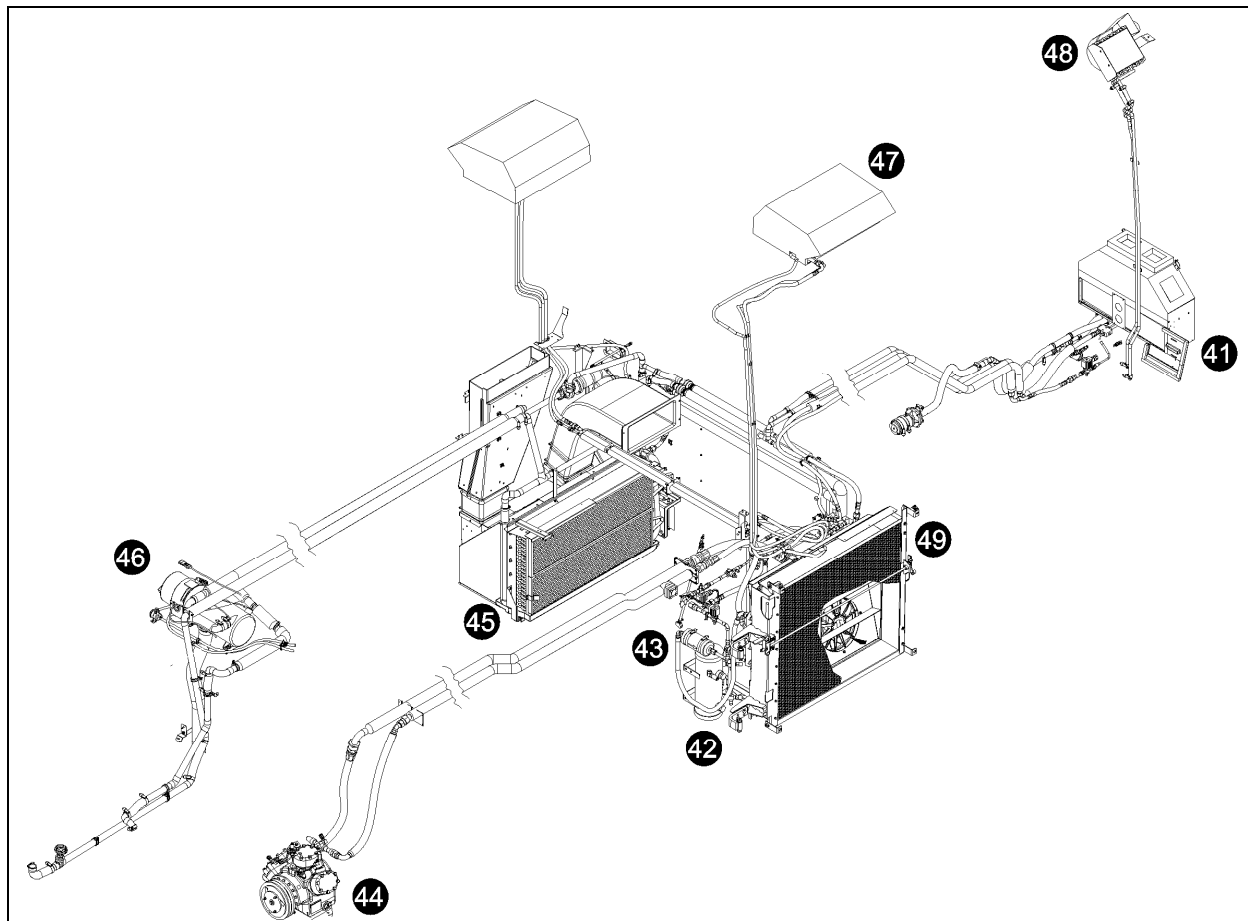
Rapporter au personnel d'entretien tout problème pouvant affecter la sécurité des passagers ou du conducteur. Faire corriger les problèmes sans tarder.



IDENTIFICATION DES COMPOSANTS (LA REPRESENTATION PEUT VARIER) 24039_6

1	Robinet de purge du réservoir des accessoires	21	Préfiltre à carburant
2	Filtre à air des accessoires	22	Filtre à carburant principal
3	Barre d'accouplement	23	Réservoir de fluide de direction assistée
4	Soupape de commande de hauteur	24	Filtres à l'huile du moteur
5	Bielle de liaison	25	Alternateurs
6	Réservoir d'air des accessoires	26	Jauge de niveau d'huile de la transmission Allison
7	Joints universels de la colonne de direction	27	Réservoir d'expansion du liquide de refroidissement
8	Pivots de fusée	28	Filtre du liquide de refroidissement
9	Amortisseur de direction	29	Indicateur d'obstruction du filtre à air du moteur
10	Réservoir de dérivation du frein de stationnement	30	Filtre à air du moteur
11	Réservoir d'air secondaire	31	Tube de remplissage d'huile à moteur et jauge
12	Réservoir d'air du système d'abaissement de la suspension avant	32	Réservoir de fluide d'échappement diesel DEF
13	Dessiccateur d'air	33	Filtre à particules
14	Soupape de commande de hauteur	34	Convertisseur catalytique SCR
15	Réservoir d'air humide	35	Réservoir de carburant diesel
16	Réservoir d'air primaire	36	Système de filtration Davco Fuel Pro 382
17	Essieu moteur	37	Pompe de la direction assistée
18	Arbre de transmission	38	Compresseur à air
19	Pivot de l'essieu auxiliaire	39	Démarrreur
20	Transmission	40	Assemblage du système de refroidissement

8-24 SOINS ET ENTRETIEN

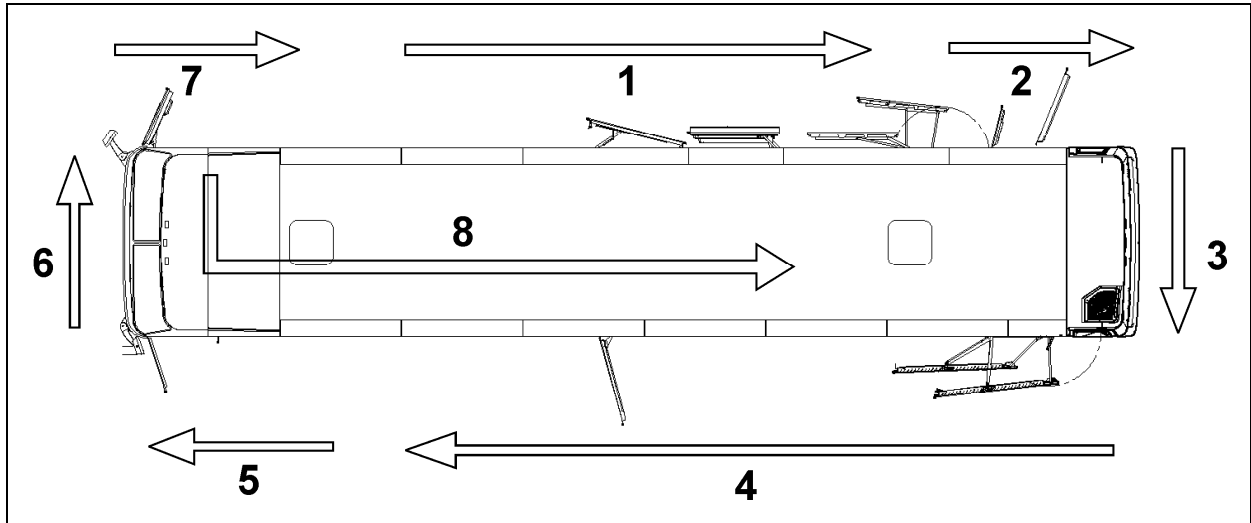


COMPOSANTES PRINCIPALES DU SYSTÈME DE CHAUFFAGE, VENTILATION ET CLIMATISATION

24039_3

- 41 Filtre à air du système de chauffage et climatisation – unité du chauffeur
- 42 Réservoir de stockage du réfrigérant A/C
- 43 Indicateur d'humidité du réfrigérant A/C
- 44 Compresseur du système de climatisation
- 45 Filtre à air du système de chauffage et climatisation – unité des passagers
- 46 Préchauffeur du liquide de refroidissement
- 47 Unité de climatisation de la console des passagers
- 48 Unité de dégivrage supérieur du pare-brise
- 49 Serpentin du condenseur

INSPECTION QUOTIDIENNE (AVANT CHAQUE VOYAGE)



18667

REMARQUE

Inspecter l'autocar d'une façon circulaire tel qu'indiqué dans l'illustration.

Approche de l'autocar

- Vérifier sous l'autocar la présence de fuites d'huile, de carburant ou de liquide de refroidissement ou d'autres signes de dommage.
- Examiner les surfaces extérieures de la carrosserie pour déceler les signes de bris ou de dommage.

Préparation

- Démarrer le moteur et laisser la pression d'air augmenter jusqu'à la pression normale. Arrêter le moteur.
- Actionner les feux de détresse.
- S'assurer que les freins de stationnement sont appliqués.

Étape 1: Côté droit de l'autocar

- S'assurer que l'autocar est équipé des clés pour ouvrir portes et compartiments, de courroies de rechange, d'une clé pour les écrous de roues, de réflecteurs et d'un cric.
- Vérifier que les portes des compartiments à bagages et de service ferment correctement.
- Vérifier l'état des jantes et des roues. Rechercher particulièrement les fissures, les goujons pliés ou cassés, les écrous absents.
- Vérifier l'état du pneu : correctement gonflé, aucune coupure sérieuse, bosse, usure de la bande de roulement ou tous signes de dérèglement du parallélisme des roues ; la tige de valve ne touche pas la roue ou la jante ; capuchon de valve en place.

Étape 2 : Côté droit du compartiment moteur

- Ouvrir le robinet et purger le réservoir d'air humide. Refermer les robinets après usage.
- Examiner le moteur et les zones environnantes pour déceler les fuites de liquide de refroidissement, d'huile et de carburant.
- Vidanger l'eau du préfiltre à carburant. Vérifier les fuites.
- Vérifier le niveau du réservoir de fluide de la direction assistée, ajouter si nécessaire.
- Examiner les faisceaux de câblages pour déceler les signes de dommages.

Étape 3: Compartiment moteur

- Examiner le moteur et les zones environnantes pour déceler les fuites de liquide de refroidissement, d'huile et de carburant.
- Examiner les faisceaux de câblages pour déceler les signes de dommages.
- Vérifier l'état des courroies d'entraînement.
- Vérifier la tension des courroies.
- Vérifier le niveau d'huile du moteur, ajouter si nécessaire.
- Vérifier le niveau du fluide de la transmission Allison (peut également être vérifié à l'aide du sélecteur de vitesse à boutons-poussoirs), ajouter si nécessaire.
- Vérifier le niveau du liquide de refroidissement du réservoir d'expansion, ajouter si nécessaire
- Vérifier l'indicateur d'obstruction du filtre à air, remplacer l'élément du filtre à air quand la bande rouge apparaît.
- S'assurer que les feux-stop, les feux rouges arrière, les feux clignotants et les feux de marche arrière sont propres et en état de fonctionner.

Étape 4: Arrière gauche de l'autocar

- Vérifier l'état des jantes et des roues. Rechercher particulièrement les fissures, les goujons pliés ou cassés, les écrous absents.
- Vérifier que les portes des compartiments à bagages et de service ferment correctement.
- Vérifier l'état du pneu : correctement gonflé, aucune coupure sérieuse, bosse, usure de la bande de roulement ou tous signes de dérèglement du parallélisme des roues ; la tige de valve ne touche pas la roue ou la jante ; capuchon de valve en place.

Étape 5: Avant gauche de l'autocar

- Vérifier l'état des jantes et des roues. Rechercher particulièrement les fissures, les goujons pliés ou cassés, les écrous absents.
- Vérifier l'état du pneu : correctement gonflé, aucune coupure sérieuse, bosse, usure de la bande de roulement ou tous signes de dérèglement du parallélisme des roues ; la tige de valve ne touche pas la roue ou la jante ; capuchon de valve en place.

- Vérifier le niveau du fluide du réservoir de lave-phares et de lave-glaces et ajouter au besoin.
- Ouvrir le robinet et purger le réservoir des accessoires. Refermer les robinets après usage.

Étape 6 : Avant de l'autocar

- Vérifier la présence de dommages et nettoyer au besoin.
- Examiner les bras des essuie-glaces pour s'assurer de la tension appropriée des ressorts.
- Examiner les balais d'essuie-glaces pour déceler des dommages et vérifier la fixation au bras.
- Vérifier les feux de gabarit et d'identification, ils devraient être propres et en état de fonctionner.
- Allumer les phares. Les feux de route et de croisement devraient fonctionner et leurs lentilles devraient être propres. Si équipé, vérifier les phares antibrouillard.
- Les feux clignotants avant gauche et droit sont propres et en état de fonctionner.
- Vérifier qu'il n'y a pas d'accumulation de boue, neige ou glace sur le radar du régulateur de vitesse et d'espacement.

Étape 7: Avant droit de l'autocar

- Vérifier l'état des jantes et des roues. Rechercher particulièrement les fissures, les goujons pliés ou cassés, les écrous absents.
- Vérifier l'état du pneu : correctement gonflé, aucune coupure sérieuse, bosse, usure de la bande de roulement ou tous signes de dérèglement du parallélisme des roues ; la tige de valve ne touche pas la roue ou la jante ; capuchon de valve en place.

Étape 8: Intérieur de l'autocar

- Vérifier le fonctionnement approprié de la porte d'entrée.
- Vérifier les marches d'entrée ; les nettoyer s'il y a une substance qui les rend glissantes, qui rend l'embarquement ou le débarquement des passagers dangereux.
- Ajuster et nettoyer les rétroviseurs pour assurer une vision arrière appropriée.
- Vérifier le bon fonctionnement des gicleurs et

des essuie-glaces.

- S'assurer que les extincteurs sont en bon état et prêts à être utilisés.
- Vérifier que les fenêtres de sortie de secours et les trappes de sortie de secours par le toit peuvent être ouvertes puis bien refermer toutes les fenêtres et trappes.

Moteur en marche

- Effectuer un essai du panneau des témoins lumineux. S'assurer que les cadrans indiquent des conditions normales d'opération. Les avertisseurs et les témoins devraient être éteints.
- À l'aide de l'écran d'affichage de messages, faire la vérification des différents systèmes en vérifiant si des anomalies et codes de diagnostics ont été enregistrés.
- Vérifier le fonctionnement des klaxons électrique et pneumatique et de l'avertisseur sonore de marche arrière.
- Vérifier le niveau d'huile de la transmission Allison à l'aide du sélecteur de vitesse (consulter l'annexe C).
- S'assurer que le niveau de carburant est suffisant.
- Effectuer un essai des freins. Vérifier les instruments de mesure de pression d'air des circuits primaire et secondaire.
- Effectuer la vérification des feux extérieurs à l'aide du mode test.
- Faire le tour de l'autocar, écouter et observer afin de déceler toute fuite d'air ou de liquide.
- Rechercher toute fuite d'huile ou tout bruit inhabituel provenant du turbocompresseur.

