



Montageanleitung

Assembly Instruction

Vulkanisierte Molekularlage-  
 rung

Vulcanized molecular bearings

Kugelpfingergelenke

Ball stud joints

1 Allgemein

1 General

1.1 Geltungsbereich

Diese Werknorm der ZF, herausgegeben von der ZF Lemförder GmbH, ist für die interne und externe Anwendung bestimmt.

1.1 Scope of validity

This company standard of ZF, issued by ZF Lemförder GmbH, is intended to be used internally and externally.

1.2 Zweck

Der in dieser Werknorm festgelegte Ablauf der Demontage und Montage gilt für Reparatursätze nach Tab. 1. Die Abb. 1 dieser Norm ist eine Prinzipdarstellung und gilt für Teile, die nicht der Darstellung entsprechen, sinngemäß.

1.2 Purpose

The disassembly and assembly procedure described in this company standard applies to all repair kits listed in Table 1. Figure 1 of this standard shows the basic/standard design which is applied by analogy to parts which do not correspond to the figure.

<b>Änderungen gegenüber der Ausgabe 2000-10:</b>
Überarbeitete Ausgabe
Reparatursatz 070 400 010 000 zurückgezogen

<b>Modifications in comparison to edition 2000-10:</b>
Revised issue
<i>repair kit 0700 400 010 000 retired</i>

<b>Frühere Ausgaben / Previous issues</b>	1981-08, 1981-10, 1982-09, 1983-04, 1984-12, 1988-06, 1988-09, 2000-10,
---	---

Herausgegeben von der  
 ZF LEMFÖRDER GmbH  
 Managementsysteme und Standards  
 Diese Unterlage darf weder kopiert noch dritten Personen  
 ohne unsere Erlaubnis ausgehändigt werden.

Issued by  
 ZF LEMFÖRDER GmbH  
 Managementsystems and Standards  
 This document may not be copied or distributed to a third party  
 without our express permission.

In case of doubt the German text shall prevail.

## Inhaltsverzeichnis:

1	Allgemein .....	1
1.1	Geltungsbereich .....	1
1.2	Zweck .....	1
2	Anleitung .....	2
2.1	Demontage .....	2
2.2	Montage .....	2
2.3	Bestellnummern für Montagevorrichtungen .....	3
3	Normative Verweisungen .....	3

## 2 Anleitung

Alle nachfolgend genannten Pos.-Bezeichnungen beziehen sich auf Abb. 1.

### 2.1 Demontage

Die Demontage des defekten Gelenkes erfolgt durch Entfernen des Sicherungsringes (Pos. 3), des Distanzringes (Pos. 2) und des Kugelzapfens kpl. (Pos. 1), mit anschließendem Säubern der Gehäusebohrung und Sicherungsringnut.

### 2.2 Montage

Die Montage der neuen Gelenkteile ist in nachstehender Reihenfolge durchzuführen:

- Einbringen des Kugelzapfens kpl. (Pos. 1)
- Einlegen des Gelenkes in die Aufnahme (Pos. C) und Aufsetzen des Montageringes (Pos. B) auf das Gehäuse. Anschließend Einbringen des Distanzringes (Pos. 2) und des Sicherungsringes (Pos. 3) in das Gehäuse unter axialem Druck F mit Hilfe des Montagestempels (Pos. A). Wenn der Distanzring offen ist, muss die Öffnung 180° zur Öffnung des Sicherungsringes liegen.

Hierbei ist zu beachten, dass die Öffnung der Sicherungsringaugen 45° zur Gehäuseschaftachse liegt und der Sicherungsring (Pos. 3) einwandfrei in die Gehäusenut einrastet.

## Table of Contents:

1	General.....	1
1.1	Scope of validity.....	1
1.2	Purpose .....	1
2	Instructions.....	2
2.1	Disassembly .....	2
2.2	Assembly.....	2
2.3	Order Numbers For Assembly Devices.....	3
3	Normative references.....	3

## 2 Instructions

All items mentioned hereinafter refer to the items listed in Figure 1.

### 2.1 Disassembly

The defective joint shall be disassembled as follows: first remove the circlip (3), then the spacer ring (2) and finally the complete ball stud (1); afterwards, clean both housing bore and circlip.

### 2.2 Assembly

The new joint components shall be assembled in the following order:

- Mounting of complete ball stud (1)
- Insertion of the joint in the receiver/holding fixture (C) and placing of the annular assembly tool (B) onto the housing. Then mounting of the spacer ring (2) and circlip (3) into the housing by means of an assembly stamp (A) with an axial assembly force/pressure F. If the spacer ring is open, then the opening must be located at 180° to the opening of the circlip.

In this case, attention has to be paid to the fact that the opening of the circlip is located at 45° to the housing shaft axis and that the circlip (3) is perfectly engaged in the housing.

### 2.3 Bestellnummern für Montagevorrichtungen

In Tab. 1 sind die Bestellnummern für die Positions-Bezeichnungen (Pos. A etc.) gemäß Abb. 1 aufgeführt. Die Montagevorrichtungen können von der ZFLM bezogen werden.

**Tabelle 1:**

Geeignet für Reparatursätze nach ZFLM Zg.-Nr. / Suitable for repair kits according to ZFLM drwg. no.	Bestell-Nr. / Order no.			F ca./ approx.
	Pos./Item A	Pos./Item B	Pos./Item C	
055 480 005 000	39319-126.2/C	55531-126.1/P	45882-126.1	100 kN
062 480 003 000	56543-126.2/B	55531-126.1/D	51323-126.1E	120 kN
070 400 011 000	52574-126.2/F	55531-126.1/F	52575-126.1/B	160 kN
070 480 022 000				
080 460 027 000	52574-126.2/G	55531-126.1/N	52575-126.1/H	200 kN
080 480 036 000				

### 2.3 Order Numbers For Assembly Devices

Table 1 shows the order numbers for the numeral and letter designations listed in Fig. 1 (e.g. item A, etc.). The assembly devices can be ordered by ZFLM.

**Table 1:**

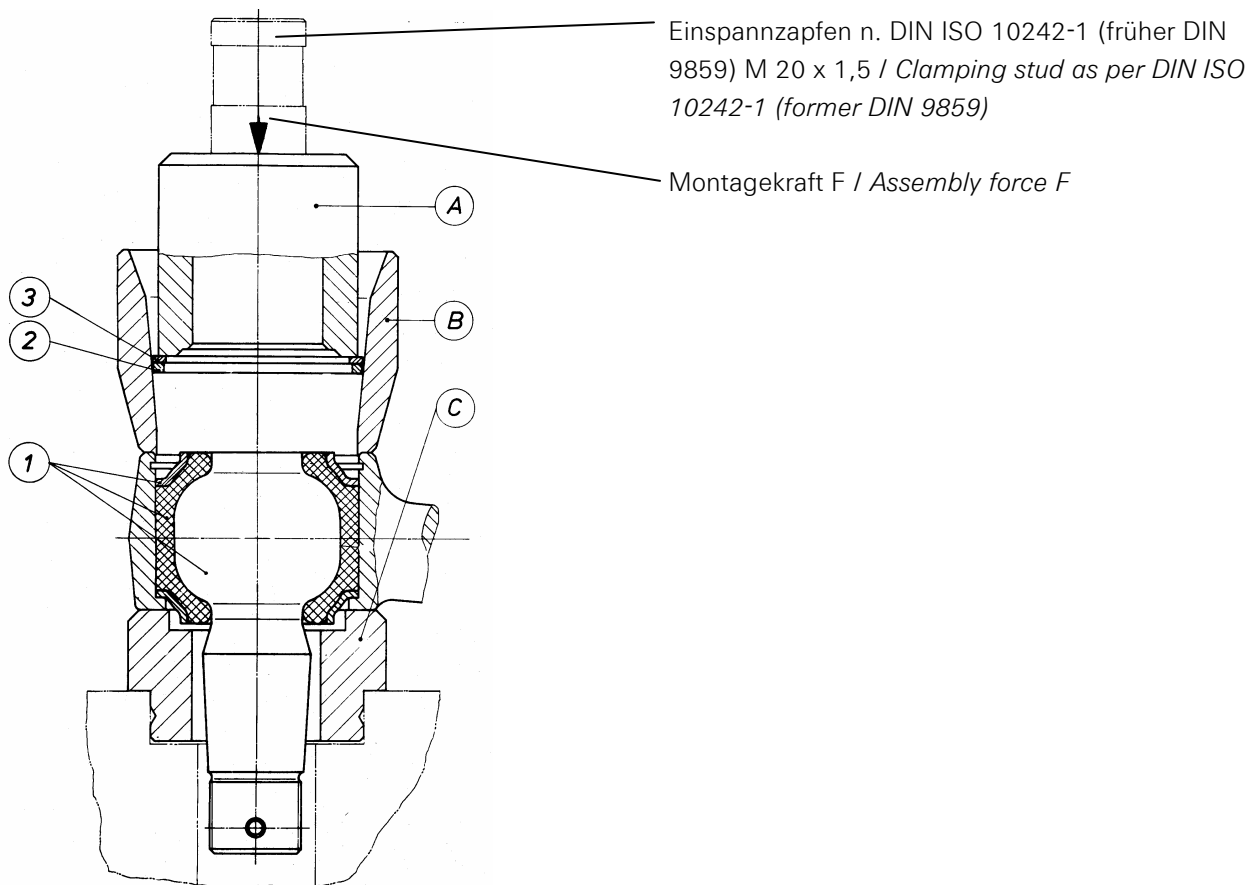


Abb. / Fig. 1

### 3 Normative Verweisungen

### 3 Normative references

ISO 10242-1	Werkzeuge der Stanztechnik - Einspannzapfen - Teil 1: Form A / Tools for pressing - Punch holder shanks - Part 1: Type A
-------------	--