

## TABLE DES MATIÈRES

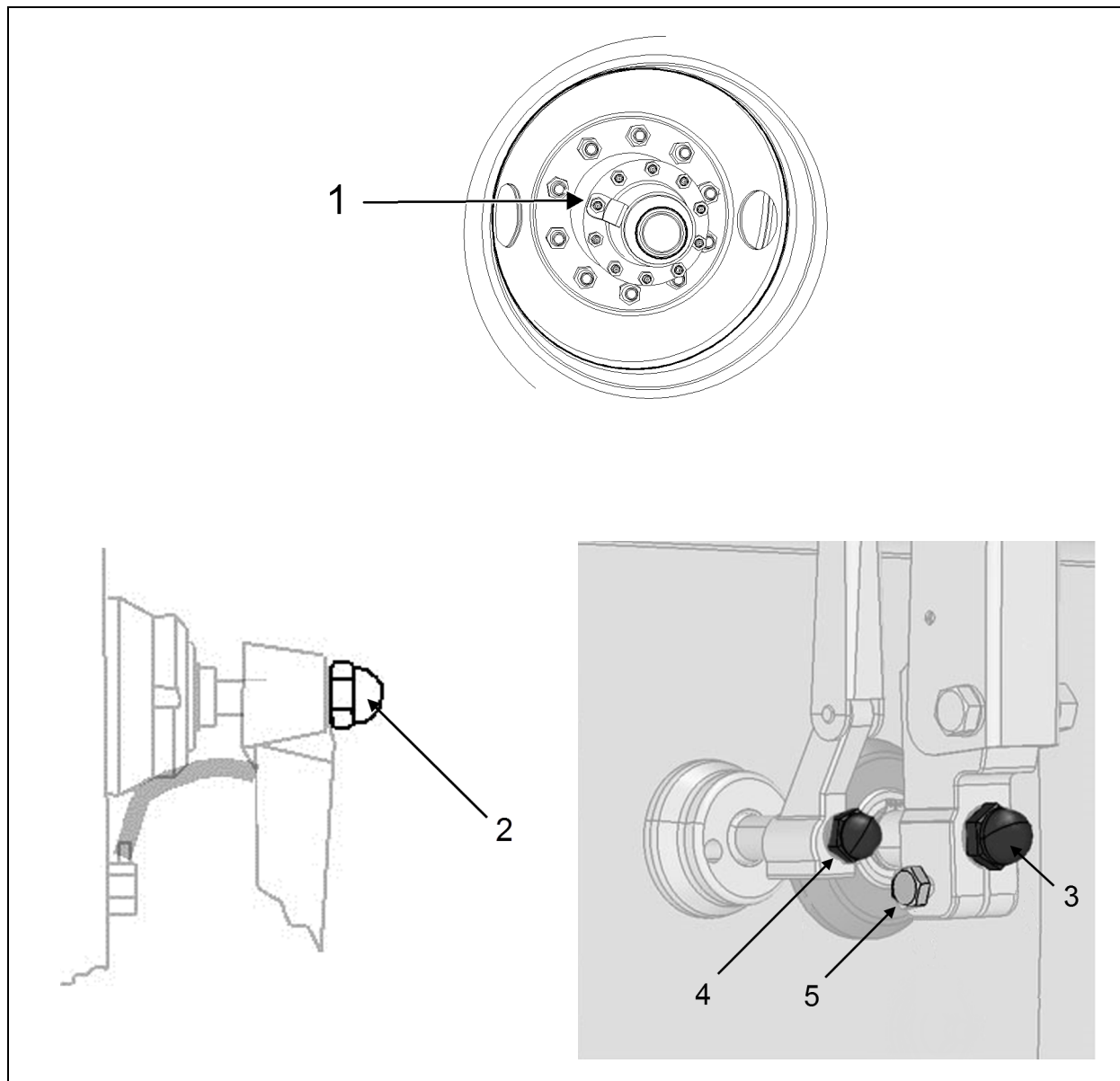
REGISTRE DES CHANGEMENTS: .....	3
<b>1. TABLEAU DES COUPLES DE SERRAGE.....</b>	<b>4</b>
<b>2. DESCRIPTION DU SYSTÈME AUDIO ET VIDÉO .....</b>	<b>6</b>
2.1 DÉPANNAGE.....	9
2.2 COMMENT OBTENIR DE L'AIDE AU SUJET DES PRODUITS AUDIO ET VIDÉO REI .....	9
2.3 RADIO DU TABLEAU DE BORD .....	10
2.3.1 Démontage/installation.....	10
2.4 SÉLECTEUR DE SON VSS-05.....	10
2.4.1 Démontage/installation.....	10
2.5 AMPLIFICATEUR DE PUISSANCE DE 400 W AVEC TNS .....	11
2.6 HAUT-PARLEURS .....	11
2.7 MICROPHONE SUR TIGE FLEXIBLE .....	12
2.7.1 Retrait .....	12
2.7.2 Installation.....	12
2.8 MICROPHONE PORTATIF PRIORITAIRE .....	12
2.9 MICROPHONE SANS FIL .....	12
2.10 HAUT-PARLEURS DU CONDUCTEUR .....	13
2.11 DÉMONTAGE DU MONITEUR.....	13
2.12 SYSTÈME DE VISIONNEMENT PANORAMIQUE .....	13
2.13 INSTALLATION DE L'ANTENNE DE TOIT.....	13
<b>3. MONITEUR DE LA CAMÉRA DE MARCHÉ ARRIÈRE .....</b>	<b>15</b>
<b>4. COMPTEUR KILOMÉTRIQUE D'ESSIEU .....</b>	<b>17</b>
4.1 DESCRIPTION .....	17
4.1.1 DÉMONTAGE.....	18
4.1.2 INSTALLATION.....	18
4.2 FONCTIONNEMENT.....	18
<b>5. ENSEIGNE DE DESTINATION ÉLECTRONIQUE (EN OPTION) .....</b>	<b>18</b>
5.1 DESCRIPTION .....	18
<b>6. PARE-SOLEILS .....</b>	<b>18</b>
6.1 AJUSTEMENT DE FIN DE COURSE.....	19
6.2 AJUSTEMENT DE FIN DE COURSE DES PARE-SOLEILS MOTORISÉS EN CISEAUX .....	19
<b>7. PARE-SOLEILS PASSAGERS.....</b>	<b>20</b>
7.1 AJUSTEMENT DE LA TENSION DU RESSORT .....	20
<b>8. CABINET D'AISANCES .....</b>	<b>20</b>
8.1 DESCRIPTION .....	20
8.2 ENTRETIEN .....	20
8.3 VENTILATEUR D'AÉRATION .....	20
8.3.1 Description.....	20
8.3.2 Entretien .....	21
8.3.3 Retrait et pose.....	21
8.4 SERRURE DE LA PORTE.....	21
8.5 LUMIÈRE DU CABINET D'AISANCES AVEC DÉTECTEUR DE MOUVEMENT.....	21

8.5.1	Retrait et pose.....	22
8.5.2	Paramètres des micro-interrupteurs DIP .....	22
8.6	AVERTISSEUR SONORE.....	22
8.7	RÉSERVOIR D'EAU DOUCE .....	22
8.7.1	Chauffe-eau du réservoir d'eau douce (en option).....	22
8.7.2	Vidange du réservoir d'eau douce.....	23
8.7.3	Remplissage du réservoir d'eau douce.....	23
8.8	DISTRIBUTEUR DE SAVON LIQUIDE.....	23
8.9	BOUTON-POUSSOIR DE LA CHASSE D'EAU .....	24
8.9.1	Démontage et installation du temporisateur pneumatique .....	24
8.9.2	Ajustement du temporisateur.....	24
8.10	POMPE DE LA CHASSE D'EAU.....	25
8.10.1	Ajustement de la pression de la pompe de la chasse d'eau .....	25
8.11	RÉSERVOIR SEPTIQUE .....	25
8.11.1	Vidange du réservoir septique .....	25
8.11.2	Remplissage du réservoir septique .....	25
8.12	ARMOIRE DE NETTOYAGE.....	26
<b>9.</b>	<b>VALVE D'AVERTISSEUR PNEUMATIQUE.....</b>	<b>26</b>
9.1	ENTRETIEN DE LA VALVE D'AVERTISSEUR PNEUMATIQUE.....	26
<b>10.</b>	<b>ESSUIE-GLACES .....</b>	<b>26</b>
<b>11.</b>	<b>SYSTÈME AUTOMATIQUE D'EXTINCTION D'INCENDIE (EN OPTION) .....</b>	<b>26</b>
11.1	DÉMARRAGE DU VÉHICULE APRÈS LE DÉCLENCHEMENT D'UNE ALARME-INCENDIE .....	26
11.2	ENTRETIEN PÉRIODIQUE .....	27
<b>12.</b>	<b>SYSTÈME DE SURVEILLANCE DE LA PRESSION DES PNEUS .....</b>	<b>28</b>
<b>13.</b>	<b>SYSTÈME DE COMMANDE DE FREINS ÉLECTRIQUES DE REMORQUE.....</b>	<b>28</b>
13.1	CONNECTEUR A40 .....	28
13.2	CONNECTEUR DE REMORQUE DE TYPE VR À SEPT LAMES.....	29
13.3	VECT.....	29
<b>14.</b>	<b>INTALLATION DE LA CASSETTE DE L'ÉLÉVATEUR DE FAUTEUIL ROULANT .....</b>	<b>30</b>
<b>15.</b>	<b>RETRAIT DE LA CASSETTE DE L'ÉLÉVATEUR DE FAUTEUIL ROULANT .....</b>	<b>32</b>

REGISTRE DES CHANGEMENTS:

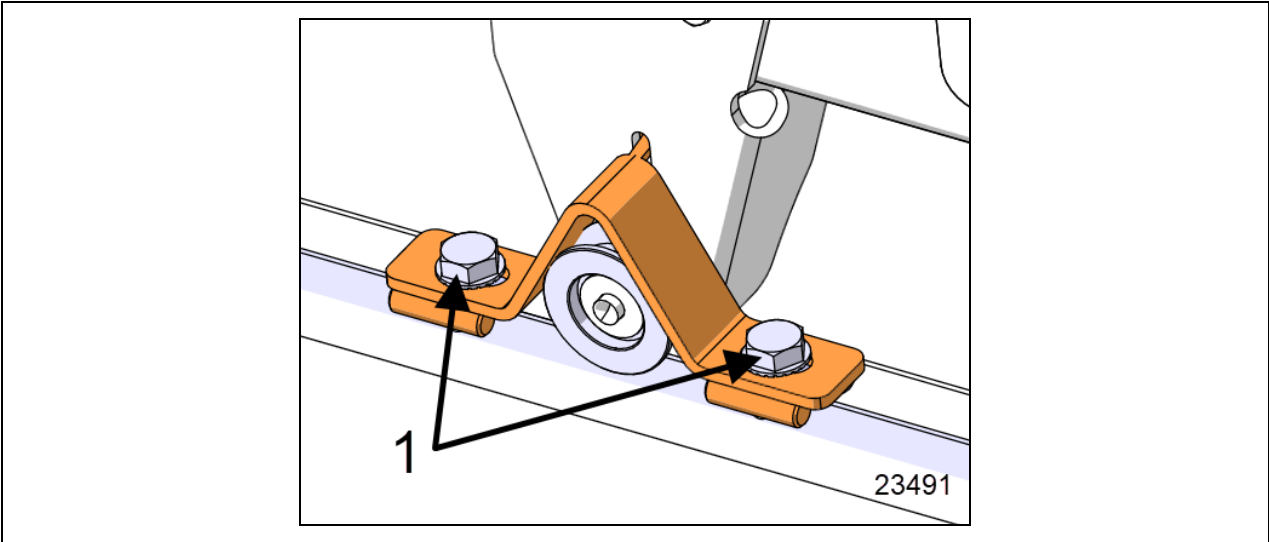
DESCRIPTION		DATE :

## 1. TABLEAU DES COUPLES DE SERRAGE



## DIVERS

N°	DESCRIPTION	COUPLE
1	Boulons de fixation du compteur kilométrique	110-165 lb-pi (149-224 Nm)
2	Écrou du bras d'essuie-glace supérieur	20-24 lb-po (2.26-2.71 Nm)
3	Écrou du bras d'essuie-glace inférieur (bras conducteur)	20-24 lb-po (2.26-2.71 Nm)
4	Écrou du bras d'essuie-glace inférieur (bras conduit)	90-110 lb-po (10-12 Nm)
5	Vis du collier de serrage de bras d'essuie-glace inférieur	155-165 lb-po (18-19 Nm)



INSTALLATION DE LA CASSETTE DE L'ÉLÉVATEUR DE FAUTEUIL ROULANT

No	DESCRIPTION	COUPLE
1	VIS D'ANCRAGE DE LA CASSETTE	55-65 lb-pi (75-88 Nm)

## 2. DESCRIPTION DU SYSTÈME AUDIO ET VIDÉO

Les composants montés sur châssis sont réunis sur le panneau audio-vidéo situé dans le premier porte-bagages à main du côté conducteur (Figure 1). En plus de l'amplificateur de puissance de 400 W, un commutateur E-HDMI (grade automobile) offre plusieurs options concernant les systèmes tels que TV, DVD, médias fournis par le client, caméras panoramiques et de marche arrière, système de navigation GPS et les microphones sans fil. La radio AM/FM, la radio satellite et d'autres systèmes de divertissement peuvent aussi être offerts en option.

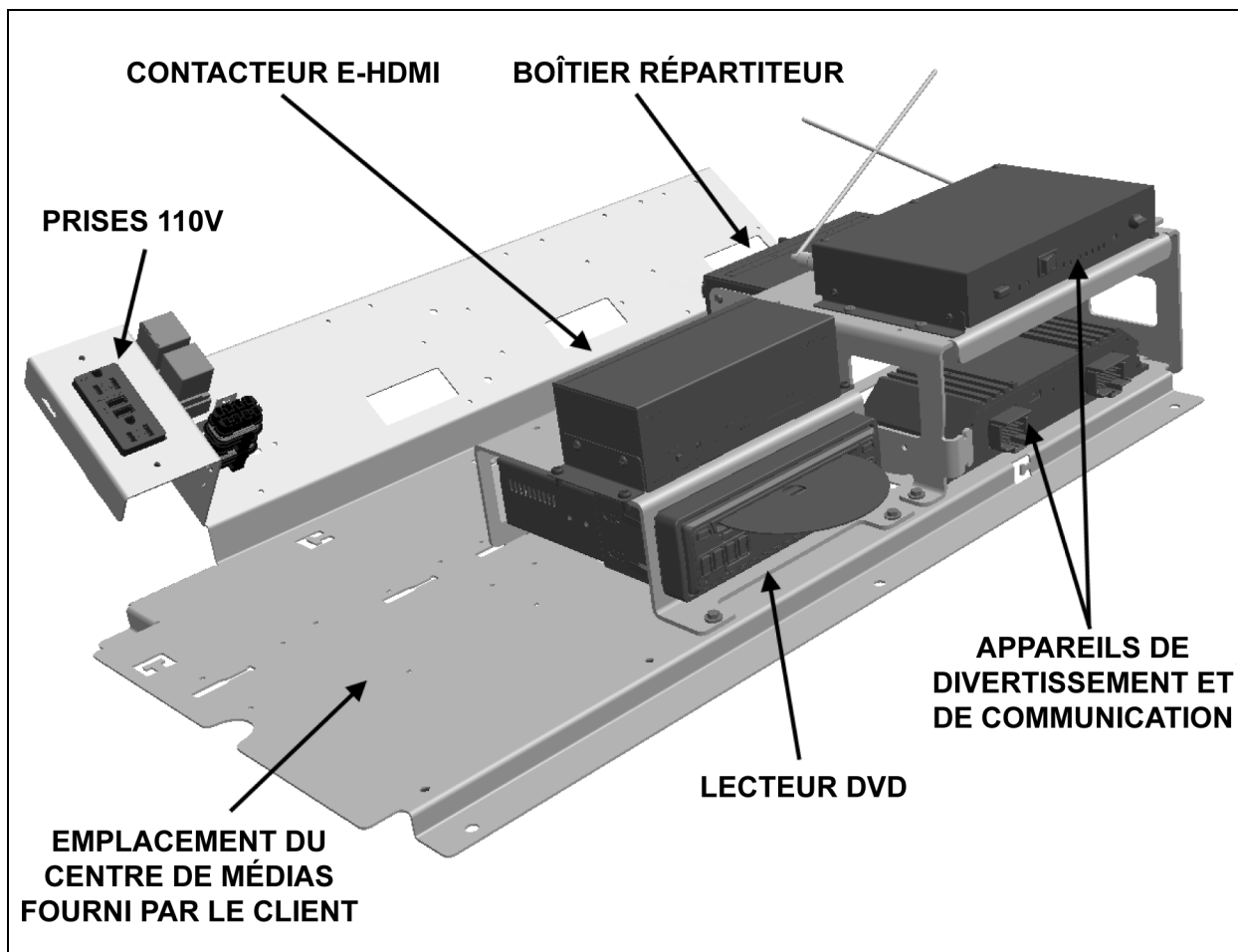


FIGURE 1: PANNEAU AUDIO-VIDÉO DANS LE PORTE-BAGAGES À MAIN

Le système audio-vidéo comprend aussi une boîte de répartition qui permet la connexion de quatre écrans LCD. Sur certains véhicules, une deuxième boîte de répartition montée dans le premier porte-bagages à main du côté droit permet l'utilisation de six écrans LCD au total.

Chaque console de passager montée sur le dessous du porte-bagages à main contient un haut-parleur coaxial de 20 W faisant 10 cm. Les haut-parleurs (24 pour la série H3-41 ou 28 pour la série H3-45) sont alimentés par l'amplificateur, câblés en stéréo et disposés en triangle.

Une sortie micro montée dans la zone du conducteur fait aussi partie de l'équipement de série.

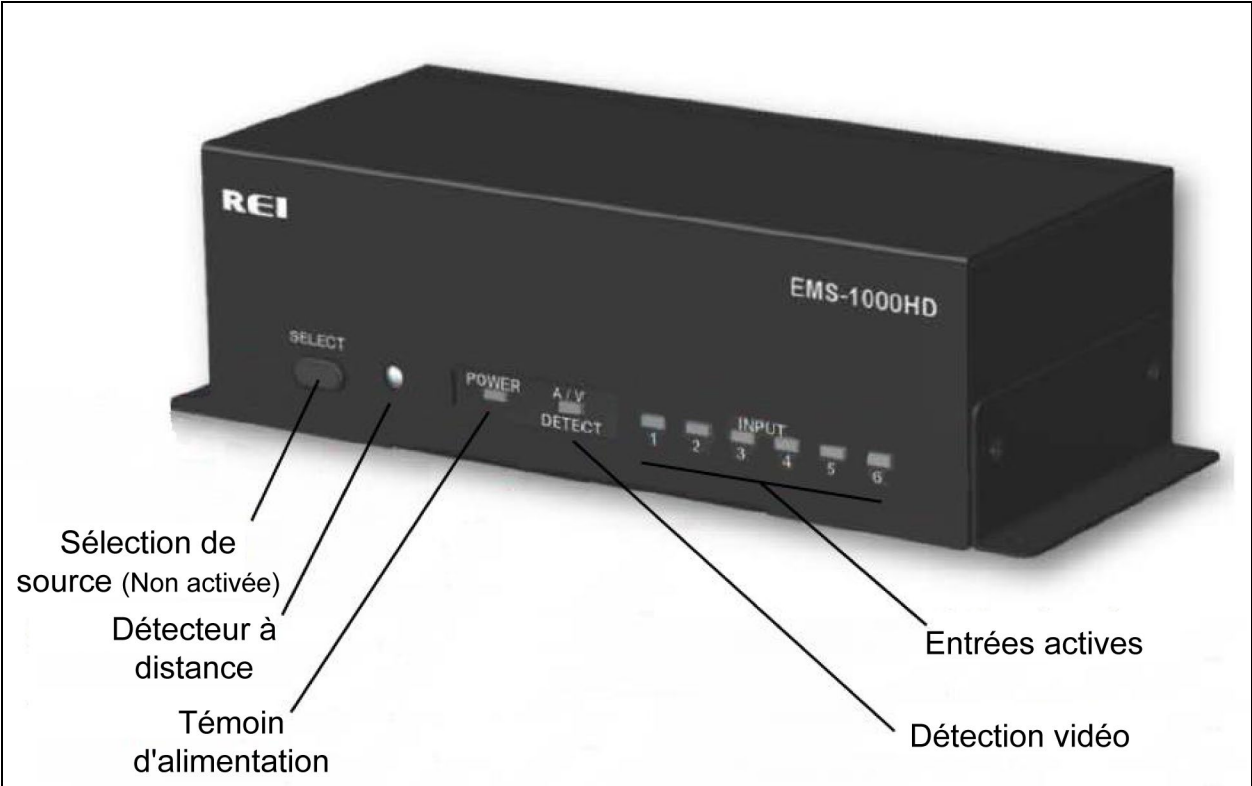


FIGURE 2: COMMANDES ET INDICATEURS AUDIO-VIDÉO SUR LA FACE AVANT DU COMMUTATEUR E-HDMI

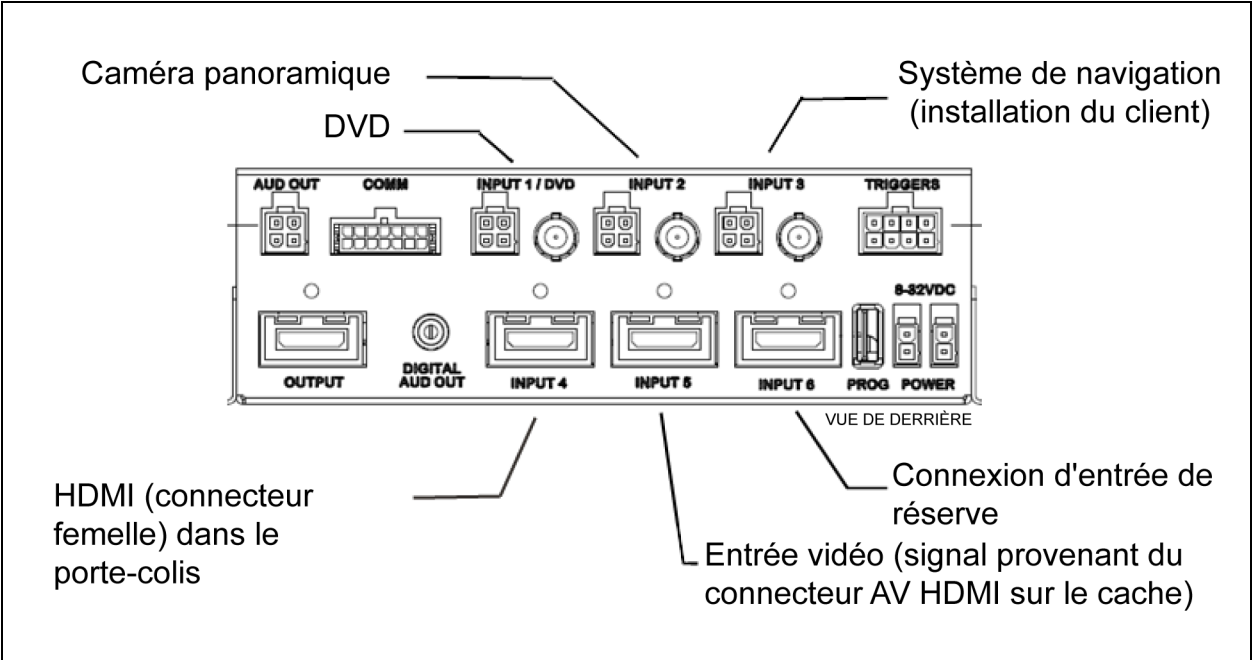


FIGURE 3: CONNEXIONS AUDIO-VIDÉO À L'ARRIÈRE DU COMMUTATEUR E-HDMI

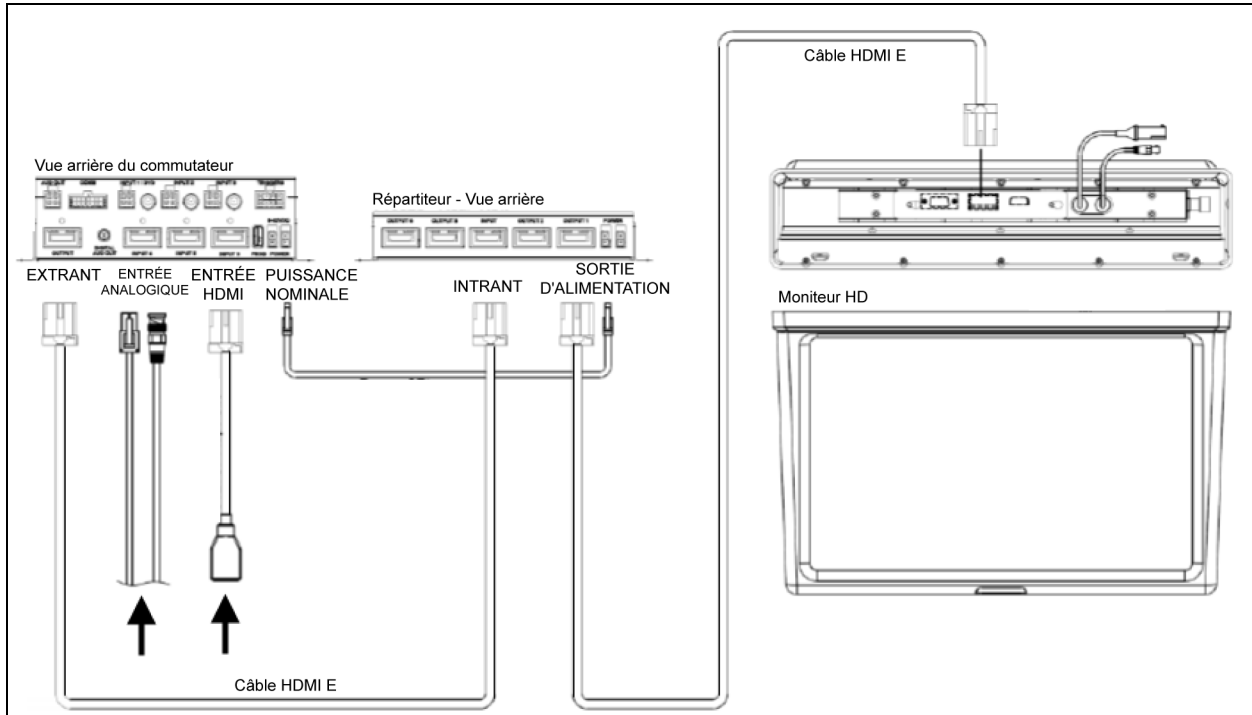


FIGURE 4: CONNEXIONS AUDIO-VIDÉO CLASSIQUES AVEC BOÎTE DE RÉPARTITION À QUATRE SORTIES

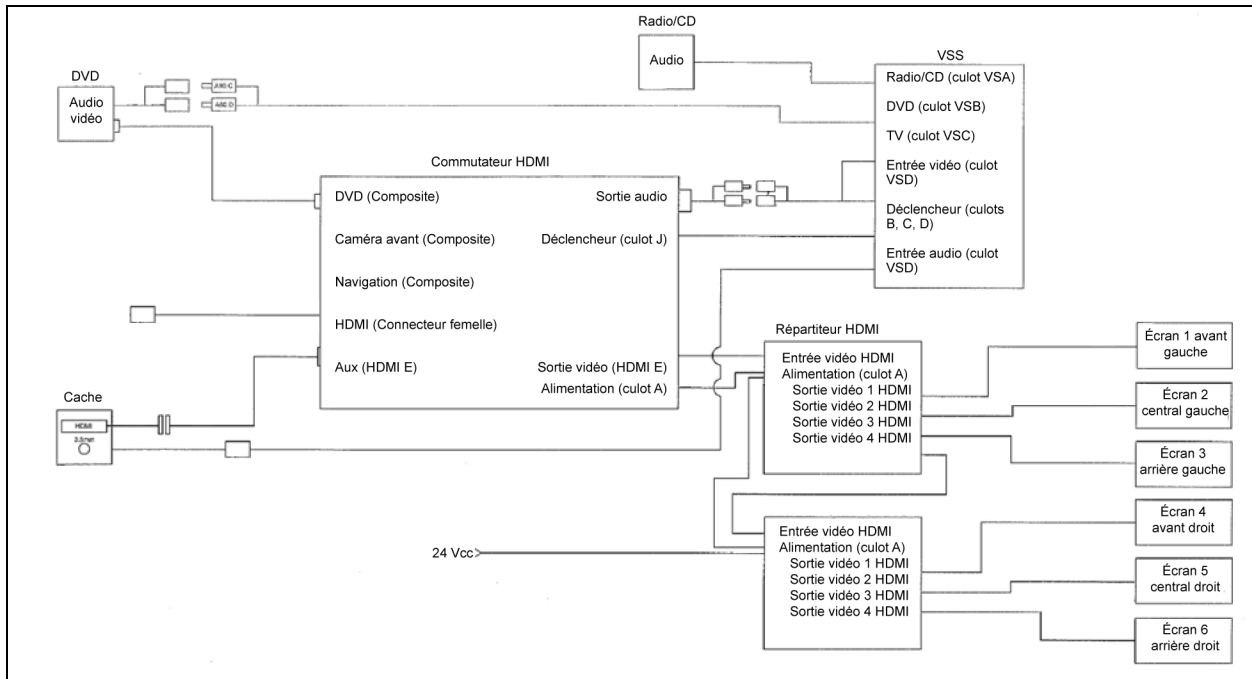


FIGURE 5: CONNEXIONS AUDIO-VIDÉO AVEC DEUX BOÎTES DE RÉPARTITION POUR PERMETTRE L'UTILISATION DE SIX ÉCRANS LCD



## 2.1 DÉPANNAGE

Symptômes	Causes possibles/solutions
Pas d'image ni de son	Vérifier la source de tension et les connexions de câble. Vérifier que les données d'entrée adéquates sont sélectionnées.
Pas d'image	Vérifier si le câble audio-vidéo est bien branché. Vérifier que les câbles HDMI sont bien branchés. S'assurer que la source HDMI est branchée sur le connecteur « INPUT » (entrée) et les appareils sur « OUTPUT » (sortie). Vérifier la connexion de l'alimentation et la tension.
Pas de son	Vérifier que les câbles sont bien connectés. S'assurer que le niveau de volume de la source est bien réglé.
La commande à distance ne fonctionne pas	S'assurer que la télécommande est bien pointée vers le capteur de l'appareil. Vérifier les batteries de la télécommande.

## 2.2 COMMENT OBTENIR DE L'AIDE AU SUJET DES PRODUITS AUDIO ET VIDÉO REI

Pour obtenir de l'aide concernant les produits REI, appeler le numéro sans frais 877-726-4617 (zone continentale des États-Unis et Canada) entre 7 h et 17 h HNC du lundi au vendredi (sauf les jours fériés).

Avant d'appeler REI, ayez le numéro de pièce, le numéro de série du véhicule et la description détaillée du problème afin de fournir tous ces renseignements au représentant de REI. Une fois tous ces renseignements donnés, les clients reçoivent un numéro d'autorisation pour le retour. Lorsque le représentant de REI émet un numéro d'autorisation pour le retour, il fournit aussi des instructions concernant le retour de la pièce concernée. Tout écart à cette procédure peut entraîner des retards.

Soutien technique 24 h/24, 7 j/7

**APPELER LE 1-877-726-4617**

Envoyer un courriel à l'adresse [technicalsupport@radioeng.com](mailto:technicalsupport@radioeng.com)

REI Authorized Repair Facilities

REI  
6534 L Street  
Omaha, Nebraska 68117

REI  
1376 Bennett Drive, Unit 126  
Longwood, Florida 32750

Voici les produits REI qui peuvent être installés dans l'autocar :

ÉCRAN COULEUR POUR CAMÉRA DE RECUL  
MONITEUR LCD DE 15,6 Po  
MONITEUR, LCD CENTRAL DE 15,6 Po  
MONITEUR, PIVOTANT DE 19 Po  
MONITEUR, LCD 16:9 CENTRAL DE 19 Po  
SYSTÈME DE DIVERTISSEMENT INDIVIDUEL  
AMPLIFICATEUR À HUIT CANAUX  
LECTEUR DVD

TÉLÉCOMMANDE DVD  
CAMÉRA DE RECUL COULEUR  
CAMÉRA PANORAMIQUE COULEUR  
MICROPHONE, TYPE CB DE 10 Po  
MICROPHONE SANS FIL  
RÉCEPTEUR 16 CANAUX AVEC MICROPHONE SANS FIL  
CONVERTISSEUR DE MÉDIAS AMÉLIORÉ (E-HDMI)  
BOÎTE DE RÉPARTITION E-HDMI

## 2.3 RADIO DU TABLEAU DE BORD



FIGURE 6: RADIO DU TABLEAU DE BORD

### NOTE

Avant de tenter de résoudre un problème électrique sur la chaîne audio, consulter les schémas de câblage.

Référez au manuel de l'opérateur de votre véhicule pour les instructions de fonctionnement de la radio.

### 2.3.1 Démontage/installation

Pour enlever la radio de son emplacement, procéder comme suit :

1. Placer le commutateur d'allumage en position « OFF » (arrêt).
2. Démontez le recouvrement du tableau de bord.
3. Débrancher les connecteurs de la radio et dévisser les écrous et les vis de fixation de la plaque arrière.
4. À l'avant de l'unité, insérer l'outil d'extraction numéro 20584494 dans les trous de chaque côté afin de séparer l'unité du support.

5. Depuis l'arrière, pousser l'unité pour la faire passer par le panneau frontal du tableau de bord.
6. L'installation de la nouvelle unité se fait dans l'ordre inverse du démontage.

## 2.4 SÉLECTEUR DE SON VSS-05



FIGURE 7: SÉLECTEUR DE SON VSS-05

### 2.4.1 Démontage/installation

Pour enlever le sélecteur de son de son emplacement, procéder comme suit :

4. Placer le commutateur d'allumage en position « OFF » (arrêt).
5. Démontez le recouvrement du tableau de bord.
6. Débrancher les connecteurs du VSS et dévisser les écrous et les vis de fixation de la plaque arrière.
7. À l'avant de l'unité, insérer l'outil d'extraction numéro 20584494 dans les trous de chaque côté afin de séparer l'unité du support.
8. Depuis l'arrière, pousser l'unité pour la faire passer par le panneau frontal du tableau de bord.

9. L'installation de la nouvelle unité se fait dans l'ordre inverse du démontage.

Les instructions de fonctionnement se trouvent dans le manuel de l'opérateur.

## 2.5 AMPLIFICATEUR DE PUISSANCE DE 400 W AVEC TNS

Cet amplificateur numérique de 400 W à huit canaux apporte une nouvelle dimension à l'équipement stéréo et augmente la puissance de sortie totale du système.

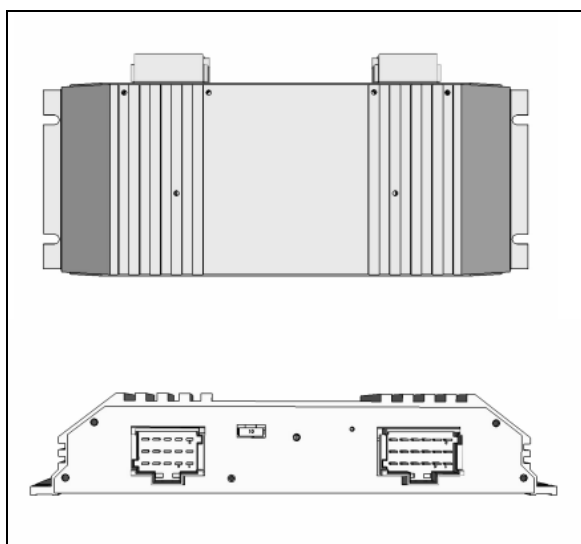


FIGURE 8 : AMPLIFICATEUR DE PUISSANCE MULTICANAL DE 400 W

CONNECTOR 9-966140-2 PINOUT			
Terminal	Function	Terminal	Function
1	R-DOOR (-)	9	L-DASH (-)
2	R-DASH (+)	10	GROUND
3	R-DASH (-)	11	GROUND
4	R-DOOR (+)	12	GROUND
5	L-DOOR (+)	13	+24V
6	L-DOOR (-)	14	+24V
7	REMOTE	15	+24V
8	L-DASH (+)	16	

CONNECTOR 9-966140-1 PINOUT			
Terminal	Function	Terminal	Function
1	R-BUNK (-)	10	INPUT-RR (+)
2	WOOFER (1) (-)	11	INPUT-RR (-)
3	WOOFER (1) (+)	12	
4	R-BUNK (+)	13	INPUT-LR (-)
5	L-BUNK (-)	14	INPUT-LR (+)
6	L-BUNK (+)	15	INPUT-LF (+)
7		16	INPUT-RF (+)
8	WOOFER (2) (-)	17	INPUT-RF (-)
9	WOOFER (2) (+)	18	INPUT-LF (-)

FIGURE 9: SCHÉMA D'IDENTIFICATION DES CONNECTEURS DE L'AMPLIFICATEUR

## 2.6 HAUT-PARLEURS

Chaque console de passager montée sur le dessous du porte-bagages à main contient un haut-parleur coaxial de 20 W faisant 10 cm. Les haut-parleurs (24 sur la série H3-41 et 28 sur la série H3-45) de la section des passagers sont alimentés par l'amplificateur, câblés en stéréo et disposés en triangle.

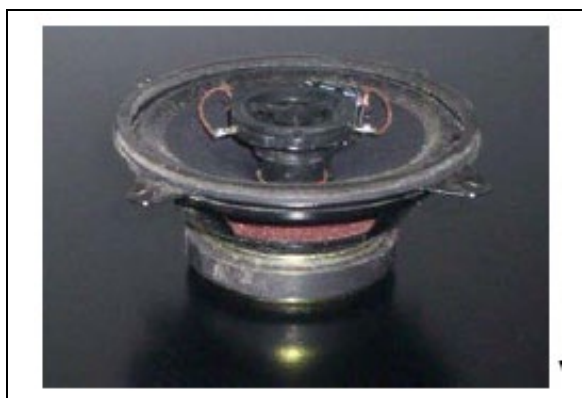


FIGURE 10: HAUT-PARLEUR COAXIAL DE 10 CM

Le véhicule peut être équipé de deux haut-parleurs haute-fidélité supplémentaires dans la zone du conducteur, un de chaque côté. Cette disposition offre au conducteur un son stéréo

clair. Les commandes audio du conducteur se font à partir de la radio du tableau de bord.

Deux caissons d'extrêmes graves spécialement conçus sont fixés sous l'un des sièges passagers, avec des supports antivibrations.

## 2.7 MICROPHONE SUR TIGE FLEXIBLE

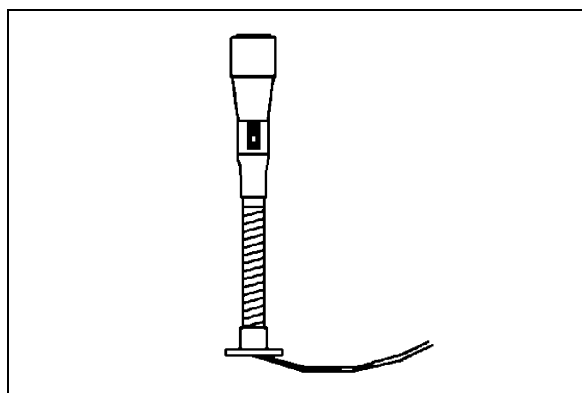


FIGURE 11: MICROPHONE SUR TIGE FLEXIBLE 23083

### 2.7.1 Retrait

1. Placer le commutateur d'allumage en position « OFF » (arrêt).
2. Enlever les vis de montage de la bride de fixation.
3. Déconnecter les câbles.

### 2.7.2 Installation

1. Reconnecter les câbles.
2. Aligner la bride de fixation sur les trous, puis installer les vis.
3. Enlever les vis de montage de la cale d'espacement.
4. Insérer la cale d'espacement et installer les vis de montage.
5. Mettre l'interrupteur principal d'alimentation à la position « ON ».

## 2.8 MICROPHONE PORTATIF PRIORITAIRE

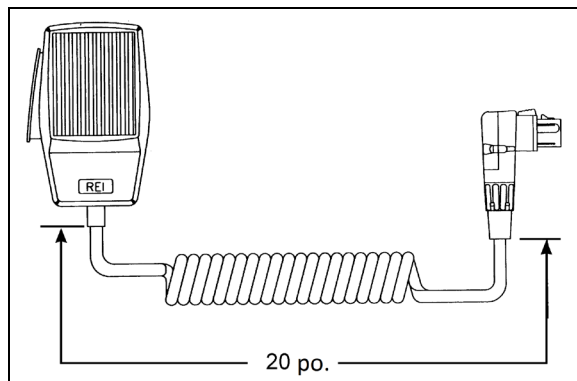


FIGURE 12: MICROPHONE PORTATIF 23216

## 2.9 MICROPHONE SANS FIL

Le microphone sans fil à 16 canaux, le récepteur et le socle de charge de la série 2000 sont des unités personnalisées qui permettent une communication sans fil de n'importe où dans l'autocar. L'unité est composée d'un récepteur monté sur le porte-bagages à main directement derrière le conducteur et d'un microphone rechargeable portatif avec socle de charge. Les instructions d'utilisation du microphone sont incluses dans le « Manuel d'utilisation REI » disponible dans les publications techniques fournies avec le véhicule.

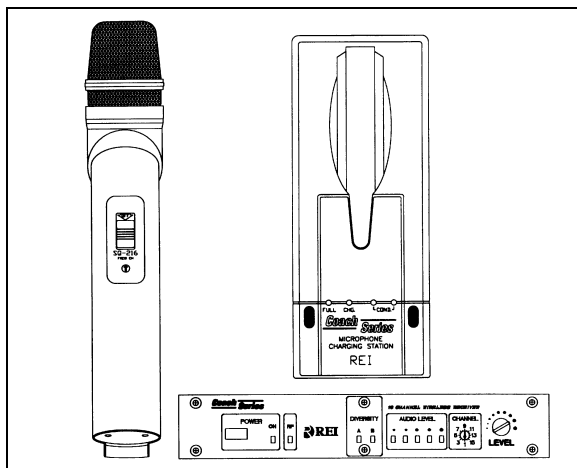


FIGURE 13: MICROPHONE SANS FIL

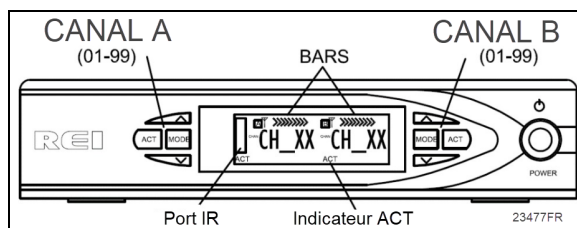


FIGURE 14: RÉCEPTEUR MICROPHONE SANS FIL

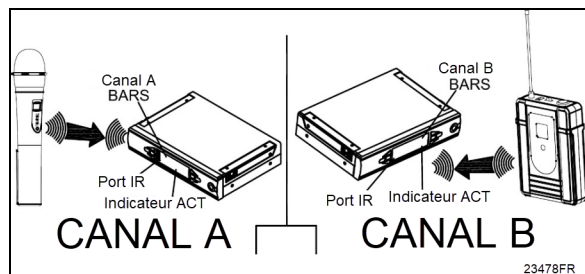


FIGURE 15: RÉCEPTEUR ET MICROPHONES

Le microphone à main est toujours relié au canal A et le microphone de ceinture au canal B

Pour relier un microphone au récepteur :

- Appuyer sur le bouton ACT. L'indicateur ACT sur le récepteur clignotera pour indiquer que le récepteur est en recherche d'un micro à relier.
- Ouvrir le microphone et le pointer vers le port IR sur le récepteur.

Lorsque le microphone est relié, des bars de connections apparaissent sur la partie supérieure du récepteur pour indiquer le canal approprié.

## 2.10 HAUT-PARLEURS DU CONDUCTEUR

Un haut-parleur est monté de chaque côté du conducteur. Cette disposition offre au conducteur un son stéréo clair. Les commandes du système audio du conducteur permettent de sélectionner la radio ou l'audio auxiliaire (indépendamment des haut-parleurs) ou encore de mettre les haut-parleurs en silencieux.

## 2.11 DÉMONTAGE DU MONITEUR

1. Placer le commutateur d'allumage en position « OFF » (arrêt).
2. Dévisser les vis de fixation situées du côté droit de l'écran.
3. Faire glisser l'écran vers la droite pour le séparer du support de fixation.

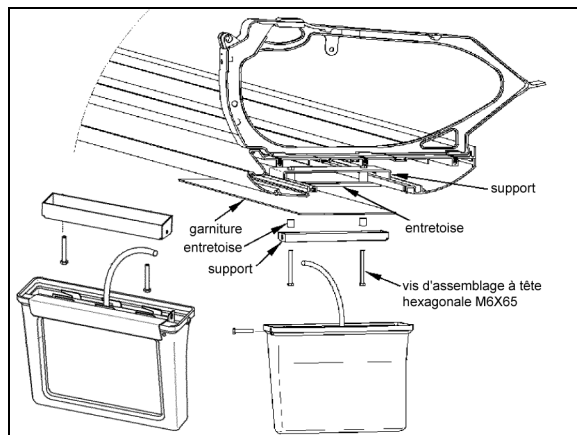


FIGURE 16: INSTALLATION DE L'ÉCRAN

23221

## 2.12 SYSTÈME DE VISIONNEMENT PANORAMIQUE

Le système de visionnement panoramique permet aux passagers de voir la route qui se présente au véhicule. Ce système est composé d'une caméra, d'un commutateur ON/OFF (marche/arrêt) monté sur le tableau de bord et d'un sélecteur vidéo situé sur le panneau audio-vidéo

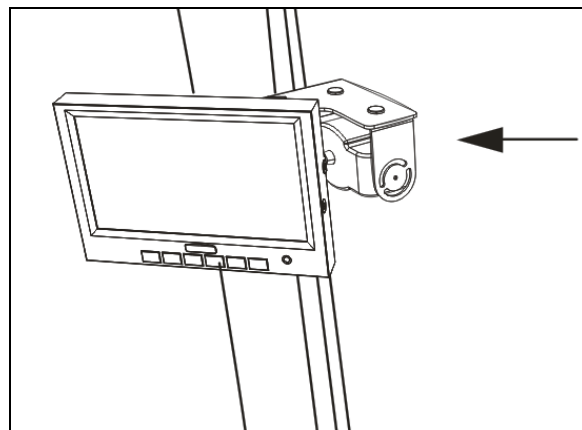


FIGURE 17: CAMÉRA DU SYSTÈME DE VISIONNEMENT DE LA VUE PANORAMIQUE (OPTION)

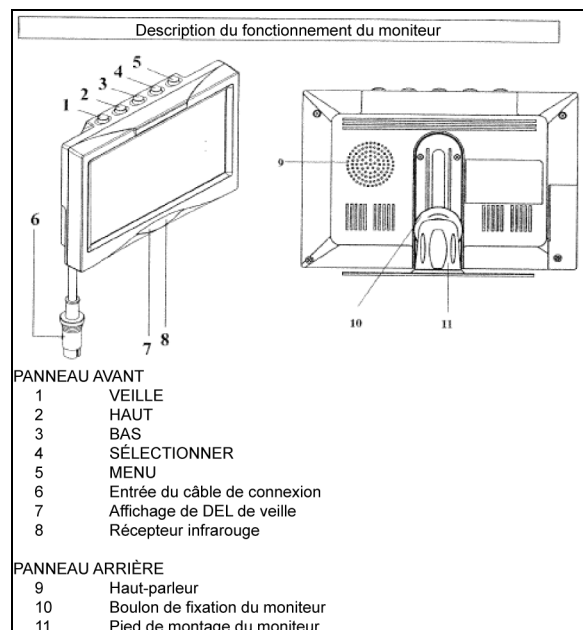
## 2.13 INSTALLATION DE L'ANTENNE DE TOIT

1. Trouver l'emplacement adéquat et percer un trou en suivant les spécifications.
2. Pour enlever la saleté et la graisse, nettoyer le bord du trou avec de l'alcool.

3. Enlever l'anneau rembourré en mousse de l'antenne, si elle en possède un, pour libérer la surface en métal (la mousse peut produire des bulles d'air dans le nouveau joint en caoutchouc).
4. Avec du SIKA 205, nettoyer le bord du trou et la surface de fixation de l'antenne, puis attendre au moins deux minutes que les produits chimiques s'évaporent.
5. Appliquer un nouveau joint de SIKA 221 sur le bord du trou et la fixation de l'antenne.
6. Fixer l'antenne en place.
7. Enlever les excédents de produit et compléter en appliquant un joint de finition tout autour de la fixation de l'antenne.

### 3. MONITEUR DE LA CAMÉRA DE MARCHÉ ARRIÈRE

Une caméra de marche arrière est disponible en option. Elle offre une assistance visuelle au conducteur lors de manœuvres en marche arrière. La caméra s'allume automatiquement lorsque la marche arrière est enclenchée et le commutateur d'allumage en position « ON » (marche).



#### DESCRIPTION DES BOUTONS

**1) STANDBY** (marche/arrêt) Bouton de marche/arrêt.

**2) UP** (haut) Ce bouton a trois fonctions :

- Augmenter le volume lors du fonctionnement normal;
- Modifier le paramètre d'une fonction, comme le contraste (après avoir sélectionné le menu);
- Décaler les marques de distance vers le haut lorsque le véhicule est en marche arrière.

**3) DOWN** (bas) Ce bouton a trois fonctions :

- Baisser le volume lors du fonctionnement normal;
- Modifier le paramètre d'une fonction, comme le contraste (après avoir sélectionné le menu);

- Décaler les marques de distance vers le bas lorsque le véhicule est en marche arrière.

**4) SELECT** (sélectionner) Ce bouton a trois fonctions :

- Sélectionner les sources de vidéo (CA1 → CA2 → AV → CA1) Lorsqu'il est enfoncé pendant moins de 1,5 seconde;
- Sélectionner les fonctions, comme les paramètres d'image (après avoir sélectionné le menu);
- Supprimer ou choisir les lettres du titre de l'affichage à l'écran (si presser plus de 1.5 seconde).

**5) MENU** Ce bouton a deux fonctions :

- Activer la fonction gradateur (en appuyant moins de 1,5 seconde) lors du fonctionnement normal;
- Accéder au menu (appuyer plus de 1,5 seconde), quatre menus peuvent être choisis. Appuyer à nouveau sur le bouton pour sélectionner les menus individuels :
  - a) PICTURE (image) = Fonctions du paramètre de l'image.
  - b) USER (utilisateur) = Sélection de la fonction du système.
  - c) TIME (heure) = Réglage de l'heure et de la date.
  - d) INSTALL (installer) = Régler la fonction de la caméra (p. ex., fonction miroir).

**6) ENTRÉE DU CÂBLE DE L'ÉCRAN DE LA BOÎTE DE CONNEXION**

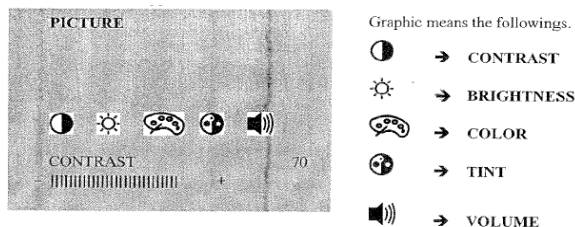
**7) VOYANT DE VEILLE**

**8) RÉCEPTEUR INFRAROUGE**

#### AFFICHAGE DU MENU DE L'ÉCRAN

L'écran (RV59 HD) est équipé d'une fonction d'affichage à l'écran qui permet de voir apparaître la date, l'image de la caméra, le canal, le mode miroir et les marques de distance. Ces fonctions peuvent être sélectionnées dans le MENU. Pour accéder au menu, appuyer sur le bouton pendant plus de 1,5 seconde. Quatre menus peuvent être choisis. Appuyer à nouveau sur le bouton pour sélectionner les menus individuels.

Pour accéder au menu « PICTURE » (image), appuyer sur le bouton MENU pendant plus de 1,5 seconde. Le menu « PICTURE » (image) apparaît.



Sélectionner la fonction souhaitée (p. ex., contraste) en appuyant sur le bouton SELECT (sélectionner) plusieurs fois. Le paramètre de la fonction peut être modifié grâce aux boutons UP (haut) et DOWN (bas).

Pour accéder au menu « USER » (utilisateur), appuyer à nouveau sur le bouton MENU. Le menu « USER » (utilisateur) apparaît. Sélectionner la fonction souhaitée (p. ex., sélection) en appuyant sur le bouton SELECT (sélectionner) autant de fois que nécessaire. Le paramètre de la fonction peut être modifié grâce aux boutons UP (haut) et DOWN (bas).

UTILISATEUR	PARAMÈTRES
LANGUE ENG	ENGLISH/GERMAN (ENG/DEUT)
SCREEN WIDE	NOR 4:3, picture format 4:3 WIDE, picture format 16:9 FULL, picture format 16:9 middle enlarge
TITLE ON	TITLE: CAMERA TITLE DISPLAY ON/OFF
TIME ON	TIME: TIME DISPLAY ON/OFF

Pour accéder au menu « TIME » (heure), appuyer à nouveau sur le bouton MENU. Le menu « TIME » (heure) apparaît. Sélectionner la fonction souhaitée (p. ex., date) en appuyant sur le bouton SELECT (sélectionner) autant de fois que nécessaire. Le paramètre de la fonction peut être modifié grâce aux boutons UP (haut) et DOWN (bas).

TIME	OPÉRATIONS
TIME 08:25	Heure/mois réglable avec le bouton UP (haut)
DATE MAY01	Minutes/date réglables avec le bouton DOWN (bas)
YEAR 2005	Année réglable avec les boutons UP (haut) et DOWN (bas)

Pour accéder au menu « INSTALL » (installation), appuyer à nouveau sur le bouton MENU. Le menu « TIME » (heure) apparaît. Sélectionner la fonction souhaitée (p. ex., sélection) en appuyant sur le bouton SELECT (sélectionner) autant de fois que nécessaire. Le paramètre de la fonction peut être modifié grâce aux boutons UP (haut) et DOWN (bas).

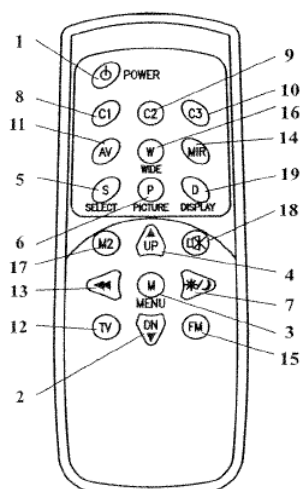
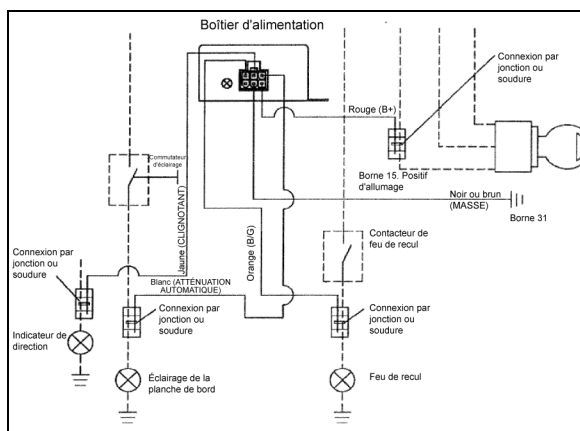
INSTALL	PARAMÈTRES
REAR CAM1	Sélection de la caméra prioritaire (CAM1 ou CAM2) déclenchée par la marche arrière.
CAM1 MIR	Sélection d'une image réelle ou d'une image miroir pour la caméra 1.
CAM2 NOR	Sélection d'une image réelle ou d'une image miroir pour la caméra 2.
NOTE 1	
La marque de distance apparaît sur l'image de la caméra définie à MIR (miroir).	
NOTE 2	
Lorsque la marche arrière est sélectionnée, seule la marque de distance apparaît sur l'image miroir de la caméra, sans affichage à l'écran. À ce moment-ci, aucun bouton n'est accessible, à l'exception des boutons UP (haut) et DOWN (bas) qui permettent de déplacer la barre de distance.	



### MODULE DE CAMÉRA DE RECU (boîte d'alimentation)

Le câblage est composé de six branchements tels que montrés ci-dessous:

ROUGE	Source de tension 12 V à 24 V (32 V maximum).
NOIR/BRUN	Câble de mise à la masse
BLANC	Fil de commande de la fonction gradateur (fonctionnement de nuit).
JAUNE	Câble de commande de la caméra latérale. La connexion doit être faite à l'INDICATEUR.
ORANGE	Câble de commande de la caméra de rétrovision. La connexion doit être faite au feu de recul.



N°	Touche	Description
1	VEILLE	Commutateur marche/arrêt
2	BAS ▼	Cette touche à 3 fonctions. - Diminution du volume en fonctionnement normal. - Modification du réglage d'une fonction, par exemple la luminosité (après avoir sélectionné le menu). - En pressant cette touche au passage en marche arrière, décalage des repères de distance vers le bas.
3	MENU	Appel du menu à l'écran. Trois menus peuvent être affichés : a : IMAGE Fonctions de réglage d'image b : UTILISATEUR Sélection d'une fonction du système c : HEURE Réglage de l'heure et de la date d : INSTALLER Réglage de la fonction de la caméra (p. ex., fonction rétroviseur)
4	HAUT ▲	Cette touche à 3 fonctions. - Augmentation du volume en fonctionnement normal - Modification des réglages d'une fonction, par exemple le contraste (après avoir sélectionné le menu) - En pressant cette touche au passage en marche arrière, décalage des repères de distance vers le haut.
5	SELECT	Cette touche à 2 fonctions. Sélection des sources vidéo (CA1→CA2→AV) Sélection des fonctions, par exemple un réglage d'image (après avoir sélectionné le menu)
6	IMAGE	Affichage direct des fonctions CONTRASTE, LUMINOSITÉ, etc. pour le réglage de l'image. Exécution du réglage avec la touche HAUT ou BAS.
7	ATTÉNUATEUR	Règle temporairement la luminosité pour un fonctionnement nocturne
8	C1	Sélection de la caméra 1
9	C2	Sélection de la caméra 2
10	C3	Sélection de la caméra 3 (l'entrée de caméra 3 n'est pas disponible)
11	AV	Sélection de l'entrée vidéo (RCA)
12	TV	Non disponible
13	RECHERCHE	Non disponible
14	MIROIR	Inversion gauche/droite temporaire de l'image
15	FM	Non disponible
16	LARGE	Réglage du format d'écran ÉCRAN NORMAL 4:3, format d'image 4:3 ÉCRAN LARGE, format d'image 16:9 PLEIN ÉCRAN, format d'image 16:9, milieu élargi
17	MONITEUR 2	Non disponible
18	SOURDINE	Coupure temporaire du son
19	ÉCRAN	Cette touche à 2 fonctions - Effacement ou affichage temporaire des lettres OSD du pavé et de l'heure - Sortie du menu

## 4. COMPTEUR KILOMÉTRIQUE D'ESSIEU

### 4.1 DESCRIPTION

Un compteur kilométrique d'essieu (Figure 18) en option a peut-être été installé du côté droit de l'essieu moteur. Il indique la distance totale (en miles ou en kilomètres) parcourue par l'autocar depuis qu'il a quitté l'usine, y compris la distance parcourue lors des essais sur route.

#### 4.1.1 DÉMONTAGE

Pour démonter le compteur, enlever les deux écrous et les deux rondelles qui le fixent au moyeu, puis retirer le compteur des goujons.

#### 4.1.2 INSTALLATION

Placer le compteur kilométrique sur les goujons du moyeu. Remettre les rondelles et les écrous. Serrer les écrous.

**COUPLE : 110-165 lb-pi (149-224 Nm)**

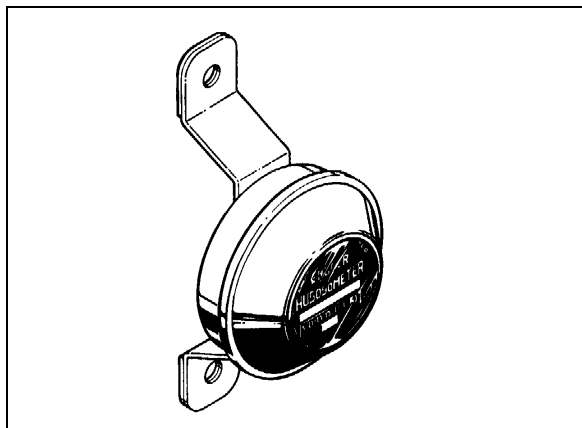


FIGURE 18: COMPTEUR KILOMÉTRIQUE D'ESSIEU  
23027

#### 4.2 FONCTIONNEMENT

Le compteur kilométrique d'essieu est calibré pour un diamètre de roue précis. La rotation de la roue entraîne le déclenchement d'un mécanisme dans le compteur kilométrique d'essieu, qui va enregistrer la distance parcourue à partir d'un certain nombre de rotations. L'entretien du compteur kilométrique doit se faire par des personnes compétentes dans un centre de service autorisé.

##### **NOTE**

*Ne pas utiliser de peinture, de diluant ou de solvant sur la partie avant du compteur kilométrique d'essieu ou sur les enjoliveurs de roue en plastique. Ne pas souder sur le compteur kilométrique d'essieu.*

### 5. ENSEIGNE DE DESTINATION ÉLECTRONIQUE (EN OPTION)

#### 5.1 DESCRIPTION

L'enseigne de destination se trouve sur la partie supérieure avant du véhicule.

Pour modifier la destination, abaisser les commutateurs-sélecteurs jusqu'à ce que la destination souhaitée apparaisse sur l'écran LCD.

##### **NOTE**

*L'écran LCD peut être situé à l'arrière de l'enseigne de destination (série 600) ou sur le panneau modestie (série 430). Se référer au [manuel d'utilisation du fabricant](#) pour plus d'information concernant l'utilisation et l'entretien des enseignes de destination.*

##### **NOTE**

*Un fichier de données doit être chargé dans l'unité de contrôle de l'enseigne de destination avant son utilisation sur la route. Insérer la clé USB fournie dans le port USB de l'écran LCD pour démarrer automatiquement le chargement.*



FIGURE 19: ÉCRAN LCD DE L'ENSEIGNE DE DESTINATION (SÉRIE 600 MONTRÉE)  
23123-1

### 6. PARE-SOLEILS

Deux pare-soleils électriques sont installés dans la zone du conducteur, en haut du pare-brise.

Les deux boutons situés sur le volant et les deux boutons situés sur le tableau de bord commandent séparément chaque pare-brise. Se référer au chapitre « Commandes et

instruments » du manuel de l'opérateur pour obtenir plus de renseignements.

**Mise en garde :** Les pare-soleil électriques ne doivent être commandés qu'électriquement. Les faire monter ou descendre manuellement peut endommager le mécanisme.

### 6.1 AJUSTEMENT DE FIN DE COURSE

La fin de course des pare-soleils est préréglée en usine. Si un ajustement est nécessaire, procéder comme suit :

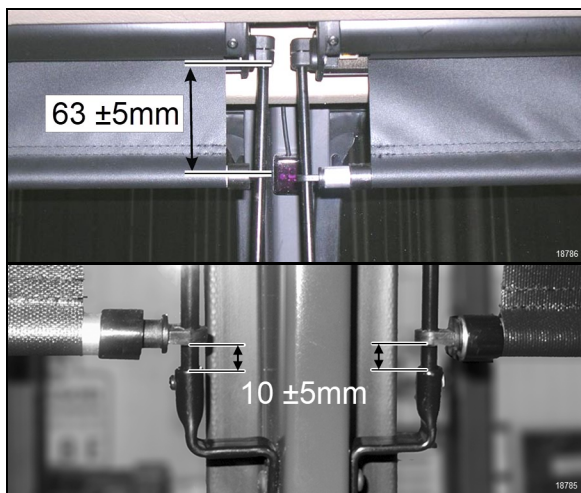


FIGURE 20: AJUSTEMENT D'USINE DE FIN DE COURSE

1. Tourner le commutateur d'allumage à la position ON.
2. Amener le pare soleil a 10mm de sa fin de course haute ou basse.
3. Deux boutons de réglage de fin de course sont situés aux extrémités du boîtier d'enroulement.
4. Le bouton blanc ajuste la fin de course supérieure, le boiton noir ajuste la fin de course inférieure.

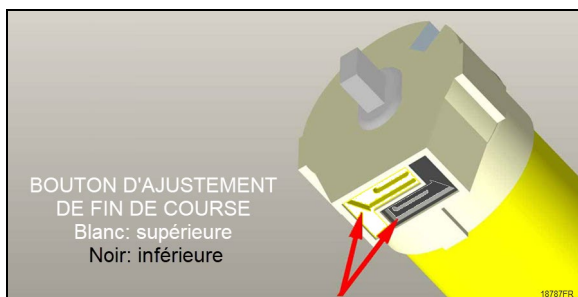


FIGURE 21: BOUTONS D'AJUSTEMENT DE FIN DE COURSE

5. Insérer un petit tournevis et appuyer sur le bouton correspondant. Relâcher lors du « click ».
6. Utiliser les boutons du tableau de bord pour ajuster en petits incréments la fin de course désirée. Les boutons du tableau de bord permettent un ajustement plus précis que ceux du volant.

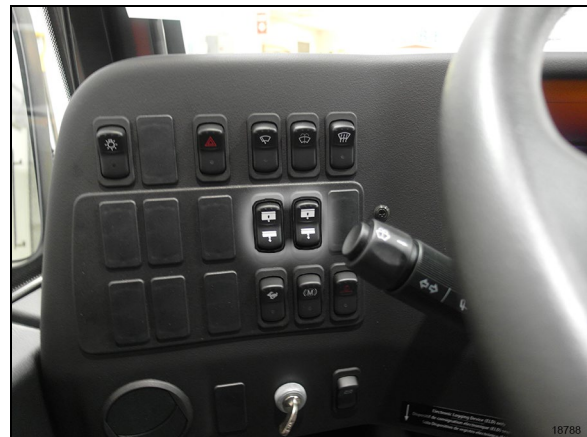


FIGURE 22: BOUTONS DE COMMANDE DU TABLEAU DE BORD

7. Lorsque la fin de course est ajustée de manière satisfaisante, appuyer de nouveau sur le bouton correspondant avec un petit tournevis. Relâcher lors du « click » (Figure 21).
8. Appuyer deux fois sur le bouton de commande du volant pour amener le pare-soleil à l'autre extrémité.
9. Procéder à l'ajustement de l'autre fin de course en répétant les étapes antérieures.

### 6.2 AJUSTEMENT DE FIN DE COURSE DES PARE-SOLEILS MOTORISÉS EN CISEAUX

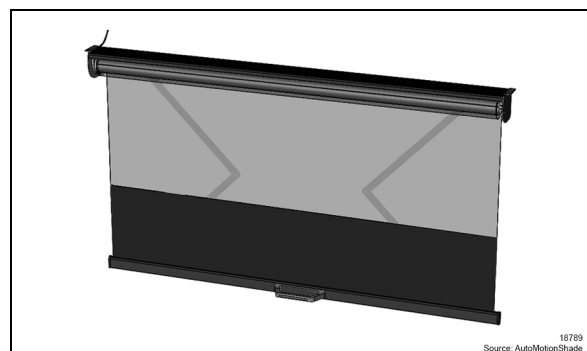


FIGURE 23: PARE-SOLEIL EN CISEAUX

Se référer au [guide de références \(Quick Reference Guide\)](#) AutoMotionShade disponible sur le site des publications techniques Prevost pour ajuster la fin de courses des moteurs.

## 7. PARE-SOLEILS PASSAGERS

Sur certains véhicules, des pare-soleils manuels sont installés en usine. Les pare-soleils sont baissés et peuvent être bloqués en position fermée ou à moitié ouverte dans les moulages latéraux des fenêtres.

Pour libérer les pare-soleils, les débloquer des moulages et relâcher. La tension du ressort remettra les pare-soleil en position complètement ouverte.

La tension du ressort est réglée en usine et ne devrait pas avoir besoin d'être ajustée.

Cependant si, pour quelque raison que ce soit, un pare-soleil doit être retiré du véhicule, il sera nécessaire d'ajuster la tension du ressort du mécanisme de retour avant la réinstallation pour s'assurer que le pare-soleil retourne en position complètement ouverte lorsqu'il est relâché.

### 7.1 AJUSTEMENT DE LA TENSION DU RESSORT

À l'aide du tableau qui suit, ajuster la tension du ressort du mécanisme du pare-soleil avant d'installer le pare-soleil dans le support de la fenêtre.

#### NOTE

*Une fois le pare-soleil installé, le baisser de 6 po (15 cm), puis relâcher. Le pare-soleil doit se remettre en position complètement relevée. Réajuster la tension si nécessaire.*

Type de pare-soleil	Nombre de tours pour application de la tension du ressort
Pare-soleil standard	10 tours
Pare-soleil arrière	10 tours
Petit pare-soleil arrière	8 tours
Grand pare-soleil du WCL	12 tours

Petit pare-soleil trapézoïdal	8 tours
-------------------------------	---------

## 8. CABINET D'AISANCES

### 8.1 DESCRIPTION

Le cabinet d'aisances se trouve dans le coin arrière droit de l'autocar. Il comprend une toilette chimique, un distributeur de papier hygiénique, un lavabo, un distributeur d'essuie-mains, un récipient à déchets, un miroir et une armoire de nettoyage. Le distributeur de savon liquide et le distributeur de lingettes sont en option.

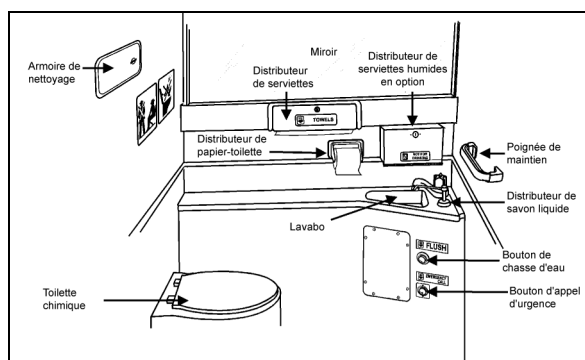


FIGURE 24: CABINET D'AISANCES

Lorsque la porte du cabinet d'aisances est fermée de l'intérieur, une lumière fluorescente s'allume dans le cabinet et deux signes s'illuminent à l'extérieur afin d'indiquer que le cabinet est occupé. L'un des signes est situé sur la paroi externe du cabinet d'aisances, et l'autre se trouve au-dessus du pare-brise. Un voyant indicateur s'illumine sur le tableau de bord pour prévenir le conducteur lorsque le cabinet d'aisances est occupé. Une veilleuse est allumée en permanence dans le cabinet d'aisances lorsque le commutateur d'allumage est en position « ON » (marche).

### 8.2 ENTRETIEN

La procédure d'entretien du cabinet d'aisances est décrite dans le manuel de l'opérateur compris parmi les publications techniques fournies avec le véhicule.

### 8.3 VENTILATEUR D'AÉRATION

#### 8.3.1 Description

Le ventilateur d'aération du cabinet d'aisances, situé dans le compartiment moteur au-dessus du réservoir d'huile (Figure 25), a deux fonctions. Il évacue les mauvaises odeurs et offre une circulation continue de l'air dans le cabinet d'aisances en chauffant ou en refroidissant le cabinet avec l'air ambiant du véhicule. L'air entre dans le cabinet d'aisances par une grille d'évent située dans la section supérieure de la porte et quitte le cabinet d'aisances par une grille située à côté de la toilette.

#### NOTE

*Le ventilateur fonctionne constamment lorsque le commutateur d'allumage est en position de marche (ON).*

#### 8.3.2 Entretien

La fréquence de l'entretien préventif doit être déterminée en fonction du millage du véhicule et de ses conditions de fonctionnement. Toutefois, il est conseillé d'examiner cet élément tous les 50 000 miles (80 000 km) ou une fois par an, selon la première éventualité.

Retirer l'assemblage ventilateur/moteur. Vérifier si le ventilateur et le moteur tournent librement. Si le moteur est défectueux, un nouveau moteur doit être installé.

#### 8.3.3 Retrait et pose

1. Avec la porte arrière du compartiment moteur ouverte, enlever le collier de serrage qui fixe le tuyau à l'entrée du ventilateur et déconnecter le conduit.
2. Déconnecter le moteur du ventilateur.
3. Enlever les deux boulons qui fixent le support de la boîte du ventilateur au tube carré. Retirer le ventilateur de son emplacement.
4. Le ventilateur peut maintenant être démonté et le moteur remplacé.
5. Inverser les étapes précédentes pour réinstaller le ventilateur dans le véhicule.

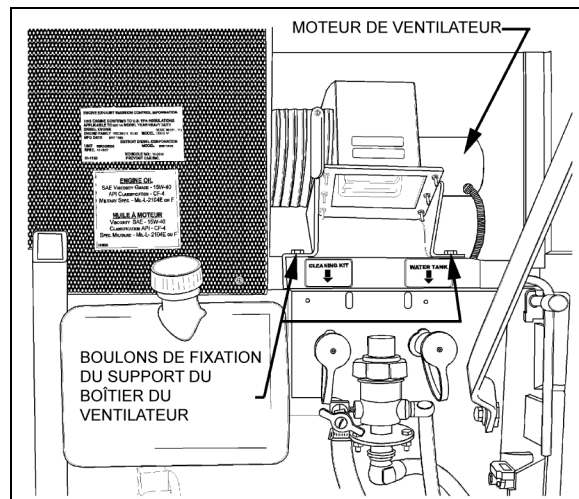


FIGURE 25: INSTALLATION DU VENTILATEUR D'AÉRATION

#### 8.4 SERRURE DE LA PORTE

La serrure de la porte du cabinet d'aisances possède une poignée intérieure et une poignée extérieure ainsi qu'un loquet à l'intérieur afin de pouvoir verrouiller la porte depuis l'intérieur du cabinet. Si le loquet reste bloqué, la porte peut être ouverte depuis l'extérieur à l'aide d'une clé particulière fournie au conducteur. La serrure peut être retirée de la porte puis démontée pour en remplacer des pièces au besoin. Il est conseillé d'appliquer une fine couche de lubrifiant sur les pièces mobiles afin de garantir un fonctionnement sans problème.

#### 8.5 LUMIÈRE DU CABINET D'AISANCES AVEC DÉTECTEUR DE MOUVEMENT

La lumière du cabinet d'aisances, lorsqu'en position atténuée, sert d'éclairage de nuit et s'allume dès que le commutateur d'allumage est mis en position « ON » (marche). Le détecteur de mouvement active la pleine intensité de la lumière lorsqu'un mouvement est détecté dans le cabinet d'aisances. Le capteur de mouvement estompe à nouveau la lumière après huit secondes sans mouvement.

**NOTE**

Le détecteur de mouvement de la lumière du cabinet d'aisances a besoin d'un temps de réchauffement d'environ 2 minutes après que le commutateur d'allumage soit mis sur « ON » (marche). Pendant ce temps de réchauffement, le détecteur de mouvement ne détecte pas de mouvement et n'active pas la pleine intensité de la lumière du cabinet d'aisances.

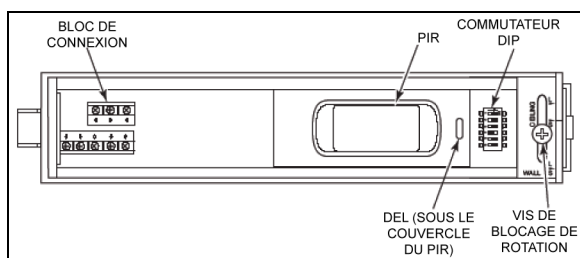


FIGURE 26: LUMIÈRE DU CABINET D'AISANCES AVEC DÉTECTEUR DE MOUVEMENT

### 8.5.1 Retrait et pose

- Ouvrir le boîtier du détecteur en appuyant sur le loquet avec un tournevis. Le loquet se trouve sur le côté du détecteur, près de la lentille. Séparer le boîtier de la base du détecteur.
- Desserrer les vis de blocage en faisant deux tours (ne pas les enlever). Ensuite, enlever la carte de circuits imprimés de la plaque arrière du détecteur.
- Insérer le câblage dans l'un des chemins de câbles de la plaque arrière du détecteur.
- Fixer la plaque arrière du détecteur à la paroi avec des vis #6 x 3/4".
- Réinstaller la carte de circuits imprimés, puis serrer les vis de blocage.

### 8.5.2 Paramètres des micro-interrupteurs DIP

Ajuster les micro-interrupteurs DIP comme suit :

1 = arrêt	2 = arrêt	3 = arrêt
4 = marche	5 = arrêt	6 = arrêt

### 8.6 AVERTISSEUR SONORE

L'avertisseur sonore est monté sur la boîte de jonction de l'alarme dans le compartiment de service avant et retentit lorsque le bouton-poussoir d'appel d'urgence situé dans le cabinet d'aisances est activé. Pour connaître les informations de câblage précises, se référer aux schémas de câblage. Pour enlever le contact du bouton-poussoir d'appel d'urgence, procéder comme suit :

- Retirer les vis cruciformes qui fixent la plaque contact du bouton-poussoir à la paroi.
- Enlever la plaque d'acier située du côté gauche du contact du bouton-poussoir.
- Enlever le contact par cette ouverture, en prenant soin de déconnecter les fils électriques.

### 8.7 RÉSERVOIR D'EAU DOUCE

Le réservoir d'eau douce situé derrière la paroi du cabinet d'aisances (au-dessus de l'armoire de nettoyage) fournit de l'eau au lavabo grâce à la gravité. Deux tubes sont raccordés sur la partie supérieure du réservoir (Figure 29). L'un sert de trop-plein et de tube d'aération. Celui-ci court le long de la paroi jusqu'à la partie inférieure du cabinet d'aisances près du boîtier du filtre à air du moteur. L'autre est connecté au robinet de remplissage d'eau douce monté à côté du réservoir d'huile du moteur.

Un troisième tube, connecté à la partie inférieure du réservoir d'eau douce, comprend un raccord en T et permet à l'eau douce de circuler jusqu'au robinet du lavabo et jusqu'à la soupape de sûreté d'eau à basse température pour la vidange automatique ou manuelle. Un panneau d'accès, situé derrière la dernière rangée de sièges de droite et fixé grâce à six vis cruciformes, permet d'atteindre les tubes de l'armoire de nettoyage et du réservoir d'eau douce, le chauffe-eau du réservoir et plusieurs connecteurs.

#### 8.7.1 Chauffe-eau du réservoir d'eau douce (en option)

Il est possible qu'un chauffe-eau de 75 W et 110 V à courant alternatif ait été installé en bas du réservoir d'eau douce. La partie chaude de l'élément doit être immergée en tout temps pour garantir le bon fonctionnement du chauffe-eau.

Le connecteur de 110 à 120 V monté sur la porte arrière du compartiment moteur alimente le chauffe-eau.

### 8.7.2 Vidange du réservoir d'eau douce

Le réservoir d'eau douce peut être vidangé en ouvrant le robinet de vidange d'eau douce. Il est important de penser à fermer le robinet une fois la vidange terminée.



#### ATTENTION

*Si le chauffe-eau du réservoir d'eau douce ne fonctionne pas ou n'est pas installé sur le véhicule, l'eau doit être vidangée du réservoir lorsqu'il fait froid, car elle pourrait geler et endommager le réservoir et les tubes.*

### 8.7.3 Remplissage du réservoir d'eau douce

Connecter le boyau d'alimentation d'eau douce au raccord de remplissage du réservoir (Figure 29), puis remplir le réservoir jusqu'à ce que le trop-plein laisse sortir de l'eau, ce qui signifie que le réservoir est plein.



#### AVERTISSEMENT

*Ne jamais ajouter de liquide antigel dans le réservoir d'eau douce. Le liquide antigel est toxique.*



#### AVERTISSEMENT

*Si la vidange du réservoir n'a pas été effectuée depuis un certain temps, vidanger et remplir le réservoir trois fois pour le nettoyer et éliminer l'eau contaminée.*

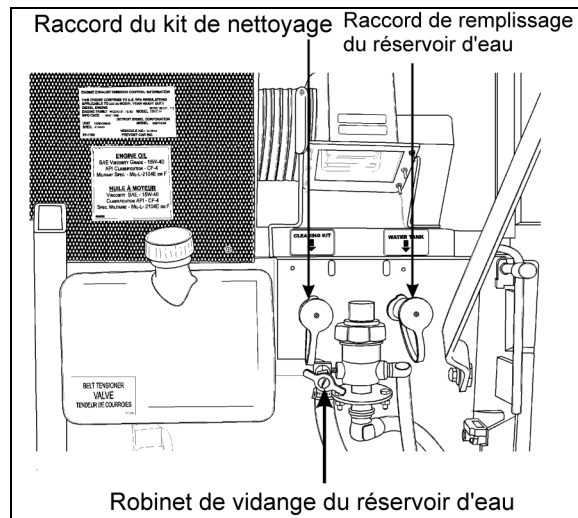


FIGURE 27: ROBINETS DE SERVICE DU RÉSERVOIR D'EAU DOUCE

### 8.8 DISTRIBUTEUR DE SAVON LIQUIDE

Il est possible qu'un distributeur de savon liquide ait été installé en option. Pour remplir le distributeur, procéder comme suit :

1. Faire légèrement pivoter le capuchon dans le sens horaire, jusqu'à ce qu'il s'arrête.
2. Insérer la clé BOBRICK dans le trou rectangulaire du capuchon (Figure 28) et pousser directement. En tenant la clé BOBRICK enfoncée, faire pivoter le capuchon d'environ 1/8 de tour dans le sens antihoraire.



#### ATTENTION

*Ne pas utiliser la clé BOBRICK pour faire pivoter le capuchon.*

3. Enlever le piston, l'embout, le capuchon et le tube.
4. Remplir le distributeur avec du savon. Ce modèle peut contenir du savon à l'huile végétale, des détergents synthétiques et de la lotion savonneuse.

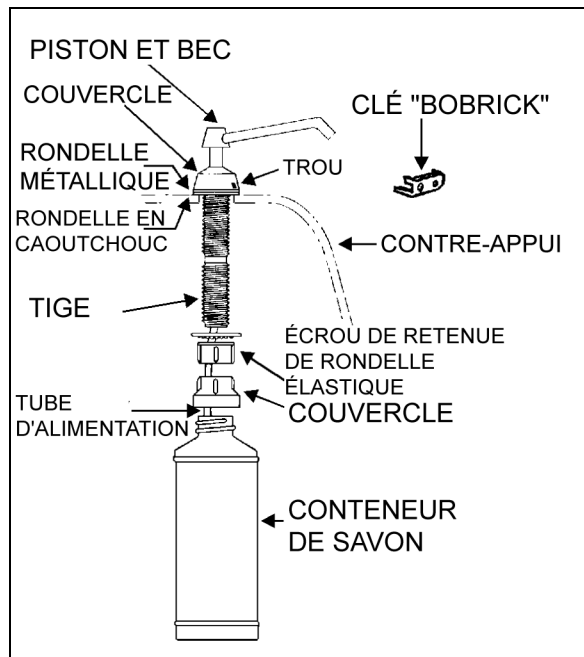


FIGURE 28: DISTRIBUTEUR DE SAVON LIQUIDE  
23039



## ATTENTION

*Ne jamais utiliser de produits nettoyants abrasifs.*

5. Remplacer le tube, le piston et l'embout en inversant les étapes ci-dessus.
6. Fixer le capuchon en le faisant pivoter dans le sens horaire jusqu'à ce qu'il s'encliquette dans la bonne position.

### NOTE

*Le distributeur doit être amorcé lorsque des lotions savonneuses très visqueuses sont utilisées. Enlever le piston, l'embout, le capuchon et le tube. Injecter de l'eau, puis remplacer les éléments du distributeur.*

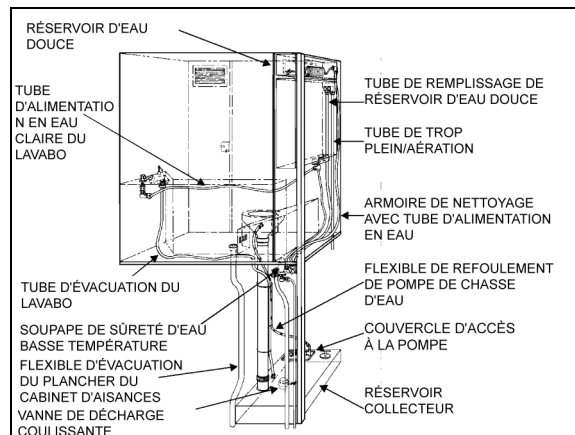


FIGURE 29: FONCTIONNEMENT DU CABINET D'AISANCES  
23038

## 8.9 BOUTON-POUSSOIR DE LA CHASSE D'EAU

Le bouton-poussoir de la chasse est vert et se trouve près de la toilette. Appuyer sur le bouton-poussoir vert pour activer un temporisateur pneumatique situé de l'autre côté de la paroi. Ce temporisateur déclenche un flux électrique qui, pendant une durée prédéterminée, se dirige vers une pompe dans le réservoir collecteur.

### 8.9.1 Démontage et installation du temporisateur pneumatique

1. Dévisser et enlever la bague de verrouillage du bouton-poussoir de la chasse.
2. Enlever la plaque d'acier située du côté gauche du contact du bouton-poussoir.
3. Enlever le temporisateur pneumatique par cette ouverture en prenant soin de déconnecter les fils électriques.

### NOTE

*Éviter de perdre les cales d'espacement installées sur la bague de montage.*

4. Inverser la procédure ci-dessus pour réinstaller le temporisateur. Serrer l'écrou de blocage:

### 8.9.2 Ajustement du temporisateur

Le temporisateur peut être réglé de 0,2 seconde à trois minutes en tournant la vis d'ajustement dans le sens horaire pour augmenter la durée et



dans le sens antihoraire pour la diminuer. Pour accéder à la vis d'ajustement, répéter les étapes 1, 2 et 3 du paragraphe précédent.

## 8.10 POMPE DE LA CHASSE D'EAU

La pompe submersible de la chasse d'eau est montée dans un boîtier à l'intérieur du réservoir (Figure 30). Ce boîtier comprend un côté tramé qui sert de crépine et évite que des corps solides entrent dans la pompe.

La pompe n'a besoin d'aucun entretien périodique en dehors du nettoyage de la crépine avec un jet d'eau passant par l'ouverture circulaire une fois que le réservoir collecteur est complètement vidangé. La pompe peut fonctionner à sec de façon périodique sans subir de dommages. Cependant, pour une durée de vie maximale du joint, les périodes de fonctionnement à sec doivent être évitées.



### ATTENTION

*Si le véhicule est entreposé pendant une période prolongée, veiller à nettoyer la crépine, car des corps peuvent s'accumuler et entraîner le remplacement nécessaire de la crépine.*

#### 8.10.1 Ajustement de la pression de la pompe de la chasse d'eau

La pompe de la chasse d'eau comprend une soupape de commande à ajustement manuel montée sur le couvercle du boîtier de la pompe qui permet de limiter la pression de sortie de la pompe. Pour ajuster la soupape de commande, une personne assistante doit appuyer sur le bouton-poussoir de la chasse d'eau et observer la projection de liquide pendant qu'une autre personne ajuste manuellement la soupape.

## 8.11 RÉSERVOIR SEPTIQUE

### 8.11.1 Vidange du réservoir septique

Pour vidanger le réservoir septique, dévisser le couvercle de quelques tours puis faire pivoter la poignée du robinet de vidange dans le sens antihoraire. Rincer le réservoir et la cage de la pompe avec de l'eau propre. Fermer le robinet

de vidange en tournant la poignée dans le sens horaire.



### ATTENTION

*Le cabinet d'aisances doit être entretenu par le personnel d'entretien après une vidange d'urgence. L'entretien des réservoirs septiques ne doit être effectué qu'aux ateliers équipés pour accomplir cette tâche.*

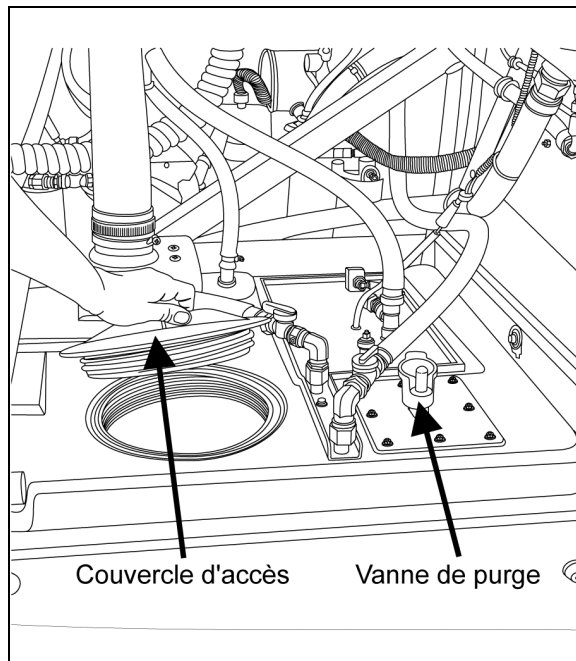


FIGURE 30: RÉSERVOIR COLLECTEUR

23294

### 8.11.2 Remplissage du réservoir septique

Enlever le couvercle du réservoir septique. Remplir le réservoir avec 2 gallons (9 litres) de liquide antigel et 2 gallons d'eau.



### ATTENTION

*Ne pas trop remplir le réservoir septique.*

### NOTE

*Le liquide antigel ajouté dans le réservoir septique doit être dilué avec de l'eau douce provenant du lavabo du cabinet d'aisances. Un entretien régulier du réservoir septique est nécessaire pour prévenir le gel.*

## 8.12 ARMOIRE DE NETTOYAGE

Un boyau rétractable situé dans l'armoire de nettoyage peut être utilisé lors du nettoyage du cabinet d'aisances. Pour l'utiliser, connecter un boyau d'alimentation d'eau douce au raccord rapide Hansen, nommé «trousse de nettoyage», situé sous le réservoir d'huile du moteur (Figure 27). Pour prévenir le gel par temps froid, vidanger le boyau après chaque utilisation. Après chaque utilisation du boyau pendant la saison froide, il est recommandé de le vidanger complètement afin d'éviter que le gel ne l'endommage. Pour vidanger le boyau, le dérouler et ouvrir la buse située près du drain cabinet d'aisances. Une autre personne doit pousser sur la bille à ressort du raccord rapide pour laisser l'air pénétrer dans le système.

## 9. VALVE D'AVERTISSEUR PNEUMATIQUE

La valve de l'avertisseur pneumatique se trouve dans le compartiment de service avant et le bouton de l'avertisseur est situé au centre du volant.

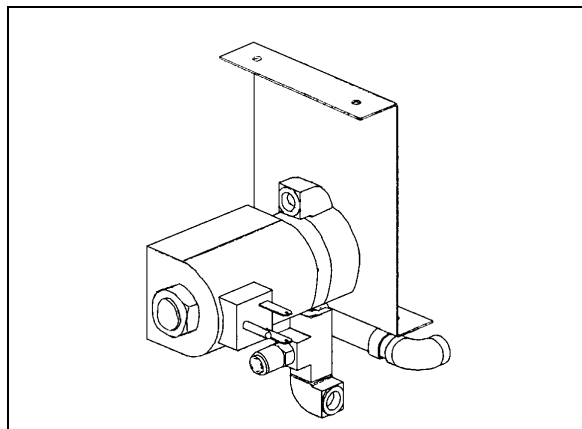


FIGURE 31: SOUPE D'AVERTISSEUR PNEUMATIQUE 23230

### 9.1 ENTRETIEN DE LA VALVE D'AVERTISSEUR PNEUMATIQUE

Au besoin, la valve de l'avertisseur pneumatique peut être entretenue ou remplacée selon la procédure suivante :

1. Débrancher le connecteur du câble.
2. Débrancher les tubes d'air.
3. Desserrer les boulons de retenue.

5. Procéder à l'entretien ou au remplacement de la valve de l'avertisseur pneumatique.
6. Effectuer l'installation dans le sens inverse de l'enlèvement.

## 10. ESSUIE-GLACES

Référez-vous à l'Informations de Maintenance **IM23-12 B REMPLACEMENT DE MOTEUR D'ESSUIE-GLACE, DE LA TRINGLERIE ET DES PIVOTS** annexé après l'article 23B.

## 11. SYSTÈME AUTOMATIQUE D'EXTINCTION D'INCENDIE (EN OPTION)

Ce système en option est utilisé pour éteindre le moteur et pour mettre fin à un feu déclenché dans le compartiment moteur ou à proximité du système de préchauffage, si le véhicule en possède un.

Le système est entièrement automatique et ne demande pas d'action de la part de l'opérateur, même s'il peut être activé manuellement en tout temps.

Se référer au manuel de l'opérateur de Prevost pour connaître le fonctionnement du système et sa séquence opérationnelle (feu).

Si d'autres renseignements sur le système sont nécessaires, se référer au manuel d'utilisation et d'entretien du Dual Spectrum de Kidde, disponible sur votre clé USB des Publications Techniques.



### ATTENTION

*L'extincteur du système AFSS ne fonctionnera pas selon les attentes s'il n'est pas bien orienté. Se référer à l'étiquette sur le réservoir de l'extincteur ou au "Manuel de l'opérateur et d'entretien".*

### 11.1 DÉMARRAGE DU VÉHICULE APRÈS LE DÉCLENCHEMENT D'UNE ALARME-INCENDIE

Le véhicule peut démarrer après une alarme-incendie sans qu'il soit nécessaire de réinitialiser le système. Voir la séquence du commutateur

d'allumage ci-dessous. Cette procédure ne réinitialise pas le système, mais demande au système multiplex du véhicule d'ignorer les données de sortie de l'interface du véhicule provenant du panneau de protection. Cette fonction doit être utilisée uniquement dans des situations d'urgence qui nécessitent le redémarrage et le déplacement du véhicule sur une courte distance avant la réinitialisation du système. Elle ne doit pas être utilisée si la cause du feu n'a pas été clairement définie et corrigée.

Pour démarrer le véhicule, suivre la séquence suivante avec le commutateur d'allumage :

1. Partir de la position « ON » (marche).
2. Mettre en position « OFF » (arrêt), remettre en position « ON » (marche) et DÉMARRER le véhicule dans les deux secondes qui suivent.

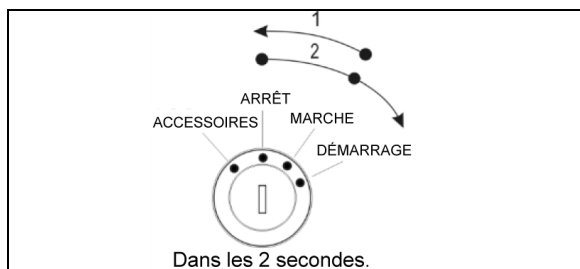


FIGURE 32: SÉQUENCE DU COMMUTATEUR D'ALLUMAGE

## 11.2 ENTRETIEN PÉRIODIQUE

### AVANT LE DÉPART

- Vérifier que le voyant « SYSTEM OK » (SYSTÈME OK) du panneau de protection est vert continu.

**TOUS LES 3 000 MILES OU AU MOIS** (selon la première éventualité)

#### Général

- Vérifier que l'équipement de protection n'a pas subi de modifications et qu'aucun danger n'est apparu.

- Vérifier qu'aucun dommage ou problème qui pourrait empêcher le fonctionnement du système n'existe.

### PANNEAU DE PROTECTION

- Vérifier que les témoins lumineux et l'alarme sonore fonctionnent en appuyant sur le bouton « TEST/RESET » (essai/réinitialisation).

### BOUTON DE DÉCLENCHEMENT MANUEL

- Vérifier que le sceau de sécurité est intact et que l'accès au commutateur n'est pas obstrué.

### Détecteurs d'incendie

- Optique
  - Vérifier que le voyant d'état sur la façade du détecteur est vert.
  - Vérifier que rien ne bloque le champ de vision du détecteur.
  - Vérifier que les fenêtres sur la façade du détecteur ne présentent pas de contamination excessive (saleté, huile, graisse, etc.). Au besoin, nettoyer avec une éponge non abrasive imbibée d'eau.
- Détecteur linéaire thermique
  - Vérifier qu'il n'a subi aucun dommage et qu'il ne présente pas de contamination excessive (saleté, huile, graisse, etc.). Au besoin, nettoyer avec une éponge non abrasive imbibée d'eau.
  - Vérifier que la fixation est solidement installée.

### Harnais électrique

- Vérifier que les connecteurs et les câbles électriques n'ont pas subi de dommages et que tous les connecteurs sont solidement fixés.

### Extincteur et système de distribution

- Vérifier que l'aiguille du manomètre de l'extincteur se trouve dans la partie verte à température ambiante.
- Vérifier que les tuyaux et les buses de distribution sont intacts et non obstrués et que les bouchons d'évacuation des buses sont en place.

**TOUS LES 18 000 MILES AU SIX MOIS** (selon la première éventualité)

- Procéder à un essai complet du réseau d'incendie avec la trousse d'essai du système Dual Spectrum de Kidde (trousse d'essai en option P/N 420871-2).
- Entretien de l'extincteur selon le document KDS 160296, « Système d'extinction des incendies prêt à assembler KDS : manuel d'installation, de fonctionnement et d'entretien ». Installation, Operation and Maintenance Manual".



## ENTRETIEN

### TOUS LES SIX ANS

Passer par une entreprise d'équipement de protection contre les incendies qualifiée, familière du système Dual Spectrum de Kidde pour restaurer l'extincteur et conformément au document 160296, « Système d'extinction des incendies prêt à assembler KDS : manuel d'installation, de fonctionnement et d'entretien ». Installation, Operation and Maintenance Manual". La restauration doit inclure le remplacement de l'actionneur, des joints toriques et du produit chimique sec.



## ENTRETIEN

### TOUS LES DOUZE ANS

Passer par une entreprise d'équipement de protection contre les incendies qualifiée familière aux équipements Dual Spectrum de Kidde pour procéder à l'essai hydrostatique du cylindre de l'extincteur conformément au document 160296, « Système d'extinction des incendies prêt à assembler KDS : manuel d'installation, de fonctionnement et d'entretien ». Installation, Operation and Maintenance Manual".

## 12. SYSTÈME DE SURVEILLANCE DE LA PRESSION DES PNEUS

Le système de surveillance de la pression des pneus et de la température en option est un système de détection qui définit et affiche les paramètres des pneus lorsque le véhicule est en marche et active une alarme si des anomalies quant à la pression ou la température sont détectées.

Pour obtenir plus de renseignements sur le fonctionnement et le dépannage du système, se référer au manuel de l'utilisateur, aux chapitres « Commandes et instruments » et « Équipement de sécurité et situations d'urgence ».

## 13. SYSTÈME DE COMMANDE DE FREINS ÉLECTRIQUES DE REMORQUE

Ce système optionnel est utilisé pour contrôler le système de freinage d'une remorque équipée de freins électriques. Ce système comprend le connecteur A40, un connecteur de remorque de type VR installé à même l'attache-remorque, un VECT (Vehicle Electric Center Trailer) et les câblages nécessaires.

Sur les véhicules munis de cette option, les fusibles F117 & F119 du VECR sont remplacés par les disjoncteurs CB117 (20 A) & CB119 (30 A).

### 13.1 CONNECTEUR A40

Le connecteur A40 est situé dans le compartiment électrique avant. Ce connecteur sert à brancher un module de commande de freinage.

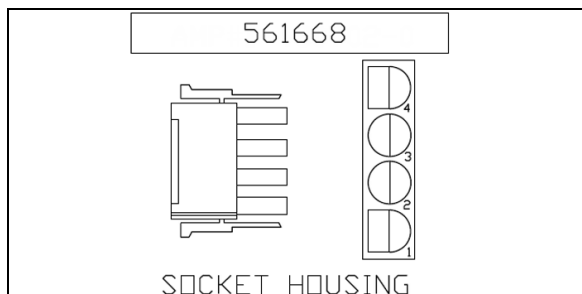


FIGURE 33: CONNECTEUR A40

Quatre circuits:

- 1) noir alimentation 12V (ignition)
- 2) blanc mise à la masse
- 3) rouge entrée: signal 12V d'application des freins du véhicule, provient du VECT (feux stop)
- 4) bleu sortie: commande d'application des freins de la remorque

### 13.2 CONNECTEUR DE REMORQUE DE TYPE VR À SEPT LAMES

Sept circuits:

- 1) blanc mise à la masse
- 2) bleu sortie: commande d'application des freins de la remorque
- 3) brun feux arrière
- 4) noir alimentation 12V pour accessoires de la remorque
- 5) jaune clignotant gauche
- 6) vert clignotant droit
- 7) violet feux de recul

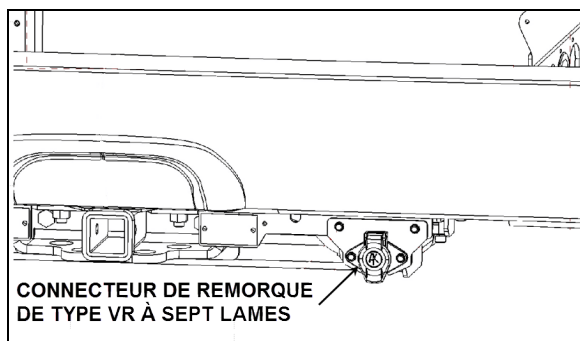


FIGURE 34: CONNECTEUR DE REMORQUE DE TYPE VR SUR L'ATTACHE-REMORQUE

### 13.3 VECT

Le VECT comprend les composants suivants:

- Relai 51
- Relai 52
- Relai 53
- Relai 54
- Relai 55
- CB301, 20 A
- Fusible 302, 20 A
- Fusible 303, 20 A
- Fusible 304, 20 A
- Fusibles de remplacement: SP1-SP4

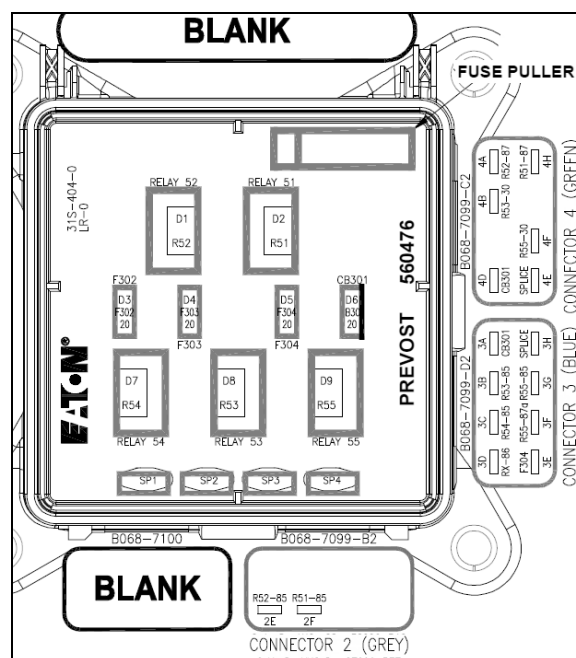


FIGURE 35: VECT

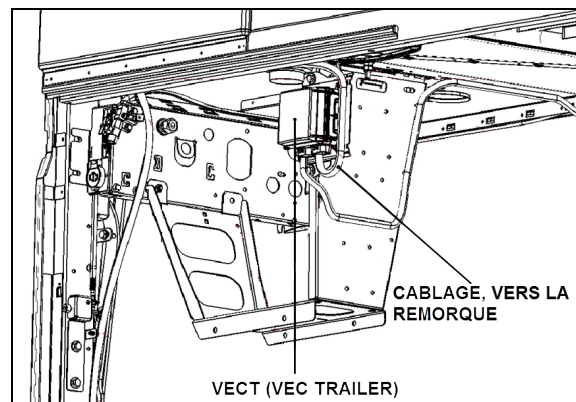


FIGURE 36: VECT (COTE TROTTOIR) SUR LE SUPPORT DE FILTRE À AIR

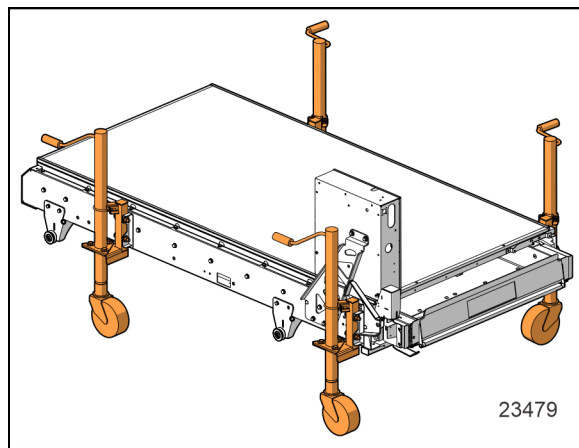


FIGURE 37: INSTALLATION DES VÉRINS À MANIVELLE

#### 14. INTALLATION DE LA CASSETTE DE L'ÉLEVATEUR DE FAUTEUIL ROULANT



##### AVERTISSEMENT

POUR UNE MEILLEURE STABILITÉ, GARDER LA PLATE-FORME À SA HAUTEUR MINIMALE LORS DES DÉPLACEMENTS.



##### AVERTISSEMENT

NE JAMAIS SORTIR LA PLATE-FORME DE SON LOGEMENT ALORS QU'ELLE REPOSE SUR SES PIEDS TÉLESCOPIQUES.



##### AVERTISSEMENT

LES PIEDS TÉLESCOPIQUES N'ONT ÉTÉ CONÇUS QUE POUR SUPPORTER ET DÉPLACER LA PLATE-FORME, NE PAS UTILISER LA PLATE-FORME COMME TABLE DE TRAVAIL.



##### AVERTISSEMENT

AVANT DE DÉPLACER LA PLATE-FORME, S'ASSURER QUE LE PLANCHER EST DE NIVEAU ET LIBRE D'OBSTACLES.

Installer les quatre vérins à manivelle sur la cassette.

##### REMARQUE

*Il y a deux vérins pour le côté droit et deux pour le côté gauche. Le côté est indiqué sur le pied du vérin.*

Glisser la cassette dans le compartiment jusqu'à ce que les roues arrière dépassent les butées.

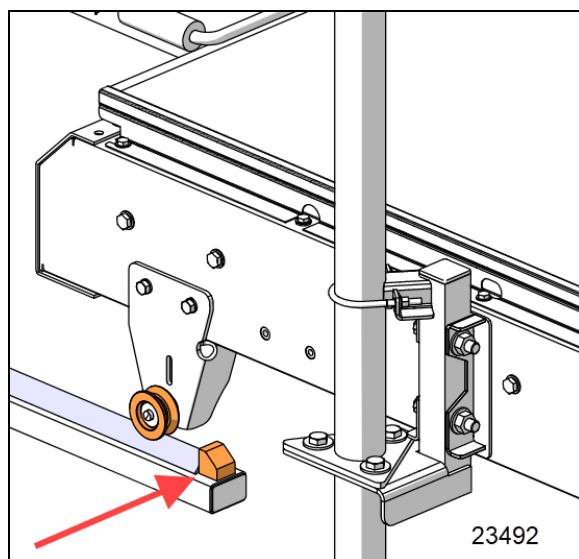


FIGURE 38: GLISSER LA CASSETTE AU-DELÀ DES BUTÉES

Abaisser la partie arrière de la cassette jusqu'à ce que les roues arrière soient en contact avec le rail et s'assurer que les roues soient bien alignées avec le rail en V.

Démonter les deux vérins arrière.

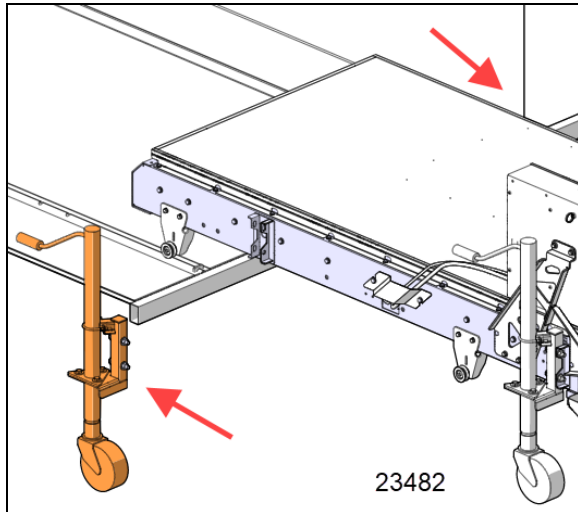


FIGURE 39: DÉMONTAGE DES VÉRINS ARRIÈRE

Installer la quincaillerie sur les vérins pour conserver.

Démonter les deux vérins avant.

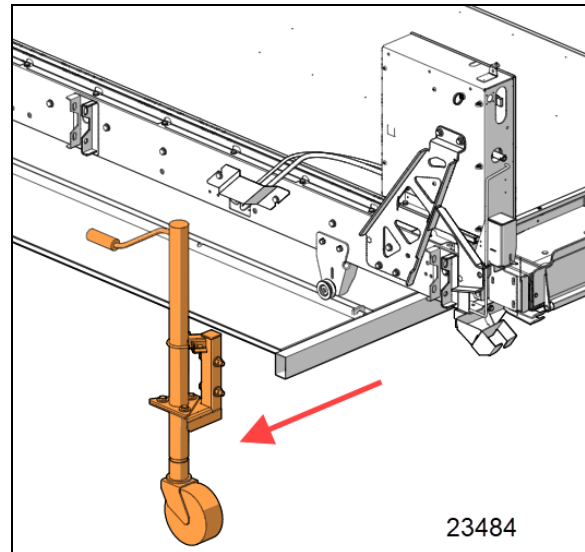


FIGURE 41: DÉMONTAGE DES VÉRINS

Installer la quincaillerie sur les vérins pour conserver.

Glisser la cassette jusqu'à ce que les roues avant dépassent les butées.

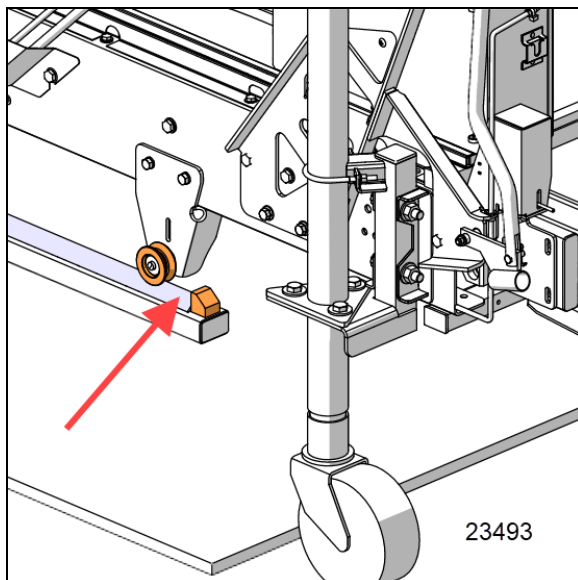


FIGURE 40: GLISSER LA CASSETTE DANS LE COMPARTIMENT

Abaisser la partie avant de la cassette jusqu'à ce que les roues avant soient en contact avec le rail et s'assurer que les roues soient bien alignées avec le rail en V.

Installer les ancrages aux quatre coins de la cassette et serrer les vis à la valeur de couple suivante :

**55-65 lb-ft (75-88 Nm)**

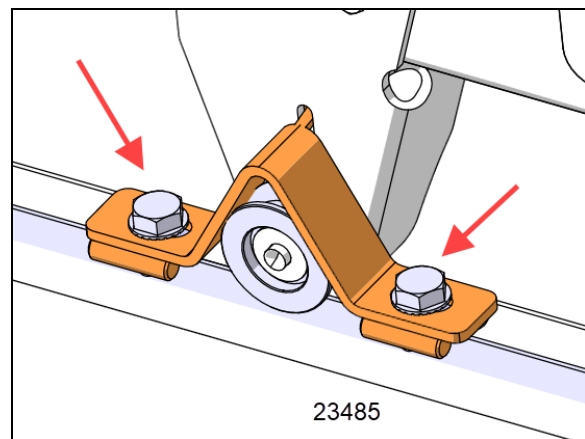


FIGURE 42: INSTALLATION DES ANCRAGES

Brancher le connecteur du système d'élévateur au connecteur du véhicule et verrouiller avec le couvercle.

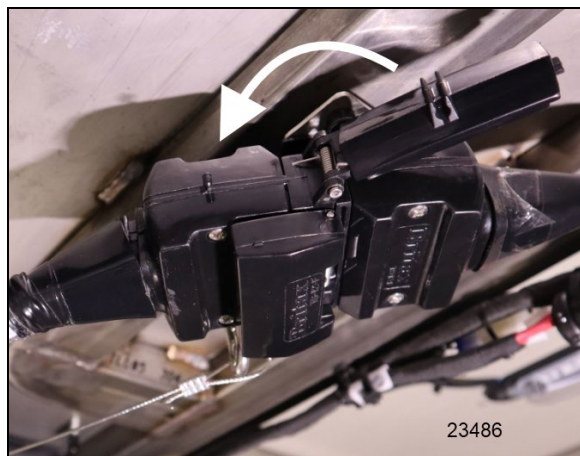


FIGURE 43: CONNECTEURS DU SYSTÈME

### 15. RETRAIT DE LA CASSETTE DE L'ÉLEVATEUR DE FAUTEUIL ROULANT

Déverrouiller les connecteurs. Débrancher les connecteurs électriques.

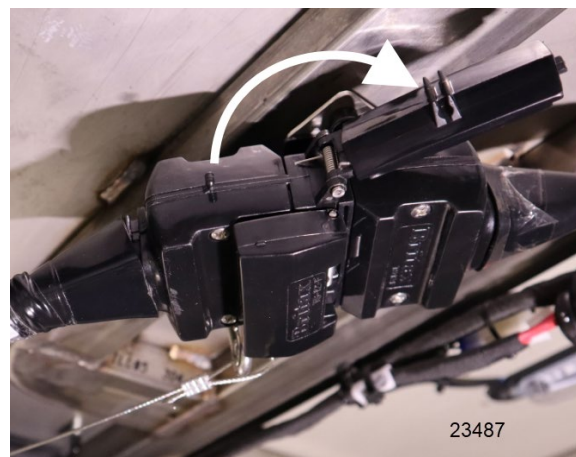


FIGURE 45: DÉBRANCHEMENT DES CONNECTEURS

Attacher le câble de sûreté.

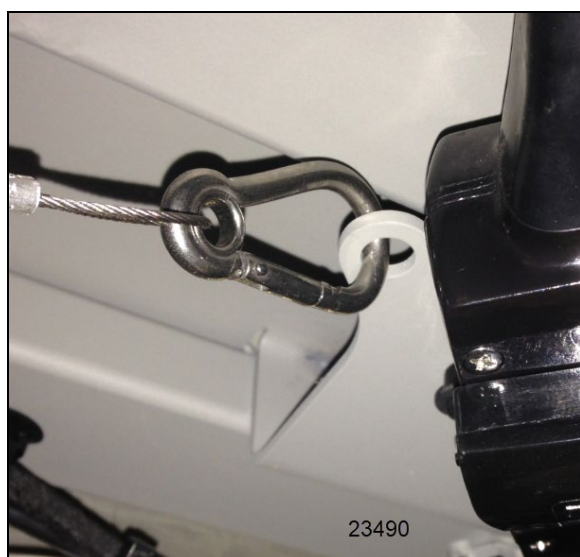


FIGURE 44: INSTALLATION DU CÂBLE DE SÛRETÉ

Détacher le câble de sûreté.



FIGURE 46: DÉTACHER LE CÂBLE DE SÛRETÉ



Démonter les ancrages aux quatre coins de la cassette. Conserver avec la cassette.

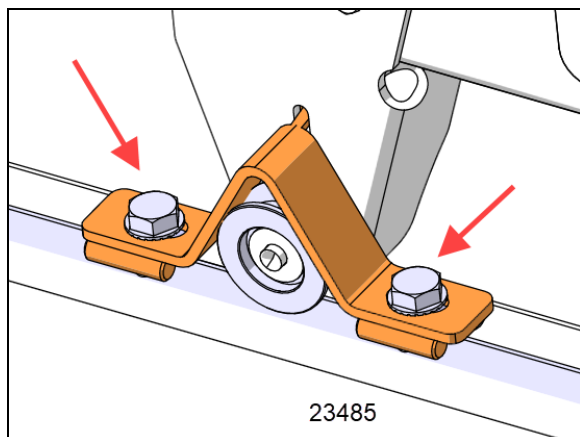


FIGURE 47: DÉMONTAGE DES ANCRAGES

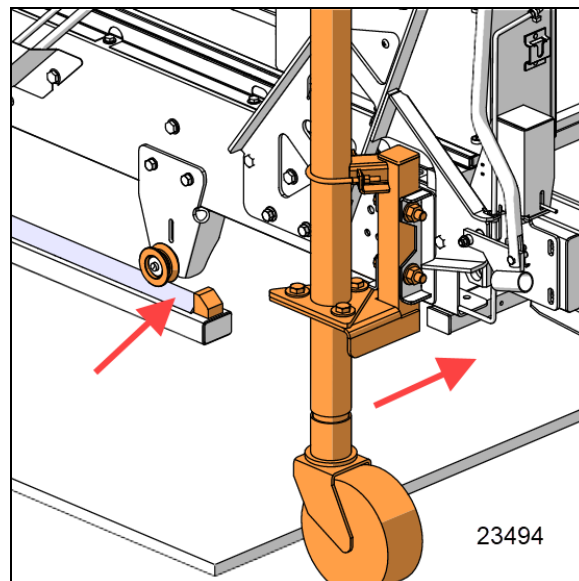


FIGURE 48: SOULEVER L'AVANT DE LA CASSETTE

Glisser la cassette jusqu'à ce que les roues arrière touchent aux butées. Installer les vérins sur l'arrière de la cassette. Soulever l'arrière de la cassette jusqu'à ce que les roues arrière se dégagent des butées.

Glisser la cassette vers l'extérieur jusqu'à ce que les roues avant touchent aux butées. Installer les vérins à manivelle sur l'avant de la cassette. Soulever l'avant de la cassette jusqu'à ce que les roues avant se dégagent des butées.

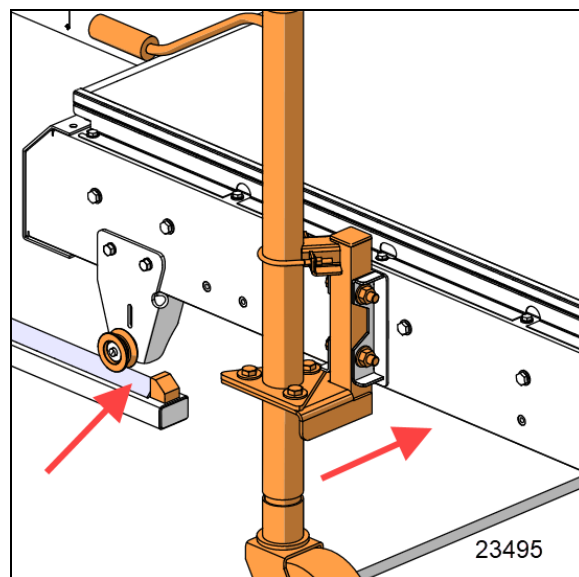


FIGURE 49: SOULEVER L'ARRIÈRE DE LA CASSETTE

Glisser la cassette complètement à l'extérieur.

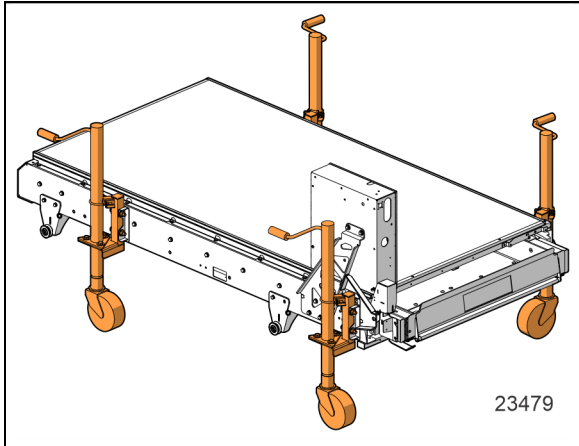


FIGURE 50: GLISSER COMPLÈTEMENT À L'EXTÉRIEUR



# PREVOST


## INFORMATION DE MAINTENANCE

sec 23c IM23-12B  
**REPLACEMENT DE  
MOTEUR D'ESSUIE-  
GLACE, DE LA  
TRINGLERIE ET DES  
PIVOTS**

DATE :	Avril 2023	SECTION : 06 ÉLECTRIQUE
SUJET :	<b>REPLACEMENT DE MOTEUR D'ESSUIE- GLACE, DE LA TRINGLERIE ET DES PIVOTS</b>	

Révision: B      Partie 2 étape 25, serrage changé, était 22 lb-pi, devient 29 lb-pi      24-05-2023








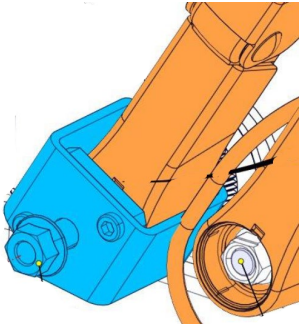
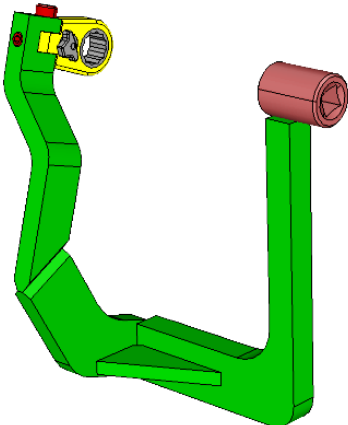
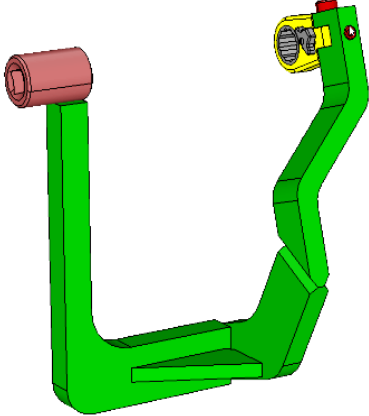
### APPLICATION

Modèle	VIN 
Autocars H3-45 Année modèle : 2024, ...	À partir du 2PCH3349X <b><u>RC721453</u></b>
Maisons motorisées H3-45 VIP Année modèle : 2023, ...	À partir du 2PCVS3499 <b><u>PC721348</u></b>

## Table des matières

OUTILLAGE REQUIS .....	3
MESURES DE SÉCURITÉ.....	4
PARTIE 1 - REMPLACEMENT DU MOTEUR D'ENTRAÎNEMENT .....	5
Retrait du support du moteur d'entraînement.....	5
Déconnexion de la tringlerie de l'arbre du moteur d'entraînement.....	9
Retrait et remplacement du moteur d'entraînement .....	9
Réglage de la position d'arrêt .....	11
Connexion de la tringlerie à l'arbre du moteur d'entraînement .....	12
Installation du support du moteur d'entraînement .....	13
PARTIE 2 - REMPLACEMENT DU PIVOT D'ESSUIE-GLACE ET DE LA TRINGLERIE .....	15
Préparation.....	15
Retrait du bras d'essuie-glace et de sa quincaillerie .....	16
Retrait du pivot d'essuie-glace et de la tringlerie.....	19
Remplacement de composants endommagés .....	22
Installation des pivots et de la tringlerie .....	22
Réglage de la position d'arrêt .....	23
Connexion de la tringlerie à l'arbre du moteur d'entraînement .....	23
Installation du support du moteur d'entraînement .....	23
Installation du bras d'essuie-glace .....	24

## OUTILLAGE REQUIS

RÈGLE 	BARRE DE LEVIER 
CLÉ DYNAMOMÉTRIQUE 	CLÉ À CLIQUET ET JEU DE DOUILLES MÉTRIQUES 
PISTOLET À CALFEUTRAGE 	PETIT TOURNEVIS PLAT 
RUBAN DE MASQUAGE 	EXTRACTEUR (PULLER) BRAS D'ESSUIE-GLACE P/N G37807 
OUTIL DE SERRAGE CÔTÉ TROTTOIR P/N G37274 	OUTIL DE SERRAGE CÔTÉ RUE P/N G37605 

## MESURES DE SÉCURITÉ



**DANGER**

La tringlerie d'essuie-glace peut vous couper les doigts. Couper l'alimentation électrique avant de travailler sur ce système.

### POUR VOTRE SÉCURITÉ

- Les équipements de protection oculaire doivent toujours être portés lorsque vous travaillez dans un atelier.
- Les règles relatives à l'équipement de protection individuelle doivent toujours être respectées. Portez votre EPI, y compris, mais sans s'y limiter, les éléments suivants :



**La  
sécurité  
avant tout!**



## PARTIE 1 - REMPLACEMENT DU MOTEUR D'ENTRAINEMENT



### DANGER

Stationner le véhicule de façon sécuritaire, appliquer le frein de stationnement, arrêter le moteur. **Avant de travailler sur le véhicule, placer le commutateur d'allumage à la position OFF, l'interrupteur principal d'alimentation à la position OFF et déclencher les disjoncteurs principaux équipés d'un dispositif de déclenchement manuel.**

Les procédures de cadenassage et d'étiquetage (LOTO) doivent être appliquées avant d'entreprendre toute activité d'entretien, de réparation ou d'ajustement sur le véhicule. Se référer à la procédure locale pour toute information spécifique concernant les méthodes de contrôle d'énergies.



### DANGER

La tringlerie d'essuie-glace peut vous couper les doigts. Couper l'alimentation électrique avant de travailler sur ce système.

### Retrait du support du moteur d'entraînement

1. Ouvrir la trappe d'accès au mécanisme d'essuie-glace.

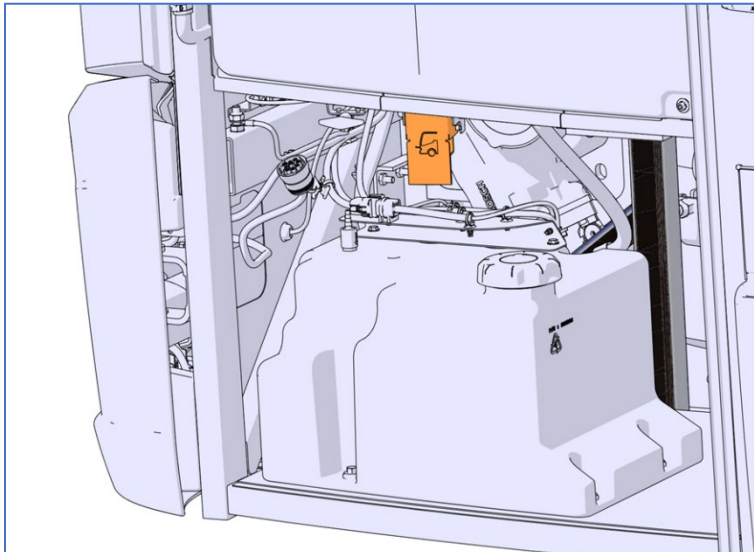


Figure 1

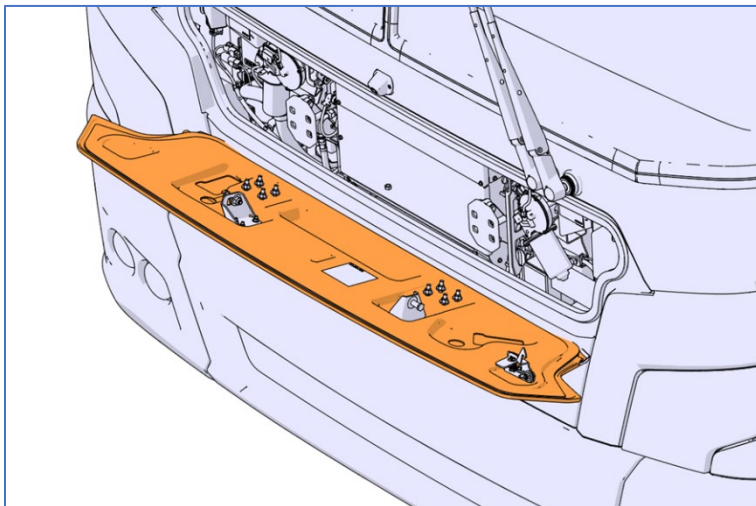


Figure 2

2. Couper l'attache de nylon fixant le connecteur du moteur d'entraînement. Soulever le verrou jaune sur le connecteur, puis débrancher le connecteur.

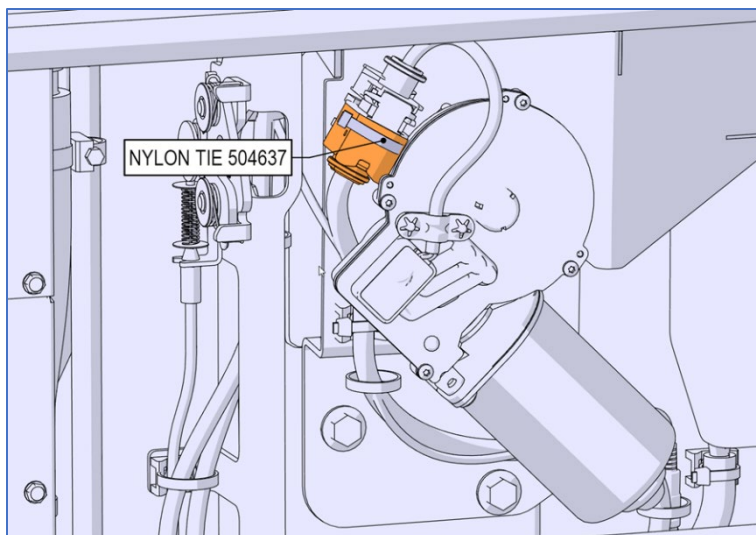


Figure 3: MOTEUR D'ENTRAÎNEMENT CÔTÉ RUE REPRÉSENTÉ



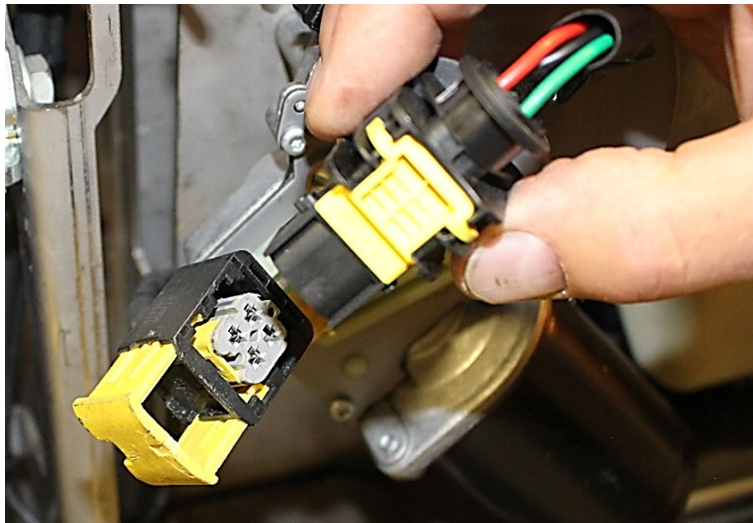


Figure 4

3. Retirer les quatre boulons qui fixent le support du moteur d'entraînement (utilisez une douille de 13 mm).

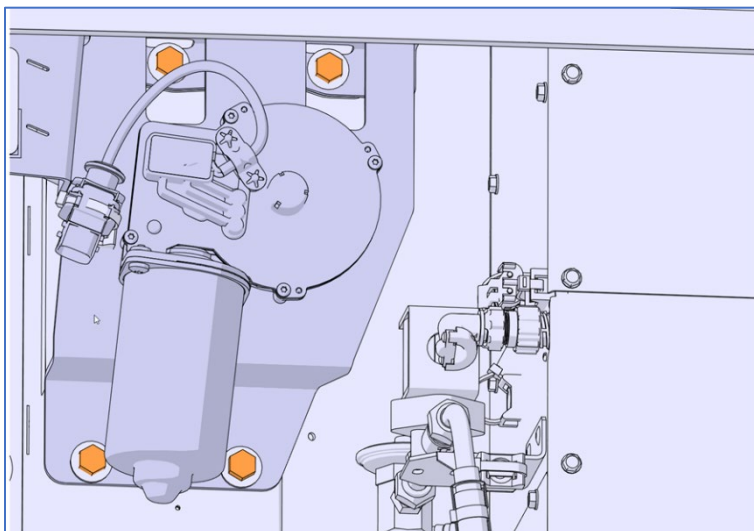


Figure 5: MOTEUR D'ENTRAINEMENT CÔTÉ TROTTOIR

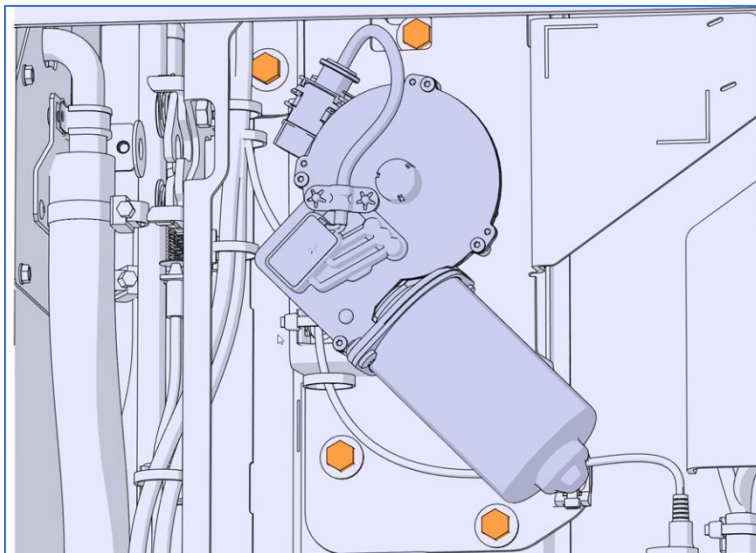


Figure 6 : MOTEUR D'ENTRAINEMENT CÔTÉ RUE

4. À l'arrière du support du moteur d'entraînement, dévisser l'écrou de l'arbre d'entraînement et retirer la rondelle (utilisez une douille de 17 mm).

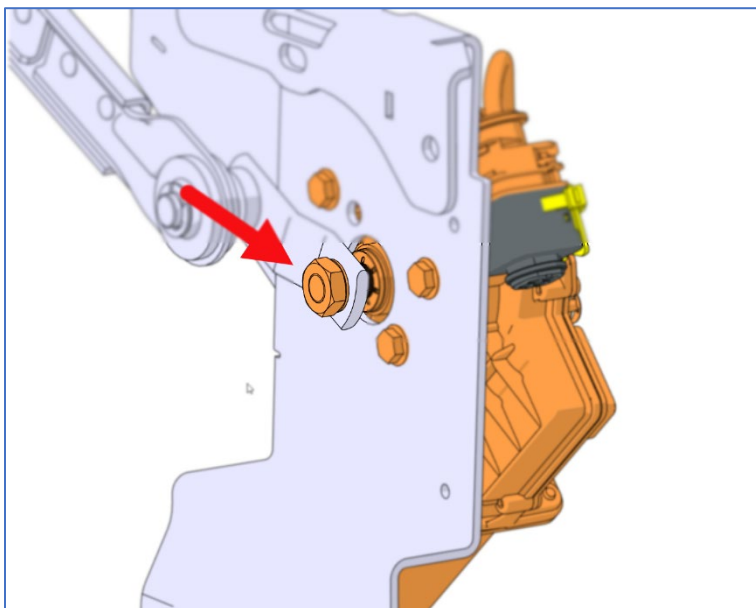


Figure 7

### Déconnexion de la tringlerie de l'arbre du moteur d'entraînement

5. À l'aide d'une petite barre de levier, déconnecter la tringlerie de l'arbre du moteur d'entraînement.

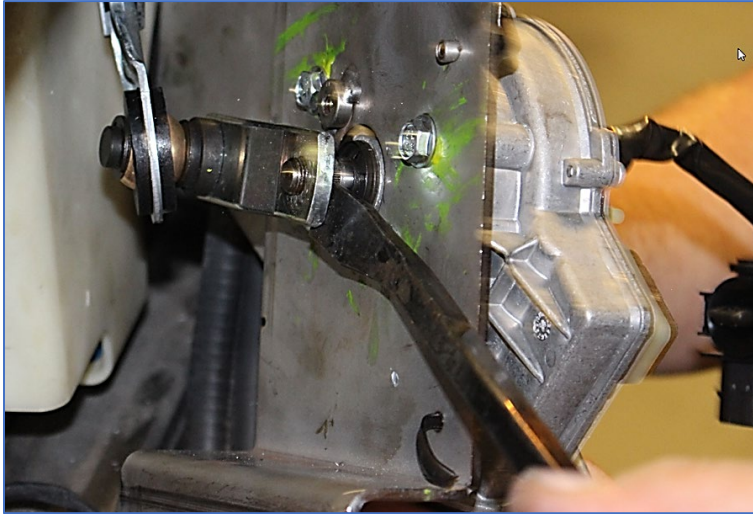


Figure 8

### Retrait et remplacement du moteur d'entraînement

6. Démontez le moteur d'entraînement du support. Pour ce faire, dévisser les quatre boulons de montage.

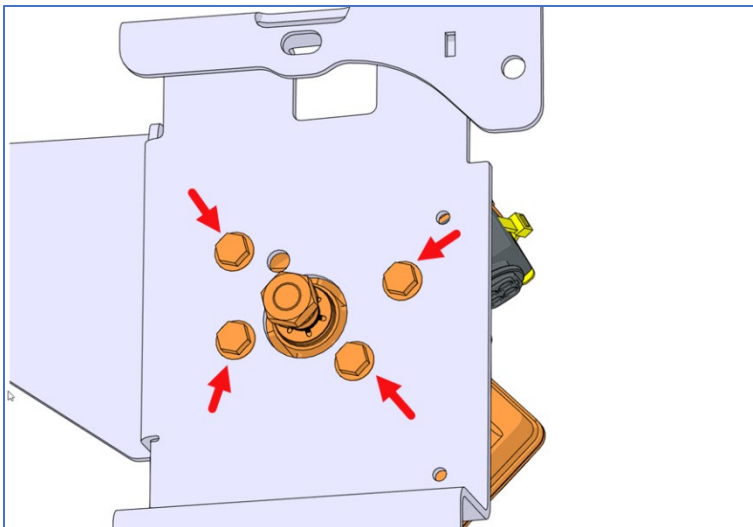


Figure 9

7. Installer le nouveau moteur d'entrainement sur le support (torque : 8.5 Nm / 75 lb-in).

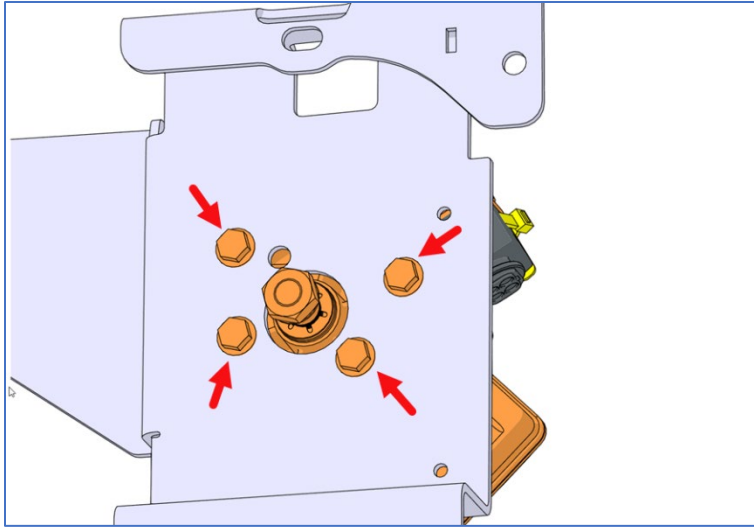


Figure 10

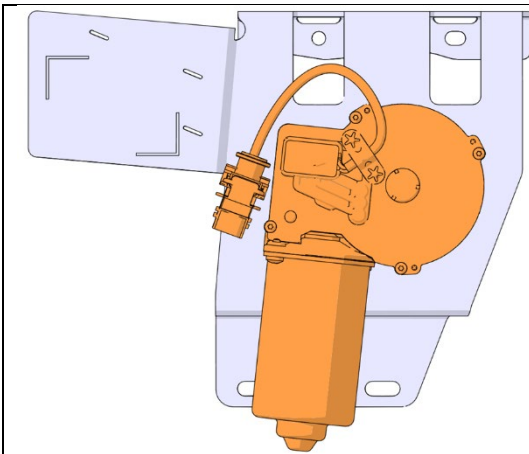


Figure 11: CÔTÉ TROTTOIR

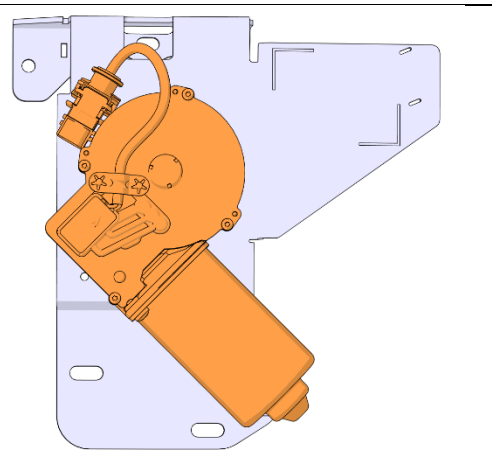


Figure 12: CÔTÉ RUE

## Réglage de la position d'arrêt

REMARQUE: lors du réglage de la position d'arrêt du moteur d'entraînement côté trottoir, le connecteur du moteur d'entraînement côté rue doit être branché.

8. Brancher **momentanément** le connecteur du moteur d'entraînement.
9. Restaurer **momentanément** l'alimentation électrique. Placer l'interrupteur de l'essuie-glace sur ON puis SUR OFF afin que le nouveau moteur d'entraînement soit réglé sur la position d'arrêt.



**DANGER**

La tringlerie d'essuie-glace peut vous couper les doigts. Couper l'alimentation électrique avant de travailler sur ce système.

10. Débrancher le connecteur du moteur d'entraînement. Couper l'alimentation électrique du véhicule.
11. Visser une vis M6-1.0x30 mm dans l'écrou soudé de position d'arrêt.
12. Connecter la tringlerie à l'arbre du moteur d'entraînement. **Assurez-vous que la biellette s'appuie contre la vis de position d'arrêt comme indiqué.**

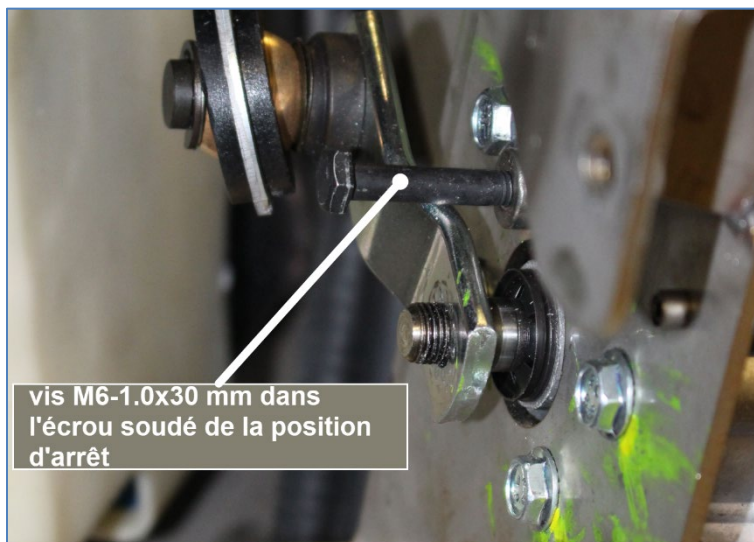


Figure 13

### Connexion de la tringlerie à l'arbre du moteur d'entraînement

13. Réinstaller la rondelle puis l'écrou de l'arbre. Serrer à un couple de **35 Nm / 26 lb-pi**. Le couple prescrit est obligatoire. **Assurez-vous que la biellette s'appuie contre la vis de position d'arrêt.**

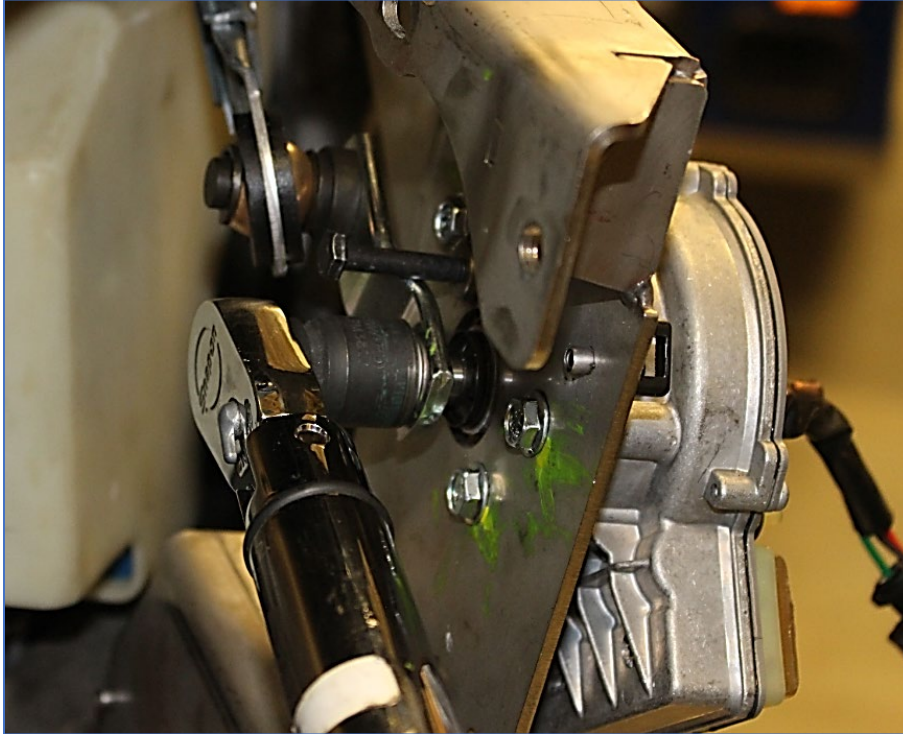


Figure 14

### Installation du support du moteur d'entraînement

14. Réinstaller le support du moteur d'entraînement. Serrer les boulons à **17 Nm / 13 lb-pi**. Le couple prescrit est obligatoire.

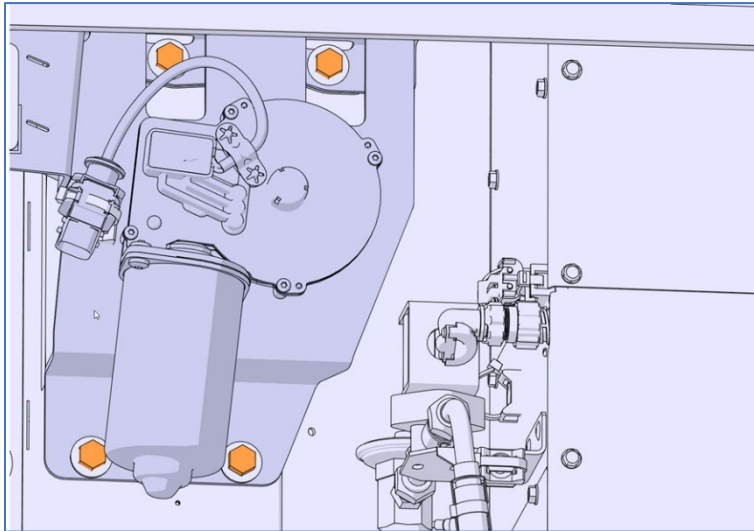


Figure 15: MOTEUR D'ENTRAINEMENT CÔTÉ TROTTOIR

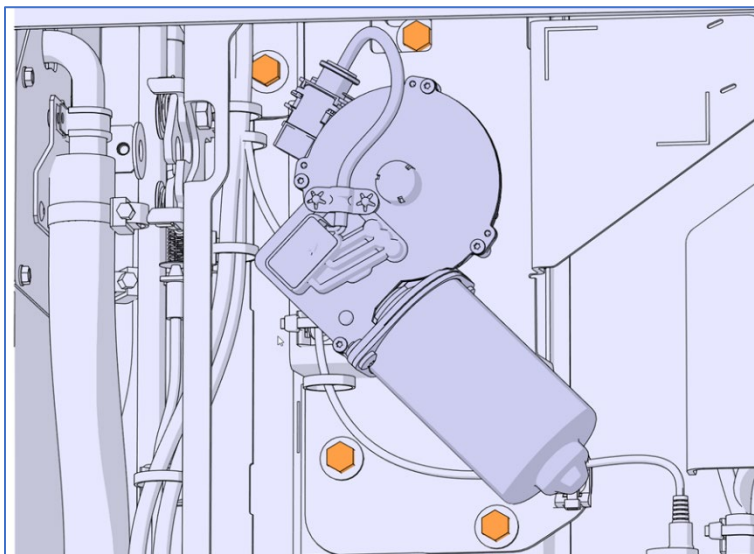


Figure 16 : MOTEUR D'ENTRAINEMENT CÔTÉ RUE

15. Brancher le connecteur du moteur d'entraînement et fixer le connecteur à l'aide d'une attache en nylon p/n 504637.

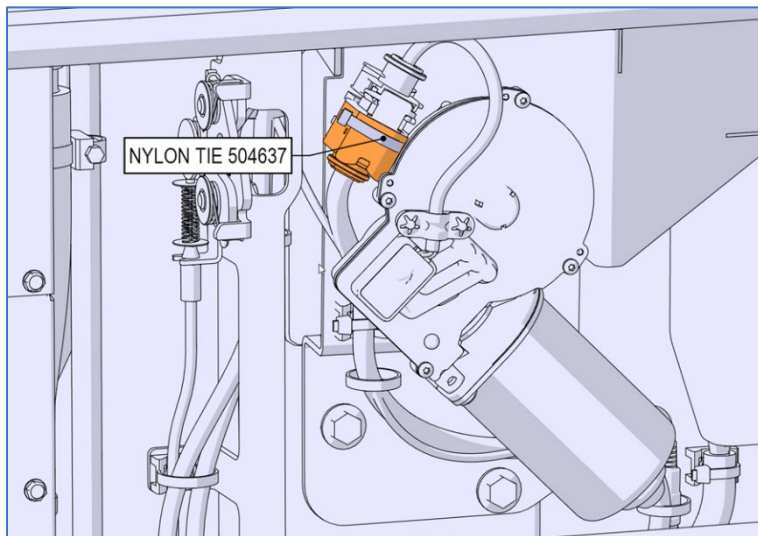


Figure 17



## PARTIE 2 - REMPLACEMENT DU PIVOT D'ESSUIE-GLACE ET DE LA TRINGLERIE



**DANGER**

La tringlerie d'essuie-glace peut vous couper les doigts. Couper l'alimentation électrique avant de travailler sur ce système.

### Préparation

1. Assurez-vous que les essuie-glaces sont en position d'arrêt comme indiqué.
2. Marquer les positions des balais d'essuie-glace sur le parebrise.

*Utiliser du ruban de masquage ou un crayon ou un marqueur qui marque temporairement lorsqu'il est utilisé sur du verre.*

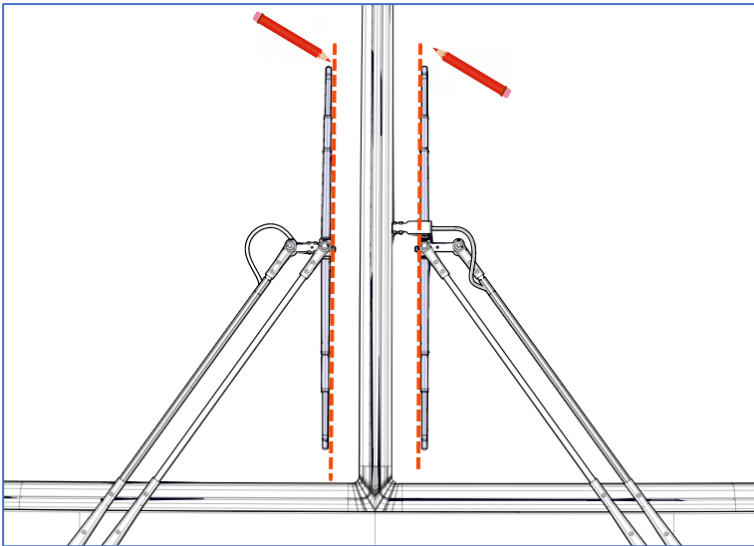


Figure 18

3. Effectuer Retrait du support du moteur d'entraînement de la PARTIE 1.
4. Effectuer Déconnexion de la tringlerie de l'arbre du moteur d'entraînement de la PARTIE 1.

## Retrait du bras d'essuie-glace et de sa quincaillerie

5. Débrancher le tube de lave-glace.

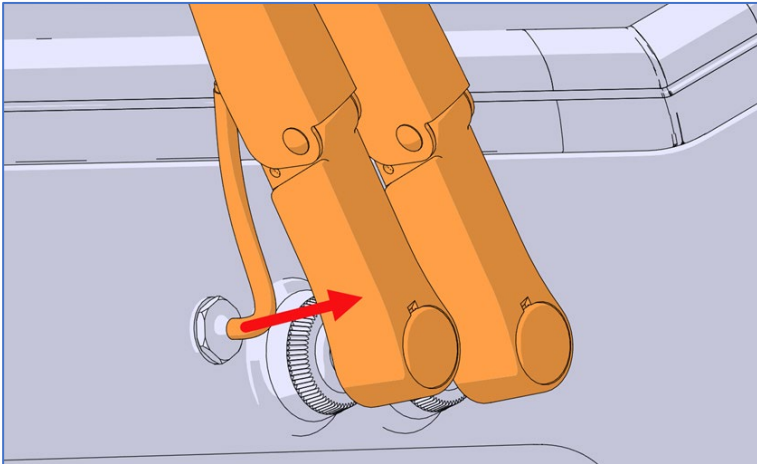


Figure 19

6. Retirer les capuchons d'écrou du bras de l'essuie-glace.

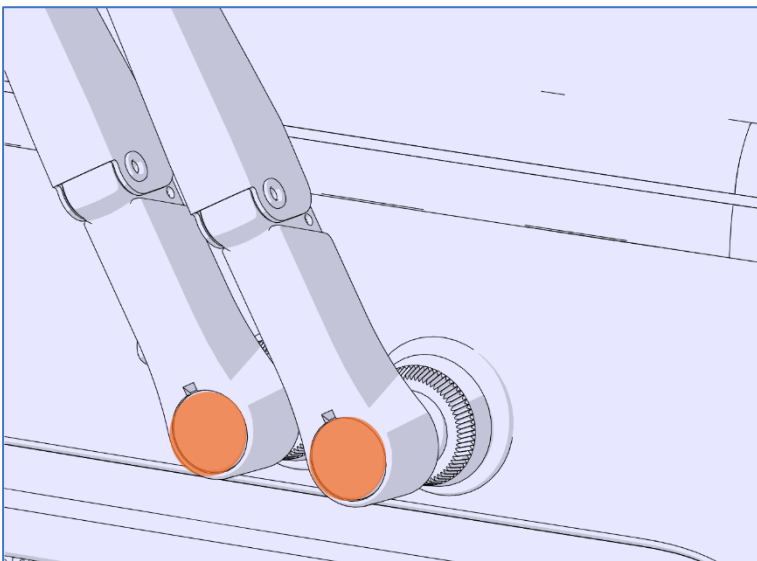


Figure 20

7. Dévisser les écrous du bras de l'essuie-glace. Retirer les bras d'essuie-glace. L'utilisation d'un extracteur est recommandée (utilisez une douille de 15 mm).

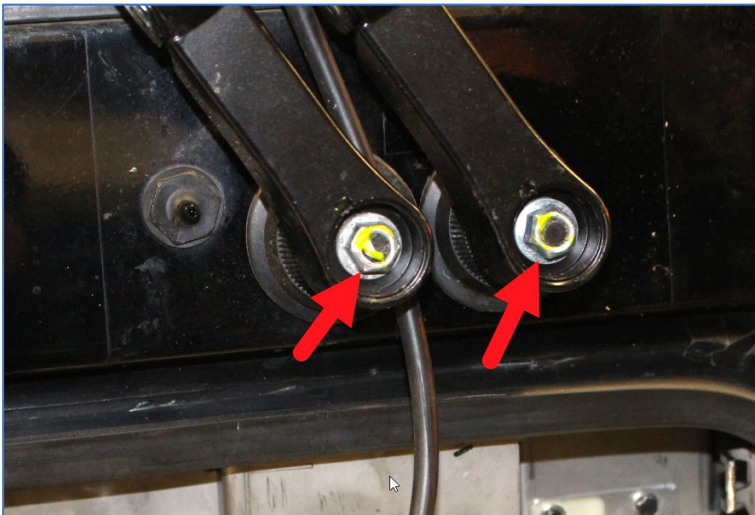


Figure 21

8. Retirer les écrous en plastique (item 1) et les joints en caoutchouc (item 2).

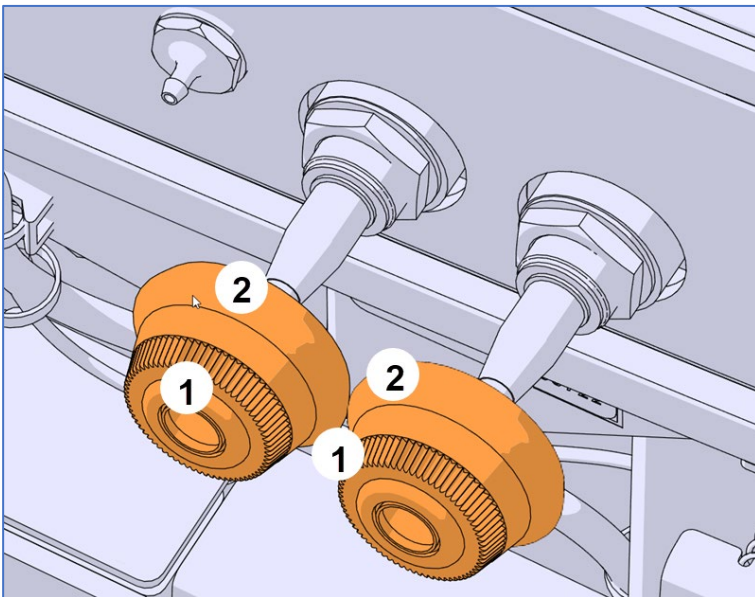


FIGURE 22

9. Retirer le scellant appliqué entre les pivots et du panneau de fibre.



Figure 23

10. Dévisser les deux écrous montrés sur l'image ci-dessous (utilisez une douille de 32 mm).

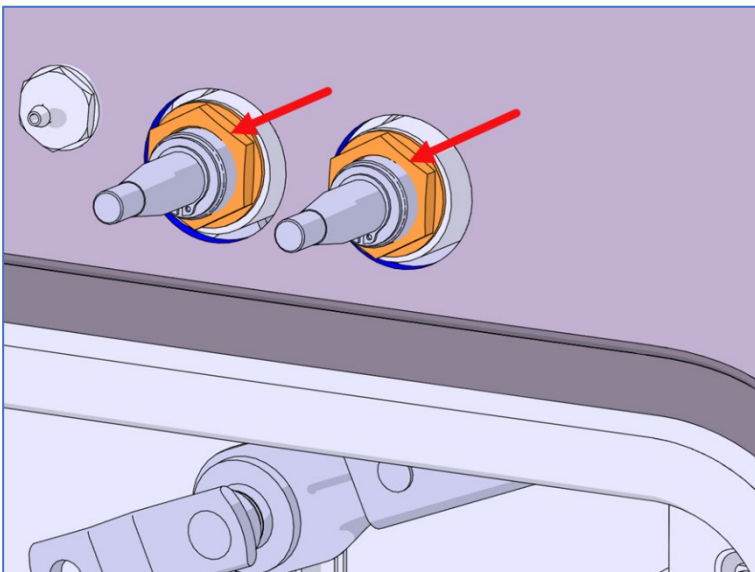


Figure 24

## Retrait du pivot d'essuie-glace et de la tringlerie

11. Desserrer les quatre boulons identifiés sur l'image ci-dessous.

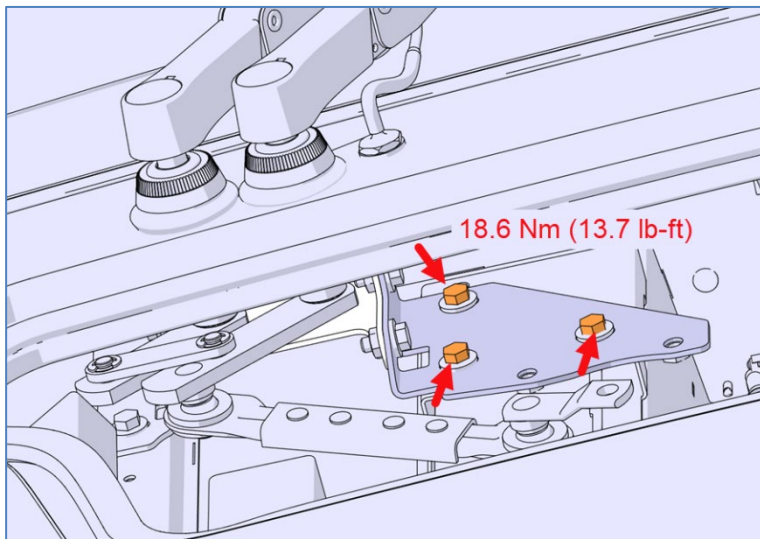


Figure 25: CÔTÉ TROTTOIR

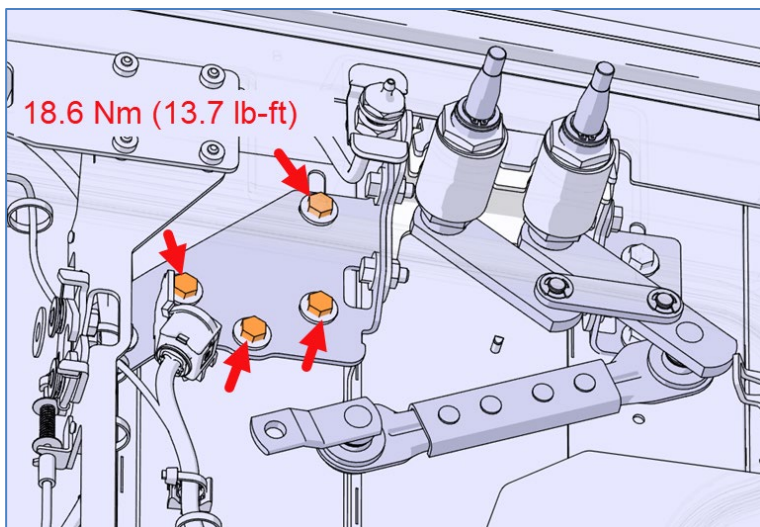


Figure 26 : CÔTÉ RUE

12. Dévisser et retirer les deux boulons identifiés sur l'image ci-dessous.

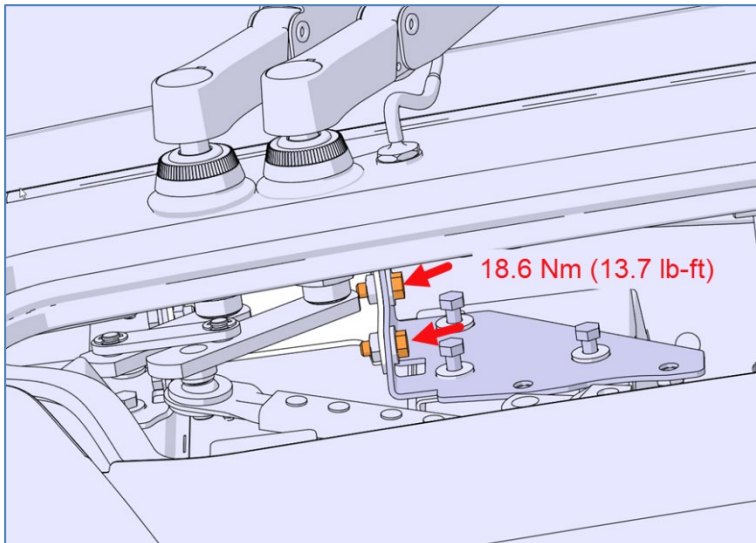


Figure 27: CÔTÉ TROTTOIR

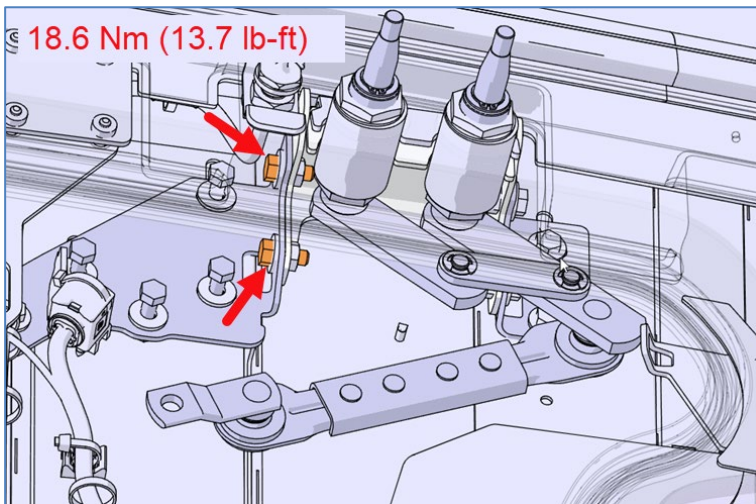


Figure 28 : CÔTÉ RUE

13. Dévisser et retirer les deux boulons identifiés sur l'image ci-dessous.

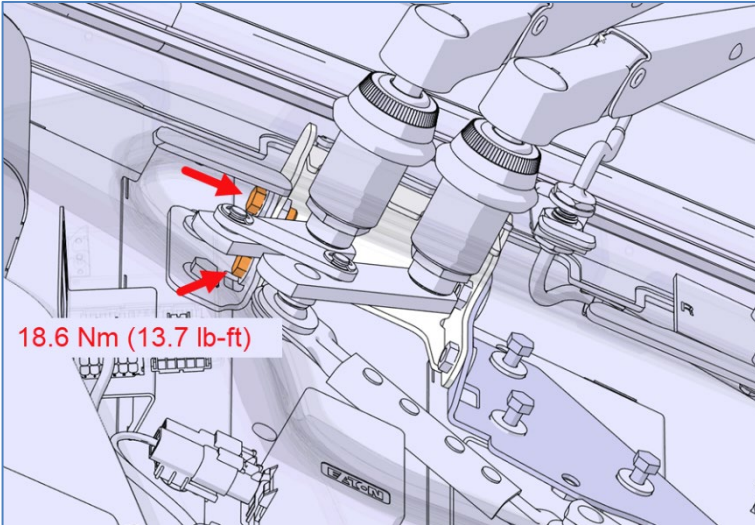
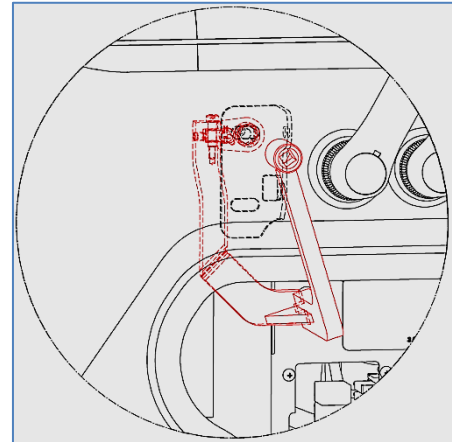


Figure 29: CÔTÉ TROTTOIR



UTILISER L'OUTIL G37274

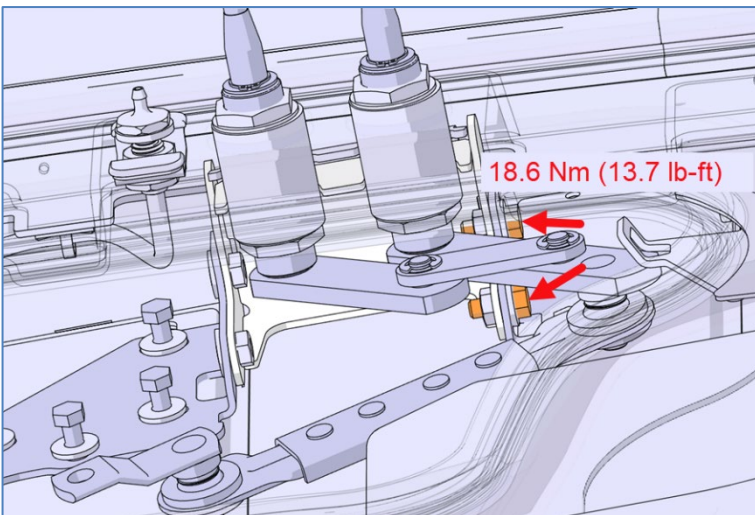
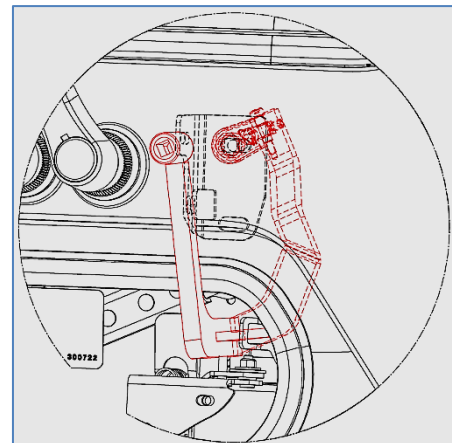


Figure 30 : CÔTÉ RUE



UTILISER L'OUTIL G37605

#### 14. Retirer le pivot et l'ensemble de tringlerie.

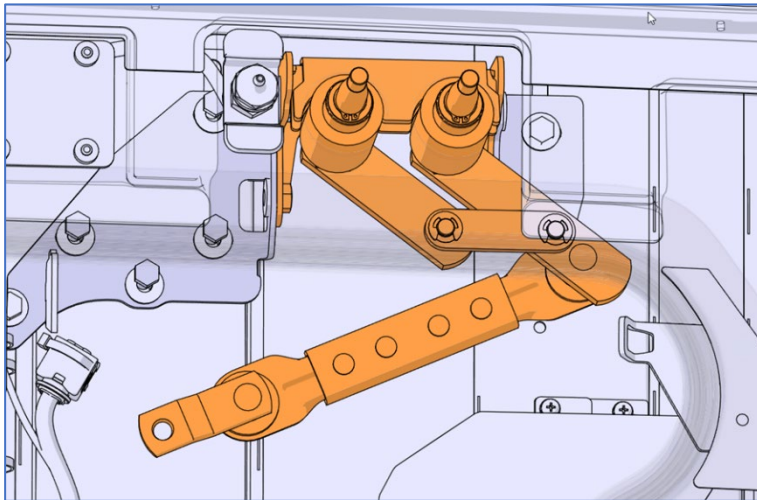


Figure 31

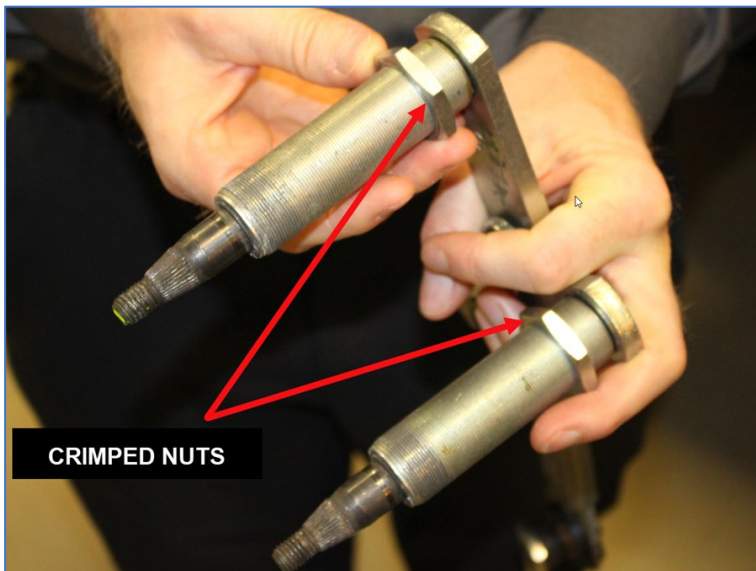


Figure 32

### Remplacement de composants endommagés

#### 15. Remplacer les composants endommagés.

### Installation des pivots et de la tringlerie

#### 16. Réinstaller le pivot et l'ensemble de tringlerie, en inversant les étapes de Retrait du pivot d'essuie-glace et de la tringleriez. Le couple prescrit est obligatoire. N'installez PAS les bras d'essuie-glace à cette étape-ci.



17. Serrer les écrous des pivots.

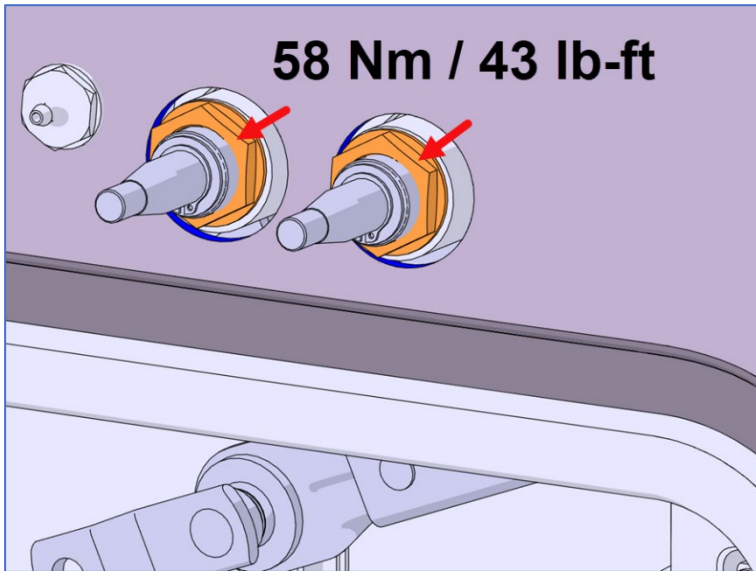


Figure 33

18. Appliquer du *butyl* ou du scellant Simson 70-03 entre les pivots et le panneau de fibre et lisser le joint. Le joint d'étanchéité doit être affleurant avec la surface environnante.



Figure 34

### Réglage de la position d'arrêt

19. Effectuer Réglage de la position d'arrêt de la PARTIE 1 REMPLACEMENT DU MOTEUR D'ENTRAÎNEMENT.

### Connexion de la tringlerie à l'arbre du moteur d'entraînement

20. Effectuer Connexion de la tringlerie à l'arbre du moteur d'entraînement de la PARTIE 1 REMPLACEMENT DU MOTEUR D'ENTRAÎNEMENT.

### Installation du support du moteur d'entraînement

21. Effectuer Installation du support du moteur d'entraînement de la PARTIE 1 REMPLACEMENT DU MOTEUR D'ENTRAÎNEMENT.

## Installation du bras d'essuie-glace

22. Réinstaller les joints en caoutchouc (item 2) et les écrous en plastique (item 1).

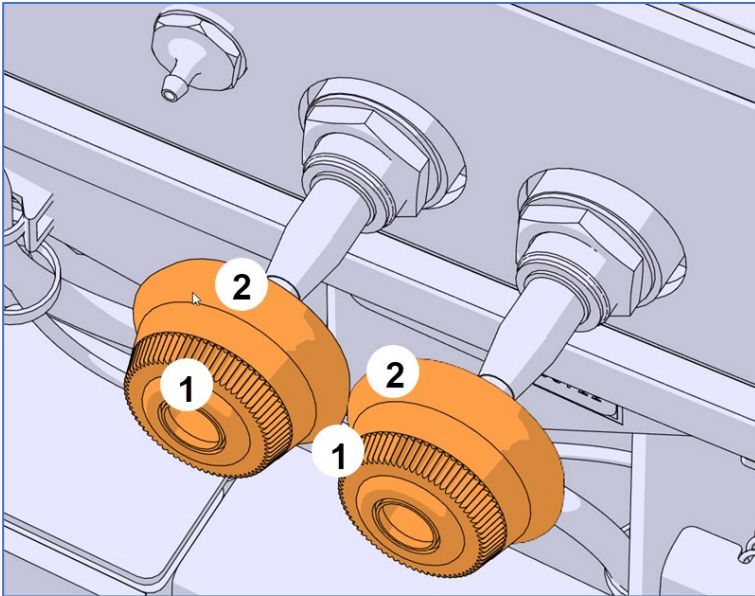


Figure 35

23. Réinstaller les bras d'essuie-glace, en vous assurant que les lames s'alignent sur les marques faites précédemment. La mesure prescrite est  $A=100$  mm entre le balai d'essuie-glace et le centre de l'extrusion du parebrise.

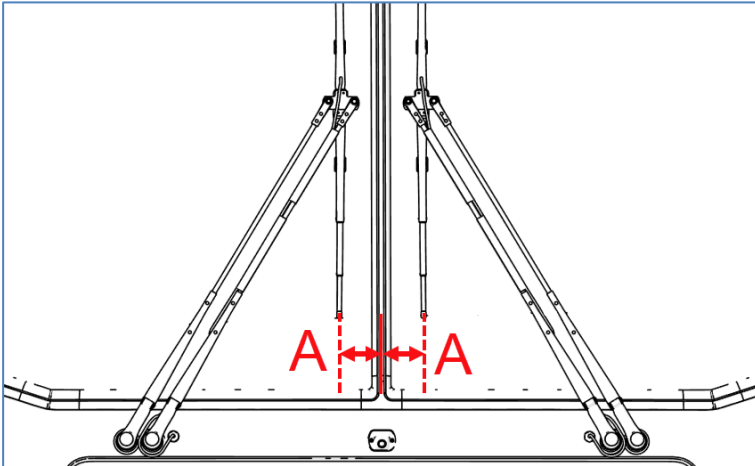


Figure 36

24. Serrer l'écrou des bras d'essuie-glace à 9 lb-pi. Tirer sur le bras de l'essuie-glace et relâcher. Assurez-vous que la lame revient à la bonne position. Réajuster si nécessaire.

25. Une fois que la bonne position est atteinte, serrer à 29 lb-pi.

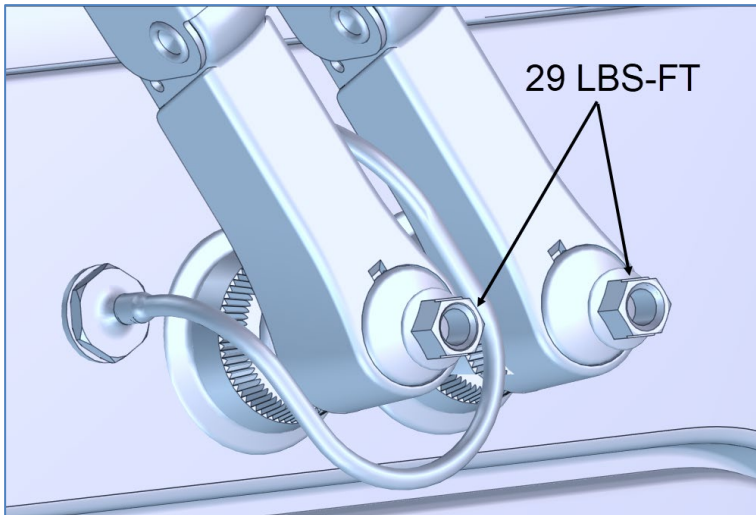


Figure 37

26. Réinstaller le capuchon des écrous du bras de l'essuie-glace.

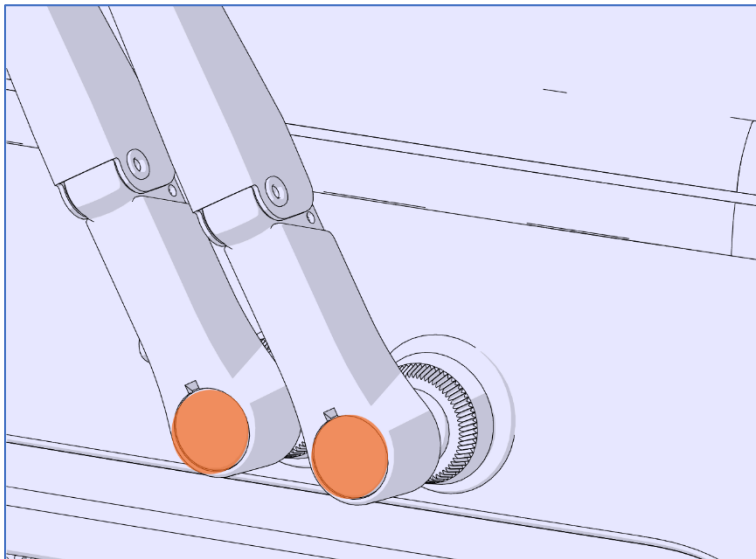


Figure 38

27. Connecter le tube de lave-glace.

## DISPOSITION DES PIÈCES

Rebuter selon les règlements environnementaux applicables (mun./prov./féd.).

Accédez à tous nos bulletins à cette adresse : <http://techpub.prevostcar.com/fr/>  
Ou scannez le code QR avec votre téléphone intelligent.

### **Propriétaire de véhicules?**

Contactez-nous à [technicalpublications\\_prev@volvo.com](mailto:technicalpublications_prev@volvo.com) en spécifiant "AJOUT"  
comme sujet pour recevoir les bulletins de garantie  
s'appliquant à vos véhicules par courriel.

