



THE HEART OF FRESHNESS

MAINTENANCE INSTRUCTIONS

WARTUNGSANLEITUNG

INSTRUCTION DE MAINTENANCE

KW-541-2

Austausch der Wellenabdichtung

- 4GFC(Y)
- 4UFC(Y) .. 4NFC(Y)
- 4UFR(Y) .. 4NFR(Y)
- 6UFC(Y) .. 6NFC(Y)

Exchanging the shaft seal

- 4GFC(Y)
- 4UFC(Y) .. 4NFC(Y)
- 4UFR(Y) .. 4NFR(Y)
- 6UFC(Y) .. 6NFC(Y)

Remplacement des garnitures d'étanchéités

- 4GFC(Y)
- 4UFC(Y) .. 4NFC(Y)
- 4UFR(Y) .. 4NFR(Y)
- 6UFC(Y) .. 6NFC(Y)

Inhalt	Seite
1 Allgemeines	1
2 Konstruktive Ausführung	2
3 Ausbau	4
4 Einbau	6

Content	Page
1 General	1
2 Design version	2
3 Removal	4
4 Mounting	6

Sommaire	Page
1 Généralités	1
2 Version de construction	2
3 Démontage	4
4 Mise en place	6

1 Allgemeines

Die offenen Hubkolbenverdichter für Fahrzeug-Anwendungen sind an der Wellendurchführung mit einer hochwertigen Gleitring-Dichtung ausgestattet. Sie besteht aus einer rotierenden und einer statischen Einheit.

Diese Wartungsanleitung beschreibt den Austausch der Wellenabdichtung im Schadensfall.

1 General

The open drive reciprocating compressors for Transport Applications are fitted with a high quality shaft seal. This consists of a rotating and a stationary unit.

This maintenance instructions describes the exchange of the shaft seal in case of damage.

1 Généralités

Les compresseurs ouverts à pistons pour applications en transport sont équipés au passage de l'arbre d'une garniture étanchéité à anneau glissant de haute qualité. Elle se compose d'une unité tournante et d'une unité statique.

Cette instruction de maintenance décrit le remplacement de la garniture d'étanchéité en cas de détérioration.

Autorisiertes Fachpersonal

Sämtliche Arbeiten an Verdichtern und Kälteanlagen dürfen nur von qualifiziertem und autorisiertem Fachpersonal ausgeführt werden.

Die hier beschriebenen Tätigkeiten sind sehr anspruchsvoll und erfordern höchste Präzision.

Authorized personnel

All work done on the compressors and the refrigeration plants may only be performed by qualified and authorized personnel.

The activities described here are very complex and require the highest precision.

Personnel compétent autorisé

Toutes les interventions sur les compresseurs et les installations frigorifiques doivent être exécutées exclusivement par un personnel compétent, autorisé et qualifié.

Les activités décrites ci-après sont très exigeantes et nécessitent une précision des plus élevées.

2 Konstruktive Ausführung

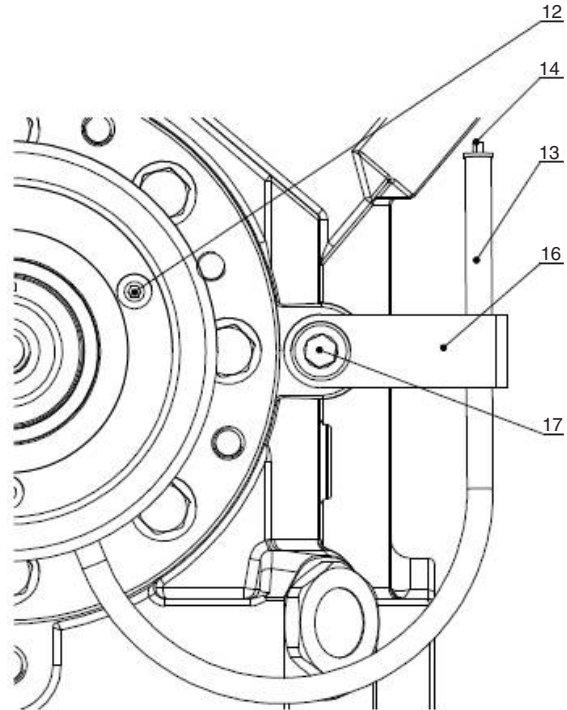
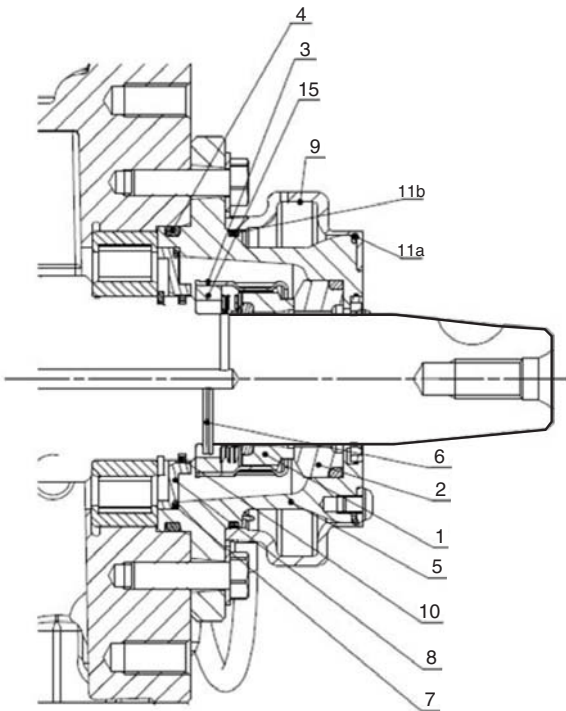
2 Design version

2 Version de construction

Typ 1 mit Ölauffangbehälter

Type 1 with oil collection chamber

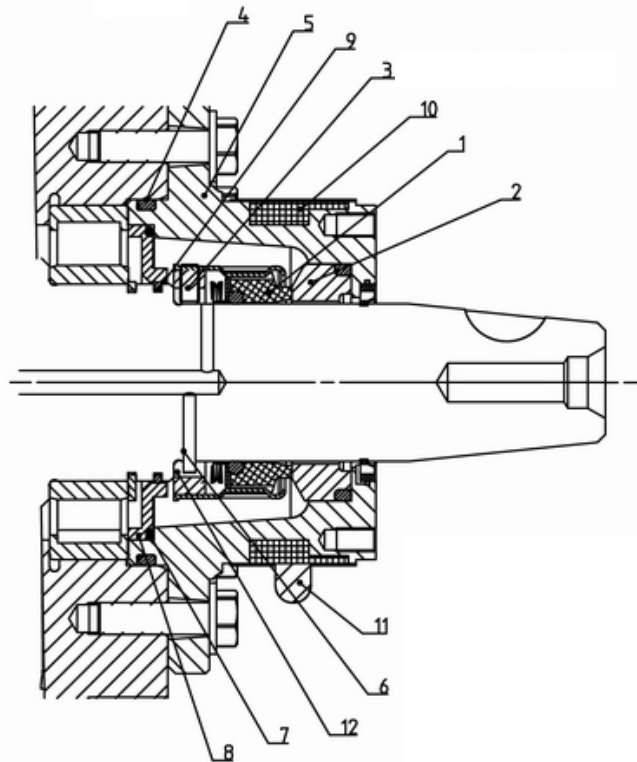
Type 1 avec chambre collectrice d'huile



- 1 Gleitring (rotierende Einheit)
- 2 Gegenring (statische Einheit)
- 3 Gewindestifte
- 4 O-Ring \varnothing 85x3,53
- 5 Abschlussdeckel
- 6 Spiralspannstift
- 7 O-Ring \varnothing 74x2,0
- 8 Dichtscheibe
- 9 Ölauffangbehälter
- 10 Radialdichtring
- 11 O-Ring \varnothing 85x2,0 (2x, 11a, 11b)
- 12 Schraube M5
- 13 Ölablaufschlauch
- 14 Stopfen am Ölablaufschlauch
- 15 Mitnahmentut
- 16 Befestigungsblech
- 17 Schraube M10

- 1 Sliding ring (rotating unit)
- 2 Stationary ring (stationary unit)
- 3 Set screws
- 4 O-ring \varnothing 85x3.53
- 5 Sealing cover
- 6 Spiral pin
- 7 O-ring \varnothing 74x2.0
- 8 Sealing plate
- 9 Oil collection chamber
- 10 Radial gasket ring
- 11 O-ring \varnothing 85x2.0 (2x, 11a, 11b)
- 12 Screw M5
- 13 Oil drain tube
- 14 Plug at the oil drain tube
- 15 Driving slot
- 16 Fixing plate
- 17 Screw M10

- 1 Bague de glissement (unité tournante)
- 2 Bague fixe (unité statique)
- 3 Vis sans tête
- 4 Joint annulaire \varnothing 85x3,53
- 5 Couverture de fermeture
- 6 Goupille spiralée
- 7 Joint annulaire \varnothing 74x2,0
- 8 Rondelle d'étanchéité
- 9 Chambre collectrice d'huile
- 10 Joint annulaire radial
- 11 Joint annulaire \varnothing 85x2,0 (2x, 11a, 11b)
- 12 Vis M5
- 13 Tuyau flexible de drainage de l'huile
- 14 Bouchon de vidage
- 15 Rainure de verrouillage
- 16 Tôle de fixation
- 17 Vis M10

Typ 2 ohne Ölauffangbehälter
Type 2 without oil collection chamber
Type 2 sans chambre collectrice d'huile


- 1 Gleitring (rotierende Einheit)
- 2 Gegenring (statische Einheit)
- 3 Gewindestifte
- 4 O-Ring \varnothing 85x3,53
- 5 Abschlussdeckel
- 6 Spiralspannstift
- 7 O-Ring \varnothing 74x2,0
- 8 Dichtscheibe
- 9 Radialdichtring
- 10 Filzring
- 11 Bandage
- 12 Mitnahmenut

- 1 Sliding ring (rotating unit)
- 2 Stationary ring (stationary unit)
- 3 Set screws
- 4 O-ring \varnothing 85x3.53
- 5 Sealing cover
- 6 Spiral pin
- 7 O-ring \varnothing 74x2.0
- 8 Sealing plate
- 9 Radial gasket ring
- 10 Felt ring
- 11 Bandage
- 12 Driving slot

- 1 Bague de glissement (unité tournante)
- 2 Bague fixe (unité statique)
- 3 Vis sans tête
- 4 Joint annulaire \varnothing 85x3,53
- 5 Couvercle de fermeture
- 6 Goupille spiralée
- 7 Joint annulaire \varnothing 74x2,0
- 8 Rondelle d'étanchéité
- 9 Joint annulaire radial
- 10 Bague feutre
- 11 Bandage
- 12 Rainure de verrouillage

Werkzeuge und Hilfsmittel

- Drehmomentschlüssel
- Innensechskantschlüssel (SW 2,5)
- Steckschlüssel (SW 13, 17)
- Schraubendreher

Tools and other devices

- Torque wrench
- Allen key (size 2.5)
- Socket wrench (sizes 13, 17)
- Screw driver

Outillage et équipements auxiliaires

- Clé dynamométrique
- Clé pour vis à six pans creux (ouverture 2,5)
- Clé à douille (ouvertures 13, 17)
- Tournevis

3 Wellenabdichtung ausbauen

- ! Warnung!**
 Verdichter kann unter Druck stehen!
 Bei unsachgemäßen Eingriffen sind schwere Verletzungen möglich.
Verdichter auf drucklosen Zustand bringen.

Vorbereitende Arbeiten

- Schläuche der Kältemittel-Absaugstation an die Service-Anschlüsse der Absperrventile anschließen
- Saug- und Druckabsperrventile zur Anlagenseite schließen
- Kältemittel mit der Absaugstation bis auf Umgebungsdruck absaugen
- Riemen entspannen und demonstrieren

Magnetkupplung ausbauen

- i** Für detaillierte Beschreibungen zum Ein- und Ausbau des Verdichters sowie zum Austausch der Magnetkupplung siehe KW-540 Kapitel 6.1 und 6.2.

Wellenabdichtung ausbauen

Typ 1 mit Ölauffangbehälter

- Ölablaufschauch (13) aus Befestigungsblech (16) lösen
- Stopfen am Ölablaufschauch (14) entfernen und Ölauffangbehälter (9) vollständig entleeren. Anschließend Ölablaufschauch mit Stopfen verschließen und am Befestigungsblech anbringen
- Schrauben M5 (12) am Ölauffangbehälter lösen
- Ölauffangbehälter (9) mit der Hand vom Abschlussdeckel (5) abziehen (im Ölbehälter zurückbleibendes Öl beachten!) und die O-Ringe (11a, 11b) entnehmen

Typ 2 ohne Ölauffangbehälter

- Spannband und Filzring (10) entfernen

3 Remove shaft seal

- ! Warning!**
 The compressor may be under pressure!
 Incorrect handling can lead to serious injuries.
Relieve the compressor of pressure.

Preparatory tasks

- Connect the hoses of the refrigerant extraction station to the service connections of the shut-off valves
- Shut the suction and discharge shut-off valve on plant side
- Extract the refrigerant with extraction station until ambient pressure is attained
- Relieve belt tension and dismount belt

Remove magnetic clutch

- i** Refer to KW-540 chapters 6.1 and 6.2 for detailed descriptions on how to fit and dismantle the compressor as well as how to exchange the magnetic clutch.

Remove shaft seal

Type 1 with oil collection chamber

- Remove the oil drain tube (13) from the fixing plate (16)
- Remove then plug at the oil drain tube (14) and fully discharge the oil collection chamber (9). Afterwards close the oil drain tube with the plug and place it on the fixing plate
- Release screws M5 (12) at the oil collection chamber
- Pull off the oil collection chamber (9) manually from the sealing cover (5) (pay attention to rests of oil in the oil collection chamber!) and remove the O-rings (11a, 11b)

Type 2 without oil collection chamber

- Remove bandage and felt ring (10)

3 Démontez la garniture d'étanchéité

- ! Avertissement !**
 Le compresseur peut être sous pression ! Risque de blessures graves en cas d'interventions inappropriées.
Amener le compresseur à pression atmosphérique.

Travaux préparatoires

- Raccorder les tuyaux flexibles de la station d'aspiration du fluide frigorigène aux raccords de service des vannes d'arrêt
- Fermer les vannes d'aspiration et les vannes d'arrêt au refoulement du côté de l'installation
- Aspirer le fluide frigorigène à l'aide de la station d'aspiration jusqu'à la pression ambiante
- Détendre la courroie et la démonter

Démontez l'embrayage électromagnétique

- i** Pour obtenir des descriptions détaillées sur le montage et le démontage du compresseur ainsi que sur le remplacement de l'embrayage électromagnétique, voir KW-540, chapitre 6.1 et 6.2.

Démontez la garniture d'étanchéité

Type 1 avec chambre collectrice d'huile

- Retirer le tuyau flexible de drainage de l'huile (13) du tôle de fixation (16)
- Retirer le bouchon de vidage (14) et vider la chambre collectrice d'huile (9) complètement. Ensuite fermer le tuyau flexible de drainage de l'huile avec le bouchon et fixer le au tôle de fixation
- Dévisser les vis M5 (12) dans la chambre collectrice d'huile
- Enlever avec la main le couvercle de fermeture (5) de la chambre collectrice d'huile (9) (faire attention aux restes d'huile dans la chambre collectrice d'huile !) et retirer les joints toriques (11a, 11b)

Type 2 sans chambre collectrice d'huile

- Retirer le ruban de serrage et la bague feutre (10)

Die weiteren Schritte sind für Typ 1 und Typ 2 identisch

- Befestigungsschrauben des Abschlussdeckels (5) herausdrehen
- Zwei dieser Schrauben in die Abdrückgewinde eindrehen und durch gleichmäßiges Anziehen den Abschlussdeckel (5) vom Gehäuse abdrücken
- Abschlussdeckel (5) mit der Hand von der Welle abziehen

! Achtung!

Die Wellenoberfläche ist empfindlich gegen Verkratzen und Riefenbildung. Ablagerungen auf der Welle mit Putztüchern oder ölgetränkten Polierleinen bzw. Schleifleinen mit Körnung 280 (oder feiner) entfernen!

- Die Gewindestifte im Gleitring (1) lösen und entnehmen (nicht wieder verwenden!)
- Anschließend den Gleitring von Hand von der Welle abziehen

! Achtung!

Falls Gewindestifte im Gleitring verbleiben, besteht beim Abziehen Gefahr von Riefenbildung auf der Welle!

- Dichtscheibe (8) von der Welle nehmen
- Radialdichtring (9 bzw. 10) aus der Nut der Welle, die O-Ringe (4 und 7) aus der Aussparung der Dichtscheibe und aus der Nut des Abschlussdeckels entnehmen
- Gegenring (2) der Wellenabdichtung von Hand aus dem Abschlussdeckel (5) herausdrücken (Abb. 1)

The following steps are identical for type 1 and type 2

- Screw out the fastening screws of the sealing cover (5)
- Screw in two of these screws into the forcing thread and, by pulling evenly, push the sealing cover (5) away from the housing
- Pull off the sealing cover (5) from the shaft manually

! Attention!

The shaft seal is susceptible to scratches and striation. Remove coatings on the shaft seal by using cleaning rags and oil-soaked polishing cloths or emery cloths with 280 (or finer) grit!

- Loose and remove the set screws inside the sliding ring (1) (do not reuse!)
- Afterwards pull the sliding ring from the shaft manually

! Attention!

In case the set screws remain inside the sliding ring, there is imminent danger of striation on the shaft during removal!

- Remove the sealing plate (8) from the shaft
- Remove the radial gasket ring (9 res. 10) from the groove on the shaft, the O-rings (4 and 7) from the recess of the sealing plate and from the sealing cover (5)
- Push the stationary ring (2) of the shaft seal from the sealing cover (5) manually (Fig. 1)

Les instructions suivantes sont identique pour type 1 et type 2

- Dévisser les vis de fixation du couvercle de fermeture (5)
- Introduire deux de ces vis dans les filetages de dégagement et serrer uniformément pour décoller le couvercle de fermeture (5)
- Enlever avec la main le couvercle de fermeture (5) de l'arbre

! Attention !

La garniture d'étanchéité est sensible pour égratigner et striation. Retirer des dépôts en utiliser des chiffons et de la toile à polir ou de la toile émeri imbibée d'huile, grain 280 (ou plus fin) !

- Desserrer et enlever les vis sans tête de la bague de glissement (1) (ne pas les réutiliser !)
- Ensuite enlever avec la main la bague de glissement de l'arbre

! Attention !

Si les vis sans tête restent dans la bague de glissement, il y a risque de striation sur l'arbre lors du retrait !

- Enlever la rondelle d'étanchéité (8) de l'arbre
- Enlever le joint annulaire radial (9 res.10) de la rainure de l'arbre, les joints annulaires (4 et 7) de l'évidement de la rondelle d'étanchéité et de la rainure du couvercle de fermeture (5)
- Faire sortir la bague fixe (2) de la garniture d'étanchéité avec la main du couvercle de fermeture (5) (Fig. 1)



Abb. 1 Abschlussdeckel mit Gegenring

Fig. 1 Sealing cover with stationary ring

Fig. 1 Couvercle de fermeture avec bague fixe

! Achtung!
Radialdichtring am Abschlussdeckel nicht beschädigen!

! Attention!
Do not damage the radial gasket ring on the sealing cover!

! Attention !
Ne pas endommager le joint annulaire radial du couvercle de fermeture !

4 Wellenabdichtung einbauen

Vorbereitung zum Wiedereinbau

- Ölauffangbehälter (bei Typ 1), Abschlussdeckel, Dichtscheibe und Nut des Radialdichtrings reinigen
- Befinden sich Ablagerungen auf der Welle, müssen diese entfernt werden. Hierzu Putztücher und ölgetränkte Polierleinen bzw. Schleifleinen mit Körnung 280 oder feiner verwenden

4 Mounting the shaft seal

Preparation for refitting

- Clean the oil collection chamber (type 1), sealing cover, sealing plate and groove of the radial gasket ring
- If coatings are on the shaft, they must be removed. For this purpose, use cleaning rags and oil-soaked polishing cloths or emery cloths with 280 grit or finer

4 Remonter la garniture d'étanchéité

Préparation pour le remontage

- Nettoyer la chambre collectrice d'huile (type 1), le couvercle de fermeture, la rondelle d'étanchéité et la rainure du joint annulaire radial
- Si l'arbre présente des dépôts, les éliminer. Pour cela, utiliser des chiffons et de la toile à polir ou de la toile émeri imbibée d'huile, grain 280 ou plus fin

! Achtung!
Gleitringe sind bruchempfindlich. Gleitflächen sind empfindlich gegen Verkratzen. Ersatz-Wellenabdichtung bis unmittelbar vor dem Einbau in der Schutzfolie belassen. Gleitflächen nicht berühren.

! Attention!
Sliding rings are susceptible to breakage. Sliding faces are susceptible to scratches. Keep the replacement shaft seal inside its protective foil until immediately before installing. Do not touch the sliding faces.

! Attention !
Les bagues de glissement sont fragiles. Les surfaces de glissement sont sensible pour égratigner. Garder la garniture d'étanchéité de rechange de son emballage jusqu'au dernier moment. Ne pas toucher les surfaces de glissement.

! Achtung!
Nur neue O-Ringe verwenden.

! Attention!
Use only new O-rings.

! Attention !
Ne réutiliser que des nouveaux joints annulaires.

! Achtung!
Schrauben und Muttern mit den vorgeschriebenen Drehmomenten anziehen.

! Attention!
Tighten bolts and nuts with the specified torques.

! Attention !
Resserrer les vis et les écrous avec les couples de serrage indiqués.

Wellenabdichtung einbauen (Typ 1 mit Ölauffangbehälter)

- Radialdichtring (10) in die Nut der Welle einlegen
- Neuen O-Ring (7) in die Aussparung der Dichtscheibe (8) einlegen und diese auf die Welle aufschieben. Der O-Ring muss in Richtung Welle zeigen und sollte zur besseren Montage nicht geölt werden!
- Dichtscheibe (8) so positionieren, dass die Ölbohrung nach oben zeigt (siehe Abb. 2, Pos. A)
- Neuen Gleitring (1) innen mit sauberem Kältemaschinenöl einölen und auf die Welle schieben. Den Gleitring bis an die Wellenschulter (Wellenbund) führen. Der Spiralspannstift (6) muss dabei in eine der Nuten des Gleitrings (15) einrasten
- Gewindestifte (3) (siehe Abb. 2) einsetzen und anziehen (Anzugsmoment 2,5 Nm)

Achtung!

Den Gleitring (1) beim Anziehen der Gewindestifte (3) an die Wellenschulter drücken, ohne dabei die Gleitfläche zu berühren!

- Neuen Gegenring (2) mit eingebautem O-Ring (4) mit sauberem Kältemaschinenöl benetzen
- Anschließend Gegenring von Hand in den Abschlussdeckel (5) eindrücken

Mounting the shaft seal (Type 1 with oil collection chamber)

- Lay the radial gasket ring (10) in the groove on shaft
- Lay the new O-ring (7) in the recess of the sealing plate (8) and then push it on the shaft. The O-ring must point towards the shaft and to assure a better assembling must not be oiled!
- Position the sealing plate (8) in such a way that the oil hole is on top (see Fig. 2, Pos. A)
- Lubricate the new sliding ring (1) internally with clean refrigeration compressor oil and then push it on the shaft. Guide the sliding ring up to the shaft shoulder (shoulder on the shaft). Make sure that the spiral pin (6) of the shaft locks in one of the grooves (15) on the sliding ring
- Insert set screws (3) (see Fig. 2) and tighten (tightening torque 2.5 Nm)

Achtung!

Press the sliding ring (1) when tightening the set screws (3) on the shaft shoulder, without touching the sliding surface!

- Moisten the new stationary ring (2) with the mounted O-ring (4) with clean refrigeration compressor oil
- Afterwards push the stationary ring manually into the sealing cover (5)

Remonter la garniture d'étanchéité (Type 1 avec chambre collectrice d'huile)

- Insérer le joint annulaire radial (9) dans la rainure de l'arbre
- Insérer le joint annulaire neuf (7) dans la rainure de la rondelle d'étanchéité (8) et glisser cette dernière sur l'arbre. Le joint annulaire doit montrer en direction de l'extrémité de l'arbre et pour assurer un bon assemblage il ne doit pas être lubrifié !
- Positionner la rondelle d'étanchéité (8) de sorte que l'orifice de passage d'huile se trouve en haut (voir Fig. 2, Pos. A)
- Huiler l'intérieur de la bague de glissement neuve (1) avec de l'huile propre pour machine frigorifique et glisser la bague sur l'arbre. Introduire la bague de glissement jusqu'au collet de l'arbre. La goupille spiralée (6) de l'arbre doit s'enclencher dans l'une des rainures (15) de la bague de glissement
- Insérer et serrer les vis sans tête (3) (voir Fig. 2) (couple de serrage 2,5 Nm)

Attention !

Lors du serrage des vis (3), appuyer la bague de glissement (1) contre le collet de l'arbre sans toucher la surface de glissement !

- Humidifier la bague fixe neuve (2) avec le joint annulaire monté (4) avec de l'huile propre pour machine frigorifique
- Ensuite enfoncer avec la main la bague fixe dans le couvercle de fermeture (5)

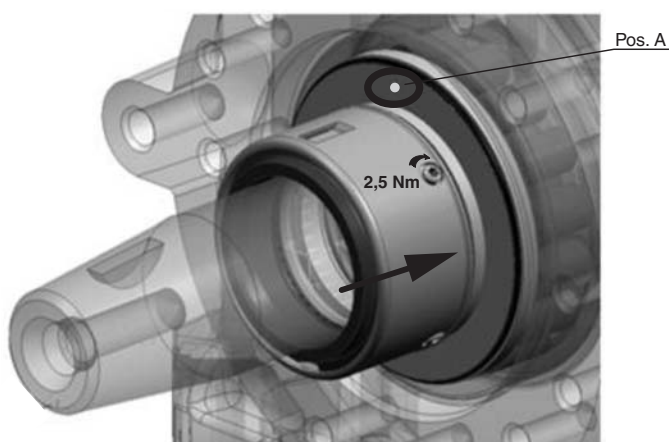


Abb. 2 Dichtscheibe mit Ölbohrung
Fig. 2 Sealing plate with oil hole
Fig. 2 Rondelle d'étanchéité avec passage d'huile



Abb. 3 Austrittsbohrung Leakageöl am Abschlussdeckel
Fig. 3 Exit hole for leakage oil at the sealing cover
Fig. 3 L'orifice de sortie pour l'huile de fuite dans le couvercle de fermeture

! Achtung!
 Dichtfläche beim Eindrücken nicht beschädigen! Zum Schutz einen sauberen Lappen verwenden.

- Neuen O-Ring (4) in die Nut des Abschlussdeckels (5) einlegen
- Die Dichtflächen des Gleitrings (1) und des O-Rings (4) ausreichend mit sauberem Kältemaschinenöl benetzen
- Abschlussdeckel (5) auf die Welle schieben und durch gleichmäßiges Anziehen der Schrauben montieren (Anzugsmoment 25 Nm)

! Achtung!
 Die Austrittsbohrung für das Leckageöl am Abschlussdeckel muss sich dabei in 1-Uhr-Stellung befinden! (siehe Abb. 3, Pos. B)

- O-Ring (11b) in die Nut am Abschlussdeckel einsetzen (siehe Abb. 4)
- Nun den zweiten O-Ring (11a) in den Ölauffangbehälter (9) einlegen (siehe Abb. 5) und diesen anschließend auf den Abschlussdeckel stecken

! Achtung!
 Position des Ölablaufschauchs wie in Abb. 6 dargestellt beachten!

! Attention!
 Do not damage the sealing surface when driving in! For protection, use a clean rag.

- Lay the new O-ring (4) in the groove of the sealing cover (5)
- Moisten the sealing surfaces of the sliding ring (1) and the O-ring (4) sufficiently with clean refrigeration compressor oil
- Push sealing cover (5) on the shaft and mount by uniformly tightening the screws (tightening torque 25 Nm)

! Attention!
 The exit hole for the leakage oil at the sealing cover must be located in the 1 o'clock position! (see Fig. 3, Pos. B)

- Lay O-ring (11b) in the groove of the sealing cover (see Fig. 4)
- Now place the second O-ring (11a) in the oil collection chamber (see Fig. 5) and afterwards plug it on the sealing cover (5)

! Attention!
 Position the oil drain tube as shown in Fig. 6!

! Attention !
 Ne pas endommager la surface d'étanchéité lorsque l'enfoncer ! Utilisez un chiffon propre pour la protéger.

- Insérer le nouveau joint annulaire (4) dans la rainure du couvercle de fermeture (5)
- Humidifier les surfaces d'étanchéité de la bague de glissement (1) et de joint annulaire (4) avec suffisamment d'huile propre pour machine frigorifique
- Glisser le couvercle de fermeture (5) sur l'arbre et monter en serrant uniformément les vis (couple de serrage 25 Nm)

! Attention !
 L'orifice de sortie pour l'huile de fuite dans le couvercle de fermeture doit se trouver en position 1 heures ! (voir Fig. 3, Pos. B)

- Insérer le joint annulaire (11b) dans la rainure du couvercle de fermeture (voir Fig. 4)
- Mettre le joint annulaire (11a) dans la chambre collectrice d'huile (voir Fig. 5) et ensuite placer la dans le couvercle de fermeture (5)

! Attention !
 Positionner le tuyau flexible de drainage de l'huile comme en Fig. 6 !



Abb. 4 Position des O-Rings in der Nut des Abschlussdeckels
 Fig. 4 Position of the O-ring in the groove of the sealing cover
 Fig. 4 Position du joint annulaire dans la rainure du couvercle de fermeture

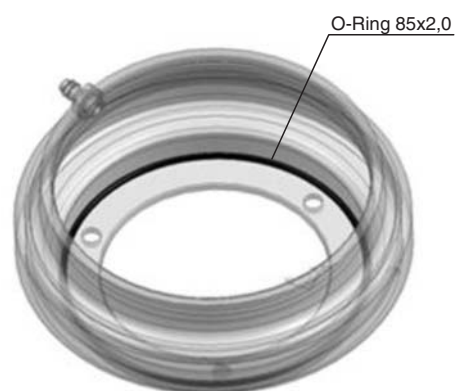


Abb. 5 O-Ring im Ölauffangbehälter
 Fig. 5 O-ring in the oil collection chamber
 Fig. 5 O-ring dans la chambre collectrice d'huile

- Den Ölauffangbehälter aufsetzen und die 3 Schrauben M5 (12) festziehen (Anzugsmoment 4 Nm)
- Ölablaufschauch mit Stopfen (14) verschließen und am Befestigungsblech (16) anbringen
- Verdichterwelle einige Umdrehungen von Hand durchdrehen
- Verdichter evakuieren
- Absperrventile öffnen
- Dichtheitsprüfung durchführen

- Attach the oil collection chamber and tighten the 3 screws M5 (12) (tightening torque 4 Nm)
- Close the oil drain tube with the plug (14) and place the tube on the fixing plate (16)
- Rotate the compressor shaft several times by hand
- Evacuate the compressor
- Open the shut-off valves
- Perform tightness test

- Monter la chambre collectrice d'huile et serrer les 3 vis M5 (12) (couple de serrage 4 Nm)
- Fermer le tuyau flexible de drainage de l'huile avec le bouchon (14) et fixer le tuyau au tôle de fixation (16)
- Tourner l'arbre du compresseur de quelques tours avec la main
- Mettre le compresseur sous vide
- Ouvrir les vannes d'arrêt
- Effectuer un essai d'étanchéité

Wellenabdichtung einbauen (Typ 2 ohne Ölauffangbehälter)

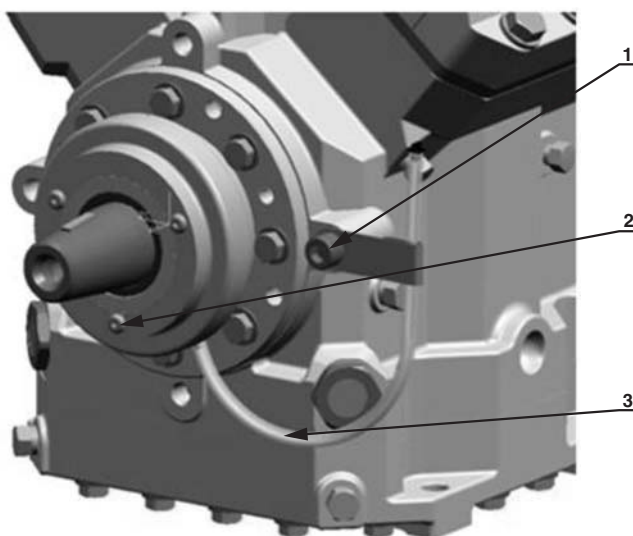
- Radialdichtring (9) in die Nut der Welle einlegen
- Neuen O-Ring (7) in die Aussparung der Dichtscheibe (8) einlegen und diese auf die Welle aufschieben. Der O-Ring muss in Richtung Welle zeigen und sollte zur besseren Montage nicht geölt werden!
- Dichtscheibe (8) so positionieren, dass die Ölbohrung nach oben zeigt (siehe Abb. 2, Pos. A)
- Neuen Gleitring (1) innen mit sauberem Kältemaschinenöl einölen und auf die Welle schieben. Den Gleitring bis an die Wellenschulter (Wellenbund) führen. Der Spiralspannstift (6) muss dabei in eine der Nuten des Gleitrings (12) einrasten
- Gewindestifte (3) (siehe Abb. 2) einsetzen und anziehen (Anzugsmoment 2,5 Nm)

Mounting the shaft seal (Type 2 without oil collection chamber)

- Lay the radial gasket ring (9) in the groove on shaft
- Lay the new O-ring (7) in the recess of the sealing plate (8) and then push it on the shaft. The O-ring must point towards the shaft end and to assure a better assembling must not be oiled!
- Position the sealing plate (8) in such a way that the oil hole is on top (see to Fig. 2, Pos. A)
- Lubricate the new sliding ring (1) internally with clean refrigeration compressor oil and then push it on the shaft. Guide the sliding ring up to the shaft shoulder (shoulder on the shaft). Make sure that the spiral pin (6) of the shaft locks in one of the grooves (12) on the sliding ring
- Insert set screws (3) (see Fig. 2) and tighten (tightening torque 2.5 Nm)

Remonter la garniture d'étanchéité (Type 2 sans chambre collectrice d'huile)

- Insérer le joint annulaire radial (9) dans la rainure de l'arbre
- Insérer le joint annulaire neuf (7) dans la rainure de la rondelle d'étanchéité (8) et glisser cette dernière sur l'arbre. Le joint annulaire doit pointer en direction de l'extrémité de l'arbre et pour assurer un bon assemblage il ne doit pas être lubrifié !
- Positionner la rondelle d'étanchéité (8) de sorte que l'orifice de passage d'huile se trouve en haut (voir Fig. 2, Pos. A)
- Huiler l'intérieur de la bague de glissement neuve (1) avec de l'huile propre pour machine frigorifique et glisser la bague sur l'arbre. Introduire la bague de glissement jusqu'au collet de l'arbre. La goupille spiralée (6) de l'arbre doit s'enclencher dans l'une des rainures (12) de la bague de glissement
- Insérer et serrer les vis sans tête (3) (voir Fig. 2) (couple de serrage 2,5 Nm)



- 1 Schraube M10 (Anzugsmoment 40 Nm) am Befestigungsblech für den Ölablaufschauch
Screw M10 (tightening torque 40 Nm) at the fixing plate of the oil drain tube
Vis M10 (couple de serrage 40 Nm) dans le tôle de fixation du tuyau flexible de drainage de l'huile
- 2 Schrauben M5 (3x) (Anzugsmoment 4 Nm)
Screws M5 (3x) (tightening torque 4 Nm)
Vis M5 (3x) (couple de serrage 4 Nm)
- 3 Position des Ölablaufschauchs nach Montage des Ölauffangbehälters
Position of the oil drain tube after assembling the oil collection chamber
Position du tuyau flexible de drainage de l'huile après assemblage de la chambre collectrice d'huile

Abb. 6 Position des Ölablaufschauchs

Fig. 6 Position of the oil drain tube

Fig. 6 Position du tuyau flexible de drainage d'huile

Achtung!

Den Gleitring (1) beim Anziehen der Gewindestift (3) an die Wellenschulter drücken, ohne dabei die Gleitfläche zu berühren!

- Neuen Gegenring (2) mit eingebautem O-Ring mit sauberem Kältemaschinenöl benetzen. Anschließend Gegenring von Hand in den Abschlussdeckel (5) eindrücken

Achtung!

Dichtfläche beim Eindrücken nicht beschädigen! Zum Schutz einen sauberen Lappen verwenden.

- Neuen O-Ring (4) in die Nut des Abschlussdeckels (5) einlegen
- Die Dichtflächen des Gleitrings (1) und des O-Rings (4) ausreichend mit sauberem Kältemaschinenöl benetzen
- Abschlussdeckel (5) auf die Welle schieben und durch gleichmäßiges Anziehen der Schrauben montieren (Anzugsmoment 25 Nm)

Achtung!

Die Austrittsbohrung für das Leckageöl am Abschlussdeckel muss sich dabei in 1-Uhr-Stellung befinden! (siehe Abb. 3, Pos. B)

- Neuen Filzring (10) und Bandage (11) montieren
- Verdichtervelle einige Umdrehungen von Hand durchdrehen
- Verdichter evakuieren
- Absperrventile öffnen
- Dichtheitsprüfung durchführen

Attention!

Press the sliding ring (1) when tightening the set screws (3) on the shaft shoulder, without touching the sliding surface!

- Moisten the new the stationary ring (2) with the mounted O-ring with clean refrigeration compressor oil. Afterwards push the stationary ring manually into the sealing cover (5)

Attention!

Do not damage the sealing surface when driving in! For protection, use a clean rag.

- Lay the new O-ring (4) in the groove of the sealing cover (5)
- Moisten the sealing surfaces of the sliding ring (1) and the O-ring (4) sufficiently with clean refrigeration compressor oil
- Push sealing cover (5) on the shaft and mount by uniformly tightening the screws (tightening torque 25 Nm)

Attention!

The exit hole for the leakage oil at the sealing cover must be located in the 1 o'clock position! (see Fig. 3, Pos. B)

- Mount the new felt ring (10) and bandage (11)
- Rotate the compressor shaft several times by hand
- Evacuate the compressor
- Open the shut-off valves
- Perform tightness test

Attention !

Lors du serrage des vis sans tête (3), appuyer la bague de glissement (1) contre le collet de l'arbre sans toucher la surface de glissement !

- Humidifier la bague fixe neuve (2) avec le joint annulaire monté (4) avec de l'huile propre pour machine frigorifique. Ensuite enfoncer avec la main la bague fixe (2) dans le couvercle de fermeture (5)

Attention !

Ne pas endommager la surface d'étanchéité lorsque l'enfoncer ! Utilisez un chiffon propre pour la protéger.

- Insérer le nouveau joint annulaire (4) dans la rainure du couvercle de fermeture (5)
- Humidifier les surfaces d'étanchéité de la bague de glissement (1) et de joint annulaire (4) avec suffisamment d'huile propre pour machine frigorifique
- Glisser le couvercle de fermeture (5) sur l'arbre et monter en serrant uniformément les vis (couple de serrage 25 Nm)

Attention !

L'orifice de sortie pour l'huile de fuite dans le couvercle de fermeture doit se trouver en position 1 heures ! (voir Fig. 3, Pos. B)

- Monter la baque feutre neuve (10) et le bandage (11)
- Tourner l'arbre du compresseur de quelques tours avec la main
- Mettre le compresseur sous vide
- Ouvrir les vannes d'arrêt
- Effectuer un essai d'étanchéité

Magnetkupplung montieren

- Magnet so montieren, dass sich das Anschlusskabel in ursprünglicher Position befindet (Anzugsmoment 25 Nm)
- Kupplung auf die Welle schieben. Dabei darauf achten, dass die Nut der Kupplung auf die in der Welle sitzende Feder geschoben wird
- Zentrale Befestigungsschraube der Kupplung anziehen (Anzugsmoment 85 Nm)



Achtung!
Ölablaufschlauch nicht quetschen!

Mounting the magnetic clutch

- Mount the magnet in such a way that the connection cable is located in the original position (tightening torque 25 Nm)
- Push the clutch on the shaft. Thereby, ensure that the groove on the clutch is pushed over the key seated in the shaft
- Tighten the central fastening screw of the clutch (tightening torque 85 Nm)



Attention!
Do not squeeze the oil drain tube!

Monter l'embrayage électromagnétique

- Monter l'aimant de sorte que le câble de raccordement se trouve en position initiale (couple de serrage 25 Nm)
- Glisser l'embrayage sur l'arbre. Veillez à ce que la rainure de l'embrayage soit glissée sur le ressort se trouvant dans l'arbre
- Serrer la vis de fixation centrale de l'embrayage (couple de serrage 85 Nm)



Attention !
Ne presser pas le tuyau flexible de drainage de l'huile !

Abschließende Arbeiten

- Riemen montieren, spannen und auf Fluchtung prüfen
- Anlage wieder in Betrieb nehmen
- Falls nötig, Kältemittel nachfüllen

Final work

- Mount the belt, apply tension and check for axial alignment
- Put the plant in operation again
- Add refrigerant, if necessary

Travaux de finition

- Remonter la courroie, la tendre et contrôler l'alignement
- Remettre la machine en service
- Si nécessaire, renouveler le fluide frigorigène



Für detaillierte Beschreibungen zum Ein- und Ausbau des Verdichters sowie zum Austausch der Magnetkupplung siehe KW-540 Kapitel 6.1 und 6.2



Refer to KW-540 chapter 6.1 and 6.2 for detailed descriptions on how to fit and dismantle the compressor as well as how to exchange the magnetic clutch



Pour obtenir des descriptions détaillées sur le montage et le démontage du compresseur ainsi que sur le remplacement de l'embrayage électromagnétique, voir KW-540, chapitre 6.1 et 6.2

Kontrolle

- Dichtheitsprüfung
- Betriebsdaten der Anlage bei verschiedenen Verdichter-Drehzahlen überprüfen und protokollieren:
 - Verdichterzahl
 - Verdampfungsdruck und -temperatur
 - Sauggasüberhitzung
 - Verflüssigungsdruck und -temperatur
 - Öltemperatur, gemessen am Ölablass-Stopfen
 - Ölstand im Schauglas

Check

- Tightness test
- Check and record the plant's operating data under different compressor speeds:
 - Compressor speed
 - Evaporation pressure and temperature
 - Suction gas superheat
 - Condensing pressure and temperature
 - Oil temperature, measured near oil drain plug
 - Oil level in sight glass

Contrôle

- Essai d'étanchéité
- Vérifier et consigner les caractéristiques de fonctionnement de l'installation à différentes vitesses de rotation du compresseur:
 - Vitesse de rotation du compresseur
 - Pression et température d'évaporation
 - Surchauffe du gaz d'aspiration
 - Pression de liquéfaction et température de condensation
 - Température d'huile, mesurée au niveau du bouchon de vidage d'huile
 - Niveau d'huile dans le voyant



BITZER Kühlmaschinenbau GmbH

Eschenbrännlestraße 15 // 71065 Sindelfingen // Germany

Tel +49 (0)70 31 932-0 // Fax +49 (0)70 31 932-147

bitzer@bitzer.de // www.bitzer.de

Subject to change // Änderungen vorbehalten // Toutes modifications réservées // 80522101 // 12.2011