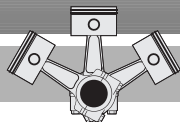


# Betriebsanleitung Operating Instructions Instruction de service



KB-540-3

## Offene Hubkolbenverdichter für Fahrzeug-Anwendungen

- 4UFC(Y) .. 4NFC(Y)
- 4UFR(Y) .. 4NFR(Y)
- 6UFC(Y) .. 6NFC(Y)

## Open drive reciprocating compressors for Transport Applications

- 4UFC(Y) .. 4NFC(Y)
- 4UFR(Y) .. 4NFR(Y)
- 6UFC(Y) .. 6NFC(Y)

## Compresseurs ouverts à pistons pour applications en transport

- 4UFC(Y) .. 4NFC(Y)
- 4UFR(Y) .. 4NFR(Y)
- 6UFC(Y) .. 6NFC(Y)

Inhalt	Seite	Content	Page	Sommaire	Page
1 Sicherheit	1	1 Safety	1	1 Sécurité	1
2 Anwendungsbereiche	4	2 Application ranges	4	2 Champs d'applications	4
3 Montage	5	3 Mounting	5	3 Montage	5
4 Schutzeinrichtungen	13	4 Protection devices	13	4 Dispositifs de protection	13
5 In Betrieb nehmen	14	5 Commissioning	14	5 Mise en service	14
6 Betrieb / Wartung	18	6 Operation / Maintenance	18	6 Service / Maintenance	18
7 Außer Betrieb nehmen	22	7 De-commissioning	22	7 Mise hors service	22

### 1 Sicherheit

Diese Kältemittel-Verdichter sind zum Einbau in Maschinen entsprechend der **EG-Maschinenrichtlinie** 98/37/EG vorgesehen. Sie dürfen nur in Betrieb genommen werden, wenn sie gemäß vorliegender Anleitung in diese Maschinen eingebaut worden sind und als Ganzes mit den entsprechenden gesetzlichen Vorschriften übereinstimmen (anzuwendende Normen: siehe Herstellererklärung).\*

### 1 Safety

These refrigeration compressors are intended for installation in machines according to the **EC Machines Directive** 98/37/EC. They may be put to service only, if they have been installed in these machines according to the existing instruction and as a whole agree with the corresponding provisions of legislation (standards to apply: refer to Manufacturers Declaration).\*

### 1 Sécurité

Ces compresseurs frigorifiques sont prévus pour être incorporés dans des machines conformément à la **Directive CE Machines** 98/37/CE. Leur mise en service est uniquement autorisée s'ils ont été incorporés dans des machines conformément à la présente instruction et si ces machines répondent dans leur totalité aux réglementations légales en vigueur (les normes qu'il faut utiliser: voir la Déclaration du Constructeur).\*

#### Autorisiertes Fachpersonal

Sämtliche Arbeiten an Verdichtern und Kälteanlagen dürfen nur von Fachpersonal ausgeführt werden, das in allen Arbeiten ausgebildet und unterwiesen wurde. Für die Qualifikation und Sachkunde des Fachpersonals gelten die jeweils gültigen Richtlinien.

#### Authorized staff

All work on compressor and refrigeration systems shall be carried out only by refrigeration personnel which has been trained and instructed in all work. The qualification and expert knowledge of the refrigeration personnel corresponds to the respectively valid guidelines.

#### Personnel spécialisé autorisé

Seul un personnel spécialisé ayant été formé et initié est autorisé à réaliser l'ensemble des travaux sur les compresseurs et installations frigorifiques. Les directives en vigueur à cet effet sont valables pour la qualification et la compétence du personnel spécialisé.

Die Verdichter sind nach dem aktuellen Stand der Technik und entsprechend den geltenden Vorschriften gebaut. Auf die Sicherheit der Anwender wurde besonderer Wert gelegt.

Diese Betriebsanleitung während der gesamten Verdichter-Lebensdauer aufbewahren.

### Restgefahren

Vom Verdichter können unvermeidbare Restgefahren ausgehen.

Jede Person, die an diesem Gerät arbeitet, muss deshalb diese Bedienungsanleitung sorgfältig lesen!


Es gelten zwingend


- die einschlägigen Sicherheits-Vorschriften und Normen (z.B. EN 378, EN 60204),
- die allgemein anerkannten Sicherheitsregeln,
- die EU-Richtlinien,
- Länder spezifische Bestimmungen.


### Sicherheitshinweise


sind Anweisungen um Gefährdungen zu vermeiden.

Sicherheitshinweise genauestens einhalten!

 **Achtung!**  
Anweisung um eine mögliche Gefährdung von Geräten zu vermeiden.

 **Vorsicht!**  
Anweisung um eine mögliche minderschwere Gefährdung von Personen zu vermeiden.

 **Warnung!**  
Anweisung um eine mögliche schwere Gefährdung von Personen zu vermeiden.

 **Gefahr!**  
Anweisung um eine unmittelbare schwere Gefährdung von Personen zu vermeiden.

The compressors are constructed according to the state of the art and valid regulations. Particular emphasis has been placed on the users' safety.

Retain these Operating Instructions during the entire lifetime of the compressor.

### Residual hazards

Certain residual hazards from the compressors are unavoidable. All persons working on these units must therefore read these operating instructions carefully!


All of the following have validity:


- specific safety regulations and standards (e.g. EN 378, EN 60204),
- generally acknowledged safety standards,
- EU directives,
- national regulations.


### Safety references


are instructions intended to prevent hazards.

Safety instructions must be stringently observed!

 **Attention!**  
Instructions on preventing possible damage to equipment.

 **Caution!**  
Instructions on preventing a possible minor hazard to persons.

 **Warning!**  
Instructions on preventing a possible severe hazard to persons.

 **Danger!**  
Instructions on preventing an immediate risk of severe hazard to persons.

Les compresseurs sont conçus d'après les règles de l'art actuelles et conformément aux prescriptions en vigueur. Une attention particulière a été apportée à la sécurité de l'utilisateur.

Garder cette instruction de service pendant toute la durée de service du compresseur.

### Dangers résiduels

Le compresseur peut être la source de dangers résiduels inévitables.

Par conséquent, chaque personne qui travaille sur cet appareil doit lire attentivement cette instruction de service !


A prendre en considération


- les prescriptions et normes de sécurité relatives (par ex. EN 378, EN 60204),
- les règles de sécurité généralement reconnues,
- les directives de l'UE,
- la réglementation du pays concerné.


### Les indications de sécurité


sont des instructions pour éviter les mises en danger.

Respecter scrupuleusement les indications de sécurité !


 **Attention !**  
Instruction pour éviter une possible mise en danger d'appareils.


 **Prudence !**  
Instruction pour éviter une possible mise en danger bénigne de personnes.

 **Avertissement !**  
Instruction pour éviter une possible mise en danger grave de personnes.


 **Danger !**  
Instruction pour une imminente mise en danger grave de personnes.


## Allgemeine Sicherheitshinweise

 **Warnung!**  
Der Verdichter ist im Auslieferungszustand mit Schutzgas gefüllt (**Überdruck** ca. 0,5.. 2 bar). Bei unsachgemäßer Handhabung sind Verletzungen von Haut und Augen möglich. Bei Arbeiten am Verdichter Schutzbrille tragen! Anschlüsse nicht öffnen, bevor Überdruck abgelassen ist.


 **Vorsicht!**  
Im Betrieb können **Oberflächentemperaturen** von über 60°C bzw. unter 0°C auftreten. Schwere Verbrennungen sind möglich. Zugängliche Stellen absperren und kennzeichnen. Vor Arbeiten am Verdichter: Gerät ausschalten und abkühlen lassen.


Bei Arbeiten am Verdichter, nachdem die Anlage in Betrieb genommen wurde:

 **Warnung!**  
Verdichter steht unter Druck! Bei unsachgemäßen Eingriffen sind schwere Verletzungen möglich. Verdichter auf drucklosen Zustand bringen! Schutzbrille tragen!


 **Gefahr!**  
Haare, Hände oder Kleidung können von Riementrieb oder Kupplung erfasst werden! Schwere Verletzungen möglich. Verdichter nur bei geschlossener Motorhaube betreiben!


## General safety references

 **Warning!**  
The compressor is under pressure with a holding charge to a pressure of 0.5 to 2 bar **above atmospheric pressure**. Incorrect handling may cause injury to skin and eyes. Wear safety goggles while working on compressor. Do not open connections before pressure has been released.


 **Caution!**  
During operation **surface temperatures** exceeding 60°C or below 0°C can be reached. Serious burnings possible. Lock and mark accessible sectors. Before working on the compressor: Switch off and let cool down.


For any working at the compressor after the plant has been commissioned:

 **Warning!**  
Compressor is under pressure! In case of improper handling serious injuries are possible. Release the pressure in the compressor! Wear safety goggles!


 **Danger!**  
Hair, hands or clothing can be caught in the belt drive or coupling! Serious injuries are possible. Run compressor only when engine hood is closed!


## Indications de sécurité générales

 **Avertissement !**  
A la livraison, le compresseur est rempli d'un gaz de protection et sont en **surpression** (environ 0,5.. 2 bar). Des blessures à la peau et aux yeux sont possibles en cas de manie- ment inapproprié. Lors de travaux sur le compresseur, porter des lunettes de protection ! Ne pas ouvrir les raccords avant d'avoir évacué la surpression.

 **Prudence !**  
Pendant le service, des **tempé- ratures de surface** excédant 60°C resp. en-dessous de 0°C peuvent être atteintes. Possibilité de brûlures graves. Fermer et marquer les endroits accessibles. Avant les travaux sur le compres- seur: Arrêter et refroidir celui-ci.

Pour des travaux sur le compresseur après l'installation a été mise en service:

 **Avertissement !**  
Compresseur est sous pression ! Lors des interventions non-adé- quates graves blessures sont pos- sible. Retirer la pression sur le compres- seur ! Porter des lunettes de protection !

 **Danger !**  
Les cheveux, les mains ou les vête- ments peuvent être "happés" par le mouvement des courroies ou par l'accouplement ! Possibilité de graves blessures. Garder le capot fermé quand le compresseur est en marche !

## 2 Anwendungsbereiche

## 2 Application ranges

## 2 Champs d'application

	4UFC(Y) .. 4NFC (Y) • 6UFC(Y) .. 6NFC(Y)		4UFR(Y) .. 4NFR(Y)	
Zulässige Kältemittel Permitted refrigerants ① Fluides frigorigènes autorisés	HFCKW / HFC R134a	HFCKW / HCFC R12 ②	HFCKW / HFC R404A / R507A	HFCKW / HCFC R22
Ölfüllung Oil charge ③ Charge d'huile	BITZER BSE55 POE	BITZER B5.2 MO / AB	BITZER BSE32 POE	BITZER B5.2 MO / AB
Drehzahlbereich Speed range ③ Plage de vitesse	500 .. 3500 min <sup>-1</sup> 500 .. 3500 rpm 500 .. 3500 min <sup>-1</sup>		500 .. 2600 min <sup>-1</sup> 500 .. 2600 rpm 500 .. 2600 min <sup>-1</sup>	

- ① Weitere Kältemittel auf Anfrage  
② R12 hat ein hohes Ozonabbau-potenzial und unterliegt deshalb nationalen und internationalen Beschränkungen (Länder spezifische Vorschriften beachten!). Für Neu-anlagen sollte nur R134a verwendet werden.  
③ Weitere Daten siehe KT-500 und KT-510.

- ① Further refrigerants upon request  
② R12 has the high ozone depletion potential. For this reason, it is subject to national and international restrictions (observe the country-specific regulations!). Only R134a should be used for new plants.  
③ For further data see KT-500 and KT-510.

- ① Autres fluides frigorigènes sur demande  
② R12 a un potentiel élevé de dégradation de l'ozone; il est donc soumis à des restrictions nationales et internationales (tenir compte de la réglementation spécifique de chaque pays). Pour les nouvelles installations, prévoir de n'utiliser que du R134a.  
③ Pour plus données, voir KT-500 et KT-510.

**! Achtung!**  
Betrieb im Unterdruck-Bereich unbedingt vermeiden!  
Einsatzgrenzen beachten und Anlage durch Niederdruck-wächter absichern!

Im Falle von Lufteintritt:

**! Achtung!**  
Chemische Reaktionen möglich sowie überhöhter Verflüssigungsdruck und Anstieg der Druckgastemperatur.

**! Warnung!**  
Bei Lufteintritt ggf. kritische Verschiebung der Kältemittel-Zündgrenze.  
Luft eintritt unbedingt vermeiden!

**! Attention!**  
Avoid operation in the vacuum range!  
Pay attention to application limits protect system by means of low pressure limiter!

In the case of air admission:

**! Attention!**  
Chemical reactions possible as well as increased condensing pressure and discharge gas temperature.

**! Warnung!**  
In case of air admission a critical shift of the refrigerant ignition limit is possible.  
Absolutely avoid air admission!

**! Attention !**  
Eviter impérativement un fonctionnement à dépression!  
Respecter les limites d'application et protéger le système à l'aide de limiteurs de basse pression!

En cas d'introduction d'air:

**! Attention !**  
Réactions chimiques possibles, ainsi que pression de condensation excessive et élévation de la température du gaz de refoulement augmentée.

**! Avertissement !**  
En cas d'introduction d'air décalage critique de la limite d'inflammabilité de fluide frigorigène.  
Eviter absolument introduction d'air !

### 3 Montage



**Achtung!**  
Verdichter stehend transportieren!  
Ausschließlich an Transportöse anheben!



**Gefahr!**  
Motor abschalten!  
Vor Wartungsarbeiten sicherstellen, dass der Motor nicht gestartet werden kann!

#### 3.1 Verdichter einbauen

Verdichter so montieren, dass zulässige Schräglage im Betrieb nicht überschritten wird (siehe KH-540).

Bei Einsatz unter extremen Bedingungen (z. B. aggressive Atmosphäre) geeignete Maßnahmen treffen. Ggf. empfiehlt sich Rücksprache mit BITZER.

#### 3.2 Keilriemenantrieb



**Gefahr!**  
Haare, Hände oder Kleidung können von Riementrieb oder Kupplung erfasst werden!  
Schwere Verletzungen möglich.  
Verdichter nur bei geschlossener Motorhaube betreiben!

Verdichter entweder starr direkt am Motor oder elastisch gelagert am Fahrzeug-Chassis befestigen (Abb. 1).

- Direkte Montage am Motor (Abb. 1a):
  - Federbelastete Spannrolle innen am Trum einsetzen, um Riemen­spannung zu regeln. Bei Poly-V-Riemen auch außen am Trum möglich.
- Chassis-Montage mit elastischer Lagerung (Abb. 1b):
  - Verdichter auf Wippensystem mit hydraulischen, pneumatischen oder federbelasteten Spanneinrichtungen aufstellen.
  - Wippe spielfrei lagern. Wippenachse exakt parallel zur Welle ausrichten!

### 3 Mounting



**Attention!**  
Transport the compressor in an upright position!  
Lift only at the eyebolts!



**Danger!**  
Switch off motor!  
Ensure that motor cannot be started while carrying out maintenance work!

#### 3.1 Compressor installation

Mount the compressor so that the permissible tilt is not exceeded while in operation (see KH-540).

For operation under extreme conditions (e. g. aggressive or corrosive atmospheres) suitable measures must be taken. Consultation with BITZER is recommended.

#### 3.2 V-Belt drive



**Danger!**  
Hair, hands or clothing can be caught in the belt drive or coupling!  
Serious injuries are possible.  
Run compressor only when engine hood is closed!

Fasten the compressor either solid at the engine or elastically to the vehicle chassis (fig. 1).

- Direct mounting at the engine (fig. 1a):
  - Use spring-loaded idler pulley at inner side of span to regulate belt tension. With poly-V belts outer span side is also possible.
- Chassis mounting with elastic bearing (fig. 1b):
  - Set up compressor with rocker system using hydraulic, pneumatic or spring-loaded tensioning devices.
  - Position rocker free from play. Align rocker axis exactly parallel to the shaft!

### 3 Montage



**Attention !**  
Transporter le compresseur en position verticale !  
Soulever uniquement par les œillets de suspension !



**Danger !**  
Mettre hors de fonctionnement le moteur!  
Avant les travaux de maintenance faire attention que le moteur ne peut pas être démarré !

#### 3.1 Mise en place du compresseur

Monter le compresseur de façon à ce qu'en fonctionnement l'inclinaison admissible ne soit pas dépassée (voir KH-540).

En cas d'utilisation dans conditions extrêmes (par ex. atmosphère agressive) prendre des mesures adéquates. Le cas échéant, il est conseillé de consulter la firme BITZER.

#### 3.2 Entraînement par courroies



**Danger !**  
Les cheveux, les mains ou les vêtements peuvent être "happés" par le mouvement des courroies ou par l'accouplement !  
Possibilité de graves blessures.  
Garder le capot fermé quand le compresseur est en marche !

Fixer le compresseur de façon rigide directement au moteur ou sur un support élastique au châssis du véhicule (fig. 1).

- Montage directement au moteur (fig. 1a):
  - Utiliser un galet-tendeur chargé par ressort à l'intérieur du compartiment pour régler la tension des courroies. Dans le cas de courroies en poly-V il est aussi possible de le placer à l'extérieur de compartiment.
- Montage châssis avec amortisseurs (fig. 1b):
  - Poser le compresseur sur un système à bascule avec installation tendeur hydraulique, pneumatique ou commandé par ressort.
  - Positionner la bascule sans jeu. Aligner l'axe de la bascule exactement parallèle à l'arbre !

- Bei größeren Achsabständen Beruhigungsrolle (5) verwenden. Dies reduziert die Riemen-schwingungen.
- Riemenscheibe und Kupplung müssen fest sitzen und exakt mit der Antriebsscheibe, Spannrolle und Motorachse fluchten (Abb. 2).
  - Riemenscheiben / Magnetkupplungen mit geringst möglichem Abstand der Spurrillen zum Verdichterlager verwenden.
  - Nebenaggregate nur bei geringem Drehmomentbedarf über die Verdichter-Riemenscheibe antreiben (äußere Spurrillen).
  - Maximal zulässige Radialkraft auf die Verdichterwelle: 3000 N bezogen auf Mitte der Riemenscheibe.

- Use idler pulley (5) for greater axis spacing. This reduces the belt vibrations.
- Pulley and clutch must be seated firmly and be exactly flush with the drive wheel, idler pulley and engine axis (fig. 2).
  - Use pulleys / magnetic clutches with the minimum possible distance between the grooves and the compressor bearing.
  - Run additional units over the compressor pulley (outer grooves) at the minimum torque requirement only.
  - Maximum permissible radial force on the compressor shaft: 3000 N, referenced from the centre of the pulley.

- Utiliser le galet-tendeur (5) si l'écart entre les axes est trop grand. Ceci réduit les vibrations de courroie.
- La poulie et l'embrayage doivent être calés fermement et être exactement dans l'alignement de la poulie d'entraînement, du galet-tendeur et de l'axe moteur (fig. 2).
  - Utiliser des poulies/embrayages magnétiques avec un écart entre rainures et support compresseur aussi minime que possible.
  - N'utiliser la poulie compresseur (rainures externes) que pour entraîner des groupes voisins avec un faible moment de couple.
  - Force radiale maximale admissible sur l'arbre du compresseur: 3000 N, au centre des poulies.

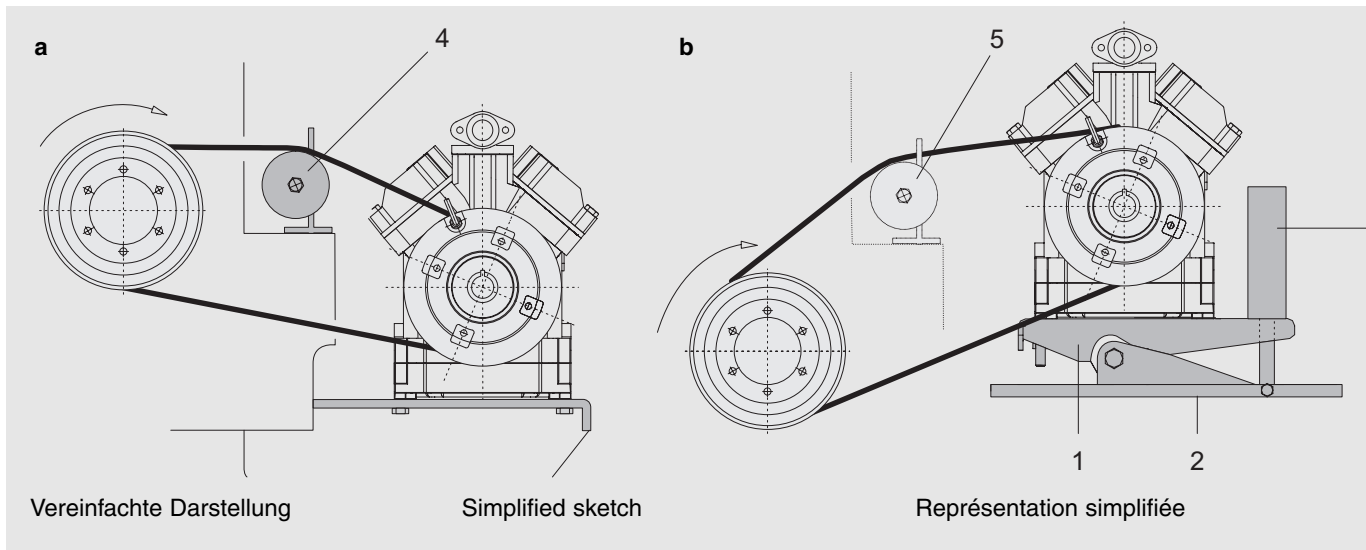


Abb. 1 Einbau-Beispiele  
**a** starrer Anbau am Motor  
**b** Verdichter drehelastisch auf Chassis montiert

- 1: Wippe
- 2: Chassis
- 3: hydraulischer / pneumatischer Spannzyylinder
- 4: Riemenspannrolle (Spannrolle am Trum innen anordnen. Bei Poly-V-Riemen auch außen möglich.)
- 5: Beruhigungsrolle (bei größeren Achsabständen)

Fig. 1 Mounting examples  
**a** Solid mounting at the engine  
**b** Compressor elastically mounted on a Chassis

- 1: Rocker
- 2: Chassis
- 3: hydraulic / pneumatic tensioning cylinder
- 4: Idler pulley (Arrange pulley at inner side of span. With poly-V belts outer side is also possible.)
- 5: Idler pulley (for greater axis spacing)

Fig. 1 Exemples de montage  
**a** Montage rigide contre le moteur  
**b** Montage élastique à torsion du compresseur sur le châssis

- 1: Bascule
- 2: Châssis
- 3: Cylindre tendeur hydraulique / pneumatique
- 4: Galet-tendeur (Placer le galet-tendeur à l'intérieur du compartiment. Dans le cas de courroies en poly-V il est aussi possible de le placer à l'extérieur.)
- 5: Galet-tendeur (grand écart entre les axes)

**i** Die erforderliche Radialkraft liegt bei fachgerechtem Antrieb unterhalb 1500 N.

- Riemen entsprechend den Herstellerempfehlungen spannen.  
- Nur gleichlange Keilriemen verwenden (mit kalibrierten Längen oder als Satz).

**!** **Achtung!**  
Gefahr von Leckage!  
▪ Lager- und Wellenschädigung an Verdichter und Kupplung durch zu große Radialkräfte möglich. Empfohlene Vorspannung nicht überschreiten (ggf. empfiehlt sich Rücksprache mit BITZER)!

**i** The required radial force is less than 1500 N for a drive specialised for this purpose.

- Tension belts according to the recommendations from the manufacturer.  
- Use only V-belts of the same length (with calibrated lengths or as a set).

**!** **Attention!**  
Danger of leakage!  
▪ Possible damage to bearing and shaft at compressor and clutch caused by excessive radial force. Do not exceed the recommended pretension (consultation with BITZER is recommended).

**i** Dans le cas d'un entraînement approprié, la force radiale nécessaire est inférieure à 1500 N.

- Pour la tension des courroies, se référer aux recommandations du fabricant.  
- N'utiliser que des courroies trapézoïdales de même longueur (avec longueurs calibrées ou d'un même lot).

**!** **Attention !**  
Risque de vidage !  
▪ Possibles dégâts sur les paliers et l'arbre du compresseur ainsi que sur l'embrayage si les forces radiales sont excessives. Ne pas dépasser la tension initiale (cas échéant, il est conseillé de consulter BITZER) !

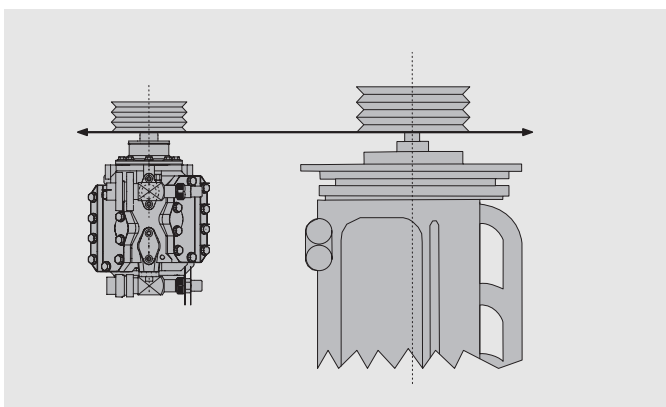


Abb. 2 Riemenscheiben ausrichten  
Fig. 2 Aligning the belt pulleys  
Fig. 2 Aligement des poulies d'entraînement

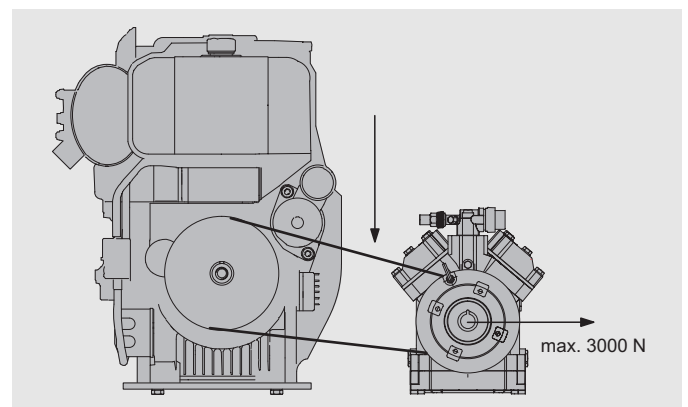


Abb. 3 Riemen-Vorspannung überprüfen  
Fig. 3 Checking belt tension  
Fig. 3 Contrôle de la tension initiale des courroies



### 3.3 Elektromagnet-Kupplung einbauen

**Achtung!**  
Schrauben und Muttern mit vorgeschriebenen Drehmomenten anziehen.

**Achtung!**  
Nur von BITZER zugelassene Kupplungen verwenden.

- 4UFC(Y) .. 6TFC(Y): LA16, KK 73.1  
6PFC(Y) .. 6NFC(Y): LA26, KK 73.4

Einbau am Beispiel der Kupplung LA16 (Abb. 4).

- Magnet (4) am Gehäuse befestigen. Schrauben (5) einstecken und kreuzweise anziehen (Anzugsmoment 25 Nm).
- Scheibenfeder (2) montieren.
- Spannschraube (10) einfetten. Rotor (6) auf Welle und Magnet (4) schieben. Spannschraube (10) in Wellenende einschrauben (Anzugsmoment 85 Nm).

### 3.3 Installing the electro-magnetic clutch

**Attention!**  
Tighten bolts and nuts to the specified torques.

**Attention!**  
Use only BITZER-approved clutches.

- 4UFC(Y) .. 6TFC(Y): LA16, KK 73.1  
6PFC(Y) .. 6NFC(Y): LA26, KK 73.4

Installation example for LINNIG clutch LA16 (Fig. 4).

- Fasten magnet (4) to housing. Insert bolts (5) and tighten crosswise (tightening torque 25 Nm).
- Mount woodruff key (2).
- Lubricate straining screw (10). Slide rotor (6) onto shaft and magnet (4). Screw straining screw (10) into shaft end (tightening torque 85 Nm).

### 3.3 Montage de l'embrayage électromagnétique

**Attention !**  
Serrer les vis et les écrous avec le couple de serrage requis.

**Attention !**  
N'utiliser que des embrayages qui ont l'agrément de BITZER.

- 4UFC(Y) .. 6TFC(Y): LA16, KK 73.1  
6PFC(Y) .. 6NFC(Y): LA26, KK 73.4

Exemple de montage de l'embrayage LINNIG LA16 (Fig.4).

- Fixer l'aimant (4) au corps. Introduire les vis (6) et serrer en croix (couple de serrage 25 Nm).
- Monter clavette disque (2).
- Huiler la vis de tension (10). Glisser le rotor (6) sur l'arbre et l'aimant (4). Introduire la vis de tension (10) en bout d'arbre et serrer (couple de serrage 85 Nm).

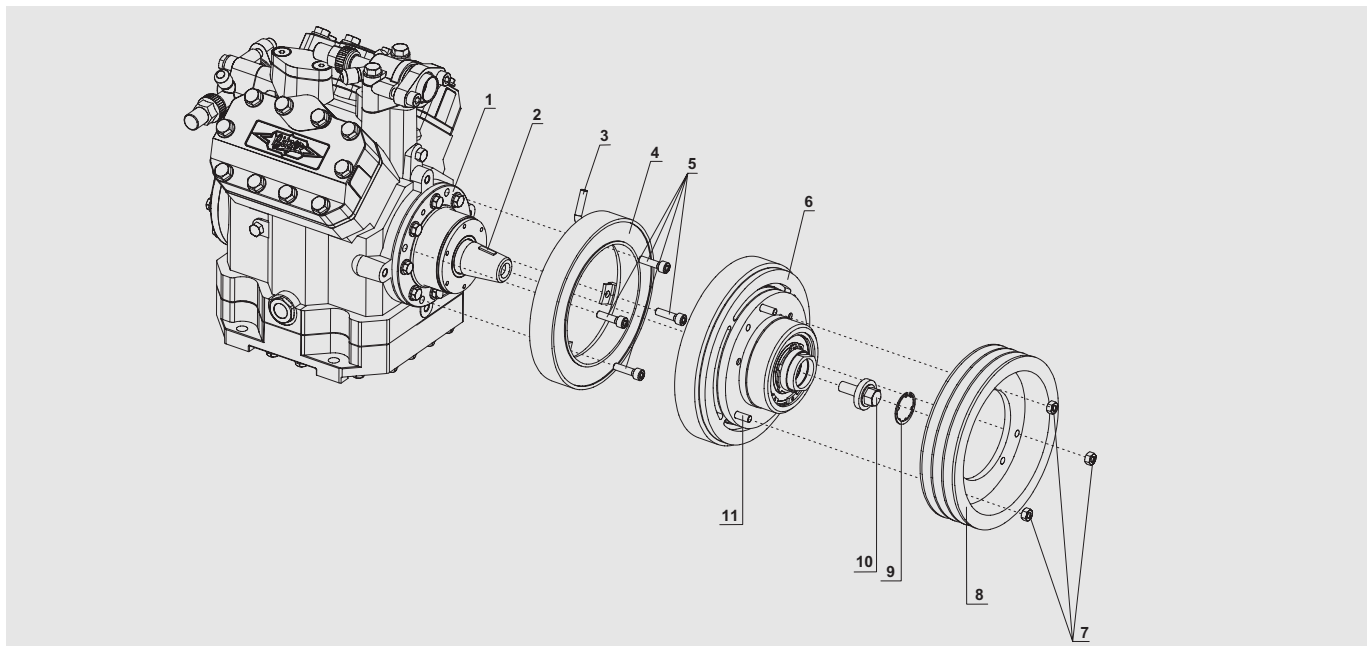


Abb. 4 Elektromagnet-Kupplung montieren

Fig. 4 Mounting the electro-magnetic clutch

Fig.4 Montage de l'embrayage électromagnétique

- 1 Lagerflansch
- 2 Scheibenfeder
- 3 Kabel
- 4 Magnet
- 5 Schrauben M8x30 DIN 912
- 6 Rotor
- 7 Muttern M8
- 8 Riemenscheibe
- 9 Seeger-K-Ring JK36 DIN 984
- 10 Spannschraube
- 11 Stiftschrauben M8x20

- 1 Bearing flange
- 2 Woodruff key
- 3 Cable
- 4 Magnet
- 5 Screws M8x30 DIN 912
- 6 Rotor
- 7 Nuts M8
- 8 Pulley
- 9 Seeger-K-ring
- 10 Straining screw
- 11 Pin screws M8x20

- 1 Couvercle de palier
- 2 Clavette disque
- 3 Câble
- 4 Aimant
- 5 Vis M8 x 30 DIN 912
- 6 Rotor
- 7 Ecrous M8
- 8 Poulie
- 9 Circlip JK36 DIN984
- 10 Vis de tension
- 11 Goujons M8x20



- Riemenscheibe über die Stiftschrauben der Kupplung schieben und mit Muttern (7) festschrauben (Anzugsmoment 25 Nm).

**Achtung!**  
Riemenscheibe muss sich von Hand drehen lassen, ohne am Magnet zu schleifen!

- Kabel (3) anschließen (polungsunabhängig), dabei von heißen Teilen fernhalten ( $t_{\max} = 105^{\circ}\text{C}$ ).

Anleitungen für den Einbau anderer Kupplungen auf Anfrage.

- Slide pulley over the pin screws of the clutch and screw down with nuts (7) (tightening torque 25 Nm).

**Attention!**  
You must be able to turn the pulley by hand without it rubbing against the magnet!

- Connect cable (3) (polarity is irrelevant here), and keep away from hot parts ( $t_{\max} = 105^{\circ}\text{C}$ ).

Instructions for the installation of other clutches upon request.

- Glisser la poulie au-dessus des goujons de l'embrayage et fixer avec les écrous (7) (couple de serrage 25 Nm).

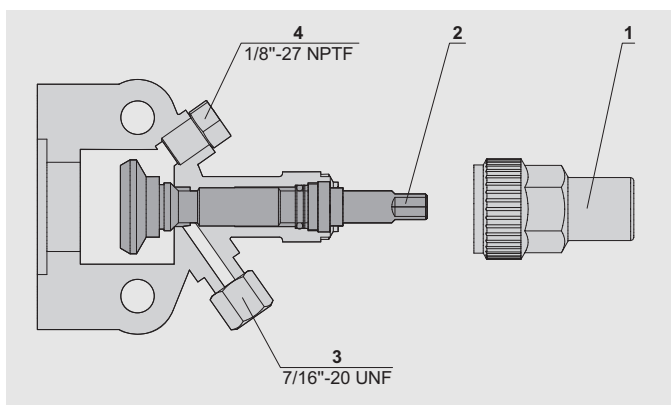
**Attention !**  
La poulie doit pouvoir être tournée à la main, sans frotter contre l'aimant !

- Raccorder le câble (3) (polarité ne joue aucun rôle), et le tenir à l'écart des parties chaudes ( $t_{\max} = 105^{\circ}\text{C}$ ).

Instructions pour le montage des autres embrayages sur demande.

### 3.4 Absperrventile

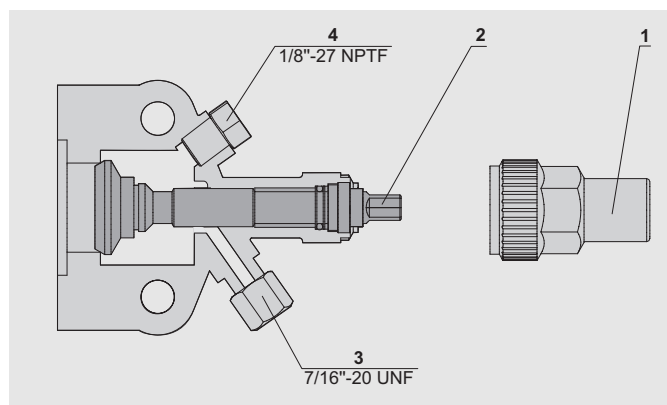
Die Absperrventile können gedreht und an unterschiedlichen Stellen montiert sein (Anschlüsse siehe Seiten 12, 13).



- 1 Verschlusskappe
- 2 Spindel
- 3 Service-Anschluss (absperbar)
- 4 Mess-Anschluss

### 3.4 Shut-off valves

The shut-off valves can be rotated and mounted in various positions (for connections, see pages 12, 13).



- 1 Sealing cap
- 2 Spindle
- 3 Service connection (can be shut off)
- 4 Measurement connection

### 3.4 Vannes d'arrêt

Les vannes d'arrêt peuvent être tournées et montées à différents endroits (pour les raccords, voir pages 12, 13).

- 1 Capuchon
- 2 Tige
- 3 Raccord de service (obturable)
- 4 Raccord de mesure

Abb. 5 Offenes Absperrventil (Betriebsstellung)  
Fig. 5 Open shut-off valve (operating position)  
Fig. 5 Vanne d'arrêt ouverte (position de fonctionnement)

Abb. 6 Geschlossens Absperrventil  
Fig. 6 Closed shut-off valve  
Fig. 6 Vanne d'arrêt fermée

### 3.5 Rohrleitungen anschließen

**! Warnung!**  
Verdichter steht unter Überdruck durch Schutzgas. Verletzungen von Haut und Augen möglich. Bei Arbeiten am Verdichter Schutzbrille tragen! Anschlüsse nicht öffnen, bevor Überdruck abgelassen ist.

**! Achtung!**  
Lufteintritt unbedingt vermeiden! Absperrventile bis zum Evakuieren geschlossen halten.

#### Rohr-Anschlüsse

Die Rohr-Anschlüsse sind so ausgeführt, dass Rohre in den gängigen Millimeter- und Zoll-Abmessungen verwendet werden können. Löt-Anschlüsse haben gestufte Durchmesser. Je nach Abmessung wird das Rohr mehr oder weniger tief eintauchen.

**! Achtung!**  
Ventile nicht überhitzen! Während und nach dem Löten Ventilkörper kühlen! Maximale Löttemperatur 700°C.

#### Rohrleitungen

Grundsätzlich nur Rohrleitungen, Schläuche und Anlagen-Komponenten verwenden, die

- innen sauber und trocken sind (frei von Zunder, Metallspänen, Rost- und Phosphatschichten)
- luftdicht verschlossen angeliefert werden.

Verdichter mit flexiblen Leitungen anschließen.

**! Achtung!**  
Bei Anlagen mit längeren Rohrleitungen oder wenn ohne Schutzgas gelötet wird: Saugseitigen Reinigungsfilter einbauen (Filterfeinheit < 25 µm).

**! Achtung!**  
Verdichterschaden möglich! Im Hinblick auf hohen Trocknungsgrad und zur chemischen Stabilisierung des Kreislaufs müssen reichlich dimensionierte Filtertrockner geeigneter Qualität verwendet werden (Molekularsiebe mit speziell angepasster Porengröße).

### 3.5 Pipeline connections

**! Warning!**  
Compressor is under pressure with holding charge. Injury of skin and eyes possible. Wear safety goggles while working on compressor. Do not open connections before pressure has been released.

**! Attention!**  
Absolutely avoid penetration of air! The shut-off valves should remain closed until evacuating.

#### Pipe connections

The pipe connections are designed to accept tubes with standard millimeter or inch dimensions. Solder connections have stepped diameters. According to the size the tube can be pushed more or less into the fitting.

**! Attention!**  
Do not overheat the valves! Cool valve body while and after brazing! Max. brazing temperature 700°C.

#### Pipelines

Only use pipelines, hoses and components which are

- clean and dry inside (free from slag, swarf, rust, and phosphate coatings) and
- which are delivered with an air tight seal.

Connect compressor with flexible lines.

**! Attention!**  
Plants with longer pipe lines or if it is soldered without protection gas: Install cleaning suction side filter (mesh size < 25 µm).

**! Attention!**  
Compressor damage possible! Generously sized high quality filter driers must be used to ensure a high degree of dehydration and to maintain the chemical stability of the system (molecular sieves with specially adjusted pore size).

### 3.5 Raccordements de tuyauterie

**! Avertissement !**  
Le compresseur est sous pression avec gaz de protection. Blessures de la peau et des yeux possibles. Lors de travaux sur le compresseur, porter des lunettes de protection ! Ne pas ouvrir les raccords avant d'avoir évacué la surpression.

**! Attention !**  
Eviter absolument l'introduction d'air ! Maintenir les vannes d'arrêt fermées jusqu'à la mise sous vide.

#### Raccords de tuyauterie

Les raccords sont exécutés de façon à ce que les tubes usuels en millimètres et en pouces puissent être utilisés. Les raccords à braser ont plusieurs diamètres successifs. Suivant la section, le tube sera inséré plus ou moins profondément.

**! Attention !**  
Ne pas surchauffer les vannes ! Refroidir les corps de vanne lors du brasage et après ! Température de brasage maximale 700°C.

#### Tuyauteries

D'une manière générale, on ne doit utiliser que des tubes, des flexibles et des composants

- propres et secs à l'intérieur (pas de calamine, de copeaux métalliques, de dépôts de rouille et de phosphates) et
- qui sont livrés hermétiquement clos.

Raccorder le compresseur avec des tubes flexibles

**! Attention !**  
Monter un filtre de nettoyage (maille < 25 µm) à l'aspiration, dans les installations avec de longues tuyauteries ou quand le brasage est réalisé sans gaz inerte.

**! Attention !**  
Dégâts sur le compresseur possibles ! Utiliser des filtres déshydrateurs largement dimensionnés et de qualité appropriée (tamis moléculaire avec taille des pores adaptée) afin d'assurer le haut niveau de dessiccation requis et la stabilité chimique du circuit

### 3.6 Leistungsregelung (CR)

- optional:
  - 4UFC(Y) .. 4NFC(Y): 50%
  - 4UFR(Y) .. 4NFR(Y): 50%
  - Die Leistungsregelung kann auf beliebiger Zylinderbank montiert werden.
  - 6UFC(Y).. 6NFC(Y):
  - 1x: 66%, 2x: 33/66% Restleistung
  - Bevorzugte Einbauposition bei einem Leistungsregler: mittlere Zylinderbank.
  - Bevorzugte Einbauposition bei zwei Leistungsreglern: äußere Zylinderbänke.

Die Ventil-Oberteile werden zum Schutz gegen Transportschäden als Beipack geliefert. Sie müssen vor dem Evakuieren montiert werden. Dazu den Blindflansch gegen das Oberteil wechseln. (Auf Wunsch ist bereits eine Montage ab Werk möglich.)

- Zum Nachrüsten Zylinderkopf austauschen. Richtige Positionierung ist durch Pass-Stift in der Flanschfläche gewährleistet.



#### Warnung!

Verdichter steht unter Druck durch Schutzgas!  
Schwere Verletzungen möglich.  
Verdichter auf drucklosen Zustand bringen!  
Schutzbrille tragen!

Weitere Erläuterungen siehe Techn. Informationen KT-100 und KT-110.

### 3.6 Capacity control (CR)

- optional:
  - 4UFC(Y) .. 4NFC(Y): 50%
  - 4UFR(Y) .. 4NFR(Y): 50%
  - The capacity control can be mounted to any cylinder bank.
  - 6UFC(Y).. 6NFC(Y):
  - 1x: 66%, 2x: 33/66% residual capacity
  - Preferred installation position with one capacity regulator: centre cylinder bank.
  - Preferred installation position with two capacity regulators: outer cylinder banks.

The upper parts of the valves are delivered separately packed to avoid transport damage. These valve parts must be fitted in place of the sealing flanges before the compressor is evacuated. (Mounting can be performed at the factory, if desired.)

- Retrofit requires exchange of the cylinder head. A pin in the flange surface allows the correct assembly.



#### Warning!

Compressor is under pressure by holding charge!  
Severe injuries possible.  
Release the pressure in the compressor!  
Wear safety goggles!

For further explanations see Technical Informations KT-100 and KT-110.

### 3.6 Régulation de puissance (CR)

- optional:
  - 4UFC(Y) .. 4NFC(Y): 50%
  - 4UFR(Y) .. 4NFR(Y): 50%
  - La régulation de puissance peut être montée sur n'importe quel banc de cylindres.
  - 6UFC(Y).. 6NFC(Y):
  - 1x: 66%, 2x: 33/66% puissance résiduelle
  - Position de montage préférentielle pour une régulation de puissance: banc de cylindres central.
  - Position de montage préférentielle pour deux régulations de puissance: les bancs de cylindres externes.

Les parties supérieures des vannes sont livrées séparément afin d'éviter des détériorations durant le transport. Elles doivent être montées avant la mise sous vide. Pour cela, il faut remplacer la bride d'obturation par la partie supérieure de la vanne. (Montage en usine possible, si souhaité)

- En cas de montage ultérieur, remplacer la tête de culasse. Une goupille de positionnement à la surface garantit l'assemblage correct.



#### Avertissement !

Compresseur est sous pression par gaz de protection !  
Graves blessures possibles.  
Retirer la pression sur le compresseur !  
Porter des lunettes de protection !

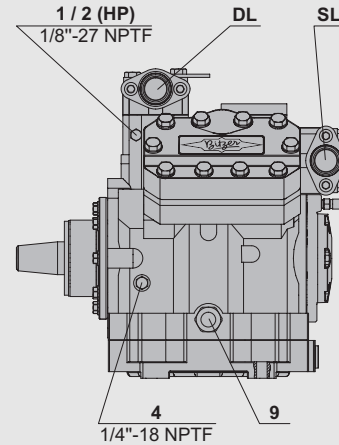
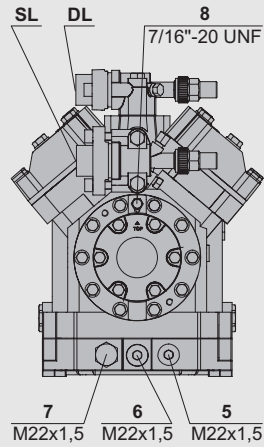
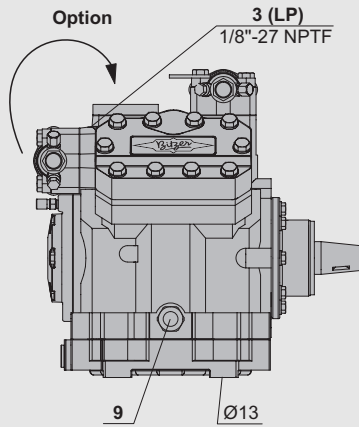
Pour plus d'explications, voir Informations Techniques KT-100 et KT-110.

## Anschlüsse

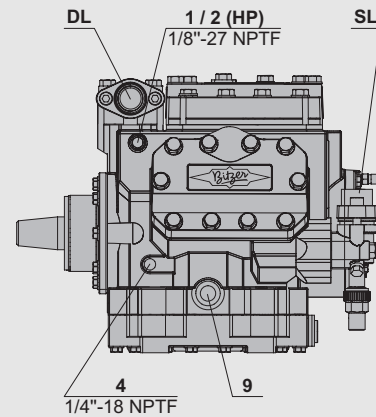
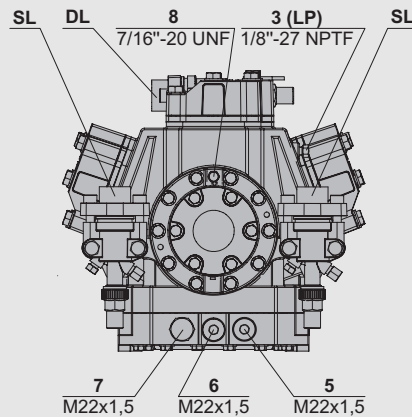
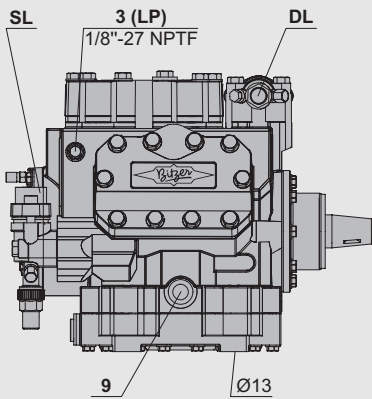
## Connections

## Raccords

### 4UFC(Y) .. 4NFC(Y)



### 6UFC(Y) .. 6NFC(Y)



### Anschluss-Positionen

- 1 Hochdruck-Anschluss (HP)
- 2 Druckgas-Temperaturfühler (HP) (Option)
- 3 Niederdruck-Anschluss (LP)
- 4 Öleinfüll-Stopfen
- 5 Ölsumpheizung (Option)
- 6 Ölablass / Magnetschraube (Ölfilter)
- 7 Öltrockner (Option)
- 8 Öldruck-Anschluss
- 9 Schauglas

### Connection positions

- 1 High pressure connection (HP)
- 2 Discharge gas temp. sensor (HP) (option)
- 3 Low pressure connection (LP)
- 4 Oil fill plug
- 5 Crankcase heater (option)
- 6 Oil drain / magnetic screw (oil filter)
- 7 Oil dryer (option)
- 8 Oil pressure connection
- 9 Sight glass

### Position des raccords

- 1 Raccord de haute pression (HP)
- 2 Sonde de température du gaz au refoulement (HP) (option)
- 3 Raccord de basse pression (LP)
- 4 Bouchon pour le remplissage d'huile
- 5 Résistance de carter (option)
- 6 Vidange d'huile / bouchon magnétique (filtre à huile)
- 7 Déshydrateur d'huile (option)
- 8 Raccord de la pression d'huile
- 9 Voyant

#### 4 Schutzeinrichtungen

##### Druck-Wächter (HP + LP)

sind erforderlich, um den Einsatzbereich des Verdichters so abzusichern, dass keine unzulässigen Betriebsbedingungen auftreten können. Anschluss-Position siehe Seite 12. Druck-Wächter keinesfalls am Service-Anschluss des Absperrventils anschließen!

**i** Die offenen Hubkolbenverdichter 4UFC(Y) .. 6NFC(Y) sind in erster Linie für den Einsatz in Fahrzeugen und für die dabei üblichen Systeme mit geringem Volumen und Kältemittel-Inhalt konstruiert. Bei Sonderanwendungen mit weit verzweigtem System und großer Kältemittelfüllmenge sollte ein Öldifferenzdruck-Schalter montiert und eine Ölsumpfheizung betrieben werden.

##### Öldifferenzdruck-Schalter (Option)

Elektrischer Anschluss sowie Hinweise zur Funktionsprüfung siehe KT-170.

##### Ölsumpfheizung (Option)

gewährleistet die Schmierfähigkeit des Öls auch nach längeren Stillstandszeiten. Sie verhindert stärkere Kältemittel-Anreicherung im Öl und damit Viskositätsminderung.

Die Ölsumpfheizung sollte beim Stillstand des Verdichters eingeschaltet werden bei

- Sonder-Anwendungen mit weit verzweigten Systemen und großer Kältemittel-Füllmenge.
- Gefahr von Kältemittel-Kondensation in den Verdichter.

Einbau-Position siehe Seite 12.

##### Druckgas-Temperaturfühler

Für 4UFR(Y) .. 4NFR(Y) wird der Einbau eines Druckgas-Temperaturfühlers zur Absicherung der maximal zulässigen Betriebstemperatur empfohlen.

#### 4 Protection devices

##### Pressure limiters (HP & LP)

are necessary in order to limit the operating range of the compressor to avoid inadmissible operating conditions. For connection positions see page 12.

By no means pressure limiters may be connected to the service connection of the shut-off valve!

**i** The open drive reciprocating compressors 4UFC(Y) .. 6NFC(Y) are designed primarily for use in vehicles and for the systems with minimal volumes and refrigerant contents which usually accompany them. A differential oil pressure switch should be mounted and a crankcase heater operated for special applications with a distantly branched-off system and large refrigerant charge.

##### Differential oil pressure switch (optional)

For electrical connection and information on operational testing, see KT-170.

##### Crankcase heater (optional)

ensures the lubricity of the oil even after long standstill periods. It prevents increased refrigerant solution in the oil and therefore a reduction of viscosity.

The crankcase heater must be operated while the compressor is at standstill for

- special applications with distantly branched-off systems and a large refrigerant charge.
- danger of refrigerant condensation into the compressor

For connection positions see page 12.

##### Discharge gas temperature sensor

For 4UFR(Y) .. 4NFR(Y) the installation of a discharge gas temperature sensor is recommended to ensure the maximum allowable operating temperature .

#### 4 Dispositifs de protection

##### Limiteurs de pression (HP + LP)

sont nécessaires pour délimiter la plage de fonctionnement du compresseur de façon à ce que des conditions de fonctionnement inadmissibles soient exclues. Position des raccords, voir page 12.

Ne raccorder, en aucun cas, les limiteurs de pression au raccord de service de la vanne d'arrêt !

**i** Les compresseurs à pistons ouverts 4UFC(Y) .. 6NFC(Y) ont été conçus prioritairement pour l'emploi dans des véhicules et donc pour les systèmes avec un espace restreint et une faible charge en fluide frigorigène. Prévoir le montage d'un pressostat d'huile différentiel et d'un chauffage carter pour les emplois particuliers avec des systèmes fortement ramifiés et une charge élevée en fluide frigorigène.

##### Pressostat d'huile différentiel (option)

Voir KT-170 pour le raccordement électrique et les instructions de contrôle du fonctionnement.

##### Résistance de carter (option)

garantit le pouvoir lubrifiant de l'huile, même après des longues périodes stationnaires. Elle permet d'éviter un enrichissement de l'huile en fluide frigorigène et par conséquent, une baisse de la viscosité.

La résistance de carter doit être enclenchée durant l'arrêt du compresseur si

- Emplois particuliers avec des systèmes fortement ramifiés et une charge élevée en fluide frigorigène.
- Risque de condensation de fluide frigorigène dans les compresseurs.

Position des raccords, voir page 12.

##### Sonde de température du gaz au refoulement

Pour 4UFR(Y) .. 4NFR(Y) l'installation de sonde de température du gaz est recommandée pour assurer la température de fonctionnement maximale admissible.

## 5 In Betrieb nehmen

Der Verdichter ist ab Werk sorgfältig getrocknet, auf Dichtheit geprüft und mit Schutzgas (N<sub>2</sub>) befüllt.

**! Achtung!**  
 Druckfestigkeit und Dichtheit der gesamten Anlage bevorzugt mit getrockneten Stickstoff (N<sub>2</sub>) prüfen.  
 Bei Verwendung von getrockneter Luft Verdichter aus dem Kreislauf nehmen – Absperrventile unbedingt geschlossen halten.

**! Gefahr!**  
 Verdichter darf keinesfalls mit Sauerstoff oder anderen technischen Gasen abgepresst werden!

**! Warnung!**  
 Dem Prüfmedium (N<sub>2</sub> oder Luft) keinesfalls Kältemittel beimischen – z. B. als Leck-Indikator. Kritische Verschiebung der Kältemittel-Zündgrenze bei Überdruck möglich!  
 Umweltbelastung bei Leckage und beim Abblasen!

### 5.1 Druckfestigkeit prüfen

Kältekreislauf (Baugruppe) entsprechend EN 378-2 prüfen (oder gültigen äquivalenten Sicherheitsnormen). Der Verdichter wurde bereits im Werk einer Prüfung auf Druckfestigkeit unterzogen. Eine Dichtheitsprüfung (5.2) ist deshalb ausreichend.

Wenn dennoch die gesamte Baugruppe auf Druckfestigkeit geprüft wird:

**! Gefahr!**  
 Prüfdruck des Verdichters darf die maximal zulässigen Drücke nicht überschreiten, die auf dem Typschild genannt sind!  
 Bei Bedarf Absperrventile geschlossen halten!

### 5.2 Dichtheit prüfen

Kältekreislauf (Baugruppe) als Ganzes oder in Teilen auf Dichtheit prüfen – entsprechend EN 378-2 (oder gültigen äquivalenten Sicherheitsnormen). Dazu vorzugsweise mit getrocknetem Stickstoff einen Überdruck erzeugen.

## 5 Commissioning

The compressor is already thoroughly dehydrated, tested for leaks and under pressure with holding charge (N<sub>2</sub>).

**! Attention!**  
 Test the strength pressure and the tightness of the entire plant preferably with dry nitrogen (N<sub>2</sub>). Compressor must be put out of circuit when using dried air – keep the shut-off valves closed.

**! Gefahr!**  
 By no means the compressor may be pressure tested with oxygen or other industrial gases!

**! Warnung!**  
 Never add refrigerant to the test gas (N<sub>2</sub> or air) – e. g. as leak indicator.  
 Critical shift of the refrigerant ignition limit with high pressure possible!  
 Environmental pollution with leakage or when deflating!

### 5.1 Strength pressure test

Evaluate the refrigerant circuit (assembly) according to EN 378-2 (or valid equivalent safety standards). The compressor had been already tested in the factory for strength pressure. Therefore a tightness test (5.2) is sufficient.

However, if the whole assembly is tested for strength pressure:

**! Danger!**  
 Test pressure shall not exceed the maximum operating pressures indicated on the name plate!  
 If necessary leave the shut-off valves closed!

### 5.2 Tightness test

Evaluate tightness of the entire refrigerant circuit (assembly) or parts of it – according to EN 378-2 (or valid equivalent safety standards) by using preferably an overpressure of dry nitrogen.

## 5 Mise en Service

Le compresseur est soigneusement séché en usine, son étanchéité est contrôlée et il est rempli avec un gaz de protection (N<sub>2</sub>).

**! Attention!**  
 Essayer la résistance à la pression et l'étanchéité de toute l'installation préférablement avec l'azote sec (N<sub>2</sub>). Compresseur doit être remis hors du circuit quand l'air sec est vitilisé.  
 – maintenir les vannes d'arrêt fermées.

**! Danger !**  
 Ne faire, en aucun cas, les essais de pression sur le compresseur avec de l'oxygène ou tout autre gaz technique !

**! Avertissement !**  
 Ne jamais ajouter fluide frigorigène au gaz d'essai (N<sub>2</sub> ou air) – par ex. comme indicateur de fuite.  
 Décalage critique de la limite d'inflammabilité du fluide frigorigène possible, en cas de surpression !  
 Pollution de l'environnement en cas de fuite ou d'évacuation du système !

### 5.1 Essayer la résistance à la pression

Essayer le circuit frigorifique (groupe assemblé) correspondant à EN 378-2 (ou normes de sécurité équivalentes, qui sont valables). Le compresseur était déjà essayé à l'usine sur son résistance à la pression. Par ça un essai d'étanchéité (5.2) est suffisant.

En cas d'essayer néanmoins la résistance à la pression du tout le groupe assemblé:

**! Danger !**  
 Le tirage ne doit pas excéder les pressions de service maximales qui sont marquées sur la plaque d'identité !  
 En cas utile maintenir les vannes d'arrêt fermées !

### 5.2 Essayer l'étanchéité

Essayer tout le circuit frigorifique (groupe assemblé) ou des parties – conformément à EN 378-2 (ou normes de sécurité équivalentes, qui sont valables). Utiliser préférablement une surpression avec de l'azote séché.





### Gefahr!

Prüfdrücke und Sicherheits-hinweise siehe Kapitel 5.1.



### Danger!

Test pressures and safety refer-ences see chapter 5.1.



### Danger !

Timbrages et indications de sécurité voir chapitre 5.1.

## 5.3 Evakuieren

Absperr- und Magnetventile öffnen. Das gesamte System einschließlich Verdichter auf Saug- und Hochdruckseite mit Vakuumpumpe evakuieren.

Bei abgesperrter Pumpenleistung muss ein "stehendes Vakuum" (= kein Druckanstieg innerh. 2 Stunden) kleiner als 1,5 mbar erreicht werden. Wenn nötig Vorgang mehrfach wiederholen.



### Achtung!

Mechanische Schäden möglich. Verdichter nicht im Vakuum starten! Zuerst mit Kältemittel befüllen!

## 5.3 Evacuation

Open shut-off valves and solenoid valves. Evacuate the entire system including compressor using a vacuum pump connected to the high and low pressure sides.

A "standing vacuum" (i.e. pressure does not rise within two hours) less than 1.5 mbar must be reached with shut-off pump capacity. If necessary repeat this procedure several times.



### Attention!

Mechanical damages possible. Do not start compressor under vacuum. Charge refrigerant first!

## 5.3 Tirage au vide

Ouvrir les vannes d'arrêt et les vannes magnétiques. Procéder à la mise sous vide de l'ensemble du système, y compris le compresseur, à l'aspiration et au refoulement.

Un "vide stable" (pas d'élévation de pression endéans 2 heures) inférieur à 1,5 mbar doit se maintenir après l'arrêt de la pompe à vide. En cas utile répéter plusieurs fois la procédure.



### Attention !

Des dégâts mécaniques sont possibles. Ne pas démarrer le compresseur sous vide. Procéder d'abord au remplissage de fluide frigorigène !

## 5.4 Kältemittel einfüllen

Nur zugelassene Kältemittel einfüllen (siehe Kapitel 2).

- Bevor Kältemittel eingefüllt wird:
  - Ölstand im Verdichter kontrollieren.
  - Verdichter nicht einschalten!
- Flüssiges Kältemittel direkt in den Verflüssiger bzw. Sammler füllen.
- Nach Inbetriebnahme kann es notwendig werden, Kältemittel zu ergänzen:  
Bei laufendem Verdichter Kältemittel auf der Saugseite einfüllen, am besten am Verdampfer-Eintritt.

Bei Flüssigkeits-Einspeisung:



### Achtung!

Gefahr von Nassbetrieb!  
Äußerst fein dosieren!  
Öltemperatur oberhalb 40°C halten.



### Gefahr!

Berstgefahr von Komponenten und Rohrleitungen durch hydraulischen Überdruck. Überfüllung des Systems mit Kältemittel unbedingt vermeiden!

## 5.4 Charging refrigerant

Charge only permitted refrigerants (see chapter 2).

- Before refrigerant is charged:
  - Check the compressor oil level.
  - Do not switch on the compressor!
- Charge liquid refrigerant directly into the condenser resp. receiver.
- After commissioning it may be necessary to add refrigerant: Charge the refrigerant from the suction side while the compressor is in operation. Charge preferably at the evaporator inlet.

If liquid is charged:



### Attention!

Danger of wet operation! Charge small amounts at a time! Keep the oil temperature above 40°C.



### Danger!

Explosion risk of components and pipelines by hydraulic overpressure. Avoid absolutely overcharging of the system with refrigerant!

## 5.4 Remplir le fluide frigorigène

Remplir seulement des fluides frigorigènes autorisés (voir chapitre 2).

- Avant remplir le fluide frigorigène:
  - Contrôler le niveau d'huile dans le compresseur.
  - Ne pas enclencher le compresseur !
- Remplir le fluide frigorigène liquide directement dans le condenseur resp. le réservoir de liquide.
- Après la mise en service, il peut s'avérer nécessaire de procéder à un appoint de fluide frigorigène: Le compresseur étant en service, introduire le fluide frigorigène du côté aspiration, de préférence à l'entrée de l'évaporateur.

En cas de remplissage en phase liquide:



### Attention !

Risque de fonctionnement en noyé ! Faire un dosage très fin. Maintenir la température d'huile au-dessus de 40°C.



### Danger !

Danger d'éclatement des composants et conduites par surpression hydraulique. Eviter absolument suralimentation du système avec fluide frigorigène !



## 5.5 Kontrollen vor dem Start

- Ölstand  
(im markierten Schauglasbereich)

Bei Verdichter-Austausch:

### **Achtung!**

Es befindet sich bereits Öl im Kreislauf. Deshalb kann es erforderlich sein, einen Teil der Ölfüllung abzulassen.

Bei größeren Ölmengen im Kreislauf (z. B. durch vorausgegangenen Verdichterschaden) besteht zudem Gefahr von Flüssigkeitsschlägen beim Startvorgang.

Ölstand innerhalb markiertem Schauglasbereich halten!

- Einstellung und Funktion der Sicherheits- und Schutz-Einrichtungen
- Verzögerungszeit des Öldifferenzdruck-Schalters (falls installiert)
- Abschaltdrücke der Hoch- und Niederdruck-Wächter
- Absperrventile geöffnet?

## 5.6 Startvorgang

### Schmierung / Ölkontrolle



### **Gefahr!**

Haare, Hände oder Kleidung können von Riementrieb oder Kupplung erfasst werden! Schwere Verletzungen möglich. Vor Inbetriebnahme sicherstellen, dass der Motor nicht gestartet werden kann!

Anlage mit erhöhter Leerlauf-Drehzahl auf Betriebstemperatur bringen. Nach ca. 15 min. die Schmierung des Verdichters kontrollieren.

- Ölstand  $\frac{1}{4}$  bis  $\frac{3}{4}$  Schauglashöhe (**wiederholte Kontrollen** innerhalb der ersten Betriebsstunden).
- Bei Bedarf Öldruck kontrollieren: mittels Manometer über den Service-Anschluss des Saug-Absperrventils und den Anschluss an der Ölpumpe.  
Öldifferenzdruck (Sollwert):  
..... 0,7 bis 3,5 bar

## 5.5 Checks before starting

- Oil level  
(within range on sight glass)

When exchanging a compressor:

### **Attention!**

Oil is already in the system. Therefore it may be necessary to drain a part of the oil charge. If there are large quantities of oil in the circuit (possibly from a preceding compressor damage), there is also a risk of liquid slugging at start.

Adjust oil level within the marked sight glass range!

- Setting and function of safety and protection devices
- Delay time of differential oil pressure switch (if installed)
- Cut-out pressures of the high- and low-pressure limiters
- Are the shut-off valves opened?

## 5.6 Start-up procedure

### Lubrication / oil check



### **Danger!**

Hair, hands or clothing can be caught in the belt drive or coupling! Serious injuries are possible. Ensure that motor cannot be started while commissioning

Bring plant up to operating temperature via increased high idle speed. Check lubrication of the compressor after approx. 15 minutes.

- Oil level  $\frac{1}{4}$  to  $\frac{3}{4}$  height of sight glass (**repeat checks** within the first hours of operation).
- Check oil pressure if necessary: using a manometer via the service connection of the suction shut-off valve and the connection at the oil pump.  
Differential oil pressure (permissible values):..... 0.7 to 3.5 bar

## 5.5 Contrôles avant le démarrage

- Niveau d'huile  
(dans la plage indiquée sur le voyant)

En cas de remplacement du compresseur:

### **Attention !**

Il y a déjà de l'huile dans le circuit. Pour cette raison il peut être nécessaire de retirer une certaine quantité d'huile.

Quand il y a des quantités importantes d'huile dans le circuit (p. ex. à la suite d'un défaut du compresseur), il existe un danger supplémentaire de coups de liquide au démarrage.

Ajuster le niveau d'huile dans la plage indiquée sur le voyant !

- Réglage et fonction des dispositifs de sécurité et de protection
- Temporisation de pressostat différentiel d'huile (si installé)
- Pression de coupure des limiteurs de haute et basse pression
- Vannes d'arrêt ouvertes?

## 5.6 Le démarrage

### Lubrification / contrôle de l'huile



### **Danger !**

Les cheveux, les mains ou les vêtements peuvent être "happés" par le mouvement des courroies ou par l'accouplement ! Possibilité de graves blessures. Avant les mise en service faire attention que le moteur ne peut pas être démarrer !

Amener l'installation à la température de fonctionnement avec une vitesse de rotation élevée, en marche à vide. Après environ 15 minutes, contrôler la lubrification du compresseur.

- Niveau d'huile entre  $\frac{1}{4}$  et  $\frac{3}{4}$  de la hauteur du voyant (**contrôles répétés** pendant les premières heures de fonctionnement)
- Si nécessaire, contrôler la pression d'huile: avec un manomètre branché sur le raccord de service de vanne d'arrêt à l'aspiration et le raccord à la pompe à huile.  
Pression d'huile différentielle (valeur nominale):..... 0,7 à 3,5 bar

- Automatische Überwachung durch Öldifferenzdruck-Schalter, falls installiert.  
“Öldruck” am Schraderventil (S. 12, Pos. 8), “LP” am Kurbelgehäuse (Pos. 4) anschließen.  
Abschalt-Differenzdruck 0,65 bar, Verzögerungszeit 90 s.  
Bei Sicherheits-Abschaltungen des Gerätes Störanalyse vornehmen.  
Hinweise in Beschreibung des Öldifferenzdruck-Schalters beachten!

Wenn größere Ölmengen nachgefüllt werden sollen:

**! Achtung!**  
Gefahr von Flüssigkeitsschlägen!  
Ölrückführung überprüfen.

### Schwingungen

Die gesamte Anlage insbesondere Verdichteraufbau, Antrieb (Keilriemen) flexible Rohrleitungen und Kapillarrohre auf abnormale Schwingungen prüfen. Wenn nötig, geeignete Maßnahmen treffen.

**! Achtung!**  
Rohrbrüche sowie Leckagen am Verdichter und sonstigen Anlagen-Komponenten möglich!  
Starke Schwingungen vermeiden!

### Schalzhäufigkeit

Der Verdichter sollte nicht häufiger als 10 mal pro Stunde gestartet werden. Dabei die Mindest-Laufzeit von 2 min. nicht unterschreiten.

### Betriebsdaten überprüfen

- Verdampfungstemperatur
- Sauggastemperatur
- Verflüssigungstemperatur
- Druckgastemperatur
- Öltemperatur
- Schalzhäufigkeit
- Riemenvorspannung

Betriebs-Datenprotokoll anlegen.

- Automatic monitoring by differential oil pressure switch, if installed.  
Connect “oil pressure” to Schrader valve (page 12, item 8), “LP” to crankcase (item 4).  
Differential cut-out pressure 0.65 bar, time delay 90 s.  
When this device cuts out a subsequent fault diagnosis of the system is required.  
Observe information in the description of the differential oil pressure switch!

If larger quantities of oil have to be added:

**! Attention!**  
Danger of liquid slugging!  
Check the oil return.

### Vibrations

The whole plant, especially the compressor mounting, drive (V-belts), flexible pipelines and capillary tubes must be checked for abnormal vibrations. If necessary, take suitable measures.

**! Attention!**  
Pipe fractures and leakages at compressor and other components of the plant possible!  
Avoid strong vibrations!

### Switching frequency

The compressor should not be started more than 10 times per hour. Thereby a minimum running time of 2 min. should be guaranteed.

### Checking the operating data

- Evaporating temperature
- Suction gas temperature
- Condensing temperature
- Discharge gas temperature
- Oil temperature
- Switching frequency
- Initial belt tension

Prepare data protocol.

- Contrôle automatique avec pressostat différentiel d'huile, si installé.  
Raccorder “pression d'huile” à la vanne Schrader (page 12, pos. 8), “LP” au carter (pos. 4).  
Pression différentielle de coupure: 0,65 bar, temporisation: 90 s.  
En cas de déclenchement par sécurité, il faut procéder à une recherche des causes.  
Tenir compte des indications dans la description du pressostat différentiel d'huile.

S'il faut rajouter de grandes quantités d'huile:

**! Attention !**  
Risque de coups de liquide !  
Contrôler le retour d'huile.

### Vibrations

Contrôler la présence de vibrations anormales sur l'ensemble de l'installation, mais en particulier sur le support du compresseur, l'entraînement (courroies trapézoïdales), les tuyaux flexibles et les tubes capillaires. Si nécessaire, prendre les mesures appropriées.

**! Attention !**  
Des ruptures de tuyauterie ainsi que des fuites au compresseur et sur les autres composants de l'installation sont possibles !  
Éviter des vibrations fortes !

### Nombre d'enclenchements

Le compresseur ne doit pas être mis en service que 10 fois par heure. En plus une durée de marche minimale de 2 min. doit être assurée.

### Contrôler des caractéristiques de service

- Température d'évaporation
- Température des gaz aspirés
- Température de condensation
- Température des gaz refoulés
- Température de l'huile
- Nombre d'enclenchements
- Tension initiale des courroies

Dresser un procès-verbal.

## 6 Betrieb / Wartung



### Gefahr!

Haare, Hände oder Kleidung können von Riementrieb oder Kupplung erfasst werden! Schwere Verletzungen möglich. Vor Wartungsarbeiten sicherstellen, dass der Motor nicht gestartet werden kann!

### 6.1 Regelmäßige Kontrollen

Anlage entsprechend den nationalen Vorschriften regelmäßig prüfen. Dabei folgende Punkte kontrollieren:

- Betriebsdaten (vgl. Kapitel 5.6)
- Ölversorgung und Filtertrockner (vgl. Kapitel 5.6)
- Schutz-Einrichtungen und alle Teile zur Überwachung des Verdichters (siehe Kapitel 4)
- Riemen-Vorspannung nach Einlaufzeit nochmals kontrollieren
- Verschraubungen und elektrische Kabel-Verbindungen auf festen Sitz prüfen.
- Schraubenanzugsmomente siehe KW-550
- Kältemittelfüllung, Dichtheitsprüfung
- Betriebs-Datenprotokoll pflegen

### Integriertes Druckentlastungsventil

Das Ventil ist wartungsfrei.

Allerdings kann es nach Abblasen auf Grund abnormaler Betriebsbedingungen zu stetiger Leckage kommen. Folgen sind Minderleistung und erhöhte Druckgastemperatur. Ventil prüfen und ggf. austauschen.

## 6 Operation / Maintenance



### Danger!

Hair, hands or clothing can be caught in the belt drive or coupling! Serious injuries are possible. Ensure that motor cannot be started while carrying out maintenance work!

### 6.1 Regular checks

Examine regularly the plant according to national regulations. Check the following points:

- Operating data (chapter 5.6)
- Oil supply and filter dryer (chapter 5.6)
- Protection devices and all compressor monitoring parts (see chapter 4)
- Check initial belt tension again after running-in period
- Check screwed joints and electrical cable connections on tight fitting.
- Tightening torques see KW-550
- Refrigerant charge, tightness test
- Update data protocol

### Internal pressure relief valve

The valve is maintenance free.

Opening of the valve due to abnormal operating conditions, however, may result in steady leakage. Consequences are losses in capacity and increased discharge temperature. Check and replace the valve in this case.

## 6 Service / Maintenance



### Danger !

Les cheveux, les mains ou les vêtements peuvent être "happés" par le mouvement des courroies ou par l'accouplement ! Possibilité de graves blessures. Avant les travaux de maintenance faire attention que le moteur ne peut pas être démarré !

### 6.1 Contrôles réguliers

Examiner régulièrement l'installation conformément aux réglementations nationales.

Contrôler alors les points suivants:

- Caractéristiques de service (chapitre 5.6)
- L'alimentation en huile et le filtre déshydrateur (chapitre 5.6)
- Les dispositifs de protection et tous les organes de surveillance du compresseur (voir chapitre 4)
- La tension initiale des courroies après la période de rodage
- Vérifier les vissages et les raccords des câbles électriques sur ajustement solide.
- Couples de serrage voir KW-550
- Remplissage de fluide frigorigène, essai d'étanchéité
- Soigner le procès-verbal

### Soupape de surpression incorporée

Cette soupape ne nécessite aucun entretien.

Des fuites permanentes peuvent apparaître suite à une ouverture de la soupape occasionnée par des conditions de fonctionnement anormales. Il en résulte une perte de puissance et une élévation de la température des gaz au refoulement.

Contrôler la soupape et la remplacer le cas échéant.

### Arbeitsventile

sind für wartungsfreien Betrieb ausgelegt. Trotzdem empfiehlt sich eine Überprüfung nach Betriebsstörungen und im Zusammenhang mit Ölwechsel (etwa alle 10 000 bis 12 000 Betriebsstunden).

Siehe Wartungsanleitung KW-540.

### Working valves

are designed for maintenance free operation. It is however recommended to make an inspection after operating failures and in conjunction with an oil change (approx. every 10 000 to 12 000 operating hours).

See Maintenance Instruction KW-540.

### Clapets

sont conçus pour fonctionner sans entretien. Néanmoins il est conseillé de procéder à un contrôle après des pannes ou à l'occasion d'une vidange d'huile (environ toutes les 10 000 à 12 000 heures de fonctionnement).

Voire Instruction de Service KW-540.

## 6.2 Elektromagnet-Kupplung ausbauen

### Achtung!

Verdichterschaden möglich!  
 Beim Ausbau der Kupplung darf die Welle keinesfalls durch Hebeln zur Antriebsseite hin verschoben werden!  
 Kupplung genau nach Anleitung des Herstellers ausbauen.

Ausbau-Beispiel für LINNIG Kupplung LA16 (siehe auch Abb. 4):

- Stromversorgung unterbrechen und Verdichter auf mindestens 40°C abkühlen lassen.
- Keilriemen entfernen
- Zentrale Spannschraube herausdrehen (S. 8, Abb. 4, Pos. 11), bis der Bund am Sicherungsring aufliegt und die Kupplung abdrückt (integrierte Abziehvorrichtung).
- Spannschraube weiterdrehen, bis sich die Kupplung von der Welle gelöst hat. Kupplung abnehmen.
- Magnet abschrauben.
- Magnet und Kupplung reinigen und prüfen, ggf. ersetzen.

## 6.2 Removing the electro-magnetic clutch

### Attention!

Compressor damage possible!  
 The shaft must never be forced towards the drive side by the use of levers to remove the clutch!  
 By removing the electro-magnetic clutch keep exactly to the instructions of the manufacturer.

Removal example for LINNIG clutch LA16 (see also fig. 4):

- De-energize compressor and have it cooled down to at least 40°C.
- Remove V-belts
- Screw out central straining screw (page 8, fig. 4, item 11) until the collar touches the circlip and the clutch pushes off (integrated pulling device).
- Turn straining screw further, until the coupling separates from the shaft. Remove coupling.
- Screw off magnet.
- Clean and check magnet and coupling. Replace if necessary.

## 6.2 Démontage de l'embrayage électromagnétique

### Attention !

Dégâts sur le compresseur possibles !  
 Durant le démontage de l'embrayage, l'arbre subi quelques contraintes; il ne doit, en aucun cas, être déporté vers le côté entraînement !  
 Démontez l'embrayage conformément aux instructions du fabricant.

Exemple de démontage de l'embrayage LINNIG LA16 (voir également fig. 4):

- Mettre le compresseur hors tension et il faut la refroidir d'au moins 40°C .
- Retirer les courroies trapézoïdales.
- Dévisser la vis de tension centrale (page 8, fig. 4, pos. 11) jusqu'à ce que la collerette appuie sur le circlip et que l'embrayage décroche (dispositif d'extraction incorporé).
- Continuer à dévisser la vis de tension jusqu'à ce que l'embrayage décolle de l'arbre. Retirer l'embrayage.
- Dévisser l'aimant.
- Nettoyer et contrôler l'aimant et l'embrayage, remplacer le cas échéant.

### 6.3 Wellenabdichtung

Eine routinemäßige Überprüfung der Wellenabdichtung ist im Regelfall nicht erforderlich.

Die Wellenabdichtung arbeitet mit einer Ölvorlage, die ein Austreten von Kältemittel verhindert. Das Öl bildet einen dünnen Schmier- und Dichtfilm und trägt zusätzlich zur Kühlung der Wellenabdichtung bei.

Leckölmengen bis ca. 0.05 cm<sup>3</sup> pro Betriebsstunde liegen im zulässigen Toleranzbereich. Austretendes Öl wird von einem Filzring aufgefangen. Bei Bedarf Filzring austauschen.

Während der Einlaufzeit der neuen Gleitringdichtung (ca. 250 Stunden) kann eine erhöhte Leckölmenge austreten.

Schädliche Einflüsse auf die Wellenabdichtung:

- zu geringe Sauggas-Überhitzung, insbesondere Nassbetrieb
- zu hohe Riemenspannung
- schlagende Riemen
- thermische Überbelastung (Betrieb außerhalb der Einsatzgrenzen)
- häufiges Takten
- lange Stillstandzeiten
- Material-Ablagerungen
- Schmutz aus dem System

Durch diese Einflüsse kann die Wellenabdichtung undicht werden und muss getauscht werden. Ursache für Undichtheit ermitteln und beseitigen!

Detaillierte Hinweise zum Tausch der Wellenabdichtung siehe Wartungsanleitung KW-540.

### 6.3 Shaft seal

It is not necessary to make a regulary routine inspection of the shaft seal.

The shaft seal works with an oil barrier, which prevents leakage of the refrigerant. The oil forms a thin lubricant and sealing film and also contributes to cooling the shaft seal.

Leakage oil quantities up to 0.05 cm<sup>3</sup> per hour are within the permitted tolerance range. Emerging oil is caught by a felt ring. Replace the felt ring if required.

During the running-in period of the new shaft seal (about 250 hours) an increased oil leak rate may occur.

Damaging influences on shaft seal:

- insufficient suction gas superheat, especially with wet operation
- excessive belt tension
- impacting belts
- thermal overload (operation outside of application limits)
- frequent oscillation
- long shut-off periods
- material deposits
- contaminations from the system

These influences can cause the shaft seal to become leaky and require replacement. Determine and eliminate cause for leakiness!

Detailed instructions for changing the shaft seal see Maintenance Instruction KW-540.

### 6.3 Garniture d'étanchéité

En règle générale, un contrôle de routine de la garniture d'étanchéité n'est pas nécessaire.

La garniture d'étanchéité travaille avec un écran d'huile qui empêche l'échappement du fluide frigorigène. Sous forme d'un film mince, l'huile assure la lubrification et l'étanchéité et, en plus contribue au refroidissement de la garniture d'étanchéité.

Des fuites d'huile jusqu'à 0,05 cm<sup>3</sup> par heure de fonctionnement se situent dans la plage de tolérance admissible. Cette huile est récupérée par un anneau en feutre. Remplacer cet anneau quand des taches d'huile apparaissent.

Durant la période de rodage de la nouvelle garniture d'étanchéité (environ 250 heures), les fuites d'huile risquent d'être plus importantes.

Influences nuisibles sur la garniture d'étanchéité:

- Surchauffe des gaz aspirés trop faible, en particulier fonctionnement en noyé.
- Tension excessive des courroies.
- Courroies flottantes.
- Surcharge thermique (fonctionnement en dehors des limites d'applications).
- Changements de cycle fréquents.
- Longues périodes d'arrêt.
- Dépôts de matière.
- Contaminations provenant du système

Ces influences peuvent favoriser l'apparition de fuites qui vont mener au remplacement de la garniture d'étanchéité. Rechercher la cause de ces fuites et l'éliminer.

Voir les instructions de service KW-540 pour des informations détaillées sur le remplacement de la garniture d'étanchéité.

## 6.4 Ölwechsel

Bei ordnungsgemäß betriebenen Anlagen ist ein Wechsel des Kältemaschinenöls nicht zwingend erforderlich. Lediglich Verunreinigungen aus den Anlagenkomponenten oder Betrieb außerhalb der Anwendungsbereiche können zu Ablagerungen im Schmieröl führen und es dunkel verfärben. In diesem Fall Öl wechseln. Dabei auch Ölfilter und Magnetstopfen reinigen. Die Ursache für Betrieb außerhalb der Anwendungsbereiche ermitteln und beheben.

Empfehlung: Etwa alle 3 Jahre bzw. 10 000 .. 12 000 Betriebsstunden Öl und ggf. Öltrockner wechseln, Ölfilter und Magnetstopfen reinigen.

Ölsorten: siehe Kapitel 2.



### **Achtung!**

Esteröle sind stark hygroskopisch. Feuchtigkeit wird im Öl chemisch gebunden. Es kann nicht oder nur unzureichend durch Evakuieren entfernt werden. Äußerst sorgsamer Umgang erforderlich: Lufteintritt in Anlage unbedingt vermeiden. Nur Original verschlossene Ölgebinde verwenden!

**Altöl Umwelt gerecht entsorgen!**

## 6.4 Oil changing

Changing the compressor oil is not necessarily required for plants which are operated in a normal fashion. Only impurities from the plant components or operation outside the application ranges can lead to deposits in the lubrication oil and darken its color. Change the oil in this case. Clean the oil filter and magnetic plug as well. Determine and eliminate the cause for operation outside the application ranges.

Recommendation: Change oil and oil dehydrator (if necessary), and clean oil filter and magnetic plug approx. every three years or 10 000.. 12 000 operating hours.

Oil types: see chapter 2.



### **Attention!**

Ester oils are strongly hygroscopic. Moisture is chemically compounded with these oils. It cannot be, or only insufficiently, removed by evacuation. Handle very carefully: Avoid air admission into the plant and oil can. Use only originally closed oil drums.

**Dispose of waste oil properly!**

## 6.4 Remplacement de l'huile

Un remplacement d'huile n'est pas absolument nécessaire sur les installations fonctionnant normalement. Seules des impuretés provenant des composants de l'installation ou un fonctionnement en dehors des plages d'applications peuvent engendrer des dépôts dans l'huile et l'assombrir. Dans ce cas, remplacer l'huile. Nettoyer alors le filtre à huile et le bouchon magnétique. Déterminer la cause du fonctionnement en dehors des plages d'applications et y remédier.

Recommendation: Remplacer l'huile et le déshydrateur d'huile, et nettoyer le filtre à huile et le bouchon magnétique, environ tous les 3 ans resp. après 10000.. 12 000 heures de fonctionnement.

Types d'huile: voir chapitre 2.



### **Attention !**

Les huiles ester sont fortement hygrosopiques. L'humidité est liée chimiquement dans les huiles. Elle ne peut pas être, ou de manière insuffisante seulement, retirée lors de la mise sous vide. Manipulation très soignée exigée: Éviter l'introduction d'air dans l'installation. Utiliser seulement les bidons d'huile originaux et clos !

**L'huile utilisée devra être recyclée de façon adaptée !**

## 6.5 Längerer Stillstand

**! Achtung!**  
Beim Start Gefahr von Flüssigkeitsschlägen!  
Beschädigung der Wellenabdichtung und Kältemittelverlust möglich!  
Bei längeren Stillstandszeiten (Wintermonate) die Anlage monatlich für ca. 15 min in Betrieb nehmen.

## 6.5 Longer period of disuse

**! Attention!**  
When starting danger of liquid slugging!  
Damage to the shaft seal and loss of refrigerant are possible!  
During longer shut-off periods (winter months), commission the plant for approx. 15 minutes once a month.

## 6.5 Arrêt prolongé

**! Attention !**  
Risque de coups de liquide au démarrage!  
Dégâts sur la garniture d'étanchéité et perte de fluide frigorigène possibles !  
Durant des arrêts prolongés (mois d'hiver), faire fonctionner l'installation une fois par mois pendant 15 minutes environ.

## 7 Außer Betrieb nehmen

### Demontage des Verdichters

Bei Reparatureingriffen, die eine Demontage notwendig machen, oder bei Außer-Betriebnahme:

Absperrventile am Verdichter schließen. Kältemittel absaugen. Kältemittel nicht abblasen, sondern Umwelt gerecht entsorgen!

**! Warnung!**  
Verdichter kann unter Druck stehen!  
Schwere Verletzungen möglich. Schutzbrille tragen!

Verschraubungen oder Flansche an den Verdichter-Ventilen öffnen. Verdichter ggf. mit Hebezeug entfernen.

### Verdichter entsorgen

Öl am Verdichter ablassen. Altöl Umwelt gerecht entsorgen!

Verdichter reparieren lassen oder Umwelt gerecht entsorgen.

## 7 De-commissioning

### Dismantling the compressor

For repair work, that makes dismantling necessary, or when decommissioning them:

Close the shut-off valves at the compressor. Pump-off the refrigerant. Do not release the refrigerant but dispose it properly!

**! Warning!**  
Compressor can be under pressure!  
Severe injuries possible. Wear safety goggles!

Open the threaded joints or flanges at the compressor valves. Remove the compressor if necessary with a hoisting tool.

### Disposing the compressor

Drain the oil at the compressor. Dispose of waste oil properly!

Have the compressor repaired or disposed properly!

## 7 Mise hors service

### Démontage du compresseur

Dans le cas d'une réparation qui nécessite le démontage, ou à la mise hors service:

Fermer les vannes d'arrêt sur le compresseur. Evacuer le fluide frigorigène. Ne pas le laisser échapper, mais le récupérer et le recycler de façon adaptée !

**! Avertissement !**  
Le compresseur peut-être sous pression !  
Risque de blessures graves. Porter des lunettes de protection !

Ouvrir les vissages ou les brides aux vannes du compresseur. Enlever le compresseur en cas échéant avec un engin de levage.

### Mise à la ferraille du compresseur

Retirer l'huile du compresseur. L'huile usée devra être recyclée de façon adaptée !

Faire réparer le compresseur ou le faire recycler de façon adaptée.







Bitzer Kühlmaschinenbau GmbH  
Eschenbrännlestraße 15  
71065 Sindelfingen, Germany  
fon +49(0)7031 932-0  
fax +49(0)7031 932-146 & -147  
[www.bitzer.de](http://www.bitzer.de) • [bitzer@bitzer.de](mailto:bitzer@bitzer.de)