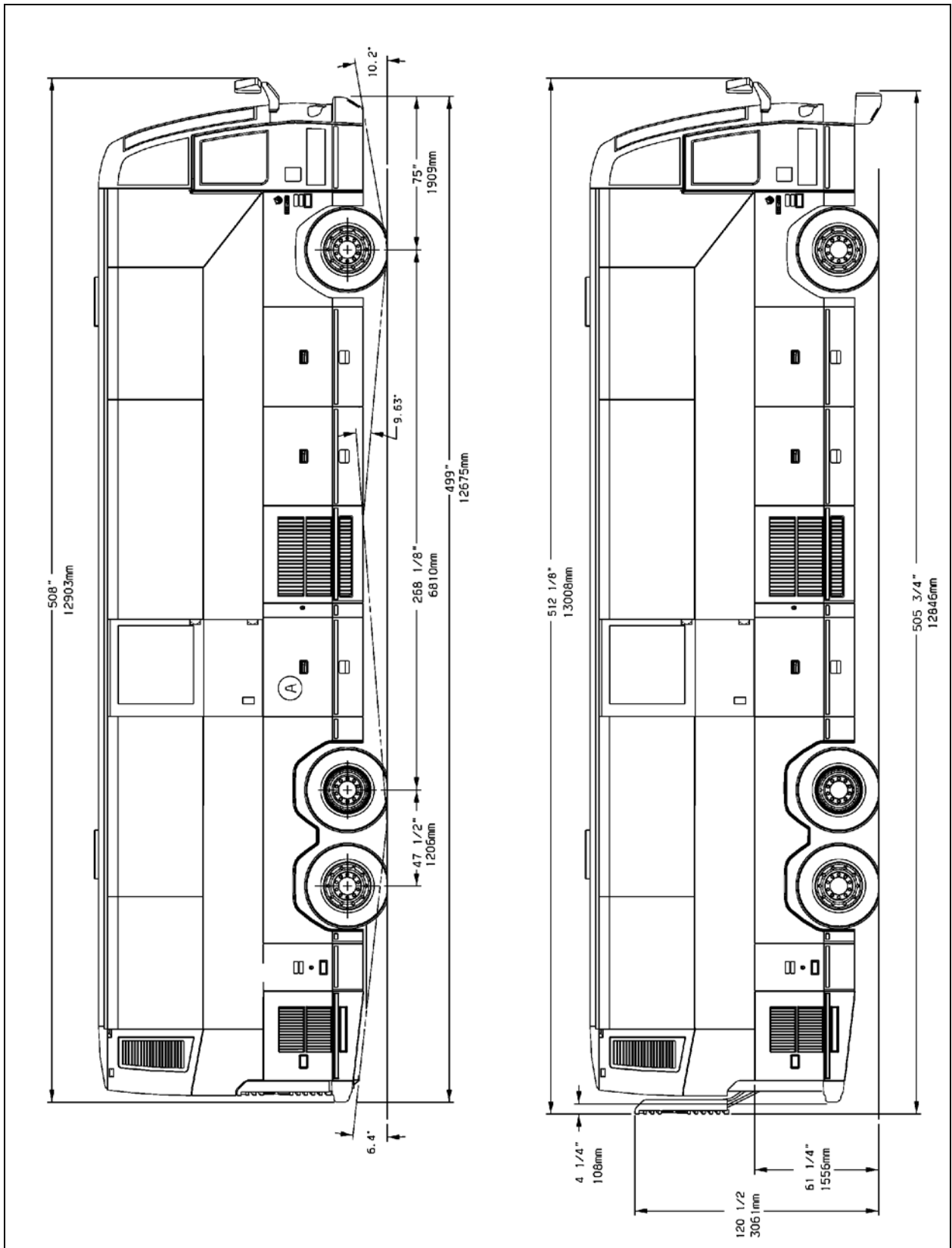


SECTION 9 INFORMATION TECHNIQUE

DIMENSIONS ET POIDS	8
VOLUMES	8
COMPARTIMENTS À BAGAGES	8
TYPE DE CARBURANT	8
CARBURANT BIODIESEL	9
ROUES ET PNEUS	9
PRESSIONS DE PNEUS À FROID RECOMMANDÉES POUR UNE CHARGE MAXIMALE	9
COURROIES	10
MOTEUR	10
TRANSMISSION	10
TRANSMISSION ALLISON	10
TRANSMISSION VOLVO I-SHIFT	10
ARBRE DE TRANSMISSION	10
FREINS	10
SURFACE UTILE DES CHAMBRES DE FREINS	11
SYSTÈME PNEUMATIQUE	11
SYSTÈME DE FREINAGE ANTIBLOCAGE (ABS)	11
DÉPANNAGE DU SYSTÈME DE FREINAGE ANTIBLOCAGE (ABS).....	11
DIRECTION	11
SYSTÈME ÉLECTRIQUE	11
ESSIEUX	11
ESSIEU AVANT RIGIDE	11
SUSPENSION AVANT INDÉPENDANTE	11
ESSIEU MOTEUR	11
ESSIEU AUXILIAIRE	12
SUSPENSION	12
ESSIEU AVANT RIGIDE	12
SUSPENSION AVANT INDÉPENDANTE	12
ESSIEU MOTEUR	12
ESSIEU AUXILIAIRE	12
SPÉCIFICATIONS DE RÉGLAGE DE LA GÉOMÉTRIE	12
ESSIEU AVANT RIGIDE	12
ESSIEU MOTEUR	12
ESSIEU AUXILIAIRE	12
SYSTÈME DE REFROIDISSEMENT	12

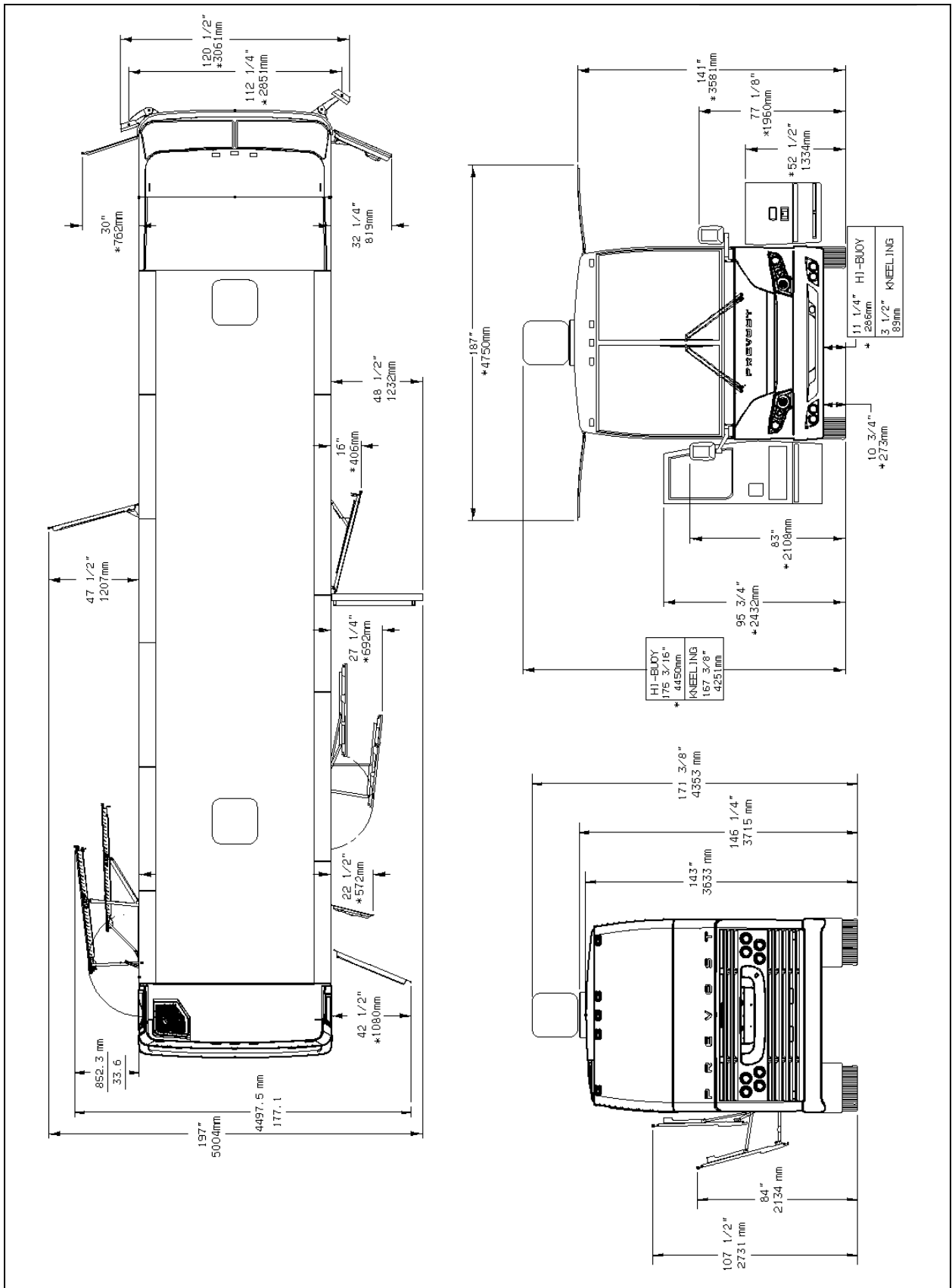
9-2 INFORMATION TECHNIQUE

SYSTÈME D'ALIMENTATION EN CARBURANT	12
SYSTÈME DE CHAUFFAGE ET DE CLIMATISATION	13
SPÉCIFICATIONS D'HUILE.....	13
MOTEUR	13
TRANSMISSION AUTOMATIQUE ALLISON	13
TRANSMISSION VOLVO I-SHIFT	13
DIFFÉRENTIEL	13
BOÎTE D'ENGRENAGES DU VENTILATEUR	13
RÉSERVOIR DE LA DIRECTION ASSISTÉE	13
SYSTÈME DE PRÉCHAUFFAGE	13
PLAQUES SIGNALÉTIQUES ET CERTIFICATION.....	14
CERTIFICATION DE LA SÉCURITÉ.....	15
CERTIFICAT DU MINISTÈRE DES TRANSPORTS	15
CERTIFICAT DE CONFORMITÉ DU MOTEUR ÉMIS PAR L'ENVIRONMENTAL PROTECTION AGENCY (EPA)	15
NUMÉRO D'IDENTIFICATION DU VÉHICULE (VIN)	16
FICHE TECHNIQUE DES SPÉCIFICATIONS DE L'AUTOCAR	16

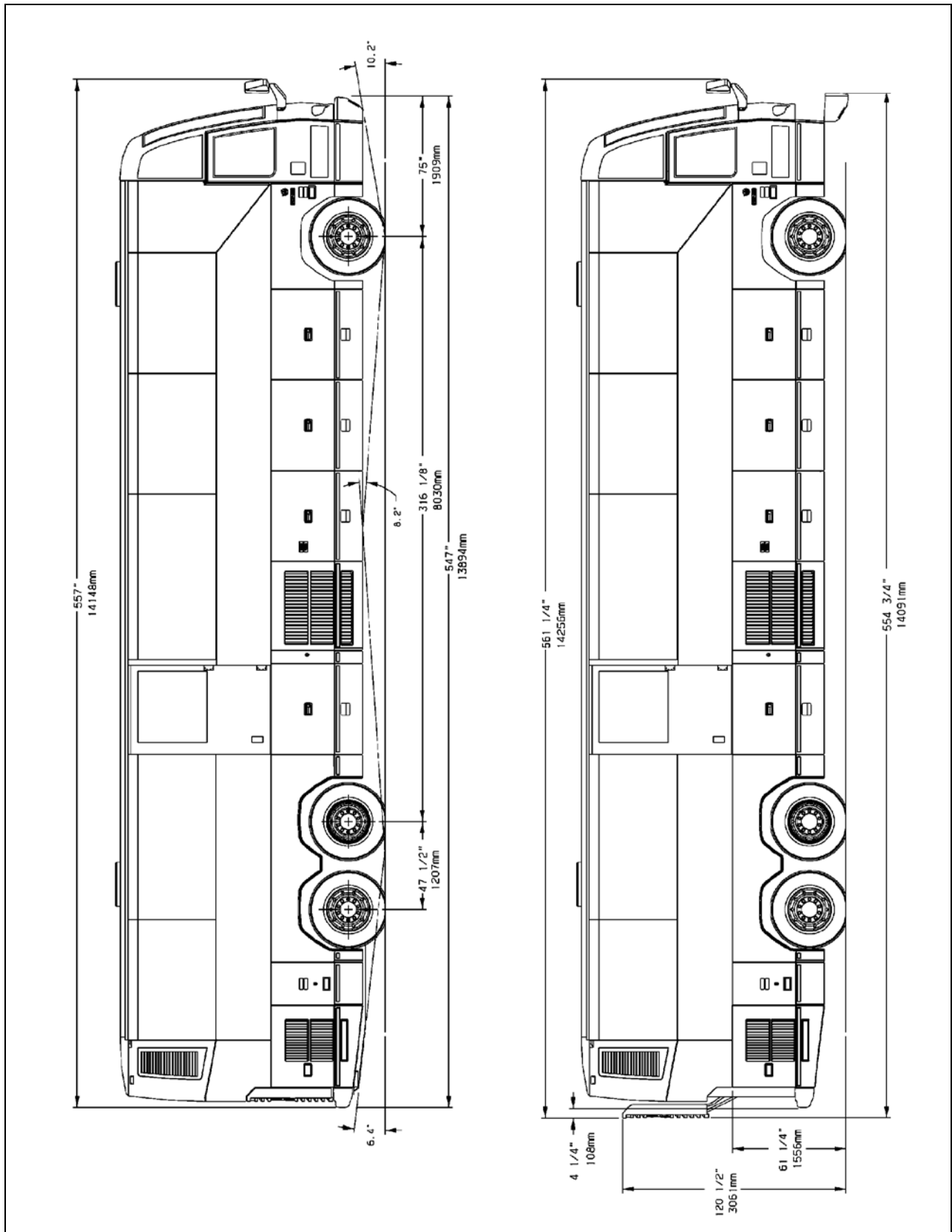


H3-41 DIMENSIONS HORS TOUT

9-4 INFORMATION TECHNIQUE

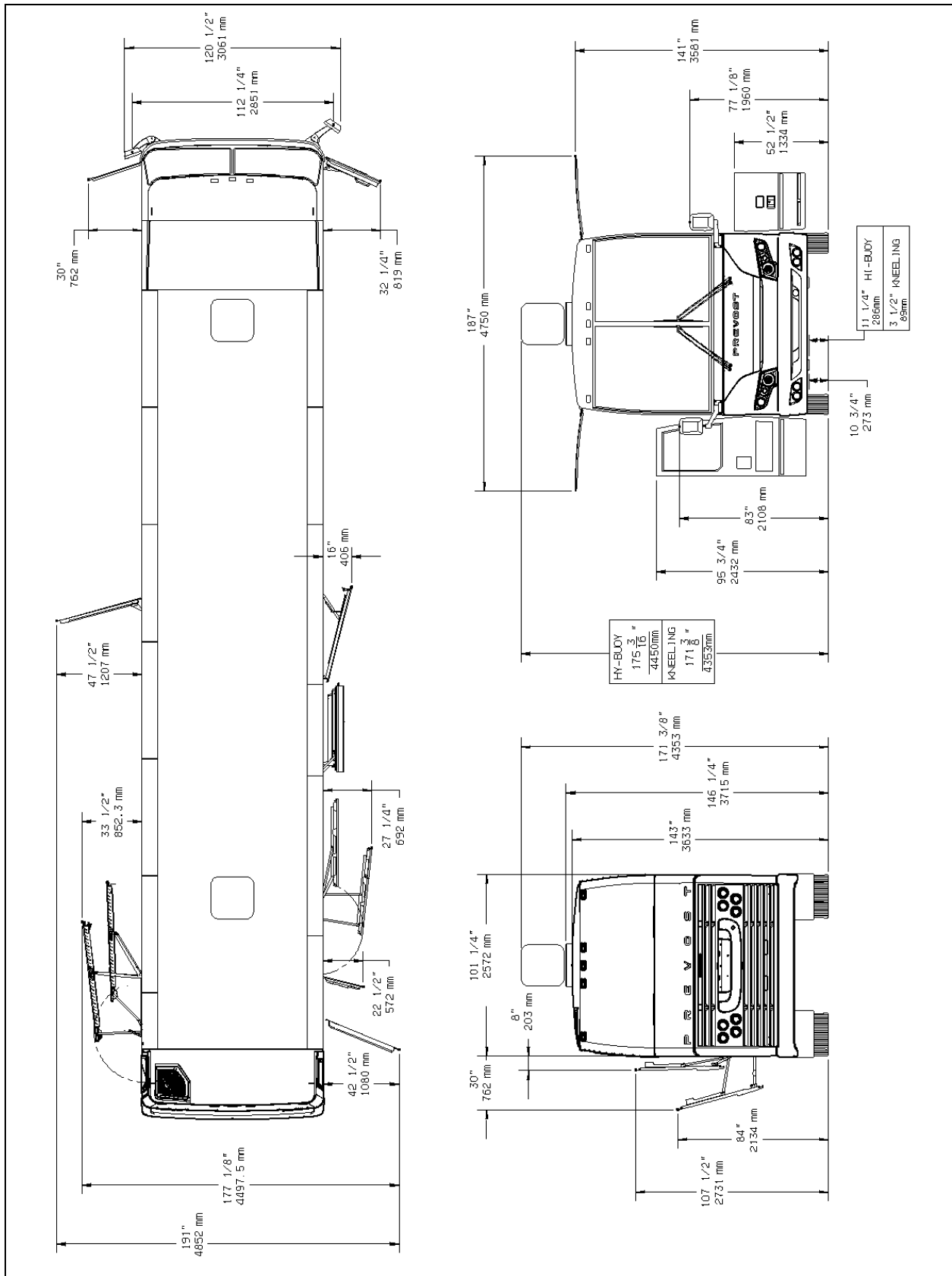


H3-41 DIMENSIONS HORS TOUT

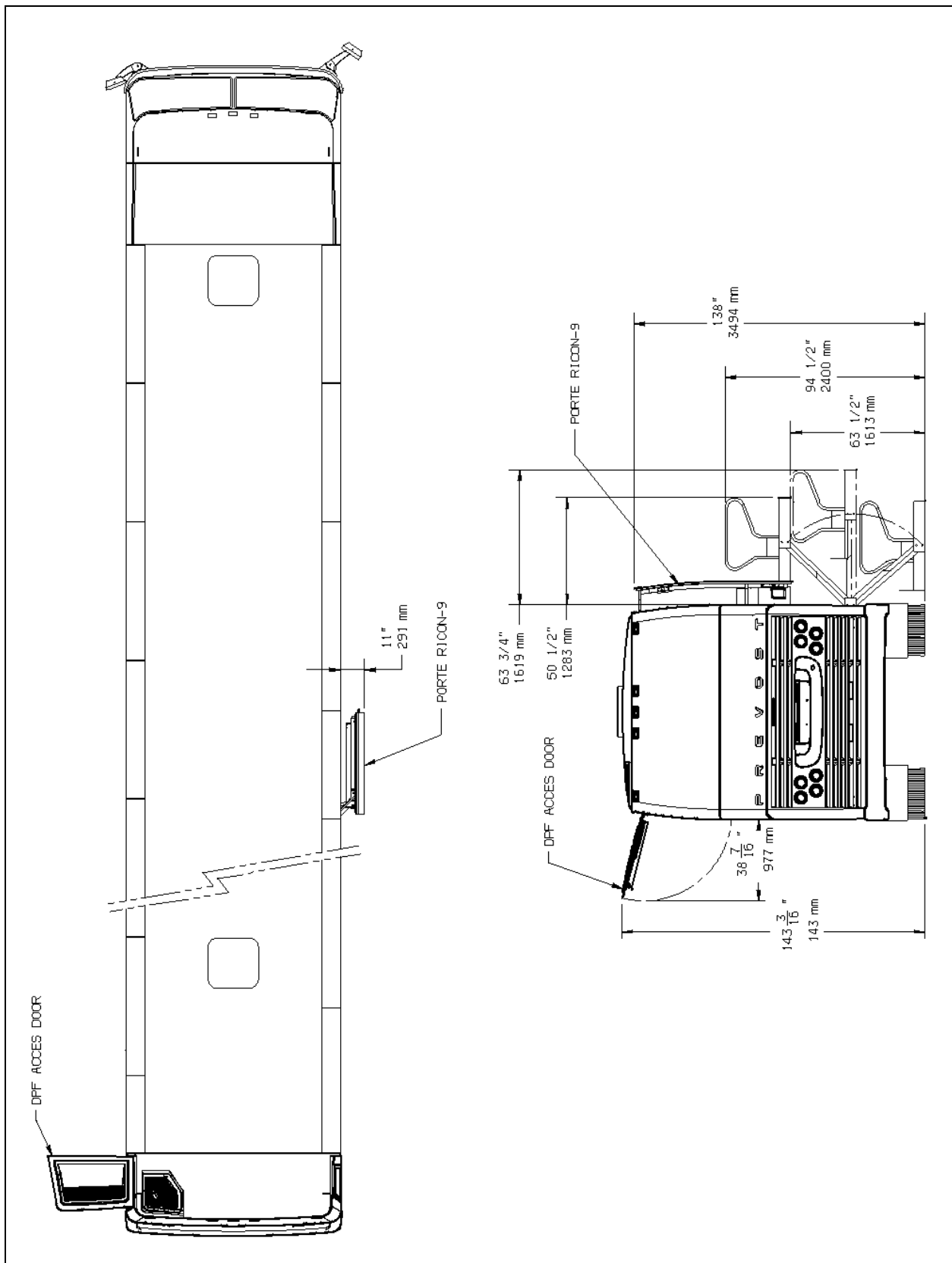


H3-45 DIMENSIONS HORS TOUT

9-6 INFORMATION TECHNIQUE



H3-45 DIMENSIONS HORS TOUT



SÉRIE H3 DIMENSIONS HORS TOUT AVEC ÉLÉVATEUR DE FAUTEUILS ROULANTS

9-8 INFORMATION TECHNIQUE

DIMENSIONS ET POIDS	H3-41	H3-45
Longueur hors tout (incluant les pare-chocs)	41'7" (12,7 m)	45'8" (13,9 m)
Largeur hors tout	102" (2,59 m)	
Hauteur hors tout	146¼" (3,715 m)	
Empattement (du centre de l'essieu avant au centre de l'essieu moteur)	267" (6,782 m)	316¼" (8,033 m)
Distance entre le plancher et le sol	63" (1,6 m)	
Garde au sol	11" (280 mm)	
Hauteur de la première marche	14" (356 mm)	
Hauteur des contremarches	7" (178 mm)	
Hauteur intérieure	77" (1,956 m)	
Nombre de sièges	48	56 - 58
Largeur disponible à la porte d'entrée	27" (686 mm)	
Porte-à-faux avant	75" (1,91 m)	
Porte-à-faux arrière	107" (2,096 m)	
Voie de l'essieu avant	85.6" (2,176 m)	
Voie de l'essieu moteur	74.9" (1,902 m)	
Voie de l'essieu auxiliaire	81.9" (2,082 m)	
Rayon de braquage (essieu rigide)	39'4" (12 m)	44'6" (13.6 m)
Rayon de braquage (suspension indépendante)	42' (12.8 m)	
Poids en ordre de marche ¹	36,750 lb (16667kg)	38,000 lb (17233kg)
Poids nominal brut du véhicule (PNBV) ²	52,060 lb (23 665 kg)	
Poids technique maximal sous essieu avant (G.A.W.R.)	16,500 lb (7 500 kg)	
Poids technique maximal sous essieu moteur (G.A.W.R.)	22,500 lb (10 230 kg)	
Poids technique maximal sous essieu auxiliaire (G.A.W.R.)	14,000 lb (6 365 kg)	

Le poids nominal brut du véhicule (PNBV) et le poids technique maximal pour chaque essieu (G.A.W.R.) essieux avant, moteur et arrière sont inscrits sur la plaque de certification située dans la section du conducteur.

¹ Poids d'un véhicule routier carrossé, excluant sa charge utile. Le poids en ordre de marche se calcule avec son outillage, sa roue de secours et ses réservoirs pleins (eau, huile, carburant, etc.), mais sans le conducteur.

² Le poids nominal brut pour un véhicule est déterminé en additionnant le poids technique maximal certifié par le constructeur du véhicule sous les roues des essieux (avant, moteur et porteur) d'un véhicule.

VOLUMES	
Huile à moteur Volvo D13 (quantité dans le carter)	36 litres 38 pintes U.S.
Réservoir de carburant (volume maximum permis représentant 95% du volume total)	840 litres 222 gallons U.S.
Réservoir de fluide d'échappement diesel DEF (volume maximal permis)	60 litres 16 gallons U.S.
Système de refroidissement	104 litres (26.7 gallons U.S.)
Transmission automatique Allison (canalisations externes exclues)	23 litres (6 gallons U.S.) 26 litres avec ralentisseur (6.9 gallons U.S.)
Transmission Volvo I-Shift	15 litres 16 pintes U.S.
Huile du différentiel	19 litres 5 gallons U.S.
Réservoir de la direction assistée	3,7 litres 4.0 pintes U.S.
Huile du compresseur A/C	3 litres 6.3 pintes U.S.
Réfrigérant	11.8 kg 26 lbs
Réservoir de lave-glaces	19 litres 5 gallons U.S.
Réservoirs d'eaux usées	Petit : 49.5 litres/13 gal US Grand : 113 litres/30 gal US

COMPARTIMENTS À BAGAGES

Volume total (H3-45).....470 pi³

Volume total (H3-41).....355 pi³

Capacité de chargement..... 2500 lb/comp.

TYPE DE CARBURANT

N'utiliser que du carburant **Diesel Ultra Faible en Soufre (DUFS)** contenant moins de 15 parties par million de soufre.



ATTENTION

L'utilisation du carburant Diesel Ultra Faible en Soufre (**DUFS**) est nécessaire pour réduire l'obstruction du filtre à particules du système de post-traitement.



ATTENTION

Faire le plein avec du carburant Diesel Ultra Faible en Soufre (**DUFS**) seulement (appelé **Ultra Low Sulfur Diesel** ou **ULSD** aux États-Unis).

CARBURANT BIODIESEL

L'utilisation de biodiesel jusqu'à une concentration de 20% (B20) est permise et n'a pas d'impact sur la garantie mécanique couvrant le moteur et les systèmes anti-pollution, sous réserve de la conformité aux normes ASTM D6751 pour le biocarburant avant mélange, ASTM D975 pour les biodiesels B1 à B5 et ASTM D7467 pour les biodiesels B6 à B20. Aussi, tout problème de performance relié à l'utilisation de carburant biodiesel ne sera pas reconnu comme la responsabilité de Prévost ou Volvo, ni réputé être leur responsabilité

Les moteurs Volvo satisfont les normes d'émission de l'EPA et de la Californie basées sur l'utilisation de *carburants d'essais* dont les spécifications sont établies par ces agences.

Les carburants alternatifs, incluant le biodiesel, dont les spécifications diffèrent de celles des *carburants d'essais* utilisés par ces agences, peuvent compromettre la conformité aux normes d'émission des moteurs. De ce fait, Volvo ne peut assurer que les moteurs respectent les limites d'émissions fédérales ou Californiennes applicables lorsqu'utilisés avec des carburants qui ne sont pas essentiellement semblables aux carburants d'essais utilisés pour la certification.

L'utilisation de biodiesel requiert une maintenance particulière. Consulter la section 03 : FUEL SYSTEM à ce sujet.

ROUES ET PNEUS

- Jantes en acier9" X 22½"
- Jantes Alcoa en aluminium forgé9" X 22½"
- Jantes Alcoa en aluminium forgé (pneu super single).....14" X 22½"
- Pneus315/80 R 22.5 cote de charge "L"
- Pneus365/70 R 22.5 cote de charge "L"
- Pneus super single.....455/80 R 22.5 cote de charge "L"

PRESSIONS DE PNEUS À FROID RECOMMANDÉES POUR UNE CHARGE MAXIMALE

Les pressions de pneus recommandées sont indiquées dans les documents pertinents fournis avec le véhicule. De plus, les pressions de pneus à froid maximales sont inscrites sur la plaque de certification du Ministère des transports fixée sur le panneau derrière le siège du conducteur.

Véhicules équipés du système TPMS: Les pressions cibles du TPMS sont réglées en usine pour refléter les pressions actuelles au moment de la livraison. Lorsque les pressions des pneus sont augmentées pour justifier l'augmentation du poids du véhicule, les pressions cibles du TPMS doivent être augmentées en conséquence.



ATTENTION

Ces pressions de pneus sont établies conformément aux charges maximales pour chaque essieu. Une pression inférieure est recommandée si la charge sur l'essieu est inférieure aux spécifications. Gonfler le pneu à la pression recommandée par le manufacturier du pneu lorsque le véhicule est en charge. Les spécifications des pneus et des roues non standards sont indiquées sur le tableau des pressions de la fiche technique des spécifications (Coach Final Record).

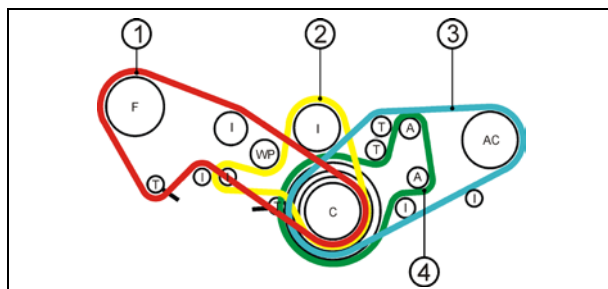


AVERTISSEMENT

Une sélection de pneus spéciale peut permettre un chargement accru mais diminuer la vitesse maximale permise, parfois même en dessous des limites permises dans certains États. Pour un maximum de sécurité, vérifier la limite de vitesse permise par le manufacturier des pneus.

9-10 INFORMATION TECHNIQUE

COURROIES



Utilisation	Modèle	Qtée
1 Entraînement du ventilateur	Poly-V14PK2213	1
2 Pompe à eau	Poly-V 10PK1512	1
3 Compresseur A/C	BX71	2
4 Alternateurs HD10	Poly-V 8PK1575	1
1 Alternateurs HD10 "limp home"	Poly-V 8PK1512	1

REMARQUE

Les spécifications des courroies peuvent changer. Consulter le registre du véhicule (Coach Final Record) pour valider la sélection des courroies.

MOTEUR

Configuration : 4-temps / 6 cylindres en ligne;
 Aspiration : Turbocompresseur à géométrie variable;
 Arbre à cames / soupape : simple arbre à cames en tête; 4 soupapes par cylindres;
 Cylindrée 12.8 litres
 Compression16.0 :1
 Puissance nominale435 HP
 Poids à sec.....2519 lb
 Couple nominal 1,650 lbf•pi @ 1,100 tr/mn
 Régime de croisière recommandé ..1300 – 1500 tr/mn

TRANSMISSION

TRANSMISSION ALLISON

Transmission automatique six vitesses à commande électronique Allison B500 (B500R avec le ralentisseur optionnel).

Voir l'annexe C pour la façon d'obtenir et d'interpréter les codes du capteur de niveau d'huile (OLS)

Rapports de démultiplication

1 ^{re}	3.51
2 ^e	1.91
3 ^e	1.43
4 ^e	1.00
5 ^e	0.74
6 ^e	0.64
Marche arrière.....	4.80
Convertisseur.....	1.58
Ratio du différentiel.....	3.91
Ratio du différentiel (option).....	3.58

TRANSMISSION VOLVO I-SHIFT

Boîte de vitesses mécanique automatisée à douze rapports

Rapports de démultiplication

1 ^{re}	14.94
2 ^e	11.73
3 ^e	9.04
4 ^e	7.09
5 ^e	5.54
6 ^e	4.35
7 ^e	3.44
8 ^e	2.70
9 ^e	2.08
10 ^e	1.63
11 ^e	1.27
12 ^e	1.00

Marche arrière 1^{re} 17.48
 Marche arrière 2^e 13.73
 Couple d'entraînement maximal 1850 lb•pi (2500 Nm)

ARBRE DE TRANSMISSION

- Dana SPL250

FREINS

Le système de freinage double comprend deux circuits indépendants : le circuit avant et le circuit arrière. Les freins sont de type à disques à commande pneumatique avec leviers de réglage de jeu automatique sur les trois essieux. Le frein à ressort 24/24 de l'essieu moteur assure le freinage d'urgence et le frein de stationnement. Le frein d'urgence s'applique automatiquement si la pression du système chute sous les 40 lb/po². À 60 lb/po², un témoin sonore et un témoin visuel vont s'activer afin d'aviser le conducteur qu'il doit immobiliser le véhicule, en utilisant le frein de service.

SURFACE UTILE DES CHAMBRES DE FREINS

Essieu avant.....	24 po ²
Essieu moteur	24/24 po ² (service/d'urgence)
Essieu auxiliaire	16 po ²

SYSTÈME PNEUMATIQUE

L'air comprimé est fourni par un compresseur Wabco d'une capacité de 31.8 pi³/min. Il s'agit d'un compresseur à deux cylindres, entraîné par engrenages, refroidi à l'eau et lubrifié par l'huile du moteur.

SYSTÈME DE FREINAGE ANTIBLOPAGE (ABS)

Le système de freinage antiblocage comprend une unité de commande électronique (ECU) qui contrôle un système à quatre voies. Un capteur est installé sur chacune des roues de l'essieu avant et de l'essieu moteur. Les roues de l'essieu auxiliaire sont asservies à l'essieu moteur.

Le module de commande électronique (ECM) ne nécessite aucune maintenance. La tension de fonctionnement est de 24 ± 6 volts et la température de fonctionnement de l'ECM se situe entre -40 °C et 75 °C (-40 °F et 167 °F).

Les électrovannes de commande ne nécessitent aucune maintenance. La tension de fonctionnement est de 24 (+4.8, -2.4) volts. Le courant nominal prélevé est de 1.65 A. La température de fonctionnement des électrovannes de commande se situe entre -40 °F et 176 °F (-40 °C et 80 °C).

DÉPANNAGE DU SYSTÈME DE FREINAGE ANTIBLOPAGE (ABS)

Pour effectuer le dépannage du système de freinage antiblocage (ABS), se référer au Manuel de maintenance de MERITOR WABCO: «*Anti-Lock Brake Systems For Trucks, Tractors and Buses*» ou utiliser le menu «*Diagnostics*» de l'écran d'affichage. Consulter à cet effet le paragraphe «*Menus de l'écran d'affichage DID*» du chapitre *Autres caractéristiques*.

DIRECTION

- Boîtier de direction ZF servocomtronic 8098 ;
- Pompe de direction assistée ZF entraînée par le moteur ;

- Réservoir de fluide de direction et jauge de niveau accessible par le compartiment moteur ;
- Volant de 20 pouces de diamètre, inclinable et colonne de direction télescopique à verrouillage pneumatique commandé au pied ;
- Nombre de tours : 5 ¾ ;
- Direction intégrée assistée hydrauliquement, variable en fonction de la vitesse (en option) ;
- Pression du système : 2320 psi.

SYSTÈME ÉLECTRIQUE

- Système 24-volts avec mise à la masse négative ;
- Éclairage extérieur 12-volts ;
- Deux alternateurs Bosch HD10 de 28 volts, 150 A, autorégulés, entraînés par courroies et refroidis à l'air ;
- Quatre batteries sans entretien de format 16/31 de 12 volts, connectées en série-parallèle avec une capacité de démarrage à froid de 1900 A et une puissance de réserve de 195 minutes ;
- Égalisateur de batteries de 100 A.

ESSIEUX**ESSIEU AVANT RIGIDE**

- Dana Spicer modèle S84V en « I » ;
- Type Elliot renversé ;
- Roulement Unitized sans entretien ;
- Chasse pré-ajusté en usine.

SUSPENSION AVANT INDÉPENDANTE

- Suspension indépendante Prevost ;
- Bras triangulaires montés sur joints à rotule avec bielles de poussées ;
- Levier coudé et bras de renvoi avec roulements coniques à rouleaux ;
- Roulement Unitized sans entretien ;
- Chasse pré-ajusté en usine.

ESSIEU MOTEUR

- Meritor modèle RC23-165 ;
- Pont flottant type banjo ;
- Lubrification des roulements à l'huile ;
- Chasse pré-ajusté en usine.

9-12 INFORMATION TECHNIQUE

ESSIEU AUXILIAIRE

- Poutre creuse Prevost ;
- Roulement Unitized sans entretien ;

SUSPENSION

Des ressorts pneumatiques Goodyear à membrane flexible sont utilisés sur tous les essieux.

ESSIEU AVANT RIGIDE

- 2 ressorts pneumatiques (12") ;
- 2 amortisseurs ;
- 4 barres d'accouplement radiales ;
- 1 barre d'accouplement transversale ;
- 1 soupape de commande de hauteur ;
- 1 barre antiroulis de 2 po de diamètre.

SUSPENSION AVANT INDÉPENDANTE

- 2 ressorts pneumatiques de 14 pouces pour un G.A.W.R. de 19 000 lb ;
- 2 amortisseurs ;
- 2 bras triangulaires supérieurs ;
- 2 bras triangulaires inférieurs ;
- 2 bielles de poussée ;
- 2 leviers de fusée ;
- 1 soupape de commande de hauteur ;
- 1 barre antiroulis de 1¾ po de diamètre.

ESSIEU MOTEUR

- 4 ressorts pneumatiques (11") ;
- 4 amortisseurs ;
- 3 barres d'accouplement radiales ;
- 1 barre d'accouplement Panhard ;
- 2 soupapes de commande de hauteur ;
- 1 barre antiroulis de 1½ po de diamètre.

ESSIEU AUXILIAIRE

- 2 ressorts pneumatiques (12") ;
- 2 amortisseurs ;
- 3 barres d'accouplement radiales ;
- 1 barre d'accouplement Panhard.

SPÉCIFICATIONS DE RÉGLAGE DE LA GÉOMÉTRIE

Utiliser des systèmes de réglage de la géométrie statique qui utilisent les relations angulaires seulement tels que «Josam» ou «Hunter». Les spécifications de réglage statique de la

géométrie sont indiquées dans les tableaux suivants :

ESSIEU AVANT RIGIDE			
	Valeur minimale	Valeur nominale	Valeur maximale
Carrossage droit	-0.25°	0.125°	0.375°
Carrossage gauche	-0.25°	0.125°	0.375°
Chasse droite	2.0°	2.75°	3.5°
Chasse gauche	2.0°	2.75°	3.5°
Pincement total	0.04°	0.06°	0.08°

ESSIEU MOTEUR			
	Valeur minimale	Valeur nominale	Valeur maximale
Angle de poussée	±0.11°		
Pincement total	0.18° toe-in	0°	0.18° toe-out

ESSIEU AUXILIAIRE			
	Valeur minimale	Valeur nominale	Valeur maximale
Angle de poussée*	-0.02°	0°	0.02°
Pincement total	0.18° toe-in	0°	0.02° toe-out

(*) Utiliser l'essieu moteur comme référence

SYSTÈME DE REFROIDISSEMENT

- Ailettes de radiateur en cuivre et refroidisseur d'air de suralimentation en aluminium, les deux, placés en série ;
- Embrayage du ventilateur à 3 vitesses ;
- Isolé du châssis par coussinets de caoutchouc ;
- Réservoir d'expansion du liquide de refroidissement détaché du radiateur ;
- Pression du système : 14 lb/po² ;
- Un (1) thermostat 185°F ;
- Capacité du système: 27.6 gallons US (104 litres) ;
- Filtre/conditionneur de liquide de refroidissement ;
- Ventilateur de 38" de diamètre.

SYSTÈME D'ALIMENTATION EN CARBURANT

Réservoir de carburant en polyéthylène de 222 gallons US (840 litres) situé entre les

compartiments du condenseur et de l'évaporateur;

- Dispositif anti-éclaboussure ;
- Cols de remplissage sécuritaires de chaque coté du véhicule ;
- Soupape de détente de pression ;
- Signal de bas niveau de carburant à 83 litres (22 gallons US) ;
- Préfiltre de 25 microns (standard) ;
- Filtre Fuel Pro 382 disponible en option à la place du préfiltre ;
- Filtre secondaire 3 à 5 microns ;
- Robinet d'arrêt sur la ligne d'alimentation ;

SYSTÈME DE CHAUFFAGE ET DE CLIMATISATION

SYSTÈME CENTRAL	
Capacité de climatisation	9 tonnes
Type de réfrigérant	R134A
Puissance calorifique	152 000 Btu/h
Débit d'air	2 600 pi ³ /mn (73,6 m ³ /min)

COMPRESSEUR (système central)	
Nombre de cylindres	4
Vitesse de fonctionnement	500-3500 tr/mn
Volume d'huile	2,5 litres (2.6 pintes U.S.)
Huile approuvée	Bitzer BSE55 (POE)

Seul le système de climatisation de grande capacité (central) est disponible. Le système de grande capacité peut fournir un air filtré et conditionné dans toutes les conditions climatiques. L'air frais est amené dans le système à partir de la partie gauche du véhicule, dans le compartiment de l'évaporateur. L'air de retour est soutiré de la partie centrale du véhicule. Le système de chauffage et de désembuage du conducteur est contrôlé séparément du système central. Un sélecteur de mélange d'air permet de recirculer l'air du système ou de l'amener de l'extérieur. Un système optionnel peut être utilisé pour refroidir l'air des registres des consoles de passagers.

REMARQUE

Les huiles mentionnées précédemment sont compatibles avec les compresseurs à pistons qui utilisent le réfrigérant R-134A et des températures d'évaporation au-dessus de -40°C (-40°F).

SPÉCIFICATIONS D'HUILE

MOTEUR

Pour le moteur D13H (EPA 2010), nous recommandons l'huile à moteur SAE 10W30 répondant aux exigences des spécifications *EO-O Premium Plus* ou *Volvo VDS-4*.

L'huile répondant aux exigences de la spécification *Volvo VDS-4* surpasse la spécification API CJ-4.

TRANSMISSION AUTOMATIQUE ALLISON

Utiliser l'une des huiles suivantes : Castrol TranSynd™ ou TES 295 approuvée, ou un fluide pour transmission automatique de classe C4.

TRANSMISSION VOLVO I-SHIFT

Utiliser l'huile synthétique Castrol Syntrans grade 75W-85.

DIFFÉRENTIEL

Une huile pour engrenages multigrade 85W140 qui satisfait les exigences de MIL-PRF-2105-E est recommandée pour l'essieu moteur. Cette huile convient pour la plupart des températures et assure une protection adéquate des engrenages et des paliers dans plusieurs climats. Si la température chute sous -12 °C (10 °F), 80W90 devrait être utilisée, utiliser 75W90 si la température chute sous -26 °C (-15 °F). Dans des conditions extrêmes ou pour améliorer les performances, une huile pour engrenages entièrement synthétique doit être utilisée.

BOÎTE D'ENGRENAGES DU VENTILATEUR

Utiliser seulement une huile pour engrenages synthétique SAE 75W-90

RÉSERVOIR DE LA DIRECTION ASSISTÉE

Utiliser l'huile pour transmission automatique *Dexron-II* ou *Dexron-III*.

SYSTÈME DE PRÉCHAUFFAGE

Selon les options choisies, un préchauffeur de liquide de refroidissement peut avoir été installé sur le véhicule. Le système de chauffage auxiliaire sert à préchauffer et à conserver la chaleur des moteurs refroidis à l'eau. Seulement le préchauffeur Spheros 104,000 BTU est disponible. Le préchauffeur est commandé par

9-14 INFORMATION TECHNIQUE

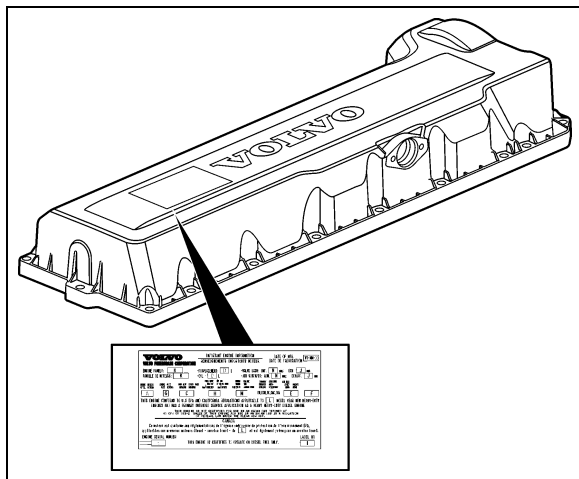
une minuterie programmable. Voir le chapitre *Autres caractéristiques* pour plus d'information sur la minuterie.

Spheros	
Modèle	Thermo 300
Puissance calorifique	104,000 Btu/h (30 kW)
Type de carburant	Même que moteur
Consommation de carburant	4,5 litres/h (4,8 pintes U.S.)
Tension nominale	24 volts
Tension de fonctionnement	20-28 volts
Consommation électrique sans la pompe à eau	110 watts
Dimensions : longueur mm (pouces)	610 mm (24.01 po)
larg.	246 mm (9.69 po)
hauteur	220 mm (8.66 po)
Poids	kg (lb) 19 (41.88)

PLAQUES SIGNALÉTIQUES ET CERTIFICATION

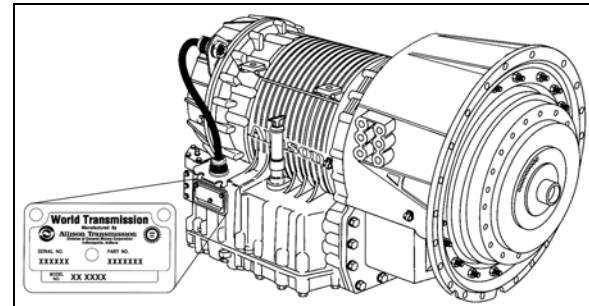
Les composantes principales telles que le moteur, la transmission, les essieux et le châssis sont identifiées à l'aide d'un numéro de série. Se référer à ces numéros de série aux fins de la garantie.

De plus, des étiquettes d'options en papier laminé sont collées sur le couvercle de culasse (côté du démarreur). Ces étiquettes comportent les numéros de série et de modèle du moteur ainsi que la liste des équipements optionnels installés sur celui-ci. Ces informations servent de référence pour la commande de pièces de rechange.



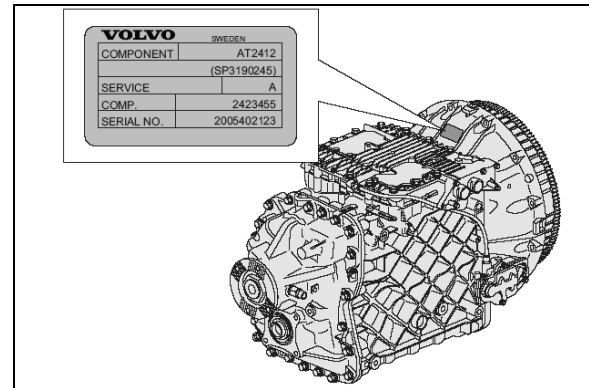
VOLVO D13

00052



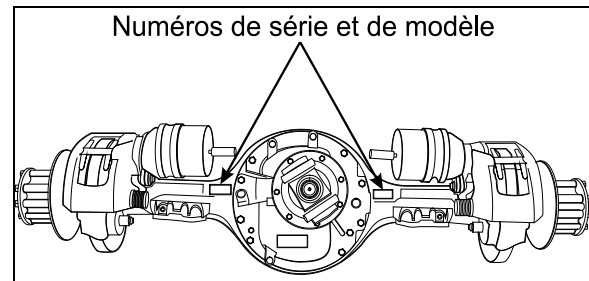
TRANSMISSION ALLISON

07076



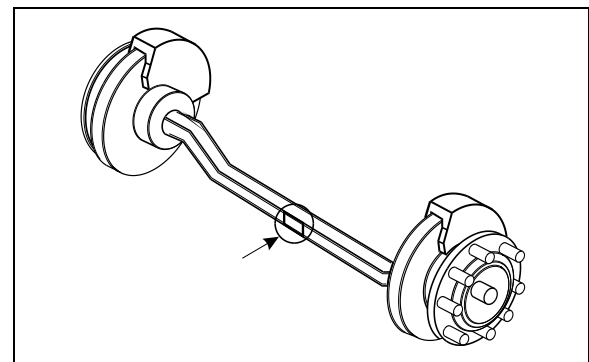
TRANSMISSION VOLVO I-SHIFT

00040



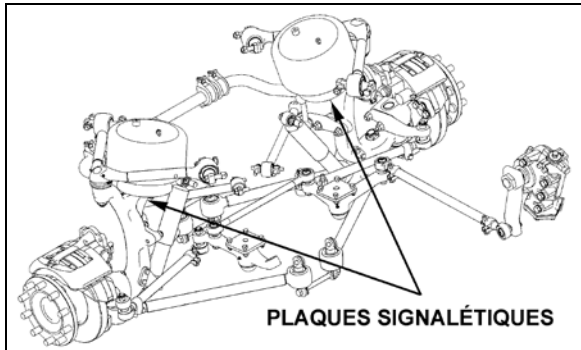
ESSIEU MOTEUR

11019



ESSIEU AVANT RIGIDE

10024



SUSPENSION AVANT À ROUES INDÉPENDANTES 16136

CERTIFICATION DE LA SÉCURITÉ

Les composantes des véhicules sont conformes à plusieurs normes et standards.

- Les matériaux et les pièces sont conformes aux normes ASTM et/ou SAE.
- Les matériaux utilisés à l'intérieur du véhicule sont conformes à la norme FMVSS 302 en ce qui a trait à la résistance au feu.
- Véhicule homologué selon les normes de sécurité en vigueur dans les provinces, les états et les pays (Canada et États-Unis): BMCSS, FMVSS, and CMVSS.
- D'autres certificats sont apposés sur différentes composantes de l'autocar

CERTIFICAT DU MINISTÈRE DES TRANSPORTS

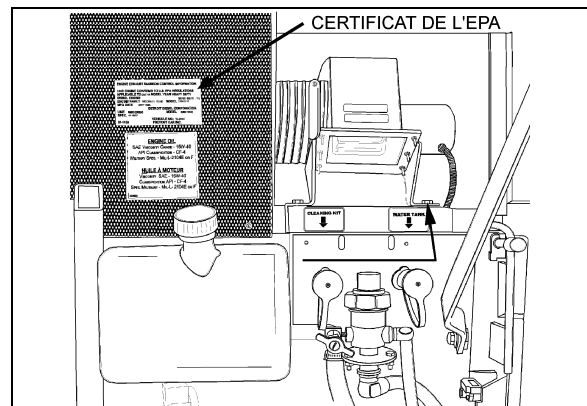
Ce certificat atteste que les autocars fabriqués par Prévost Car Inc., satisfont à toutes les normes fédérales en matière de sécurité, (Federal Motor Vehicle Safety Standards) en vigueur au moment de leur fabrication. Le certificat est fixé sur la paroi derrière le siège du conducteur.

		PREVOST®			
INCOMPLETE VEHICLE : PREVOST CAR INC. MANUFACTURED BY : STE-CLAUDE, QUE. VÉHICULE INCOMPLÉT : FABRIQUÉ PAR					
DATE OF MFG. : <input type="text"/> DATE DE FAB. : <input type="text"/>					
G.V.W.R. : 24721 KG. (54500 LBS).					
P.N.B.V. :					
AXLES/ESSEUX	G.A.W.R./P.N.B.E.	TIRES/PNEUS	RIMS/JANTES	COLD INFLATION PRESS./ FROID	SINGLE OR DUAL/ SIMPLE OU DOUBLE
	KG (LBS)			KPA (PSI)	
FRONT/AVANT:	8165 (18000)	365/70R22.5 (L)	22.5X10.5	724 (105)	S
INT. DIFF.:	10206 (22500)	315/80R22.5 (L)	22.5X9 (OUT)	655 (95)	D
REAR/TANDEM:	6350 (14000)	365/70R22.5 (L)	22.5X10.5	552 (80)	S
THIS INCOMPLETE VEHICLE CONFORMS TO ALL APPLICABLE U.S. FEDERAL MOTOR VEHICLE SAFETY STANDARDS IN EFFECT ON THE DATE OF MANUFACTURE SHOWN ABOVE. IF COMPLETED IN ACCORDANCE WITH THE INSTRUCTIONS OF INCOMPLETE VEHICLE DOCUMENTS FURNISHED PURSUANT TO CFR PART 568, CONFORMITY TO THE OTHER SAFETY STANDARDS IS NOT SUBSTANTIALLY AFFECTED BY THE DESIGN OF THE INCOMPLETE VEHICLE.					
VEHICLE IDENTIFICATION NO. <input type="text"/> NO. IDENTIFICATION VÉHICULE <input type="text"/>					
#405444					

CERTIFICAT DU MINISTÈRE DES TRANSPORTS 00016

CERTIFICAT DE CONFORMITÉ DU MOTEUR ÉMIS PAR L'ENVIRONMENTAL PROTECTION AGENCY (EPA)

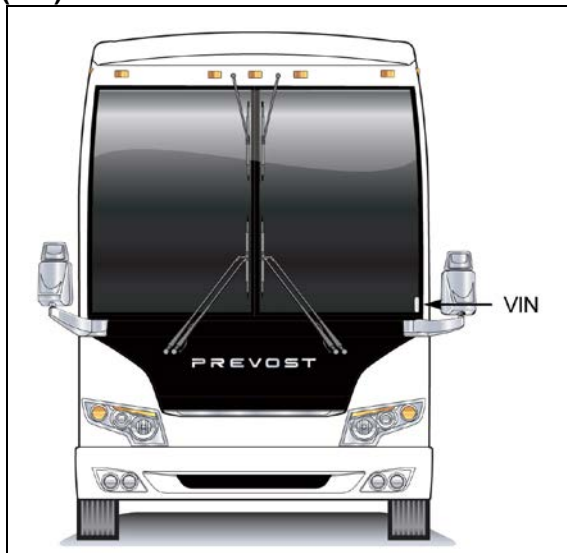
Le certificat apposé au-dessus du réservoir auxiliaire d'huile à moteur atteste que le moteur satisfait les normes antipollution du gouvernement fédéral américain et aux divers états ou provinces. Le certificat précise les conditions d'opération pour lesquelles il a été émis.



CERTIFICAT DE L'EPA 23229

9-16 INFORMATION TECHNIQUE

NUMÉRO D'IDENTIFICATION DU VÉHICULE (VIN)



NUMÉRO D'IDENTIFICATION DU VÉHICULE 18680

Le numéro d'identification du véhicule VIN est gravé sur une plaque fixée à un montant du châssis, près du pare-brise (côté du conducteur). Il est visible de l'extérieur. S'assurer de donner le bon numéro d'identification du véhicule lors de commandes de pièces de rechange. L'utilisation du VIN, lors d'une commande, en facilite le traitement.

Le VIN est aussi inscrit sur le certificat du ministère des transports derrière le siège du conducteur.

REMARQUE

Consigner le numéro d'identification du véhicule avec la documentation de l'autocar et le conserver dans les dossiers de la compagnie. Le VIN est généralement utilisé pour l'enregistrement du véhicule et pour les réclamations d'assurance.

FICHE TECHNIQUE DES SPÉCIFICATIONS DE L'AUTOCAR

La fiche technique présente la liste complète et détaillée de toutes les composantes installées sur l'autocar. Cette fiche est envoyée à tous nouveaux propriétaires de véhicule par le biais d'une entreprise de messagerie. La conserver dans les registres de la compagnie pour fin de références.