
AUTRES CARACTÉRISTIQUES

SYSTÈME DE COMMANDE ÉLECTRONIQUE DÉTROIT DIESEL (DDEC)

Le DDEC est un système de commande et d'injection électronique de carburant à la fine pointe de la technologie et conçu pour les moteurs Détroit Diesel. Le système DDEC fait partie intégrante du moteur et présente plusieurs caractéristiques qui améliorent les performances du moteur et facilitent la tâche du conducteur. En effet, le DDEC permet :

- Une meilleure autonomie et un meilleur rendement ;
- Une diminution des émanations lors de démarrages à froid ;
- Une diminution des frais d'entretien et de réparation.

Ces avantages proviennent de l'optimisation des fonctions principales du moteur qui affectent l'économie de carburant, la fiabilité du moteur et les performances des injecteurs.

Les composantes principales du système DDEC comprennent :

- Un module de commande électronique (ECM) ;
- Un système d'injection électronique (EUI) ;
- Une pédale de commande électronique du régime du moteur ;
- Des capteurs électroniques.

Le module de commande électronique (ECM) effectue le traitement et le contrôle des données du système DDEC et contient les composantes suivantes :

- Un microprocesseur qui surveille et analyse les performances du moteur au moyen de capteurs électroniques ;
- Une mémoire vive FRAM (Flash Random Access Memory) qui enregistre les données d'exécution de l'ECM et contient les instructions de commande du moteur ;
- Une mémoire morte programmable et effaçable électriquement EEPROM

(Electrically Erasable, Programmable, Read-Only Memory).

La mémoire EEPROM a pour rôle de transmettre les instructions relatives aux fonctions de commande principales du moteur tels le régime et la puissance nominale, la régulation du moteur, la séquence et les diagnostics de démarrage à froid, ainsi que le dispositif de protection du moteur.

Pour leur part, les injecteurs électroniques (EUI) fonctionnent de façon semblable à un système d'injection mécanique. Cependant, une électrovanne commande la distribution et le dosage de l'injecteur, assurant ainsi un réglage beaucoup plus simple et plus précis des injecteurs.

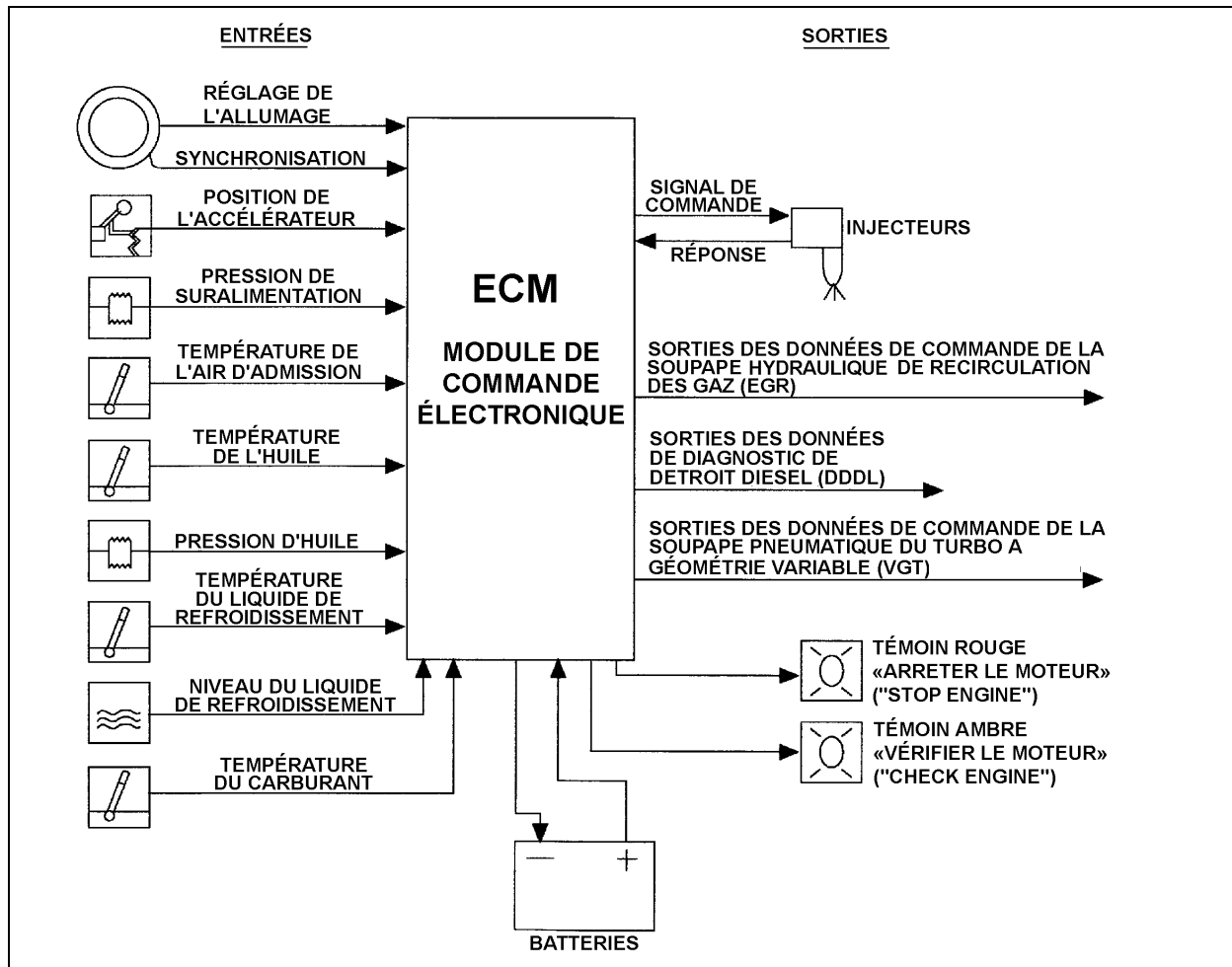
Le système DDEC repère rapidement les anomalies grâce à un système d'autodiagnostic. Celui-ci contrôle tous les capteurs et les composantes électroniques du moteur. Il identifie les défauts et autres problèmes reliés au moteur et émet un code de diagnostics.

Le système DDEC allume les voyants «CHECK ENGINE» (Vérifier le moteur) et «STOP ENGINE» (Arrêter le moteur) sur le tableau de bord. Ces voyants font partie intégrante du système électronique de diagnostics. Ils servent à indiquer un problème et émettent un signal codé pour permettre la localisation de la composante défectueuse.

Afin de faciliter la détection de pannes et obtenir les informations pertinentes enregistrées dans la mémoire du module de commande électronique (ECM), un lecteur de diagnostics DDR (Diagnostic Data Reader) peut être utilisé (optionnel). Brancher le lecteur dans la prise prévue à cette fin située dans le logement des commandes aux pieds.

Il est également possible d'actionner momentanément l'interrupteur «OVERRIDE» situé sur le tableau de bord. Consulter le paragraphe : Interrupteurs de commande du chapitre : Commandes et instruments. Les codes de diagnostics actifs et inactifs font clignoter les témoins «STOP ENGINE» (Arrêter le moteur) et «CHECK ENGINE» (Vérifier le moteur) respectivement. Consulter l'annexe D pour la description des codes de diagnostics du système DDEC V.

AUTRES CARACTÉRISTIQUES



SCHEMA DU SYSTEME DDEC V

01144

MODULE DE COMMANDE ÉLECTRONIQUE (ECM) DDEC V

L'utilisation la plus simple du DATA HUB ne requiert l'ajout d'aucune composante sur l'autocar. Les caractéristiques de base du «DATA HUB» sont utilisées. L'ECM enregistre des informations telles :

- Le kilométrage ;
- La quantité de carburant utilisé ;
- La durée de fonctionnement du moteur au ralenti ou au ralenti accéléré (PTO) ;
- La durée d'utilisation du régulateur de vitesse ;
- La consommation lors de l'utilisation du régulateur de vitesse.

Ces informations peuvent être enregistrées quotidiennement, selon la durée d'un voyage ou encore depuis la mise en service du moteur. Quant à l'enregistrement journalier, il se limite à un maximum de deux jours.

Plusieurs paramètres, tels que la pression de l'huile, sont mesurés périodiquement sous des conditions déterminées. Les lectures sont analysées sur de longues périodes ce qui permet au système de détecter la détérioration des performances et d'en informer l'utilisateur avant que ne survienne le bris d'une composante.

La durée de vie moyenne de dix composantes peut être déterminée en fonction du kilométrage, du carburant consommé, de la révolution du moteur et de sa durée d'utilisation. L'ECM assure le suivi des facteurs sélectionnés et avertit automatiquement l'utilisateur lorsque l'espérance de vie d'une composante est atteinte. Un registre des événements est également gardé en mémoire. Il indique l'état de fonctionnement de l'autocar (i.e., arrêté, au ralenti, en mouvement) à des intervalles de 15 minutes.

Les informations enregistrées dans l'ECM sont lues en raccordant un PC à la prise de branchement du lecteur de diagnostic (DDR) par l'intermédiaire d'un module d'adaptation de type RP1202. La lecture des informations prend environ 20 secondes.

ÉCRAN D'AFFICHAGE DE MESSAGES (MCD)

Le MCD est un écran graphique standard installé sur le tableau de bord. Il affiche et enregistre les données opérationnelles transmises par le système de commande électronique du moteur Détroit Diesel (DDEC), du système de freinage ABS ou toute autre composante contrôlée électroniquement, à partir du système de liaison de données de diagnostics SAE J1708/1587. Le MCD utilise un écran d'affichage à cristaux liquides intégré au tableau de bord dont l'intensité lumineuse est contrôlée de même façon que celle du tableau de bord.

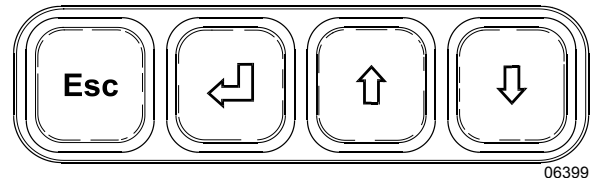
L'état de fonctionnement de l'autocar et les codes de diagnostics ne sont que quelques-unes des fonctions affichées par le MCD.

Un code d'erreurs est affiché pour informer le conducteur que l'ECM a transmis un message d'anomalie. Des symboles peuvent être affichés pour indiquer une condition ou pour rappeler qu'une fonction est activée. Parmi ces symboles, on retrouve une cloche lorsque l'alarme de rappel est en fonction, «PTO» lorsque le ralenti accéléré est sélectionné et «CC» lorsque le régulateur de la vitesse de croisière est en fonction.

Remarque : *Lorsqu'une condition demande l'attention du conducteur, le MCD remplace automatiquement l'affichage en cours par celui en rapport avec la condition.*

Utiliser les menus interactifs en cascade du MCD pour passer d'un mode d'affichage à un autre. Le MCD permet seulement l'accès aux menus «GAUGE MODE» (jauge), «FUEL ECONOMY» (économie de carburant), «TIME/DIST» (minuterie) et « FAULTS » (erreur) lorsque le véhicule est en mouvement. L'accès aux autres menus est permis lorsque le véhicule est à l'arrêt.

Utiliser les touches du clavier du MCD pour entrer les commandes et les réglages.



Utiliser les flèches vers le haut (↑) ou vers le bas (↓) pour mettre en évidence une fonction ou un réglage. De petites flèches apparaissent dans le coin droit supérieur ou inférieur de l'écran pour indiquer que de l'information supplémentaire est disponible en utilisant les flèches de défilement.

Pour modifier une fonction, appuyer sur la touche Entrée (↵). La première valeur à modifier est mise en évidence. Entrer la valeur appropriée en utilisant les flèches. Appuyer sur la touche Entrée lorsque la valeur appropriée est affichée. La prochaine valeur à modifier est mise en évidence. Dans certains cas, la touche Entrée remet à l'état initial les données compilées. Si cette situation survient, le MCD vous invitera à appuyer sur la touche Entrée pendant 1 seconde pour éviter les remises à l'état initial accidentelles.

Pour retourner au niveau précédent, appuyer sur la touche Esc (échappement). Dans la plupart des cas, le MCD retournera au niveau précédent dès que la modification a été effectuée.

Appuyer sur la touche Esc pour retourner au menu principal à partir d'un sous-menu.

MENUS DU « DRIVING MODE »

Les menus du DRIVING MODE sont les suivants :

Gauge Mode; Fuel economy; Time / dist et Faults ?.

MENU GAUGE MODE (jauge)

La température de l'huile à moteur, de l'huile à transmission et la tension des batteries peuvent être affichées lorsque ce mode est sélectionné.

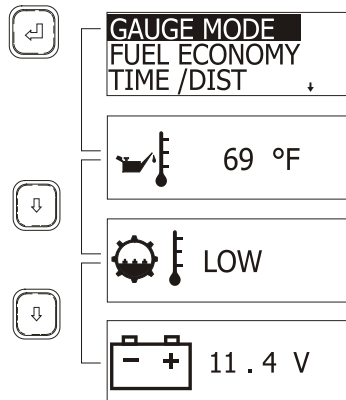
Pour afficher le menu :

1. Mettre en évidence GAUGE MODE ;
2. Appuyer sur la touche Entrée (↵) ;
3. Utiliser les flèches vers le haut (↑) ou vers le bas (↓) pour sélectionner un appareil de mesure.

AUTRES CARACTÉRISTIQUES

Pour quitter le mode GAUGE MODE, appuyer sur la touche Esc.

Remarque : Lorsqu'une condition demande l'attention du conducteur, le MCD remplace automatiquement l'affichage en cours par celui en rapport avec la condition.



06398

MENU FUEL ECONOMY (économie de carburant)

Le taux moyen de consommation de carburant pendant un voyage (AVG) et la consommation instantanée peuvent être connus en un coup d'œil de même que la distance à parcourir avant que le réservoir ne soit vide.

Pour afficher le menu :

1. Mettre en évidence FUEL ECONOMY ;
2. Appuyer sur la touche Entrée (↵) ;
3. Utiliser les flèches vers le haut (↑) ou vers le bas (↓) pour passer du taux moyen de consommation à la consommation instantanée de carburant ou à la consommation pour une distance déterminée ;
4. Appuyer sur la touche Entrée pour remettre à l'état initial le taux moyen de consommation et la consommation instantanée de carburant. Le MCD vous invitera à appuyer sur la touche Entrée pendant 1 seconde pour la remise à l'état initial ;

Si vous ne désirez pas remettre à l'état initial les données sur le carburant, appuyer sur la touche Esc pour retourner au menu précédent.

Pour quitter le menu FUEL ECONOMY, appuyer sur la touche Esc.

MENU TIME / DIST (horloge)

Ce menu permet de sélectionner l'horloge numérique, l'alarme, deux odomètres de voyage et le compteur de la vitesse moyenne du véhicule.

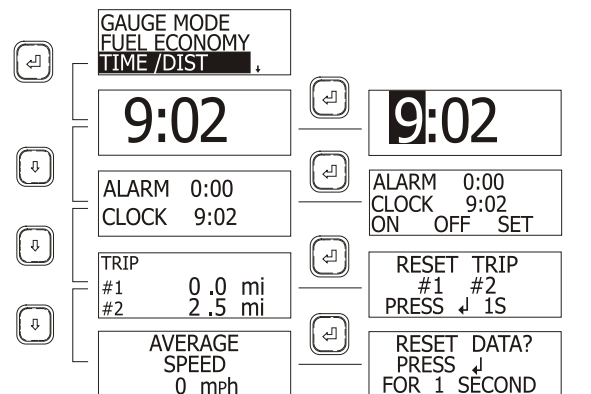
Pour afficher l'horloge numérique :

1. Mettre en évidence TIME/DIST ;
2. Appuyer sur la touche Entrée (↵) ;

L'horloge numérique apparaît ;

3. Utiliser les flèches vers le haut (↑) ou vers le bas (↓) pour passer de l'affichage de l'horloge à celui de l'alarme, à l'affichage des odomètres de voyage ou à celui du compteur de la vitesse moyenne.

Pour quitter le menu TIME/DIST, appuyer sur la touche Esc.



06388

Réglage de l'horloge numérique

1. Afficher l'horloge numérique ;
2. Appuyer sur la touche Entrée (↵) ;

Le premier chiffre de l'heure est mis en évidence.

3. Entrer la valeur appropriée en utilisant les flèches ;

4. Appuyer sur la touche Entrée (↵) ;

Le chiffre suivant de l'heure est mis en évidence.

5. Entrer la valeur appropriée en utilisant les flèches puis appuyer sur la touche Entrée ;

Dès que le dernier chiffre a été modifié et que la touche Entrée a été enfoncée, l'affichage revient au menu CLOCK (horloge).

Alarme

L'alarme peut être utile pour rappeler au conducteur d'effectuer une certaine tâche à un moment donné.

Pour régler l'alarme :

1. Afficher le menu ALARM et CLOCK ;
2. Appuyer sur la touche Entrée (↵) ;
3. À l'aide des flèches, mettre en évidence ON pour activer l'alarme, OFF pour désactiver l'alarme et SET pour régler l'heure ;
4. Appuyer sur la touche Entrée (↵) ;

Si vous avez choisi SET, régler l'heure en utilisant les flèches puis appuyer sur la touche Entrée.

Pour quitter un menu et retourner au menu précédent, appuyer sur la touche Esc.

Lorsque l'alarme est en fonction, le symbole d'une cloche apparaît dans le coin droit supérieur de l'écran du MCD.

L'alarme sonnera à l'heure pré-réglée même si l'interrupteur principal d'alimentation est à la position OFF (hors fonction).

Pour arrêter l'alarme, appuyer sur n'importe quelle touche du clavier du MCD.

Odomètres de voyage

Deux odomètres de voyage sont disponibles pour le conducteur.

Pour remettre à zéro un odomètre de voyage :

1. Afficher le menu TRIP ;
2. Appuyer sur la touche Entrée (↵) ;
3. À l'aide des flèches, mettre en évidence le premier ou le second odomètre de voyage ;
4. Appuyer sur la touche Entrée (↵) pendant 1 seconde.

Pour quitter le menu, appuyer sur la touche Esc.

Vitesse moyenne

L'affichage indique la vitesse moyenne du véhicule depuis la dernière remise à zéro.

Pour remettre à zéro :

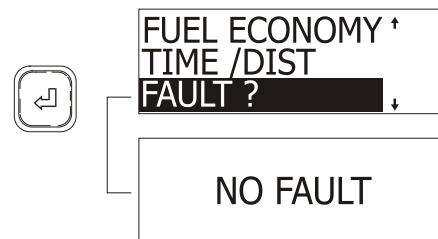
1. Afficher le menu AVERAGE SPEED ;
2. Appuyer sur la touche Entrée (↵) ;

3. Le MCD vous invitera à appuyer sur la touche Entrée pendant 1 seconde pour la remise à l'état initial.

MENU FAULT ? (messages d'anomalies)

Pour afficher les messages d'anomalies enregistrés :

1. Mettre en évidence FAULT ? ;
2. Appuyer sur la touche Entrée (↵) ;
3. S'il y en a, les messages d'anomalies sont affichés.



06393

MENUS DU « NON-DRIVING MODE »

MENU SET-UP MODE

Le menu SET-UP MODE permet au conducteur de personnaliser le MCD en choisissant la langue utilisée, le système d'unités de mesure (métriques ou impériales) et une plage horaire de 12 heures ou 24 heures. Ce menu permet également de régler le contraste de l'affichage, le rétroéclairage et l'éclairage de nuit.

Après avoir entré le mot de passe approprié, le menu SET-UP MODE permet de choisir la langue par défaut, l'objectif de consommation de carburant et les mots de passe.

Pour configurer le MCD, mettre en évidence SET-UP MODE à l'aide des flèches puis appuyer sur la touche Entrée.

Sélection de la langue

Si l'option est disponible, la langue utilisée peut être choisie. Pour sélectionner la langue :

1. Dans le menu SET-UP MODE, mettre en évidence LANGUAGE à l'aide des flèches ;
2. Appuyer sur la touche Entrée (↵) ;
3. Mettre en évidence la langue choisie à l'aide des flèches ;

AUTRES CARACTÉRISTIQUES

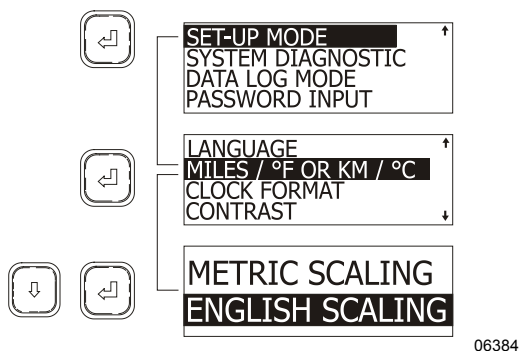
- Appuyer sur la touche Entrée (↵) pour confirmer votre choix.

L'écran du MCD retourne au menu SET-UP MODE.

Système d'unités de mesure métriques ou impériales

- Dans le menu SET-UP MODE, mettre en évidence MILES/°F OR KM/°C à l'aide des flèches ;
- Appuyer sur la touche Entrée (↵) ;
- Mettre en évidence le système d'unités de mesure choisi à l'aide des flèches ;
- Appuyer sur la touche Entrée (↵) pour confirmer votre choix.

L'écran du MCD retourne au menu SET-UP MODE.



Plage horaire de 12 heures ou 24 heures

- Dans le menu SET-UP MODE, mettre en évidence CLOCK FORMAT à l'aide des flèches ;
- Appuyer sur la touche Entrée (↵) ;
- Mettre en évidence la notation de l'heure désirée (AM/PM ou 24H) à l'aide des flèches ;
- Appuyer sur la touche Entrée (↵) pour confirmer votre choix.

L'écran du MCD retourne au menu SET-UP MODE.

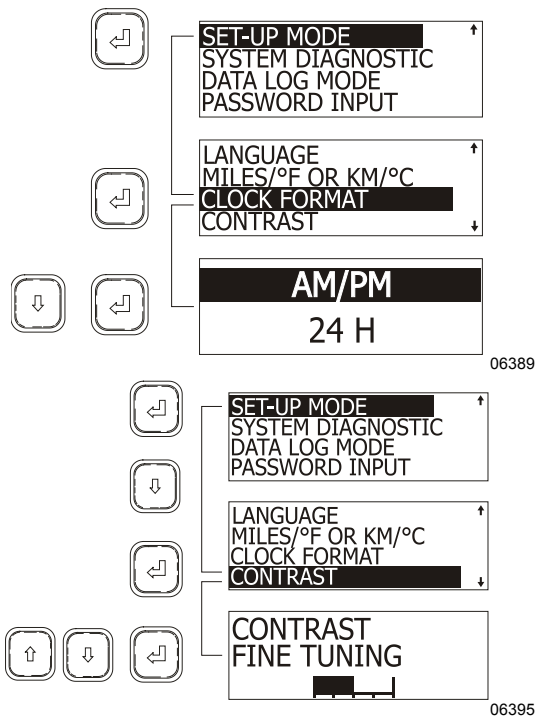
Réglage du contraste

- Dans le menu SET-UP MODE, mettre en évidence CONTRAST à l'aide des flèches ;
- Appuyer sur la touche Entrée (↵) ;

- Utiliser les flèches pour régler le niveau de contraste désiré. Un graphique à barres horizontal indique le niveau de contraste ;

- Appuyer sur la touche Entrée (↵) pour confirmer votre choix.

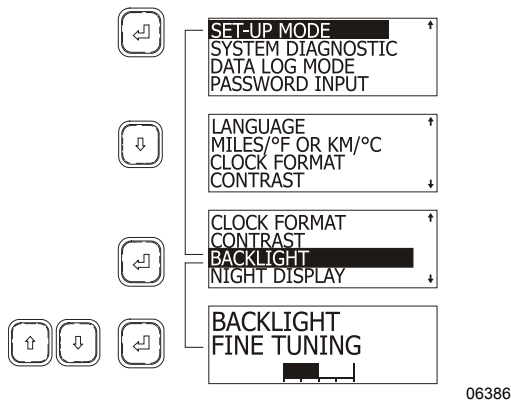
L'écran du MCD retourne au menu SET-UP MODE.



Réglage du rétroéclairage

- Dans le menu SET-UP MODE, mettre en évidence BACKLIGHT à l'aide des flèches ;
- Appuyer sur la touche Entrée (↵) ;
- Utiliser les flèches pour régler le niveau de rétroéclairage désiré. Un graphique à barres horizontal indique le niveau de rétroéclairage ;
- Appuyer sur la touche Entrée (↵) pour confirmer votre choix.

L'écran du MCD retourne au menu SET-UP MODE.

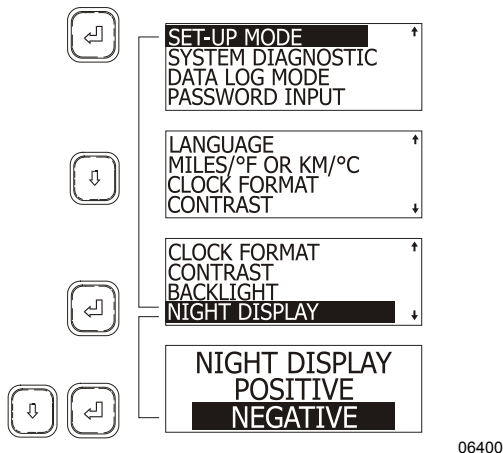


Réglage de l'éclairage de nuit

Quand l'éclairage de nuit est en fonction, les affichages apparaissent en négatif lorsque les phares sont allumés.

1. Dans le menu SET-UP MODE, mettre en évidence NIGHT DISPLAY à l'aide des flèches ;
2. Appuyer sur la touche Entrée (↵) ;
3. Mettre en évidence l'affichage désiré à l'aide des flèches ;
4. Appuyer sur la touche Entrée (↵) pour confirmer votre choix.

L'écran du MCD retourne au menu SET-UP MODE.



Choix de la langue par défaut

Ce menu est activé lorsque le mot de passe approprié est entré (voir PASSWORD INPUT).

1. Dans le menu SET-UP MODE, mettre en évidence DEFAULT LANGUAGE à l'aide des flèches ;
2. Appuyer sur la touche Entrée (↵) ;

3. Mettre en évidence la langue désirée à l'aide des flèches ;
4. Appuyer sur la touche Entrée (↵) pour confirmer votre choix.

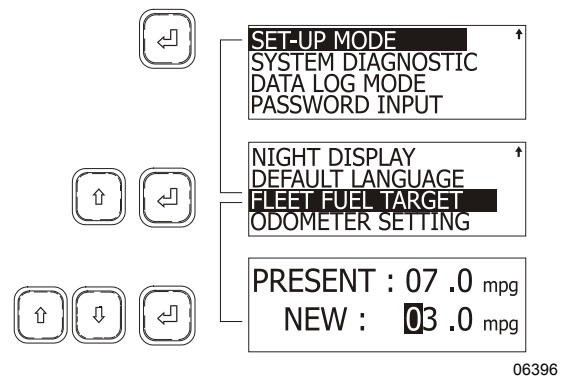
L'écran du MCD retourne au menu SET-UP MODE.

Objectif de consommation de carburant

Ce menu est activé lorsque le mot de passe approprié est entré (voir PASSWORD INPUT).

1. Dans le menu SET-UP MODE, mettre en évidence FLEET FUEL TARGET à l'aide des flèches ;
2. Appuyer sur la touche Entrée (↵) ;
3. Utiliser les flèches pour entrer la valeur appropriée du chiffre mis en évidence ;
4. Appuyer sur la touche Entrée (↵) pour confirmer votre choix ;
5. Le chiffre suivant est mis en évidence. Entrer la valeur appropriée comme à l'étape 3 ;
6. Lorsque le dernier chiffre a été modifié, appuyer sur la touche Entrée pour confirmer le nouvel objectif.

L'écran du MCD retourne au menu SET-UP MODE.



Réglage de l'odomètre

Ce menu est désactivé.

MENU SYSTEM DIAGNOSTIC (diagnostics)

Le menu SYSTEM DIAGNOSTIC permet au conducteur de demander à l'ECU d'effectuer le diagnostic de composantes telles que le moteur, le système de freinage ABS, etc. Le conducteur peut aussi effectuer un autodiagnostic du panneau des instruments et lire les données enregistrées dans l'ECU.

AUTRES CARACTÉRISTIQUES

Pour afficher le menu, mettre en évidence SYSTEM DIAGNOSTIC puis appuyer sur la touche Entrée.

Menu FAULT DIAGNOSTIC

Pour demander à l'ECU d'effectuer un diagnostic :

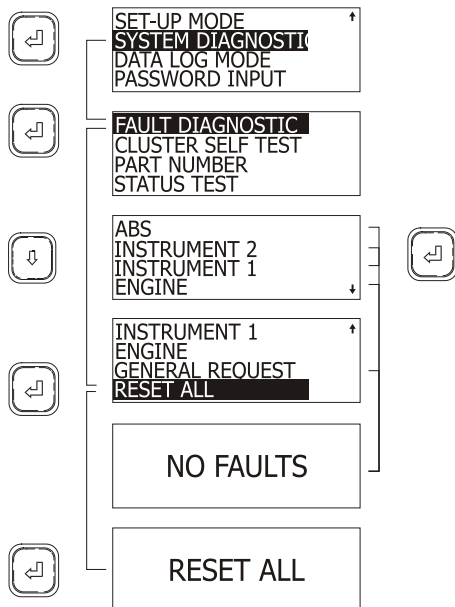
1. Mettre en évidence FAULT DIAGNOSTIC à l'aide des flèches ;
2. Appuyer sur la touche Entrée (↵) pour confirmer votre choix.
3. Utiliser les flèches pour mettre en évidence la composante pour que l'ECU en fasse le diagnostic ;
4. Appuyer sur la touche Entrée (↵).

Si applicable, le MCD affiche le message d'anomalie puis retourne au menu FAULT DIAGNOSTIC

Pour demander à l'ECU d'effectuer un diagnostic général :

1. Mettre en évidence GENERAL REQUEST à l'aide des flèches ;
2. Appuyer sur la touche Entrée (↵).

Si applicable, le MCD affiche le message d'anomalie puis retourne au menu FAULT DIAGNOSTIC.



06392

Pour effacer les codes de diagnostics :

1. Mettre en évidence RESET ALL à l'aide des flèches ;

2. Appuyer sur la touche Entrée (↵) ;

Le MCD affiche RESET ALL.

3. Appuyer sur la touche Entrée (↵) pour confirmer votre choix.

Après avoir remis à l'état initial les codes de diagnostics, le MCD retourne au menu FAULT DIAGNOSTIC.

Quitter le menu FAULT DIAGNOSTIC et retourner au menu SYSTEM DIAGNOSTIC en appuyant sur Esc.

Autodiagnostic du panneau des instruments

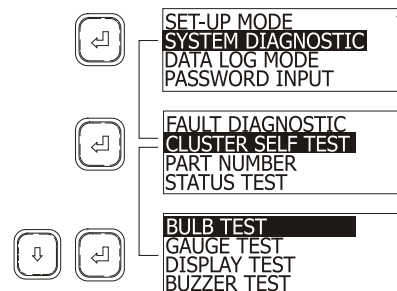
Ce menu vérifie le fonctionnement des ampoules et des instruments de mesure du panneau des instruments de bord. Il vérifie également l'affichage du MCD et les avertisseurs sonores.

Pour effectuer un autodiagnostic :

1. Dans le menu SYSTEM DIAGNOSTIC, mettre en évidence CLUSTER SELF TEST à l'aide des flèches ;
2. Appuyer sur la touche Entrée (↵) ;
3. Mettre en évidence le diagnostic à effectuer à l'aide des flèches ;
4. Appuyer sur la touche Entrée (↵) pour confirmer votre choix.

L'autodiagnostic prend normalement plusieurs secondes, le MCD peut afficher la progression au fur et à mesure du déroulement. L'affichage retourne au menu CLUSTER SELF TEST dès la conclusion de l'autodiagnostic.

Remarque : Tant que le mode CLUSTER SELF TEST est en fonction, le système de liaisons de données de l'ECU est déconnecté et les instruments de mesure ne fonctionnent pas. Pour annuler un diagnostic, tourner la clé de la position OFF à ON à quelques reprises.



06378

Vérification des ampoules

Ce diagnostic allume les témoins lumineux du panneau et les DEL rouges des instruments de mesure pendant 10 secondes.

Vérification des instruments de mesure

Ce diagnostic provoque le déplacement de l'aiguille de certains instruments de mesure comme : le tachymètre, l'indicateur de vitesse, la pression d'huile, la température du liquide de refroidissement, le niveau de carburant et la pression du turbocompresseur. L'aiguille se déplace trois fois du minimum de l'échelle vers le maximum puis revient en arrêtant à mi-échelle à chaque déplacement. Les manomètres et le voltmètre sont exclus de ce diagnostic.

Vérification de l'affichage

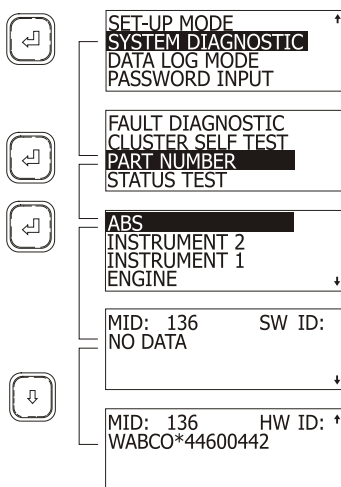
Pour identifier les anomalies de l'écran graphique, l'affichage passe d'une intensité faible à forte en 10 secondes.

Vérification des avertisseurs sonores

Chaque avertisseur sonore retentit pendant 10 secondes. Le nom de chaque avertisseur apparaît à l'écran au fur et à mesure du déroulement de l'autodiagnostic.

MENU PART NUMBER

Ce menu permet de lire l'information sur certaines composantes si elle est disponible. Cette information comprend : l'identificateur de message (MID) de la SAE, l'identificateur de logiciel (SW ID) et l'identificateur de matériel (HW ID).



06391

Pour accéder aux données enregistrées dans l'ECU :

1. Dans le menu SYSTEM DIAGNOSTIC, mettre en évidence PART NUMBER à l'aide des flèches ;
2. Appuyer sur la touche Entrée (↵) ;
3. Mettre en évidence la composante à vérifier à l'aide des flèches ;
4. Appuyer sur la touche Entrée (↵) pour confirmer votre choix.

Le MCD affiche l'information sur deux fenêtres. Utiliser les flèches pour passer d'une fenêtre à l'autre.

MENU STATUS TEST

Ce menu est activé lorsque le mot de passe approprié est entré (voit PASSWORD INPUT). Ce menu permet de vérifier le fonctionnement des systèmes du véhicule. Il peut être utile lors des dépannages ou lors de la vérification du bon fonctionnement des capteurs et autres composantes.

Dans le mode STATUS TEST, le MCD surveille le système et affiche les données à l'écran, jusqu'à deux composantes peuvent être surveillées en même temps.

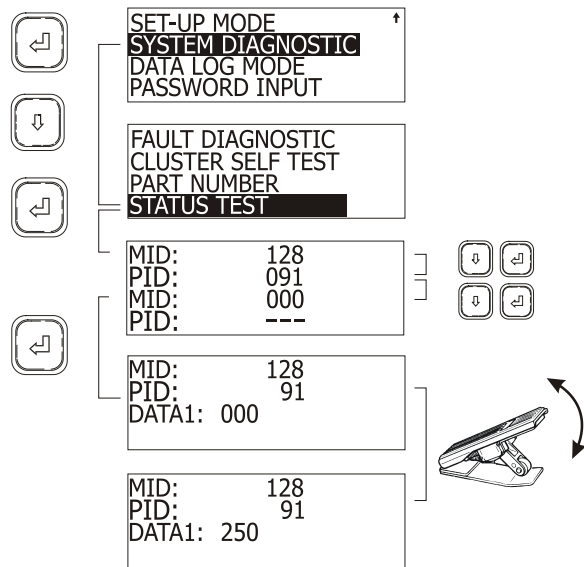
Pour effectuer un diagnostic de l'état de fonctionnement d'une composante :

1. Dans le menu SYSTEM DIAGNOSTIC, mettre en évidence STATUS TEST à l'aide des flèches ;
2. Appuyer sur la touche Entrée (↵) ;
3. À l'aide des flèches et de la touche Entrée, entrer un MID ou un PID (ou PPID) ;
4. Appuyer sur la touche Entrée (↵) pour confirmer votre choix ;

Le MCD affiche maintenant la valeur de la composante en temps réel. L'exemple qui suit démontre comment le changement de la position de la pédale de l'accélérateur est affiché à l'écran du MCD. On peut donc vérifier de cette façon le fonctionnement du capteur et de la liaison de données.

5. Appuyer sur la touche Esc pour quitter le mode.

AUTRES CARACTÉRISTIQUES



06420

Dans cet exemple, une pédale d'accélérateur en bon état de marche envoie un signal linéaire et continu (sans dents de scies) à l'ECU. Ce signal apparaît sous forme de données à l'écran du MCD. Un mouvement de la pédale affiche des valeurs entre 000 (puissance minimum) et 250 (puissance maximum).

Remarque : Le MCD peut surveiller jusqu'à deux composantes en même temps. Pour ce faire, après avoir entré un code MID ou PID, entrez un deuxième code (pas zéro) MID ou PID.

MENU DATA LOG MODE (données enregistrées)

Ce menu affiche la distance totale accumulée, la quantité totale de carburant utilisée, le nombre total d'heures de marche du moteur et le nombre d'heures de marche au ralenti.

Pour accéder aux données enregistrées :

1. Mettre en évidence DATA LOG MODE à l'aide des flèches ;

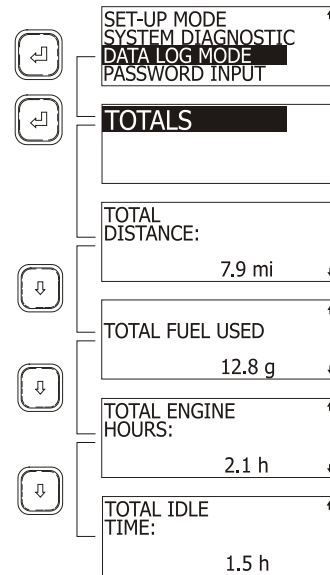
2. Appuyer sur la touche Entrée (↵) ;

L'écran met en évidence TOTALS.

3. Appuyer sur la touche Entrée (↵) ;

4. Accéder aux différentes données à l'aide des flèches.

Quitter le menu en appuyant sur la touche Esc.



06383

MOTS DE PASSE

Le MCD reconnaît deux mots de passe : le mot de passe du mécanicien et le mot de passe du propriétaire. Le mot de passe du mécanicien permet d'accéder aux menus DEFAULT LANGUAGE et FLEET FUEL TARGET, d'effectuer un diagnostic de l'état de fonctionnement d'une composante à l'aide du menu STATUS TEST et d'effacer les codes de diagnostics à l'aide du menu RESET ALL. Le mot de passe du propriétaire permet d'accéder aux menus ci-dessus et aussi de changer les deux mots de passe.

Le mot de passe du mécanicien est initialement fixé à «0000».

Le mot de passe du propriétaire est initialement fixé à «1234».

PASSWORD INPUT (entrée du mot de passe)

Pour entrer un mot de passe afin d'avoir accès aux menus restreints du MCD :

1. Mettre en évidence PASSWORD INPUT à l'aide des flèches ;

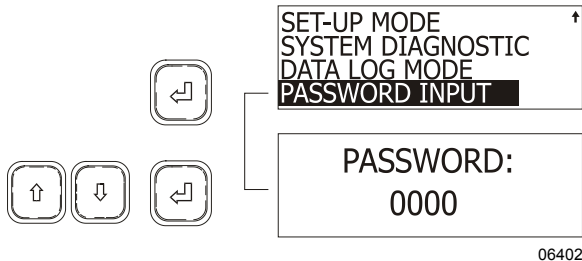
2. Appuyer sur la touche Entrée (↵) ;

3. Entrer la valeur appropriée du premier chiffre du mot de passe à l'aide des flèches ;

4. Appuyer sur la touche Entrée (↵) pour mettre en évidence le chiffre ;

- Appuyer sur la touche Entrée (↵) après le dernier chiffre pour confirmer le mot de passe.

Si le mot de passe entré est correct, le MCD retourne au menu précédent. L'accès aux menus restreints est maintenant permis.



Modification des mots de passe

Il faut d'abord entrer le mot de passe du propriétaire avant de modifier un mot de passe.

Pour modifier les mots de passe :

- Mettre en évidence SET UP MODE à l'aide des flèches ;
- Appuyer sur la touche Entrée (↵) ;
- Mettre en évidence PASSWORD CONFIG à l'aide des flèches ;
- Appuyer sur la touche Entrée (↵) ;
- À l'aide des flèches, sélectionner MECHANIC ou OWNER ;
- Appuyer sur la touche Entrée (↵) pour confirmer ;
- Entrer le nouveau mot de passe.

PRODRIVER™

Le PRODRIVER™ est un moniteur graphique optionnel similaire à l'écran d'affichage de messages MCD, mais comportant des possibilités additionnelles. De plus, le PRODRIVER™ fournit de nombreuses combinaisons de données. Parmi les données accessibles on retrouve :

- Lecture de la consommation instantanée et moyenne ;
- Durée du voyage, kilométrage, vitesse moyenne ;
- Temps de conduite, durée d'utilisation du régulateur de vitesse, durée de fonctionnement au ralenti accéléré (VSG ou PTO) ;

- Durée de conduite en excès de vitesse, durée de la surrévolution du moteur ;
- Vitesse maximale de l'autocar, révolution maximale du moteur, durée à la vitesse de croisière ;
- Recherche automatisée de l'intervalle des changements d'huile, registre de freinages brusques.

Le DATA LOGGER peut également être agencé avec d'autres appareils de la série DATA HUB produits par Détroit Diesel. Cet agencement permet à la fois de gérer très efficacement l'information et d'améliorer le système de communication d'une entreprise.

UNITÉ DE COMMANDE ÉLECTRONIQUE (ECU) DE LA TRANSMISSION WORLD

(Pour la transmission automatique munie d'un sélecteur de vitesse à boutons-poussoirs)

Le système de commande électronique de la transmission WORLD comprend trois composantes principales :

- Une unité de commande électronique (ECU) ;
- Des capteurs de vitesse ;
- Un sélecteur de vitesse.

Ensemble, ces composantes assurent un contrôle électronique des fonctions de la transmission. En effet, le capteur de la vitesse et celui de la commande de l'accélérateur, en plus du sélecteur de rapports, transmettent les données à l'ECU. Ce dernier procède ensuite au traitement des données et transmet les signaux pour exciter les solénoïdes appropriés situés sur le boîtier des soupapes de commande à l'intérieur de la transmission. L'action des solénoïdes agit sur les circuits hydrauliques, qui eux, déterminent les passages aux rapports supérieurs ou inférieurs et les fonctions de verrouillage. En plus de commander le fonctionnement de la transmission, le système de commande électronique WT surveille la transmission afin de détecter les anomalies de fonctionnement.

Lorsqu'une anomalie est détectée, le système de commande électronique WT est programmé pour réagir automatiquement. La sécurité du conducteur et de ses passagers ainsi que la protection de l'autocar sont donc assurés. Le système WT allume le voyant «CHECK TRANS»

AUTRES CARACTÉRISTIQUES

(Vérifier la transmission) sur le tableau de bord. Le témoin sert à signaler un problème.

Pour faciliter le dépannage et interroger l'ECU (unité de commande électronique) en vue d'obtenir des données valables, utiliser l'écran d'affichage du sélecteur de vitesse ou un lecteur de diagnostics (non fourni par le fabricant). L'information pertinente à la lecture et à l'interprétation des codes de diagnostics est contenue à l'annexe C sous la rubrique «Codes de diagnostics de la Transmission WORLD».

RALENTISSEUR DE LA TRANSMISSION

Le ralentisseur n'est pas un frein, mais un dispositif optionnel qui aide à ralentir l'autocar, permettant ainsi une meilleure maîtrise de l'autocar, une conduite plus sécuritaire et un fonctionnement plus économique. Le ralentisseur diminue la vitesse du véhicule lors de descentes en régions montagneuses ou de conduite en circulation dense.

Le ralentisseur s'actionne à l'aide d'un interrupteur à bascule situé sur le tableau de bord et d'un levier sur la colonne de direction. Voir le chapitre : «Commandes et instruments».

Remarque : L'utilisation prolongée du ralentisseur augmente la température de l'huile de la transmission.

Le ralentisseur aide à réduire la vitesse de l'autocar dans les pentes et minimise l'utilisation des freins de service. Il aide à prévenir la surchauffe des freins et réduit les risques d'une perte de maîtrise de l'autocar. Le ralentisseur augmente considérablement la durée de vie des garnitures et des disques des freins, diminuant ainsi les frais d'entretien.

Remarque : Dès que le ralentisseur est en fonction, les feux de freinage s'allument automatiquement.

Remarque : Dès que les roues d'un véhicule muni d'un système de freinage antiblocage (ABS) commencent à bloquer, le ralentisseur est automatiquement désactivé et ce, jusqu'à ce que les roues recommencent à tourner librement.

FREIN MOTEUR «JACOBS»

Le frein moteur «Jacobs» est un frein complémentaire optionnel consistant en un dispositif qui transforme le moteur en compresseur en modifiant le fonctionnement des

soupapes d'échappement pour provoquer une consommation d'énergie plutôt qu'une production, entraînant une action de freinage. Lorsqu'il est actionné (voir le chapitre : «Commandes et instruments»), il entraîne un ralentissement du mouvement de l'autocar et favorise sa maîtrise.

Le frein moteur est un dispositif servant à ralentir et non pas à immobiliser un véhicule. Il ne remplace donc pas les freins de service. Utiliser les freins de service pour immobiliser l'autocar.

L'efficacité du frein moteur varie en fonction du rapport de transmission. Le frein moteur est plus efficace aux rapports inférieurs de la transmission et lorsque le moteur est à haut régime.

Avertissement : Lors de la descente de pentes raides, utiliser les freins de service le moins possible. Si le moteur ne parvient pas à ralentir l'autocar à une vitesse sécuritaire, appliquer les freins de service et passer à un rapport inférieur. Laisser le moteur (et le frein moteur) ralentir l'autocar. Ceci évite l'échauffement des freins de service et les garde prêts en cas d'un arrêt d'urgence.

Remarque : Le système du frein moteur est automatiquement désactivé lorsque les roues commencent à bloquer et ce, jusqu'à ce que les roues recommencent à tourner librement.

Remarque : Dès que le système du frein moteur est en fonction, les feux de freinage s'allument automatiquement.

SYSTÈME DE FREINAGE ANTIBLOCAGE (ABS)

Le système de freinage antiblocage a été conçu pour assurer la stabilité et la maniabilité de l'autocar lors du freinage et réduire la distance d'arrêt, indépendamment des conditions de la chaussée.

Sur une chaussée glissante et plus généralement en situation d'urgence, un freinage excessif entraîne souvent le blocage des roues. Ce blocage hausse la distance nécessaire au freinage et, sur des surfaces irrégulières, cause une usure irrégulière des pneus.

Le système antiblocage assure un freinage optimal, tout en maintenant une bonne maniabilité de l'autocar sur une chaussée glissante. De plus, ce système surveille et contrôle constamment le comportement des

roues lors du freinage. Des capteurs placés sur chaque roue des essieux avant et moteur, mesurent continuellement la vitesse des roues lors du freinage et transmettent les renseignements à un processeur à quatre pistes qui détecte la roue sur le point de se bloquer. Des soupapes modulatrices règlent rapidement la pression de freinage (jusqu'à 5 fois par seconde), de façon à empêcher le blocage des roues. La surveillance de chaque roue est effectuée en fonction de l'adhérence entre le pneu et la chaussée.

Grâce au système de freinage antiblocage, l'autocar s'arrête sur la plus courte distance possible tout en demeurant stable et sous la maîtrise du conducteur.

Attention : Sur une chaussée glissante, il est conseillé aux conducteurs de véhicules munis de freins ABS d'appliquer légèrement les freins à quelques reprises avant de freiner. Ceci dans le but de prévenir les automobilistes derrière vous de l'état de la chaussée et de réduire les risques d'accident.

VERROUILLAGE DU DIFFÉRENTIEL

Appuyer sur l'interrupteur DIFF LOCK du tableau de bord pour verrouiller ou déverrouiller l'action du différentiel.

Le verrouillage du différentiel (Driver Controlled Differential Lock, DCDL) est utile pour maximiser la traction et le contrôle du véhicule lorsque les conditions de la route sont mauvaises.

Dès l'actionnement de cette commande, une bague d'embrayage verrouille le boîtier du différentiel, les engrenages et les arbres de roue. Ceci permet de transmettre la force motrice aux deux roues et ainsi maximiser la traction.

Le verrouillage du différentiel ne doit pas être utilisé qu'en cas de nécessité et non lorsque les conditions de la route sont bonnes.

UTILISATION

1. Le différentiel peut être verrouillé ou déverrouillé lorsque le véhicule est arrêté ou en mouvement à basse vitesse. Ne pas verrouiller ou déverrouiller lorsqu'une ou plusieurs roues glissent, patinent ou sont en perte de traction. Ceci pourrait endommager le différentiel.

2. Lorsque le différentiel est verrouillé, circuler à basse vitesse. Le verrouillage du différentiel se désactive lorsque la vitesse dépasse 8 Km/h. De plus, il n'est pas possible d'engager le verrouillage lorsque la vitesse est supérieure à 8 Km/h.
3. Un véhicule dont le différentiel est verrouillé a un plus grand rayon de braquage et dans un virage, il a tendance à s'échapper vers l'extérieur de la courbe. Le conducteur doit donc être plus prudent lorsqu'il conduit un véhicule dont le différentiel est verrouillé.
4. Désactiver le verrouillage du différentiel dès que le besoin de traction supplémentaire n'est plus nécessaire et que les conditions de la route sont bonnes.
5. Ne pas verrouiller le différentiel lorsque le véhicule descend une pente raide, une perte de stabilité du véhicule pourrait en résulter.

VERROUILLAGE

Lorsque les conditions de la route sont mauvaises et qu'un besoin de traction supplémentaire est nécessaire, effectuer les étapes qui suivent:

1. Tout en maintenant une vitesse constante, basculer l'interrupteur DIFF LOCK situé sur le tableau de bord.
2. Relâcher l'accélérateur légèrement afin de réduire le couple appliqué aux engrenages du différentiel pour permettre le verrouillage.
3. Lorsque le verrouillage est complété, le véhicule a un comportement "sous-vireur" en virage. Soyez plus prudent lors de la conduite lorsque les conditions de la route sont mauvaises.

DÉVERROUILLAGE

Lorsque les conditions de la route sont meilleures et que le véhicule est stable, déverrouiller le différentiel en effectuant les étapes qui suivent:

1. Désactiver l'interrupteur DIFF LOCK lorsque le véhicule est arrêté ou en mouvement à basse vitesse. Ne pas déverrouiller lorsqu'une ou plusieurs roues glissent, patinent ou sont en perte de traction. Ceci pourrait endommager le différentiel.
2. Relâcher l'accélérateur légèrement afin de réduire le couple appliqué aux engrenages

AUTRES CARACTÉRISTIQUES

du différentiel pour permettre le déverrouillage.

SYSTÈME D'ABAISSMENT DE LA SUSPENSION AVANT SEULEMENT (Front Kneeling)

Ce système permet d'abaisser l'avant de l'autocar de manière à ce que les passagers puissent monter ou descendre sans difficulté. Le fonctionnement de ce système est très rapide. Seulement quelques secondes sont nécessaires pour abaisser ou relever l'avant de l'autocar.

Remarque: L'autocar est équipé d'un système d'interverrouillage qui applique automatiquement le frein de stationnement lorsque le système d'abaissement est actionné.

Pour procéder à l'abaissement de l'avant de l'autocar :

- Arrêter l'autocar ;
- Placer la transmission au point mort ;
- Basculer vers l'arrière l'interrupteur du système d'abaissement situé sur le tableau de bord. (Voir le chapitre : Commandes et instruments à la section : Interrupteurs de commande).

Le frein de stationnement s'applique automatiquement et un témoin clignote sur le tableau de bord central pour indiquer l'abaissement de la suspension avant de l'autocar.

Pour relever l'avant de l'autocar à sa hauteur normale :

- Basculer l'interrupteur vers l'avant (l'avant se relève rapidement) ;
- Relâcher le frein de stationnement ;
- Sélectionner le rapport désiré sur le sélecteur de vitesse.

Attention : Éviter de stationner l'autocar trop près d'un trottoir ou d'autres obstacles qui pourraient endommager le véhicule lors de l'abaissement de celui-ci. Laisser suffisamment d'espace à côté de l'autocar pour permettre l'ouverture de la porte d'entrée et l'abaissement de l'autocar.

Remarque : Le système d'abaissement ne fonctionne pas lorsque la vitesse de l'autocar est supérieure à 8 km/h (5 mi/h), ainsi le conducteur

ne peut actionner le système par mégarde à plus haute vitesse.

Remarque : Le système d'abaissement ne fonctionne pas lorsque la porte d'entrée de l'autocar est ouverte.

SYSTÈME DE RELÈVEMENT DE TOUTE LA SUSPENSION (High Buoy)

L'autocar peut être équipé d'un système de relèvement de la suspension avant ou de toute la suspension.

Le système de relèvement de la suspension avant «FRONT HIGH BUOY» a les mêmes fonctions que le système d'abaissement «FRONT KNEELING». Il permet d'élever l'avant de l'autocar de manière à ce que les passagers puissent monter ou descendre sans difficulté. Le système de relèvement est combiné avec le système d'abaissement pour augmenter la flexibilité du système. Consulter la section : Interrupteurs de commande du chapitre «Commandes et instruments».

Le système de relèvement de toute la suspension de l'autocar, «FULL HIGH BUOY», relève l'autocar d'environ 100 mm (4 po). Il peut être utilisé pour permettre aux passagers de monter ou de descendre de l'autocar plus facilement, et pour franchir des obstacles de façon plus sécuritaire.

Remarque : Le système de relèvement ne fonctionne pas lorsque la vitesse de l'autocar est supérieure à 8 km/h (5 mi/h). Ainsi le conducteur ne peut actionner le système par mégarde à plus haute vitesse.

SYSTÈME D'ABAISSMENT DE TOUTE LA SUSPENSION (Low Buoy)

Ce système permet l'abaissement de toute la suspension de l'autocar d'environ 100 mm (4 po). Il permet de traverser sous un passage dont la hauteur est inférieure à 3.7 mètres (12 pieds).

Le système est commandé par un levier situé sur le tableau de commande latéral gauche. Le levier peut être placé à la position «NORMAL» ou à la position «LOW BUOY». L'autocar est automatiquement abaissé. Un témoin s'allume pour indiquer que la suspension de l'autocar est abaissée. Consulter la section : Interrupteurs de commande du chapitre «Commandes et instruments».

Attention : Éviter de stationner l'autocar trop près d'un trottoir ou autres obstacles qui pourraient endommager l'autocar, lors de son abaissement.

Remarque : Le système d'abaissement ne fonctionne pas lorsque la vitesse de l'autocar est supérieure à 8 km/h (5 mi/h). Ainsi le conducteur ne peut actionner le système par mégarde à plus haute vitesse.

ESSIEU PORTEUR RELEVABLE

Le système standard de relèvement de l'essieu porteur est commandé par un levier situé sur le tableau de commande latéral gauche. L'essieu porteur est automatiquement relevé ou abaissé de façon pneumatique selon la position du levier. Consulter le paragraphe «Tableau de commande latéral gauche» du chapitre : Commandes et instruments».

Le frein de stationnement fonctionne mais les freins de service de l'essieu porteur fonctionnent seulement lorsque l'essieu porteur est abaissé. Lorsque l'essieu porteur est relevé, un témoin s'illumine sur le tableau de bord et un signal sonore se fait entendre. Le relèvement de l'essieu porteur diminue l'empattement du véhicule et permet des virages plus serrés. Il permet également un transfert de poids sur les roues motrices améliorant ainsi la traction de l'autocar.

Attention: Relever l'essieu porteur avant de soulever l'autocar afin d'éviter d'endommager la suspension. Ne jamais abaisser l'essieu porteur lorsque l'autocar est en mouvement afin d'éviter d'endommager les pneus et la suspension.

SYSTÈME D'ÉCLAIRAGE EN GARE

Le système d'éclairage en gare est connecté au chargeur de batteries optionnel. Lorsque le chargeur est connecté à une source d'alimentation externe, le système d'éclairage en gare peut être alimenté sans décharger les batteries.

La prise du chargeur de batteries est située sur la porte du compartiment principal d'alimentation.

PRÉCHAUFFEUR DE LIQUIDE DE REFROIDISSEMENT

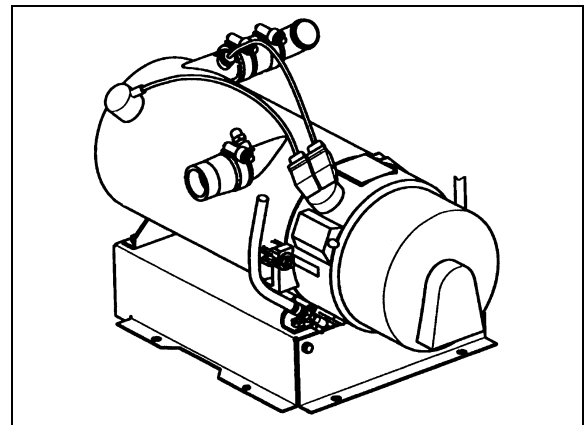
Le système optionnel de chauffage auxiliaire sert à préchauffer et à conserver la chaleur des moteurs refroidis à l'eau. Il peut être utilisé :

- Avant la mise en marche du moteur pour :
 1. Faciliter le démarrage du véhicule ;
 2. Obtenir de la chaleur plus rapidement lors de la mise en marche du système de chauffage.
- Après la mise en marche du moteur pour :
 1. Conserver la chaleur du liquide de refroidissement ;
 2. Maintenir une température confortable à l'intérieur de l'autocar.

Consulter la section : Tableau de commande latérale gauche du chapitre «Commandes et Instruments».

Le système de préchauffage fonctionne indépendamment du moteur de l'autocar. Il est relié au système de refroidissement, aux circuits de chauffage, au système d'alimentation en carburant et au système électrique de l'autocar.

Avertissement : Le système de chauffage du liquide de refroidissement utilise le même carburant que le moteur. Ne pas faire fonctionner dans un endroit fermé et non ventilé.



PRÉCHAUFFEUR (104 000 BTU)

22203F

MISE EN FONCTION DU PRÉCHAUFFEUR

Le témoin de la minuterie s'allume lors de la mise en fonction du préchauffeur. De l'air comburant vient balayer la chambre de combustion du préchauffeur et la pompe de circulation d'eau se met en marche. La pompe

AUTRES CARACTÉRISTIQUES

doseuse de carburant injecte une quantité précise de carburant dans la chambre de combustion, le carburant et l'air comburant forment un mélange combustible que le dispositif d'allumage permet d'enflammer.

Dès que le détecteur de flamme informe l'unité de commande que la combustion est en cours, le dispositif d'allumage est désactivé. Le témoin du panneau des témoins lumineux s'allume lorsque le brûleur est en fonction.

Les gaz de combustion chauds sont acheminés à l'extrémité du tube à flamme où ils parcourent les surfaces chauffantes indirectes de l'échangeur de chaleur, transmettant ainsi la chaleur au liquide de refroidissement.

Le préchauffeur est contrôlé de façon thermostatique et fonctionne en régime intermittent, c'est-à-dire que le brûleur fonctionne pendant des laps de temps plus ou moins longs suivant les besoins calorifiques. La température de l'eau dépend du régulateur thermostatique.

La pompe de circulation d'eau demeure en marche tant que l'appareil fonctionne, même pendant les intervalles de régulation et pendant la période de post-fonctionnement. Il est possible de mettre en marche la pompe de façon indépendante avec l'aide d'un circuit approprié. Le préchauffeur peut être mis en fonction en tout temps, même pendant la période de post-fonctionnement. L'allumage s'effectue à la fin de la temporisation.

MISE HORS FONCTION DU PRÉCHAUFFEUR

À la mise hors fonction du préchauffeur, l'alimentation en carburant est interrompue. La flamme s'éteint, mais l'appareil continue à fonctionner pendant environ 2,5 minutes. Pendant ce temps, l'air comburant expulse les gaz restants hors de la chambre de combustion et refroidit cette dernière. La pompe de circulation d'eau continue à dissiper la chaleur présente dans l'échangeur de chaleur, empêchant ainsi des surchauffes locales. À la fin de la phase de post-fonctionnement, la soufflante d'air comburant et la pompe de circulation d'eau s'arrêtent automatiquement. Le système est mis hors circuit automatiquement en cas de défaillance du préchauffeur.

MINUTERIE DU PRÉCHAUFFEUR DE LIQUIDE DE REFROIDISSEMENT

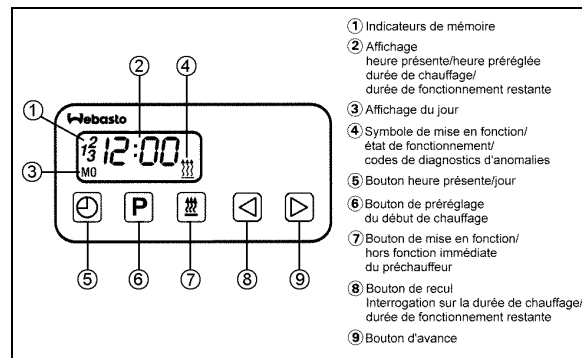
La minuterie est située sur le tableau de commande latéral gauche. Cette minuterie sert à programmer l'heure de mise en fonction et hors fonction du préchauffeur et à indiquer les codes d'anomalies. Le voyant indicateur de la minuterie s'allume pour indiquer que le préchauffeur est en fonction.

Attention : Ne pas faire fonctionner le préchauffeur plus d'une (1) heure avant le démarrage du moteur pour ne pas décharger les batteries.

Avertissement : Ne pas faire fonctionner le préchauffeur lorsque le véhicule est stationné à l'intérieur ou pendant les arrêts pour faire le plein de carburant.

Remarque : Le préchauffeur utilise le même carburant que le moteur.

Instructions de fonctionnement de la minuterie (Webasto)



WEBASTO

22222

Ces instructions se reportent à la minuterie WEBASTO illustrée ci-dessus.

Temps de fonctionnement restant

Le temps de fonctionnement restant se reporte à la période de temps où le préchauffeur continue à fonctionner. Il peut être modifié pendant le fonctionnement du préchauffeur.

Réglage de la minuterie numérique

Dès que l'appareil est alimenté, tous les symboles de l'affichage numérique se mettent à clignoter. Entrer l'heure et le jour de la semaine.

Tous les symboles clignotants de la minuterie peuvent être réglés à l'aide des boutons d'avance (9) et de recul (8).

Lorsque les boutons (8) et (9) sont enfoncés pendant plus de 2 secondes, le mode d'avance rapide est activé.

Réglage de l'heure et du jour de la semaine

1. Appuyer sur le bouton (5) pendant plus de 2 secondes (l'affichage de l'heure clignote).
2. Appuyer sur (8) ou (9) pour entrer l'heure présente.
3. Attendre 5 secondes. L'heure est enregistrée (l'affichage du jour de la semaine clignote).
4. Appuyer sur (8) ou (9) pour entrer le jour de la semaine.
5. Attendre 5 secondes. Le jour de la semaine est enregistré.

Affichage de l'heure présente (clé du commutateur d'allumage en position «ON»)

Affichage continu de l'heure présente et du jour de la semaine.

Affichage de l'heure présente (clé du commutateur d'allumage en position «OFF»)

Appuyer brièvement sur le bouton (5) pour afficher l'heure présente et le jour de la semaine pendant 5 secondes.

Mise en fonction immédiate du préchauffeur (clé du commutateur d'allumage en position «ON»)

Appuyer sur le bouton (7). Le préchauffeur est mis en fonction de façon continue et fonctionnera jusqu'à ce que le bouton (7) soit enfoncé de nouveau ou que la clé du commutateur d'allumage soit mise en position «OFF».

***Remarque :** Si la clé du commutateur d'allumage est mise en position «OFF» pendant que le préchauffeur fonctionne, le temps de fonctionnement restant de 15 minutes clignote sur l'affichage et le préchauffeur continue de fonctionner pendant cette période de temps.*

Mise en fonction immédiate du préchauffeur (clé du commutateur d'allumage en position «OFF»)

Appuyer sur le bouton (7). Le préchauffeur est mis en fonction pour la période de temps pré-réglée (la durée de fonctionnement pré-établie en usine est de 60 minutes)

Mise hors fonction immédiate du préchauffeur

Appuyer sur le bouton (7). Le préchauffeur commence la phase de post-fonctionnement puis se met hors fonction.

Pré-réglage du début de chauffage

1. Appuyer sur le bouton (6). L'indicateur de la mémoire clignote.

***Remarque :** En appuyant de façon répétée sur le bouton (6), l'heure du début de chauffage 2 ou 3 peut être pré-réglée.*

2. Appuyer sur le bouton (8) ou (9) jusqu'à ce que l'heure du début de chauffage appropriée soit entrée.
3. Attendre 5 secondes. L'heure du début de chauffage pré-réglée est enregistrée et le jour de la semaine clignote.
4. Appuyer sur le bouton (8) ou (9) pour sélectionner le jour du début de chauffage approprié.
5. Attendre 5 secondes. Le jour du début de chauffage est enregistré.

Le nombre d'indicateurs de mémoire est affiché, la minuterie est maintenant en mode programmé et mettra en fonction le préchauffeur à l'heure pré-réglée.

***Remarque :** Utiliser les indicateurs de mémoire 1 et 2 pour pré-régler les heures de début de chauffage à l'intérieur des prochaines 24 heures. L'indicateur de mémoire 3 peut être utilisé pour un début de chauffage dans les prochains 7 jours.*

Vérification des heures pré-réglées

Appuyer sur (6) de façon répétitive jusqu'à ce que l'indicateur de mémoire et l'heure pré-réglée désirés apparaissent.

Annulation des heures pré-réglées

Appuyer sur (6) de façon répétitive jusqu'à ce qu'aucun indicateur de mémoire ne soit affiché.

Réglage de la durée de chauffage

1. Le préchauffeur étant hors fonction, appuyer sur (8). La durée de chauffage clignote.
2. Appuyer sur le bouton (8) ou (9) pour régler la durée de chauffage (entre 1 et 120 minutes)

AUTRES CARACTÉRISTIQUES

3. Attendre 5 secondes. La durée de chauffage est enregistrée.

Le préchauffeur reste en fonction pour le temps pré-réglé (sauf pour le fonctionnement continu).

Réglage de la durée de fonctionnement restante

1. Le préchauffeur étant en fonction, appuyer sur (8). La durée de fonctionnement restante clignote.
2. Régler la durée de fonctionnement restante à l'aide du bouton (8) ou (9).
3. Attendre 5 secondes. La durée de fonctionnement restante est enregistrée.

Diagnostique d'anomalies à l'aide de signaux lumineux codés

Le clignotement du symbole de mise en fonction/état de fonctionnement est utilisé, pour diagnostiquer les anomalies sur les préchauffeurs équipés du système de diagnostics d'anomalies à l'aide de signaux lumineux codés. Voir la description des signaux à l'annexe E.

DÉPANNAGE ET MAINTENANCE

Le système de codes d'anomalies de la minuterie Webasto est standard. Voir l'annexe E à la fin de ce manuel, le Manuel de maintenance ou le manuel d'entretien Webasto pour plus d'information.

Remarque : Si le fonctionnement du préchauffeur est sans anomalies, il effectuera un cycle normal de mise en fonction puis régularisera la température du liquide de refroidissement à l'aide du régulateur thermostatique.

Attention : Ne pas faire fonctionner le préchauffeur plus d'une (1) heure avant le démarrage du moteur pour ne pas décharger les batteries.

Avertissement : Ne pas faire fonctionner le préchauffeur lorsque le véhicule est stationné à l'intérieur ou pendant les arrêts pour faire le plein de carburant.

Remarque : Faire fonctionner le préchauffeur brièvement à tous les mois, même pendant la saison chaude.

Attention : Lors de travaux de soudure sur le véhicule, débrancher le connecteur du module du préchauffeur de façon à protéger le système des surtensions.

SYSTÈME D'ÉLEVATION DE FAUTEUILS ROULANTS

SYSTÈME D'ÉLEVATION RICON

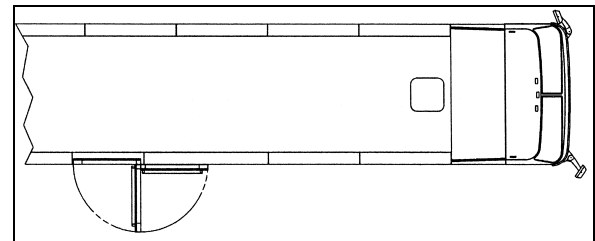
Il est primordial de lire et de comprendre le manuel du propriétaire/service fourni par RICON avant d'utiliser le système d'élévation de fauteuils roulants. Les instructions qui suivent sont un aide-mémoire et servent à compléter l'information déjà fournie par RICON.

Basculer l'interrupteur approprié situé sur le panneau de commande gauche du tableau de bord pour actionner le système.

Avertissement: Avant d'utiliser le système d'élévation offert en option, l'autocar doit être stationné sur une surface la plus horizontale possible et le frein de stationnement doit être appliqué.

ACCÈS À L'ÉLEVATEUR DE FAUTEUILS ROULANTS

Pour accéder au système d'élévation de fauteuils roulants, ouvrir la porte d'accès en premier. Ensuite, ouvrir la porte à bagages située sous la porte d'accès à l'élévateur jusqu'à ce qu'elle se verrouille, la porte à bagages pivote sur le côté. Tirer sur la cheville située dans le coin gauche supérieur du compartiment à bagages pour déverrouiller la porte d'accès. Ouvrir complètement la porte d'accès jusqu'à ce qu'elle se verrouille.



PORTES D'ACCÈS À L'ÉLEVATEUR DE FAUTEUILS ROULANTS

23305

Une lumière située à l'intérieur du véhicule éclaire l'accès lorsque la porte est ouverte.

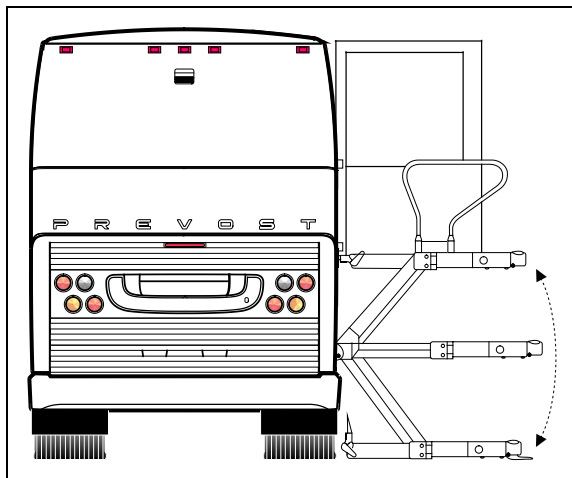
Un témoin situé sur le tableau de bord s'allume lorsque la porte d'accès ou la porte à bagages située sous la porte d'accès à l'élévateur est

ouverte. Voir le chapitre : Commandes et instruments.

Par mesure de sécurité, lorsque la porte d'accès ou la porte à bagages située sous la porte d'accès à l'élévateur est ouverte, le frein de stationnement ne peut être relâché.

Si le véhicule est en mouvement et qu'une porte d'accès est ouverte, un témoin s'allume et un avertisseur sonore se fait entendre. Lorsque la vitesse du véhicule descend sous les 3 km/h (2 mph), le frein de stationnement est appliqué automatiquement.

Remarque : Lorsque le système est en fonction ou lorsque la porte d'accès ou la porte à bagages située sous la porte d'accès à l'élévateur est ouverte, l'ECM désactive la pédale de l'accélérateur pour empêcher tout mouvement de l'autocar.



PORTES D'ACCÈS À L'ÉLEVATEUR DE FAUTEUILS ROULANTS 23300

FONCTIONNEMENT DU SYSTÈME D'ÉLEVATION

Avertissement: Inspecter le système avant chaque utilisation selon la procédure décrite dans le manuel du propriétaire de RICON. Si une condition non sécuritaire existe ou si des bruits ou des mouvements suspects sont détectés, NE PAS utiliser le système. Contacter un agent autorisé de RICON pour qu'il effectue les réparations nécessaires.

Avertissement: Lire et se conformer aux étiquettes et symboles d'avertissement apposés sur le système d'élévation.

Avertissement: Ne pas utiliser le système avec une charge supérieure à 660 lbs (300 Kg).

Stationner l'autocar à au moins 3 mètres (10 pieds) des autres véhicules ou obstacles environnants. Contrôler le mouvement de la plate-forme de levage à l'aide de la commande à distance entreposée dans le compartiment à bagages. Lorsque le système d'élévation est en fonction, s'assurer que le fil de la commande ne se coince pas dans le mécanisme de levage.

Appuyer sur le bouton OUT de la commande à distance pour sortir la plate-forme.

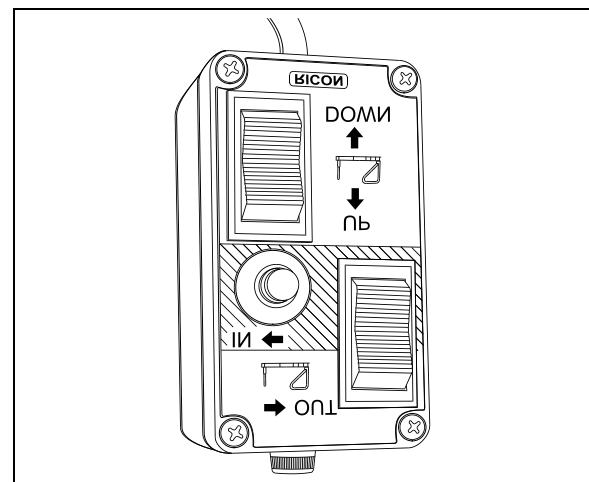
Dès que la plate-forme est sortie, lever les mains courantes pour les verrouiller en position verticale. Boucler la ceinture de sécurité.

Utiliser l'interrupteur UP/DOWN pour élever ou abaisser la plate-forme. Dès que la plate-forme atteint la fin de sa course (montante ou descendante), la butée escamotable s'abaisse.

Remarque: La ceinture de sécurité agit comme dispositif de sécurité en empêchant l'élévation ou la descente de la plate-forme si elle n'est pas bouclée.

Étant donné que la butée escamotable de la plate-forme n'est pas sécuritaire pour bloquer les grandes roues du fauteuil, il faut placer le fauteuil roulant sur la plate-forme de façon à ce que le fauteuil soit dos à l'autocar.

Avertissement: Être d'une prudence extrême lors de l'embarquement ou du débarquement de la plate-forme et verrouiller les freins du fauteuil pendant qu'il est sur la plate-forme. S'assurer que le fauteuil est installé de façon sécuritaire sur la plate-forme. Garder les bras et les jambes loin des parties mobiles.



COMMANDE À DISTANCE 23258

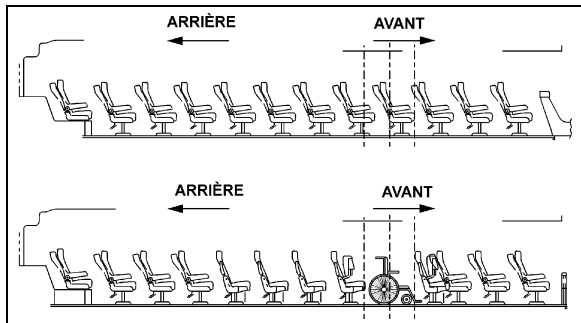
AUTRES CARACTÉRISTIQUES

Remarque: Le témoin lumineux de la commande à distance s'allume pour indiquer que la commande est sous tension (l'interrupteur du tableau de bord doit être basculé pour alimenter le circuit du système d'élévation).

Pour ranger la plate-forme ; détacher la ceinture de sécurité, abaisser la main courante gauche puis la droite (soulever les poignées de verrouillage avant d'abaisser les mains courantes). Reboucler la ceinture de sécurité. Maintenir enfoncé le bouton IN-LOCKOUT et l'interrupteur IN jusqu'à ce que la plate-forme soit complètement rangée.

AMÉNAGEMENT INTÉRIEUR

Pour loger un fauteuil roulant, deux rangées de sièges réguliers situés d'un côté de l'autocar doivent être rabattus et déplacés. On peut rabattre les sièges des deux côtés de l'autocar pour recevoir un deuxième fauteuil roulant.

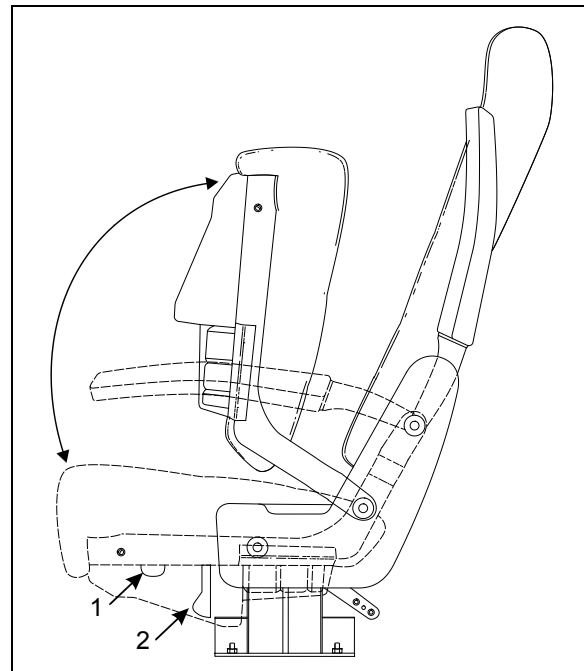


DISPOSITION POSSIBLE DES PLACES ASSISES 23259

Un fauteuil roulant électrique ou à trois roues peut exiger que l'on abaisse les dossiers des sièges des deux rangées pour permettre au fauteuil de tourner.

Pour rabattre une rangée de sièges, relever le dossier du siège puis soulever le coussin (tirer sur le levier 1). Pour déplacer une rangée de sièges, retirer les protecteurs noirs des rails de fixation de fauteuils. Tirer sur le levier 2 tout en glissant le siège le long des rails.

Une sonnette de service ainsi qu'une lampe de lecture sont à la disposition des usagers des fauteuils roulants. Les interrupteurs sont situés sur la base du cadre de la fenêtre de l'autocar et sont faciles d'accès.



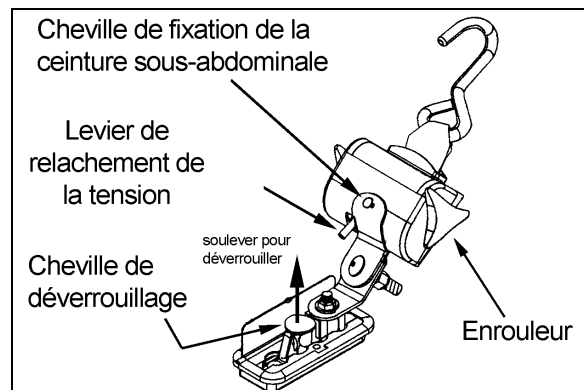
SIÈGES RABATTABLES

18430

Dispositif d'immobilisation de fauteuils roulants

Deux ensembles de courroies d'immobilisation de fauteuils roulants sont gardés dans des sacs de plastique entreposés dans un porte-bagages. Pour immobiliser un fauteuil, quatre courroies de fixation doivent être utilisées (une à chaque coin).

L'enrouleur de deux des quatre courroies de fixation est munie d'une cheville pour fixer la ceinture sous-abdominale des usagers. Ces courroies doivent être placées à l'arrière du fauteuil. Chaque enrouleur du dispositif d'immobilisation s'insère dans une ferrure de fixation située dans le plancher.



DISPOSITIF D'IMMOBILISATION DU FAUTEUIL ET DE FIXATION DE LA CEINTURE DE SÉCURITÉ

Pour fixer les courroies d'immobilisation, soulever les couvercles des ferrures de fixation, insérer les dispositifs d'immobilisation dans les fentes puis les glisser pour les verrouiller. Fixer chaque courroie à un coin du châssis du fauteuil (ne pas utiliser les roues) et utiliser les enrouleurs pour tendre les courroies.

Pour retirer les courroies d'immobilisation, relâcher la tension en serrant un peu plus la courroie à l'aide du bouton de l'enrouleur avant d'appuyer sur le levier rouge de relâchement de la tension. Dégager les crochets des fauteuils pour permettre aux courroies de s'enrouler, guider les courroies pour éviter les entortillements.

Pour libérer les dispositifs d'immobilisation, soulever la cheville de déverrouillage, glisser le dispositif puis le soulever pour le dégager de la ferrure de fixation. Remettre les couvercles sur les ferrures pour empêcher la saleté de les engorger.

Avertissement: Les ceintures ou les courroies ne doivent pas frotter sur des objets tranchants. Ne pas blanchir ou nettoyer à sec.

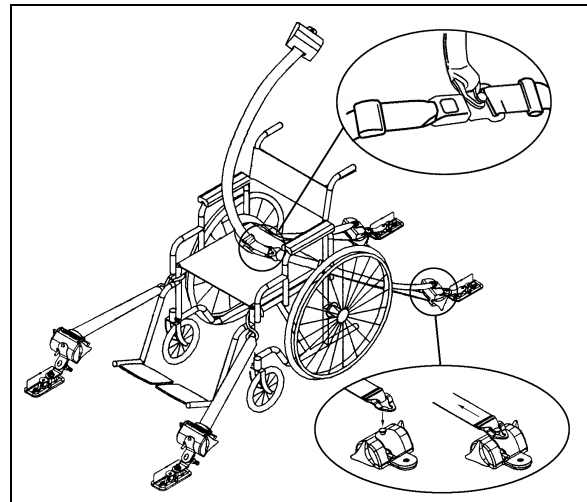
Protection de l'utilisateur du fauteuil roulant

Protéger l'utilisateur du fauteuil roulant de la façon suivante :

Fixer chaque côté de la ceinture sous-abdominale à la cheville de fixation située sur l'enrouleur. Boucler et ajuster la ceinture sous-abdominale pour qu'elle soit bien appuyée sur les hanches. Fixer le baudrier à la ceinture sous-abdominale à l'aide de la cheville située sur la ceinture, la longueur du baudrier s'ajuste automatiquement.

Pour retirer la ceinture, dégager le baudrier puis appuyer sur le bouton rouge au centre de la boucle.

Avertissement: Pour que la protection soit maximale, bien serrer la ceinture sous-abdominale et la positionner basse sur les hanches. La ceinture ne doit pas être usée ou tordue. Ne pas coincer la ceinture ou ses composantes dans le dispositif. Pour éviter les blessures, ne pas porter la ceinture ou la laisser frotter contre des objets cassants tels des lunettes, stylos ou clés.



IMMOBILISATION DU FAUTEUIL ET PROTECTION DE L'USAGER

FONCTIONNEMENT D'URGENCE

Le fonctionnement de façon manuelle du système d'élévation est possible dans le cas d'une perte de l'alimentation électrique.

Pour sortir la plate-forme de façon manuelle

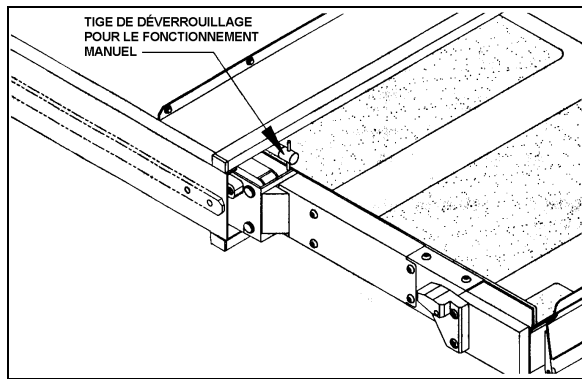
Prévoir suffisamment d'espace pour le fonctionnement du système et pour l'embarquement et le débarquement des passagers. Si un bris existe et que le véhicule ne peut être déplacé vers un endroit permettant le fonctionnement sécuritaire du système d'élévation, l'opérateur doit demander une assistance d'urgence pour déplacer le véhicule avant de faire fonctionner le système d'élévation.

Ouvrir complètement les portes d'accès à l'élévateur de fauteuils roulants, s'assurer qu'aucun obstacle n'empêche le fonctionnement de l'élévateur.

Retirer le levier d'actionnement de la pompe situé à l'intérieur du couvercle du boîtier du mécanisme de l'élévateur.

Tourner les extrémités des tiges de déverrouillage de la plate-forme à l'aide du levier de la pompe de fonctionnement d'urgence.

AUTRES CARACTÉRISTIQUES



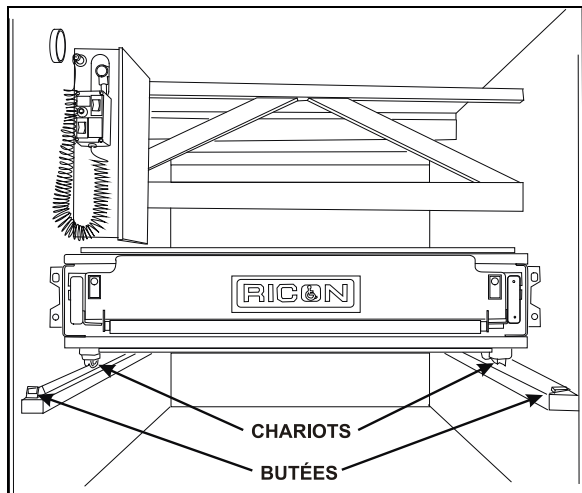
TIGES DE DÉVERROUILLAGE DE LA PLATE-FORME

Agripper la plate-forme et tirer fermement jusqu'à ce que la plate-forme soit complètement sortie et frappe les butées.

Pour élever la plate-forme de façon manuelle

Retirer le levier d'actionnement de la pompe situé à l'intérieur du couvercle du boîtier du mécanisme de l'élèveur.

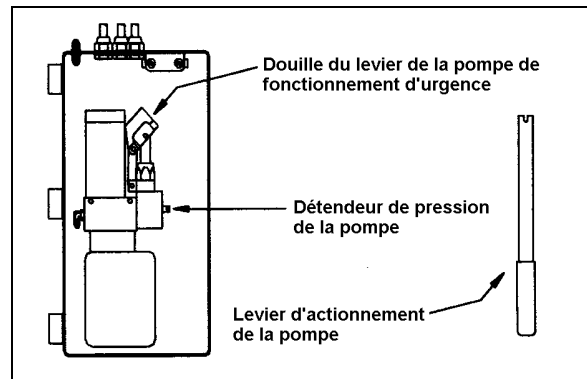
Insérer l'extrémité avec encoches du levier dans le détendeur de pression de la pompe. S'assurer que les encoches sont pleinement engagées dans le détendeur. Serrer légèrement en tournant le levier dans le sens HORAIRE puis retirer.



FONCTIONNEMENT MANUEL DU SYSTÈME D'ÉLEVATION

23265

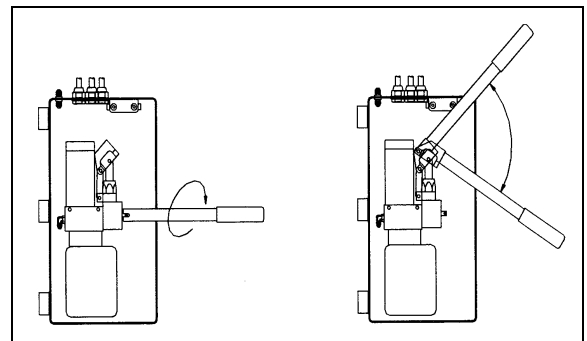
Attention: Lors de l'élévation de la plate-forme de façon manuelle, ne pas élever la plate-forme plus de 1 ½ po au-dessus du plancher du véhicule. Une élévation excessive rend difficile l'accès à la plate-forme et peut endommager l'actionneur du pont de liaison. Le rebord extérieur du pont de liaison doit bien s'appuyer sur le plancher du véhicule.



VÉRIN HYDRAULIQUE POUR LE FONCTIONNEMENT MANUEL DU SYSTÈME D'ÉLEVATION

23268

Insérer le levier de la pompe dans la douille et actionner le levier pour élever la plate-forme jusqu'au niveau du plancher du véhicule.



ÉLEVATION DE LA PLATE-FORME DE FAÇON MANUELLE

23267

L'opérateur et l'utilisateur de la plate-forme doivent suivre les instructions décrites auparavant pour l'EMBARQUEMENT ou le DÉBARQUEMENT du véhicule.

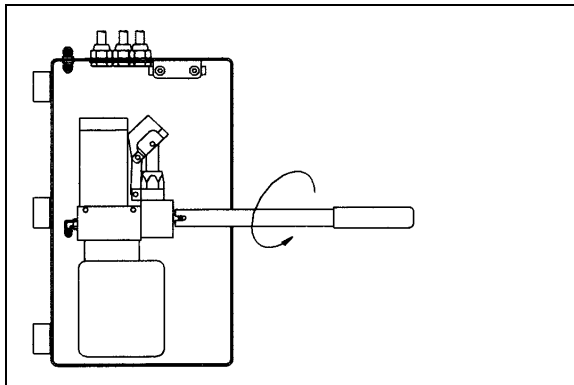
Pour abaisser la plate-forme de façon manuelle

Attention: Ne pas tourner le détendeur de pression de la pompe plus de ¼ de tour dans le sens ANTIHORAIRE. Le détendeur peut être complètement retiré, ce qui empêcherait tout fonctionnement automatique ou manuel de l'élèveur dans les deux sens.

Insérer l'extrémité avec encoches du levier dans le détenteur de pression de la pompe. S'assurer que les encoches sont pleinement engagées dans le détenteur. Tourner légèrement le levier $\frac{1}{4}$ de tour dans le sens ANTIHORAIRE jusqu'à ce que la plate-forme commence à s'abaisser.

Abaisser la plate-forme jusqu'au niveau du sol.

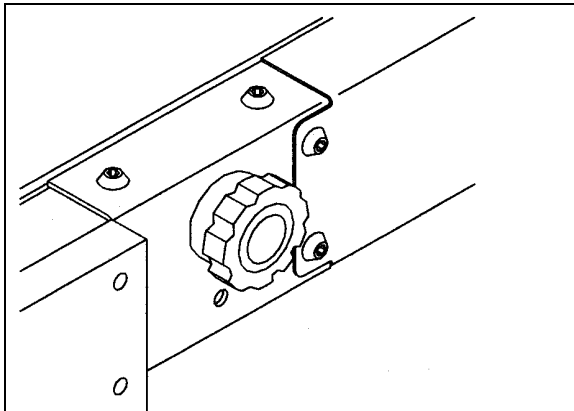
Insérer l'extrémité avec encoches du levier dans le détenteur de pression de la pompe. Serrer légèrement en tournant le levier dans le sens HORAIRE puis retirer.



ABAISSEMENT DE LA PLATE-FORME DE FAÇON MANUELLE

23274

Utiliser le bouton de commande manuelle de la butée escamotable tout en appuyant sur la butée pour abaisser la butée escamotable.



BOUTON DE COMMANDE MANUELLE DE LA BUTÉE ESCAMOTABLE

23275

L'opérateur et l'utilisateur de la plate-forme doivent suivre les instructions décrites auparavant pour l'EMBARQUEMENT ou le DÉBARQUEMENT du véhicule.

Pour ranger la plate-forme de façon manuelle

Élever ou abaisser la plate-forme jusqu'à la position sortie ou rangée, le châssis de la plate-forme doit être parallèle au côté du logement de

la plate-forme. Si la position exacte ne peut être atteinte, il est préférable d'être légèrement bas que haut.

Utiliser le bouton de commande manuelle de la butée escamotable tout en appuyant sur la butée pour élever la butée escamotable jusqu'au verrouillage.

Deux personnes sont nécessaires pour ranger la plate-forme (une de chaque côté de la plate-forme pour prévenir les coincements).

Les doigts vers le haut et la paume des mains vers l'avant, pousser avec force la plate-forme pour débiter le mouvement vers l'intérieur. Dès que la plate-forme commence à bouger, continuer de pousser jusqu'à ce que la plate-forme soit complètement rangée à l'intérieur de son logement.

Pousser fermement et s'assurer que les tiges de déverrouillage de la plate-forme ont pivotées pour verrouiller la plate-forme.

Pour ranger la plate-forme de façon manuelle à partir du niveau du sol

Dans le cas improbable d'une défaillance du système hydraulique et de la pompe de fonctionnement d'urgence, **deux personnes physiquement aptes** peuvent ranger la plate-forme de la façon suivante :

Élever ou abaisser la plate-forme jusqu'à la position sortie ou rangée, le châssis de la plate-forme doit être parallèle au côté du logement de la plate-forme. Si la position exacte ne peut être atteinte, il est préférable d'être légèrement bas que haut.

Utiliser le bouton de commande manuelle de la butée escamotable tout en appuyant sur la butée pour élever la butée escamotable jusqu'au verrouillage.

Avertissement: La plate-forme est lourde et doit être soulevée avec précaution et en utilisant les techniques de levage appropriées. Utiliser les jambes plutôt que le dos pour soulever des objets lourds.

Deux personnes sont nécessaires pour ranger la plate-forme (une de chaque côté de la plate-forme pour prévenir les coincements).

Les doigts vers le haut et la paume des mains vers l'avant, pousser avec force la plate-forme pour débiter le mouvement vers l'intérieur. Dès que la plate-forme commence à bouger, continuer de pousser jusqu'à ce que la plate-

AUTRES CARACTÉRISTIQUES

forme soit complètement rangée à l'intérieur de son logement.

Pousser fermement et s'assurer que les tiges de déverrouillage de la plate-forme ont pivotées pour verrouiller la plate-forme.

RETRAIT DU SYSTÈME D'ÉLEVATION AUX FINS D'ENTREPOSAGE

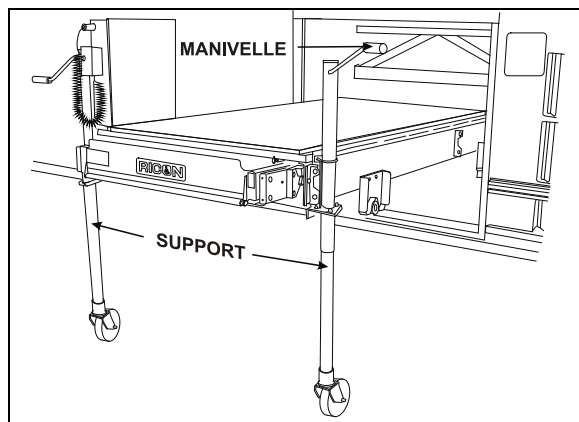
Débrancher le connecteur situé au plafond du compartiment.

Retirer les 4 boulons de fixation situés à l'intérieur du compartiment, de chaque côté de la plate-forme.

Agripper la plate-forme et tirer fermement en exerçant une force constante pour que la plate-forme glisse sur les rails et ce jusqu'à ce que les chariots frappent les butées.

Fixer les deux premiers pieds télescopiques sur la plate-forme.

Remarque : Il y a deux pieds télescopiques pour le côté droit et deux pour le côté gauche. Le côté est indiqué sur le pied télescopique.



INSTALLATION DES PIEDS TÉLÉSCOPIQUES

Tourner les manivelles des pieds télescopiques pour élever les chariots au-dessus des butées.

Tirer sur la plate-forme jusqu'à ce que les chariots arrière atteignent les butées.

Fixer les deux pieds télescopiques arrière sur la plate-forme puis tourner les manivelles pour dégager les butées.

Sortir complètement la plate-forme.

Abaisser la plate-forme jusqu'à sa hauteur minimale en utilisant les manivelles des pieds télescopiques avant de déplacer la plate-forme.

Avertissement : Pour une meilleure stabilité, garder la plate-forme à sa hauteur minimale lors des déplacements.

Avertissement : Ne jamais sortir la plate-forme de son logement alors qu'elle repose sur ses pieds télescopiques.

Avertissement : Les pieds télescopiques n'ont été conçus que pour supporter et déplacer la plate-forme, ne pas utiliser la plate-forme comme table de travail.

Avertissement : Avant de déplacer la plate-forme, s'assurer que le plancher est de niveau et libre d'obstacles.

INSTALLATION DU SYSTÈME D'ÉLEVATION

Élever la plate-forme jusqu'à la hauteur appropriée.

Insérer la plate-forme jusqu'à ce que les chariots arrière aient passé les butées.

Tourner les manivelles des pieds télescopiques jusqu'à ce que les chariots soient en contact avec les rails.

Retirer les deux pieds télescopiques arrière de la plate-forme.

Insérer la plate-forme jusqu'à ce que les chariots avant aient passé les butées.

Abaisser le devant de la plate-forme.

Retirer les deux pieds télescopiques avant de la plate-forme.

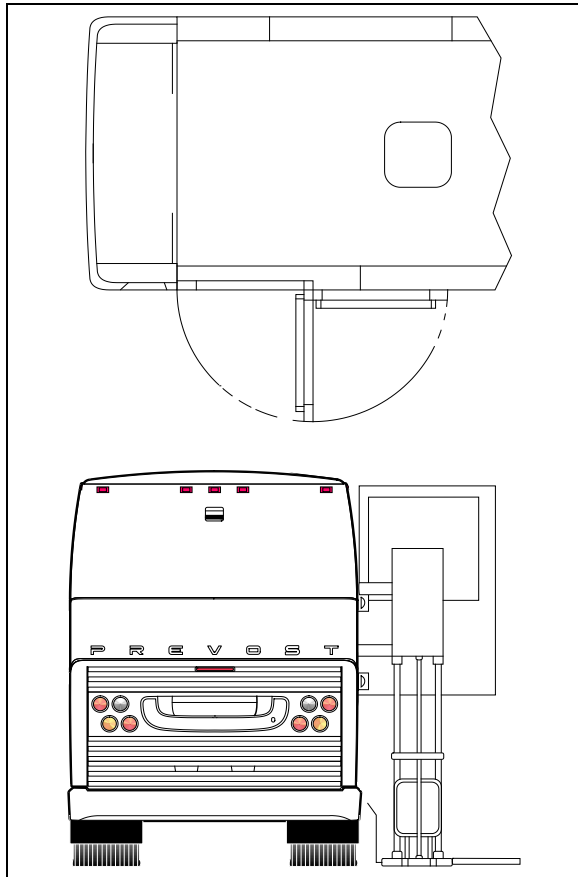
Pousser fermement et s'assurer que les tiges de déverrouillage de la plate-forme ont pivotées pour verrouiller la plate-forme.

Fixer les 4 boulons de fixation situés à l'intérieur du compartiment, de chaque côté de la plate-forme. **Serrer les boulons à un couple de 60 Lbf-pi.**

Rebrancher le connecteur situé au plafond du compartiment.

Avertissement : Lors de la réinsertion de la plate-forme dans son compartiment, s'assurer que les roulettes des chariots sont bien installées sur le rail triangulaire gauche avant de retirer les pieds télescopiques.

SYSTÈME D'ÉLEVATION STEWART & STEVENSON



PORTE D'ACCÈS À L'ÉLEVATEUR DE FAUTEUILS ROULANTS

23301

Accès à l'élèveur de fauteuils roulants

Pour accéder au système d'élèveur de fauteuils roulants, soulever la poignée pour déverrouiller la porte d'accès. Ouvrir complètement la porte d'accès jusqu'à ce qu'elle se bloque.

Une lumière située à l'intérieur du véhicule éclaire l'accès lorsque la porte est ouverte.

Un témoin situé sur le tableau de bord s'allume lorsque la porte d'accès à l'élèveur est ouverte. Voir le chapitre : Commandes et instruments.

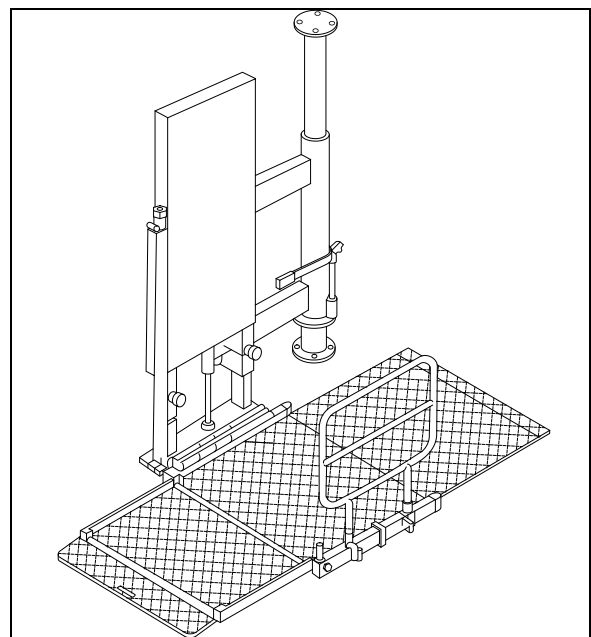
Par mesure de sécurité, lorsque la porte d'accès ou la porte à bagages située sous la porte d'accès à l'élèveur est ouverte, le frein de stationnement ne peut être relâché.

Si le véhicule est en mouvement et qu'une porte d'accès est ouverte, un témoin s'allume et un avertisseur sonore se fait entendre. Lorsque la vitesse du véhicule descend sous les 3 km/h (2

mph), le frein de stationnement est appliqué automatiquement.

Remarque : Lorsque le système est en fonction ou lorsque la porte d'accès ou la porte à bagages située sous la porte d'accès à l'élèveur est ouverte, l'ECM désactive la pédale de l'accélérateur pour empêcher tout mouvement de l'autocar.

Pour refermer la porte, il faut dégager la tige du dispositif de blocage avant de bien refermer la porte d'accès.



SYSTÈME D'ÉLEVATION STEWART & STEVENSON

23281

Fonctionnement du système d'élèveur

Avertissement: Inspecter le système avant chaque utilisation selon la procédure décrite dans le manuel du propriétaire de S & S. Si une condition non sécuritaire existe ou si des bruits ou des mouvements suspects sont détectés, NE PAS utiliser le système. Contacter un agent autorisé de S & S pour qu'il effectue les réparations nécessaires.

Avertissement: Lire et se conformer aux étiquettes et symboles d'avertissement apposés sur le système d'élèveur.

Avertissement: Ne pas utiliser le système avec une charge supérieure à 750 lbs (340 Kg).

Stationner l'autocar à au moins 3 mètres (10 pieds) des autres véhicules ou obstacles

AUTRES CARACTÉRISTIQUES

environnants. Le mouvement de la plate-forme de levage est normalement contrôlé à l'aide des interrupteurs situés sur le panneau latéral. Le boîtier d'alimentation loge le système hydraulique, le réservoir et les commandes pour le fonctionnement de façon manuelle.

En cas de panne électrique, la plate-forme peut fonctionner de façon manuelle en utilisant la pompe à main située dans le boîtier d'alimentation.

Avertissement: Être d'une prudence extrême lors de l'embarquement ou du débarquement de la plate-forme et verrouiller les freins du fauteuil pendant qu'il est sur la plate-forme. S'assurer que le fauteuil est installé de façon sécuritaire sur la plate-forme. Garder les bras et les jambes loin des parties mobiles.

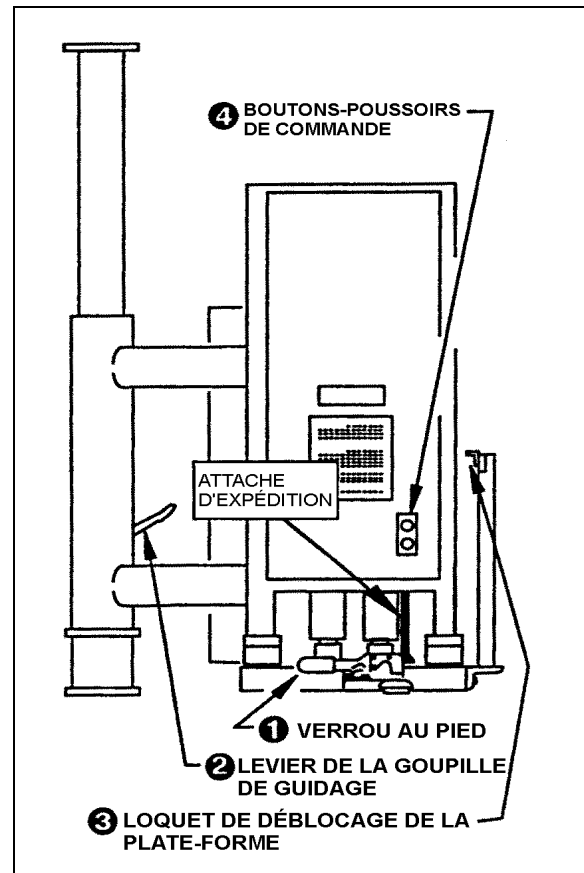
Démarrage

Si le système d'élévation n'a jamais été utilisé ou si le réservoir d'huile hydraulique est vide, la marche à suivre de démarrage doit être effectuée.

- La plate-forme doit être complètement sortie et abaissée avant de remplir le réservoir sinon l'huile ajoutée débordera du réservoir. Utiliser de l'huile propre et neuve pour transmission automatique (ATF) et un entonnoir muni d'un tamis fin. La plupart des bris de pompe sont dus au fluide contaminé.
- Dès que le système hydraulique est plein et que les connections ont été effectuées, on peut démarrer le moteur.

Attention: S'assurer que l'air a été purgé du système.

Avertissement: Ne pas retirer l'attache d'expédition avant que le cylindre hydraulique ne soit pressurisé. De graves blessures peuvent en résulter.



COMMANDES

23282F

Fonctionnement normal

- Dégager le verrou au pied du système en tirant sur le levier #1.
- Abaisser le levier de la goupille de guidage #2 pour désengager la goupille. Pivoter le système vers l'extérieur de l'autocar jusqu'à ce que la goupille se réengage.
- Appuyer sur le bouton-poussoir de commande inférieur #4.
- Dès que le système est complètement sorti, libérer le loquet #3 afin de pouvoir déplier les panneaux de la plate-forme.
- Soulever la main courante jusqu'à la position de verrouillage puis déplier le panneau avant de la plate-forme.
- L'utilisateur du fauteuil roulant doit toujours faire face à l'extérieur lorsqu'il embarque sur la plate-forme. Le fauteuil doit être centré et les freins appliqués. L'utilisateur d'un fauteuil roulant électrique doit arrêter le moteur avant d'embarquer sur la plate-forme.

- Soulever la butée escamotable puis la verrouiller. La butée escamotable doit être soulevée et verrouillée pour que le système d'élévation puisse fonctionner.
- Élever ou abaisser le système en utilisant les boutons-poussoirs de commande #4.

Rangement du système d'élévation

- Utiliser les boutons-poussoirs de commande #4 pour élever la plate-forme jusqu'à une position confortable.
- Replier les panneaux de la plate-forme.
 - 1) Replier d'abord le panneau rapproché;
 - 2) Replier ensuite la butée escamotable sur le panneau avant;
 - 3) Finalement replier le panneau avant par-dessus le panneau arrière.
- Libérer le verrou de la main courante puis replier la main courante.
- Soulever l'ensemble de la plate-forme pour la verrouiller en place.
- Utiliser les boutons-poussoirs de commande #4 pour élever la plate-forme jusqu'à ce qu'elle s'arrête.
- Dégager la goupille de guidage en appuyant sur le levier #2, pivoter le système vers l'intérieur de l'autocar jusqu'à ce que la goupille se réengage.
- Appuyer sur le levier #1 pour engager le verrou au pied du système d'élévation.

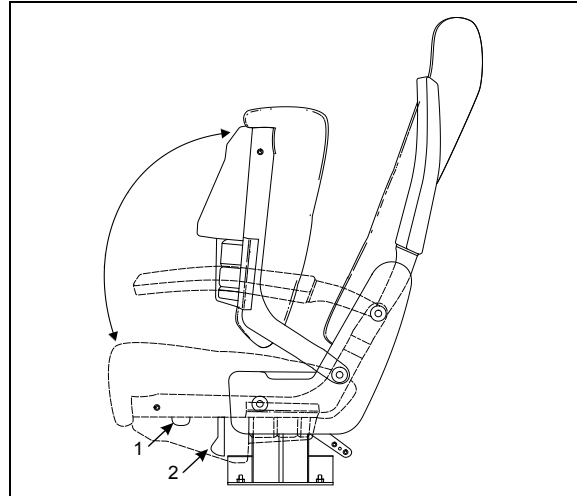
Aménagement intérieur

Pour loger un fauteuil roulant, deux rangées de sièges réguliers situés d'un côté de l'autocar doivent être rabattus et déplacés. On peut rabattre les sièges des deux côtés de l'autocar pour recevoir un deuxième fauteuil roulant.

Un fauteuil roulant électrique ou à trois roues peut exiger que l'on abaisse les dossiers des sièges des deux rangées pour permettre au fauteuil de tourner.

Pour rabattre une rangée de sièges, relever le dossier du siège puis soulever le coussin (tirer sur le levier 1). Pour déplacer une rangée de sièges, retirer les protecteurs noirs des rails de fixation de fauteuils. Tirer sur le levier 2 tout en glissant le siège le long des rails.

Une sonnette de service ainsi qu'une lampe de lecture sont à la disposition des usagers des fauteuils roulants. Les interrupteurs sont situés sur la console de passager.



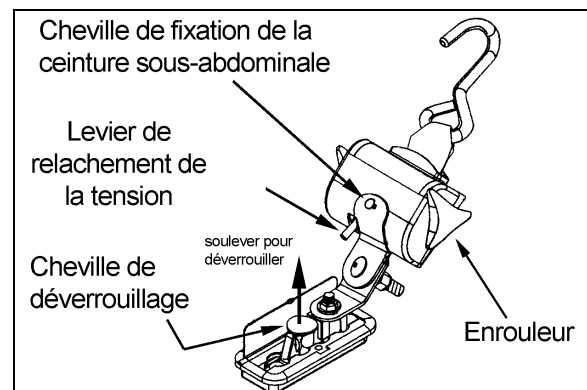
SIÈGES RABATTABLES

18430

Dispositif d'immobilisation de fauteuils roulants

Deux ensembles de courroies d'immobilisation de fauteuils roulants sont gardés dans des sacs de plastique entreposés dans un porte-bagages. Pour immobiliser un fauteuil, quatre courroies de fixation doivent être utilisées (une à chaque coin).

L'enrouleur de deux des quatre courroies de fixation est munie d'une cheville pour fixer la ceinture sous-abdominale des usagers. Ces courroies doivent être placées à l'arrière du fauteuil. Chaque enrouleur du dispositif d'immobilisation s'insère dans une ferrure de fixation située dans le plancher.



DISPOSITIF D'IMMOBILISATION DU FAUTEUIL ET DE FIXATION DE LA CEINTURE DE SÉCURITÉ

Pour fixer les courroies d'immobilisation, soulever les couvercles des ferrures de fixation, insérer les dispositifs d'immobilisation dans les

AUTRES CARACTÉRISTIQUES

fentes puis les glisser pour les verrouiller. Fixer chaque courroie à un coin du châssis du fauteuil (ne pas utiliser les roues) et utiliser les enrouleurs pour tendre les courroies.

Pour retirer les courroies d'immobilisation, relâcher la tension en serrant un peu plus la courroie à l'aide du bouton de l'enrouleur avant d'appuyer sur le levier rouge de relâchement de la tension. Dégager les crochets des fauteuils pour permettre aux courroies de s'enrouler, guider les courroies pour éviter les entortillements.

Pour libérer les dispositifs d'immobilisation, soulever la cheville de déverrouillage, glisser le dispositif puis le soulever pour le dégager de la ferrure de fixation. Remettre les couvercles sur les ferrures pour empêcher la saleté de les engorger.

Avertissement: Les ceintures ou les courroies ne doivent pas frotter sur des objets tranchants. Ne pas blanchir ou nettoyer à sec.

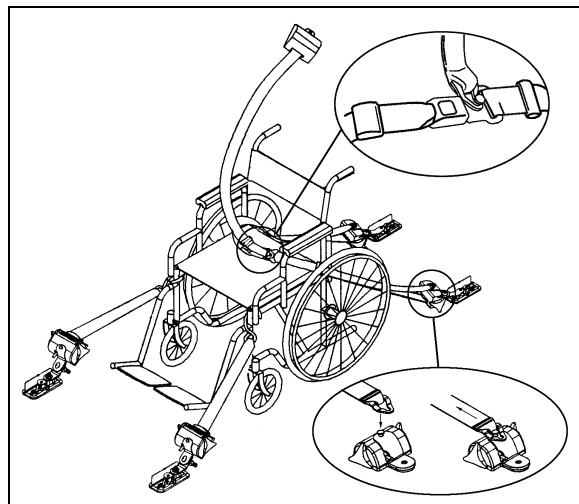
Protection de l'utilisateur du fauteuil roulant

Protéger l'utilisateur du fauteuil roulant de la façon suivante :

Fixer chaque côté de la ceinture sous-abdominale à la cheville de fixation située sur l'enrouleur. Boucler et ajuster la ceinture sous-abdominale pour qu'elle soit bien appuyée sur les hanches. Fixer le baudrier à la ceinture sous-abdominale à l'aide de la cheville située sur la ceinture, la longueur du baudrier s'ajuste automatiquement.

Pour retirer la ceinture, dégager le baudrier puis appuyer sur le bouton rouge au centre de la boucle.

Avertissement: Pour que la protection soit maximale, bien serrer la ceinture sous-abdominale et la positionner basse sur les hanches. La ceinture ne doit pas être usée ou tordue. Ne pas coincer la ceinture ou ses composantes dans le dispositif. Pour éviter les blessures, ne pas porter la ceinture ou la laisser frotter contre des objets cassants tels des lunettes, stylos ou clés.



IMMOBILISATION DU FAUTEUIL ET PROTECTION DE L'USAGER

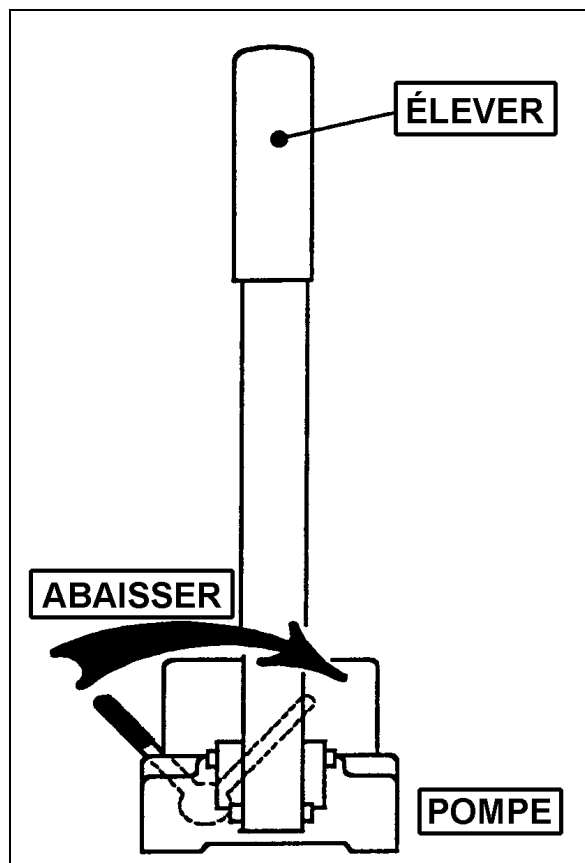
Fonctionnement d'urgence

Le fonctionnement de façon manuelle du système d'élévation est possible dans le cas d'une défectuosité ou d'une perte de l'alimentation électrique. Le système d'élévation de fauteuils roulants SSPL660LTA est équipé de deux pompes à main pour le fonctionnement manuel. La pompe du système d'élévation est située dans un compartiment à bagages et la pompe de la plate-forme est située dans le boîtier d'alimentation.

Pour sortir la plate-forme de façon manuelle

- Effectuer les étapes décrites au paragraphe «Fonctionnement normal» pour amener la plate-forme en position.
- Pour abaisser la plate-forme, déplacer le levier pour ouvrir la soupape d'abaissement située au bas de la pompe à main puis tourner le levier **LENTEMENT**.
- Lorsque la plate-forme est au niveau du sol et que l'utilisateur l'a quitté, refermer la soupape en déplaçant le levier vers la position normale «Raise».
- Élever la plate-forme en actionnant le levier de la pompe à main jusqu'à ce que la plate-forme atteigne la hauteur de rangement.
- Ranger le système et le verrouiller en position selon la marche à suivre décrite dans le paragraphe «Rangement du système d'élévation». Le petit levier de la pompe doit être retourné à la position fermée dès que les

conditions normales de fonctionnement sont revenues.



FUNCTIONNEMENT MANUEL DU SYSTÈME D'ÉLEVATION 23283F

Maintenance

Voir le manuel du propriétaire pour plus d'information au sujet de la maintenance et des intervalles de lubrification.