

## TABLE DES MATIÈRES

<b>1. TABLEAUX DE COUPLE DE SERRAGE .....</b>	<b>4</b>
1.1 COLONNE DE DIRECTION .....	4
1.2 DIVERS COUPLES DE SERRAGE.....	5
<b>2. SYSTÈME DE DIRECTION.....</b>	<b>6</b>
2.1.1 DESCRIPTION DU SYSTÈME DE DIRECTION D'ESSIEU AVANT RIGIDE.....	6
2.2 DESCRIPTION DU SYSTÈME DE SUSPENSION/DIRECTION AVANT À ROUES INDÉPENDANTES .....	7
<b>3. BOÎTIER DE DIRECTION ASSISTÉE.....</b>	<b>8</b>
3.1 DESCRIPTION .....	8
3.2 RETRAIT DU BOÎTIER DE DIRECTION ASSISTÉE .....	9
3.3 POSE DU BOÎTIER DE DIRECTION ASSISTÉE .....	9
3.4 DÉPANNAGE .....	9
<b>4. PURGE DU CIRCUIT HYDRAULIQUE DE BOÎTIER DE DIRECTION.....</b>	<b>9</b>
<b>5. TEST DE PRESSION HYDRAULIQUE .....</b>	<b>9</b>
<b>6. POMPE HYDRAULIQUE DE DIRECTION ASSISTÉE.....</b>	<b>10</b>
6.1 DESCRIPTION .....	10
6.2 RETRAIT ET INSTALLATION .....	10
<b>7. COLONNE DE DIRECTION .....</b>	<b>11</b>
7.1 DÉMONTAGE .....	11
<b>8. VOLANT.....</b>	<b>12</b>
8.1 DÉMONTAGE .....	12
8.2 INSTALLATION.....	13
8.3 REMPLACEMENT DU CONTACTEUR ANNULAIRE .....	13
<b>9. RÉGLAGE DE L'ANGLE DE BRAQUAGE .....</b>	<b>13</b>
<b>10. RÉGLAGE DE LA TRINGLERIE DE DIRECTION .....</b>	<b>14</b>
10.1 AUTOCARS .....	14
10.2 CARROSSERIES VIP & DE BUS .....	14
<b>11. BIELLE PENDANTE .....</b>	<b>14</b>
11.1 DÉMONTAGE .....	14
11.2 INSTALLATION.....	15
11.3 AJUSTEMENT .....	16
11.4 RÉGLAGE DE L'INTERRUPTEUR DE DÉLESTAGE DE L'ESSIEU AUXILIAIRE (OPTION).....	16
<b>12. BARRE DE DIRECTION (ESSIEU RIGIDE).....</b>	<b>16</b>
12.1 RÉGLAGE DE PRÉCISION .....	17
12.1.1 Réglage de longueur de filetage de système .....	17
<b>13. ENTRETIEN.....</b>	<b>18</b>
13.1 ÉTAT DU FLUIDE DE DIRECTION ASSISTÉE .....	18
13.1.1 Inspection visuelle du fluide de direction assistée.....	18

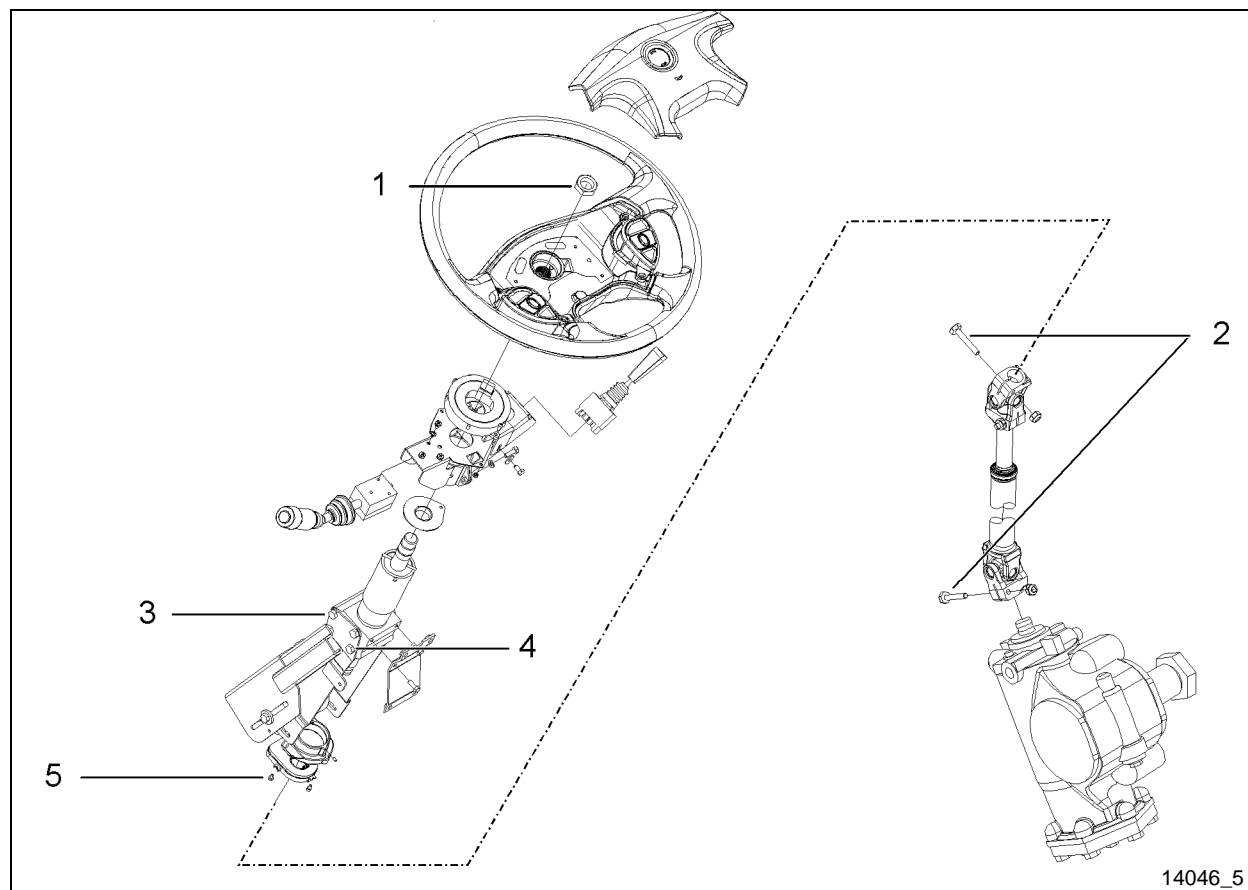
13.2	CHANGEMENT DU FLUIDE DE DIRECTION ASSISTÉE .....	19
13.3	VÉRIFICATION DU NIVEAU DU FLUIDE DE DIRECTION ASSISTÉE .....	19
13.3.1	<i>Remplacement de la cartouche filtrante</i> .....	20
13.4	INSPECTION DU JEU DU SYSTÈME DE DIRECTION .....	20
13.5	VÉRIN STABILISATEUR DE DIRECTION (AMORTISSEUR) .....	21
13.6	BARRE DE DIRECTION ENTRETIEN .....	21
13.6.1	<i>Barre de direction IFS</i> .....	21
13.6.2	<i>Barre de direction de L'essieu avant rigide</i> .....	22
13.7	BARRES D'ACCOUPLLEMENT .....	23
13.8	INSPECTION DE LA BARRE DE DIRECTION ET DES JOINTS À ROTULE POUR TOUTE TRACE DE CORROSION 23	
13.9	JOINT À ROTULE DÉPORTÉ.....	24
13.9.1	<i>Jeu axial de joint à rotule déporté</i> .....	24
13.9.2	<i>Démontage de joint à rotule déporté</i> .....	24
13.9.3	<i>Montage du joint à rotule déporté</i> .....	24
13.10	JOINT À ROTULE À CORPS RECTILIGNE .....	25
13.10.1	<i>Inspection visuelle</i> .....	25
13.10.2	<i>Jeu axial et relâchement de joint à rotule à corps rectiligne</i> .....	26
<b>14.</b>	<b>CONSEILS DE CONDUITE</b> .....	<b>26</b>
<b>15.</b>	<b>GÉOMÉTRIE DES ROUES AVANT</b> .....	<b>26</b>
15.1	ALIGNEMENT DE LA SUSPENSION AVANT INDÉPENDANTE .....	26
15.1.1	<i>Terminologie de géométrie</i> .....	27
15.1.2	<i>Inspection du train avant</i> .....	27
15.1.3	<i>Carrossage de roue avant</i> .....	27
15.1.4	<i>Pincement de roue avant</i> .....	28
15.1.5	<i>Chasse de roue avant</i> .....	28
15.1.6	<i>Dégâts importants</i> .....	29
15.1.7	<i>Spécifications de géométrie</i> .....	29
15.2	GÉOMÉTRIE D'ESSIEU AVANT RIGIDE .....	32
15.2.1	<i>Inspection avant réglage de géométrie</i> .....	32
15.2.2	<i>Réglage mineur de roue avant</i> .....	32
15.2.3	<i>Réglage majeur de géométrie de roue avant</i> .....	32
15.2.4	<i>Réglage d'angle de braquage</i> .....	33
15.2.5	<i>Réglage de virage du côté droit</i> .....	33
15.2.6	<i>Réglage de braquage du côté gauche</i> .....	33
15.2.7	<i>Arrêt hydraulique</i> .....	33
15.2.8	<i>Carrossage de roue avant</i> .....	34
15.2.9	<i>Vérification du carrossage</i> .....	34
15.2.10	<i>Chasse d'essieu avant</i> .....	34
15.2.11	<i>Pincement de roue avant</i> .....	35
15.2.12	<i>Inspection et réglage</i> .....	35
<b>16.</b>	<b>DÉPANNAGE</b> .....	<b>36</b>
<b>17.</b>	<b>SPÉCIFICATIONS</b> .....	<b>38</b>

**REGISTRE DES CHANGEMENTS**

DESCRIPTION		DATE
1		
2		
3		
4		
5		
6		

## 1. TABLEAUX DE COUPLE DE SERRAGE

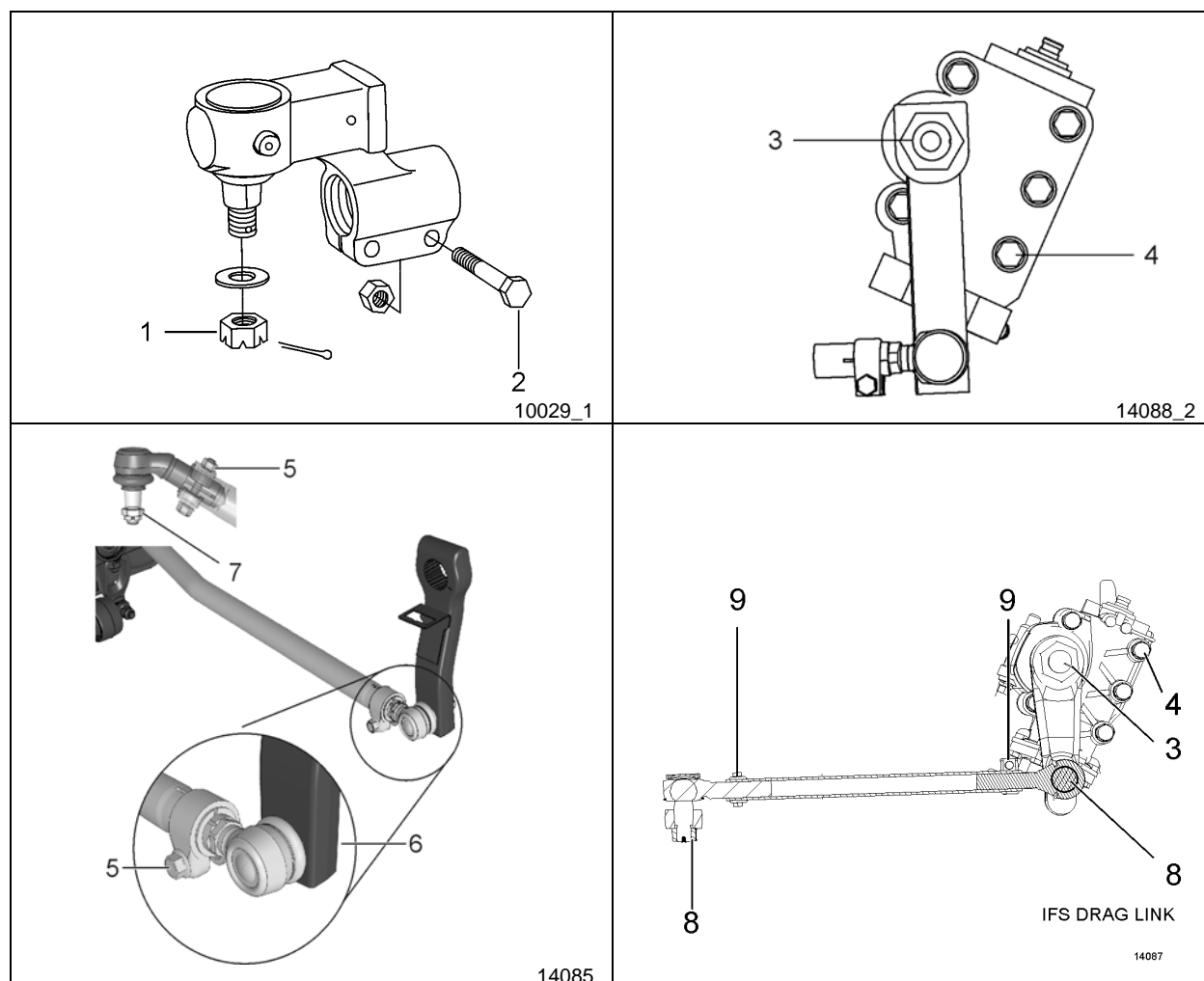
## 1.1 COLONNE DE DIRECTION



## COLONNE DE DIRECTION

N°	DESCRIPTION	COUPLE
1	Écrou de volant	35-45 lb-pi (47-61 Nm)
2	Écrou de montage des joints de cardan de colonne	48 lb-pi (65 Nm)
3	Boulons avant de support de colonne	11-13 lb-pi (15-18 Nm)
4	Boulons arrière de support de colonne	15-19 lb-pi (20-26 Nm)
5	Vis de montage de capteur d'angle de braquage	9-12 lb-po (1.02-1.36 Nm)

## 1.2 DIVERS COUPLES DE SERRAGE



## DIVERS

N°	DESCRIPTION	COUPLE
1	Écrou cannelé de joint à rotule déporté – Essieu rigide	175-200 lb-pi (237-271 Nm)
2	Boulons de serrage de joint à rotule déporté – Essieu rigide	65-75 lb-pi (88-102 Nm)
3	Écrou de fixation de la bielle pendante	470-570 lb-pi (637-773 Nm)
4	Boulons de montage de boîtier de direction	365-405 lb-pi (495-549 Nm)
5	Boulons de serrage de barre de direction – Essieu rigide	118-133 lb-pi (160-180 Nm)
6	Écrou de goujon de joint à rotule de barre de direction (avant) – Essieu rigide	165-236 lb-pi (224-320 Nm)
7	Écrou de goujon de joint à rotule de barre de direction (arrière) – Essieu rigide	140-200 lb-pi (190-271 Nm)
8	Écrou de goujon de joint à rotule de barre de direction – IFS	245-270 lb-pi (332-366 Nm)
9	Boulon de serrage de barre de direction – IFS	50-60 lb-pi (68-81 Nm)

## 2. SYSTÈME DE DIRECTION

### 2.1.1 DESCRIPTION DU SYSTÈME DE DIRECTION D'ESSIEU AVANT RIGIDE

Le système de direction se compose de l'assemblage volant et colonne de direction, d'une pompe hydraulique de type à ailettes, du réservoir, du filtre, des tuyaux et boyaux connectés au système, du mécanisme de direction assistée intégré, de la tringlerie et de l'amortisseur de direction (Figure 1). La tringlerie de direction inclut la bielle pendante, la barre de direction, le levier de la bielle, les bras de bielle de liaison et la bielle de liaison elle-même.

Les composants hydrauliques sont ajoutés pour transmettre, augmenter et réguler les forces de commande de la direction.

Ces éléments sont :

1. Stabilisateur de direction (amortisseur);
2. Une pompe hydraulique de type à ailettes;
3. Le réservoir hydraulique et les boyaux.

Le stabilisateur de direction réduit les chocs et les vibrations de la chaussée dans le système. Le boîtier de direction est autonome et fournit le mouvement avec assistance à la roue du côté gauche.

La stabilité de direction et l'usure des pneus sont influencées par les roues, les moyeux, les pneus, la suspension pneumatique, les freins, la géométrie de suspension avant et par l'alignement du train avant qui sont traités dans les sections respectives de ce manuel.

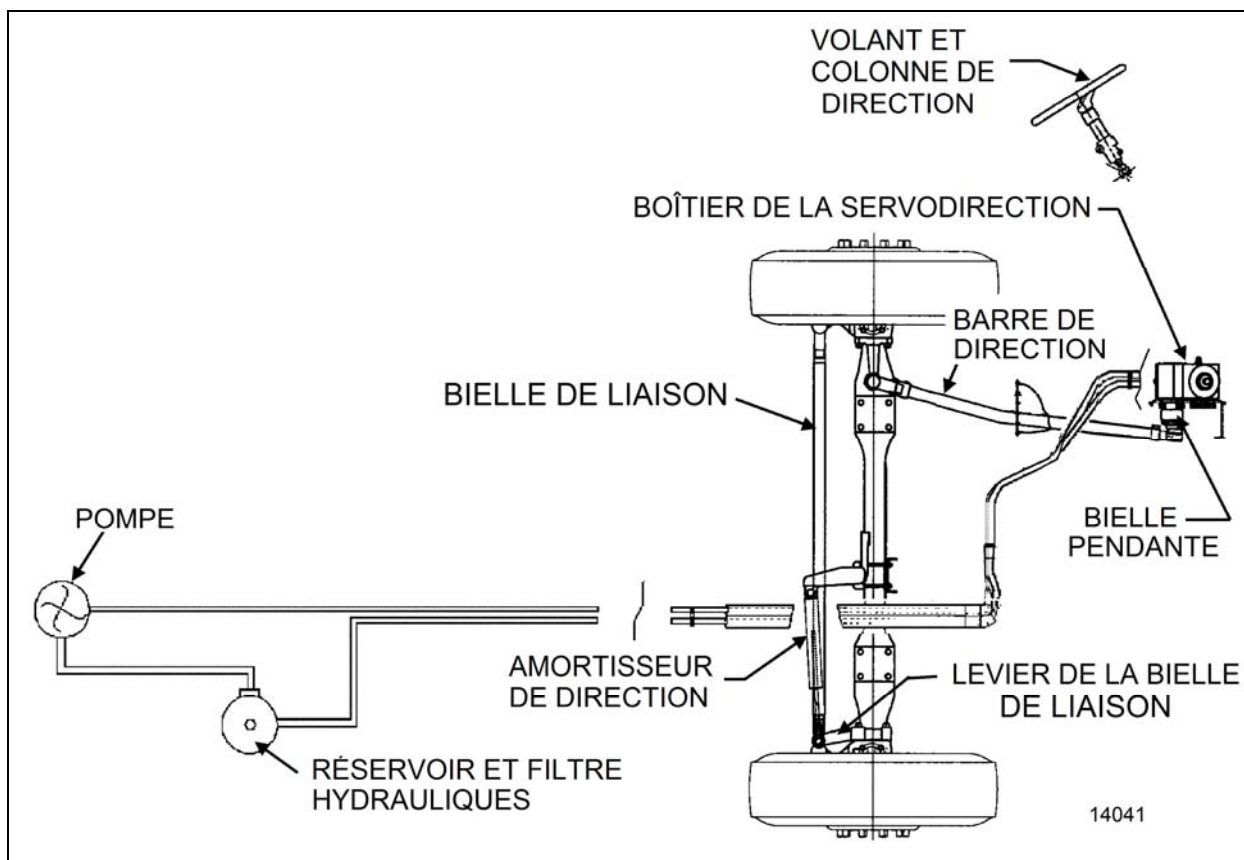


FIGURE 1 : CONFIGURATION DU SYSTÈME DE DIRECTION D'ESSIEU RIGIDE

14041

## 2.2 DESCRIPTION DU SYSTÈME DE SUSPENSION/DIRECTION AVANT À ROUES INDÉPENDANTES

Le système de direction comprend l'assemblage volant et colonne de direction, une pompe hydraulique de type à ailettes, un réservoir, un filtre, des tuyaux et boyaux connectés au système, le mécanisme de direction et la tringlerie intégrés (Figure 2). La tringlerie de direction comprend les barres de connexion connectées au levier coudé et au bras de direction du côté gauche de l'autocar et au bras de renvoi et au bras de direction du côté droit de l'autocar. Le levier coudé et le bras de renvoi sont connectés par une tige de relais. Une barre de direction connectée au levier coudé et à la bielle pendante qui est montée sur le mécanisme de direction transfère le déplacement rotatif du volant de direction aux bras de direction.

Les composants hydrauliques sont ajoutés pour transmettre, augmenter et réguler les forces de commande de la direction.

Ces éléments sont :

1. Une pompe hydraulique de type à ailettes;

2. Le réservoir hydraulique et les boyaux.
3. Vérin hydraulique (Carrosserie VIP & de bus).

### NOTE

Les véhicules VIP et les carrosseries de bus sont également équipés d'un vérin hydraulique. Le vérin fournit une source supplémentaire d'assistance et est connecté à la roue droite, il fait en sorte que les forces totales de direction soient produites avec un minimum de contrainte sur les tringleries mécaniques.

Le boîtier de direction est autonome et fournit le mouvement assisté à la roue du côté gauche.

La stabilité de direction et l'usure des pneus sont influencées par les roues, les moyeux, les pneus, la suspension pneumatique, les freins, la géométrie de suspension avant et par l'alignement du train avant qui sont traités dans les sections respectives de ce manuel.

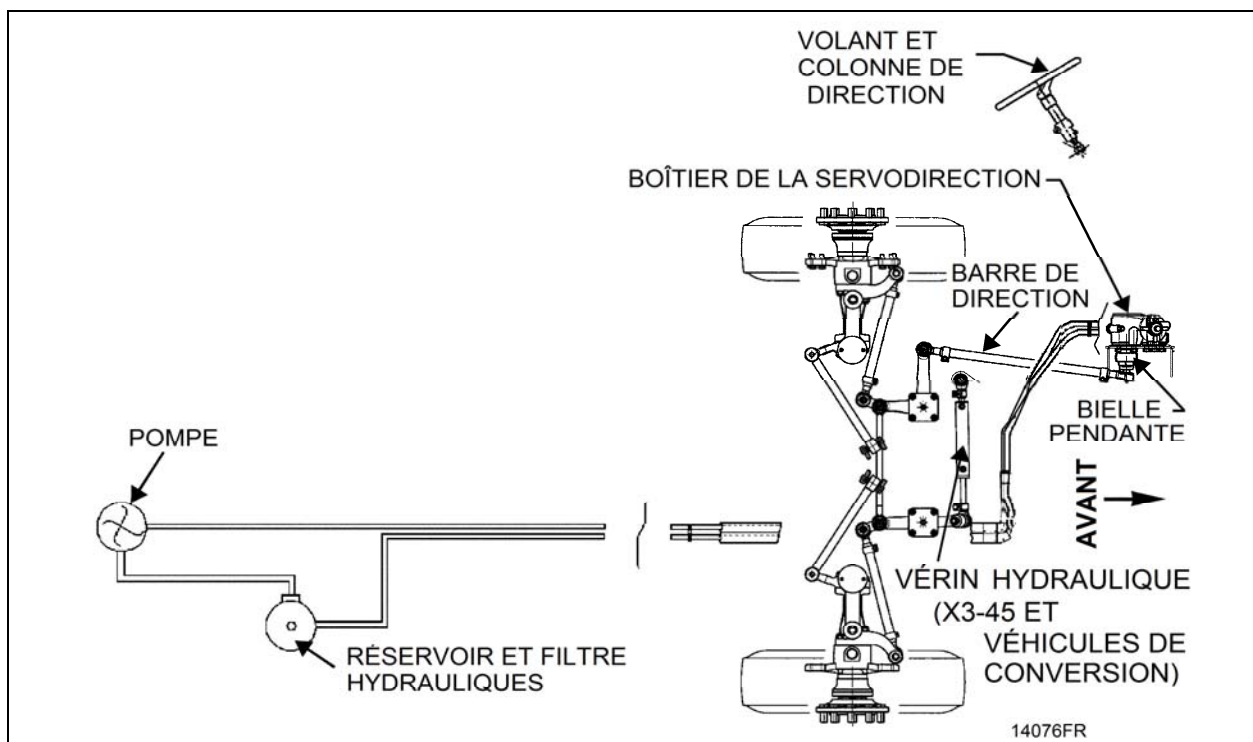


FIGURE 2 : CONFIGURATION DU SYSTÈME DE DIRECTION IFS

14076

### 3. BOÎTIER DE DIRECTION ASSISTÉE

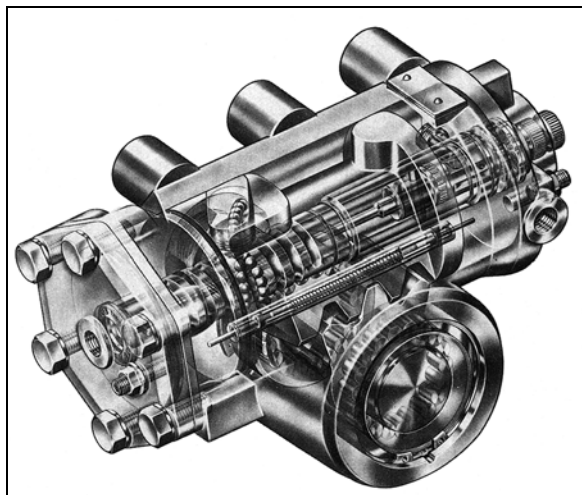


FIGURE 3 : BOÎTIER DE DIRECTION ASSISTÉE 14035

#### 3.1 DESCRIPTION

Le boîtier de direction assistée (servodirection) se trouve dans la partie inférieure du compartiment de service avant (Fig. 3 & 4). Le corps du boîtier ZF/Robert Bosch-Servocom contient une soupape de contrôle, un cylindre de puissance et un boîtier de direction mécanique complet. L'huile sous pression pour la direction est fournie par une pompe à huile entraînée par le moteur, alimentée en huile depuis son réservoir d'huile.

Le corps du boîtier est conçu comme un cylindre de guidage pour le piston, qui convertit la rotation de l'arbre de direction et de la vis sans fin en mouvement axial et transfère ce mouvement à l'arbre de direction. Les cannelures de l'arbre sont machinées droite avec un fini de surface de grande qualité pour permettre un ajustement individuel sans jeu en ligne droite au moyen des deux couvercles de boîtier excentriques.

Le piston et la vis sans fin sont connectés par des billes montées à la chaîne. Lorsque la vis sans fin tourne, les billes sont recueillies par un tuyau de circulation d'un côté de la chaîne et envoyées à nouveau à l'autre extrémité, produisant ainsi une chaîne de billes en mouvement sans fin.

La soupape de contrôle est constituée d'un boisseau coulissant dans un roulement à aiguille inséré dans la vis sans fin. Le boisseau et le manchon de guidage de la vis sans fin possèdent tous deux six rainures de contrôle de

pression, le boisseau est connecté avec la vis sans fin et se déplace lorsque le volant de direction est tourné.

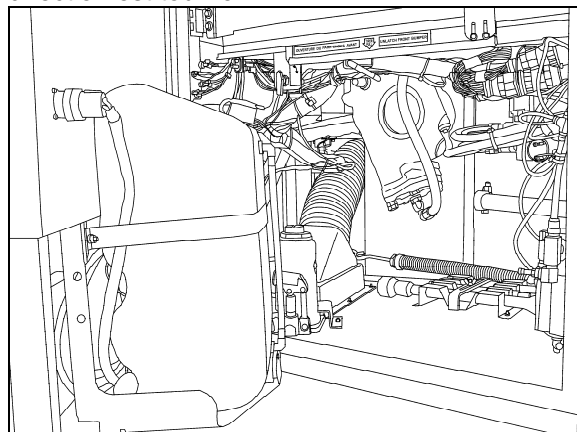


FIGURE 4 : COMPARTIMENT DE SERVICE AVANT 18611

Une barre de torsion qui est goupillée avec le boisseau et la vis sans fin maintient la soupape de commande à la position neutre aussi longtemps qu'aucune force opposée n'est appliquée au volant de direction. Le corps du boîtier de direction contient un clapet de détente de pression, qui limite la pression de refoulement de la pompe à la valeur maximale requise. Une soupape de remplissage, à travers laquelle l'huile est aspirée depuis le retour si la direction n'est pas assistée hydrauliquement, est également utilisée.

Comparée à une direction à rapport constant, une direction à rapport variable possède une zone centrale plus directe par rapport aux zones extérieures. Les plus petites corrections de direction qui en résultent favorisent le comportement de la direction lors de conduite en ligne droite. Simultanément, cette transmission indirecte signifie qu'il existe un couple hydraulique plus élevé disponible pendant le déplacement en situation de stationnement. En cas de perte d'assistance hydraulique, les forces sur le volant de direction sont proportionnellement inférieures dans cette zone. Cette variation s'obtient grâce à une calibration de piston et à des cannelures d'arbre de la vis sans fin possédant une modulation et un angle de pression différent au centre.

Lorsqu'il y a transfert de couple entre l'arbre de direction et la vis sans fin, ou de la vis vers l'arbre, la barre de torsion se déforme dans sa zone élastique, créant une torsion entre le boisseau et le manchon de commande. Lorsque le volant de direction est relâché, la barre de torsion assure que la soupape retourne à la position neutre.

Se reporter à "*ZF-SERVOCOM Repair Manual*" et "*RB Robert Bosch Servocom - Service*



*Manual (8090)*", disponible sur le site web de Prevost ou sur la clé USB des Publications Techniques pour les aspects fonctionnels et la procédure d'entretien du boîtier de direction.

**NOTE**

Le boîtier ZF/RB-Servocomtronic est également disponible. Il offre une assistance qui varie avec la vitesse.

### 3.2 RETRAIT DU BOÎTIER DE DIRECTION ASSISTÉE

**AVERTISSEMENT**

Le boîtier de direction pèse environ 45 kg (100 lb) à sec. La prudence est requise pendant la manutention.

1. Placer un récipient sous le boîtier puis débrancher les boyaux d'entrée et de sortie du boîtier de direction assistée. Couvrir les raccords pour éviter la contamination du liquide.
2. Marquer la bielle pendante et son arbre d'un trait puis enlever la bielle pendante. Se reporter à 11.1 *Retrait de la bielle pendante*.
3. Marquer la chape du joint de cardan de l'arbre de direction et l'arbre d'entrée du boîtier de direction d'un trait puis débrancher le joint de cardan.
4. Dévisser et enlever le boîtier de direction.

### 3.3 POSE DU BOÎTIER DE DIRECTION ASSISTÉE

Inverser la procédure *d'enlèvement de boîtier de direction assistée* en veillant particulièrement à respecter les points suivants :

1. Serrer les fixations au couple prescrit dans les tables de couples de serrage.
2. Purger l'air du circuit conformément à l'étape « *Purge du circuit hydraulique de boîtier de direction* ».

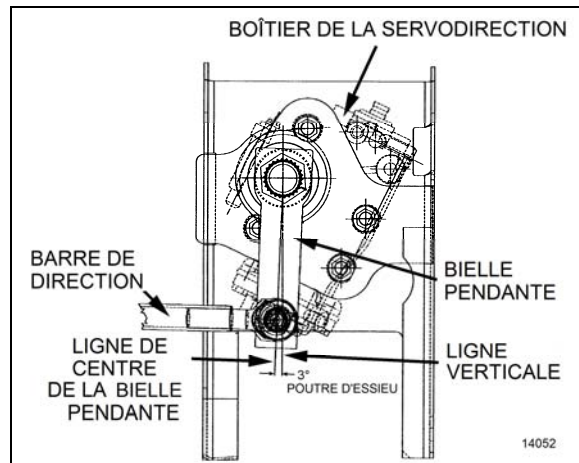


FIGURE 5 : RÉGLAGE DE LA BIELLE PENDANTE

### 3.4 DÉPANNAGE

Effectuer le dépannage du boîtier de direction tel que décrit dans les manuels "*ZF-SERVOCOM REPAIR*" et "*RB Robert Bosch Servocom - Service Manual (8090)*", disponible sur le site web de Prevost ou sur la clé USB des Publications Techniques.

### 4. PURGE DU CIRCUIT HYDRAULIQUE DE BOÎTIER DE DIRECTION

Pour purger le circuit hydraulique de direction assistée, se reporter au manuel "*ZF-SERVOCOM Repair Manual*" disponible sur le site web de Prevost ou sur la clé USB des Publications Techniques, au paragraphe "*Setting and Functional Test*".

### 5. TEST DE PRESSION HYDRAULIQUE

Exécuter un test de pression tel que décrit au *Manuel de réparation ZF-SERVOCOM* disponible sur le site web de Prevost ou sur la clé USB des Publications Techniques, au paragraphe *Configuration et test de fonctionnement*.

**NOTE**

Pour les véhicules équipés de l'unité ZF-SERVOCOMTRONIC (variable selon la vitesse), se reporter au supplément du manuel *d'atelier ZF-SERVOCOM*.

## 6. POMPE HYDRAULIQUE DE DIRECTION ASSISTÉE

### 6.1 DESCRIPTION

La pompe de direction assistée (servodirection) est une unité hydraulique entraînée par engrenage qui fournit la pression hydraulique pour le fonctionnement du boîtier de direction. La pompe est montée sur le moteur du véhicule, côté volant moteur et est également utilisée pour entraîner la pompe à carburant.

### 6.2 RETRAIT ET INSTALLATION

La pompe est accessible par la porte d'accès du côté droit du compartiment moteur.

Pour démonter la pompe, procéder comme suit :

1. Commencer par enlever la pompe d'alimentation en carburant.
2. Nettoyer la zone de la pompe et des canalisations de carburant. Placer un récipient pour recueillir le carburant qui pourrait s'écouler de la pompe ou des canalisations.
3. Démontez la pompe à carburant.

#### NOTE

Desserrer uniquement les boulons marqués par des flèches.

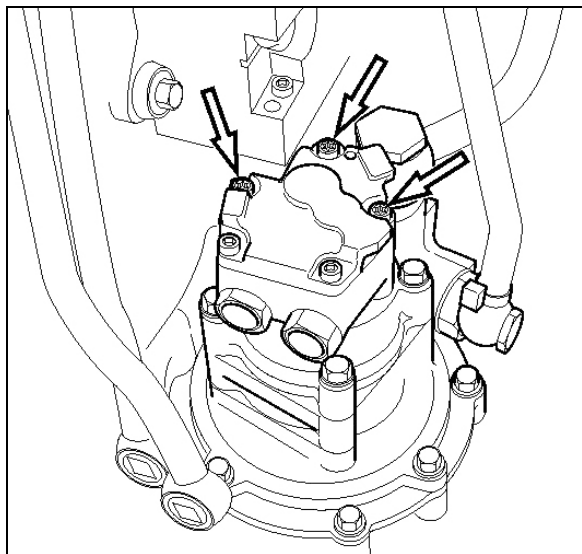


FIGURE 6 : DÉMONTAGE DE LA POMPE À CARBURANT



## ATTENTION

S'assurer de nettoyer la tête des boulons. Les débris empêchent le montage correct de l'outil et endommagent les boulons.

4. Vérifier que l'adaptateur et l'arbre d'entraînement de la pompe à carburant ne sont pas endommagés.

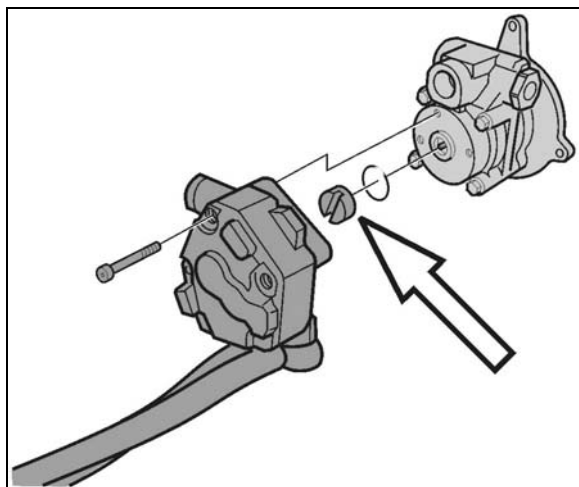
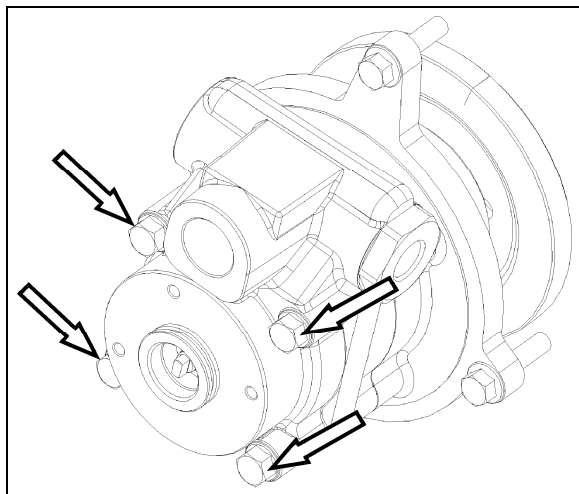


FIGURE 7 : ARBRE D'ENTRAÎNEMENT DE LA POMPE À CARBURANT

5. Mettre de côté la pompe à carburant.
6. Nettoyer le pourtour de la pompe de servodirection et desserrer les canalisations. Placer un récipient pour recueillir le fluide hydraulique qui pourrait s'écouler de la pompe ou des canalisations.
7. Desserrer les boulons de la pompe de servodirection.

#### NOTE

Desserrer uniquement les boulons marqués par des flèches.



**FIGURE 8 : DÉMONTAGE DE LA POMPE DE SERVODIRECTION**

- Poser la nouvelle pompe. Serrer les boulons au couple spécifié.

**NOTE**

*Utiliser un joint neuf.*

- Connecter les conduites hydrauliques à la pompe.
- Poser la pompe à carburant. Serrer les boulons au couple spécifié.

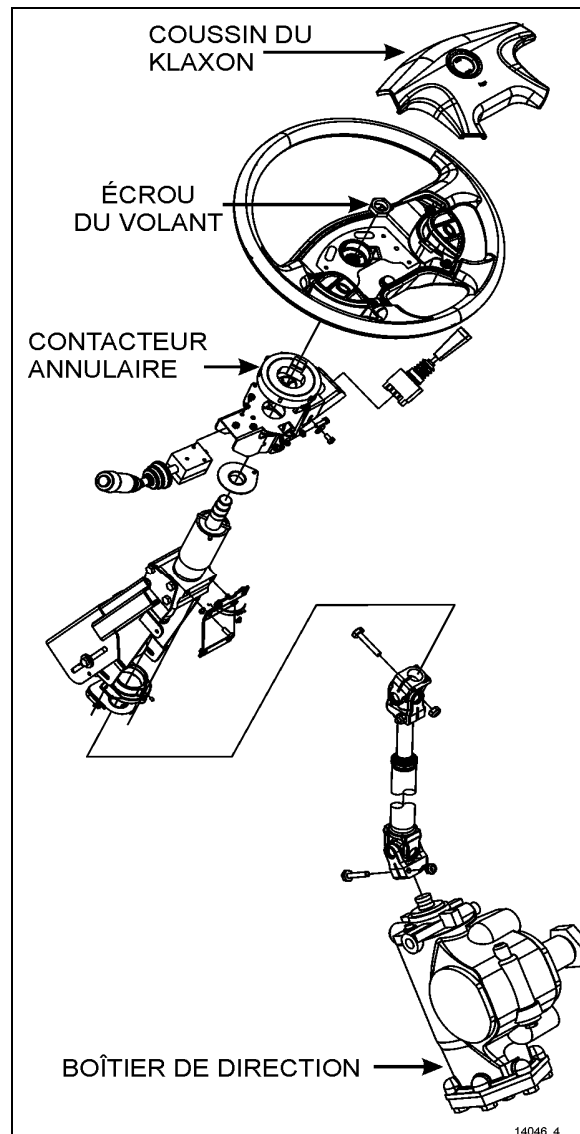
**NOTE**

*Utiliser une bague étanchéité neuve. Vérifier que l'arbre d'entraînement de la pompe à carburant est correctement positionné dans la pompe de servodirection.*

- Démarrer le moteur et le laisser tourner pendant 5 minutes. S'assurer qu'il n'y a aucune fuite.

**7. COLONNE DE DIRECTION****7.1 DÉMONTAGE**

Pour démonter la colonne de direction du véhicule, se reporter à Figure 9 & à la Figure 10. La colonne de direction ne possède pas de points de graissage. Le joint de cardan de la colonne de direction intérieur est aisément accessible à travers le compartiment de service avant. Le joint de cardan de colonne de direction supérieure et le joint coulissant de la colonne sont accessibles depuis la zone avant de conducteur. Pour accéder à ces joints, procéder comme suit :

**FIGURE 9 : COLONNE DE DIRECTION**

- Depuis la zone avant du conducteur, enlever les trois fixations de plastique du couvercle inférieur de colonne de direction. Enlever le couvercle inférieur (Figure 10).
- Dévisser les quatre vis de retenue du couvercle médian de colonne de direction.
- Dévisser les quatre vis de retenue fixant le couvercle supérieur de colonne de direction au couvercle médian. Enlever les couvercles médian et supérieur de la colonne de direction.
- Placer le volant de direction de manière à pouvoir accéder aux joints.

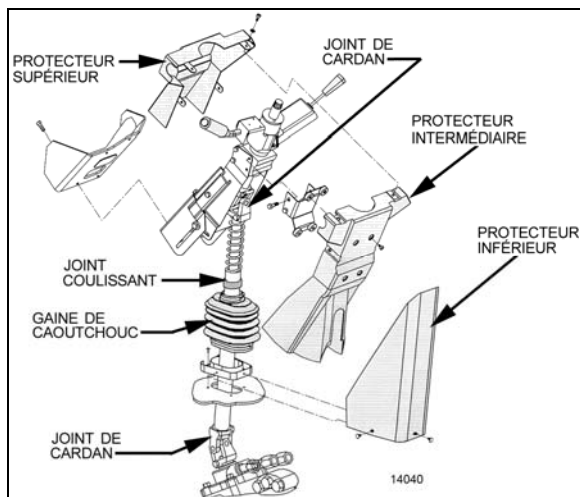


FIGURE 10 : COUVERCLES DE COLONNE DE DIRECTION

## 8. VOLANT

### 8.1 DÉMONTAGE

#### NOTE

Avant d'entreprendre le retrait du volant de direction, vérifier si les roues avant sont en ligne droite, alignées au véhicule.

1. Placer l'interrupteur principal d'alimentation du compartiment électrique arrière à la position d'arrêt.
2. Tirer prudemment droit vers le haut sur le couvert du klaxon pour le détacher du volant de direction (Figure 11).
3. Débrancher le fil blanc connecté au couvert de klaxon et au connecteur à 4 broches du faisceau de câbles du volant de direction.

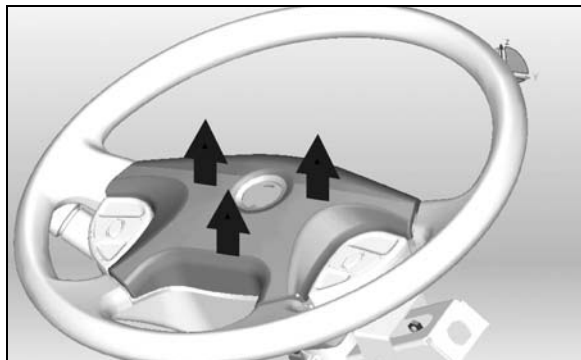


FIGURE 11 : ENLÈVEMENT DU COUVERT DE KLAXON

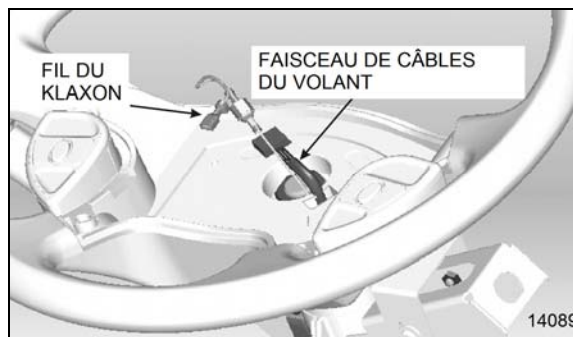


FIGURE 12 : FAISCEAU DE CÂBLES DE DIRECTION &amp; FIL D'AVERTISSEUR

4. Dévisser l'écrou du volant de direction. Pour simplifier la pose et s'assurer de l'alignement du volant, marquer la relation entre l'arbre cannelé et le moyeu du volant (si des marques n'existent pas encore ou ne s'alignent pas).
5. En utilisant un extracteur adéquat, séparer le volant de l'arbre cannelé.
6. Depuis l'arrière du volant, tirer prudemment sur les fils qui traversent l'ouverture rectangulaire du volant pour achever le retrait.
7. Une fois le volant enlevé, il est important de bloquer tout mouvement rotatif du ressort en spirale dans le contacteur annulaire pour éviter qu'il perde sa position neutre. Utiliser deux morceaux de ruban de masquage pour le bloquer en place (Figure 13).

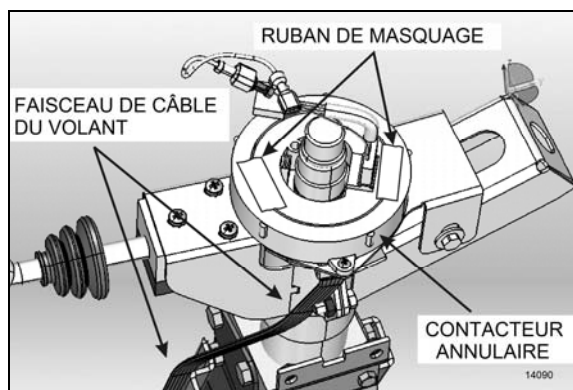


FIGURE 13 : BLOCAGE EN PLACE DU CONTACTEUR ANNULAIRE

#### NOTE

Le mécanisme du contacteur annulaire autorise un certain nombre de tours dans chaque sens. Au moment de l'installation du volant de direction, si le contacteur annulaire n'occupe pas sa position neutre, le nombre de tours disponibles serait réduit. Ceci peut endommager le contacteur si le volant de direction est tourné au maximum.

## 8.2 INSTALLATION

1. Acheminer le fil blanc d'avertisseur et le connecteur à 4 broches par l'ouverture du volant de direction.
2. Aligner le repère du moyeu du volant de direction sur le repère de l'arbre cannelé et faire glisser le volant sur l'arbre.
3. Serrer l'écrou de retenue de volant.

**COUPLE : 35-45 lb-pi (47-61 Nm)**

4. Brancher le connecteur à 4 broches et connecter le fil blanc du klaxon au couvert de klaxon.
5. Réinstaller le couvert et vérifier le fonctionnement du klaxon.

## 8.3 REMPLACEMENT DU CONTACTEUR ANNULAIRE

1. Enlever le volant de direction.
2. Enlever les 2 vis de montage du contacteur annulaire. Enlever le contacteur. Vous devrez débrancher le connecteur de faisceau de câbles de contacteur annulaire placé dans le bas, le long de la colonne de direction (Figure 14). Au besoin, enlever les capots de colonne de direction.
3. Acheminer le faisceau de câbles du nouveau contacteur annulaire à travers l'ouverture du support (Figure 14). Brancher le connecteur à la base de la colonne de direction et fixer le faisceau de câbles le long de la colonne de direction.

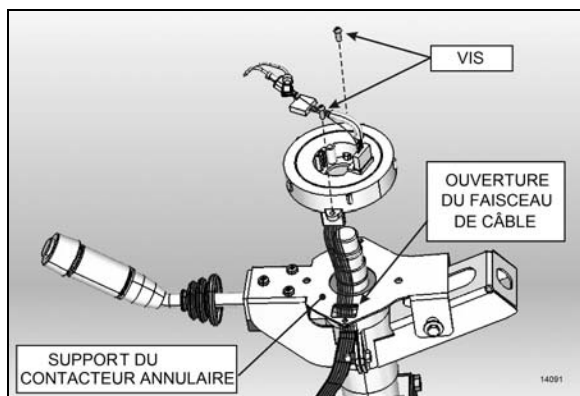


FIGURE 14 : POSE DU CONTACTEUR ANNULAIRE

4. Monter le contacteur annulaire en place avec 2 vis.

5. Briser le joint de papier et faire tourner la partie centrale du contacteur annulaire sur environ 50° dans le sens horaire (Figure 15). Cette étape est nécessaire pour la pose du volant de direction.

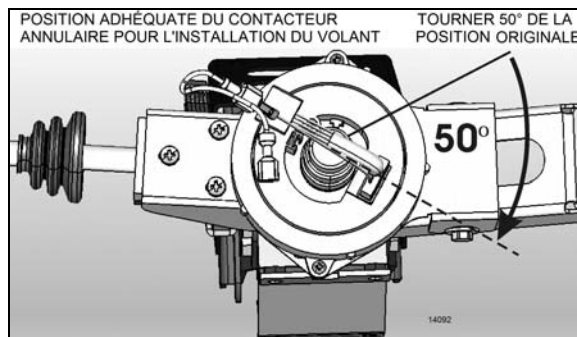


FIGURE 15 : POSITION CORRECTE DU CONTACTEUR ANNULAIRE

6. Réinstaller le volant de direction.

## 9. RÉGLAGE DE L'ANGLE DE BRAQUAGE

L'angle de braquage maximal est réglé par deux (2) vis de butée de direction posées sur les fusées, au-dessus des capteurs de roue ABS. Les vis de butée de direction sont réglées en usine en fonction de la conception du châssis et dès lors n'exigent aucun réglage sur les véhicules neufs. Cependant, celles-ci doivent être vérifiées et réglées au besoin, chaque fois qu'un composant du système de direction est remplacé, démonté ou réglé. Se reporter à la section 10 *essieu avant* au paragraphe 6.4 *Réglage de l'angle de braquage*.

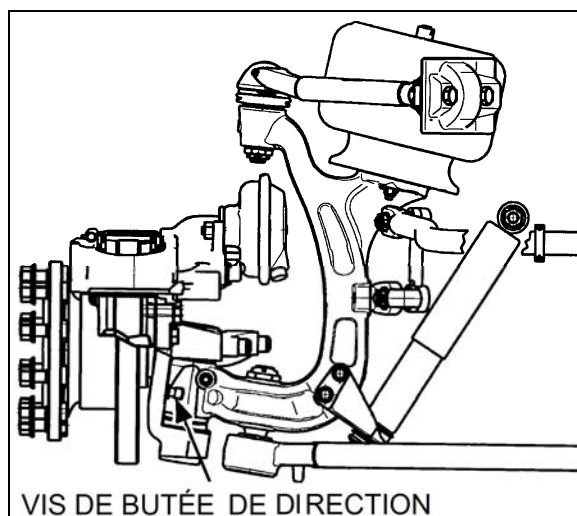


FIGURE 16 : VIS DE BUTÉE DE DIRECTION SUR IFS

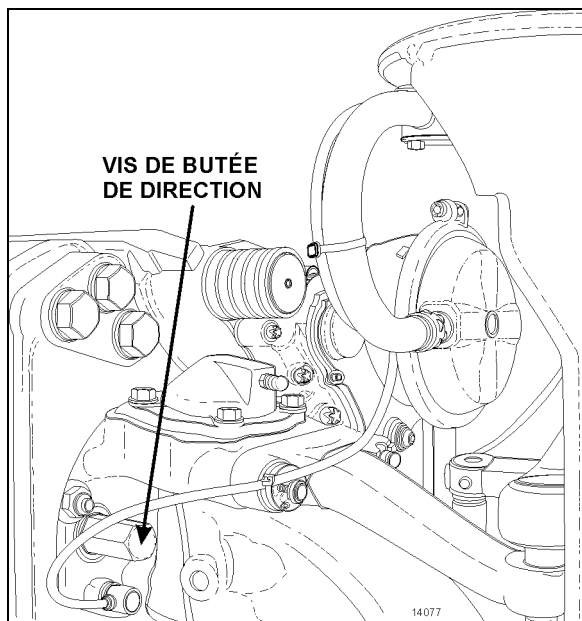


FIGURE 17 : VIS DE BUTÉE DE DIRECTION SUR L'ESSIEU RIGIDE



### ATTENTION

Pour empêcher l'amortisseur de direction d'interférer avec le réglage des angles de braquage sur les véhicules équipés de l'essieu rigide, vérifier si son support de fixation occupe l'emplacement correct sur l'essieu. Se reporter au paragraphe 13.5 "Vérin stabilisateur de direction (amortisseur).



### ATTENTION

Ne jamais maintenir la surpression pendant plus de 5 secondes au risque d'endommager la pompe de direction assistée.



### ATTENTION

Réduire ou arrêter la pression hydraulique de direction assistée avant que l'embossage des fusées ne touche la vis de butée. Sinon les composants de l'essieu avant risquent d'être endommagés. Se reporter au manuel de réparation "ZF-SERVOCOM" et à la notice "RB Robert Bosch Servocom - Service Manual (8090)", disponible sur le site web de Prevost ou sur la clé USB des Publications Techniques au paragraphe "Setting The Hydraulic Steering Limitation" (réglage du limiteur de vitesse).

## 10. RÉGLAGE DE LA TRINGLERIE DE DIRECTION

Les points d'articulation de la tringlerie de direction doivent être vérifiés chaque fois qu'ils sont graissés. Un desserrage peut être détecté visuellement en faisant tourner le volant de direction dans les deux sens. Remplacer les pièces défectueuses.

### 10.1 AUTOCARS

La tringlerie de direction inclut les barres de connexion connectées au levier coudé et au bras de direction du côté gauche de l'autocar et au bras de renvoi et au bras de direction du côté droit de l'autocar.



### ATTENTION

L'alignement de roues avant doit être vérifié et réglé au besoin chaque fois qu'un composant du système de direction est remplacé, démonté ou réglé. Se reporter à la section 10 Essieu avant au paragraphe 6. Alignement de roues avant.

### 10.2 CARROSSERIES VIP & DE BUS

La tringlerie de direction inclut les barres de connexion connectées au levier coudé et au bras de direction du côté gauche de l'autocar et au bras de renvoi et au bras de direction du côté droit du véhicule.



### ATTENTION

L'alignement de roues avant doit être vérifié et réglé au besoin, chaque fois qu'un composant du système de direction est remplacé, démonté ou réglé. Se reporter à la section 16, Suspension, au paragraphe Géométrie de train avant.

## 11. BIELLE PENDANTE

### 11.1 DÉMONTAGE

1. Enlever la goupille fendue, l'écrou et les rondelles fixant le pivot à rotule de barre de direction à la bielle pendante.



- Débrancher la barre de direction de la bielle pendante en utilisant des extracteurs à mâchoire (type à pression).



## AVERTISSEMENT

Toujours porter une protection oculaire homologuée en utilisant les extracteurs.



## ATTENTION

Ne pas frapper (marteler) la bielle pendante sur l'arbre pendant l'installation ou le retrait, car ceci risque d'endommager le boîtier de direction.



## ATTENTION

Le chauffage des organes pour contribuer au démontage n'est pas autorisé cela peut endommager les organes d'essieu et les tringleries de direction.

- En utilisant un burin, défaire la marque de poinçon qui bloque l'écrou de fixation sur la bielle pendante.
- Enlever l'écrou de fixation de la bielle pendante.
- Vérifier la position radiale de la bielle pendante en relation avec l'arbre avant le retrait de la bielle pendante.

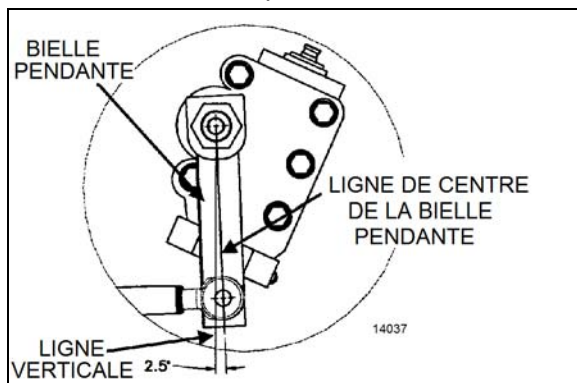


FIGURE 18 : RÉGLAGE DE LA BIELLE PENDANTE DE L'ESSIEU AVANT RIGIDE

- Ajouter des repères de référence au bras et à l'arbre au besoin pour assurer un alignement correct lors du remontage.

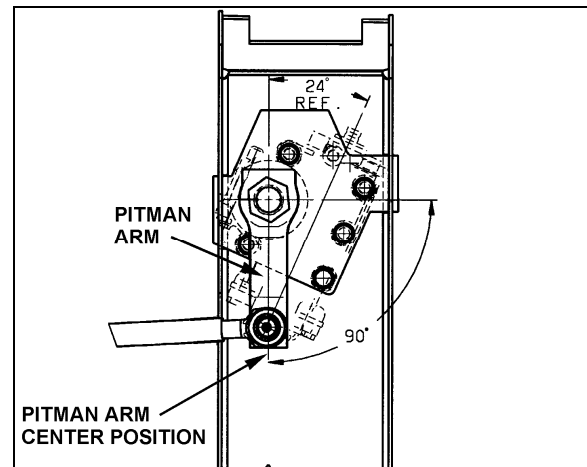


FIGURE 19 : RÉGLAGE DE BIELLE PENDANTE IFS

- Utiliser un extracteur adéquat et enlever la bielle pendante.

### 11.2 INSTALLATION

- Placer la bielle pendante sur l'arbre en alignant les marques de référence.
- Poser l'écrou de fixation.

**COUPLE : 470-570 lb-pi (637-773 Nm)**

#### NOTE

Utiliser un écrou neuf si l'écrou enlevé antérieurement était poinçonné.

- Bloquer l'écrou avec l'arbre en faisant une marque de poinçon dans la rainure (se reporter à la Figure 20).



FIGURE 20 : MARQUE DE POINÇON D'ÉCROU DE FIXATION

16098

4. Connecter la barre de direction à la bielle pendante en vérifiant si le stabilisateur de caoutchouc est en place à l'extrémité de la barre. Poser les rondelles. Serrer l'écrou et poser une goupille fendue neuve. Choisir le couple de serrage selon le type d'essieu.

**IFS : COUPLE DE SERRAGE : 245-270 lb-pi (332-366 Nm)**

**ESSIEU RIGIDE : COUPLE DE SERRAGE : 165-236 lb-pi (224-320 Nm)**



## ATTENTION

Les marques d'arbre primaire doivent être alignées avant le réglage de la bielle pendante.

### 11.3 AJUSTEMENT

1. Débrancher la barre de direction de la bielle pendante. Centrer le volant de direction en divisant le nombre total de tours de volant de direction par deux. Tracer une marque de référence sur le boîtier de direction au centre selon ce qui vient d'être déterminé.
2. En utilisant un rapporteur d'angle, vérifier l'angle de la bielle pendante (se reporter à la Figure 18 & la Figure 19 pour les détails).
3. La bielle pendante doit être réglée avec les marques de référence alignées ou un angle de 2,5° vers l'avant du véhicule (essieu I-Beam) ou 0° (suspension avant indépendante) en relation avec l'axe vertical. Sinon, dévisser et enlever l'écrou de fixation. Enlever la bielle pendante conformément à la méthode décrite au paragraphe précédent *Enlèvement de la bielle pendante*. Régler à l'angle correct.
4. Une fois le réglage terminé, remettre l'écrou de fixation, puis serrer

**COUPLE : 470-570 lb-pi (637-773 Nm)**

### 11.4 RÉGLAGE DE L'INTERRUPTEUR DE DÉLESTAGE DE L'ESSIEU AUXILIAIRE (OPTION)

1. Les roues du véhicule doivent être en ligne droite et dirigées vers l'avant.
2. Aligner le levier de l'interrupteur sur la référence du centre de support (se reporter à la Figure 21).

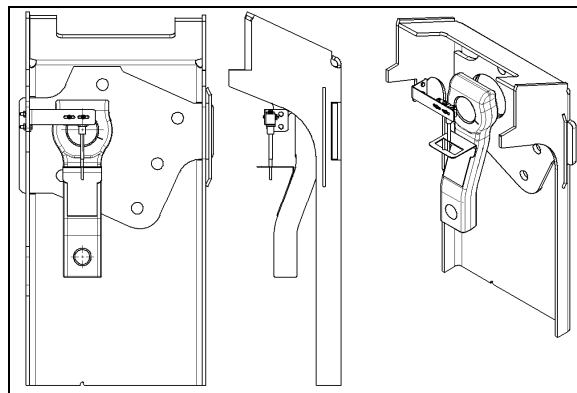


FIGURE 21: RÉGLAGE DE L'INTERRUPTEUR DE DÉLESTAGE D'ESSIEU AUXILIAIRE 14061

## 12. BARRE DE DIRECTION (ESSIEU RIGIDE)

La barre de direction du véhicule connecte la bielle pendante de boîtier de direction au bras de direction de l'essieu avant.

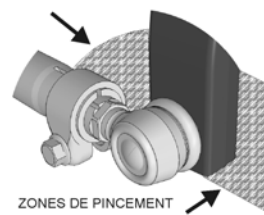
Pour plus de détails, se reporter aux consignes de montage ZF LMN404-3 et au livret d'information d'entretien Lemförder pour affiner le réglage.



## DANGER DE PINCEMENT

Les mains et les doigts doivent rester à l'écart des zones de pincement autour de la bielle pendante.

Les zones de pincement sont situées entre la bielle pendante et le collier de serrage, et entre l'avant de la bielle pendante et la structure du véhicule.





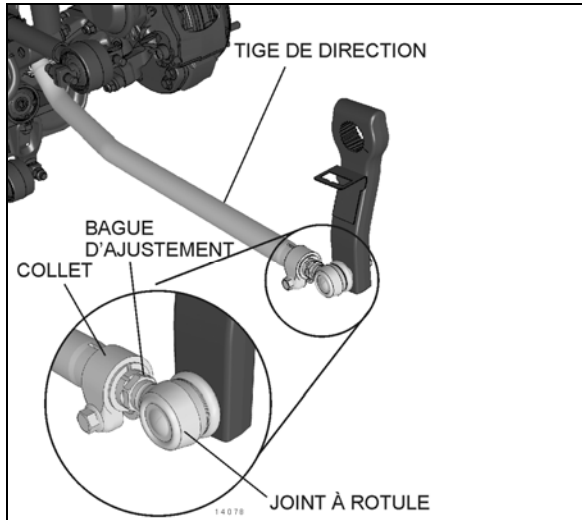


FIGURE 22 : BARRE DE DIRECTION

### 12.1 RÉGLAGE DE PRÉCISION

L'extrémité avant de la barre de direction est équipée d'un manchon de réglage qui possède des filetages interne et externe à droite et à gauche. La rotation de ce manchon permet des réglages d'une plus grande précision pour ajuster la longueur de la barre de direction.

Appliquer une petite quantité d'antigrrippant sur les filets pour la protection antirouille. Éviter d'en répandre sur le soufflet de joint à rotule.

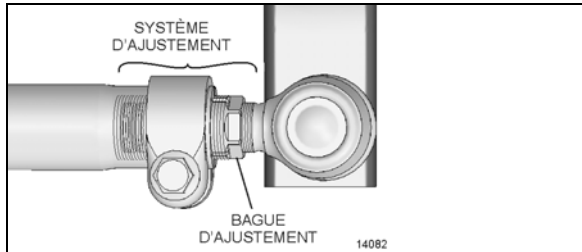


FIGURE 23 : SYSTÈME DE RÉGLAGE DE BARRE DE DIRECTION



### ATTENTION

Une pression insuffisante sur le collier de serrage peut détruire le manchon du système de réglage fileté.

Appliquer le couple de serrage recommandé à l'écrou de collier de serrage.

**COUPLE :118-133 lb-pi (160-180 Nm)**

Un réglage précis de la longueur de la barre de direction doit être obtenu exclusivement en faisant tourner le manchon du dispositif de réglage.

#### 12.1.1 Réglage de longueur de filetage de système

En assemblant le manchon du dispositif de réglage ou le joint à rotule, s'assurer de monter les pièces aux longueurs et valeurs de filetage suivantes.

Les longueurs V et W doivent être mesurées avant l'enlèvement pour pouvoir replacer le système de direction à son état d'origine.

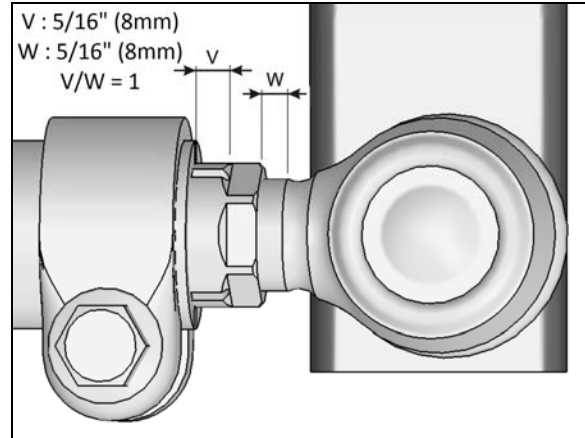


FIGURE 24 : SYSTÈME DE RÉGLAGE DE BARRE DE DIRECTION

- Les dimensions V et W doivent être égales :  $V/W = 1$
- Dimension V : 5/16 po (8 mm)
- Dimension W : 5/16 po (8 mm)



### AVERTISSEMENT

Pour préserver l'intégrité du système de réglage, les longueurs V et W ne peuvent *jamais* dépasser 5/8 po (16 mm) ± 1 pas de filetage.

Les longueurs V et W doivent être égales à ± 1 mm

### 13. ENTRETIEN

Le système de direction assistée exige peu d'entretien. Cependant, le système doit rester propre pour un rendement maximal et un fonctionnement sans problèmes. Des inspections périodiques doivent être réalisées pour vérifier l'étanchéité, l'intégrité et le bon état de toutes les pièces.

À la moindre évidence de saleté, de cambouis ou d'eau dans le circuit, débrancher les conduites hydrauliques du boîtier de direction assistée pour vidanger le circuit. Vidanger et remplir le circuit avec le fluid de direction approprié.

L'air dans le circuit hydraulique peut occasionner un comportement spongieux et un fonctionnement bruyant. Lorsqu'un boyau a été débranché ou lorsque du liquide a été perdu pour une raison quelconque, le circuit doit être purgé. Purger le circuit tel que décrit au paragraphe 4 : *Purge du circuit hydraulique de boîtier de direction assistée.*



#### ATTENTION

Ne pas faire fonctionner la pompe sans liquide dans le réservoir de liquide de direction assistée.

Si la tringlerie de direction entre le boîtier de direction et les deux roues avant est mal réglée ou si elle est pliée, tordue ou usée, la direction du véhicule sera sérieusement compromise. Si un organe de tringlerie de direction est réparé, remplacé ou réglé, la géométrie de direction et l'alignement des roues avant doivent être vérifiés et corrigés au besoin. Se reporter à la section 10 *Essieu avant* au paragraphe 6 : *Alignement de roues avant.*

Aux intervalles réguliers de lubrification, la tringlerie de direction doit être examinée à fond en cherchant des composants usés ou desserrés.

Lorsque le véhicule a fonctionné de manière prolongée et a parcouru un kilométrage important, une révision des diverses pièces de direction est requise. La procédure générale de remise en état exige le retrait complet de l'assemblage, le nettoyage et l'inspection de tous les composants et le remontage final. Une inspection soigneuse de toutes les pièces pendant la remise en état est très importante et ne peut être négligée.

Les embouts de graissage doivent tous être nettoyés avant la lubrification. En outre, toujours vérifier si l'équipement utilisé lors de la lubrification est propre. Toutes les précautions doivent être prises pour éviter la pénétration de saleté, poussières et autres corps étrangers dans les contenants de lubrifiant. Remplacer les embouts de graissage brisés ou endommagés. Les intervalles de graissage ainsi que les lubrifiants recommandés pour les organes de direction figurent au *Calendrier d'entretien et de lubrification* à la section 24 de ce manuel. Les intervalles du calendrier sont recommandés pour un entretien normal. Des intervalles plus rapprochés peuvent être nécessaires en cas d'utilisation intensive.

#### 13.1 ÉTAT DU FLUIDE DE DIRECTION ASSISTÉE

Le réservoir du fluide de direction assistée est rempli avec du fluide de transmission automatique (ATF) (se reporter au tableau des spécifications des huiles et lubrifiants de la Section 24 : Lubrification & Entretien). Un changement périodique du fluide de direction assistée n'est pas nécessaire. Changer le liquide de direction assistée uniquement si le boîtier de direction a été réparé ou si l'inspection visuelle du fluide montre qu'un changement est nécessaire.





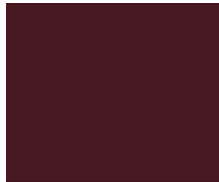
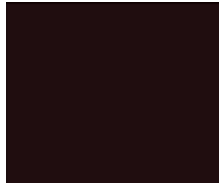
#### ENTRETIEN

Vérifier l'état du fluide de direction assisté aux intervalles du calendrier d'entretien et de lubrification, section 24, LUBRIFICATION ET ENTRETIEN

##### 13.1.1 Inspection visuelle du fluide de direction assistée

La couleur du liquide de direction assistée peut vous donner une idée de sa condition et vous indiquer qu'il est nécessaire de le changer. Le fluide ATF devient plus foncé avec l'usage, ce processus n'indique pas nécessairement un problème. Si le fluide s'est assombri de façon significative, cela peut indiquer que le système de direction assistée fonctionne à une température plus élevée que la normale et que le fluide surchauffe. Diagnostiquer le problème de surchauffe et remplacer le fluide.

Obtenir un échantillon du fluide de direction assistée à l'aide de la jauge située sur le dessus du réservoir. L'essuyer sur un chiffon blanc propre. Vérifier la couleur du fluide, l'odeur et la viscosité. Utilisez la charte de couleur ci-dessous pour déterminer si le fluide de direction assistée doit être changé.

CHARTRE DE COULEUR DE L'ÉTAT DU FLUIDE DE DIRECTION ASSISTÉE	
	Rouge translucide <b>Nouveau fluide</b>
	Rouge foncé/brun clair semi-translucide, consistance huileuse/visqueuse, relativement sans odeur <b>Fluide normal</b>
	Brun foncé opaque, semble avoir perdu sa viscosité <b>Sale, changer le fluide</b>
	Brun foncé/noir avec odeur de brûlé <b>Mauvaise condition</b> <i>(des dommages internes peuvent exister)</i>

### 13.2 CHANGEMENT DU FLUIDE DE DIRECTION ASSISTÉE

Consulter le paragraphe **Oil Change and Bleeding** dans le manuel "RB Robert Bosch Servocom - Service Manual (8090)" disponible sur la clé USB des Publications Techniques.

Le réservoir de liquide de direction assistée est équipé d'un **bouchon magnétique** de vidange. Lors du remplacement du fluide de direction, vérifier l'absence de limaille d'acier et nettoyer le bouchon avant d'ajouter le nouveau fluide. Remplacer aussi la cartouche filtrante se trouvant dans le réservoir.

### 13.3 VÉRIFICATION DU NIVEAU DU FLUIDE DE DIRECTION ASSISTÉE

Le réservoir du fluide de direction assistée se trouve sur le côté droit du compartiment moteur, sur la paroi avant et est accessible par la porte du côté droit du compartiment moteur.



#### ENTRETIEN

Aux intervalles réguliers, le niveau de liquide doit être vérifié dans le réservoir. De plus, la cartouche filtrante du réservoir de direction assistée doit être remplacé aux intervalles du calendrier d'entretien et de lubrification, section 24 : LUBRIFICATION ET ENTRETIEN

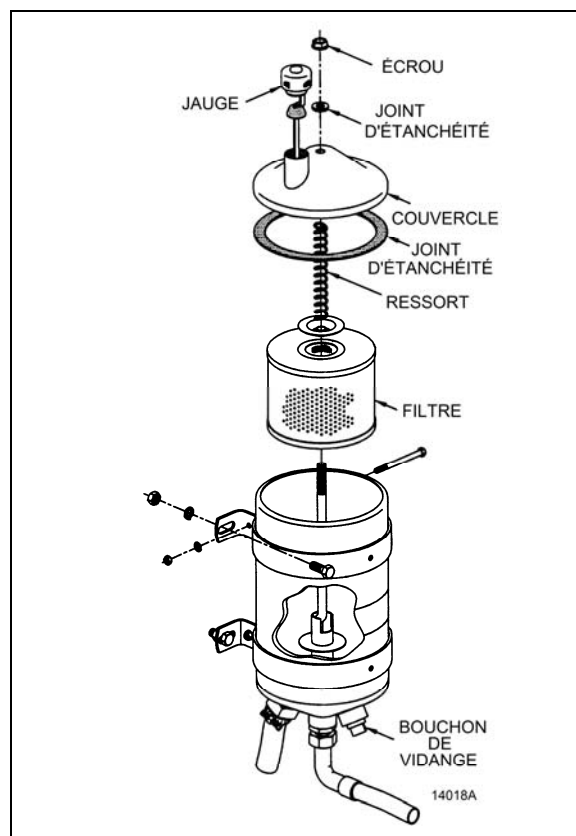


FIGURE 25 : RÉSERVOIR DU FLUIDE DE DIRECTION ASSISTÉE

1. Couper le moteur.
2. Ouvrir la porte du côté droit du compartiment moteur.
3. Avant de retirer la jauge d'huile sur le réservoir du fluide de direction assistée (Figure 25), nettoyez soigneusement le réservoir et son voisinage immédiat pour

éviter que le fluide ne soit souillé par des impuretés.

4. Dévisser et enlever la jauge placée sur le haut du réservoir et l'essuyer au moyen d'un chiffon propre.
5. Introduire la jauge dans le réservoir. L'enlever à nouveau pour vérifier le niveau de liquide.
6. Régler le niveau au repère *FULL (complet)* en utilisant le bon côté de la jauge selon la température du liquide, chaud (hot) ou froid (cold).
7. Replacer et serrer la jauge.

#### 13.3.1 Remplacement de la cartouche filtrante

1. Avant de retirer le couvercle du réservoir du fluide de direction assistée, nettoyez soigneusement le réservoir et son voisinage immédiat pour éviter que le fluide ne soit souillé par des impuretés.
2. Dévisser et enlever l'écrou du couvercle placé sur le haut du réservoir du fluide de direction assistée.
3. Enlever le couvercle du réservoir et le joint d'étanchéité.
4. Enlever le ressort de retenue, le dispositif de retenue et finalement la cartouche filtrante.
5. Installer une nouvelle cartouche filtrante.
6. Faire passer la tige filetée du réservoir par le centre de la cartouche filtrante et installer la cartouche filtrante en s'assurant que l'inscription "THIS END UP" se trouve sur le dessus.
7. Passer la tige filetée du réservoir dans le dispositif de retenue et placer le dispositif de retenue (rondelle) sur le dessus de la cartouche filtrante, suivi par le ressort de retenue.
8. Nettoyer le grand joint d'étanchéité et les surfaces de contact sur le couvercle et le réservoir.
9. Placer correctement le grand joint d'étanchéité dans le couvercle. Installez le couvercle, en s'assurant que le joint d'étanchéité est bien positionné.
10. Nettoyer le petit joint et installer avec le côté de caoutchouc contre le couvercle. Visser et serrer l'écrou au besoin pour éviter les fuites.

#### 13.4 INSPECTION DU JEU DU SYSTÈME DE DIRECTION

Essentiellement, la vérification du jeu du système de direction se fait lorsque le moteur est en marche et que les roues avant sont orientées en ligne droite. On doit tourner le volant lentement dans une direction jusqu'à ce qu'il y ait un mouvement perceptible d'une roue avant. Si un point sur la couronne du volant se déplace plus que la valeur indiquée ci-dessous avant qu'il y ait un mouvement de retour perceptible de la roue observée, il y a un jeu excessif dans le système de direction.

##### Course du volant couverte :

**Maximum 44 mm (1,732 pouce) avec volant de 18 pouces Prevost**

##### **NOTE**

La procédure complète est décrite dans le paragraphe **Checking the Steering Gear Play du manuel "RB Robert Bosch Servocom - Service Manual (8090)"** (disponible sur le site web de Prevost ou sur la clé USB des Publications Techniques).

**Prendre note que la valeur de la course maximale indiquée dans le manuel Servocom ne s'applique pas à la conception Prevost qui utilise un volant de 18 pouces.**

Si la valeur maximale est dépassée, on doit inspecter soigneusement le système de direction pour déceler des composants usés ou desserrés, en commençant par la tringlerie de direction. Si la tringlerie de direction est en bon état, il faut alors inspecter la colonne de direction et le boîtier de direction.



#### **ENTRETIEN**

##### **ESSIEU AVANT RIGIDE**

Effectuer l'inspection du jeu de la direction tous les 300 000 km (185 000 milles) ou une fois par année, selon la première éventualité.



#### **ENTRETIEN**


##### **SUSPENSION AVANT À ROUES INDÉPENDANTES (utilisation privée seulement)**

Effectuer l'inspection du jeu de la direction tous les 48 mois.

### 13.5 VÉRIN STABILISATEUR DE DIRECTION (AMORTISSEUR)

L'amortisseur de direction se trouve sur le côté droit, fixé à l'essieu avant (Figure 26).

Le vérin n'est ni réglable ni réparable. Rechercher des fuites d'huile et un manque de résistance. Débrancher le vérin de l'essieu. Ensuite, prudemment retirer de l'étirer et en l'écrasant manuellement.



## ENTRETIEN

Le joint à rotule d'amortisseur de direction (côté tige) est équipé d'un graisseur pour lubrification sous pression. Dans des conditions normales, il doit être entretenu aux intervalles spécifiés par le calendrier d'entretien et de lubrification, section 24 : LUBRIFICATION ET ENTRETIEN.

Vérifier le joint à rotule en recherchant des signes d'usure et le remplacer au besoin. Une graisse à base de lithium de bonne qualité NLGI n° 2 telle que Shell Retinax LX est recommandée.

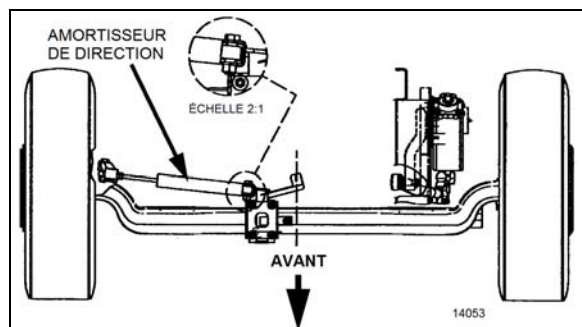


FIGURE 26 : STABILISATEUR DE DIRECTION (AMORTISSEUR)

### 13.6 BARRE DE DIRECTION ENTRETIEN

Examiner visuellement les organes de barre de direction en cherchant des colliers de serrage brisés, corrodés ou déformés, des écrous desserrés ou tordus ainsi que des signes d'usure sur la tige dus aux frottements sur les pièces.

#### 13.6.1 Barre de direction IFS

Tous les graisseurs doivent être propres avant l'application du lubrifiant. En outre, toujours vérifier si l'équipement utilisé pour l'application de lubrifiant est propre. Toutes les précautions doivent être prises pour éviter la pénétration de saleté, poussières et autres corps étrangers dans les contenants de lubrifiant. Remplacer les graisseurs brisés ou endommagés.

Recharger le joint à rotule jusqu'à ce que la graisse s'échappe de la douille. Sur les joints à rotule équipés d'un soufflet de caoutchouc, ne pas ajouter trop de graisse pour éviter que le soufflet de caoutchouc ne se dilate et se rompe.

Dans la sélection de lubrifiants, la réputation du fournisseur doit être considérée. Le fournisseur doit être responsable de la qualité du produit. La Figure 27 illustre l'emplacement approximatif des graisseurs de direction.



## ENTRETIEN

**Barre de direction (avec suspension avant à roues indépendantes)**

Les joints à rotule de barre de direction sont équipés de graisseurs pour lubrification sous pression.

Pour éviter la corrosion autour de la bille du graisseur (particulièrement celui du joint à rotule déporté qui est exposé à la saleté et à l'eau), éliminer le bourrelet de graisse usagée et assurer qu'une quantité suffisante de graisse est appliquée pour purger la graisse usagée et remplir le joint ainsi que la bague d'étanchéité anti-poussière.



## ENTRETIEN

Les intervalles qui suivent sont recommandés en cas de service normal. Des intervalles plus rapprochés peuvent s'appliquer en cas d'utilisation intensive.

Les graisseurs (voir **Erreur ! Source du renvoi introuvable.**) doivent être entretenus aux intervalles du calendrier d'entretien et de lubrification, section 24, LUBRIFICATION ET ENTRETIEN.

- (1) **Extrémités de barre de traction** : lubrifier aux quatre graisseurs, deux graisseurs à chaque extrémité de la barre, en utilisant de la graisse à base de lithium de bonne qualité NLGI n° 2 (Shell Retinax LX ou l'équivalent).
- (2) **Extrémités de tige de relais** : lubrifier aux deux graisseurs, un graisseur à chaque extrémité de la tige au moyen d'une graisse à base de lithium de bonne qualité NLGI n° 2 (Shell Retinax LX ou l'équivalent).
- (3) **Extrémités de bielle de liaison** : lubrifier aux quatre raccords, un raccord à chaque extrémité des deux barres, en utilisant une graisse à base de lithium de bonne qualité NLGI n° 2 (Shell Retinax LX ou l'équivalent).
- (4) **Fusée de direction (assemblage pivotant)** : se reporter au Manuel "DANA SPICER MAINTENANCE MANUAL NDS AXLES Lubrication and Maintenance" pour plus de détails (disponible sur le site web de Prevost ou sur la clé USB des Publications Techniques).
- (5) **Bras de renvoi et levier coudé** : Lubrifier aux deux graisseurs, un graisseur sur le bras de renvoi et l'autre sur le levier coudé, en utilisant une graisse à base de lithium de bonne qualité NLGI n° 2 (Shell Retinax LX ou l'équivalent). Appliquer la pression du pistolet sur le graisseur jusqu'à ce que le lubrifiant s'échappe de la bague d'étanchéité supérieure.
- (6) **Joint à rotule de bras triangulaire supérieur** : Lubrifier au raccord jusqu'à ce que de la graisse s'échappe de la soupape de surpression, en utilisant une graisse à base de lithium de bonne qualité NLGI n° 2 (Shell Retinax LX ou l'équivalent).

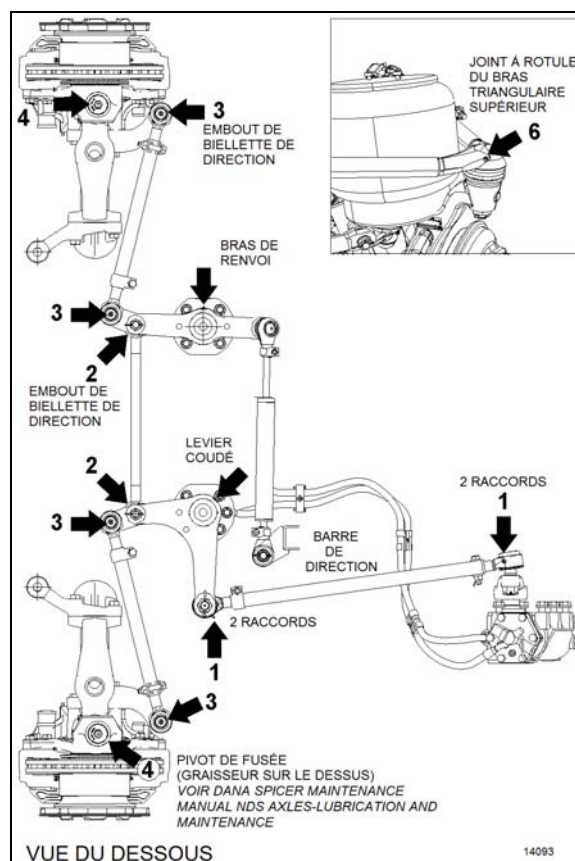


FIGURE 27: EMBLACEMENT DES GRAISSEURS

### 13.6.2 Barre de direction de L'essieu avant rigide

Sur les véhicules munis d'essieu avant rigide, la barre de direction est équipée de joint à rotule **graissés à vie** et d'un système de réglage de précision compact.

Bien que les joints à rotule n'exigent pas de graissage, ils exigent une inspection régulière. Se reporter aux sections suivantes pour la maintenance des joints à rotule.

#### Inspection visuelle du système de réglage

Examiner le système de réglage pour vérifier si les filets sont fermement en place. En outre, un examen visuel doit être effectué pour chercher des bris ou de la corrosion sur les organes du système de réglage. Remplacer les organes qui présentent de la corrosion ou des bris.

#### Examen du fonctionnement du système de réglage

Nettoyer le système de réglage au moyen d'une brosse et d'air comprimé avant l'inspection, en cas de besoin.



Pendant que le moteur du véhicule tourne et que le véhicule est au sol (avec une charge sur l'essieu), faire tourner le volant de direction dans les deux sens.

Pour vérifier si les filets sont serrés et sans jeu, adopter l'une des méthodes suivantes :

- Inspection visuelle
- Placer un doigt sur la ligne de séparation entre le manchon du dispositif de réglage et l'arbre fileté du joint à rotule.  
**Maintenir les doigts à l'écart de zones de pincement.**
- Utiliser un comparateur à cadran fixé au tube et des jauges d'épaisseur alignées sur le joint à rotule pour mesurer le jeu éventuel

En cas de jeu dans le système de réglage, remplacer la barre de direction complète.

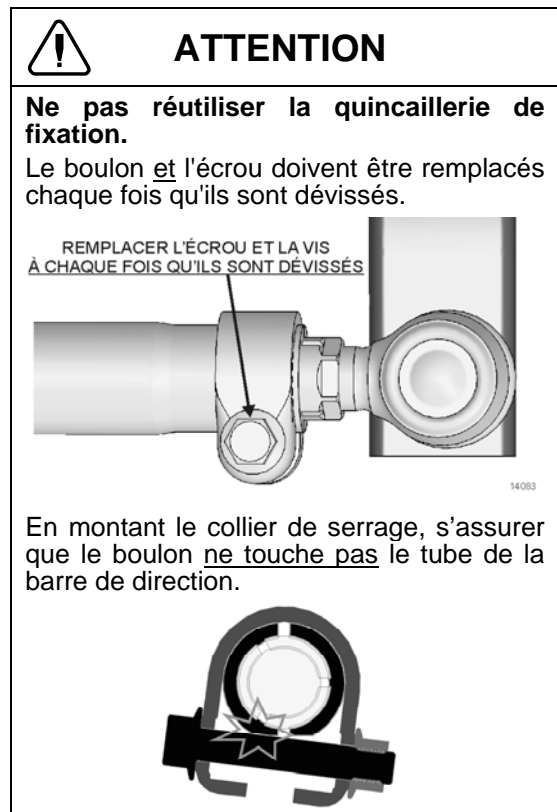


FIGURE 28 : BARRE DE DIRECTION D'ESSIEU AVANT RIGIDE

## 13.7 BARRES D'ACCOUPEMENT

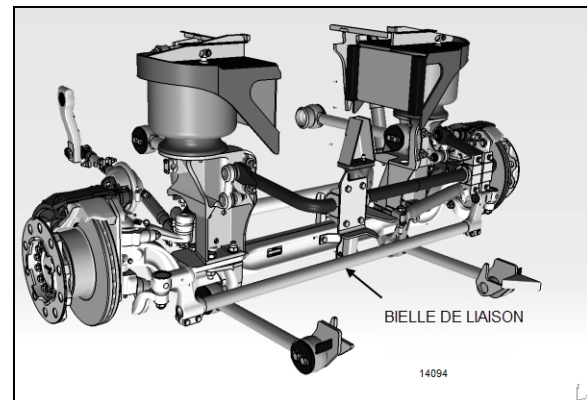


FIGURE 29 : BIELLE DE LIAISON



## 13.8 INSPECTION DE LA BARRE DE DIRECTION ET DES JOINTS À ROTULE POUR TOUTE TRACE DE CORROSION

L'inspection des joints à rotule est importante. Des soufflets d'étanchéité endommagés, des circonstances climatiques et le sel peuvent causer une perte de l'enduit de protection anti-rouille appliqué au moment de la fabrication.



1. Nettoyer soigneusement le soufflet d'étanchéité ou la zone de contact de bague d'étanchéité anti-poussière pour s'assurer

de l'absence de contaminant sous le soufflet d'étanchéité ou la bague d'étanchéité anti-poussière, en procédant à l'inspection suivante.

2. Utiliser un outil d'examen adéquat (par exemple une spatule avec découpe) pour pousser vers le haut (soufflet d'étanchéité) ou vers le bas (bague anti-poussière) la bague d'étanchéité (sans l'endommager) jusqu'à ce que la queue de rotule soit visible. Dégraisser la surface de la queue de rotule et l'examiner soigneusement.
3. En cas de corrosion sur la queue de rotule ou si le soufflet d'étanchéité est détérioré par le vieillissement, ou est endommagé, remplacer le joint à rotule.
4. En cas de corrosion dans la zone du bras de direction ou de la biellette qui est en contact avec le soufflet d'étanchéité ou la bague d'étanchéité anti-poussière, nettoyer et éliminer toutes les irrégularités de surface.
5. En l'absence de corrosion et de bris au soufflet d'étanchéité et à la bague d'étanchéité anti-poussière, enduire le bras de direction et la biellette d'accouplement de graisse au lithium. Repousser la bague d'étanchéité à sa position initiale.

En démontant la biellette de liaison ou la barre de direction, vérifier l'absence de bris au soufflet d'étanchéité, aux bagues d'étanchéité anti-poussière ou aux corps du joint à rotule.

## 13.9 JOINT À ROTULE DÉPORTÉ

### 13.9.1 Jeu axial de joint à rotule déporté

Si le jeu axial (dans le sens de l'axe de la tige de rotule) dépasse 0,047 po (1,2 mm), un réajustement est nécessaire.

Enlever le capuchon protecteur en utilisant un outil adéquat tel qu'une longue barre plate de 1 x 1/8 x 9 po, serrer l'élément de réglage jusqu'à ce que la butée soit serrée (solide) sur la tige de rotule.

Toujours avec l'outil en place sur l'élément de réglage, desserrer légèrement (DESSERRAGE MINIMUM) jusqu'à ce que la goupille fondue puisse traverser le corps de l'élément de réglage. Ensuite, enlever l'outil.

Réinstaller le capuchon protecteur.

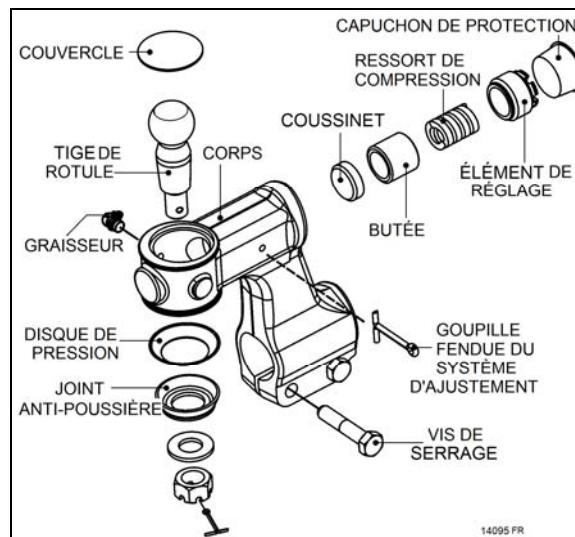


FIGURE 30 : JOINT À ROTULE DÉPORTÉ DE BIELLETTE DE LIAISON (2 X)

### 13.9.2 Démontage de joint à rotule déporté

1. Enlever le joint anti-poussière et le disque de pression de la tige de rotule.
2. Desserrer les écrous des vis de serrage puis dévisser et enlever le joint à rotule de la biellette de liaison en prenant soin de marquer le joint à rotule et la tige de biellette pour avoir un repère de positionnement lors du remontage.
3. Enlever la goupille fendue du dispositif de réglage, du corps de joint à rotule.
4. Enlever le capuchon puis, en utilisant un outil adéquat tel qu'une barre plate de 1 x 1/8 x 9 po, dévisser et enlever l'élément de réglage. Faire bouger la queue de rotule pour dégager le coussinet et la butée.
5. Enlever le ressort de compression et la butée du corps de joint à rotule.
6. Retirer le sertissage sur le haut du corps du joint à rotule puis en utilisant un maillet en caoutchouc, frapper vers le haut pour extraire la tige de rotule du corps. Cette opération enlève également le couvercle supérieur.
7. Le coussinet peut à présent être enlevé du corps.

**Nettoyer à fond toutes les pièces, vérifier le degré d'usure et remplacer au besoin.**

### 13.9.3 Montage du joint à rotule déporté

1. Appliquer un cordon de composé d'étanchéité Loctite 638 sur la partie correspondante du coussinet dans la partie



douille du corps de puis enfoncer le coussinet dans l'orifice du corps de joint à rotule.

2. Graisser entièrement le coussinet et la tige de rotule au moyen de Shell Retinax LX ou l'équivalent.
3. Introduire la tige de rotule dans le corps.
4. Introduire la butée, le ressort de compression et l'élément de réglage dans le corps.
5. Serrer l'élément de réglage jusqu'à ce que la butée soit serrée (solide) sur la tige de rotule.
6. Toujours avec l'outil en place sur l'élément de réglage, desserrer légèrement (DESSERRAGE MINIMUM) jusqu'à ce que la goupille fondue puisse traverser le corps de l'élément de réglage. Ensuite, enlever l'outil.

REMARQUE : si la tige de rotule ne pivote pas librement en étant réglée conformément aux consignes ci-dessus, il y a possibilité que la tige de rotule présente des plats ou une usure locale sur son contour. Dans ce cas, la tige de rotule, la butée et le coussinet DOIVENT être remplacés, s'ils ne sont pas remplacés, une PANNE peut survenir en service, c'est-à-dire que la queue de rotule pourrait être incapable de se déplacer dans l'assemblage en tournant de butée en butée.

7. Placer le couvert sur le dessus du corps du joint à rotule. Sertir en utilisant un burin.
8. Visser le joint à rotule sur la bielle de liaison. Aligner les repères du corps et de la bielle tracés précédemment ou repositionner en respectant les consignes du manuel.
9. Placer les écrous et vis de serrage. Ensuite, serrer les écrous alternativement et progressivement, fixant ainsi le joint à rotule à la bielle de liaison.

**COUPLE : 85-103 lb-pi (115-140 Nm)**

10. Placer le disque de pression et le joint d'étanchéité anti-poussière (caoutchouc) sur la tige de rotule.
11. Positionner l'ensemble joint à rotule et bielle de liaison avec le levier, les aligner soigneusement et placer la tige dans l'orifice de la bielle de liaison.

REMARQUE : la tige de rotule et les surfaces coniques de tige de rotule doivent être propres, sèches et exemptes d'huile avant le montage.

12. Placer la rondelle de goupille sur la tige de rotule.
13. Visser l'écrou à goupille sur la tige de rotule, puis serrer.

**COUPLE :175-200 lb-pi (237-271 Nm)**

14. En utilisant un marteau de 2 livres, frapper légèrement la bielle de liaison pour s'assurer que la tige est bien en place dans l'orifice taraudé.
15. Resserrer l'écrou de goupille  
**COUPLE :175-200 lb-pi (237-271 Nm)**
16. Insérer la goupille fendue, si la cannelure et l'orifice ne sont pas alignés, serrer jusqu'à la cannelure suivante.
17. Remplir le joint à rotule de graisse Shell Retinax LX ou l'équivalent à l'aide du graisseur.

### 13.10 JOINT À ROTULE À CORPS RECTILIGNE

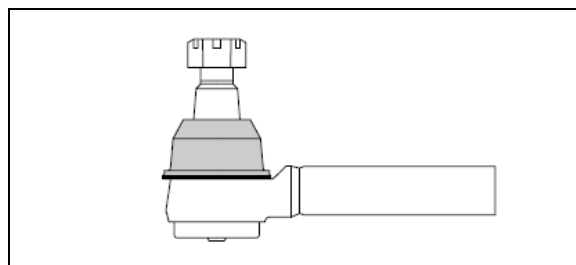


FIGURE 31: JOINT À ROTULE À CORPS RECTILIGNE

#### 13.10.1 Inspection visuelle

- Rechercher visuellement des graisseurs manquants ou endommagés et remplacer au besoin.
- Si le soufflet d'étanchéité est endommagé ou s'il y a un problème d'étanchéité, remplacer la bague d'étanchéité.
- Vérifier la connexion du joint à rotule en recherchant des goupilles fendues manquantes.
- Vérifier s'il y a un jeu dans l'assemblage rotule/douille.

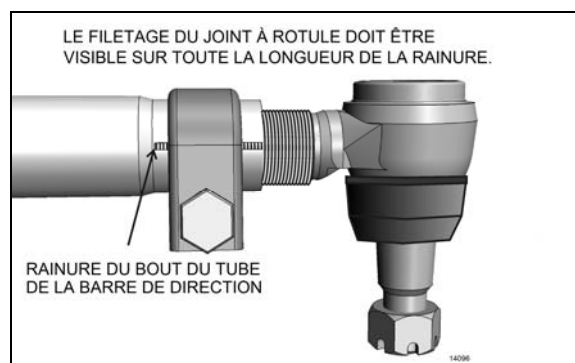


FIGURE 32: CONDITIONS D'UN SERRAGE CORRECT

Pour un serrage correct, les filets du joint à rotule doivent être visibles sur toute la longueur de la fente de tube. Sinon, la bielle doit être réglée ou remplacée. Elle est de mauvaise dimension ou un réglage incorrect a été utilisé pour compenser un autre problème (par exemple une bielle de liaison pliée).

### 13.10.2 Jeu axial et relâchement de joint à rotule à corps rectiligne

#### Comment est créé le mouvement dans les douilles de joints à rotule?

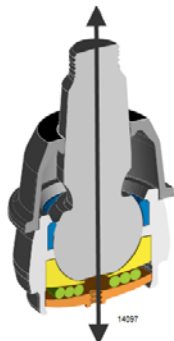
Dans chacun des joints à rotule à corps rectiligne, la force de compression du ressort crée une charge résistive en appliquant un couple constant à la rotule et à la tige.

Avec l'usure des organes, le ressort crée un couple de résistance inférieure. Avec un couple inférieur, le joint n'est plus assez précis pour fournir une direction optimale, mais il y aura toujours une liaison sécuritaire. **Lorsque toute la compression a disparu, la tringlerie doit être remplacée.** Cette usure peut être causée par impact, manque de graissage et l'usure normale.

1. Pendant que le moteur tourne, tourner légèrement le volant de direction en vérifiant le relâchement à tous les joints filetés. Observer un desserrage éventuel dans les deux cônes correspondants et tout déplacement de l'écrou de tige de rotule. Tout desserrage implique une inspection complémentaire. Si l'un des cônes correspondants présente de la distorsion ou de l'usure, les deux pièces doivent être remplacées.

2. Le moteur étant arrêté et les roues positionnées en ligne droite, sans aucune force exercée sur la tringlerie par le boîtier de direction, pousser et tirer le joint à rotule vers l'intérieur et l'extérieur à la main (avec une force d'environ 100 livres) dans le sens de la tige de rotule. Si aucun mouvement n'est détecté, le joint à rotule est en bon état. **Tout mouvement détecté à la main exige le remplacement du joint à rotule.**

VÉRIFIER S'IL Y A DU MOUVEMENT DANS L'AXE VERTICAL SEULEMENT



## ATTENTION

N'utiliser ni clé ni autre outil pour appliquer un effet de levier lors de l'inspection du joint à rotule. L'application d'un effet de levier peut fausser les résultats et endommager les composants.

## 14. CONSEILS DE CONDUITE

Pour maximiser la durée de vie de la pompe de direction assistée, ne pas tenter de faire tourner le volant de direction lorsque le véhicule est arrêté et spécialement lorsque les freins de service sont actionnés (le blocage des roues s'oppose à l'effet de géométrie de la direction ce qui tend à faire pivoter les roues avant dans le sens opposé).

Insister ou maintenir le volant de direction avec une force excessive peut faire atteindre la limite de surpression au système hydraulique et par conséquent, causer une surchauffe du fluide hydraulique.



## ATTENTION

Ne jamais maintenir le circuit hydraulique en surpression pendant plus de 5/10 de seconde pour ne pas endommager la pompe de direction assistée.

### NOTE

*Une pression de pneu inégale ou basse, des pneus trop grands et une surcharge du véhicule sont des causes d'augmentation de l'effort de direction.*

## 15. GÉOMÉTRIE DES ROUES AVANT

### 15.1 ALIGNEMENT DE LA SUSPENSION AVANT INDÉPENDANTE

La géométrie du train avant doit être maintenue pour assurer la stabilité de la direction et une durée de vie satisfaisante des pneus. Lors des inspections de géométrie du train avant, le véhicule doit être horizontal et vide avec tout le poids du véhicule sur les roues.

Les inspections de géométrie du train avant se répartissent en deux groupes : les inspections d'entretien régulières aux intervalles périodiques et les inspections qui déterminent l'étendue des

dégâts après une collision ou un service intense.

Le pincement, le carrossage et la chasse font partie des inspections d'entretien régulier.

Toute variation par rapport aux valeurs de géométrie spécifiées indique soit un besoin de réglage soit la nécessité d'une inspection plus approfondie pour déterminer si des pièces ont besoin de remplacement.



## AVERTISSEMENT

Pendant le réglage de géométrie, le carrossage et la chasse font partie des angles qui doivent être réglés. Pendant le réglage, des cales doivent être ajoutées ou retirées aux bras triangulaires inférieurs IFS. Après le réglage de géométrie, vérifier ce qui suit :

- Pose d'un nouveau contre-écrou après l'installation des cales.
- Serrer les écrous remplacés conformément aux couples de serrage de la table des couples.
- Poser un écrou plus long si moins de 2 filets dépassent de l'écrou.
- Utiliser du composé de marquage (Torque Seal) pour laisser une marque sur l'écrou en vue de l'inspection visuelle ultérieure.

### 15.1.1 Terminologie de géométrie

**Carrossage de roue :** le carrossage est le nombre de degrés auquel le haut de la roue est incliné vers l'intérieur ou l'extérieur à partir de la verticale (Figure 37).

**Pincement de roue :** une légère convergence vers l'intérieur donnée aux roues d'un véhicule pour améliorer la direction et uniformiser l'usure des pneus (D moins E, Figure 37).

**Inclinaison de pivot de fusée :** l'inclinaison du pivot de fusée de la verticale vers le centre du véhicule dans le haut et à l'extérieur du bas (B, Figure 37).

**Chasse d'essieu avant :** l'inclinaison du pivot de fusée par rapport à la verticale dans le sens avant vers l'arrière (C, Figure 37).

### 15.1.2 Inspection du train avant

Avant de vérifier la géométrie du train avant, exécuter l'inspection suivante :

1. Vérifier si la garde au sol du véhicule est normale (voir le paragraphe 3.18 Réglage de hauteur de suspension, section 16, Suspension).
2. Vérifier le gonflage des pneus.
3. Vérifier l'installation des roues et l'absence d'ovalisation.
4. Vérifier l'ajustement des roulements de roue.
5. Vérifier le serrage des extrémités de bielles de liaison et de barre de direction.
6. Vérifier le serrage des pivots de fusée.
7. Vérifier la longueur de la tige de couple qui doit être 21 17/64 po (540 mm) et la longueur de la tige de relais qui doit être 23 19/64 po (592 mm).

### 15.1.3 Carrossage de roue avant

Le carrossage positif est l'inclinaison vers l'extérieur du haut des roues, le carrossage négatif ou inverse est l'inclinaison vers l'intérieur des roues dans le haut. Les variations de carrossage peuvent être dues à l'usure des roulements de roue, des bagues de fusée de roue usées ou des composants de suspension pliés.

Vérifier le carrossage avec un appareil précis. Si le carrossage est incorrect, vérifier les organes de suspension en recherchant des signes d'usure. Remplacer les pièces usées. Si aucune usure n'est perceptible, les organes de suspension peuvent être pliés ou le bras triangulaire inférieur peut être mal calé.

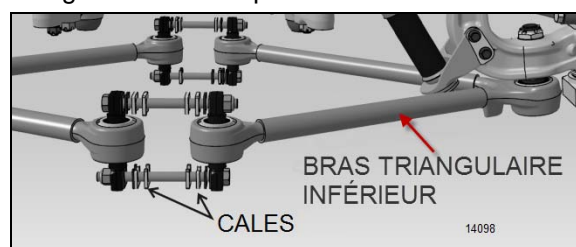


FIGURE 33: CALES AUX BRAS TRIANGULAIRES INFÉRIEURS

Vérifier l'inclinaison de pivot de fusée. Si l'inclinaison de pivot de fusée est incorrecte, régler à nouveau le carrossage et vérifier à nouveau l'inclinaison de pivot de fusée.

**NOTE**

Le carrossage est plus important que l'inclinaison de pivot de fusée. Régler le carrossage et vérifier l'inclinaison de pivot de fusée.

Caler le bras triangulaire inférieur pour régler le carrossage (Figure 33). Si l'inclinaison de pivot de fusée est incorrecte, tout l'assemblage de pivot de fusée de roue peut être déformé et doit alors être remplacé.

Un carrossage positif exagéré cause une usure irrégulière des pneus aux bords extérieurs. Un carrossage négatif ou inverse cause une usure des bords intérieurs.

**NOTE**

Caler uniquement le bras de suspension inférieur pour régler le carrossage de roue avant.

**ATTENTION**

Une fois que la combinaison parfaite de cales est obtenue, toujours poser des écrous autobloquants Stover neufs étant donné que l'effet autobloquant est perdu après le serrage et le desserrage de l'écrou. Il est recommandé de poinçonner des marques de repère pour détecter un desserrage des écrous lors des futures inspections visuelles.

## 15.1.4 Pincement de roue avant

Le pincement est mesuré depuis le centre des sculptures de pneu. Les mesures à l'avant et à l'arrière des pneus doivent être réalisées à la même hauteur par rapport au sol. Un pincement incorrect cause une usure excessive des pneus et une instabilité de la direction avec une tendance au louvoiement.

**Vérification du pincement**

1. Vérifier le carrossage et le régler au besoin.
2. Lever l'avant du véhicule et faire tourner les roues en marquant l'axe central des sculptures de pneu.
3. Placer les roues en ligne droite et abaisser le véhicule pour qu'il repose sur le sol.
4. Faire rouler le véhicule vers l'avant sur un mètre environ. Ceci élimine le jeu causé par le jeu dans les roulements de roue ou dans les points de fixation de la direction.

5. Vérifier la distance entre les axes de pneu à l'avant et à l'arrière des pneus avant. Ces deux mesures doivent être faites à la même hauteur par rapport au sol. La mesure avant doit être  $3/32 \pm 1/32$  de pouce inférieure à la mesure arrière.

**Réglage du pincement**

1. Desserrer les boulons de collier de serrage de bielle de liaison.
2. En utilisant une clé à tubes, faire tourner les tubes de la bielle pour obtenir la mesure de pincement spécifiée à l'étape 5, paragraphe Vérification du pincement.
3. Serrer les boulons de collier de serrage de bielle et vérifier à nouveau le pincement.
4. Vérifier si la relation angulaire de la bielle pendante avec le boîtier de direction est similaire à l'illustration Figure 34.

**NOTE**

Utiliser uniquement les biellettes de liaison pour régler le pincement.

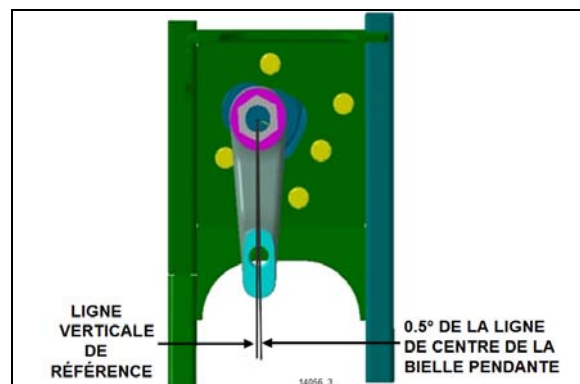


FIGURE 34: ALIGNEMENT DE LA BIELLE PENDANTE IFS

## 15.1.5 Chasse de roue avant

La chasse positive est l'inclinaison du haut des pivots de fusée vers l'arrière du véhicule. Une chasse négative ou inverse est l'inclinaison des pivots de fusée vers l'avant du véhicule. Ce véhicule est conçu avec une chasse positive. Le but de la chasse est de fournir la stabilité de direction en maintenant les roues en ligne droite.

Des variations de chasse peuvent être dues à un bras triangulaire de suspension supérieure, un bras triangulaire de suspension inférieure ou un logement de pivot de fusée plié. La chasse doit être réglée au moyen de cales. Un appareil de précision doit être utilisé pour mesurer la

chasse. Caler le levier coudé et le bras de renvoi pour régler la chasse (Figure 37).

Des variations par rapport à la chasse spécifiée affectent la stabilité de la direction, causent du louvoiement, des vibrations de roue et nuisent au recentrage de la direction en sortie de virage.

**NOTE**

*Sur la suspension avant à roues indépendantes, la chasse de la roue du côté droit doit être égale ou supérieure à la chasse de la roue du côté gauche, sans dépasser un écart de 0,3°.*

## 15.1.6 Dégâts importants

Si la suspension a subi d'importants dommages, il peut s'avérer nécessaire de caler le levier coudé et le bras de renvoi pour éviter les réactions au sèche du volant en passant un cahot ou en roulis. Se reporter également au paragraphe concerné à la géométrie du train avant.

## 15.1.7 Spécifications de géométrie

Utiliser des systèmes de géométrie de roues statiques qui fonctionnent avec des mesures d'inclinaison uniquement, tels que les systèmes Josam ou Hunter.

Pincement total	0,02°	0,04°	0,04°	0,06°	0,06°	0,08°

<b>Autocars X3-45</b> AVEC SUSPENSION AVANT INDÉPENDANTE			
	Valeur minimale	Valeur nominale	Valeur maximale
Carrossage du côté droit	0,0°	0,150°	0,30°
Carrossage du côté gauche	0,0°	0,150°	0,30°
Chasse du côté droit	2,35°	2,6°	2,85°
Chasse du côté gauche	2,35°	2,6°	2,85°
Pincement total	0,04°	0,06°	0,08°

<b>X3-45 VIP</b> SUSPENSION AVANT INDÉPENDANTE						
Charge	Valeur minimale		Valeur nominale		Valeur maximale	
	Non converti	Converti	Non converti	Converti	Non converti	Converti
Carrossage du côté droit	0,20°	-0,20°	0,30°	0°	0,50°	0,20°
Carrossage du côté gauche	0,20°	-0,20°	0,30°	0°	0,50°	0,20°
Chasse du côté droit	2,55°		2,8°		3,05°	
Chasse du côté gauche	2,55°		2,8°		3,05°	

SECTION 14 : DIRECTION

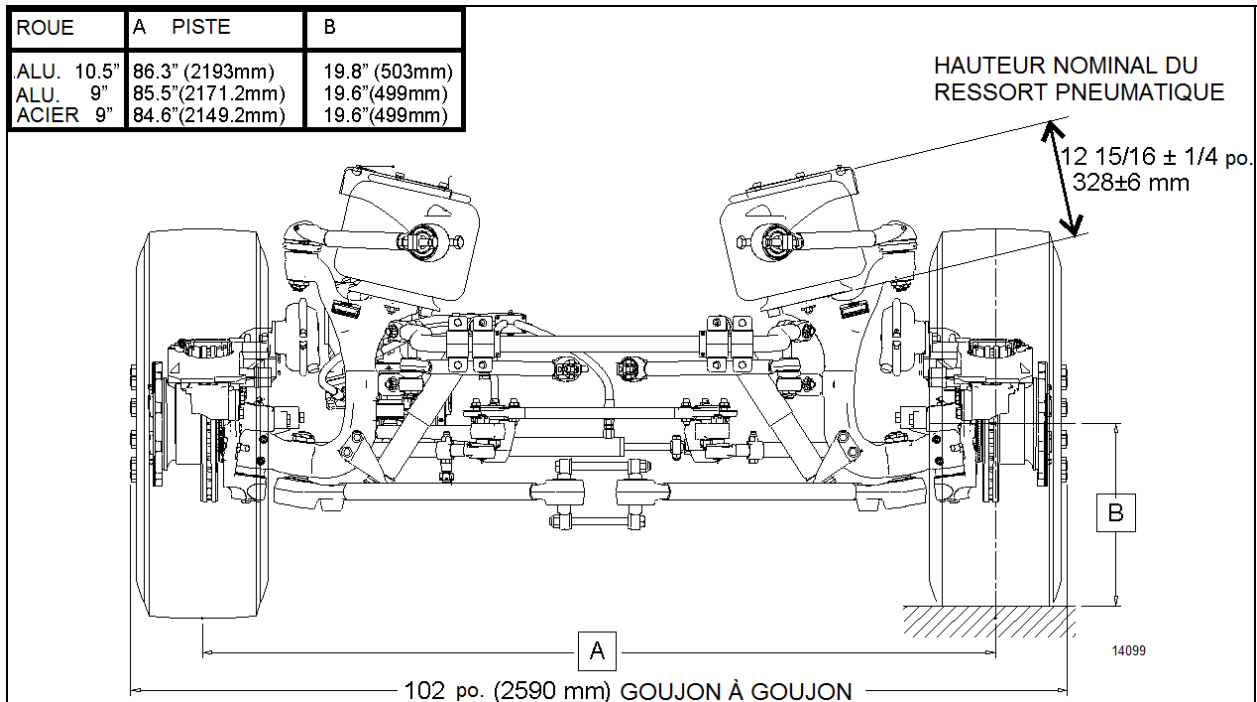


FIGURE 35: DIMENSIONS NOMINALES IFS

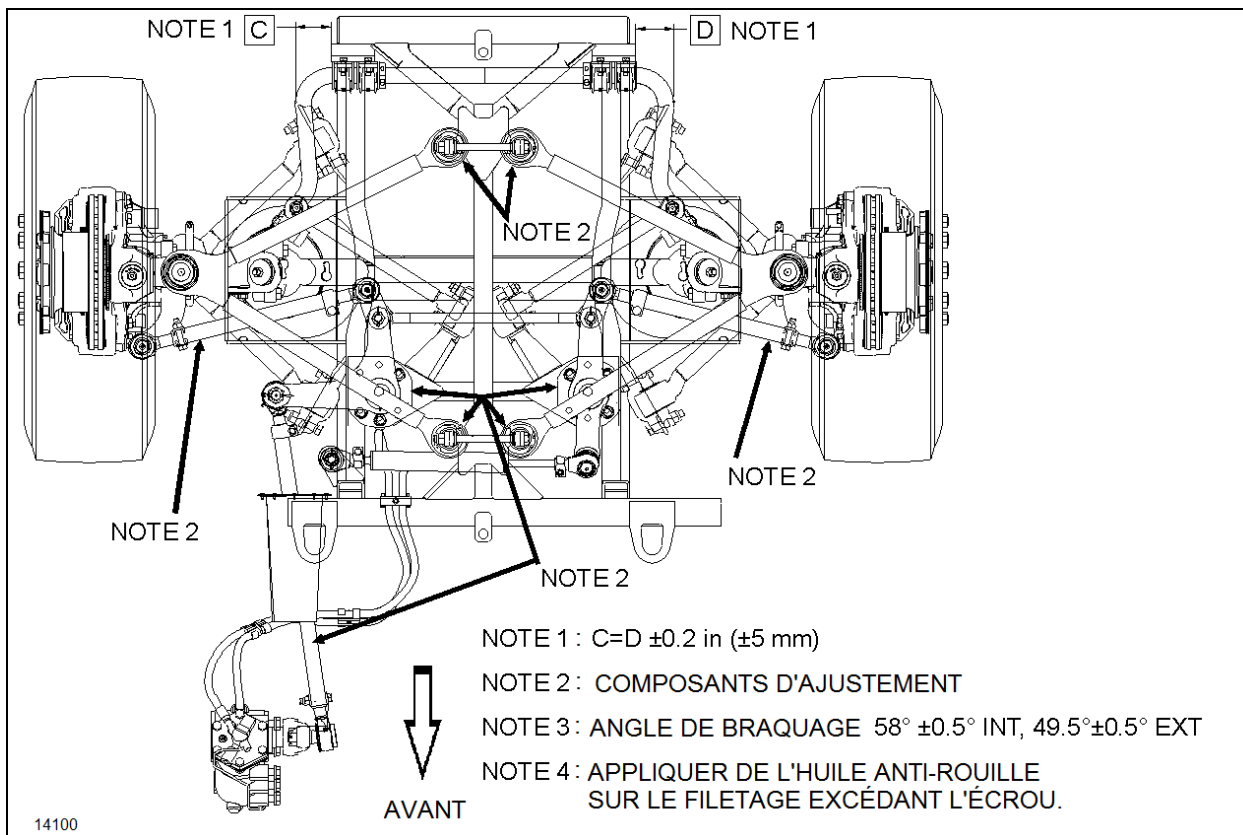


FIGURE 36: LA REMARQUE 2 INDIQUE OÙ LE RÉGLAGE DOIT ÊTRE EFFECTUÉ EN CAS D'ALIGNEMENT POUR IFS

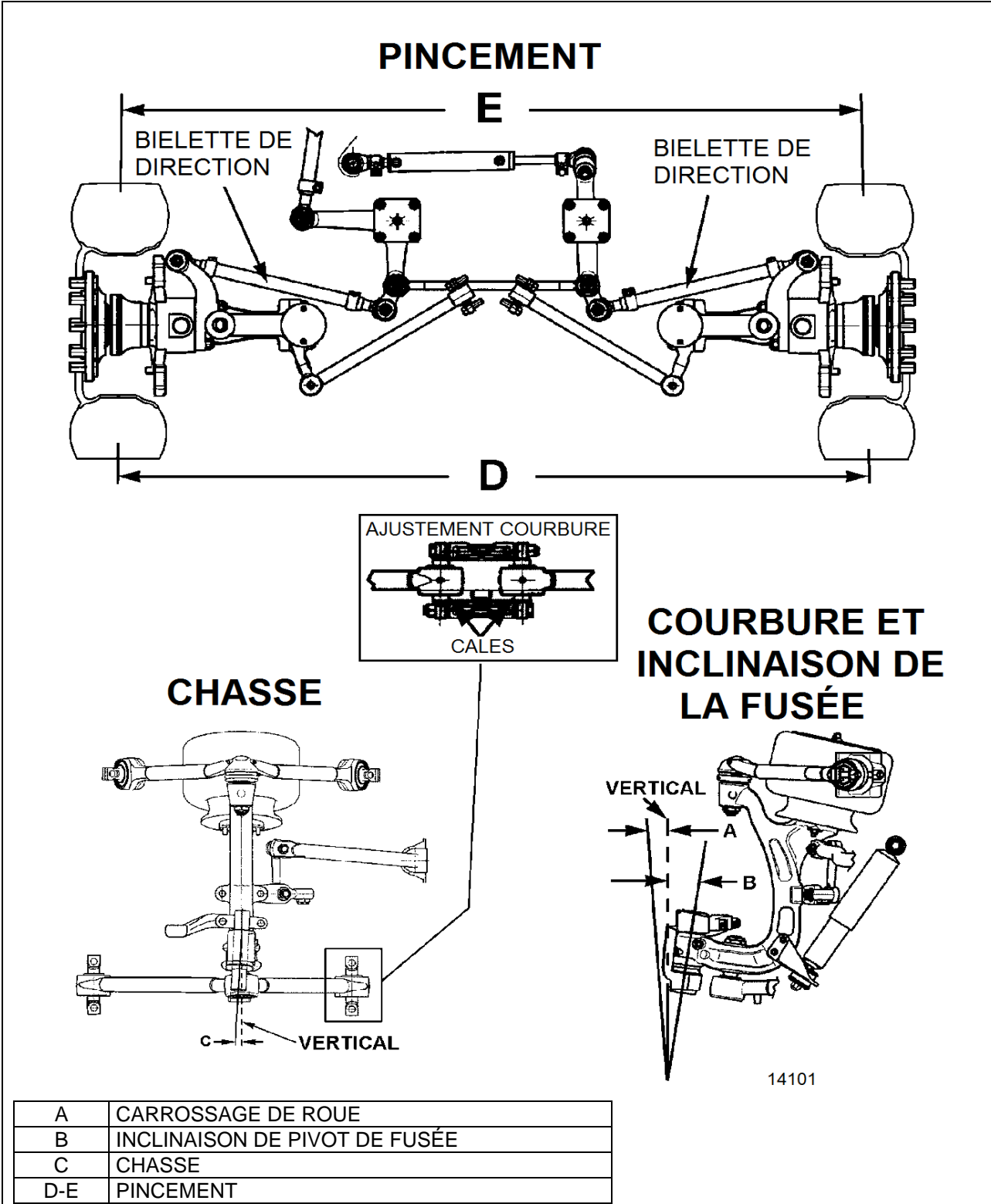


FIGURE 37: SCHÉMA DE GÉOMÉTRIE DE TRAIN AVANT

16051



## 15.2 GÉOMÉTRIE D'ESSIEU AVANT RIGIDE

Un alignement de roues avant adéquat doit être maintenu pour maintenir le confort de conduite et obtenir une durée de vie satisfaisante des pneus. Les chocs et les vibrations de la chaussée, ainsi que la contrainte et la pression normale sur le système avant peuvent, dans les circonstances normales de fonctionnement, causer une modification de la géométrie de roue avant.

Vérifier l'alignement de roues avant dans les cas suivants :

1. Tous les 320 000 km (200 000 milles) ou tous les 24 mois (maintenance normale);
2. Lorsque la direction du véhicule fonctionne mal; ou
3. Pour corriger un problème d'usure de pneu.

Il existe deux types de géométrie de roue avant : alignement mineur et alignement majeur.

### 15.2.1 Inspection avant réglage de géométrie

Vérifier ce qui suit avant un alignement de roues avant :

1. Vérifier si la garde au sol du véhicule est normale. Se reporter à la section 16, *Suspension* sous le titre 7 : *Réglage de hauteur de suspension*.
2. Vérifier si les roues avant ne sont pas la cause du problème. Se reporter à la section 13, *Roues, moyeux et pneus*. Examiner les pneus en recherchant des signes d'usure qui indiquent une suspension endommagée ou un défaut d'alignement.
  - a. Vérifier si les pneus sont gonflés à la pression spécifiée.
  - b. Vérifier si les pneus avant sont de même taille et type.
  - c. Vérifier si les roues sont équilibrées.
  - d. Vérifier l'installation et la rectitude des roues.
3. Vérifier le réglage des roulements de roue. Voir la section 13, *Roues, moyeux et pneus*.
4. Rechercher des déformations dans la timonerie de direction et tout du jeu dans les points d'articulation.

5. Vérifier les signes d'usure excessive aux pivots de fusée.
6. Vérifier les barres d'accouplement en recherchant les déformations et vérifier l'usure des bagues de caoutchouc
7. Vérifier que toutes les fixations sont serrées au couple prescrit. Utiliser une clé dynamométrique pour la vérification. Dès que la fixation commence à bouger, enregistrer le couple. Corriger au besoin. Remplacer les fixations usées ou endommagées.

### 15.2.2 Réglage mineur de roue avant

Exécuter un alignement de roues avant mineur pour toutes les conditions d'entretien normales.

Exécuter le réglage mineur de géométrie de roue avant dans la séquence suivante :

1. Examiner tous les systèmes qui affectent la géométrie de roue. Voir le paragraphe 15.2.1, *Inspection avant réglage de géométrie* dans cette section.
2. Vérifier les roulements de moyeu. Voir la section 13, *Roues, moyeux et pneus* sous le titre 8, *Moyeux de roue d'essieu avant et auxiliaire*.
3. Vérifier et régler le pincement.

### 15.2.3 Réglage majeur de géométrie de roue avant

Exécuter un alignement majeur de roues avant pour corriger les problèmes de direction et d'usure des pneus.

Exécuter l'alignement majeur de roues avant dans l'ordre suivant :

1. Examiner tous les systèmes affectant la géométrie de roue. Voir le paragraphe 15.2.1, *Inspection avant réglage de géométrie* dans cette section.
2. Vérifier les roulements de moyeu. Voir la section 13, *Roues, moyeux et pneus* sous le titre 8, *Moyeux de roue d'essieu avant et auxiliaire*.

#### NOTE

Si les butées d'angle de direction sont modifiées, une procédure spéciale est nécessaire pour un nouveau réglage de limiteur de boîtier de direction. Voir le paragraphe 15.2.7 *Butée hydraulique*, dans



*cette section.*

3. Vérifier et régler l'angle de braquage.
4. Vérifier l'angle de carrossage.
5. Vérifier et régler l'angle de chasse.
6. Vérifier et régler le pincement.

#### 15.2.4 Réglage d'angle de braquage

L'angle maximal de braquage est réglé au moyen de deux vis de butée de direction installées sur le centre de l'essieu. L'angle de braquage est réglé en usine en fonction du châssis et dès lors n'exige pas de réglage sur les véhicules neufs. Cependant, il doit être vérifié et réglé chaque fois qu'un organe du système de direction est remplacé, démonté ou ajusté.

Vérifier si les pneus avant frottent contre le châssis ou si le mécanisme de direction a été réparé.

Utiliser la méthode suivante pour vérifier l'angle de braquage maximal de direction :

#### 15.2.5 Réglage de virage du côté droit



### ATTENTION

Pour éviter que l'amortisseur de direction n'interfère avec le réglage des angles de braquage, vérifiez si son support de fixation occupe l'emplacement recommandé sur le centre de l'essieu (se reporter au paragraphe 13.5)

1. Faire tourner le volant de direction vers la droite jusqu'à ce que le l'embossage du centre d'essieu touche la vis de butée du côté droit.
2. Vérifier le point de contact le plus proche du corps du joint sphérique avec l'assemblage des soufflets pneumatiques. Mesurer la distance entre ces deux points.
3. La distance entre ces deux points doit être d'environ 3 mm (1/8 po). Sinon, les vis de butée de direction doivent être réglées à nouveau.
4. Vérifier le point de contact le plus proche de la barre de direction avec le pneu. Mesurer la distance entre ces deux points.
5. La distance doit être de 25 mm (1 po) ou plus. Sinon, les vis de butée de direction doivent être réglées à nouveau.

6. Ceci doit être réalisé pour un tour complet vers la droite.
7. Si un nouveau réglage est nécessaire :
  - a. Enlever la vis de butée de pivot.
  - b. Ajouter à la vis de butée le nombre nécessaire de rondelles pour obtenir une mesure correcte. Ensuite, serrer la vis de butée. Deux rondelles d'épaisseurs différentes sont disponibles : 1/16 po et 3/16 po.

#### 15.2.6 Réglage de braquage du côté gauche

1. Faire tourner le volant de direction vers la gauche jusqu'à ce que l'embossage du centre d'essieu touche la vis de butée du côté gauche.
2. Vérifier le point de contact le plus proche du corps du joint sphérique avec l'assemblage des soufflets pneumatiques. Mesurer la distance entre ces deux points.
3. La distance entre ces deux points doit être d'environ 3 mm (1/8 po). Sinon, les vis de butée de direction doivent être réglées à nouveau.
4. Vérifier la course du cylindre de stabilisateur de direction (amortisseur). Elle ne peut dépasser 320 mm (12,59 po).
5. La butée d'arrêt de direction doit être en contact avant que le stabilisateur de direction n'atteigne la fin de la course.
6. Ceci doit être réalisé pour un tour complet vers la gauche.
7. Si un nouveau réglage est nécessaire :
  - a. Enlever la vis de butée de pivot.
  - b. Ajouter à la vis de butée le nombre nécessaire de rondelles pour obtenir une mesure correcte. Ensuite, serrer la vis de butée. Deux rondelles d'épaisseurs différentes sont disponibles : 1/16 po et 3/16 po.

#### 15.2.7 Arrêt hydraulique

##### **NOTE**

*Avant un nouveau réglage du limiteur de direction, vérifiez la géométrie de roue du véhicule et vérifiez si le niveau d'huile est correct et si la purge d'air est réalisée.*

Se reporter au 'ZF-Servocom Repair Manual' disponible sur le site web de Prevost ou sur la clé USB des Publications Techniques, au paragraphe *Configuration et test de fonctionnement*.

### 15.2.8 Carrossage de roue avant

Le carrossage est le nombre de degrés d'inclinaison du haut de la roue vers l'extérieur (positif) ou vers l'intérieur (négatif) depuis un angle vertical (Figure 38).

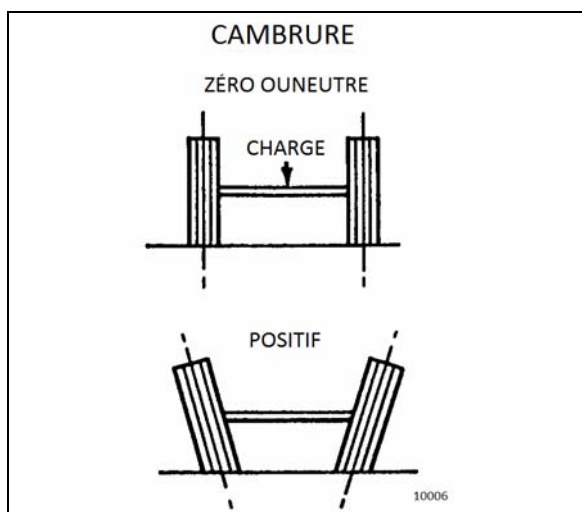


FIGURE 38: CARROSSAGE

L'angle de carrossage n'est pas réglable. Les variations de carrossage peuvent être dues à l'usure des roulements de roue, des goupilles de fusée de direction ou par une fusée courbée ou un affaissement du centre de l'essieu. L'effort de direction est affecté par un carrossage incorrect et une usure inégale des pneus en résulte. Un carrossage positif excessif cause une usure irrégulière des pneus au bord extérieur et un carrossage négatif excessif cause une usure au bord intérieur.

### 15.2.9 Vérification du carrossage

*Pour les spécifications du carrossage, se reporter au paragraphe 15.2.12 dans cette section*

1. Utiliser un appareil d'alignement pour vérifier l'angle de carrossage.
2. Si l'indication de carrossage est hors normes, régler les roulements de roue et répéter la vérification. Si l'indication est toujours hors-norme, vérifier les goupilles de fusée de direction et le centre de l'essieu.

3. Consulter les consignes du manuel "DANA SPICER Maintenance Manual Model NDS and Maintenance Manual NDS Axles" (disponible sur le site web de Prevost ou sur la clé USB des Publications Techniques).
4. Vérifier la distorsion latérale des roues conformément à la section 13, *Roues, moyeux et pneus* sous le titre, *TEST DE RECTITUDE DE ROUE*. Si la distorsion est excessive, remplacer les roues.

### 15.2.10 Chasse d'essieu avant

*Pour les spécifications de chasse, se reporter au paragraphe 15.2.12 dans cette section.*

La chasse positive est l'inclinaison vers l'arrière de l'axe vertical de la goupille de fusée. La chasse négative est l'inclinaison vers l'avant de l'axe vertical de la goupille de fusée (Figure 39). Ce véhicule est conçu avec une chasse positive. La fonction de l'angle de chasse est de produire un effet de traînée. Ceci procure une direction stabilisée et une tendance des roues à retourner à leurs positions en ligne droite après un virage.

Une chasse excessive durcit la direction en virage. Un louvoiement peut également se développer et le retour à la position initiale (en ligne droite après la sortie d'une courbe) peut être affecté.

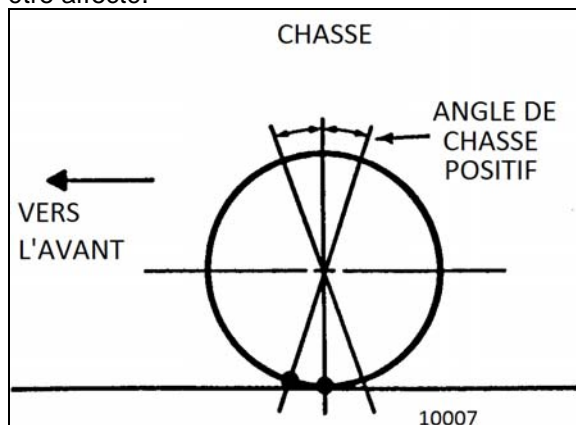


FIGURE 39: CHASSE

Une chasse insuffisante cause un louvoiement et une instabilité de direction. Les variations de chasse peuvent être causées par un essieu déformé, une inclinaison ou une distorsion des supports de suspension latérale, des bagues de bielle de liaison endommagées ou un serrage inégal des boulons de soutien de suspension avant et arrière. Une chasse incorrecte peut être corrigée en remplaçant les composants endommagés de la suspension. Un instrument

de précision doit être utilisé pour mesurer la chasse.

**NOTE**

La chasse de ce véhicule est réglée en usine et n'est pas réglable. Cependant, si la chasse d'essieu avant doit être réglée après un remplacement de composants endommagés ou suite à un réglage irrégulier de chasse, il est possible d'obtenir un réglage mineur au moyen de cales (Prevost n° 110663) sur le support de bielle de liaison supérieure gauche.

## 15.2.11 Pincement de roue avant

Le pincement de roue est le degré de rapprochement (habituellement exprimé en fractions de pouce) de la partie avant des roues avant de véhicule comparé à la partie arrière, mesurée à la hauteur de l'axe de roue avec un mécanisme de direction en position normale en ligne droite.

Un pincement incorrect cause une usure excessive des pneus du fait du patinage latéral et une instabilité de direction avec une tendance au louvoiement. Le pincement peut être mesuré depuis le centre de la semelle de pneu ou depuis l'intérieur des pneus. Prendre les mesures à l'avant et à l'arrière de l'essieu (voir A et B dans Figure 40).

Lors du réglage de pincement, la suspension avant doit être neutralisée, c'est-à-dire que lors du réglage, toutes les composantes doivent être dans la même position qu'en opération.

Pour neutraliser la suspension, le véhicule doit rouler vers l'avant, sur environ dix pieds.

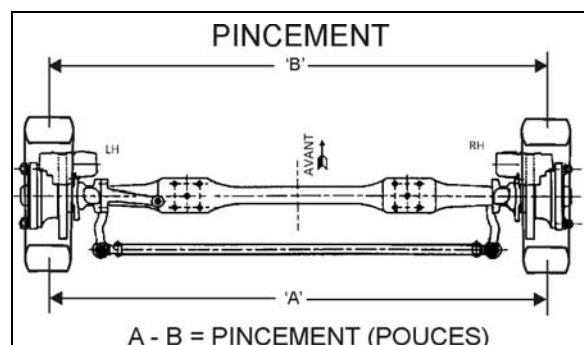


FIGURE 40: MESURE DE PINCEMENT

Pour les spécifications de pincement, se reporter au paragraphe 15.2.12 dans cette section.

En déplaçant le véhicule vers l'avant, toutes les tolérances de suspension avant sont reprises et

la suspension est alors en position normale de fonctionnement. La neutralisation de la suspension avant est extrêmement importante, spécialement si le véhicule a été levé pour marquer les pneus. Sinon, les roues avant ne retournent pas à la position normale de fonctionnement étant donné qu'ils adhèrent à la surface du sol lorsque le véhicule est abaissé.

**NOTE**

Les mesures de pincement doivent être prises à l'axe horizontal de l'axe de roue.

## 15.2.12 Inspection et réglage

Avant de vérifier le pincement avant, commencer par vérifier les angles de carrossage et effectuer les corrections nécessaires.

1. Mesure du pincement.
2. Si la mesure du pincement n'est pas dans la tolérance spécifiée, agir comme suit :
  - a. Desserrer les écrous de boulon de pincement et les boulons sur chaque bielle de liaison.
  - b. Faire tourner la bielle de liaison pour obtenir la mesure de pincement spécifiée.
  - c. Serrer les écrous de boulon de pincement alternativement et progressivement arrimant ainsi toutes les rotules de bielle de liaison.

**COUPLE 85-103 lb-pi (115-140 Nm)**

Utiliser des systèmes de géométrie de roue statiques qui fonctionnent uniquement avec des mesures angulaires d'inclinaison, tels que les systèmes Josam ou Hunter. Les spécifications de géométrie statique sont mentionnées dans les tableaux suivants :

ALIGNEMENT DE ROUES AVANT			
SPÉCIFICATIONS AVEC L'ESSIEU RIGIDE			
Alignement de roues avant	Minimum	Nominal	Maximum
Carrossage Côtés droit et gauche * (degrés)	-0.250	0.125	0.375

Chasse Côtés droit et gauche (degrés)	2	2.75	3.5
Pincement total (A moins B) (degrés)	0.04	0.06	0.08

## 16. DÉPANNAGE

CONDITION	CAUSE	CORRECTION
Les pneus s'usent rapidement ou présentent une usure inégale de sculpture de pneu.	<ol style="list-style-type: none"> <li>1. La pression de gonflage des pneus est incorrecte.</li> <li>2. Les pneus sont déséquilibrés.</li> <li>3. L'alignement de l'essieu auxiliaire est incorrect.</li> <li>4. Le réglage de pincement est incorrect.</li> <li>5. La géométrie de bras de direction est incorrecte.</li> </ol>	<ol style="list-style-type: none"> <li>1. Régler la pression de gonflage des pneus.</li> <li>2. Équilibrer ou remplacer les pneus.</li> <li>3. Aligner l'essieu auxiliaire.</li> <li>4. Régler le pincement correctement.</li> <li>5. Intervenir sur le système de direction selon les besoins.</li> </ol>
La direction est dure ou demande un effort excessif	<ol style="list-style-type: none"> <li>1. Basse pression dans le circuit de servodirection.</li> <li>2. Le boîtier de direction est mal assemblé.</li> <li>3. La tringlerie de direction exige un graissage.</li> <li>4. Grippage des pivots de fusée.</li> <li>5. La géométrie de bras de direction est incorrecte.</li> <li>6. Chasse mal réglée.</li> <li>7. Les rotules de bielle de liaison se déplacent difficilement.</li> <li>8. Butée usée.</li> </ol>	<ol style="list-style-type: none"> <li>1. Réparer le système de servodirection.</li> <li>2. Assembler correctement le mécanisme de direction.</li> <li>3. Graisser la tringlerie de direction.</li> <li>4. Régler les pivots de fusée.</li> <li>5. Intervenir sur le système de direction selon les besoins.</li> <li>6. Régler la chasse selon les besoins.</li> <li>7. Remplacer les rotules de bielle de liaison.</li> <li>8. Remplacer la butée.</li> </ol>
Bielle de liaison, levier supérieur de direction ou assemblage de bielle de liaison plié(e) ou brisé(e).	<ol style="list-style-type: none"> <li>1. Pression excessive du circuit de servodirection.</li> <li>2. La pression d'arrêt du système de direction assistée est mal réglée.</li> <li>3. Le véhicule n'est pas alimenté correctement.</li> <li>4. Le système de direction assistée est mal installé.</li> </ol>	<ol style="list-style-type: none"> <li>1. Remplacer les organes endommagés, régler le système de direction assistée conformément à la pression prescrite.</li> <li>2. Vérifier si le véhicule est alimenté correctement.</li> <li>3. Poser correctement le système de direction assistée.</li> <li>4. Poser correctement le système de direction assistée.</li> </ol>
Tige de rotule de direction usée ou brisée.	<ol style="list-style-type: none"> <li>1. Fixations de bielle de liaison serrées au-delà du couple prescrit.</li> <li>2. Manque de graissage ou lubrifiant incorrect.</li> <li>3. Butées de direction assistée mal réglées.</li> </ol>	<ol style="list-style-type: none"> <li>1. Remplacer les organes endommagés, serrer les fixations de bielle de liaison au couple prescrit.</li> <li>2. Graisser la tringlerie au moyen du lubrifiant prescrit.</li> <li>3. Régler les butées à la distance spécifiée.</li> </ol>

Pivots de fusée et bagues de goupilles de fusée usés.	<ol style="list-style-type: none"> <li>1. Bagues d'étanchéité et joints usés ou manquants.</li> <li>2. Lubrifiant incorrect.</li> <li>3. Essieu non graissé à la fréquence planifiée.</li> <li>4. Procédures incorrectes de graissage.</li> <li>5. Le calendrier de graissage ne correspond pas aux circonstances d'utilisation.</li> </ol>	<ol style="list-style-type: none"> <li>1. Remplacer les organes endommagés, remplacer les bagues d'étanchéité et les joints.</li> <li>2. Graisser l'essieu au moyen du lubrifiant prescrit.</li> <li>3. Graisser l'essieu à la fréquence planifiée.</li> <li>4. Utiliser le calendrier de graissage correct en fonction des circonstances d'utilisation.</li> <li>5. Modifier le calendrier de graissage en fonction des circonstances d'utilisation.</li> </ol>
Vibrations ou louvoiement de l'essieu avant en fonctionnement.	<ol style="list-style-type: none"> <li>1. L'angle de chasse mal réglé.</li> <li>2. Les roues et/ou les pneus sont déséquilibrés.</li> <li>3. Cylindre stabilisateur de direction usé.</li> </ol>	<ol style="list-style-type: none"> <li>1. Régler la chasse.</li> <li>2. Équilibrer ou remplacer les roues et/ou les pneus.</li> <li>3. Remplacer le cylindre stabilisateur de direction.</li> </ol>

**17. SPÉCIFICATIONS****Boîtier de direction assistée**

Marque ..... ZF/RB Robert Bosch-SERVOCOMTRONIC  
 Type ..... sensible à la vitesse  
 F.E.W. .... 16 600 lb (7545 kg)  
 Pression nominale..... 2175 psi (150 bars)  
 Rapport d'engrenage (centre)..... 22,2/1  
 Rapport d'engrenage (extrémités) ..... 26,2/1  
 Débit minimal de pompe pour 1,5 hwt/sec..... 4,22 gpm (16 lpm)

**Boîtier de direction assistée**

Marque ..... ZF/RB Robert Bosch-SERVOCOM  
 F.E.W. .... 16 600 lb (7545 kg)  
 Pression nominale..... 2175 psi (150 bars)  
 Rapport d'engrenage (centre)..... 22,2/1  
 Rapport d'engrenage (extrémités) ..... 26,2/1  
 Débit minimal de pompe pour 1,5 hwt/sec..... 4,22 gpm (16 lpm)

**Boîtier de direction assistée (avec IFS)**

Marque ..... ZF/RB Robert Bosch-SERVOCOM  
 Type ..... 8098  
 F.E.W. .... 19 000 lb (8618 kg)  
 Pression nominale..... 2320 psi (160 bars)

**Réservoir de direction assistée**

Capacité en huile ..... 4 pintes (US) (3,7 litres)  
 Marque ..... Nelson Muffler

**Vérin stabilisateur de direction (amortisseur)**

Longueur étendue ..... 32,73 ± 0,12 po  
 Longueur écrasée ..... 20,26 ± 0,12 po  
 Course..... 12,47 ± 0,12 po

**Essieu avant rigide-**

Marque ..... DANA SPICER EUROPE  
 Modèle..... S84U  
 Voie avant ..... 2145 mm (84,4 pouces)  
 Capacité de charge nominale ..... 7500 kg (16 500 lb)