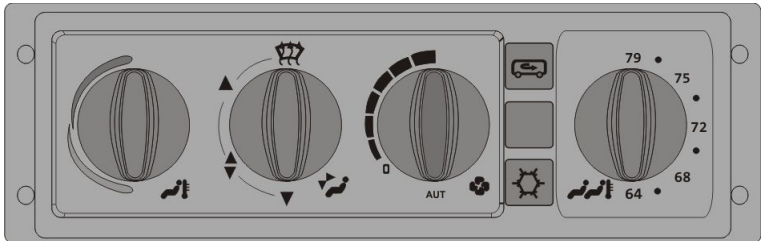


Manuel conducteur

Commande A/C



T8061140

VOLVO

Avant-propos

Ce manuel contient les informations relatives à l'utilisation et au fonctionnement des commandes de climatisation. Les informations contenues dans le présent manuel s'appliquent aux véhicules fabriqués en janvier 2010 et après cette date. Veuillez toujours conserver ce manuel dans le véhicule.

Note: Les illustrations contenues dans le présent manuel servent uniquement de référence. Elles peuvent faire l'objet de légères modifications par rapport au modèle de véhicule en question. Les composants clés traités dans ce document sont représentés aussi précisément que possible.

Volvo Bus Corporation

Göteborg, Sweden

Numéro de commande: 89002620

©2009 Volvo Bus Corporation, Göteborg, Sweden

Toute représentation, traduction, adaptation ou reproduction, même partielle, par tous procédés, en tous pays, faite sans autorisation écrite par Volvo Bus Corporation est illicite.

Sommaire

.....	1
Présentation.....	1
Vue générale.....	1
Fonctions de la commande	2

Information sur la sécurité

IMPORTANT : Avant de conduire ce véhicule, assurez-vous d'avoir lu et parfaitement compris chaque étape des informations relatives à la conduite et à la prise en charge du véhicule, décrite dans le présent manuel. Assurez-vous d'avoir entièrement compris et observé les avertissements et conseils de sécurité.

IL EST IMPORTANT D'AVOIR BIEN LU, COMPRIS ET OBSERVÉ LES INFORMATIONS SUIVANTES.

Les mises en garde suivantes sont utilisées tout au long de ce manuel:



DANGER

Danger signale une opération dangereuse susceptible d'entraîner des blessures graves, voire mortelles. Une étiquette signalant un danger est écrite en lettres **blanches** sur fond **noir** avec une bordure de couleur **noire**.



AVERTISSEMENT

Avertissement signale une opération dangereuse susceptible d'entraîner des blessures. Une étiquette signalant un avertissement est écrite en lettres **noires** sur fond **gris** avec une bordure de couleur **noire**.



ATTENTION

Prudence signale une opération dangereuse susceptible d'entraîner des dommages matériels. Un conseil de prudence est écrit en lettres **noires** sur fond **blanc** avec une bordure de couleur **noire**.

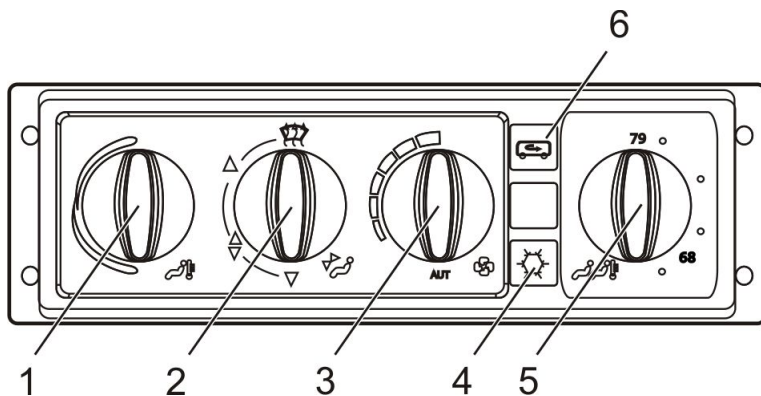
Note: N.B : indique une procédure, une pratique ou une condition que devra être respectée afin d'assurer un fonctionnement adéquat du véhicule ou d'un composant.

Présentation

Ce livret est destiné à aider le conducteur sur le bon fonctionnement et l'entretien de la commande de climatisation.

La commande de climatisation permet de contrôler la température à l'intérieur de l'autobus, ainsi qu'à contrôler l'équipement complémentaire (tel que la recirculation de l'amortisseur à air et de la climatisation).

Vue générale



TS062094

- | | | | |
|---|--|---|---|
| 1 | Température, compartiment du conducteur | 4 | Climatisation. |
| 2 | Direction du débit d'air, compartiment du conducteur | 5 | Température, compartiment des passagers |
| 3 | Vitesse du ventilateur de dégivrage. | 6 | Air frais / recirculation |

Fonctions de la commande

- 1 Régler la température voulue dans le compartiment du conducteur entre 18°C (64°F) et 26°C (79°F).

- 2 Régler la direction du débit d'air dans le compartiment du conducteur.

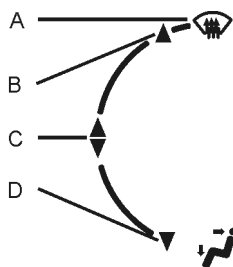
A) vers le pare-brise (mode dégivrage)

B) vers le pare-brise

C) vers le conducteur et le plancher

D) vers le plancher.

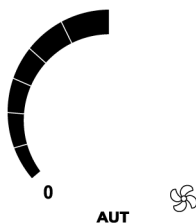
Note: Lorsque le mode de dégivrage est actif, de l'air tiède est soufflé, peu importe la position du bouton 1.



T8010433

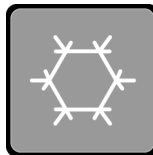
- 3 Régler la vitesse voulue pour le ventilateur

Note: En position « AUT », la vitesse du ventilateur est automatiquement contrôlée.



T8028666

-
- 4 Met en marche la climatisation. Un bouton avec rétroéclairage indique que la climatisation est activée.



T3028692

- 5 Régler la température voulue dans le compartiment des passagers entre 18°C (64°F) et 26°C (79°F).

- 6 Met en marche la recirculation. Un bouton avec rétroéclairage indique que la recirculation est activée.



T3028690

VOLVO

Volvo Bus Corporation

Göteborg, Sweden