

## TABLE DES MATIÈRES

<b>1. TABLEAU DES COUPLES DE SERRAGE.....</b>	<b>5</b>
<b>2. APERÇU DU SYSTÈME DE CVC.....</b>	<b>9</b>
2.1 AGENCEMENT DU COMPARTIMENT DE L'ÉVAPORATEUR DU SYSTÈME CVC CENTRAL .....	9
2.2 SYSTÈME DE CVC CENTRAL – SÉRIE H .....	10
2.1 SYSTÈME DE CVC CENTRAL – SÉRIE X .....	13
2.2 PETIT SYSTÈME CVC – SÉRIE H .....	15
2.3 PETIT SYSTÈME CVC – SÉRIE X.....	17
<b>3. ENTRETIEN DE BASE DU SYSTÈME DE CVC.....</b>	<b>19</b>
3.1 NETTOYAGE DES SERPENTINS.....	19
3.1.1 <i>Unité du chauffeur</i> .....	19
3.1.2 <i>Unité des passagers</i> .....	19
3.2 FILTRE À AIR DE L'UNITÉ DU CONDUCTEUR.....	20
3.3 FILTRE À AIR DE L'UNITÉ DES PASSAGERS – SÉRIES H3.....	21
3.4 FILTRE À AIR DE L'UNITÉ DES PASSAGERS SÉRIES X3 .....	21
3.5 FILTRE À AIR DE VENTILATEUR DU PORTE-BAGAGES À MAIN .....	22
3.6 COURROIES DU COMPRESSEUR.....	22
3.6.1 <i>Remplacement de courroie – Système central de CVC</i> .....	22
3.6.2 <i>Ajustement de la tension de la courroie – Système central</i> .....	23
3.6.3 <i>Ajustement de la tension de la courroie – petit système de CVC de la série H</i> .....	24
3.6.4 <i>Tension de la courroie - petit système CVC SÉRIE X SÉRIE X:</i> .....	24
3.7 BRASAGE FORT AUX GAZ .....	24
3.8 BRASAGE TENDRE .....	24
<b>4. COMPOSANTS DU SYSTÈME DE CVC.....</b>	<b>25</b>
4.1 COMPRESSEUR – SYSTÈME DE CVC CENTRAL.....	25
4.1.1 <i>Raccord du tuyau d'aspiration et du tuyau d'évacuation</i> .....	25
4.1.2 <i>Entretien du compresseur</i> .....	25
4.1.3 <i>Vérification du niveau d'huile et changement d'huile</i> .....	25
4.1.4 <i>Guide de dépannage</i> .....	26
4.1.5 <i>Embrayage électromagnétique</i> .....	27
4.2 COMPRESSEUR – PETIT SYSTÈME DE CVC.....	27
4.2.1 <i>Démontage – lorsque le compresseur est fonctionnel</i> .....	27
4.2.2 <i>Démontage - lorsque le compresseur ne fonctionne pas</i> .....	27
4.3 MOTEUR SANS BALAIS DE L'ÉVAPORATEUR .....	27
4.3.1 <i>Démontage</i> .....	28
4.3.2 <i>Installation</i> .....	29
4.4 CONDENSEUR (CLIMATISATION CENTRALE) .....	30
4.4.1 <i>Commande de ventilateur de condenseur</i> .....	30
4.4.2 <i>Retrait d'un ventilateur de condenseur</i> .....	32
4.5 CONDENSEUR (PETITE CLIMATISATION).....	32
4.6 RÉSERVOIR DE RÉSERVE.....	33
4.7 DÉSHYDRATEUR-FILTRE .....	33
4.7.1 <i>Remplacement du déshydrateur-filtre après l'évacuation</i> .....	33
4.8 INDICATEUR D'HUMIDITÉ .....	34
4.9 ROBINET D'ARRÊT AVEC RACCORD DE SERVICE .....	35
4.10 ÉLECTROVANNE DU FLUIDE FRIGORIGÈNE.....	35
4.10.1 <i>Dysfonctionnements classiques</i> .....	36
4.10.2 <i>Dérivation électrique/ouverture sur commande des électrovannes du fluide frigorigène</i> .....	36
4.10.3 <i>Remplacement de la bobine</i> .....	37

4.10.4	Désassemblage de la valve .....	37
4.10.5	Réassemblage de la valve .....	37
4.11	DÉTENDEUR THERMOSTATIQUE.....	38
4.11.1	Système central.....	38
4.11.2	Ajustement de la surchauffe.....	39
4.11.3	Entretien .....	40
4.11.4	Unité du chauffeur.....	40
4.12	SOUPAPE PNEUMATIQUE DE DÉBIT D'EAU CHAUDE.....	41
4.12.1	Dépannage de la valve.....	41
4.13	POMPE DE CIRCULATION D'EAU CHAUDE .....	42
4.13.1	Système de CVC central.....	42
4.13.2	Petit système de CVC .....	43
4.13.3	Démontage .....	43
4.13.4	Installation.....	43
<b>5.</b>	<b>ESSAI ET DÉPANNAGE DU SYSTÈME DE CVC .....</b>	<b>44</b>
5.1	AFFICHAGE SUR DEMANDE DE LA PRESSION D'ÉVACUATION ET D'ASPIRATION DU SYSTÈME DE CLIMATISATION .....	44
5.2	ACTIVATION SUR DEMANDE DE LA POMPE DE CIRCULATION D'EAU CHAUDE.....	44
5.3	CAPTEURS DE TEMPÉRATURE.....	45
5.4	MODE D'ESSAI POUR LES INTERRUPTEURS ET LES CAPTEURS.....	46
5.5	MODE D'ESSAI POUR LES MOTEURS ÉLECTRIQUES .....	46
5.6	MODES DE FONCTIONNEMENT .....	47
5.7	DÉPANNAGE DU SYSTÈME ÉLECTRIQUE DE CVC.....	48
5.7.1	Climatisation.....	51
5.7.2	Vanne d'expansion.....	53
5.8	TABLEAU DES TEMPÉRATURES ET DES PRESSIONS.....	54
5.9	ESSAI D'ÉTANCHÉITÉ.....	54
<b>6.</b>	<b>SYSTÈME DE CVC CENTRAL.....</b>	<b>55</b>
6.1	CIRCULATION DE L'AIR DANS LA ZONE DU CONDUCTEUR .....	56
6.2	CIRCULATION DE L'AIR DANS LA ZONE DES PASSAGERS .....	56
6.3	FONCTIONNEMENT DU SYSTÈME DE CVC .....	57
6.3.1	Module de commande .....	58
6.3.2	Unité du porte-bagages à main.....	58
6.4	CHAUFFAGE .....	58
6.4.1	Soupape pneumatique de débit d'eau chaude de l'unité des passagers.....	59
6.4.2	Soupape pneumatique de débit d'eau chaude de l'unité des passagers.....	59
6.4.3	Vidange du système de chauffage.....	59
6.4.4	Remplissage du système de chauffage.....	62
6.4.5	Purge du système de chauffage.....	63
6.5	REFROIDISSEMENT.....	63
6.5.1	Cycle de réfrigération.....	63
6.5.2	Réfrigérant.....	63
6.5.3	Nettoyage du système frigorigène après défaillance du compresseur.....	65
6.5.4	Vidange.....	67
6.5.5	Ajout de vapeur frigorigène.....	68
6.5.6	Chargement du système .....	70
6.6	RÉCUPÉRATION DU FLUIDE FRIGORIGÈNE .....	71
6.7	ÉVACUATION DU SYSTÈME .....	71
<b>7.</b>	<b>PETIT SYSTÈME DE CVC.....</b>	<b>72</b>
7.1	CONFIGURATION SYSTÈME DE LA SÉRIE H .....	72

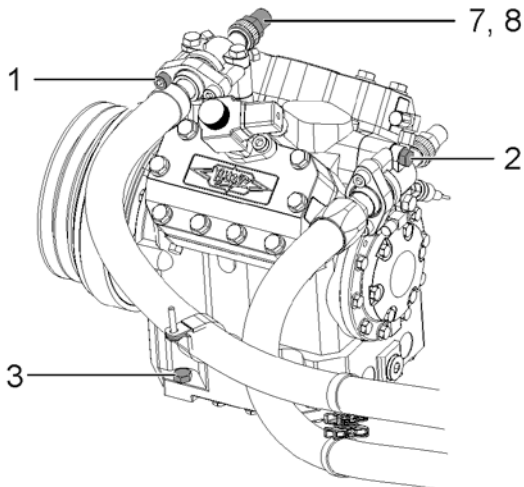
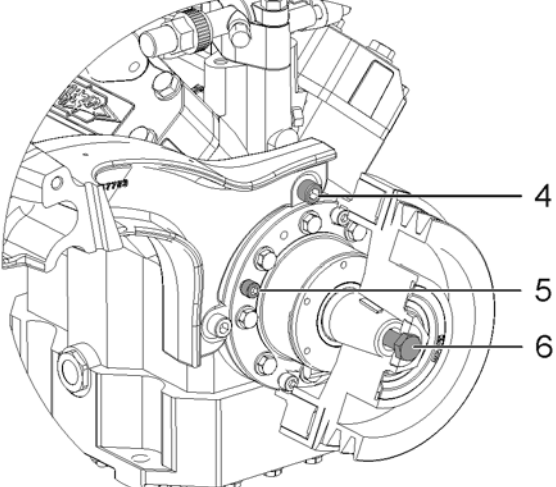
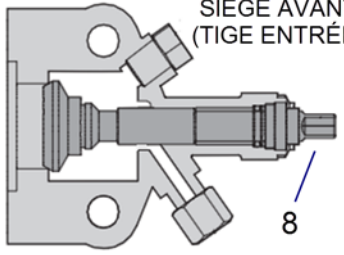
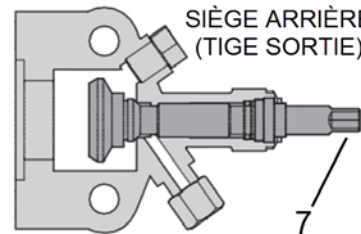
7.2	CONFIGURATION SYSTÈME DE LA SÉRIE X.....	72
7.3	CIRCULATION DE L'AIR.....	73
7.3.1	<i>Unité auxiliaire</i> .....	73
7.4	FONCTIONNEMENT DU SYSTÈME.....	73
7.4.1	<i>Unité du chauffeur</i> .....	73
7.4.2	<i>Unité auxiliaire – véhicule H3 VIP seulement</i> .....	74
7.5	RÉCUPÉRATION DU FLUIDE FRIGORIGÈNE .....	74
7.6	PURGE DU SYSTÈME AVANT L'AJOUT DE FLUIDE FRIGORIGÈNE (UNITÉ DU CONDUCTEUR OU UNITÉ AUXILIAIRE).....	74
7.7	AJOUT D'HUILE.....	74
7.8	CONTAMINATION DE L'HUILE DU COMPRESSEUR.....	74
7.9	RETOUR D'HUILE .....	75
<b>8.</b>	<b>SYSTÈME DE PRÉCHAUFFAGE (EN OPTION) .....</b>	<b>75</b>
8.1	FILTRE À CARBURANT DU SYSTÈME DE PRÉCHAUFFAGE.....	76
8.2	FONCTIONNEMENT.....	76
8.3	MINUTERIE DU SYSTÈME DE PRÉCHAUFFAGE .....	76
8.3.1	<i>Instructions de la minuterie du préchauffage</i> .....	76
8.4	DÉPANNAGE ET ENTRETIEN DU PRÉCHAUFFEUR .....	77
<b>9.</b>	<b>SPÉCIFICATIONS .....</b>	<b>79</b>

**REGISTRE DES CHANGEMENTS**

DESCRIPTION		DATE
1	Ajout interrupteur basse pression sur le compresseur haute capacité. Du J-3997 (Série H) J-7446 (Série X US) J-6245 (Série X Can)	Nov 2017
2		
3		
4		
5		
6		

## 1. TABLEAU DES COUPLES DE SERRAGE

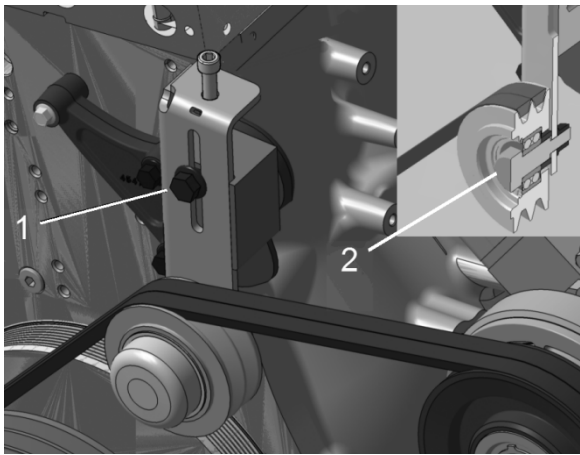
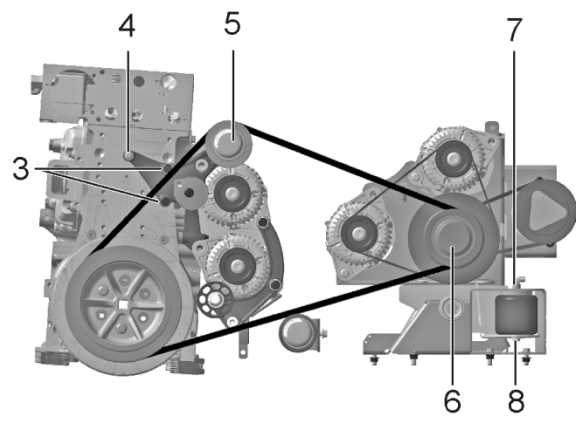
## 1.1 COMPRESSEUR HAUTE CAPACITÉ (SYSTÈME CVC CENTRAL)

 <p>22378_1</p>	 <p>22379</p>	
 <p>22406</p>	 <p>22407</p>	
COMPRESSEUR HAUTE CAPACITÉ (SYSTÈME CVC CENTRAL)		
N°	DESCRIPTION	COUPLE
1	Vis de raccordement de bride de compresseur	31-35 lb-pi (42-47 Nm)
2	Vis de port de refoulement et d'aspiration de compresseur	38-42 lb-pi (52-57 Nm)
3	Boulons de montage de compresseur	74 lb-pi (100 Nm)
4	Vis entre le bras support et le compresseur	38-42 lb-pi (52-57 Nm)
5	Vis entre l'embrayage et le compresseur	20-24 lb-pi (27-33 Nm)
6	Vis entre la poulie d'embrayage et l'arbre de compresseur	58-62 lb-pi (79-84 Nm)
7	Position en siège arrière du robinet d'entretien du système A/C	Max. 12 lb-pi (16 Nm)
8	Position en siège avant du robinet d'entretien du système A/C	Max. 21 lb-pi (28 Nm)

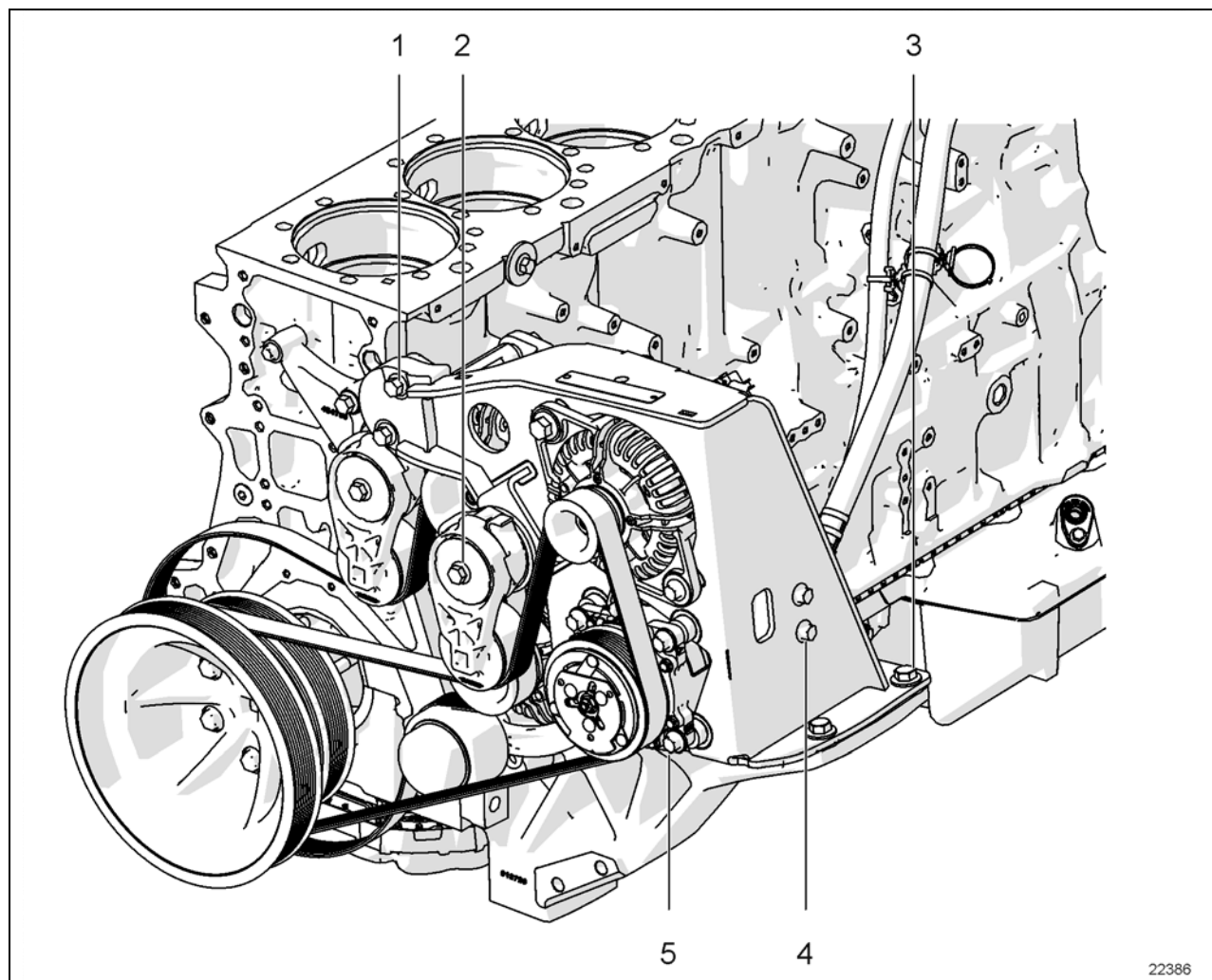
## 1.2 ROBINETS DE SERVICE HAUTE/BASSE PRESSION ET RÉSERVOIR DE RÉSERVE

ROBINETS DE SERVICE		
N°	DESCRIPTION	COUPLE
1	Robinet de service haute pression (deux positions)	43 lb-pi (58 Nm)
2	Robinet de service basse pression (deux positions)	21 lb-pi (28 Nm)
3	Robinet de service de réservoir de réserve (deux positions)	21 lb-pi (28 Nm)

## 1.3 POULIES ET TENDEURS

			
		22381	22382_1
POULIES ET TENDEURS			
N°	DESCRIPTION	COUPLE	
1	Boulon de verrouillage de tendeur central de climatisation	43 lb-pi (58 Nm)	
2	Boulon d'arbre de poulie de tendeur central de climatisation (boulon à épaulement M12)	31.5-38.5 lb-pi (43-52 Nm)	
	Boulon d'arbre de poulie de tendeur central de climatisation (boulon M12 x 1,75 std)	59 lb-pi (80 Nm)	
3	Boulon de soutien de poulie folle	21 lb-pi (28 Nm)	
4	Boulons de soutien de poulie folle	43 lb-pi (58 Nm)	
5	Petit boulon d'arbre de poulie folle de climatisation	135-165 lb-pi (183-224 Nm)	
6	Petit écrou d'arbre de poulie de transfert climatisation/alternateur	135-165 lb-pi (183-224 Nm)	
7	Écrou d'accouplement de raccord de ressort pneumatique	15-20 lb-pi (20-27 Nm)	
8	Vis de montage de ressort pneumatique	15-20 lb-pi (20-27 Nm)	

## 1.4 PETIT SYSTÈME DE CLIMATISATION X3-45 VIP

**BOULONNERIE DU PETIT SYSTÈME DE CLIMATISATION**

N°	DESCRIPTION	COUPLE
1	Vis de montage supérieur	48 lb-pi (65 Nm)
2	Tendeur de courroies	48 lb-pi (65 Nm)
3	Vis de montage inférieur	82 lb-pi (111 Nm)
4	Vis de support avant de montage de compresseur	35 lb-pi (47 Nm)
5	Vis de montage de compresseur	35 lb-pi (47 Nm)



## 2. APERÇU DU SYSTÈME DE CVC

L'intérieur du véhicule est sous pression positive grâce au système de chauffage, ventilation et climatisation (CVC). Deux systèmes de CVC sont offerts : un petit système de CVC et un système de CVC central.

- |                        |  |
|------------------------|--|
| Petit système de CVC   | <ul style="list-style-type: none"> <li>• Unité du chauffeur seulement</li> <li>• Unité du chauffeur avec système auxiliaire (sur les H3 VIP seulement)</li> </ul>  |
| Système de CVC central | <ul style="list-style-type: none"> <li>• Unité du chauffeur et des passagers avec système de climatisation des porte-bagages à main et unité de dégivrage de la partie supérieure du pare-brise en option</li> </ul> |

Si le véhicule est équipé d'un système de CVC central, le flux d'air et le contrôle de la climatisation sont séparés en deux sections : conducteur et passagers. Chaque section dispose de ses propres canalisations d'air frais, de retour d'air et d'air soufflé. Chaque section possède son propre évaporateur et son propre serpentin de chauffage, mais les deux sections partagent le même condenseur.

L'évacuation se fait principalement par le ventilateur du cabinet d'aisances et par les pertes normales d'air.

### NOTE

#### Climatisation

La climatisation est la régulation artificielle de l'humidité, de la température, de la pureté et de la circulation de l'air à l'intérieur d'un espace fermé afin d'assurer le confort humain. Une climatisation complète implique l'ajustement et le contrôle des opérations suivantes, qui sont effectuées sur l'alimentation d'air :

Chauffage ou refroidissement; déshumidification; ventilation; filtration;

### 2.1 AGENCEMENT DU COMPARTIMENT DE L'ÉVAPORATEUR DU SYSTÈME CVC CENTRAL

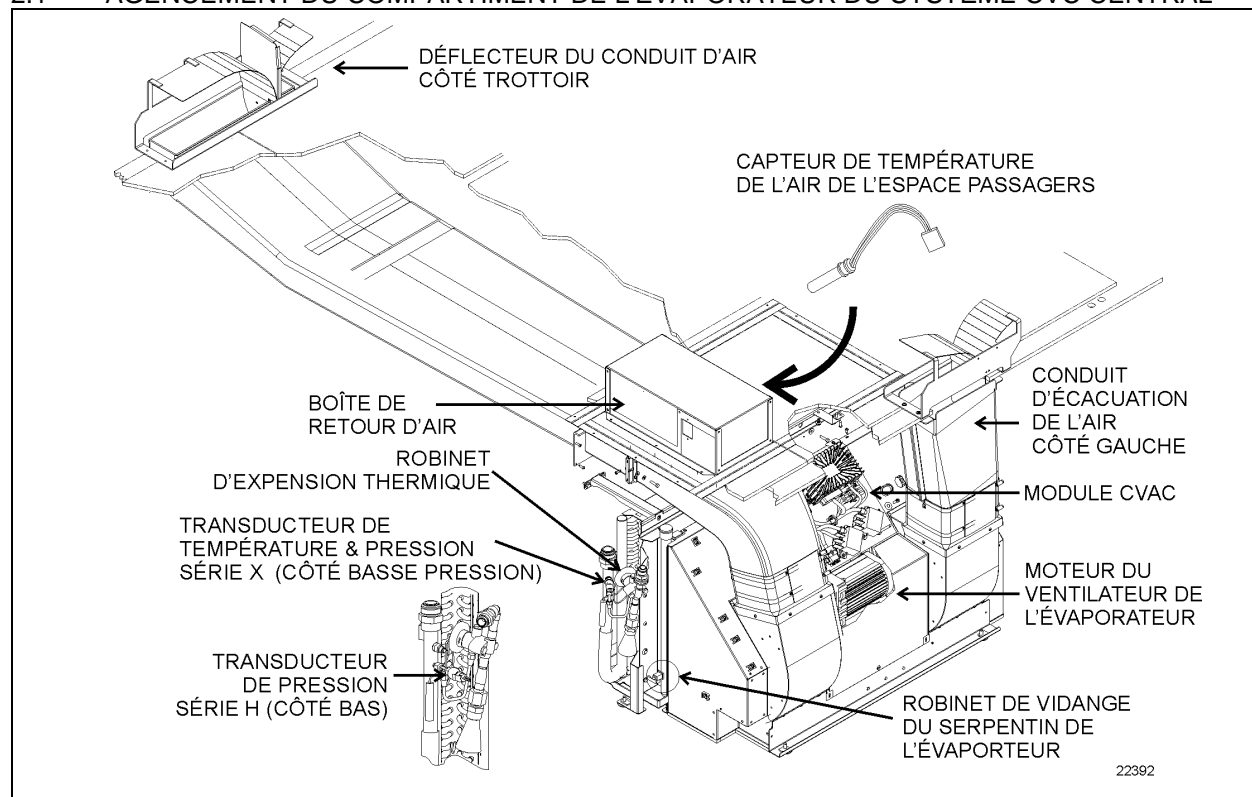


FIGURE 1: AGENCEMENT DU COMPARTIMENT DE L'ÉVAPORATEUR ET DE LA CONDUITE DE REFOULEMENT

## 2.2 SYSTÈME DE CVC CENTRAL – SÉRIE H

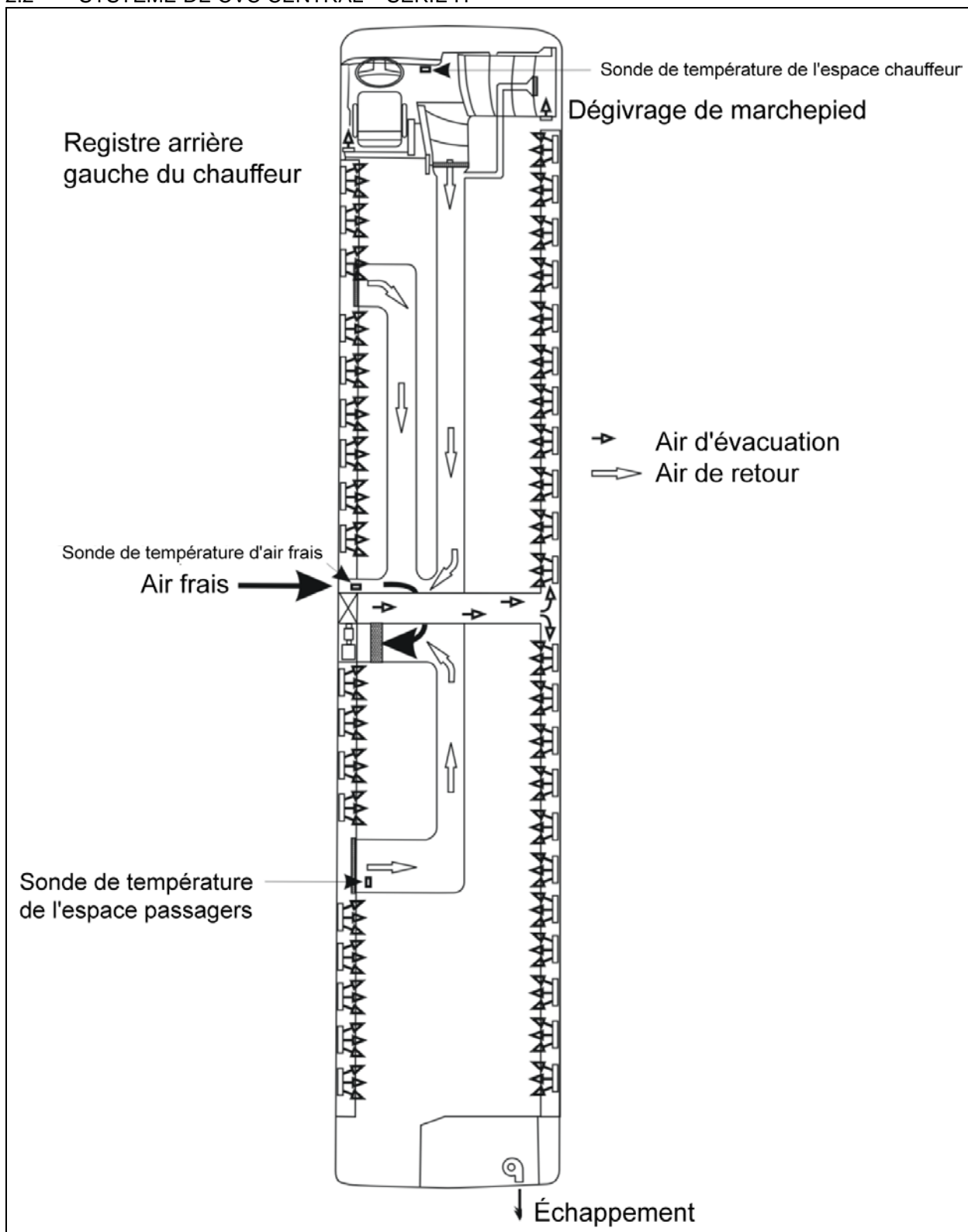


FIGURE 2 : SYSTÈME DE CVC CENTRAL DES AUTOCARS H3 – CIRCULATION DE L'AIR DE L'UNITÉ DE PASSAGER 22264

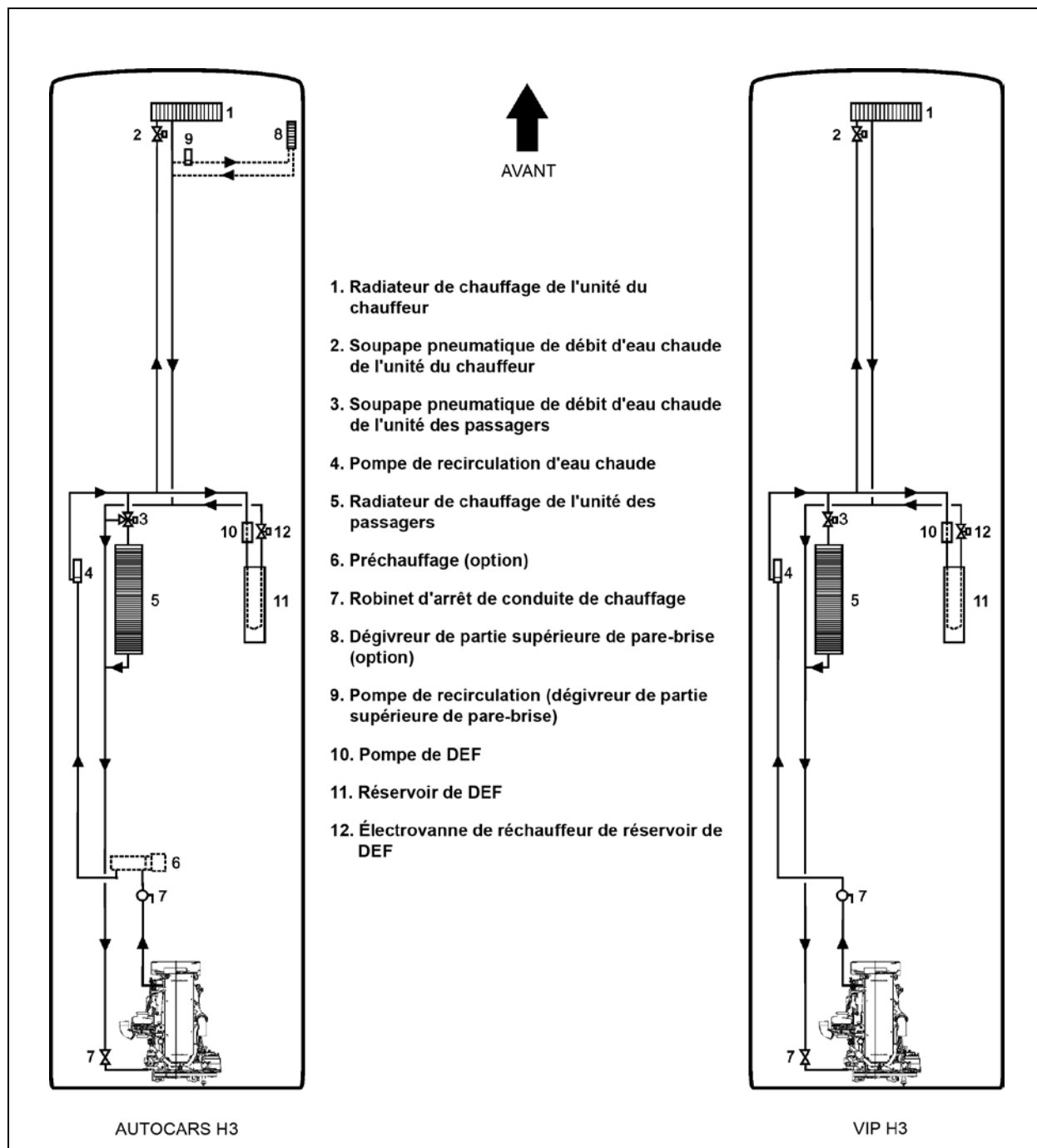


FIGURE 3 : SYSTÈME DE CVC CENTRAL DES SÉRIES H3 – CIRCUIT DE CHAUFFAGE

22262

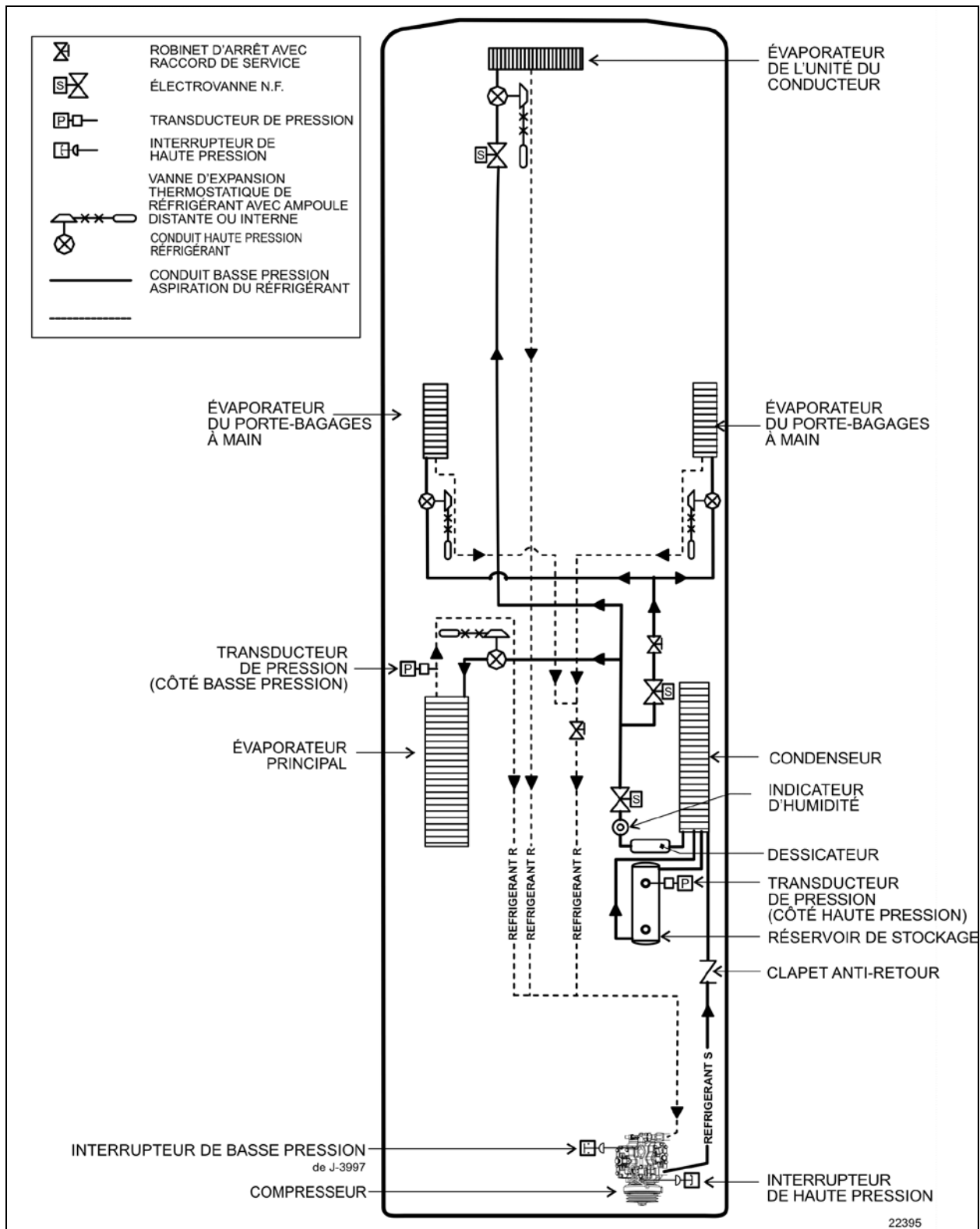


FIGURE 4 : CIRCUIT DE RÉFRIGÉRANT DU SYSTÈME CENTRAL DE LA SÉRIE H3 AVEC ÉVAPORATEUR DE PORTE-COLIS

## 2.1 SYSTÈME DE CVC CENTRAL – SÉRIE X

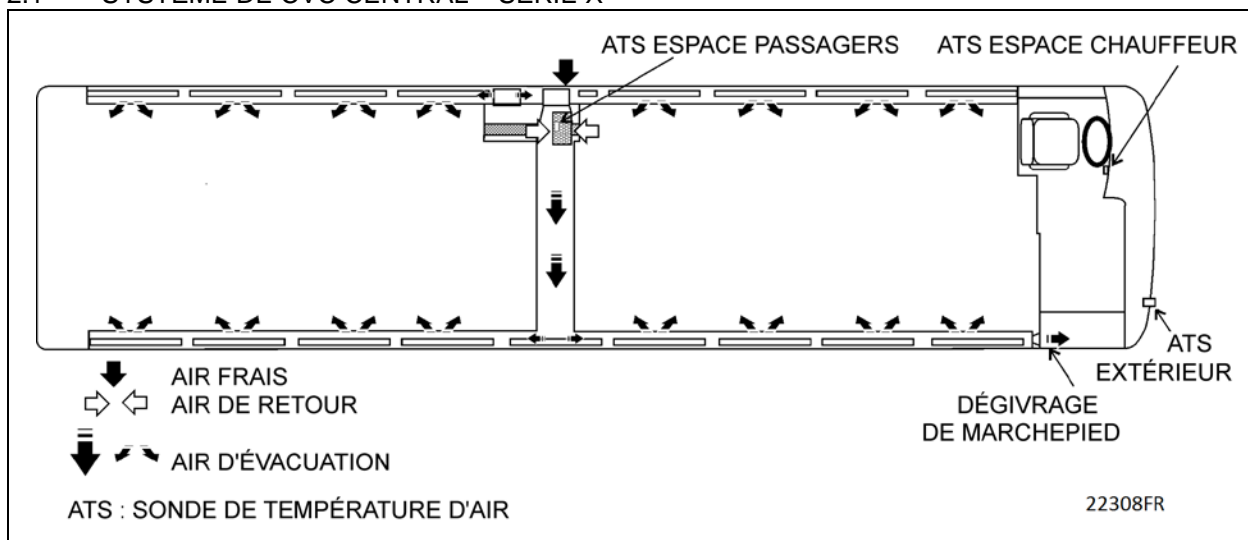


FIGURE 5 : SYSTÈME DE CVC CENTRAL DES AUTOCARS X3 – CIRCULATION DE L'AIR DE L'UNITÉ DES PASSAGERS

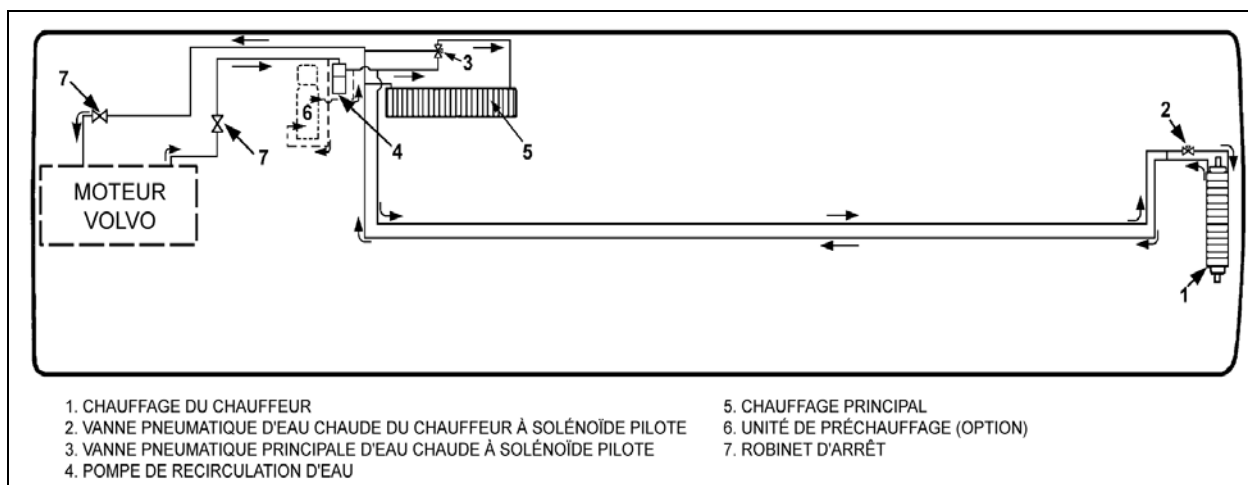


FIGURE 6 : SYSTÈME DE CVC CENTRAL SÉRIES X3 – CIRCUIT DE CHAUFFAGE

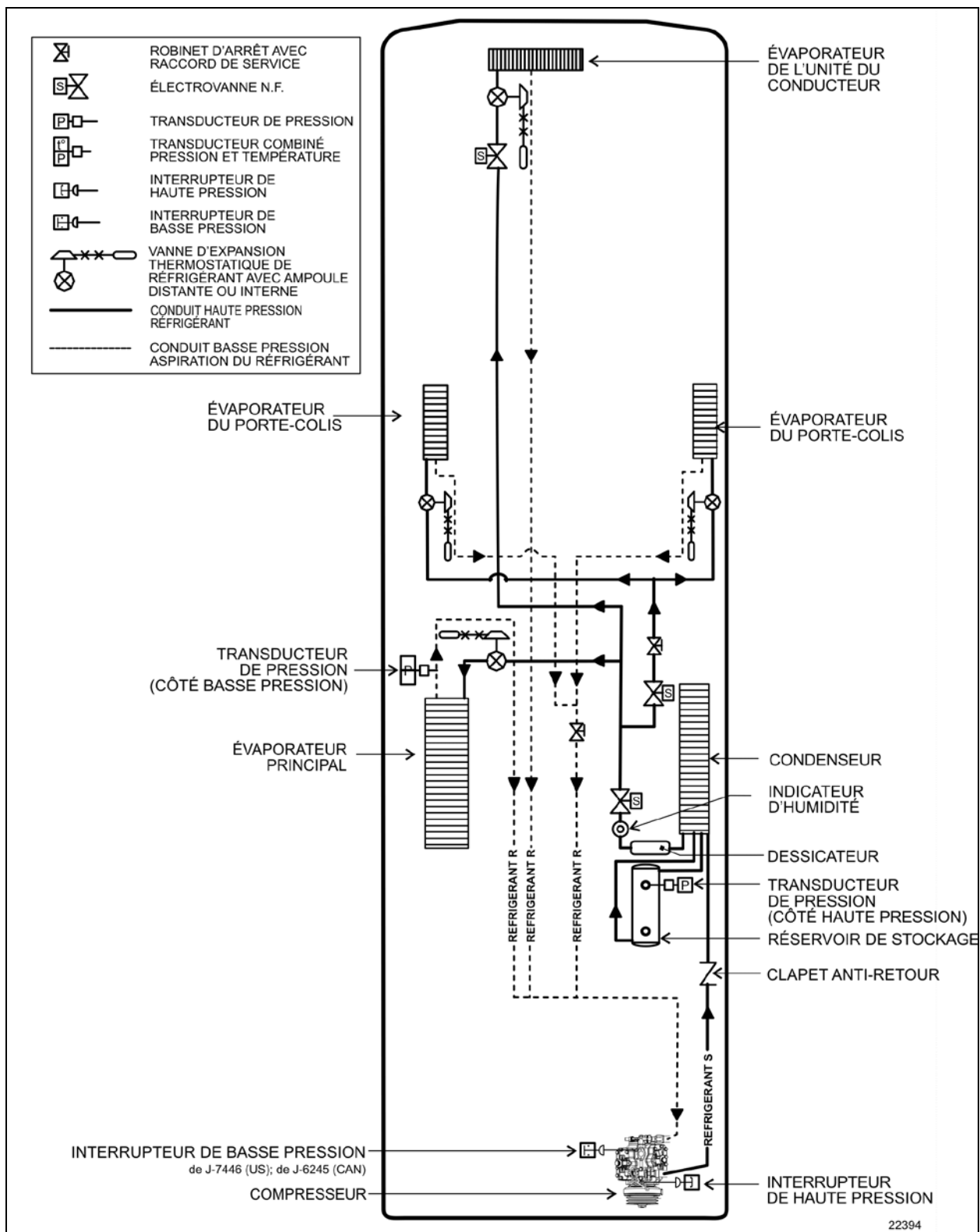


FIGURE 7 : SYSTÈME CVC CENTRAL SÉRIE X3 – CIRCUIT AVEC ÉVAPORATEURS DE PORTE-COLIS

## 2.2 PETIT SYSTÈME CVC – SÉRIE H

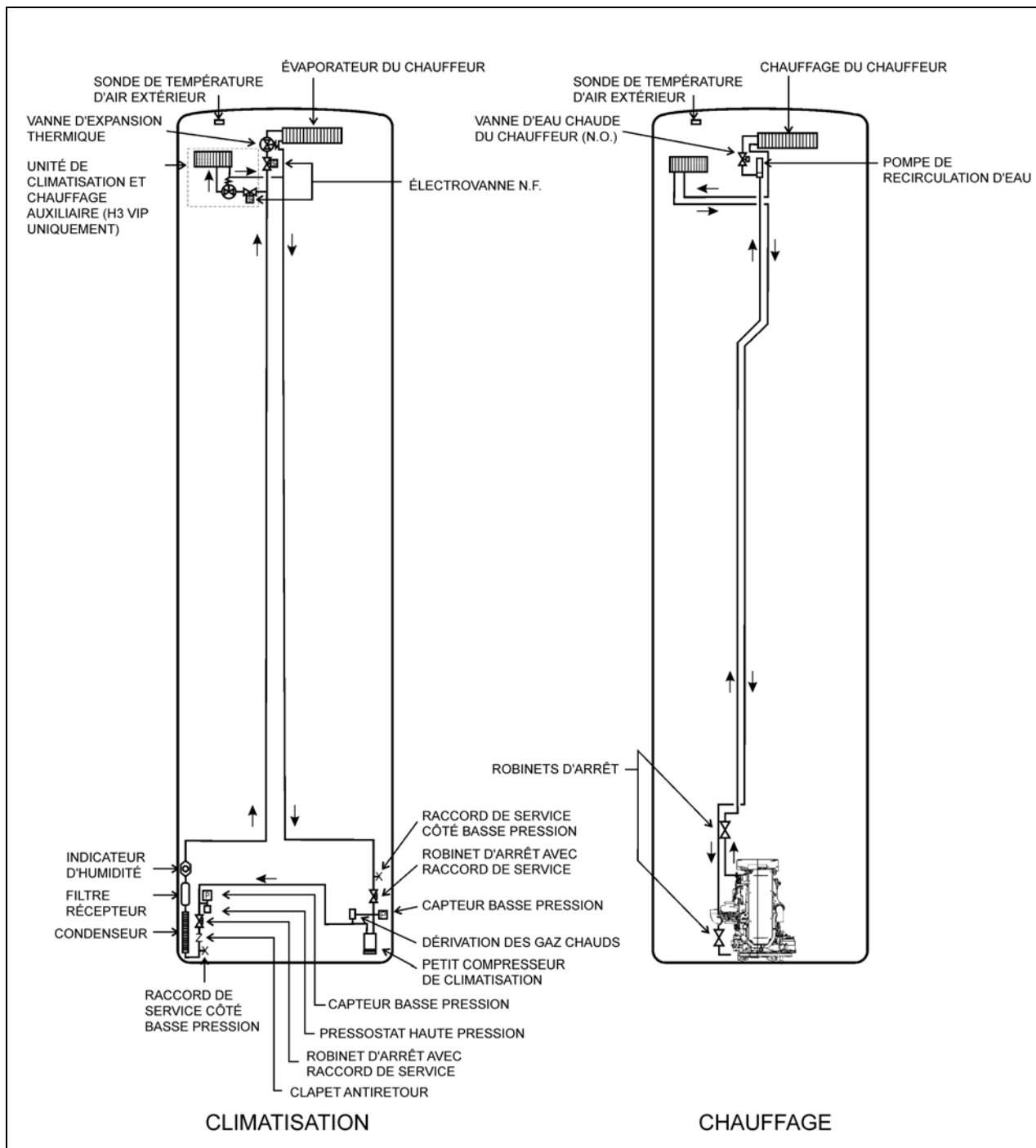


FIGURE 8 : PETIT SYSTÈME CVC DE SÉRIE H – CHAUFFAGE ET CLIMATISATION

22345

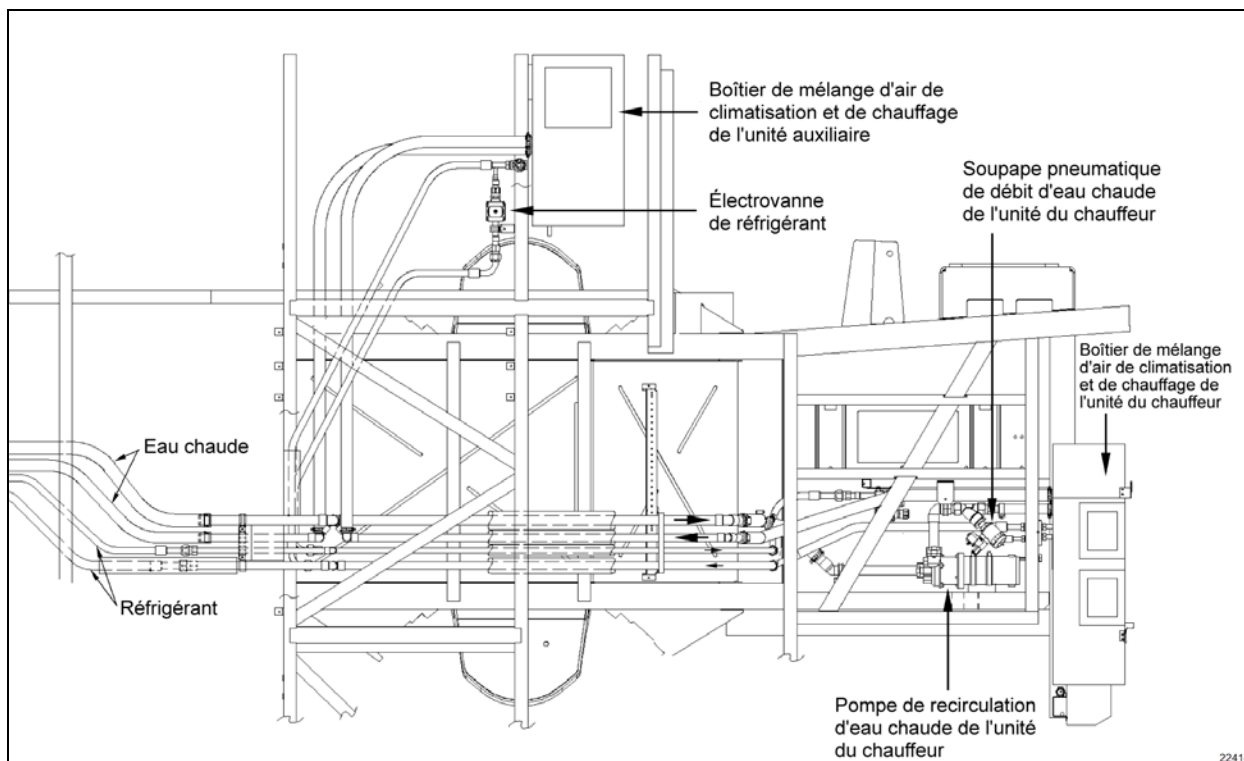


FIGURE 9: PETIT SYSTÈME DE CVC – UNITÉ DU CONDUCTEUR ET UNITÉ AUXILIAIRE (H3 VIP SEULEMENT)

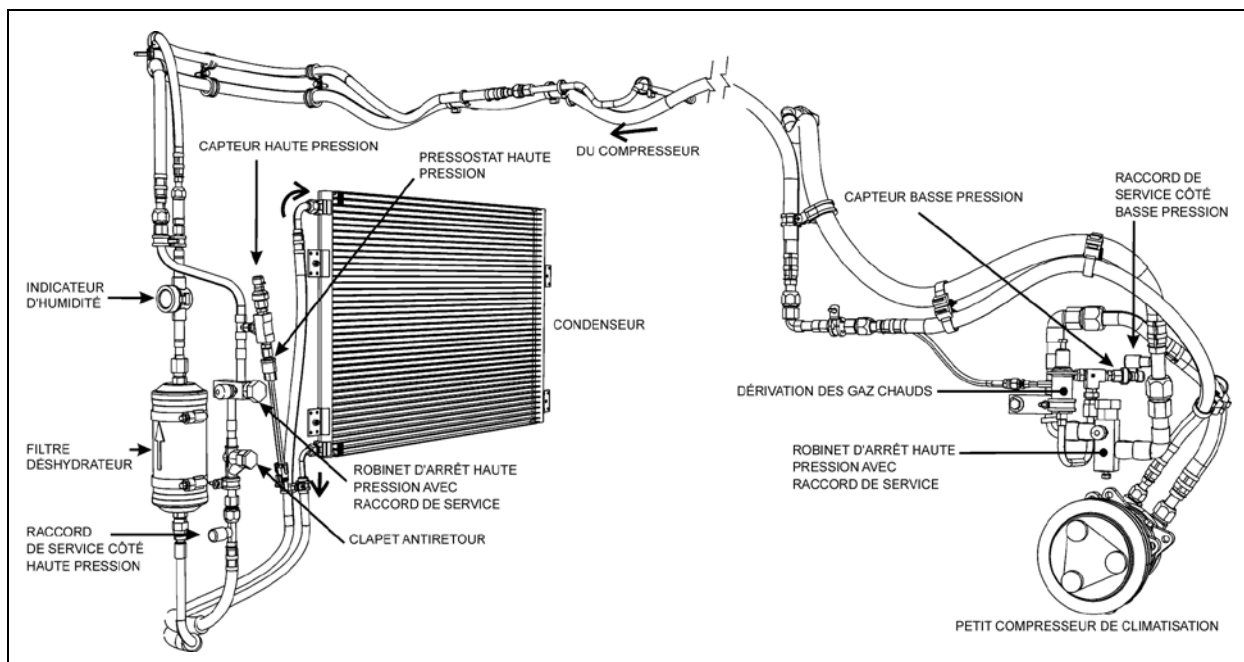
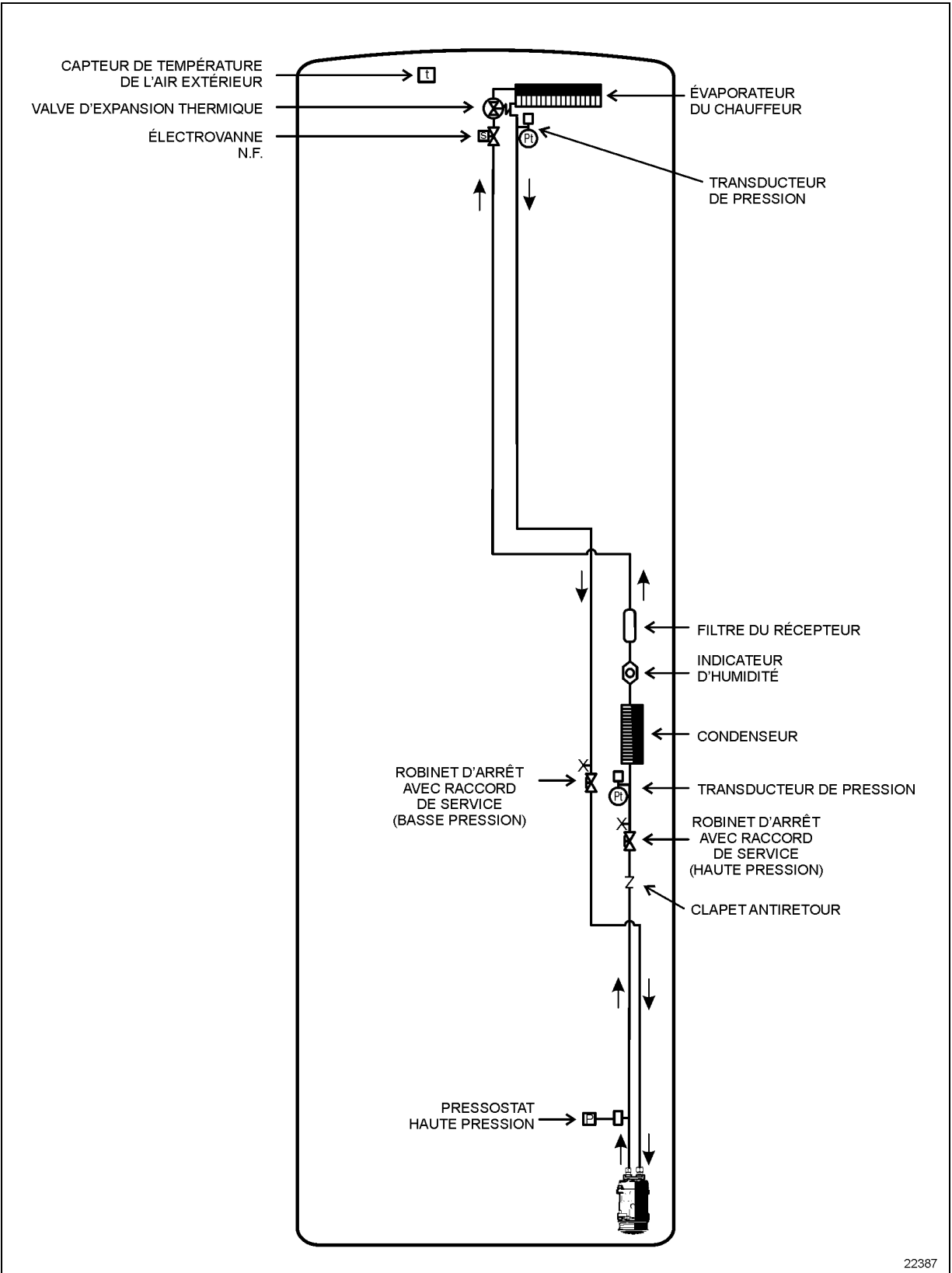


FIGURE 10: PETIT SYSTÈME CVC DE SÉRIE H – CLIMATISATION



2.3 PETIT SYSTÈME CVC – SÉRIE X



22387

FIGURE 11: CIRCUIT DE RÉFRIGÉRANT PETIT SYSTÈME CVC – SÉRIE X3

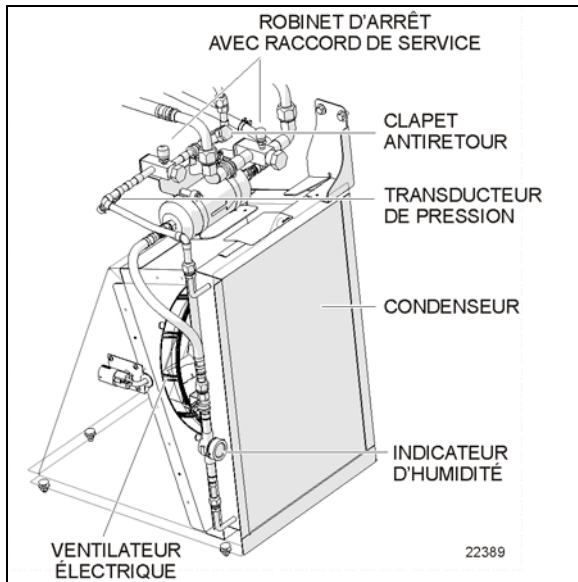


FIGURE 12: DISPOSITION DE CONDENSEUR, SÉRIE X

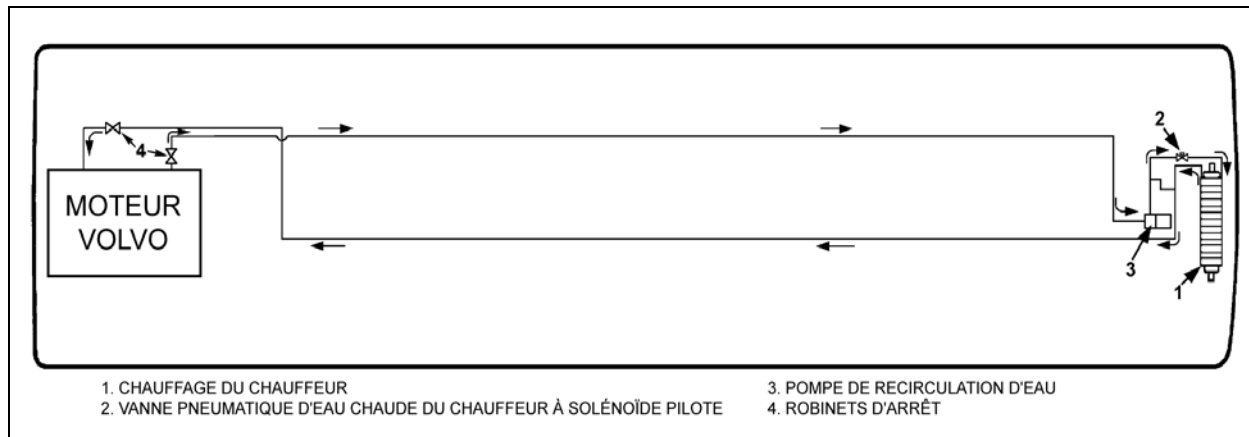



FIGURE 13 : PETIT SYSTÈME DE CVC SÉRIE X - CIRCUIT DE CHAUFFAGE

22409FR

### 3. ENTRETIEN DE BASE DU SYSTÈME DE CVC

L'entretien de base nécessaire des unités du conducteur et des passagers consiste en un nettoyage des serpentins et un nettoyage ou le remplacement des filtres à air.


Toutefois, une inspection périodique doit être effectuée pour vérifier que les drains, les flexibles et les conduites d'aspiration du système ne sont pas brisés.

 <h2 style="margin: 0;">ENTRETIEN</h2>
<p>Tous les trois mois, presser les tuyaux d'évacuation en caoutchouc (si ils sont présents) situés sous le compartiment approprié pour évacuer l'eau et la saleté accumulées.</p>

#### 3.1 NETTOYAGE DES SERPENTINS

Examiner la surface extérieure des serpentins à intervalle régulier pour vérifier qu'il n'y a pas de saleté ou de débris.

##### 3.1.1 Unité du chauffeur

 <h2 style="margin: 0;">ENTRETIEN</h2>
<p>Une fois l'an, accéder à l'unité du conducteur, enlever le panneau d'accès au serpentin (Figure 14) et nettoyer l'évaporateur et les serpentins de chauffage de l'unité du conducteur avec un jet d'air à basse pression, en prenant soin de ne pas endommager les ailettes de serpentin. Nettoyer le bas du boîte de répartition d'air de l'unité de dégivrage.</p> <p>Pour le dégivreur de la partie supérieure du pare-brise (option), enlever le panneau d'accès inférieur, puis retirer les six boulons qui fixent le ventilateur. Utiliser un jet d'air à basse pression pour nettoyer le serpentin.</p>

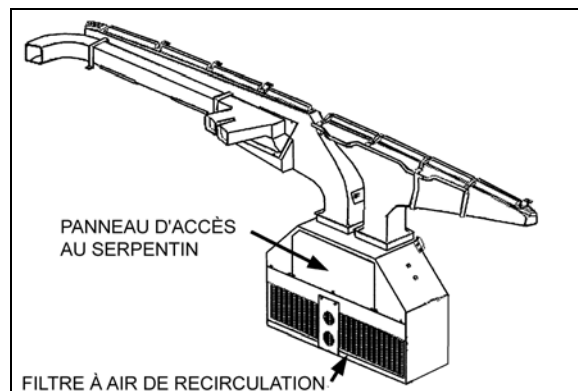



FIGURE 14 : FILTRES À AIR DE L'UNITÉ DU CONDUCTEUR

22171

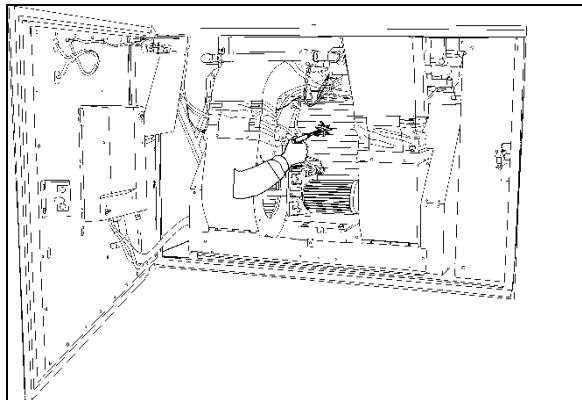
##### 3.1.2 Unité des passagers

 <h2 style="margin: 0;">ENTRETIEN</h2>
<p>Une fois par an, enlever les filtres à air, puis nettoyer l'évaporateur et les serpentins de chauffage de l'unité des passagers avec un jet d'air ou d'eau à basse pression. Ne pas utiliser de laveuse à pression, car cela endommagerait les ailettes de serpentin. Enlever le filtre à air et brosser le serpentin de l'évaporateur par l'arrière.</p> <p>Une fois par an, nettoyer le condenseur avec un jet d'air ou d'eau à basse pression, en prenant soin de ne pas endommager les ailettes du serpentin (Figure 16).</p>

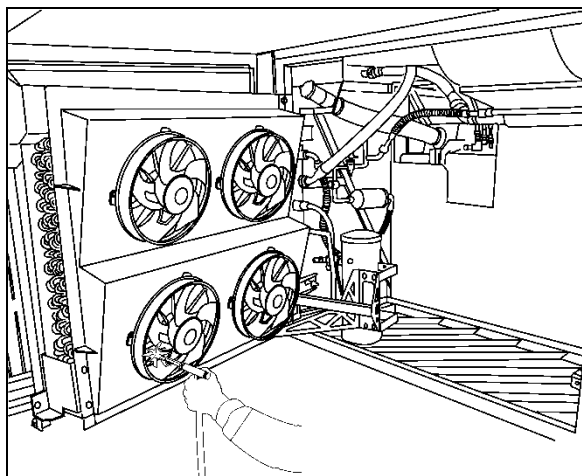


## ATTENTION

Diriger la pression directement dans le serpentin pour éviter d'endommager les ailettes et ne pas utiliser de pression trop élevée. Ne pas utiliser d'eau ou de vapeur chaude, ni de savon caustique.



**FIGURE 15 : NETTOYAGE DU SERPENTIN DE L'ÉVAPORATEUR AVEC UN JET D'AIR À BASSE PRESSION** 22373



**FIGURE 16 : NETTOYAGE DU SERPENTIN DU CONDENSEUR DE L'UNITÉ DES PASSAGERS AVEC UN JET D'AIR À BASSE PRESSION** 22362

### 3.2 FILTRE À AIR DE L'UNITÉ DU CONDUCTEUR

L'unité du conducteur est située au niveau de la marche d'entrée supérieure, derrière la console de droite. Pour accéder au filtre à air, dévisser la grille située au niveau de la marche d'entrée supérieure. Démontez le couvercle de plastique et le faire glisser hors du filtre à air de recyclage (FIGURE 18).

L'unité de CVC du conducteur est située au niveau de la marche d'entrée supérieure, derrière la console de droite. Pour accéder aux filtres de climatisation, dévisser la grille située au niveau de la marche d'entrée supérieure (Figure 17). Démontez le couvercle de plastique et le faire glisser hors du filtre à air de recyclage (FIGURE 18). Cela permet d'accéder au filtre à air frais (voir l'élément 18 dans la Figure 71).



## ENTRETIEN

### Filtre à air de recirculation de l'unité du conducteur

Nettoyer ou remplacer le filtre d'air de retour aux intervalles indiqués dans le tableau de graissage et d'entretien à la section 24 : GRAISSAGE ET ENTRETIEN.

Pour nettoyer le filtre, nettoyer à contresens avec de l'eau savonneuse, puis sécher à l'air.

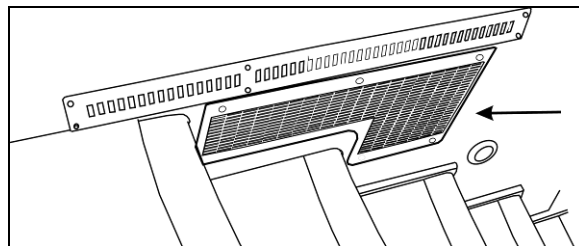
### NOTE

*Si le pare-brise est constamment embué, vérifier que :*

*Le filtre à air frais de l'unité du conducteur n'est pas obstrué;*

*Le volet d'admission d'air frais est ouvert, c.-à-d. que le bouton de recirculation d'air («REC») sur le module de commande du système de CVC n'est pas activé.*

Sur les véhicules de série H3, un filtre d'admission d'air frais se trouve derrière les phares de droite. Nettoyer la grille du filtre au besoin.



**FIGURE 17: GRILLE D'ACCÈS AU FILTRE À AIR DE L'UNITÉ DU CONDUCTEUR (AUTOCARS)** 18505




**FIGURE 18 : DÉMONTAGE DES FILTRES À AIR DE L'UNITÉ DU CONDUCTEUR**

### 3.3 FILTRE À AIR DE L'UNITÉ DES PASSAGERS – SÉRIES H3

Le filtre à air de l'unité des passagers se trouve dans le compartiment de l'évaporateur. Pour accéder au filtre, localiser le panneau d'accès situé dans le compartiment à bagages qui se trouve à gauche du compartiment de l'évaporateur. Ouvrir les panneaux en dévissant les vis quart de tour de chaque panneau (Figure 20), détacher les deux fixations en haut du filtre et faire sortir le filtre (Figure 21).

	<h2>ENTRETIEN</h2>
<p><b>Filtre à air de l'unité des passagers</b></p> <p>Nettoyer ou remplacer la cartouche filtrante aux intervalles indiqués dans le calendrier d'entretien et de lubrification à la section 24 : ENTRETIEN et LUBRIFICATION.</p> <p>Pour nettoyer le filtre, nettoyer à contresens avec de l'eau savonneuse, puis sécher à l'air.</p>	

	<h2>ATTENTION</h2>
<p>S'assurer de ne pas réinstaller le filtre à l'envers.</p>	

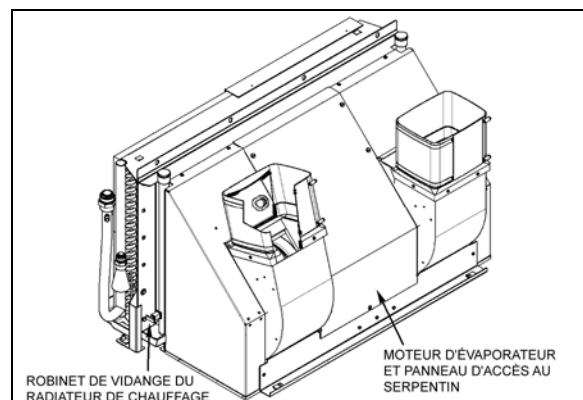


FIGURE 19 : SERPENTIN DE L'ÉVAPORATEUR DE L'UNITÉ DES PASSAGERS 22332

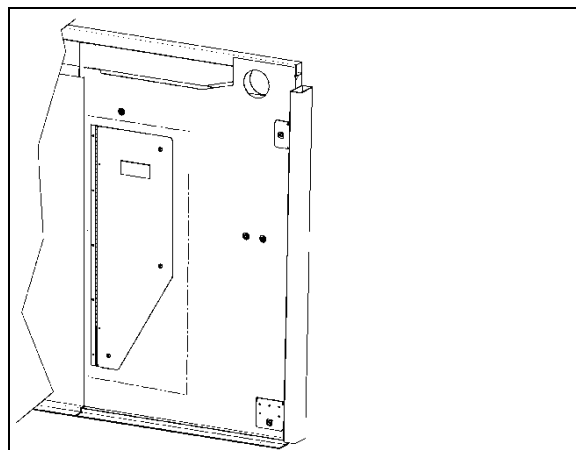


FIGURE 20: PANNEAU D'ACCÈS DU FILTRE À AIR EN DEUX PARTIES DE L'UNITÉ DE PASSAGER SÉRIE H

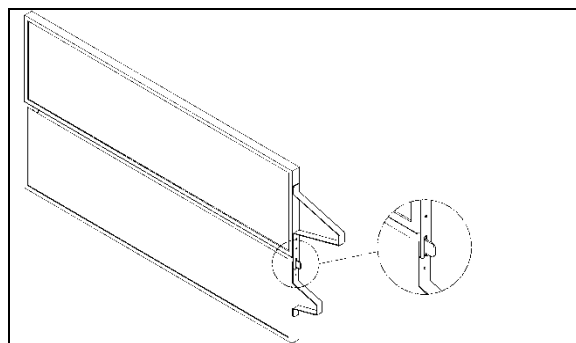


FIGURE 21 : FILTRE À AIR EN DEUX PARTIES DE L'UNITÉ DES PASSAGERS SÉRIE H:

### 3.4 FILTRE À AIR DE L'UNITÉ DES PASSAGERS SÉRIES X3

Le filtre à air de la cabine ou de l'unité des passagers se trouve dans le compartiment de l'évaporateur, au-dessus du serpentin et des ventilateurs de l'évaporateur (Figure 22).

	<h2>ENTRETIEN</h2>
<p><b>Filtre à air de l'unité des passagers</b></p> <p>Nettoyer ou remplacer la cartouche filtrante aux intervalles indiqués dans le calendrier d'entretien et de lubrification à la section 24 : ENTRETIEN et LUBRIFICATION.</p> <p>Pour nettoyer le filtre, nettoyer à contresens avec de l'eau savonneuse, puis sécher à l'air</p>	

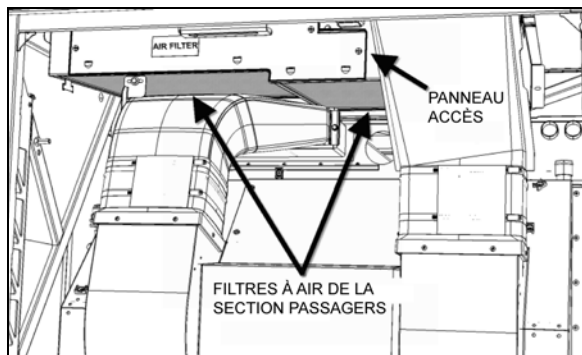


FIGURE 22: FILTRE À AIR DE L'UNITÉ DES PASSAGERS

**ATTENTION**

S'assurer de ne pas réinstaller le filtre à l'envers.

### 3.5 FILTRE À AIR DE VENTILATEUR DU PORTE-BAGAGES À MAIN

Des serpentins d'évaporateur de climatisation peuvent être installés dans les deux systèmes de ventilation des porte-bagages à main. Seuls les filtres nécessitent de l'entretien. Les filtres à air sont accessibles depuis l'intérieur des porte-bagages à main (Figure 23).

**ENTRETIEN**

Aux intervalles précisés dans le calendrier de lubrification et d'entretien qui se trouve à la section 24 « LUBRIFICATION ET ENTRETIEN », sortir les filtres et les nettoyer à contresens avec de l'eau, puis les sécher à l'air et les réinstaller.

Pour l'unité de climatisation, des clapets à bille sont ajoutés sur la conduite d'alimentation et la conduite de retour, dans le compartiment du condenseur. Ils disposent d'une connexion de service pour purger le circuit de climatisation du porte-bagages à main. Lorsque des opérations doivent être effectuées sur un serpentin d'évaporateur, il est plus facile de le démonter et de le réparer sur un établi.

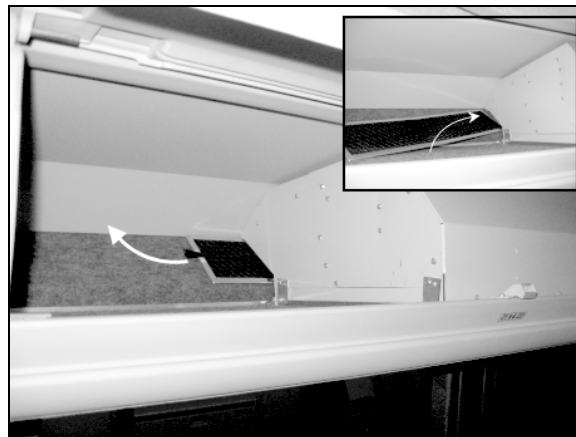


FIGURE 23: FILTRE À AIR DU VENTILATEUR DU PORTE-BAGAGES À MAIN

22201

### 3.6 COURROIES DU COMPRESSEUR

#### 3.6.1 Remplacement de courroie – Système central de CVC

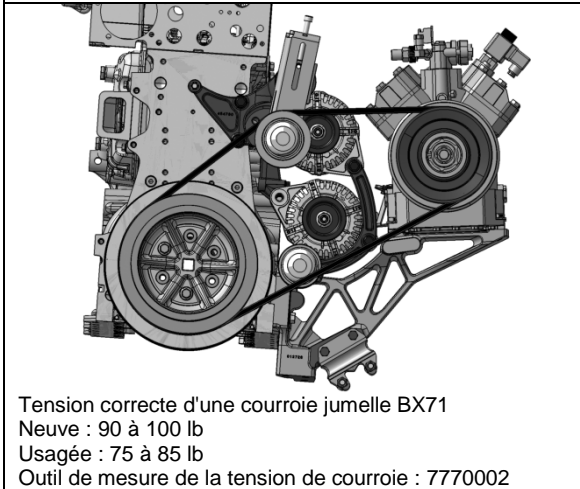
**DANGER**

Mettre l'interrupteur principal de la batterie à la position OFF (Arrêt). Pour plus de sécurité, placer le commutateur du démarreur arrière situé dans le compartiment moteur en position « OFF » (arrêt).

1. Ouvrir la porte arrière du compartiment moteur et localiser le tendeur de la courroie d'entraînement du compresseur de climatisation. Desserrer la vis du tendeur pour libérer la tension de la courroie.
2. Pour les véhicules équipés d'un troisième alternateur, la tension de la courroie est aussi appliquée grâce à un soufflet pneumatique (Figure 25). Tourner la soupape de commande à deux voies du tendeur de courroies dans le sens antihoraire pour libérer la pression du soufflet (Figure 27).
3. Démonter la courroie d'entraînement du ventilateur du radiateur (se référer à la section 05 « REFROIDISSEMENT »).
4. Enlever les anciennes courroies du compresseur et installer les nouvelles.

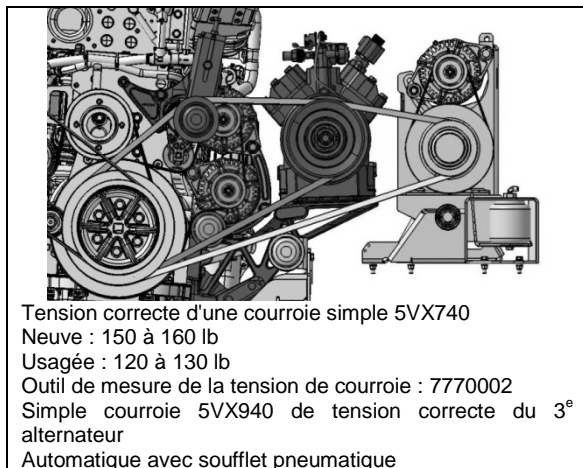
**NOTE**

Les deux courroies doivent toujours être réinstallées simultanément pour garantir une distribution adéquate de la charge entre les courroies.



Tension correcte d'une courroie jumelle BX71  
Neuve : 90 à 100 lb  
Usagée : 75 à 85 lb  
Outil de mesure de la tension de courroie : 7770002

**FIGURE 24: DISPOSITION STANDARD DE COURROIE AVEC SYSTÈME DE CVC CENTRAL**



Tension correcte d'une courroie simple 5VX740  
Neuve : 150 à 160 lb  
Usagée : 120 à 130 lb  
Outil de mesure de la tension de courroie : 7770002  
Simple courroie 5VX940 de tension correcte du 3<sup>e</sup> alternateur  
Automatique avec soufflet pneumatique

**FIGURE 25: DISPOSITION DES COURROIES, SÉRIE H AVEC 3 ALTERNATEURS**

**NOTE**

Les spécifications des courroies peuvent varier. Pour choisir la courroie adéquate, consulter la Fiche technique des spécifications de l'autocar.

**ENTRETIEN****Courroie d'entraînement du compresseur de climatiseur**

Inspecter pour déceler des fissures ou des effilures dans le matériau aux intervalles indiqués dans le tableau de graissage et d'entretien à la section 24 : GRAISSAGE ET ENTRETIEN.

### 3.6.2 Ajustement de la tension de la courroie – Système central

Sur le tendeur mécanique (Figure 26), desserrer légèrement la vis de blocage (A). Ajuster la tension en tournant la vis de réglage (B). Serrer le boulon de verrouillage (A) pour préserver l'ajustement.

**COUPLE : 43 lb-pi (58 Nm)**

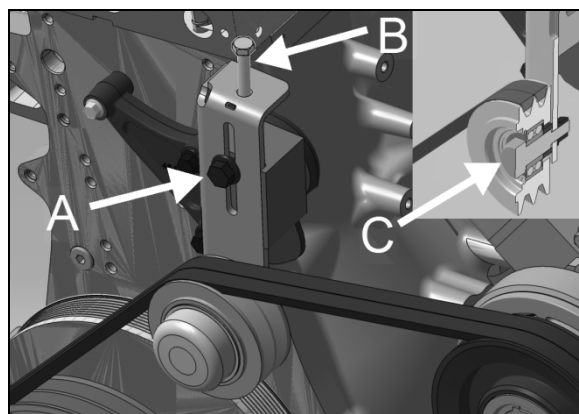
Si le palier de la poulie tendeuse doit être réparé, serrer la vis à épaulement (C) lors de la réinstallation.

**COUPLE : 31.5-38.5 lb-pi (43-52 Nm)**

(Boulon à épaulement M12)

**COUPLE : 59 lb-pi (80 Nm)**

(Boulon M12 x 1,75 std)



22381

**FIGURE 26: TENDEUR SUR LE SYSTÈME CENTRAL**

Pour les véhicules de la série H équipés d'un 3<sup>e</sup> alternateur, (Figure 25) la tension de la courroie est aussi appliquée grâce à un soufflet pneumatique ajusté par un régulateur de pression d'air (Figure 27). La pression adéquate de 45 psi est réglée en usine. Vérifier périodiquement la pression du régulateur avec un manomètre, et la corriger au besoin.

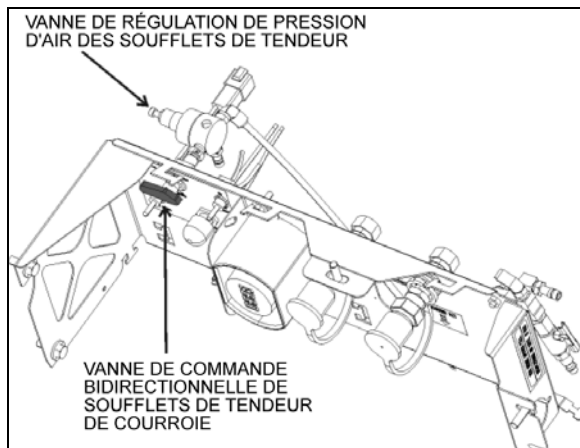


FIGURE 27: SOUPAPE DE COMMANDE DU TENDEUR DE COURROIE – SÉRIE H 12219

### 3.6.3 Ajustement de la tension de la courroie – petit système de CVC de la série H

La tension de la courroie est appliquée grâce à un soufflet pneumatique qui est ajusté par un régulateur de pression d'air (Figure 27). La pression adéquate de 45 psi est réglée en usine. Vérifier périodiquement la pression du régulateur avec un manomètre et corriger au besoin.

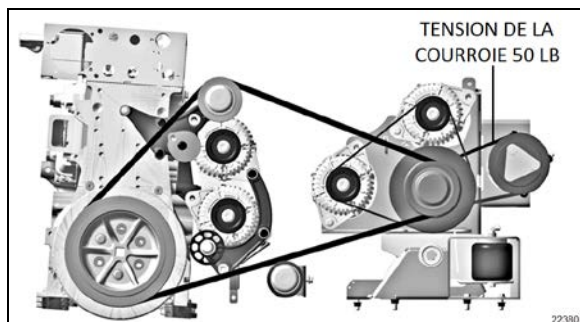


FIGURE 28: DISPOSITION DES COURROIES AVEC PETIT COMPRESSEUR DE CLIMATISATION SÉRIE H 22380

### 3.6.4 Tension de la courroie - petit système CVC SÉRIE X

La tension de la courroie est obtenue par un tendeur automatique de courroies. Aucun réglage n'est requis.

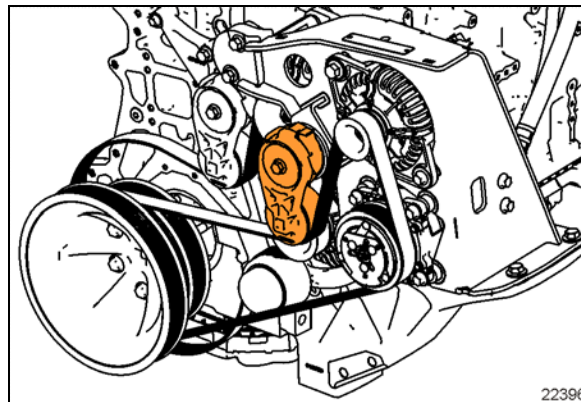


FIGURE 29: DISPOSITION DES COURROIES AVEC PETIT COMPRESSEUR DE CLIMATISATION SÉRIE X

### 3.7 BRASAGE FORT AUX GAZ

Utiliser une électrode contenant 35 % d'argent.

#### NOTE

Une électrode de brasage à basse température contenant 3,5% d'argent peut être utilisée sur le côté aspiration et évacuation.



#### ATTENTION

En cas d'utilisation de chaleur près d'une soupape, envelopper la soupape d'un chiffon saturé d'eau pour éviter la surchauffe de pièces importantes.



#### DANGER

Avant de souder une pièce du système de refroidissement, s'assurer que la zone est bien aérée.

### 3.8 BRASAGE TENDRE

Avant de brasier une pièce du système, s'assurer que la zone est bien aérée. Utiliser un peu de Stay Clean et procéder au brasage (fil rond 95-5 de 1/8 po [3,1 mm]). Une fois la réparation terminée, vérifier qu'il n'y a pas de fuites.

En cas d'utilisation de chaleur sur une soupape ou près d'une soupape, envelopper la soupape d'un chiffon saturé d'eau pour éviter la surchauffe de pièces importantes.



## 4. COMPOSANTS DU SYSTÈME DE CVC

### 4.1 COMPRESSEUR – SYSTÈME DE CVC CENTRAL

Le système central est équipé d'un compresseur Bitzer à quatre cylindres (modèle 4NFCY). Voir le paragraphe 9 "Spécifications" à la fin de cette section.

#### 4.1.1 Raccord du tuyau d'aspiration et du tuyau d'évacuation

1. Avant de connecter les tuyaux d'aspiration et d'évacuation du fluide frigorigène au compresseur, appliquer de l'huile POE sur les nouveaux joints, sans les tremper dans l'huile.
2. Serrer la bride du boyau à la main en deux séquences.
3. Appliquer un couple final aux vis d'assemblage.

**COUPLE: 31-35 lb-pi (42-47 Nm)**

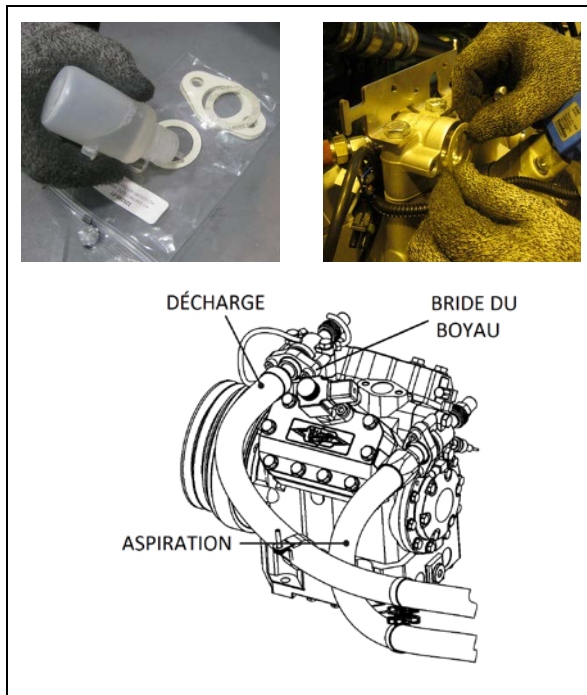


FIGURE 30: FLEXIBLE D'ASPIRATION ET DE REFOULEMENT

#### 4.1.2 Entretien du compresseur

Pour obtenir des renseignements complets sur l'entretien et l'installation du compresseur Bitzer du système de climatisation, ainsi que sur les couples et les huiles approuvées, se rapporter

aux manuels de Bitzer inclus dans les publications techniques en format PDF.

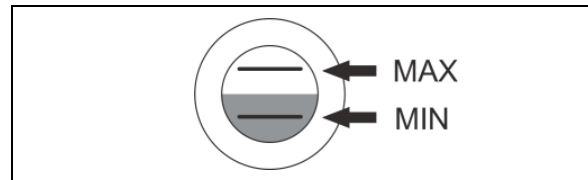
- Notice d'utilisation Bitzer KB-540-3
- Liste des pièces de rechange Bitzer KE-540-7
- Changement du joint d'étanchéité de l'arbre Bitzer KW-541-2
- Informations techniques sur les huiles Bitzer KT-510-5
- Couples de serrage Bitzer KW-555-3
- Soupape de délestage (unloader) Bitzer KT-100-3
- Instructions d'entretien Bitzer KW-540-1


#### 4.1.3 Vérification du niveau d'huile et changement d'huile

Le niveau d'huile doit être entre le  $\frac{1}{4}$  et le  $\frac{3}{4}$  de la hauteur du voyant liquide.

Type d'huile : huile polyolester ISO68.

- Bitzer BSE55 (huile polyoester)
- Castrol Icematic SW 68
- Mobil EAL Arctic 68
- Shell S4 FR-F 68, Clavus R68






### ENTRETIEN

**Huile du compresseur A/C**

Vérifier le niveau d'huile du compresseur aux intervalles indiqués dans le calendrier d'entretien et de lubrification à la section 24 : LUBRIFICATION ET ENTRETIEN.



### ENTRETIEN

Ce tube collecte l'huile qui suinte du joint d'étanchéité. Vider le tube collecteur d'huile du joint d'arbre aux intervalles indiqués dans le calendrier d'entretien et de lubrification à la section 24 : LUBRIFICATION ET ENTRETIEN.

Lors de la période de rodage de 250 heures du joint d'étanchéité de l'arbre, un taux plus élevé de fuites peut survenir.

Les impuretés provenant des composants du système ou résultant d'un fonctionnement hors des plages d'utilisation normales peuvent entraîner des dépôts dans l'huile de lubrification et en foncer la couleur. Si tel est le cas, changer l'huile. En même temps, nettoyer le filtre à huile et le bouchon magnétique. Déterminer et éliminer la cause du fonctionnement hors des plages d'utilisation normales.



## ENTRETIEN

### Huile du compresseur A/C

Changer l'huile, nettoyer le filtre à l'huile du compresseur et le bouchon magnétique aux intervalles précisés dans le calendrier d'entretien et de lubrification qui se trouve à la section 24 « LUBRIFICATION ET ENTRETIEN ».

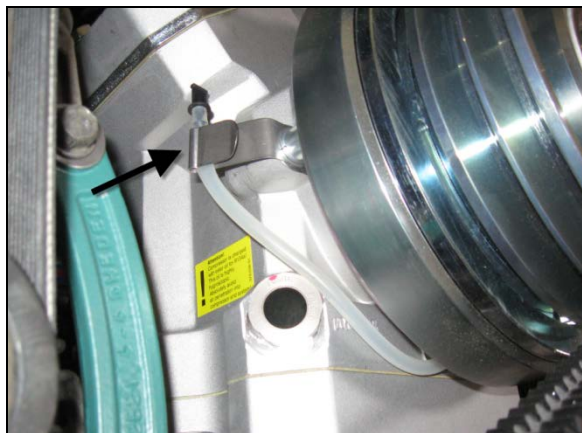


FIGURE 31 : TUBE COLLECTEUR D'HUILE DU JOINT D'ARBRE

#### 4.1.4 Guide de dépannage

Une vérification préliminaire peut être effectuée, elle consiste à toucher les culasses pour en évaluer la température lorsque l'unité fonctionne à une température ambiante de 35°F (2°C) ou plus. L'intérieur des culasses est divisé en deux zones : aspiration et évacuation. La section centrale supérieure de la culasse correspond à la zone d'aspiration et doit être relativement froide au toucher, tandis que la partie inférieure de la culasse, qui correspond à la zone d'évacuation, doit être chaude. Si un joint de culasse ou une soupape est endommagé ou si une soupape de délestage est bloquée en position ouverte, la vapeur frigorigène partiellement compressée circulera entre la zone d'aspiration et la zone d'évacuation de la

culasse. La température de la culasse touchée sera relativement égale dans les deux zones, et aucune zone ne sera aussi chaude que la température d'évacuation normale ou aussi froide que la température d'aspiration normale.

### Joint de culasse endommagés

Symptôme :

- Perte de capacité de l'unité à basse température.
- Température uniforme de la culasse.

Cause :

- Couple des boulons de la culasse inadéquat.
- Joint mal positionné.
- Culasse voilée.
- Refoulement important de fluide frigorigène.

### Joint de soupape endommagés

Symptôme :

- Perte de capacité de l'unité à basse et moyenne température.
- Surface de la culasse très chaude.
- Pression d'aspiration plus élevée qu'à l'habitude.

Cause :

- Couple des boulons de la culasse inadéquat.
- Refoulement important de fluide frigorigène.
- Coup d'huile causé par un excès d'huile ou un débordement au démarrage.
- Soupapes d'évacuation mal installées (migration du liquide à l'arrêt).

### Soupapes d'aspiration brisées

Symptôme :

- Perte de capacité de l'unité à toutes les températures.
- Compresseur incapable d'aspirer le vide primaire avec le robinet d'aspiration en siège avant.

Cause :

- Refoulement répété du fluide frigorigène.
- Débordements au démarrage.
- Excès d'huile.

- Soupapes d'évacuation mal installées (migration du liquide à l'arrêt).
- Vanne d'expansion avec contrôle défaillant.

#### Soupape de délestage bloquée en position ouverte

Symptôme :

- Perte de capacité de l'unité à toutes les températures.
- Pression d'aspiration plus élevée qu'à l'habitude.
- Température uniforme de la culasse.

Cause :

- Tige de soupape de délestage pliée.
- Un corps étranger bloque le piston ou le plongeur de la soupape de délestage.

#### 4.1.5 Embrayage électromagnétique

Se référer aux documents « **Lang Electromagnetic clutch mounting-dismounting** » et « **Bitzer Maintenance Instruction KW-540-1** » inclus dans les publications techniques en format PDF pour obtenir de plus amples renseignements sur le démontage et l'installation d'un embrayage électromagnétique.

#### 4.2 COMPRESSEUR – PETIT SYSTÈME DE CVC

Consulter le manuel d'utilisation du compresseur Ice, disponible sur le site web de Prevest ou sur la clé USB des Publications Techniques.



#### AVERTISSEMENT

Lire les mises en garde notées dans le manuel d'utilisation du petit compresseur Ice.

4.2.1 Démontage – lorsque le compresseur est fonctionnel

Exécuter le « RETOUR D'HUILE » (se reporter au paragraphe 7.9).

#### NOTE

Les caractéristiques techniques des courroies peuvent varier. Pour choisir la courroie adéquate, consulter la Fiche technique des spécifications de l'autocar.

4.2.2 Démontage - lorsque le compresseur ne fonctionne pas

- Procéder à la « Récupération du fluide frigorigène » (paragraphe 7.5).
- Détendre les courroies.

Desserrer les boulons qui fixent le petit compresseur.

(FIGURE 32 et Figure 33)

- Retirer le compresseur.
- Le réinstaller en suivant les consignes de nettoyage du système (paragraphe 7.6).

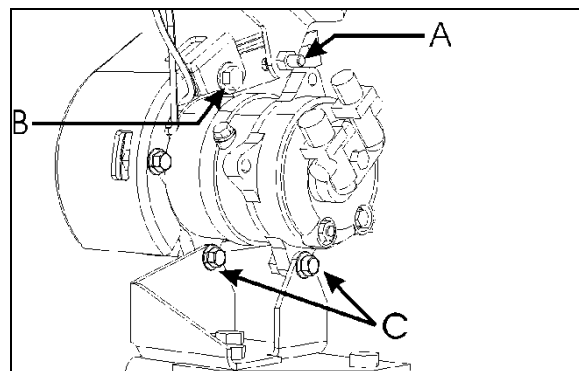


FIGURE 32: MONTAGE DU COMPRESSEUR DE LA SÉRIE H

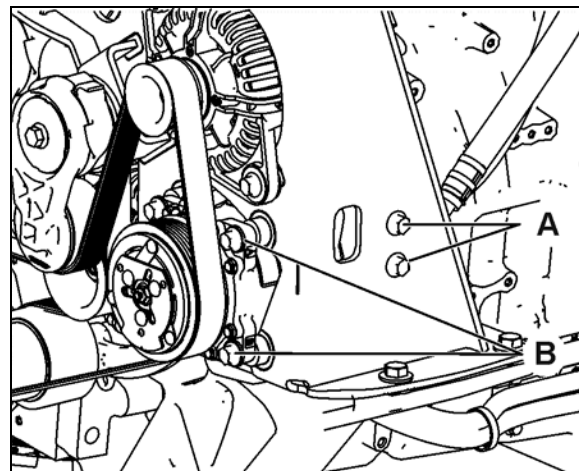


FIGURE 33: MONTAGE DU COMPRESSEUR DE LA SÉRIE X

#### 4.3 MOTEUR SANS BALAIS DE L'ÉVAPORATEUR

Le moteur sans balais de l'évaporateur est installé dans le compartiment de l'évaporateur (Figure 34) Il s'agit d'un moteur 2 HP (1,5 kW) de 27,5 volts qui active un double ventilateur soufflant.

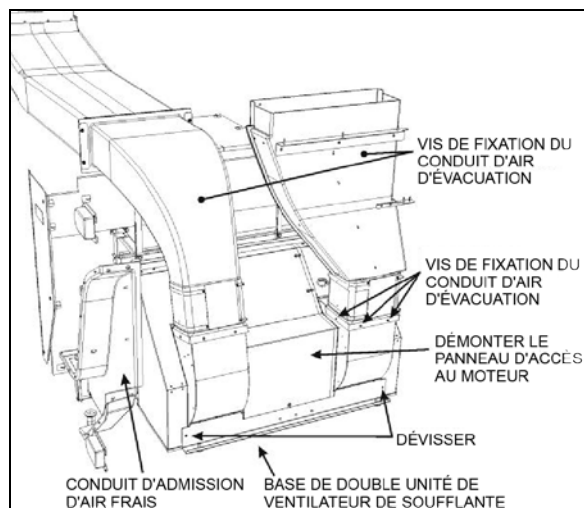


FIGURE 34 : COMPARTIMENT DE L'ÉVAPORATEUR SÉRIE H3

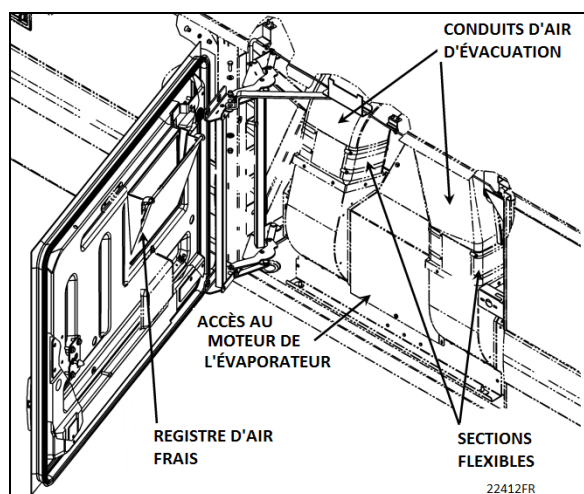


FIGURE 35 : COMPARTIMENT DE L'ÉVAPORATEUR SÉRIE X3

#### 4.3.1 Démontage

1. Régler l'interrupteur principal d'alimentation à la position « OFF » (arrêt) et déclencher le disjoncteur CB3 (CB6 sur les X3 VIP).
2. Ouvrir la porte du compartiment de l'évaporateur.
3. Sur le module de CVC, déconnecter le circuit 90H1 du relais R12 de l'évaporateur.
4. Localiser les tuyaux d'évacuation dans le compartiment et enlever les vis cruciformes qui fixent le tuyau d'air au ventilateur refoulant.
5. Démontez le panneau d'accès au moteur.
6. Déconnecter le fil de contrôle de vitesse du moteur électrique (fil blanc, circuit 2F), le

câble d'alimentation et le câble de masse des bornes du moteur.

7. Depuis le dessous du véhicule, dévisser les huit boulons qui fixent la base du double ventilateur refoulant. Enlever la totalité du double ventilateur du compartiment de l'évaporateur (Figure 36).



### ATTENTION

Ne jamais tenir le moteur de l'évaporateur par ses arbres secondaires au moment de le déplacer. Toujours utiliser la base du double ventilateur refoulant.

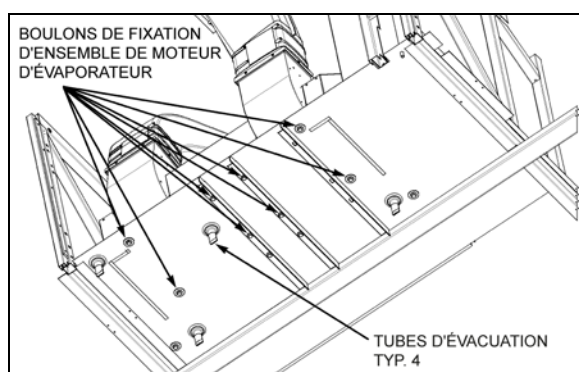


FIGURE 36 : BOULONS DU MOTEUR DE L'ÉVAPORATEUR 22315

8. Poser l'unité complète sur un établi, desserrer les vis de pression à tête carrée de ventilateur et les vis cruciformes qui retiennent les cages à la base puis extraire de l'arbre de sortie du moteur de l'évaporateur en glissant les ensembles.
9. Enlever le moteur de la base du double ventilateur refoulant.

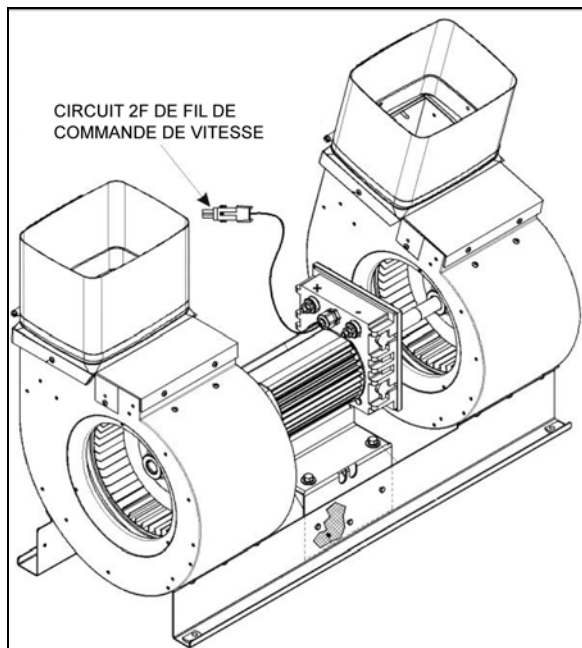


FIGURE 37 : MOTEUR DE L'ÉVAPORATEUR

#### 4.3.2 Installation

Pour réinstaller le moteur de l'évaporateur, inverser la procédure de démontage du moteur de l'évaporateur.

## 4.4 CONDENSEUR (CLIMATISATION CENTRALE)

Le serpentin du condenseur du système de CVC central est monté sur des charnières du côté droit du véhicule, sur la porte du compartiment du condenseur. Puisque le condenseur sert à dissiper la chaleur du fluide frigorigène chaud, il est important que les serpentins de refroidissement et les ailettes de radiateur restent propres. Un serpentin obstrué entraîne une augmentation de la pression d'évacuation et un refroidissement insuffisant.

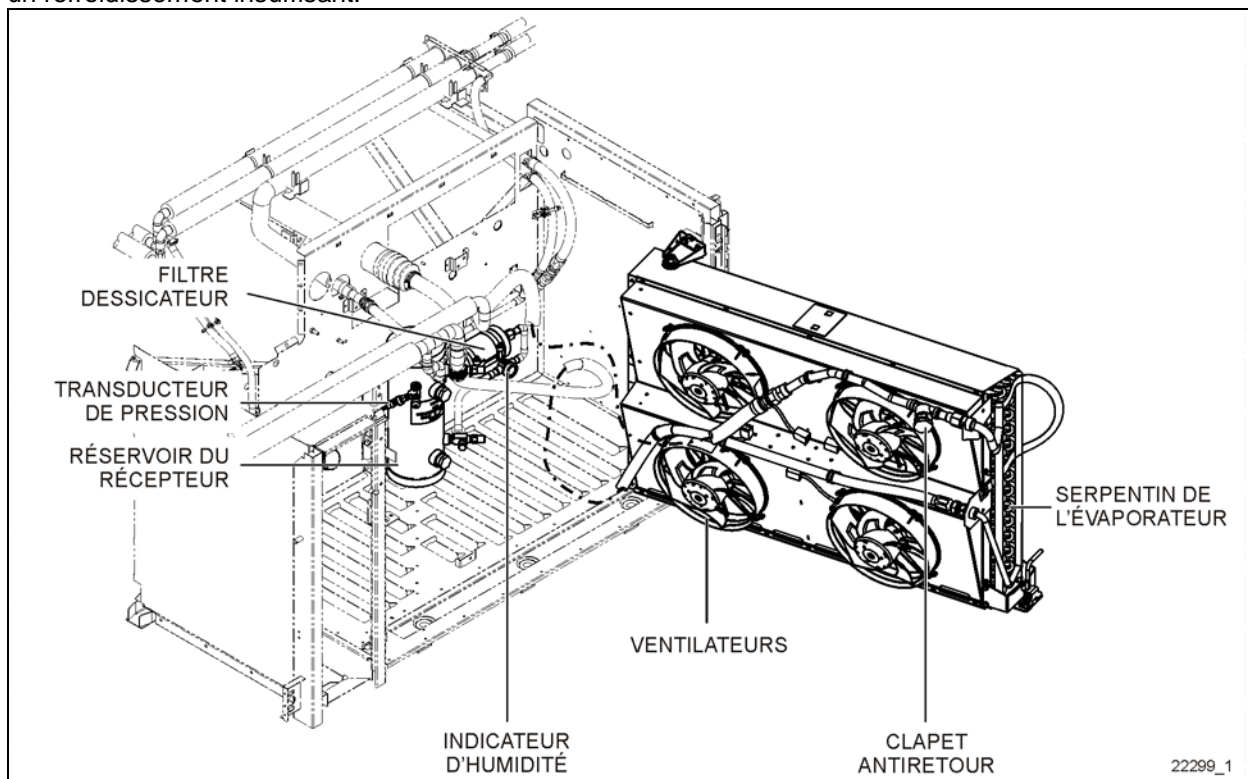


FIGURE 38: CONDENSEUR DE CLIMATISATION CENTRALE

## 4.4.1 Commande de ventilateur de condenseur

Quatre ventilateurs avec moteur sans balais sont installés dans le compartiment du condenseur, sur le côté droit du véhicule, afin de ventiler le serpentin du condenseur. Les ventilateurs récupèrent de l'air extérieur qu'ils font passer dans le serpentin et qu'ils évacuent par une ouverture en bas du compartiment.

Le régime de ventilateur est commandé par le programme multiplex et varie avec la pression du côté élevé. Un signal de modulation d'impulsion en durée (PWM) est utilisé pour commander le régime de ventilateur.

Vous remarquerez que la vitesse des ventilateurs augmente jusqu'au régime maximal entre 100 et 200 psi, et décroît de 200 à 100 psi. En dessous de 100 psi, les ventilateurs ne fonctionnent pas. Se référer à la Figure 39.



**NOTE**

Dans des conditions normales, les ventilateurs opèreront aux valeurs suivantes :

Pleine vitesse : 6 200 pi<sup>3</sup>/min, 37A à 28 VCC

Vitesse du moteur du ventilateur : 2 950 t/min à pleine vitesse

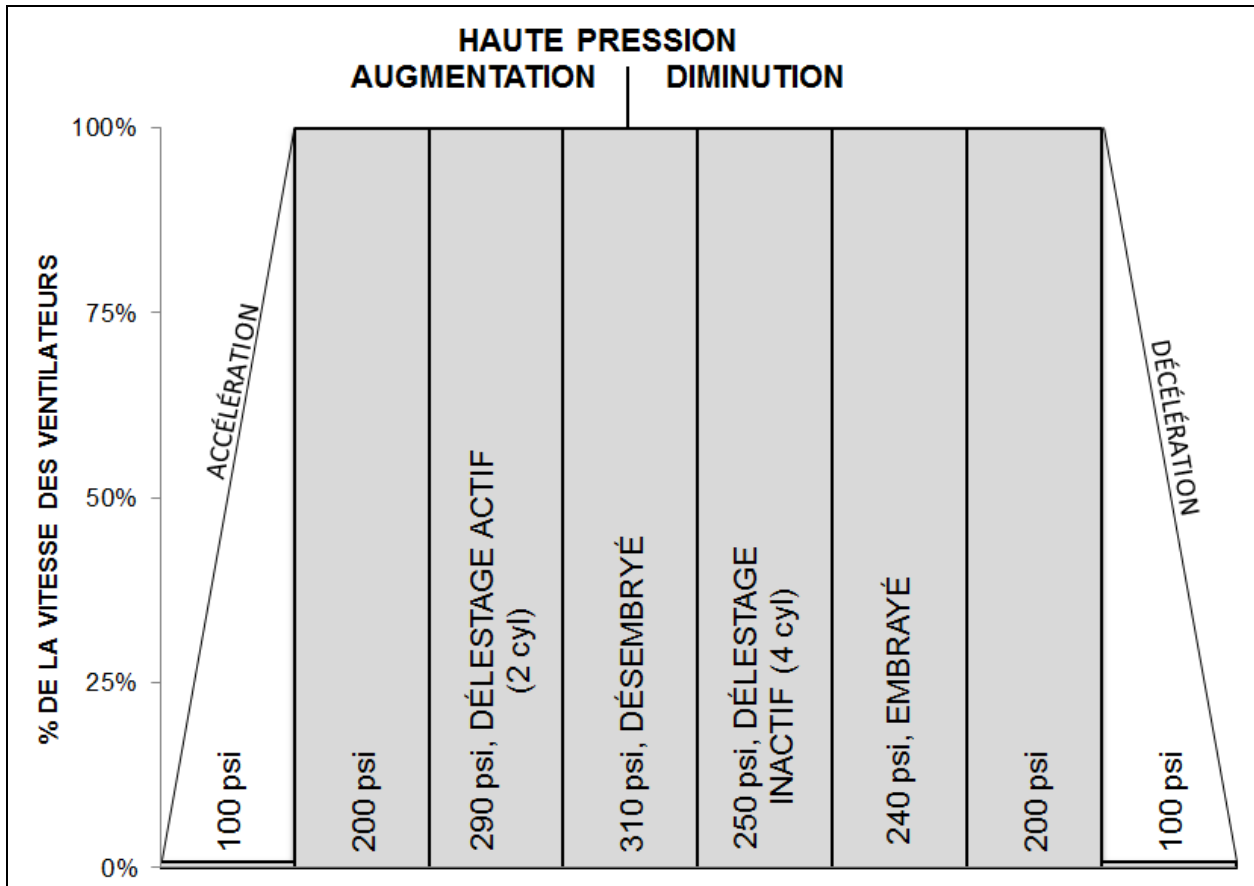
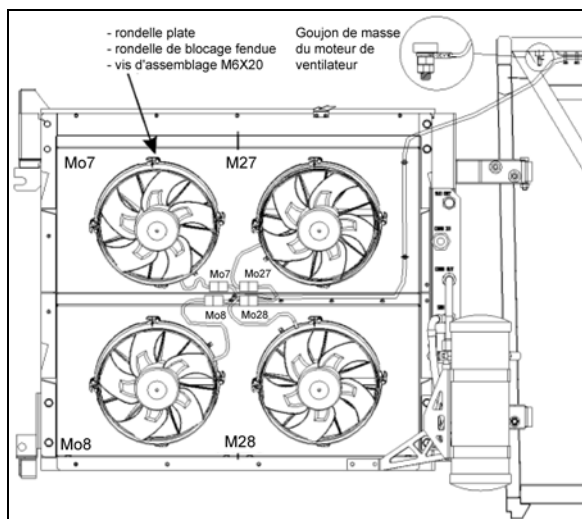


FIGURE 39: VITESSE DES VENTILATEURS DU CONDENSEUR ET ÉVÈNEMENTS AU COMPRESSEUR SELON LA PRESSION DU CÔTÉ ÉLEVÉ.

## 4.4.2 Retrait d'un ventilateur de condenseur

1. Mettre l'interrupteur principal d'alimentation à la position OFF (Arrêt).
2. Débrancher le connecteur de faisceaux du ventilateur (Figure 40)
3. Dévisser les quatre vis hexagonales qui fixent le ventilateur au déflecteur.
4. Retirer le moteur.

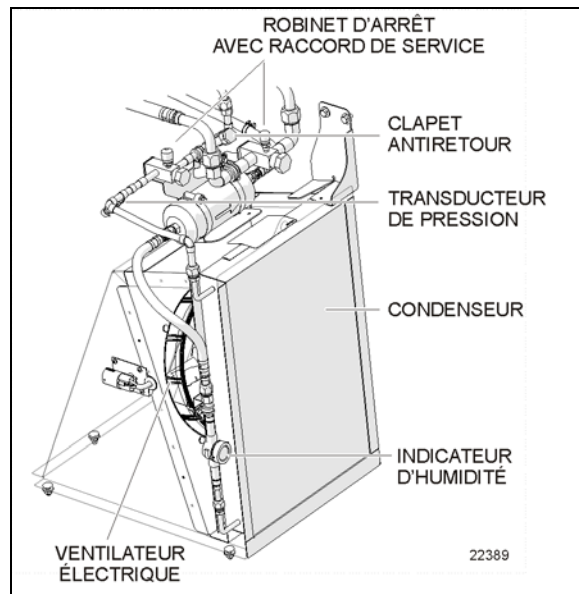


**FIGURE 40 : VENTILATEURS DU CONDENSEUR**  
22363

## 4.5 CONDENSEUR (PETITE CLIMATISATION)

Sur les véhicules de la série H3, le condenseur est installé par-dessus le radiateur et bénéficie du débit d'air à cet emplacement.

Sur les véhicules de la série X3, le condenseur est installé dans le 4e compartiment à bagages et possède son propre ventilateur électrique commandé MUX.




**FIGURE 41 : ENSEMBLE DE CONDENSEUR DE PETITE CLIMATISATION DE LA SÉRIE X**



## 4.6 RÉSERVOIR DE RÉSERVE

Le réservoir de réserve se trouve dans le compartiment du condenseur (Figure 42). Son rôle est de stocker le fluide frigorigène. En fonctionnement normal, le niveau de fluide frigorigène doit être approximativement à mi-hauteur du voyant liquide inférieur.



### ENTRETIEN

Vérifier le niveau de réfrigérant et faire l'appoint nécessaire aux intervalles spécifiés par le calendrier d'entretien et de lubrification de la section 24 : LUBRIFICATION ET ENTRETIEN.

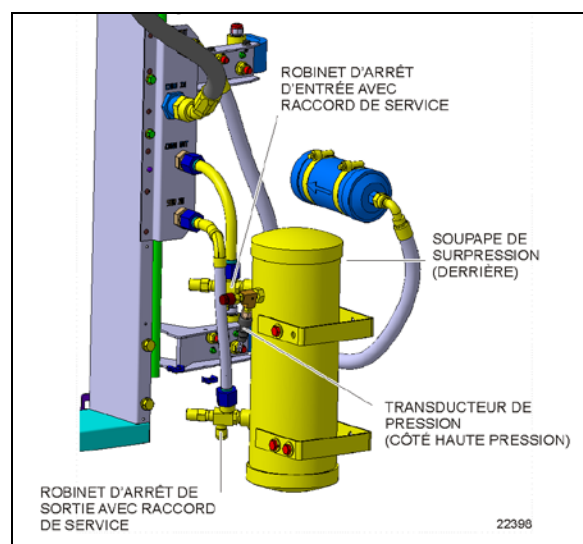


FIGURE 42 (SÉRIE H)

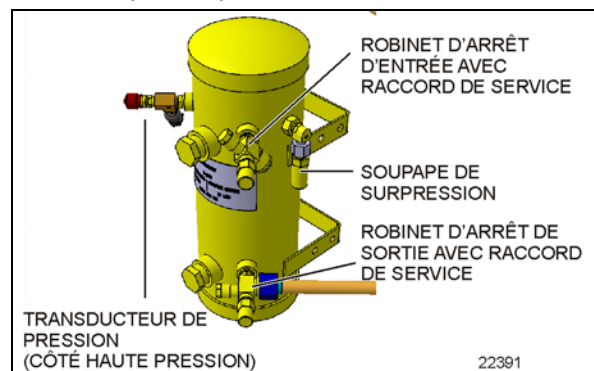


FIGURE 43: RÉSERVOIR DE RÉSERVE SÉRIE X

En cas de pression extrême, une hausse du niveau de fluide dans le réservoir de réserve survient. Une soupape de surpression se déclenche à 450 psi et libère la pression du réservoir de réserve.

Le réservoir de réserve comprend un robinet d'admission dans la zone d'admission (section supérieure) qui lui permet d'être isolé ou réparé. Une soupape d'évacuation, située dans la zone d'évacuation (section inférieure), permet une isolation complète du reste du système.

Lors du fonctionnement normal, les robinets d'arrêt à l'admission et à l'évacuation sont sur le siège arrière (tige sortie).

Au moment de connecter une jauge au raccord de service, s'assurer que le robinet d'arrêt est en siège arrière, car le raccord de service n'est pas équipé d'une soupape Schrader.

## 4.7 DÉSHYDRATEUR-FILTRE

Un déshydrateur-filtre, aussi situé dans le compartiment du condenseur, est installé sur le tuyau du fluide frigorigène, après le réservoir de réserve. Il sert à absorber l'humidité et les corps étrangers qui se trouvent dans le fluide frigorigène avant que celui-ci atteigne les vannes d'expansion.

**Le déshydrateur-filtre doit être remplacé après une défaillance majeure du système, après une exposition prolongée, et surtout lorsque le voyant liquide indicateur d'humidité devient rose.**

### 4.7.1 Remplacement du déshydrateur-filtre après l'évacuation

Le déshydrateur-filtre est jetable. Lorsqu'il doit être remplacé, l'enlever et le jeter, puis le remplacer par un déshydrateur-filtre neuf du même type selon la procédure suivante :

1. Procéder à l'évacuation pour isoler le fluide frigorigène dans le réservoir de réserve.
2. Débrancher le connecteur C24 pour isoler la section du système située entre le robinet d'arrêt à l'évacuation du réservoir de réserve et l'électrovanne de l'unité des passagers.
3. Changer le déshydrateur-filtre.

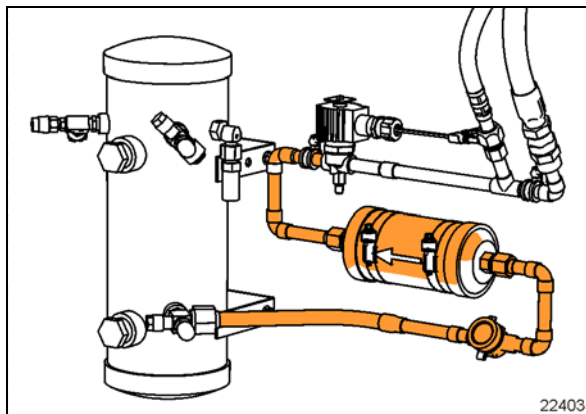


FIGURE 44: SECTION ISOLÉE SÉRIE X

4. Une fois que le déshydrateur-filtre a été remplacé, il est nécessaire de purger la section ouverte du circuit de refroidissement. Purger la section isolée du système avec une pompe à vide connectée au raccord de service du robinet d'arrêt à l'évacuation du réservoir.
5. Purger la section du tuyau du fluide frigorigène au besoin conformément aux meilleures pratiques avec un microvacuomètre, afin d'évaluer la pression à vide. Purger jusqu'à atteindre une pression de système de moins de 1000 millitorrs.
6. Éteindre la pompe à vide.
7. Placer en siège arrière le robinet d'arrêt à l'évacuation et déconnecter le tuyau de la pompe à vide.

**ATTENTION**

Ne pas utiliser de tétrachlorure de carbone ou de diluants similaires pour nettoyer les pièces. Ne pas utiliser de pistolet à vapeur. Utiliser de l'essence minérale ou du naphta. Toutes les pièces doivent être nettoyées soigneusement. Utiliser une brosse dure pour enlever la saleté coincée dans les rainures, les trous, etc.

**DANGER**

Les produits de nettoyage sont inflammables et peuvent exploser dans certaines conditions. Toujours les manipuler dans une zone bien aérée.

## 4.8 INDICATEUR D'HUMIDITÉ

L'élément sensible à l'humidité est composé d'une bille qui passe du bleu au rose et inversement en fonction de l'humidité contenue dans le circuit de refroidissement.



- ROSE : niveaux d'humidité élevés.
- MAUVE (à surveiller) : niveaux d'humidité faibles.
- BLEU : sec, conditions de fonctionnement optimales.

Comme les changements de température ont une incidence sur la solubilité, la couleur varie aussi en fonction de la température du fluide frigorigène. Le tableau ci-après indique les changements de couleur pour le R134a en fonction des niveaux d'humidité et de la température du fluide frigorigène.

**ENTRETIEN**

Vérifier l'indicateur d'humidité du liquide frigorigène aux intervalles indiqués dans le calendrier d'entretien et de lubrification à la section 24 : LUBRIFICATION ET ENTRETIEN.

Remplacer le déshydrateur-filtre en fonction de la mesure de l'indicateur d'humidité.

**INDICATEUR DE COULEUR**

TEMPÉRATURE	BLEU (ppm)	MAUVE PÂLE (ppm)	ROSE (ppm)
75 °F (24 °C)	20	35	130
100 °F (38 °C)	35	55	160
125 °F (52 °C)	60	65	190

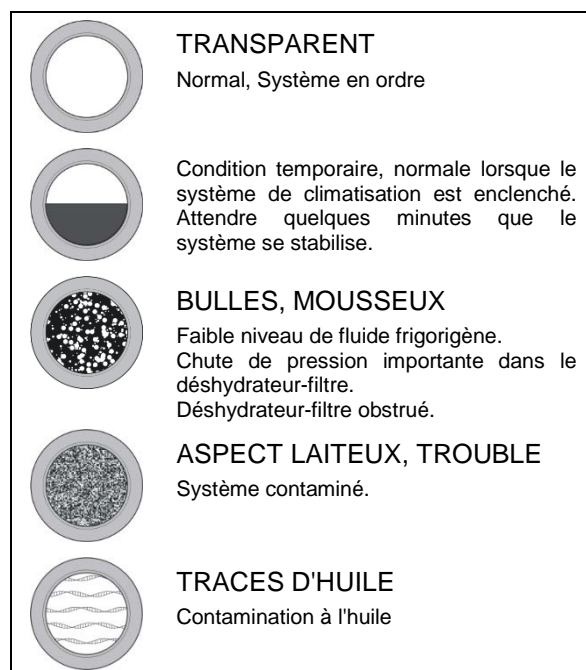
ppm = partie par million (teneur en humidité)

Un niveau d'humidité de moins de 15 ppm pour le R134a compris dans la plage de couleur bleue dans le tableau ci-dessus est généralement considéré comme un niveau sec et sécuritaire. Si la couleur indiquée est du bleu clair au mauve pâle, le niveau d'humidité a atteint la plage d'avertissement. Pour une bonne protection, le séchage du système doit continuer jusqu'à ce que l'indicateur devienne bleu foncé.

Le fluide frigorigène se voit facilement par l'ouverture centrale de l'indicateur d'humidité, où la présence de bulles ou de vapeur générée de

façon instantanée indique une charge insuffisante du système, une faible pression d'évacuation, un sous-refroidissement insuffisant du fluide, ou une indication de blocage dans la conduite du fluide en phase liquide.

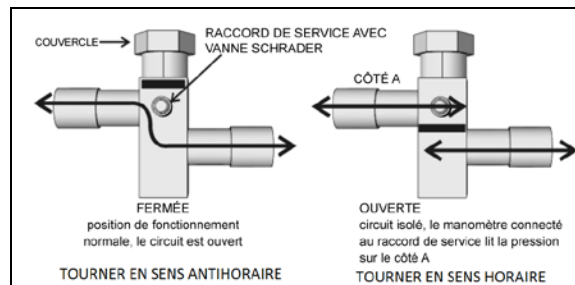
L'humidité est l'une des principales causes d'instabilité chimique ou de contamination des systèmes de climatisation. En cas de présence d'humidité, celle-ci peut corroder les soupapes, le condenseur et les serpentins, le compresseur ou d'autres composants de l'évaporateur, entraînant ainsi un dysfonctionnement et une éventuelle défaillance du système. Un niveau d'humidité non contrôlé dans le système peut obliger au remplacement coûteux d'un grand nombre de pièces s'il n'est pas corrigé assez tôt. L'indicateur d'humidité permet de détecter rapidement la présence d'humidité dans le système, et lorsque le niveau d'humidité est corrigé par une charge déshydratante, la contamination du système est grandement minimisée.



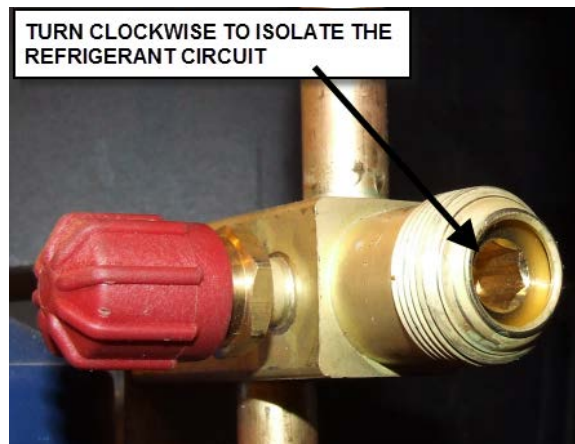
**FIGURE 45 : CONDITIONS POUVANT ÊTRE OBSERVÉES DANS LE VOYANT LIQUIDE INDICATEUR D'HUMIDITÉ**

#### 4.9 ROBINET D'ARRÊT AVEC RACCORD DE SERVICE

Ce robinet d'arrêt (FIGURE 46) est situé dans le compartiment du condenseur. Elle sert à isoler une section du circuit de refroidissement. Le raccord de service est équipé d'une soupape Schrader.



**FIGURE 46 : ROBINET D'ARRÊT DU CIRCUIT DE REFROIDISSEMENT**



**FIGURE 47 : ROBINET D'ARRÊT DU CIRCUIT DE REFROIDISSEMENT**

#### 4.10 ÉLECTROVANNE DU FLUIDE FRIGORIGÈNE

Le flux de fluide frigorigène vers l'évaporateur de l'unité du conducteur, l'évaporateur de l'unité des passagers (évaporateur principal) et l'évaporateur des porte-bagages à main est contrôlé par une électrovanne normalement fermée sur chaque circuit, pour un total de trois électrovannes.

L'électrovanne de l'unité du conducteur est située au plafond du compartiment de la roue de secours (FIGURE 48) et est accessible par le pare-chocs inclinable.

Deux électrovannes normalement fermées identiques se trouvent dans le compartiment du condenseur (FIGURE 49). L'une sert à contrôler le flux de fluide frigorigène vers l'évaporateur des porte-bagages à main, tandis que l'autre contrôle le flux vers l'évaporateur principal.

Sur les H3 VIP, une électrovanne du fluide frigorigène est utilisée pour l'unité auxiliaire du petit système de CVC (Figure 9).

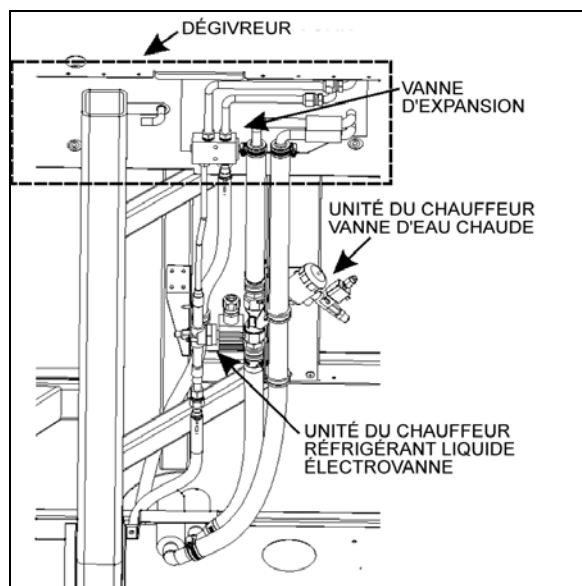


FIGURE 48 : ÉLECTROVANNE DU FLUIDE FRIGORIGÈNE DE L'UNITÉ DU CONDUCTEUR

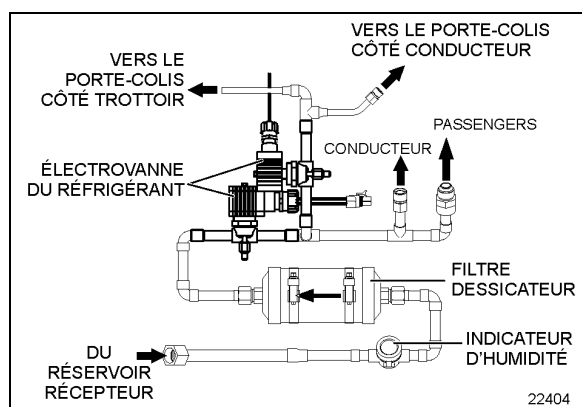


FIGURE 49 : ÉLECTROVANNE DE RÉFRIGÉRANT LIQUIDE DANS LE COMPARTIMENT DE CONDENSEUR (SÉRIE X)

#### 4.10.1 Dysfonctionnements classiques

**Circuit de commande défectueux :** Vérifier le fonctionnement du système électrique en alimentant l'électrovanne en 24-V DC. Un cliquètement indique que l'électrovanne fonctionne. Si aucun cliquètement ne se fait entendre, c'est qu'une perte de puissance est survenue ou que l'électrovanne est défectueuse. Vérifier la présence d'un disjoncteur ouvert, d'une bobine à circuit ouvert ou à la masse, ou de fils brisés.

**Bobine brûlée :** Vérifier la présence d'une bobine dont le circuit est ouvert. Remplacer la bobine au besoin.

**Basse tension :** Vérifier la tension entre les fils de la bobine. La tension doit correspondre à au

moins 85 % de la valeur indiquée sur la plaque signalétique.

**Fuite excessive :** Désassembler les soupapes et nettoyer toutes les pièces. Remplacer les pièces usées ou endommagées avec une trousse de réparation complète pour obtenir les meilleurs résultats.

Il n'existe que trois principaux dysfonctionnements possibles :

1. Grillage de la bobine.
2. Échec de l'ouverture.
3. Échec de la fermeture.

Chacun de ces dysfonctionnements est abordé dans le document Sporlan Parker Hannifin Solenoid Valve Installation and Servicing disponible sur le site web de Prevost ou sur la clé USB des Publications Technique.

#### 4.10.2 Dérivation électrique/ouverture sur commande des électrovannes du fluide frigorigène

Pour faciliter la purge, l'évacuation et le remplissage du fluide frigorigène, il est possible d'ouvrir les électrovannes du fluide (normalement fermées). Pour ce faire, enlever le couvercle des boîtiers mâle et femelle du connecteur C24 pour la zone des passagers (il se trouve dans le module de CVC dans le compartiment de l'évaporateur) ou C44 pour la zone du conducteur (il se trouve au plafond du compartiment de la roue de secours) et les connecter ensemble. Lors de l'utilisation normale, les boîtiers de mâle et femelle du connecteur C24 ou C44 doivent être déconnectés avec leur capuchon installé.



### ATTENTION

Après cette procédure, le connecteur C24 ou C44 doit être déconnecté et son capuchon doit être réinstallé. Le laisser connecté maintiendrait les électrovannes du fluide frigorigène des unités du conducteur, des passagers et du porte-bagages à main ouvertes, ce qui entraînerait le vidage de la batterie si l'autocar n'est pas utilisé pendant plusieurs jours.

## 4.10.3 Remplacement de la bobine

1. Débrancher le connecteur de bobine.
2. Retirer les vis de fixation en haut du boîtier de la bobine. Toute la bobine peut être séparée du tube extérieur.
3. Placer la nouvelle bobine sur le tube extérieur. Mettre la plaque d'identification en place.
4. Insérer la vis de fixation de la bobine, faire pivoter le boîtier de la bobine pour le mettre dans la bonne position et serrer fermement la vis.
5. Brancher le connecteur de bobine.

## 4.10.4 Désassemblage de la valve

1. Il est nécessaire de désassembler complètement les valves de séries A et B avant d'appliquer toute chaleur sur le corps de la valve en raison des dommages possibles sur les composants de la valve causés par la forte température du brasage. Pour les séries E (connexions prolongées en cuivre), braser dans le tuyau sans désassembler, car la soupape possède des connexions prolongées. Faire attention et placer un chiffon mouillé ou un bloc froid sur les connexions allongées afin de prévenir la surchauffe excessive.
2. Enlever la bobine comme indiqué précédemment.
3. Vidanger le système comme indiqué dans cette section.
4. Démonter le tube extérieur et l'écrou autofreiné, toutes les pièces internes et la tige de levage manuel.

**NOTE**

La procédure précédente doit être suivie avant de braser les corps à braser au tuyau.

**ATTENTION**

Faire attention à ne pas endommager les faces usinées lorsque la valve est démontée.

## 4.10.5 Réassemblage de la valve

1. Placer le disque du siège dans le corps de la valve, le diamètre le plus petit vers le haut.
2. Placer le joint du tube extérieur sur le corps de la valve, au-dessus du filetage.
3. Tenir le plongeur d'une main de façon à ce que la partie pointue repose sur l'orifice de commande du disque. S'assurer que le petit ressort est bien en place sur le haut du plongeur.
4. Avec l'autre main, placer le tube extérieur sur le plongeur, et veiller à ce que le joint du tube soit bien en position.
5. Remettre le contre-écrou du tube extérieur et serrer. Ne pas trop serrer.

**COUPLE : 20-40 lb-pi (27-54 Nm)**

6. Replacer la tige de levage manuel. Serrer l'ensemble de tige de levage et le capuchon d'étanchéité.

**COUPLE : 11 lb-pi (15 Nm)**

7. Placer la bobine.

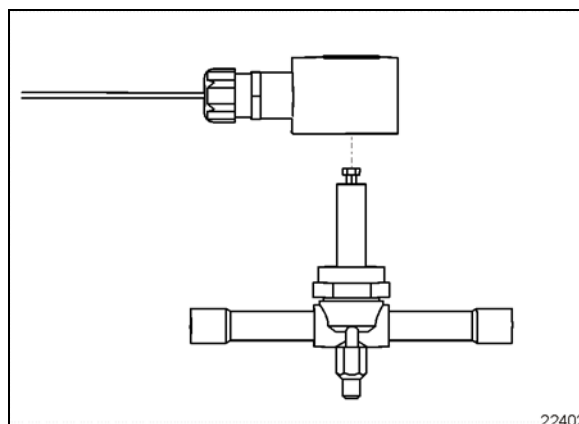


FIGURE 50 : ÉLECTROVANNE DE FLUIDE FRIGORIGÈNE TYPIQUE

**ATTENTION**

Le déshydrateur-filtre doit être remplacé après une défaillance importante du système ou si un tuyau du système a été ouvert pendant une période prolongée. Le tuyau devra alors être correctement purgé.

Les meilleures pratiques dictent de remplacer le déshydrateur-filtre chaque fois qu'un tuyau est ouvert.

**ATTENTION**

Faire attention à ne pas endommager les faces usinées lorsque la valve est démontée.

## 4.11 DÉTENDEUR THERMOSTATIQUE

## 4.11.1 Système central

La vanne d'expansion du système principal est un détendeur thermostatique avec bulbe fixé à distance au tuyau d'évacuation de l'évaporateur et est accessible par la porte d'accès au filtre de l'évaporateur. Le détendeur régule le flux de fluide frigorigène qui entre dans les serpentins de l'évaporateur et est contrôlé par la température du gaz d'aspiration qui quitte l'évaporateur. Le bulbe sonde la température du gaz frigorigène au moment où il sort de l'évaporateur. Une température élevée entraînera une expansion et une pression sur le train thermostatique et le ressort. Cela entraîne l'ouverture du détendeur, ce qui permet au flux de fluide frigorigène d'entrer dans l'évaporateur.

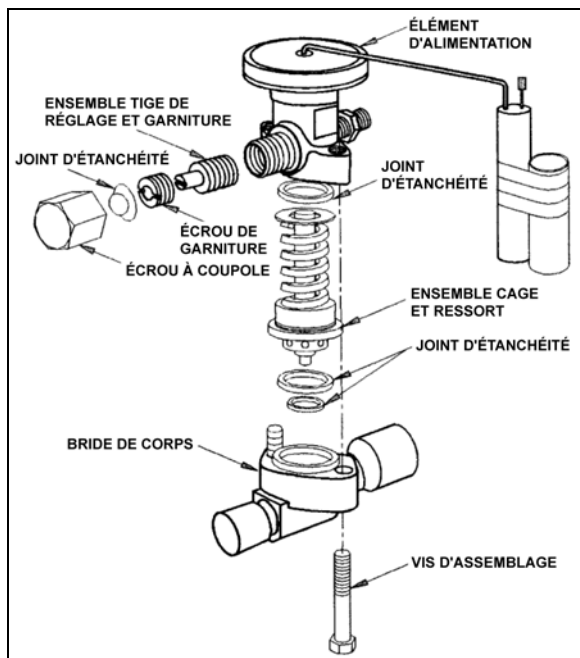


FIGURE 51 : DÉTENDEUR

22215

Le train thermostatique et le bulbe représentent un système fermé. La pression dans le bulbe et le train thermostatique correspond à la pression de saturation de la température du fluide frigorigène qui quitte l'évaporateur et déplace la tige du détendeur vers la direction d'ouverture. Cette force est opposée à celle exercée par le

ressort de surchauffe, qui provient du dessous du diaphragme et qui agit vers la direction de fermeture. Au fur et à mesure que la température du gaz frigorigène à l'évacuation de l'évaporateur augmente pour dépasser la température de saturation correspondant à la pression de l'évaporateur, elle devient surchauffée. La pression générée dans le train thermostatique et le bulbe à distance dépasse alors les pressions combinées de l'évaporateur et du ressort à surchauffe, ce qui déplace la tige du détendeur vers la direction d'ouverture.

À l'inverse, au fur et à mesure que la température du gaz frigorigène qui quitte l'évaporateur chute, la pression de l'ensemble de puissance et du bulbe à distance baisse également, et les pressions combinées de l'évaporateur et du ressort déplacent la tige vers la direction de fermeture.

Lorsque la surchauffe augmente, la capacité de l'évaporateur diminue, puisqu'une plus grande partie de la surface de l'évaporateur doit produire la surchauffe nécessaire à ouvrir le détendeur. Il est donc évident qu'il est essentiel d'ajuster correctement la surchauffe et qu'une modification minimale de la surchauffe pour déplacer la tige en position complètement ouverte est vitale, car cela réduit les coûts de fonctionnement de l'évaporateur.

Un contrôle précis et sensible du débit de fluide frigorigène vers l'évaporateur est nécessaire pour offrir la capacité minimale de l'évaporateur sous conditions de charge. Le ressort est ajusté pour fournir une surchauffe de 12 à 16° F (-11.1 à -8.8° C) à l'évacuation de l'évaporateur.

Cela garantit que le fluide frigorigène qui quitte l'évaporateur est complètement à l'état gazeux lorsqu'il est entré du côté aspiration du compresseur. Si le fluide en phase liquide retournait dans le tuyau d'aspiration, cela endommagerait la soupape, le piston et les têtes du compresseur.

On dit qu'une vapeur est surchauffée lorsque sa température est supérieure à la température de saturation correspondant à sa pression. La quantité de surchauffe correspond, bien sûr, à l'augmentation de température au-delà de la température de saturation à la pression existante.

Au fur et à mesure que le fluide frigorigène se déplace dans l'évaporateur, il bout pour se transformer en vapeur, et la quantité de fluide diminue jusqu'à ce qu'il s'évapore en raison de



l'absorption d'une quantité de chaleur de l'atmosphère environnante égale à la chaleur latente d'évaporation du fluide frigorigène. Le gaz poursuit son chemin dans l'évaporateur et conserve la même pression. Cependant, sa température augmente à cause de l'absorption continue de chaleur dans l'atmosphère environnante. Le degré de surchauffe du gaz frigorigène est lié à la quantité de fluide frigorigène fournie à l'évaporateur et à la charge à laquelle est exposé l'évaporateur.

#### 4.11.2 Ajustement de la surchauffe

Les vannes d'expansion sont réglées en usine à des paramètres de surchauffe optimaux. Ces paramètres ne doivent être modifiés que si cela s'avère absolument nécessaire. Le réajustement doit être fait à la température d'évaporation attendue la plus basse.

1. Faire fonctionner l'autocar au ralenti accéléré pendant au moins une demi-heure en réglant la température à 82°F (27,7°C), puis régler la température au minimum afin de maintenir le compresseur sur 4 cylindres.

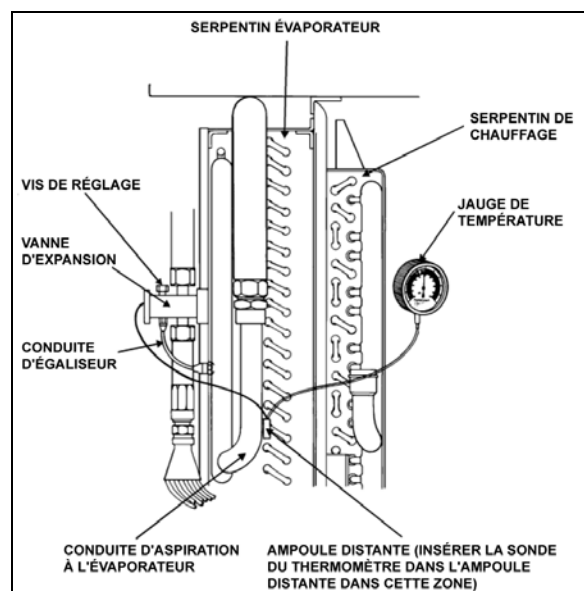


FIGURE 52: AJUSTEMENT DE LA SURCHAUFFE. INSTALLATION

2. Au menu « Gages » du DID, prendre en note la pression indiquée pour le côté bas (LoS).
3. Utiliser un thermomètre avec lecture à distance ou un thermocouple / multimètre pour mesurer la température à la conduite

de sortie de l'évaporateur près du bulbe distant existant (Figure 52).

4. Appliquer du ruban adhésif thermostatique autour du bulbe et du tuyau d'évacuation de l'évaporateur pour obtenir une mesure exacte de la température du tuyau.
5. Si nécessaire, bloquer le condenseur pour maintenir la pression au-dessus de 150 psi.
6. Observer approximativement cinq mesures à des intervalles de deux minutes et convertir en température à l'aide du tableau de pression de vapeur. De la même façon, observer la mesure de température au bulbe distant à des intervalles de deux minutes, et noter la mesure la plus basse et la plus élevée (Figure 53).

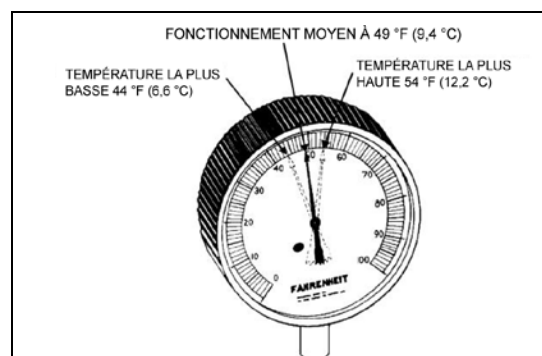


FIGURE 53: OSCILLATION DE TEMPÉRATURE HAUTE ET BASSE AU BULBE DISTANT  
22047

Exemple de mesures prises :

Pression de climatisation mesurée par le manomètre sur le collecteur d'aspiration du compresseur convertie en température avec le tableau	40 °F
Température au bulbe à distance	Température la plus basse : 44 °F
	Température la plus haute : 54 °F
Moyenne de la température la plus basse et de la température la plus haute	49 °F

#### Formule de surchauffe

$$T^{\circ} \text{ au bulbe} - T^{\circ} \text{ à l'aspiration} = T^{\circ} \text{ de surchauffe}$$

$$49^{\circ}\text{F} - 40^{\circ}\text{F} = 9^{\circ}\text{F}$$

**NOTE**

La température la plus basse de la surchauffe doit faire au moins 4 °F (2,2 °C) de plus que la température au bulbe à distance, et la plage moyenne doit faire 12 à 16 °F (4 à 6 °C) de plus au bulbe qu'au raccord de la vanne d'expansion.

**NOTE**

Le détendeur thermostatique dispose d'une pression maximale de service de 55 psi. À 55 psi, le détendeur est complètement ouvert.

Si la température au bulbe est supérieure à 50 °F, ne pas essayer d'ajuster la surchauffe, car le détendeur est déjà presque entièrement ouvert.

**NOTE**

Pour réduire la surchauffe, augmenter le débit du réfrigérant en faisant tourner la vis de réglage dans le sens antihoraire sur le détendeur. Pour augmenter la surchauffe, le débit du réfrigérant est réduit en faisant tourner la vis de réglage dans le sens horaire.

- Régler la pression d'aspiration par rapport à la mesure de température selon le tableau de température ou l'échelle de température du R134a sur le manomètre.

Exemple : pression d'aspiration de 30 psi (207 kPa) convertie à 32°F (0°C) sur le tableau. Si la température de lecture est 40°F (4,4°C), déduire 32°F (0 °C) et nous aurons 8°F (4,4°C) de surchauffe.

**ATTENTION**

Avant de poursuivre avec l'ajustement du détendeur, vérifier la présence de blocages dans la partie aspiration, d'un déshydrateur-filtre obstrué ou des soupapes partiellement ouvertes. Ces conditions entraîneraient une importante surchauffe.

## 4.11.3 Entretien

- Vidanger le système comme indiqué précédemment dans cette section.
- Déconnecter le tube de l'égalisateur extérieur de la partie inférieure de la tête mécanique, et desserrer le bulbe distant du tuyau d'évacuation du serpentin de l'évaporateur.

- Enlever les deux vis d'assemblage qui fixent la portion actuateur à la bride du corps de la valve. Soulever l'actuateur et enlever la cage.
- Au moment de réassembler, placer les nouveaux joints au bon endroit. S'assurer que les deux pattes de fixation de la cage entrent dans les rainures de l'actuateur. Ne pas forcer pour rassembler les soupapes. La cage doit s'ajuster parfaitement avant de serrer la bride. Serrer uniformément les boulons.
- Vérifier s'il y a des fuites d'air.

**Instructions de sécurité**

- S'assurer que la soupape est installée de façon à ce que la flèche de flux sur le bloc-soupapes corresponde à la direction du flux dans la tuyauterie.
- Avant d'ouvrir un système, s'assurer que la pression du système est égale à la pression atmosphérique. Si ce n'est pas le cas, cela pourrait endommager le système ou engendrer des blessures.

## 4.11.4 Unité du chauffeur

Le fonctionnement de la vanne d'expansion de l'unité du chauffeur est similaire au système central, mais aucun réglage de surchauffe n'est requis (FIGURE 48).



#### 4.12 SOUPAPE PNEUMATIQUE DE DÉBIT D'EAU CHAUDE

Aucun entretien requis, à moins d'un dysfonctionnement. Se reporter au manuel des pièces Prevost au sujet des trousse d'entretien disponibles. La soupape est normalement fermée.

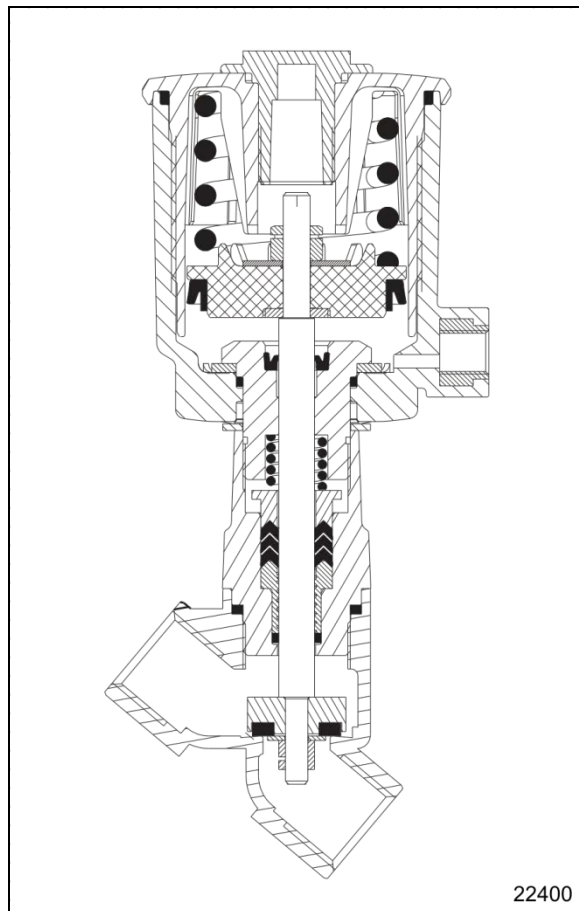


FIGURE 54: SOUPAPE PNEUMATIQUE D'EAU CHAUDE DE L'UNITÉ DE PASSAGER – VUE EN COUPE TYPE

##### 4.12.1 Dépannage de la valve

PROBLÈME	MARCHE À SUIVRE
La soupape ne se ferme pas	<ol style="list-style-type: none"> <li>1. Vérifier l'alimentation électrique avec un voltmètre. La mesure devrait être égale à la valeur indiquée sur la plaque signalétique.</li> <li>2. Vérifier la pression à l'entrée du pilote de l'électrovanne. Elle doit être au moins égale à la pression minimale indiquée sur la plaque signalétique. Elle ne doit pas chuter sous le minimum lors du fonctionnement de l'électrovanne.</li> </ol>
La soupape ne s'ouvre pas	<ol style="list-style-type: none"> <li>1. S'assurer que l'ensemble de fermeture, l'actionneur principal et les ressorts du vérin peuvent bouger librement.</li> <li>2. Vérifier qu'il n'y a aucun étranglement qui gênerait la sortie d'air du boîtier de l'actionneur.</li> <li>3. Vérifier que le pilote de l'électrovanne fonctionne correctement.</li> </ol>

## 4.13 POMPE DE CIRCULATION D'EAU CHAUDE

## 4.13.1 Système de CVC central

Le véhicule comprend une pompe de circulation d'eau sans joint et sans balais aux endroits suivants :

- Séries H3 – Compartiment de l'évaporateur
- Séries X3 – Compartiment du préchauffeur de liquide de refroidissement (Figure 56)
- Une pompe de circulation supplémentaire se trouve dans le premier compartiment à bagages du côté droit, avec l'unité de dégivrage du pare-brise supérieur en option.

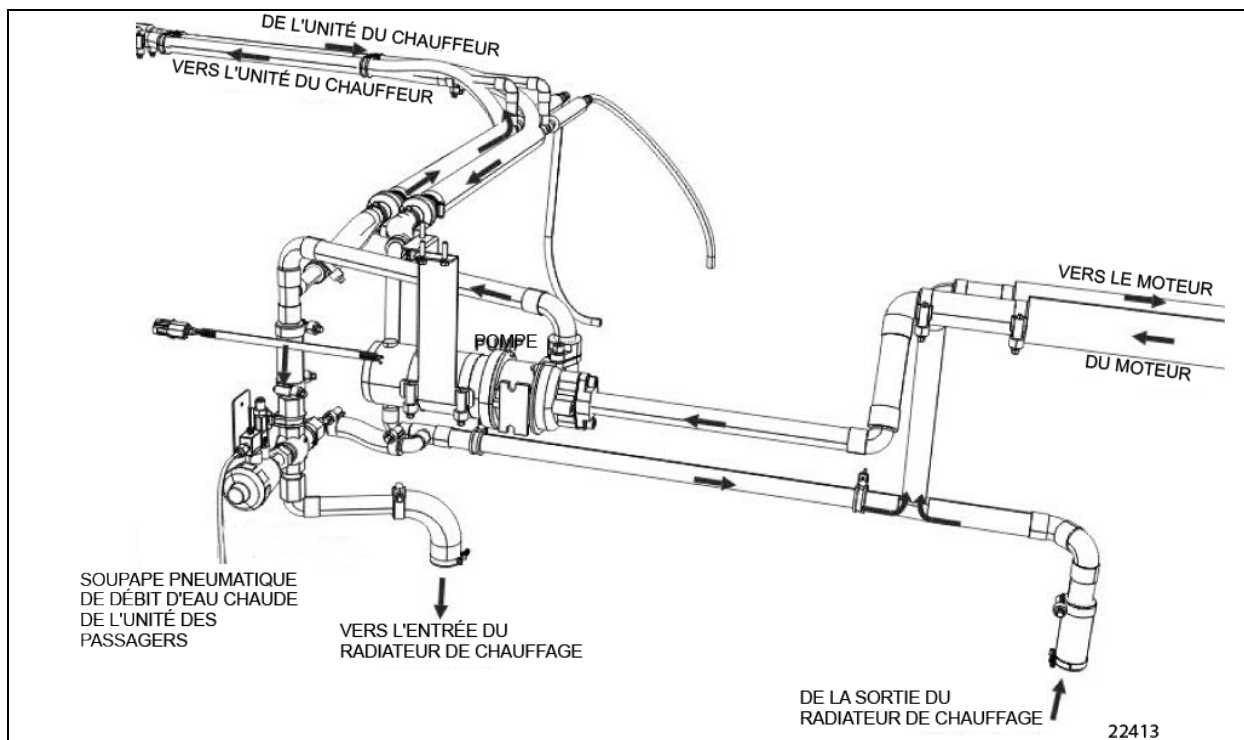


FIGURE 55 : INSTALLATION DE LA POMPE DE CIRCULATION D'EAU CHAUDE (SYSTÈME DE CVC CENTRAL DES SÉRIES H3)

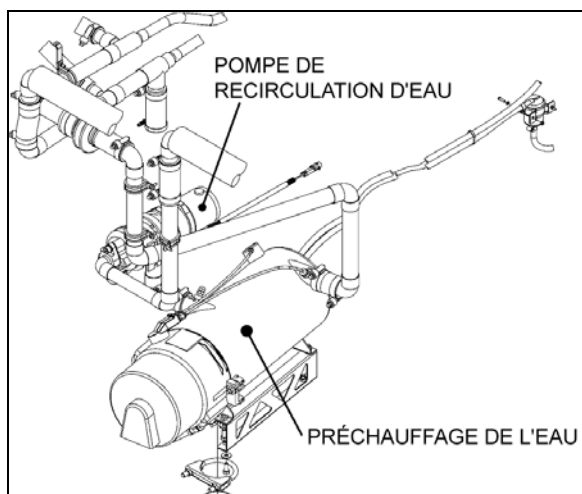


FIGURE 56 : EMBLACEMENT DE LA POMPE DE CIRCULATION – SYSTÈME DE CVC CENTRAL DES SÉRIES X3

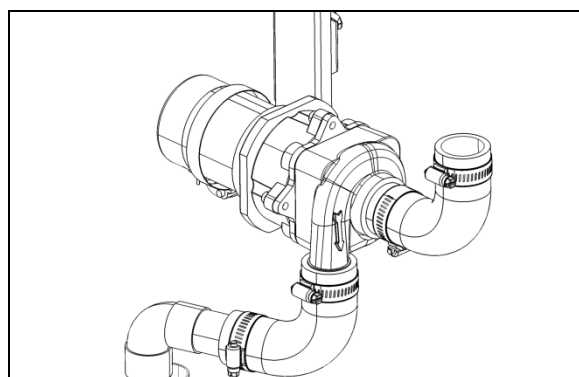


Figure 57: pompe de circulation (système de CVC central)

## 4.13.2 Petit système de CVC

Pompe de circulation d'eau chaude qui se trouve sur le plafond du compartiment de la roue de secours (Figure 58).

La pompe de circulation d'eau consiste en une pompe centrifuge et un moteur électrique montés sur un ensemble compact.

La pompe sans joints et sans balais ne demande aucun entretien périodique. Le moteur de la pompe n'est pas réparable, mais il peut être séparé du boîtier de la turbine. En cas de défaillance de la turbine de la pompe, se référer au manuel « Ametek 18 GPM Seal-Less ECDC Water Circulating Pump manual » pour la réparation. Toute inspection du bon fonctionnement de la pompe devrait être effectuée pendant que la pompe fonctionne.

S'il s'avère que la pompe ne fonctionne pas selon les spécifications, l'unité doit être démontée pour réparation (seulement pour l'ensemble de turbine).

**NOTE**

Pour obtenir des renseignements complets sur les pompes de circulation d'eau sans joints, se référer au manuel « Ametek 18 GPM Seal-Less ECDC Water Circulating Pump manual ». Prendre note que le moteur décrit dans ce manuel est différent de celui installé dans la pompe de circulation du véhicule et n'est pas réparable.

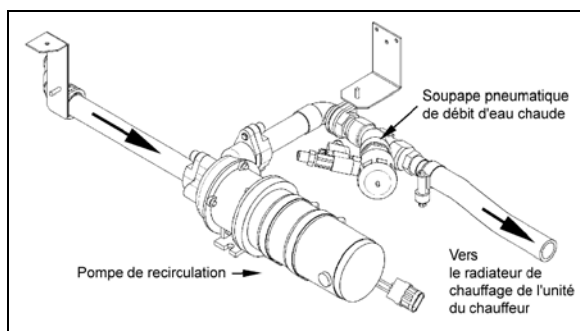


Figure 58: installation de la pompe de circulation d'eau chaude (petit système de CVC) 22292

## 4.13.3 Démontage

1. Arrêter le moteur et laisser refroidir le liquide de refroidissement.
2. Fermer le robinet d'arrêt du tuyau de chauffage. Se référer à la Figure 72 ou à la

Figure 73 de cette section pour voir comment accéder au robinet d'arrêt de la conduite de chauffage.

3. Déconnecter le câble électrique du moteur.

**AVERTISSEMENT**

Avant de procéder aux étapes suivantes, s'assurer que le liquide de refroidissement a refroidi.

4. Déconnecter les tuyaux d'eau provenant de la pompe au niveau des raccords.
5. Retirer les deux collets qui fixent le moteur de la pompe à son support de fixation. Enlever la pompe et le moteur ensemble.

## 4.13.4 Installation

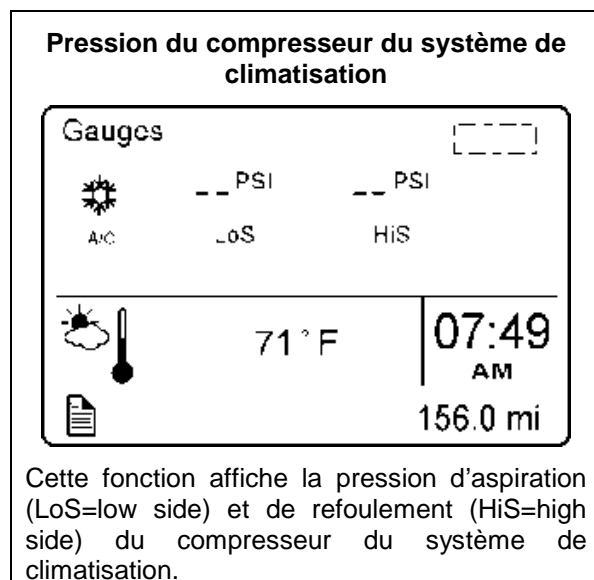
1. Connecter les tuyaux d'eau à la pompe. Placer la pompe et le moteur sur le support de fixation. Placer les collets de fixation sur le moteur et les fixer avec des boulons de fixation.
2. Brancher les câbles électriques au moteur de la pompe.
3. Ouvrir les deux soupapes d'arrêt.
4. Remplir le système de refroidissement tel qu'indiqué précédemment dans la section 6.4.4 « Remplissage du système de chauffage », puis purger le système comme précisé dans cette section.

## 5. ESSAI ET DÉPANNAGE DU SYSTÈME DE CVC

Avant d'entamer une procédure de dépannage sur le système de CVC, étudier les schémas de câblage appropriés pour avoir une compréhension totale des circuits des composants du système de CVC, lire et comprendre la section 06 « Électrique » du présent manuel dans « Dépannage et essai des véhicules multiplex » et « Mode d'essai pour les interrupteurs et les capteurs ». Les renseignements compris dans ces paragraphes sont essentiels au dépannage du système de CVC des véhicules multiplex.

### 5.1 AFFICHAGE SUR DEMANDE DE LA PRESSION D'ÉVACUATION ET D'ASPIRATION DU SYSTÈME DE CLIMATISATION

Les pressions du réfrigérant peuvent être affichées sur l'écran d'information du conducteur (DID) en sélectionnant le menu « Gauges » puis en appuyant sur la flèche vers le bas afin d'atteindre le cinquième écran.

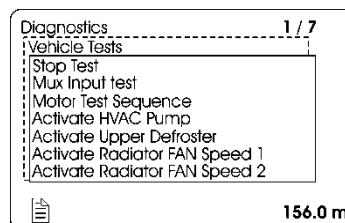


### NOTE

Lors du démarrage du compresseur du système de climatisation, laisser au système assez de temps pour augmenter sa pression avant de procéder aux vérifications de pressions. Pendant les trois premières secondes qui suivent le démarrage, le compresseur est actif sur quatre cylindres et la soupape du système de climatisation est ouverte quelles que soient les mesures de pression.

### 5.2 ACTIVATION SUR DEMANDE DE LA POMPE DE CIRCULATION D'EAU CHAUDE

La pompe de circulation du système de chauffage peut être démarrée manuellement en sélectionnant la commande « ACTIVATE HVAC PUMP » dans « Diagnostics/Vehicle Test mode » sur l'écran d'information du conducteur (DID). Cette fonction permet une vérification de la pompe de circulation lorsque le véhicule se trouve dans un garage. Ceci est aussi utile lors d'une intervention sur le système de chauffage pour éliminer les l'air emprisonné dans le système.



En fonctionnement normal, la pompe de circulation du système de chauffage fonctionne uniquement quand la température ambiante est de 50 °F ou moins.

## 5.3 CAPTEURS DE TEMPÉRATURE

Le tableau qui suit peut être utilisé pour le dépannage des capteurs de température suivants :

- 1) Capteur de température de la zone conducteur (SE21);
- 2) Capteur de température de la zone passagers (SE25);
- 3) Capteur de température extérieure (SE20).

**NOTE**

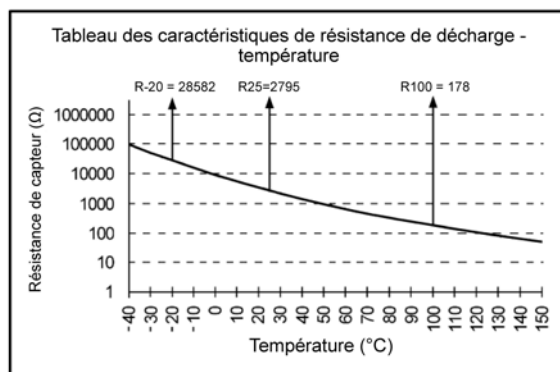
*Le capteur de température de la zone du conducteur est situé sous la planche de bord, juste devant le genou droit du conducteur.*

**NOTE**

*Les véhicules VIP équipés d'un petit système de CVC possèdent deux capteurs de température : un pour la température de la zone du conducteur (situé au même endroit que sur les autocars) et un pour la température extérieure qui se trouve derrière le pare-chocs inclinable.*

Les valeurs du tableau sont celles d'un capteur de température non chargé et déconnecté (thermistance) et sont mesurées aux broches de connecteur du capteur.

Si la valeur de résistance du capteur de température est mesurée aux entrées du module multiplex, elle comprend une résistance en parallèle de 33 kilohms.



CAPTEUR DE TEMPÉRATURE		
Temp °C	Temp °F	Ohms de résistance (capteur de température déconnecté)
-40	-40	100865
-35	-31	72437
-30	-22	52594
-25	-13	38583
-20	-4	28582
-15	5	21371
-10	14	16120
-5	23	12261
0	32	9399
5	41	7263
10	50	5658
15	59	4441
20	68	3511
25	77	2795
30	86	2240
35	95	1806
40	104	1465
45	113	1195
50	122	980
55	131	808
60	140	670
65	149	559
70	158	468
75	167	394
80	176	333
85	185	283
90	194	241
95	203	207
100	212	178
105	221	153
110	230	133
115	239	115
120	248	100
125	257	88
130	266	77
135	275	68
140	284	60
145	293	53
150	302	47

#### 5.4 MODE D'ESSAI POUR LES INTERRUPTEURS ET LES CAPTEURS

En mode d'essai pour les interrupteurs et les capteurs (voir la section 06 « Électrique » pour les renseignements complets), les valeurs de pression supérieure et inférieure du compresseur du système de climatisation sont affichées l'une après l'autre à la place de la température extérieure sur l'affichage à cristaux liquides du panneau de lampes témoin. Cette fonction peut être utilisée lorsque le véhicule roule pour vérifier les valeurs de pression du compresseur du système de climatisation.

En mode essai, avec le frein de stationnement appliqué et le point de consigne réglé à une valeur supérieure à 64 °F (18 °C), la pompe de circulation d'eau chaude n'est pas réglée sur OFF comme cela se passe normalement lorsque la température extérieure dépasse 50 °F (10 °C). Cette fonction permet une vérification de la pompe de circulation lorsque le véhicule se trouve dans un garage. Ceci est aussi utile lors d'une intervention sur le système de chauffage pour éliminer l'air emprisonné dans le système.

Lorsqu'il est nécessaire de procéder à un essai du refroidissement du système de climatisation et d'éteindre la pompe de circulation d'eau en

mode d'essai des interrupteurs et des capteurs, programmer une valeur de réglage de la température de la zone passagers d'au moins 64 °F (18 °C) pour éteindre la pompe.

#### 5.5 MODE D'ESSAI POUR LES MOTEURS ÉLECTRIQUES

Le mode d'essai permet la vérification des moteurs et des contacteurs électriques sans que le moteur soit nécessairement en marche.

Se servir de ce mode d'essai pour tester les ventilateurs du condenseur, les ventilateurs de l'évaporateur, les ventilateurs du porte-bagages à main, l'activation de l'embrayage du compresseur du système de climatisation, l'activation du délestage du compresseur du système de climatisation, l'électrovanne de débit d'eau chaude et l'électrovanne du fluide frigorigène de l'unité du conducteur, l'électrovanne de débit d'eau chaude et l'électrovanne du fluide frigorigène de l'unité des passagers, et la pompe de circulation d'eau. Se référer à la section 06 « Électrique » dans « MODE D'ESSAI POUR LES MOTEURS ÉLECTRIQUES » pour obtenir des renseignements complets.

## 5.6 MODES DE FONCTIONNEMENT

<p style="text-align: center;"><b>DEMANDE DE REFROIDISSEMENT</b></p> <p>Conditions de déclenchement de la 2e vitesse sur le moteur de l'évaporateur</p>	<p>- La 2e vitesse est enclenchée si la température de la zone des passagers est 1 degré au-dessus de la valeur de réglage, et le moteur retourne à la première vitesse si la température redevient égale ou inférieure à la valeur de réglage.</p>
<p><b>DEMANDE DE CHAUFFAGE</b></p> <p>Conditions d'activation de la pompe de circulation d'eau chaude</p>	<p>- La pompe s'enclenche si la température extérieure est égale ou inférieure à 50 °F (10 °C), lorsqu'il y a de plus grandes chances que le chauffage soit nécessaire.</p> <p>Note : Pour tester le fonctionnement de la pompe, il est possible de la maintenir active même si la température extérieure est supérieure à 50 °F (10 °C). Voir le paragraphe 0 <b>ACTIVATION SUR DEMANDE DE LA POMPE DE CIRCULATION D'EAU CHAUDE</b></p>
<p>Le fonctionnement du délestage du compresseur est basé sur la pression et sur la différence entre la température de la zone des passagers et la valeur de réglage.</p>	<p><b>Cylindres du compresseur droit</b></p> <p>- S'arrêtent : si la température en baisse de la zone des passagers devient inférieure à 0,4 °F au-dessus de la valeur de réglage (68 °F), si la pression d'évacuation du compresseur est supérieure à 290 psi, ou si la pression d'aspiration du compresseur est inférieure à 23 psi.</p> <p>- Redémarrent : si la température de la zone des passagers est égale ou supérieure à 1,3 °F au-dessus de la valeur de réglage, si la pression d'évacuation du compresseur est inférieure à 250 psi, ou si la pression d'aspiration du compresseur est supérieure à 32 psi.</p>
<p>Pression de désactivation du compresseur du système de climatisation</p>	<p>- 310 psi</p> <p>- En cas de pression élevée, le transducteur de haute pression connecté au module multiplex désactive le compresseur.</p> <p>- Un contact à pression de 350 psi stoppe le compresseur dans le cas où le module multiplex serait défaillant.</p>
<p>Le compresseur s'allume automatiquement si (les deux conditions sont obligatoires)</p>	<p>la température extérieure est supérieure à 32 °F et la température de l'air de reprise de la zone des passagers est de 61 °F ou plus (<math>\Delta T = 7^\circ</math> avec la valeur de réglage)</p>

## 5.7 DÉPANNAGE DU SYSTÈME ÉLECTRIQUE DE CVC

Toujours vérifier DID pour les dysfonctionnements électriques pendant les réparations. Vérifier tous les modules qui ne réagissent pas et réparer selon les besoins. Ceci doit être la première étape du dépannage.

Problème / anomalies	Causes probables	Actions
<p>Pas de contrôle de la température dans la section des passagers</p> <p>L'affichage de la température de la section des passagers indique deux traits "--"</p>	<p>Problème de capteur de température au niveau du conduit de reprise de la zone passagers ou des câbles du capteur</p>	<p>1. Demander au chauffeur de contrôler la température manuellement en réglant le point de consigne pour la section des passagers. Régler au-dessus de 22 °C (72 °F) pour activer le chauffage et au-dessous de 22 °C (72 °F) pour activer la climatisation</p>
<p>Le ventilateur de dégivrage du pare-brise ne fonctionne pas</p>	<p>Le module AE47 n'est pas alimenté ou est défectueux.</p> <p>Module A24 non alimenté ou défaillant</p> <p>Module A30 non alimenté ou défaillant (H3 VIP et X3 VIP uniquement)</p>	<p>2. Vérifier le menu Diagnostic de l'écran d'affichage (DID). Sélectionner Diagnostic de pannes et Système électrique. Sélectionner Diagnostic de pannes et Système électrique. Le message « Aucune réponse du ModA47 (ou ModA24), actif » indique un problème d'alimentation du module. (Un problème au niveau du réseau CAN produirait le même message, mais pas les mêmes symptômes.) Le message « Aucune réponse du ModA46, actif » indique un problème d'alimentation du module. (Un problème au niveau du réseau CAN produirait le même message, mais pas ces symptômes.)</p> <p>3. Vérifier/réarmer le disjoncteur CB1 (CB3 sur les X3 VIP).</p> <p>4. Vérifier le fusible F16.</p> <p>5. À l'aide d'un multimètre, vérifier au connecteur gris si le module est alimenté.</p>



Problème / anomalies	Causes probables	Actions
Les ventilateurs du condenseur du système de CVC ne fonctionnent pas	Disjoncteur CB7 (CB5 sur les X3 VIP) enclenché Palier grippé Mauvais câblage  Module A54 non alimenté ou défaillant	<ol style="list-style-type: none"> <li>1. Vérifier/réarmer le disjoncteur CB7 (CB5 sur les X3 VIP).</li> <li>2. Vérifier/réarmer les disjoncteurs CB15, CB16, CB17 et CB18 sur le module de commande.</li> <li>3. Vérifier/réarmer le relais d'alimentation R10 du condenseur (la puissance du circuit de bobine 67A du relais R10 doit être de 24 volts).</li> <li>4. Vérifier le menu Diagnostic de l'écran d'affichage (DID). Sélectionner Diagnostic de pannes et Système électrique. Le message « Aucune réponse du ModA47 (ou ModA24), actif » indique un problème d'alimentation du module. (Un problème au niveau du réseau CAN produirait le même message, mais pas ces symptômes.)</li> <li>5. Vérifier le fusible F67.</li> </ol> Examiner le disjoncteur CB5 (CB7 sur les X3 VIP).
Les moteurs du condenseur CVAC ne fonctionnent pas en vitesse 1	Module A49 (A54 sur les H3 VIP et les X3 VIP) non alimenté ou défaillant	<ol style="list-style-type: none"> <li>1. Vérifier le menu Diagnostic de l'écran d'affichage (DID). Sélectionner Diagnostic de pannes et Système électrique. Le message « Aucune réponse du ModA47 (ou ModA24), actif » indique un problème d'alimentation du module. (Un problème au niveau du réseau CAN produirait le même message, mais pas ces symptômes.)</li> <li>2. Vérifier/réarmer le disjoncteur CB5 (CB7 sur les X3 VIP).</li> <li>3. Vérifier le fusible F65 F67 et F68 sur les H3 VIP et F67 sur les X3 VIP.</li> <li>4. À l'aide d'un multimètre, vérifier au connecteur gris si le module est alimenté.</li> </ol>
Les moteurs du condenseur CVAC ne fonctionnent pas en vitesse 2	Disjoncteur CB7 (CB5 sur les X3 VIP) enclenché Palier grippé Mauvais câblage	<ol style="list-style-type: none"> <li>1. Vérifier / réarmer le disjoncteur CB7</li> <li>2. Voir ci-dessus « Les ventilateurs du condenseur du système de CVC ne fonctionnent pas » et « Les ventilateurs du condenseur du système de CVC ne fonctionnent pas en vitesse 1 » .</li> </ol>

Problème / anomalies	Causes probables	Actions
Le ventilateur de la section du conducteur fonctionne, mais le chauffage ou le refroidissement ne fonctionne pas dans cette section.	Module A46 non alimenté ou défaillant  Mauvais câblage	<ol style="list-style-type: none"> <li>1. Vérifier le menu Diagnostic de l'écran d'affichage (DID). Sélectionner Diagnostic de pannes et Système électrique. Le message « Aucune réponse du ModA47 (ou ModA24), actif » indique un problème d'alimentation du module. Le message « Aucune réponse du ModA46, actif » indique un problème d'alimentation du module. (Un problème au niveau du réseau CAN produirait le même message, mais pas ces symptômes.)</li> <li>2. Vérifier/réarmer le disjoncteur CB1 (CB7 sur les X3 VIP).</li> <li>3. Vérifier les fusibles F12V et F13 (sauf sur les X3 VIP).</li> <li>4. Sur les X3 VIP, vérifier le fusible F65.</li> <li>5. À l'aide d'un multimètre, vérifier au connecteur gris si le module est alimenté.</li> </ol>
L'embrayage du compresseur A/C ne s'engage pas	Module A52 non alimenté ou défaillant	<ol style="list-style-type: none"> <li>1. Vérifier le menu Diagnostic de l'écran d'affichage (DID). Sélectionner Diagnostic de pannes et Système électrique. Le message « Aucune réponse du ModA47 (ou ModA24), actif » indique un problème d'alimentation du module. (Un problème au niveau du réseau CAN produirait le même message, mais pas ces symptômes.)</li> <li>2. Vérifier / réarmer le disjoncteur CB5</li> <li>3. Vérifier le fusible F65.</li> <li>4. À l'aide d'un multimètre, vérifier au connecteur gris si le module est alimenté.</li> </ol>
Les moteurs de l'évaporateur CVAC ne fonctionnent pas	Disjoncteur CB3 (CB6 sur les X3 VIP) enclenché  Module A54 non alimenté ou défaillant	<ol style="list-style-type: none"> <li>1. Vérifier/réarmer le disjoncteur CB3 (CB6 sur les X3 VIP).</li> <li>2. Vérifier le menu Diagnostic de l'écran d'affichage (DID). Sélectionner Diagnostic de pannes et Système électrique. Le message « Aucune réponse du ModA47 (ou ModA24), actif » indique un problème d'alimentation du module. (Un problème au niveau du réseau CAN produirait le même message, mais pas ces symptômes.)</li> <li>3. Vérifier/réarmer le disjoncteur CB5 (CB7 sur les X3 VIP).</li> <li>4. Vérifier le fusible F67.</li> <li>5. À l'aide d'un multimètre, vérifier au connecteur gris si le module est alimenté.</li> <li>6. Vérifier/réarmer le relais d'alimentation R12 du condenseur (la puissance du circuit de bobine 67 du relais R12 doit être de 24 volts).</li> </ol>

## 5.7.1 Climatisation

PROBLÈME	CAUSE
Faible pression d'aspiration et givre sur la sortie du déshydrateur.	Filtre obstrué.
Faible niveau d'huile.	Regarder s'il y a des fuites d'huile et si le joint étanche à l'huile fuit. Ne vérifier le niveau d'huile que si le système a été stabilisé depuis au moins 20 minutes. Se référer à la vérification du niveau d'huile.
Tuyau d'aspiration très froid Et Surchauffe élevée	Perte de contact entre le bulbe de la vanne d'expansion et le tuyau d'aspiration, ou vanne d'expansion collante.  Isolation incorrecte  Rechercher de la corrosion, nettoyer, réparer ou remplacer la soupape.
Le compresseur est bruyant ou cliquette.	Regarder si des pièces internes sont brisées. Réparer au besoin.
Vibrations excessives du compresseur	Vérifier et serrer les boulons de fixation du compresseur et la tension de la courroie.
Faible niveau de fluide frigorigène.	Rechercher des fuites de réfrigérant et ajouter du réfrigérant selon les besoins.
La pression d'aspiration augmente rapidement après l'arrêt.	Regarder si la soupape du compresseur est brisée ou endommagée.
Débit d'air insuffisant.	Évaporateur sale ou gelé. Filtre à air sale. Ventilateur refoulant inactif. Tuyaux obstrués.
Aucun débit de fluide frigorigène dans la vanne d'expansion.	Déshydrateur-filtre obstrué. Perte de charge du bulbe distant ou vanne d'expansion défectueuse.
La vanne d'expansion siffle. Bulles dans l'indicateur d'humidité et de passage de liquide.	Gaz dans le tuyau de fluide. Ajouter du fluide frigorigène.
Perte de capacité.  Surchauffe trop élevée.	Filtre obstrué. Vanne d'expansion obstruée ou défectueuse. Réinitialiser l'ajustement de la surchauffe. Regarder si le tube de l'égalisateur extérieur ou le déshydrateur-filtre est obstrué.
Réduction du débit d'air : a. Filtre sale ou obstrué; b. Moteur de l'évaporateur inopérant; ou c. Conduits de retour d'air obstrués.	Serpentin d'évaporateur sale ou gelé. Nettoyer l'écran du filtre à air. Regarder si les conduits de retour d'air sont obstrués. Examiner le moteur du ventilateur refoulant.
Démarrage et arrêt fréquents sur l'interrupteur de commande de basse pression	Manque de fluide frigorigène. Vérifier s'il y a des fuites d'air. Recharger.
Démarrages et arrêts intermittents du compresseur.	Contact intermittent dans le circuit de commande électrique. Les soupapes du compresseur ne sont pas en position de fonctionnement.
Gaz non condensable dans le système de refroidissement.	Fuite dans le système, système sous vide à basse température. Symptôme précis : la pression dans le système ne correspond pas à la température ambiante à l'arrêt. Seule la présence de gaz non condensable peut causer ce symptôme. (Exemple : la pression du système du R134a à l'arrêt à une température ambiante de 80 °F

PROBLÈME	CAUSE
	<p>[26,6 °C] doit être de 86,4 psi [595,7 kPa]). Voir le tableau de température dans cette section.)</p> <p>Un évaporateur ne peut procéder au refroidissement que s'il reçoit suffisamment d'air. Le manque d'air peut être causé par les problèmes suivants :</p> <ul style="list-style-type: none"> <li>○ Filtres sales; ou</li> <li>○ Serpentins sales.</li> </ul>
<p>Essai de pression du condenseur.</p> <p><i>REMARQUE</i> : la pression R134A varie avec la température.</p> <p>Par exemple, pour une température extérieure de 100 °F.  Température extérieure (100 °F) + 30 °F = 130 °F.  Note : 30 °F sont ajoutés à la température ambiante par définition.  Se reporter au paragraphe 5.8 température et pression.  Noter la pression correspondant à une température de 130 °F, à savoir 199,8 psi.  Lire la pression du condenseur, par exemple 171,9 psi.  171,9 et 199,8 psi, la pression du condenseur est donc inférieure à la pression correspondant à la température extérieure. Dans ce cas, la pression du condenseur est peut-être trop basse. Regarder s'il y a des fuites de fluide frigorigène et ajouter du fluide frigorigène si nécessaire. Si la pression correspondant à la température du condenseur est supérieure à la pression correspondant à la température extérieure, la pression du condenseur refroidi à l'air est peut-être trop élevée. La cause la plus fréquente de ces différences est :</p> <p>La réduction de la quantité d'air. Cela peut-être dû aux éléments suivants :</p> <ul style="list-style-type: none"> <li>* Gaz non condensable dans le système;</li> <li>* Saleté sur le serpentín;</li> <li>* Entrée ou sortie d'air restreintes;</li> <li>* Pales du ventilateur sales;</li> <li>* Rotation incorrecte du ventilateur;</li> <li>* Régime trop bas du ventilateur;</li> <li>* Moteur du ventilateur en surcharge;</li> <li>* Vents dominants.</li> <li>* Trop de fluide frigorigène dans le système. Enlever du fluide si nécessaire.</li> </ul>	

## 5.7.2 Vanne d'expansion

CAUSE PROBABLE	SOLUTION PROBABLE
<b>FAIBLE PRESSION D'ASPIRATION – SURCHAUFFE IMPORTANTE</b>	
VANNE D'EXPANSION QUI LIMITE LE DÉBIT :	
Gaz dans le tuyau de fluide en raison de la chute de pression dans le tuyau ou d'une charge de fluide frigorigène insuffisante.	Trouver la cause de la présence de gaz dans le tuyau et corriger le problème en suivant l'une des méthodes qui suivent. Ajouter du R134a. Remplacer le déshydrateur-filtre.
Ajustement de la surchauffe trop élevé.	Ajuster la surchauffe comme indiqué dans « Ajustement de la surchauffe ».
Défaillance de l'actuateur ou perte partielle de charge.	Remplacer la vanne d'expansion.
Écran du filtre à air obstrué.	Nettoyer ou remplacer l'écran du filtre à air.
Conduites bouchées / pincées / effilochées	Nettoyer, réparer ou remplacer les tuyaux.
<b>FAIBLE PRESSION D'ASPIRATION – FAIBLE SURCHAUFFE</b>	
Charge inégale ou inadéquate de l'évaporateur en raison d'une mauvaise distribution d'air ou d'un mauvais débit de fluide.	Équilibrer la distribution de charge de l'évaporateur en fournissant la distribution d'air ou de fluide adéquate.
<b>FORTE PRESSION D'ASPIRATION – SURCHAUFFE IMPORTANTE</b>	
Fuite interne de compresseur	Localiser la fuite. Réparer/remplacer.
<b>FORTE PRESSION D'ASPIRATION – FAIBLE SURCHAUFFE (DÉLESTAGE DÉFECTUEUX)</b>	
Paramètre de surchauffe de la soupape trop bas.	Ajuster la surchauffe comme indiqué dans « Ajustement de la surchauffe ».
Fuite des soupapes d'évacuation du compresseur.	Remplacer ou réparer les soupapes d'évacuation.
Mauvais ajustement de la surchauffe.	L'ajustement de la surchauffe doit être de 12 à 16 °F.
<b>PRESSION D'ÉVACUATION FLUCTUANTE</b>	
Charge insuffisante.	Ajouter du R134a dans le système.
<b>PRESSION D'ÉVACUATION ÉLEVÉE</b>	
Air ou gaz non condensable dans le condenseur.	Purger le système et le recharger.
Excès de fluide frigorigène.	Récupérer la charge correcte.
Condenseur sale.	Nettoyer le condenseur.

## 5.8 TABLEAU DES TEMPÉRATURES ET DES PRESSIONS

PRESSION DE VAPEUR DU R134a			
TEMPÉRATURE		PRESSION	
°F	°C	psi	kPa
-100	-73.3	27.8	191.7
-90	-67.8	26.9	185.5
-80	-62.2	25.6	176.5
-70	-56.7	23.8	164.1
-60	-51.1	21.5	148.2
-50	-45.6	18.5	127.6
-40	-40.0	14.7	101.4
-30	-34.4	9.8	67.6
-20	-29	3.8	26.2
-10	-23	1.8	12.4
0	-18	6.3	43.4
10	-12	11.6	80
20	-7	18.0	124.1
30	-1	25.6	176.5
40	4	34.5	237.9
50	10	44.9	309.6
60	16	56.9	392.3
70	21.1	70.7	487.5
80	27	86.4	595.7
90	32.2	104.2	718.5
100	38	124.3	857.0
110	43.3	146.8	1012.2
120	49	171.9	1185.3
130	54.4	199.8	1377.6
140	60	230.5	1589.3
150	65.6	264.4	1823.0
160	71	301.5	2078.8
170	76.7	342.0	2358.1
180	82.2	385.9	2660.8
190	87.8	433.6	2989.7
200	93.3	485.0	3344.1
210	98.9	540.3	3725.4

## 5.9 ESSAI D'ÉTANCHÉITÉ

Différentes méthodes peuvent être utilisées pour l'essai d'étanchéité, notamment celle avec de la pression azotée et du savon et celle avec un détecteur de fuites électronique. Cependant, la méthode la plus courante est celle avec une lampe haloïde, qui est composée d'un réservoir d'acétylène, d'un brûleur et d'un tuyau d'aspiration. Procéder comme suit :



Le flux d'acétylène vers le brûleur entraîne une dépression dans le tuyau. Tous les gaz réfrigérants présents seront aspirés par le tuyau et transférés au brûleur, où ils se décomposent en acides libres.

Ces acides entrent en contact avec la plaque de réaction en cuivre chaude dans le brûleur, ce qui colore la flamme. Si la concentration est faible, la flamme deviendra verte. En cas de forte concentration, la flamme deviendra bleu intense. Ne pas confondre ce changement de couleur avec le changement causé par l'arrêt de l'alimentation en air qui survient lorsque l'extrémité du tuyau est trop près d'un objet.

La procédure d'essai est la suivante :

1. Ajuster la flamme de façon à ce que le haut du cône soit à peu près au même niveau que la plaque ou à un demi-pouce au-dessus de la plaque.
2. Passer l'extrémité du tuyau d'aspiration autour de tous les joints, de toutes les soupapes, etc. Lorsqu'une fuite est détectée sur un joint brasé, cette partie précise du système doit être vidangée. Passer l'extrémité du tuyau d'aspiration autour de tous les joints, de toutes les soupapes, etc. Lorsqu'une fuite est détectée sur un joint brasé, cette partie précise du système doit être vidangée. Ne pas braser, car la pression fera sortir la partie brasée encore chaude. Si le système est vide, il est moins coûteux de mettre juste assez de R134a pour produire environ 15 psi (103 kPa). La pression peut monter jusqu'à environ 150 psi (1 034 kPa) avec de l'azote sec.

**NOTE**

Ce gaz est inséré dans les soupapes d'arrêt d'aspiration et d'évacuation du compresseur. Les soupapes du réservoir de stockage doivent être ouvertes. Si aucune fuite n'est décelée, récupérer le mélange, purger le système et le remplir avec du fluide frigorigène.

**6. SYSTÈME DE CVC CENTRAL**

Le ventilateur de l'évaporateur de l'unité des passagers, situé dans le compartiment de l'évaporateur du côté gauche, est protégé par le disjoncteur CB3 (CB6 sur les X3 VIP) de 90 A avec réarmement manuel monté dans le compartiment principal d'alimentation ou dans le panneau de jonction (Figure 60 et Figure 61).

Le serpentin du condenseur de l'unité des passagers installé du côté opposé de l'évaporateur est aéré par quatre ventilateurs sans balais. Les moteurs du ventilateur sont protégés par le disjoncteur CB7 (CB5 sur les X3 VIP) de 70 A avec réarmement manuel monté dans le compartiment principal d'alimentation ou dans le panneau de jonction.

En outre, les relais, diodes, et modules multiplex suivants sont situés dans le compartiment de l'évaporateur. Ils se trouvent sur le boîtier du ventilateur.

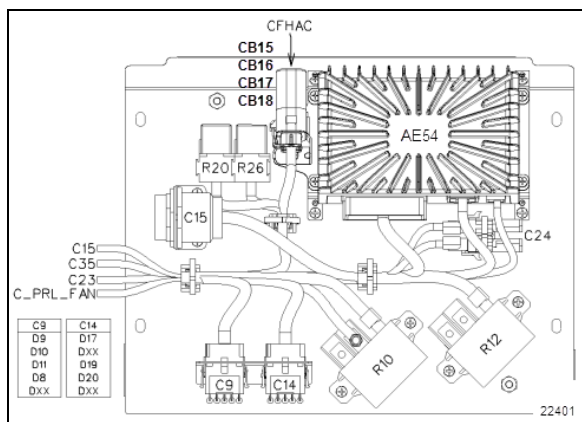


FIGURE 59: MODULE CVC

Boîte de jonction du système de climatisation	
Module multiplex	
AE54	I/O-B
Relais	
R10	Alimentation du ventilateur du condenseur
R12	Alimentation du ventilateur de l'évaporateur
R20	Relais de la pompe de circulation d'eau
R26	Relais du préchauffeur d'eau
Diodes	
D8	Électrovanne du fluide frigorigène du porte-bagages à main
D9	Pompe de circulation d'eau
D10	Pompe de circulation d'eau
D11	électrovanne du fluide frigorigène du porte-bagages à main
D17	Lumières du 3e compartiment à bagages
D19	Lumières du 2e compartiment à bagages
D20	Lumières du 1er compartiment à bagages
Disjoncteurs	
CB15	15 A, ventilateur supérieur avant du condenseur
CB16	15 A, ventilateur inférieur avant du condenseur
CB17	15 A, ventilateur supérieur arrière du condenseur
CB18	15 A, ventilateur inférieur arrière du condenseur

Module multiplex (compartiment de l'évaporateur)	
A54	I/O-B
Relais (compartiment de l'évaporateur)	
R10	Ventilateurs du condenseur de 24 V
R12	Ventilateur de l'évaporateur de 24 V
R20	Pompe a eau
R26	Préchauffage

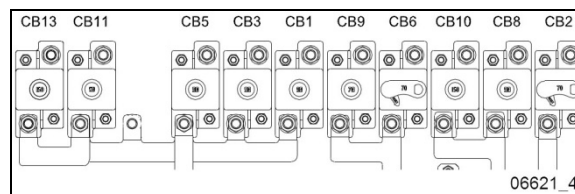


FIGURE 60 : PANNEAU DE JONCTION ÉLECTRIQUE ARRIÈRE SÉRIES X3, AVEC DISJONCTEURS

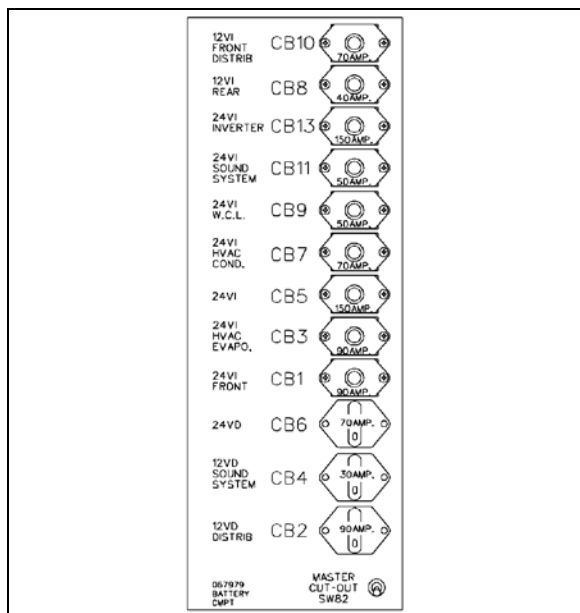


FIGURE 61: DISJONCTEURS DU CIRCUIT PRINCIPAL DES SÉRIES H3 6582A

### 6.1 CIRCULATION DE L'AIR DANS LA ZONE DU CONDUCTEUR

L'air neuf entre par l'arrière des phares de droite (séries H3) ou par la boîte de répartition d'air sous le compartiment de service avant (séries X3) et pénètre dans la boîte de mélange par l'intermédiaire d'un clapet qui peut s'ouvrir et se fermer. Le retour d'air entre par la console de droite dans la boîte de mélange. (Figure 69) Le mélange d'air passe par les serpentins de refroidissement et de chauffage, par les ventilateurs et par les tuyaux d'évacuation.

Les tuyaux d'évacuation de droite et de gauche dégivrent chacun une moitié de pare-brise. Le conducteur peut aussi diriger l'air vers la console, à partir de laquelle il peut orienter l'air vers ses genoux ou le haut de son corps grâce aux grilles à registre ajustables du système de CVC et vers ses pieds grâce au bouton approprié (voir la FIGURE 62 et le manuel de l'opérateur ou de l'utilisateur).

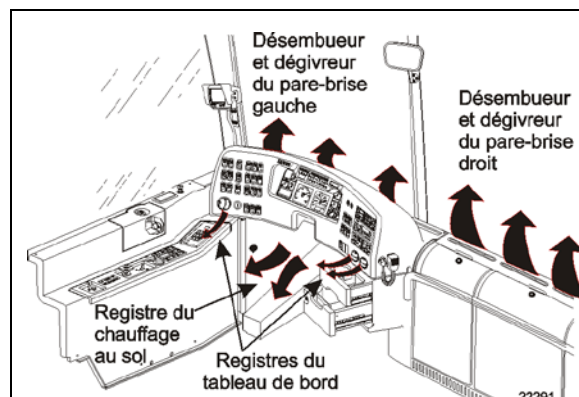


FIGURE 62 : CIRCULATION DE L'AIR DE L'UNITÉ DE CONDUCTEUR

Une autre sortie d'air est située dans l'embranchement pour le dégivrage des marches (Figure 2 et Figure 5). Le débit d'air est fourni par les conduits d'air de l'unité des passagers.

Les autocars X3 sont aussi équipés d'un désembueur/dégivreur dans la partie supérieure du pare-brise. Sur les autocars H3, ce système est en option.


### 6.2 CIRCULATION DE L'AIR DANS LA ZONE DES PASSAGERS

L'air neuf entre par le côté gauche du véhicule, par un clapet situé :

- Séries H3 – Dans le tuyau d'aspiration d'air situé à gauche du compartiment de l'évaporateur.
- Séries X3 – Dans la porte du compartiment de l'évaporateur (Figure 63).

Le clapet peut être complètement ouvert pour un fonctionnement normal ou partiellement fermé en cas de conditions météorologiques difficiles ou dans les zones très polluées. Le bouton de recyclage de l'air « REC » est situé sur le module de commande du système de CVC. Appuyer sur le bouton pour fermer partiellement le clapet d'air neuf (se référer au manuel de l'opérateur ou de l'utilisateur pour obtenir de plus amples détails).

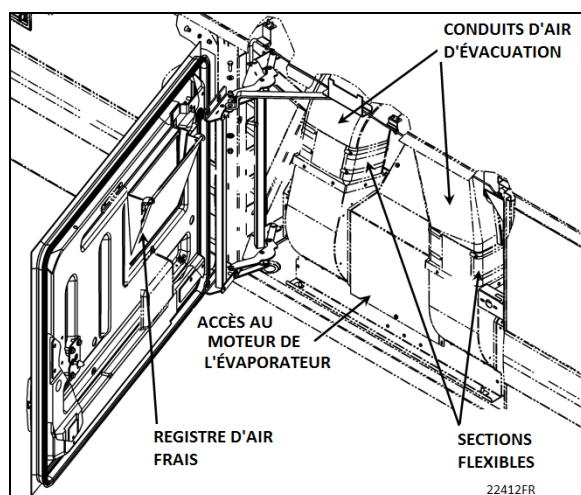


 **ENTRETIEN**

**Filtre de prise d'air neuf de la zone des passagers (série X3 uniquement)**

Nettoyer ou remplacer la cartouche filtrante aux intervalles indiqués dans le calendrier d'entretien et de lubrification à la section 24 : ENTRETIEN et LUBRIFICATION.

Pour nettoyer le filtre, nettoyer à contresens avec de l'eau savonneuse, puis sécher à l'air.



**FIGURE 63: ACTUATEUR DU REGISTRE D'AIR NEUF DE LA ZONE DES PASSAGERS DE LA SÉRIE X3**

**NOTE**

*Le fait d'ouvrir la porte d'entrée ferme aussi partiellement le clapet d'air neuf.*

L'air de reprise est admis par :

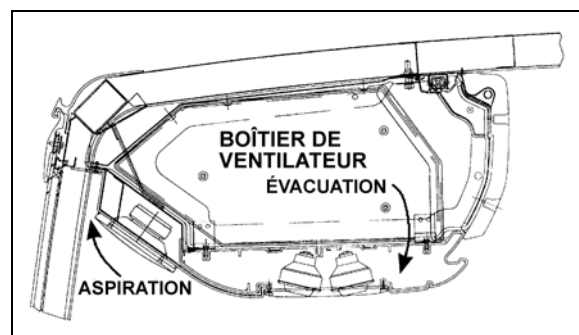
- Autocars H3 – la première marche d'entrée, la contremarche de la dernière marche d'entrée, et la section inférieure des conduites de plancher à deux endroits : dans la section arrière du véhicule et dans la section avant gauche du véhicule (Figure 2).
- Autocars X3 – l'intérieur du véhicule, et il passe par le tuyau de la grille à registre située du côté gauche du véhicule (Figure 5).

Un double ventilateur refoulant, activé par le moteur de l'évaporateur, aspire le mélange d'air par un filtre à air et les serpentins de refroidissement et de chauffage, puis fait entrer l'air dans les conduits de ventilation (section

supérieure) le long des parois, pour finalement sortir en bas de la fenêtre.

Les autocars possèdent un système de ventilation du porte-bagages à main équipé de grilles à registre situées dans la console des passagers qui permettent de contrôler le débit d'air. L'air de reprise est aspiré juste en dessous de la fenêtre latérale du milieu, par un filtre à air situé dans le compartiment porte-bagages à main. L'air soufflé arrive aux grilles à registre pivotantes par le conduit de ventilation (Figure 64).

Le ventilateur du cabinet d'aisances qui se trouve dans les autocars sert d'évacuation principale pour tout le véhicule, élimine les odeurs, et réchauffe ou refroidit le cabinet d'aisances avec l'air ambiant du véhicule.



**FIGURE 64 : SYSTÈME DE VENTILATION DU PORTE-BAGAGES À MAIN**

### 6.3 FONCTIONNEMENT DU SYSTÈME DE CVC

Pour faire fonctionner le système de CVC lorsque le véhicule est stationnaire, le moteur doit tourner au ralenti accéléré. Lors du fonctionnement du système de CVC, les fenêtres doivent rester fermées et la porte ne doit pas rester ouverte plus longtemps que nécessaire. Afin de prévenir la décharge de la batterie, le système de CVC ne fonctionne pas si la tension de batterie est inférieure à 24 V.

Le véhicule est divisé en deux zones :

- Zone du conducteur (unité de CVC du conducteur).
- La zone des passagers (unité de CVC des passagers).

Le compresseur A/C démarre automatiquement lorsque les 2 conditions suivantes sont présentes :

1. La température extérieure est supérieure à 32 °F (0 °C).

2. La température de la zone des passagers est de 7 °F (4 °C) de plus ou de moins que la valeur de réglage (par exemple, si la valeur de réglage est de 68 °F, la température de l'air de reprise doit être supérieure à 61 °F; à ce moment-là, le moteur dispose de suffisamment de chaleur pour réchauffer la zone pendant que la climatisation élimine l'humidité dans l'air et empêche que les fenêtres s'embuent).

**NOTE**

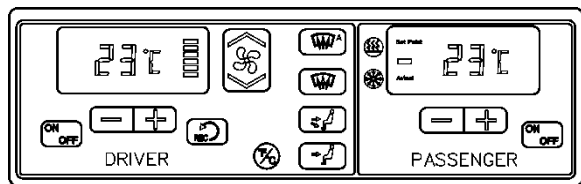
*Au démarrage, si la température extérieure est supérieure à 32 °F (0 °C) puis chute plus tard sous les 32 °F (0 °C), le compresseur continuera de fonctionner jusqu'à ce qu'elle atteigne 15 °F (-9 °C) afin de prévenir la formation de buée sur les fenêtres.*

**NOTE**

*Pour procéder à l'essai du dégivreur de pare-brise de la zone du conducteur, il est possible de faire fonctionner le système sans faire tourner le moteur.*

## 6.3.1 Module de commande

L'ajustement de la température dans la zone du conducteur est possible directement par la commande du conducteur qui se trouve du côté gauche du module de commande du système de CVC.



**FIGURE 65** : MODULE DE COMMANDE – SYSTÈME DE CVC CENTRAL 22276

Le tuyau de l'unité du conducteur est parallèle au tuyau de l'unité des passagers. Les deux unités utilisent le même fluide frigorigène et le même liquide de refroidissement et sont connectées au même condenseur et au même compresseur, même si elles sont commandées séparément. L'unité du conducteur nécessite l'engagement de l'embrayage électromagnétique du compresseur du système de climatisation, et ne peut pas fonctionner seule en mode climatisation.

**NOTE**

*L'unité de CVC du conducteur s'allume automatiquement au démarrage du moteur lorsque le système multiplex reçoit un signal indiquant que le moteur tourne.*

Les contrôles de la zone des passagers qui se trouve du côté droit du module de commande du système de CVC permettent de choisir la température de la zone des passagers.

Le régulateur de température fonctionne avec une thermistance située dans le conduit de retour d'air, du côté gauche du véhicule (Figure 2, Figure 5).

Le débit d'eau chaude vers le radiateur de chauffage de l'unité des passagers est contrôlé par l'électrovanne de débit d'eau chaude pilotée pneumatiquement, qui régule la cadence du cycle de fonctionnement selon la température sélectionnée. Un voyant à DEL rouge, situé dans le module de commande du système de CVC, s'allume lorsque le mode de chauffage est allumé. Un voyant à DEL vert s'allume lorsque l'embrayage du compresseur fonctionne.

**NOTE**

*Il n'est pas rare que les deux voyants à DEL s'allument en même temps. Cela indique que le régulateur de température demande de la chaleur et que le module de commande du système de CVC demande le fonctionnement du compresseur pour la déshumidification.*

## 6.3.2 Unité du porte-bagages à main

Des serpentins d'évaporateur de climatisation en option peuvent être ajoutés dans les deux systèmes d'air des porte-bagages à main. Cette unité de climatisation permet d'avoir une plage de température plus importante dans la zone des passagers.

## 6.4 CHAUFFAGE

Le schéma de la FIGURE 3 illustre la disposition du circuit de chauffage du système de CVC central.

Dans les autocars, en plus du chauffage normal fourni par le moteur, un système de préchauffage en option (104 000 BTU/h) peut être installé au-dessus du passage de roue arrière, du côté gauche.

#### 6.4.1 Soupape pneumatique de débit d'eau chaude de l'unité des passagers

Le débit d'eau chaude vers le radiateur de chauffage de l'unité du conducteur est contrôlé par une soupape pneumatique normalement ouverte. La soupape est située au plafond du compartiment de la roue de secours (Figure 66), est conçue de façon à ce que l'électrovanne pilote, qui fait partie de l'ensemble, ouvre et ferme un port qui dirige la pression d'air vers le boîtier de l'actionneur, ouvrant ou fermant ainsi la soupape.

Lorsque le véhicule fonctionne sans alimentation électrique à l'électrovanne pilote, aucune pression d'air n'est admise dans le boîtier de l'actionneur et le ressort pousse le vérin, ce qui maintient la soupape de débit d'eau ouverte.

#### Pression d'air au port + signal de 24 V au serpentín = soupape fermée

La soupape pneumatique de débit d'eau chaude de l'unité du conducteur demande un entretien minimum. La soupape doit être libre de saletés qui pourraient gêner son fonctionnement. Aucun autre entretien requis, à moins d'un dysfonctionnement.

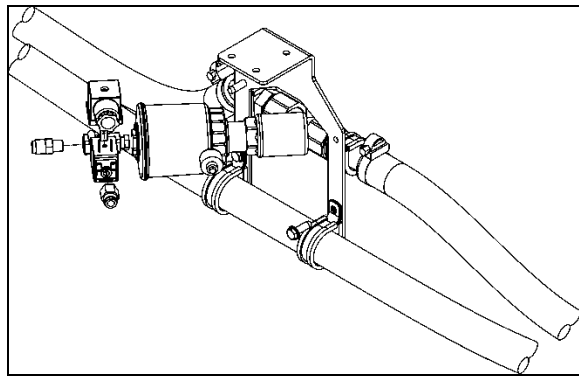


FIGURE 66 : SOUPE PNEUMATIQUE DE DÉBIT D'EAU CHAUDE DE L'UNITÉ DU CONDUCTEUR

#### 6.4.2 Soupape pneumatique de débit d'eau chaude de l'unité des passagers

Le débit d'eau chaude vers le radiateur de chauffage central du véhicule est contrôlé par une soupape pneumatique de débit d'eau normalement ouverte à trois voies (Figure 67). La soupape, située dans le compartiment de l'évaporateur, est conçue de façon à ce que l'électrovanne pilote, qui fait partie de l'ensemble, ouvre et ferme un port qui dirige la pression d'air vers le boîtier de l'actionneur, ouvrant ou fermant ainsi la soupape.

Lorsque le véhicule fonctionne sans alimentation électrique à l'électrovanne pilote, aucune pression d'air n'est admise dans le boîtier de l'actionneur et le ressort pousse le vérin, ce qui maintient la soupape de débit d'eau ouverte.

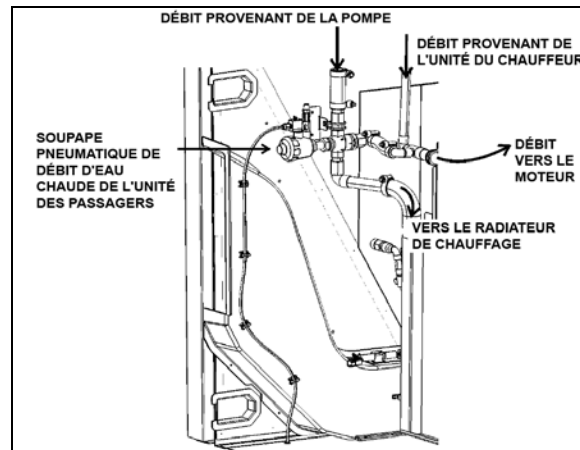


FIGURE 67: SOUPE PNEUMATIQUE DE DÉBIT D'EAU CHAUDE DE L'UNITÉ DES PASSAGERS 22240

#### 6.4.3 Vidange du système de chauffage

Si tout le système doit être vidangé, se référer à la section 5 « système de refroidissement ». Si seul le radiateur de chauffage de l'unité du conducteur ou de l'unité des passagers doit être vidangé, se référer aux instructions ci-dessous.

##### Vidange du radiateur de chauffage de l'unité du conducteur

1. Arrêter le moteur et laisser refroidir le liquide de refroidissement.
2. Repérer la soupape pneumatique de débit d'eau chaude normalement ouverte sur le plafond du compartiment de la roue de secours (Figure 66), débrancher le connecteur, puis connecter une source d'alimentation externe de 24 V avec des câbles d'appoint pour fermer la soupape.
3. Fermer les soupapes d'arrêt des conduits d'eau chaude situées près du moteur du côté rue (voir Figure 72 ou Figure 73).



### AVERTISSEMENT

Avant de procéder aux étapes suivantes, s'assurer que le liquide de refroidissement a refroidi.

3. Desserrer le collier de serrage, installer un contenant approprié pour récupérer le liquide de refroidissement, et déconnecter le tuyau

en silicone de la soupape pneumatique de débit d'eau chaude.

- Depuis l'intérieur du véhicule, démonter les deux panneaux de finition à l'avant de l'unité. Enlever les trois vis qui fixent le panneau avant de l'unité. Ouvrir le robinet de vidange situé à de l'unité du conducteur. (Figure 69). Pour un drainage plus efficace, ouvrir l'évent manuel situé du côté conducteur de l'unité de CVC, s'il y en a un (Figure 68).

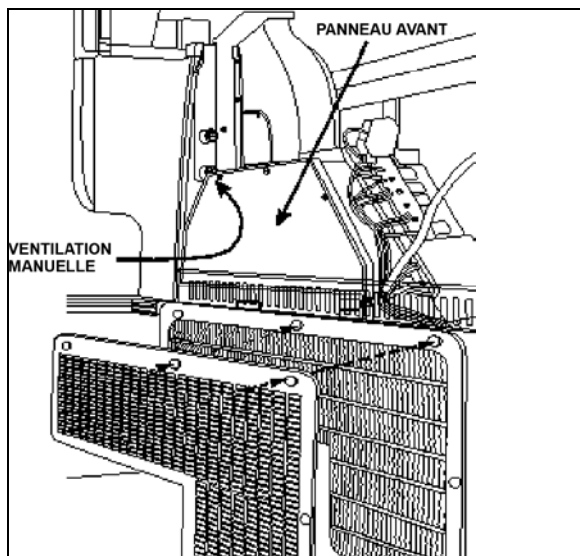


FIGURE 68 : UNITÉ DE CVC/DE DÉGIVRAGE DU CONDUCTEUR

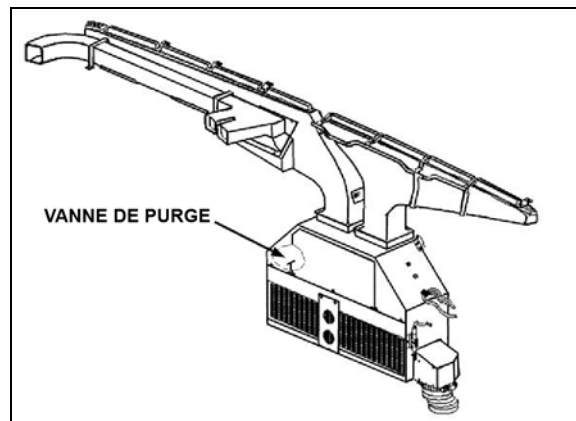


FIGURE 69 : CIRCULATION DE L'AIR DE L'UNITÉ DE CONDUCTEUR

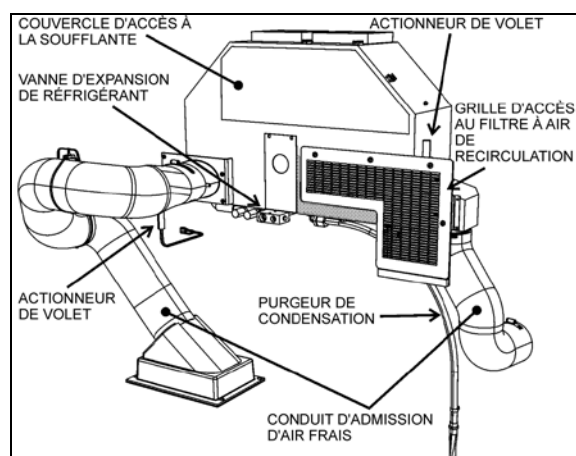


FIGURE 70 : UNITÉ DE CVC DU CONDUCTEUR

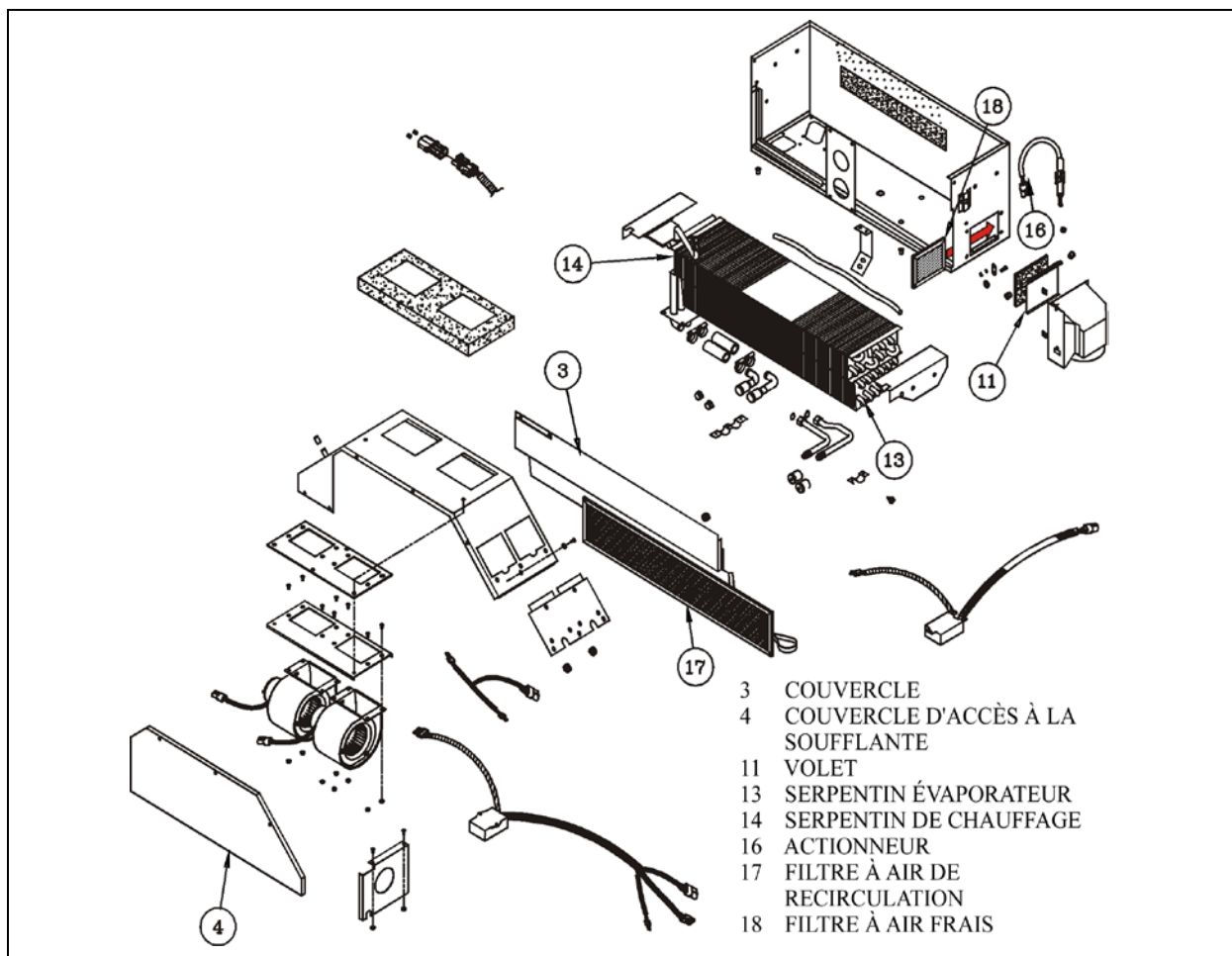


FIGURE 71 : UNITÉ DE CVC DU CONDUCTEUR

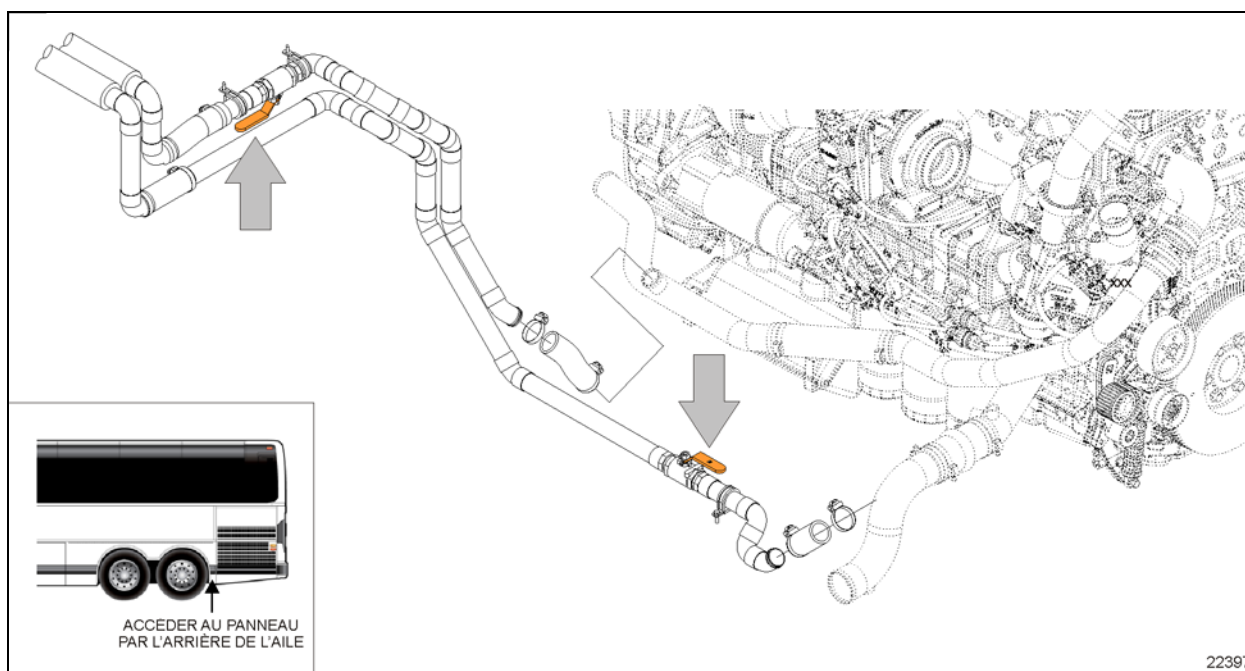


FIGURE 72 ROBINETS D'ARRÊT DE LA LIGNE DE CHAUFFAGE DE LA SÉRIE X (DISPOSITION DE TUYAUTERIE DE TRANSMISSION ALLISON ILLUSTRÉE)

Vidange du radiateur de chauffage de l'unité des passagers

1. Arrêter le moteur et laisser refroidir le liquide de refroidissement.
2. Fermer les deux soupapes d'arrêt de la canalisation de chauffage. (Figure 72 or Figure 73). L'une se trouve dans le compartiment moteur, côté route, en bas, près du radiateur, tandis que l'autre se trouve derrière l'aile articulée arrière gauche, près du préchauffage.
3. Ouvrir la porte du compartiment de l'évaporateur.

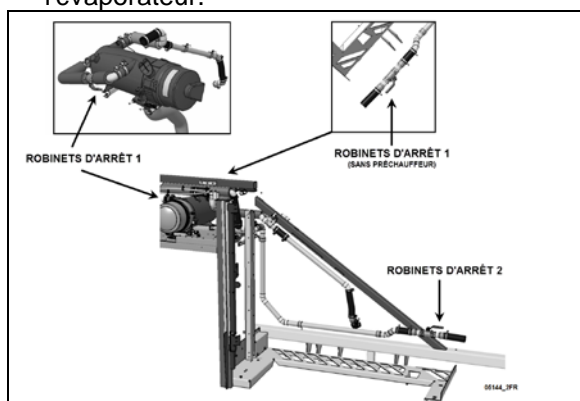


FIGURE 73: ROBINET D'ARRÊT DE LA CONDUITE DE CHAUFFAGE DE LA SÉRIE H3

5144

**AVERTISSEMENT**

Avant de procéder à l'étape suivante, s'assurer que le liquide de refroidissement a refroidi.

4. Ouvrir le robinet de vidange en bas du radiateur de chauffage (Figure 74). Il est possible de détacher un raccord de flexible en haut du radiateur de chauffage afin de laisser l'air entrer pendant la vidange. Le robinet de vidange principal du radiateur de chauffage se trouve dans le compartiment de l'évaporateur. Pour accéder à la soupape sur les véhicules de série X, ouvrir la porte du compartiment à bagages situé en face du compartiment de l'évaporateur (côté gauche). Ouvrir le panneau d'accès au compartiment de l'évaporateur.

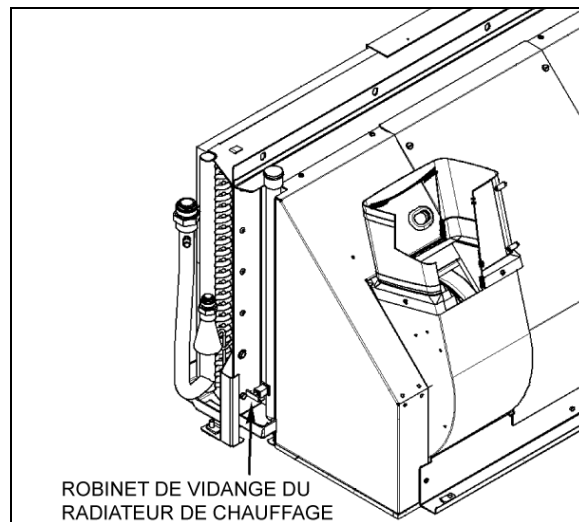


FIGURE 74: EMBLACEMENT DU ROBINET DE VIDANGE DU RADIATEUR DE CHAUFFAGE

## 6.4.4 Remplissage du système de chauffage

1. S'assurer que le robinet de purge du radiateur de chauffage de l'unité du conducteur et le robinet de vidange du radiateur de chauffage de l'unité des passagers sont fermés.
2. Ouvrir le bouchon de remplissage du réservoir d'expansion et remplir lentement le réservoir jusqu'en haut du voyant liquide.
3. Après le remplissage initial, les robinets d'arrêt du débit d'eau chaude devraient être ouverts et la pompe de circulation d'eau devrait être alimentée afin d'aider à la circulation du liquide de refroidissement dans le système de chauffage. Pour ce faire, démarrer le moteur, allumer le module de commande du système de CVC de la section du conducteur et de la section des passagers, et régler la température au maximum afin de déclencher le mode de chauffage dans ces deux sections.
4. Lorsque le niveau de liquide de refroidissement chute sous le voyant liquide du réservoir d'équilibre, remplir lentement le réservoir jusqu'en haut du voyant liquide.
5. Si le véhicule est équipé d'un dégivreur pour la section supérieure du pare-brise, ouvrir la porte droite du compartiment à bagages avant. Localiser la pompe de circulation en haut du passage de roue avant, pincer momentanément le tuyau situé entre le tuyau d'aspiration de la pompe de circulation et le raccord de sortie du dégivreur pour garantir le remplissage.

complet du dégivreur de la section supérieure du pare-brise.

- Une fois que le niveau s'est stabilisé, remettre le bouchon.

#### 6.4.5 Purge du système de chauffage

Il est nécessaire de purger l'air du système de chauffage lorsque le système de chauffage a été vidangé et rempli ou après un manque de liquide et un ajout. Repérer le robinet de purge illustré à la Figure 69 et à la Figure 74, l'ouvrir et le maintenir ouvert jusqu'à ce qu'il n'y ait plus d'air qui sorte des tuyaux. Pour un drainage plus efficace, ouvrir l'évent manuel situé du côté conducteur de l'unité de CVC, s'il y en a un (Figure 68).

#### **NOTE**

*En mode essai (voir paragraphe 5.4) avec le frein de stationnement appliqué et le point de consigne de la zone passagers réglé à une valeur supérieure à 64 °F (18 °C), la pompe de circulation d'eau chaude n'est pas désactivée comme cela se passe normalement lorsque la température extérieure dépasse 50 °F (10 °C). Cette particularité est utile lors d'une intervention sur le système de chauffage pour éliminer les l'air emprisonné dans le système.*

### 6.5 REFROIDISSEMENT

Le système central est équipé d'un compresseur Bitzer à quatre cylindres (modèle 4NFCY) avec capacité de climatisation de 7 ½ tonnes. Le réservoir de stockage et le déshydrateur-filtre sont installés dans le compartiment du condenseur.

Les schémas de la FIGURE 4 et de la FIGURE 7 illustrent la disposition du circuit de chauffage du système de CVC central.

#### 6.5.1 Cycle de réfrigération

La réfrigération peut être définie comme un transfert de chaleur d'un endroit où elle n'est pas souhaitée vers un endroit où elle est acceptable. Le système de climatisation utilisé est un système fermé qui utilise le fluide frigorigène R134a.

- Le fluide frigorigène qui se dirige vers le compresseur est comprimé à haute pression et atteint une température

supérieure à celle de l'air ambiant. Il passe dans les ailettes de radiateur à refroidissement à air et dans les tubes du condenseur, ce qui condense le gaz chaud à haute pression en liquide.

- Le fluide frigorigène en phase liquide coule jusqu'au réservoir de stockage, puis revient au circuit de sous-refroidissement du condenseur. Il quitte ensuite le condenseur et passe par un déshydrateur-filtre où l'humidité, les acides et la saleté sont éliminés, puis par un indicateur d'humidité qui révèle si de l'humidité est toujours présente dans le système.
- Grâce à sa propre pression, le fluide frigorigène passe dans un détendeur thermostatique où la chute de pression entraîne la vaporisation du liquide frigorigène en un mélange vapeur-liquide à une pression à basse température.
- Le fluide frigorigène froid à basse pression passe dans les serpentins de l'évaporateur des unités des passagers et du conducteur, qui absorbent la chaleur de l'air passant dans les ailettes de radiateur et les tubes, et se transforme en gaz. Sous cette forme, le liquide frigorigène est aspiré dans le compresseur pour répéter le cycle de climatisation.
- L'air conditionné doit rester dans le véhicule pour une climatisation efficace. Toutes les fenêtres et toutes les prises d'air doivent être fermées. Une ouverture d'environ 50cm<sup>2</sup> (8 po<sup>2</sup>) peut facilement neutraliser la capacité totale du système.
- Si les serpentins ou le filtre sont sales, cela peut aussi gêner le refroidissement. La saleté agit comme un isolant et réduit le débit d'air.
- La charge de refroidissement n'est pas constante, elle varie. Elle est aussi influencée par la température extérieure, l'humidité relative, la charge de passagers, la vitesse du compresseur, le nombre d'arrêts, etc.

Le compresseur aura une charge selon les conditions de fonctionnement.

#### 6.5.2 Réfrigérant

Le système de climatisation de ce véhicule a été conçu pour utiliser le fluide frigorigène R134a. Seul du fluide frigorigène R134a, quelle qu'en



soit la marque, doit être utilisé dans ce système. L'appellation chimique de ce fluide frigorigène est la suivante : 1,1,1,2 - tétrafluoroéthane.



## AVERTISSEMENT

Le fluide frigorigène n'est pas inflammable comme tel, mais il se décompose s'il entre en contact avec une flamme nue.

### Approvisionnement

Le fluide frigorigène est expédié et entreposé dans des bouteilles en métal. Il est offert en bouteilles de 30 et 100 lb.

Il faut environ 24 lb pour le système de CVC central, plus 2 lb supplémentaires pour le système de climatisation du porte-bagages à main, si installé.

Pour un petit système de CVC, environ 4 lb de fluide sont nécessaires.

### Charge de réfrigérant (approximative)

- *Système de CVC central* : 24 lb
- *Petit système de CVC* : 4 lb
- *Système CVC porte-bagages à main* : 2 lb

Il est impossible d'extraire tout le fluide frigorigène de la bouteille. Cependant, l'utilisation d'eau chaude ou d'une couverture chauffante au moment de charger le système garantit l'extraction d'un maximum de fluide frigorigène depuis la bouteille.

### Précautions pour la manipulation de fluide frigorigène

1. Ne pas laisser la bouteille de fluide frigorigène ouverte.
2. Ne pas exposer la bouteille à des températures élevées, ne pas souder ou procéder à un nettoyage à la vapeur près du système ou de la bouteille.
3. Ne pas remplir la bouteille à plus de 80 % pour permettre l'expansion du fluide frigorigène.
4. Ne pas libérer de vapeur dans une zone où une flamme est exposée.
5. Ne pas exposer les yeux au fluide frigorigène.

Le bouchon sert à protéger la soupape et le bouchon de sûreté des dommages. Pour cette même raison, il est conseillé de remettre le bouchon après chaque utilisation de la bouteille. Si la bouteille est exposée à la chaleur rayonnante du soleil, l'augmentation de pression qui en résulte peut entraîner la libération du bouchon de sûreté ou l'explosion de la bouteille.

Pour la même raison, la bouteille de fluide frigorigène ne doit jamais être exposée à une température excessive lors du chargement du système. À des fins de chargement, la bouteille de fluide frigorigène devrait être chauffée en la plaçant dans de l'eau à 52 °C(125°F ). Ne pas chauffer à plus de 52 °C(125°F )ou utiliser une torche, un radiateur, ou un poêle pour chauffer la bouteille.

Souder ou procéder à un nettoyage à la vapeur sur un tuyau du fluide frigorigène ou un composant du système de climatisation ou à proximité de ces éléments peut entraîner une accumulation dangereuse et nuisible de pressions dans le système.

En cas d'utilisation d'une grande bouteille pour en remplir une petite, ne jamais remplir complètement la bouteille. Il est important de toujours laisser de l'espace pour l'expansion. Peser les bouteilles avant et pendant le transfert permet de déterminer le niveau de remplissage des bouteilles.



## AVERTISSEMENT

La protection des yeux est l'une des précautions les plus importantes pour la manipulation de réfrigérant. La température de tout réfrigérant liquide renversé accidentellement est d'environ -40°C (-40°F). En cas de contact avec les yeux, le réfrigérant peut causer des blessures graves. Toujours porter des lunettes pour protéger les yeux à l'ouverture des raccords de réfrigérant.



Traitement en cas de blessure

Si du fluide frigorigène entre en contact avec la peau, soigner la blessure comme s'il s'agissait d'une engelure ou d'une gelure. Si du fluide frigorigène entre en contact avec les yeux, consulter immédiatement un ophtalmologiste ou un médecin. Administrer les premiers soins suivants :

1. Ne pas se frotter les yeux. Éclabousser les yeux avec de l'eau froide pour ramener progressivement la température au-dessus du point de gel.
2. Appliquer des gouttes d'huile minérale stérile (offerte dans n'importe quelle pharmacie) dans les yeux pour réduire le risque d'infection. L'huile minérale aidera aussi à absorber le fluide frigorigène.

Précautions pour la manipulation de tuyaux de fluide frigorigène

1. Tous les tubes en métal ne doivent posséder aucun défaut, car cela entraînerait des blocages dans le débit du fluide frigorigène. Un seul pincement peut grandement réduire la capacité de refroidissement de tout le système.
2. Les tuyaux souples ne doivent jamais s'approcher à moins de 2 ½ po (6,3 cm) du collecteur d'échappement.
3. N'utiliser que des tuyaux scellés provenant du stock de pièces.
4. Avant de déconnecter un raccord du système de refroidissement, le système doit être purgé de tout fluide frigorigène. Cependant, il est important d'être prudent quelles que soient les mesures de la jauge. S'il reste du fluide frigorigène dans le tuyau, déconnecter les raccords très lentement, en gardant le visage et les mains loin du raccord pour ne pas se blesser. Si de la pression est présente lorsque le raccord se desserre, la laisser s'évacuer tout doucement.

**AVERTISSEMENT**

Toujours porter des lunettes et des gants de protection lors de l'ouverture des tuyaux de fluide frigorigène.

5. Dans le cas où un tuyau serait ouvert à l'atmosphère, un bouchon doit immédiatement être mis pour empêcher la pénétration d'humidité et de saletés.
6. Il est important d'utiliser les clés appropriées lors de la connexion des raccords à joint torique. L'utilisation de clés inadéquates peut endommager le raccord. Le raccord opposé doit toujours être tenu par une clé pour éviter toute distorsion des conduites de connexion ou des composants. Lors de la connexion des tuyaux souples, il est important que le raccord embouti et l'écrou évasé, ainsi que le raccord auquel ils sont fixés, soient tenus en même temps avec trois clés différentes pour éviter que le raccord tourne et que la pièce centrale soit endommagée.
7. Les joints toriques et les assises doivent être en parfait état. La moindre bavure ou saleté peut causer une fuite.
8. Les joints toriques et les joints doivent être recouverts d'huile pour système de réfrigération et installés sur le tuyau avant que celui-ci soit inséré dans le raccord pour éviter d'endommager les joints toriques. Si des fuites surviennent au raccord ou aux connecteurs, ne pas essayer de réparer les fuites en serrant les connexions au-delà du couple recommandé. Les joints toriques sont conçus pour sceller à un couple précis, et trop serrer les connexions n'entraînerait pas un scellage satisfaisant et permanent. La connexion doit être démontée et la cause des fuites (joint torique endommagé, tuyaux défectueux, etc.) réparée. Utiliser de nouveaux joints toriques

## 6.5.3 Nettoyage du système frigorigène après défaillance du compresseur

Bien que la majorité des compresseurs frigorigères à pistons fabriqués de nos jours soient extrêmement fiables, un petit pourcentage d'entre eux connaît des défaillances. Ces défaillances entraînent généralement une contamination mineure ou étendue du système, selon la gravité de la défaillance. Lorsqu'un compresseur à pistons ouverts est endommagé à l'intérieur, des petites particules de paliers, d'acier, de laiton, de cuivre et d'aluminium et, dans les cas plus graves, de l'huile carbonisée, peuvent contaminer le système. Pour éviter les défaillances répétées, la cause de la défaillance doit être corrigée, et

en fonction de la gravité de la défaillance, le système doit être entièrement nettoyé conformément à l'une des procédures de nettoyage mentionnées.

#### Définition de la gravité de la défaillance

La gravité de la défaillance du compresseur peut être mineure ou majeure. On considère une défaillance comme mineure si la contamination se limite au compresseur et ne concerne pas ou peu le système. Une défaillance majeure, ou une avarie entraînent une contamination étendue du système ainsi que des dommages sur le compresseur. Une souillure importante du système peut être déterminée en prélevant un petit échantillon d'huile de compresseur et en vérifiant sa teinte, son odeur et son acidité. Une trousse d'essai d'acide en une étape Virginia Chemical « TKO » est l'une des trousse d'essai d'huile de compresseur qui peut être utilisée. Une forte quantité d'acide indique une défaillance majeure ou une avarie. Une faible quantité de gaz frigorigène peut être évacuée. Une odeur de brûlé caractéristique indique aussi une contamination importante du système.

#### Nettoyage après une défaillance mineure du compresseur

1. Veiller à corriger la cause de la défaillance.
2. Changer le déshydrateur-filtre du tuyau de fluide.
3. Faire fonctionner l'unité pendant deux heures en refroidissement à haute vitesse uniquement.
4. Vérifier le niveau d'huile du compresseur pour s'assurer qu'il n'y en a pas trop. Parfois, lorsqu'il y a défaillance du compresseur, une quantité importante d'huile est pompée du compresseur pour être dirigée vers d'autres pièces du système. Cette huile retourne vers le compresseur de remplacement lorsqu'il démarre, ce qui entraîne un excès d'huile dans le carter d'huile du compresseur de remplacement. Dans un tel cas, il est important d'ajuster le niveau d'huile.
5. Prélever un échantillon de l'huile du compresseur et en examiner la couleur, l'odeur et l'acidité, en suivant les instructions fournies ci-dessus. Si l'huile est contaminée, la changer et changer le déshydrateur-filtre, puis répéter la

procédure jusqu'à ce que le système soit propre.

#### Nettoyage après une défaillance majeure du compresseur

1. Récupérer le fluide frigorigène dans une bouteille de fluide frigorigène en le passant dans un déshydrateur-filtre pour filtrer les contaminants.
2. Retirer le compresseur défaillant et le réparer si possible.
3. Installer un nouveau compresseur ou le compresseur réparé.
4. Changer le déshydrateur-filtre conformément à la méthode prescrite.
5. Faire circuler du R134a avec un appareil de récupération pour éliminer les contaminants collectés dans les soupapes de serpentins, dans le détendeur thermostatique, dans les électrovannes, dans les clapets non-retour, et dans tout autre composant mécanique qui pourrait contenir des contaminants.
6. Purger et charger le système normalement.
7. Faire fonctionner l'unité pendant huit heures et évaluer la chute de pression dans le déshydrateur-filtre. Regarder aussi si le déshydrateur du tuyau de fluide présente des signes de blocage. Si la chute de pression dans le déshydrateur-filtre excède 82,75 à 96,5 kPa (12 à 14 lb/po<sup>2</sup>) et que la température du serpentins de l'évaporateur est de 5 °C (40 °F), arrêter l'unité et changer le tuyau de fluide et le déshydrateur-filtre du tuyau d'aspiration. Après quatre ou cinq heures de fonctionnement, arrêter l'unité et remplacer le déshydrateur-filtre.
8. Après huit heures de fonctionnement, arrêter l'unité et prélever un échantillon de l'huile du compresseur et en examiner la couleur, l'odeur et l'acidité, en suivant les instructions fournies ci-dessus. Si l'huile est souillée, la remplacer et répéter l'étape 7. Si l'huile n'est pas souillée, remplacer le filtre-déshydrateur à nouveau et remplacer le témoin d'humidité.
9. Après environ sept jours de fonctionnement, réexaminer l'huile du compresseur pour en vérifier la propreté et l'acidité.

## 6.5.4 Vidange

Cette procédure vise à réduire la perte de fluide frigorigène, sur le système central seulement, en isolant le fluide dans le compresseur et le réservoir de stockage et dans leur conduite de connexion afin de procéder aux réparations d'autres sections du système de climatisation (tuyaux et composants).

**NOTE**

Une fois la vidange terminée, tout composant du tuyau d'évacuation sur le réservoir de stockage, le déshydrateur-filtre, les électrovannes du fluide frigorigène, les évaporateurs, les vannes d'expansion, et tous les tuyaux qui y sont associés peuvent être entretenus, puis purgés correctement.

Il est important de noter que le compresseur, les tuyaux d'évacuation, le condenseur et le réservoir de stockage ne peuvent pas être entretenus, car ils contiennent encore du fluide frigorigène sous pression. Pour procéder à l'entretien de ces pièces, il faut récupérer le fluide frigorigène avec une unité de récupération.

**ATTENTION**

Le déshydrateur-filtre doit être remplacé à chaque fois qu'un tuyau du système est ouvert.

**NOTE**

Avant de procéder à une réparation entre le compresseur et le réservoir de stockage, utiliser une unité de récupération pour enlever le fluide frigorigène du système.

**AVERTISSEMENT**

Pour éviter toute blessure lorsque le système de climatisation doit être ouvert, se référer au paragraphe « Précautions pour la manipulation de fluide frigorigène ».

**NOTE**

Pour que cette procédure fonctionne correctement, la quantité appropriée de fluide frigorigène doit se trouver dans le système de refroidissement. En cas de doute, utiliser une unité de récupération et peser la quantité de fluide frigorigène présente dans le système.

**NOTE**

Pour les véhicules équipés d'un petit système de CVC, se référer au manuel d'entretien du compresseur ICE TM-16HD.

**Procédure**

1. Alimenter l'électrovanne du fluide frigorigène de l'unité du conducteur et de l'unité des passagers (système de CVC principal). Pour ce faire, connecter ensemble les boîtiers mâle et femelle du connecteur C24 pour la zone des passagers (il se trouve dans le module de CVC dans le compartiment de l'évaporateur) ou C44 pour la zone du conducteur (il se trouve au plafond du compartiment de la roue de secours). En utilisation normale, les boîtiers mâle et femelle du connecteur C24 et C44 restent déconnectés.

**ATTENTION**

Après cette procédure, le connecteur C24 ou C44 doit être déconnecté et son capuchon doit être réinstallé. Les laisser connectés maintiendrait les électrovannes du fluide frigorigène des unités du conducteur, des passagers et du porte-bagages à main ouverts, ce qui pourrait drainer la batterie si l'autocar n'est pas utilisé pendant plusieurs jours.

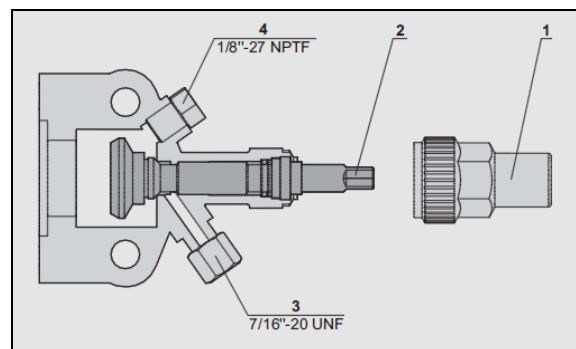


FIGURE 75: ROBINET D'ARRÊT DU COMPRESSEUR EN POSITION SIÈGE ARRIÈRE (POSITION NORMALE DE FONCTIONNEMENT)

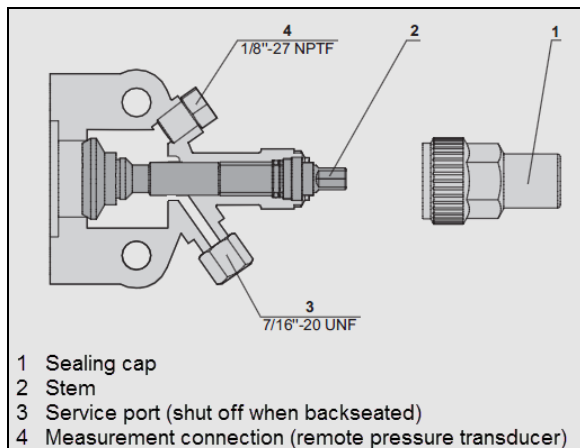


FIGURE 76 : ROBINET D'ARRÊT DU COMPRESSEUR EN POSITION SIÈGE AVANT

2. Faire fonctionner le système pendant dix minutes, puis l'éteindre.
3. Fermer (siège avant) le robinet d'arrêt d'évacuation du réservoir de stockage en tournant la tige dans le sens horaire (Figure 42 et Figure 76).

**COUPLE MAXIMAL: 21 lb-pi (28 Nm)**

4. Placer le robinet d'arrêt de l'aspiration du compresseur en position siège arrière (FIGURE 75).

**COUPLE MAXIMAL: 12 lb-pi (16 Nm)**

5. Installer un manomètre approprié sur le robinet de service, puis tourner le robinet d'arrêt vers l'avant d'à peu près un quart de tour, jusqu'à ce qu'il soit possible de procéder à une vérification visuelle de la pression d'aspiration.
6. Débrancher le transducteur basse pression. Le système multiplex établira une valeur par défaut de 34 psig, ce qui permet de vidanger le compresseur de climatisation jusqu'à atteindre une pression de 0 psig. **Note : Le transducteur de basse pression doit être reconnecté une fois que la vidange est terminée.**
7. Faire fonctionner le compresseur jusqu'à ce que la pression d'aspiration atteigne 0 lb/po<sup>2</sup>.
8. Déconnecter l'embrayage du compresseur pour empêcher le compresseur de créer une pression négative dans le système. La pression négative n'est pas nécessaire. Il est probable que la pression augmente doucement du côté de l'aspiration.

Lorsqu'elle atteint 10 lb/po<sup>2</sup>, rebrancher l'embrayage et procéder à nouveau à une vidange pour réduire la pression résiduelle. Il peut être nécessaire de répéter ce processus plusieurs fois, jusqu'à ce que la pression d'aspiration chute et se maintienne à 0 psig.

9. Arrêter le compresseur.
10. Fermer (position siège avant) le robinet d'arrêt d'aspiration du compresseur (Figure 76).

**COUPLE MAXIMAL: 21 lb-pi (28 Nm)**

11. À ce moment-ci, le connecteur C24 peut être débranché pour isoler la section du système située entre le robinet d'arrêt à l'évacuation du réservoir de stockage et l'électrovanne du fluide frigorigène de l'unité des passagers. Cela peut s'avérer utile pour procéder au remplacement du déshydrateur-filtre, par exemple.

#### **NOTE**

*Lors de cette opération, veillez à ne pas remplir le réservoir de stockage au-delà du voyant liquide supérieur. Si cela arrive, arrêter immédiatement. Toujours laisser les unités et les tuyaux de réfrigérant se réchauffer jusqu'à la température ambiante avant d'ouvrir le système, sinon de la condensation pourrait se former dans les tuyaux.*

#### 6.5.5 Ajout de vapeur frigorigène

L'ajout de vapeur frigorigène sert à compenser la perméabilité des tuyaux et les pertes au joint de l'arbre sur une longue période. L'ajout se fait depuis le côté aspiration, pendant le fonctionnement du compresseur.

L'un des symptômes d'une faible charge de fluide frigorigène serait une baisse de performance du système de climatisation observée par l'utilisateur.

Vérifier s'il y a des fuites, et les corriger avant d'ajouter du fluide frigorigène.

#### Vérifications

Procéder aux vérifications suivantes :

- 1- Pour un véhicule à l'arrêt depuis plus de quatre heures, le voyant liquide inférieur du réservoir de stockage devrait être plein à température ambiante, ou à un certain niveau si la température est élevée. Cette

méthode est moins précise lorsque la température ambiante augmente.

- 2- Lorsque la climatisation est en marche depuis au moins dix minutes, le regard de l'indicateur d'humidité (FIGURE 77) doit être transparent. Il ne doit pas être laiteux et ne doit pas contenir de bulles. La présence de bulles dans le regard de l'indicateur d'humidité est un signe de faible charge du fluide frigorigène. La température du déshydrateur-filtre qui se trouve à proximité doit être presque uniforme, avec une différence de 5 °F entre l'aspiration et l'évacuation. Un filtre partiellement bloqué produira de la vapeur instantanée et le voyant liquide deviendra laiteux.

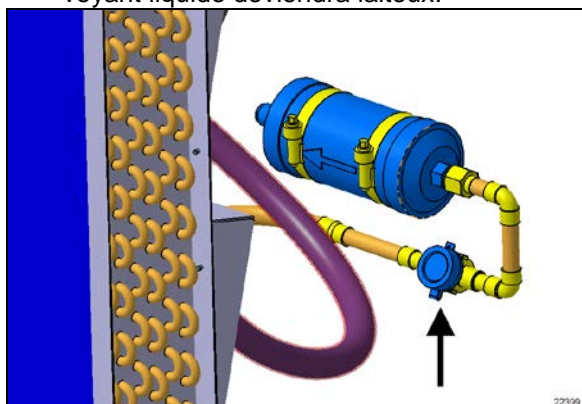


FIGURE 77 : REGARD DE L'INDICATEUR D'HUMIDITÉ

- 3- Au ralenti accéléré, la pression d'évacuation doit correspondre à peu près au calcul suivant : température ambiante en Fahrenheit +30 °F. Dans le tableau (voir paragraphe 5.8), trouver la température en question et la pression de saturation correspondante, et ajouter 10 psi pour compenser la chute de pression entre le compresseur et le condenseur.

#### Exemple de calcul :

La température extérieure est de 70 °F. Ajouter 30 °F. Dans le tableau (paragraphe 5.8), trouver la pression correspondant à une température de 100 °F. Pour le fluide frigorigène R134a, la valeur est de 124 psi. **Ajouter 10 psi à cette valeur pour compenser le transfert de pression entre le compresseur et le condenseur, ce qui donne 134 psi. Une pression d'évacuation située entre 129 et 139 psi est donc adéquate.**

#### Ajout de fluide frigorigène

##### NOTE

*Utiliser une bouteille qui est au moins à moitié pleine.*

*Toujours charger le système avec le bras de support de suspension et la soupape vers le haut pour éviter d'aspirer le liquide hors du vérin.*

1. Installer une bouteille de fluide frigorigène chauffée à l'arrière du véhicule, bien droit, sur une échelle.

Se référer à la section « Précautions pour la manipulation de réfrigérant » pour connaître la méthode de chauffage appropriée.

2. Connecter le tube jaune du jeu de manomètres avec flexibles à la soupape rouge (vapeur) de la bouteille. Connecter la soupape bleue du jeu de manomètres avec flexibles au raccord de service du robinet d'arrêt d'aspiration du compresseur. Connecter la soupape rouge de jeu de manomètres avec flexibles au raccord de service du robinet d'arrêt d'évacuation. À l'installation, les flexibles doivent être purgés de tout air (sous vide).



#### AVERTISSEMENT

Bien fixer les flexibles pour éviter qu'ils soient endommagés par la courroie et la poulie du moteur.

3. Centrer les soupapes d'arrêt d'aspiration et d'évacuation du compresseur.
4. Pour accélérer le chargement, déconnecter le réducteur de puissance pour que tous les cylindres du compresseur restent actifs.
5. Laisser la porte et la trappe ouvertes, et peut-être même ouvrir les fenêtres latérales pour éviter que l'autocar refroidisse trop vite. L'intérieur doit, de préférence, être chaud, avec une température d'au moins 68 °F.



#### AVERTISSEMENT

Si la pression d'évacuation est supérieure à 100 lb/po<sup>2</sup>, les ventilateurs du condenseur se mettent à fonctionner. Ne pas mettre les mains près des ventilateurs.

6. Démarrer le moteur.

7. Passer au ralenti accéléré pour que le remplissage se fasse plus rapidement et pour protéger la batterie.
8. Ouvrir la soupape bleue du jeu de manomètres. La pression d'aspiration doit augmenter, ce qui signifie que le compresseur aspire aussi depuis le réservoir de stockage. Si la hausse de pression est presque inexistante, le réservoir de stockage est trop bas ou trop froid.
9. Regarder si le regard de l'indicateur d'humidité et la pression d'évacuation respectent les critères décrits ci-dessus.
10. Lorsque le regard devient transparent, il est possible d'ajouter jusqu'à 2 lb tant que la pression n'augmente pas.
11. Une fois l'opération terminée, fermer les soupapes du jeu de manomètres et la soupape de la bouteille.
12. Avant d'arrêter le moteur, vérifier le niveau d'huile du compresseur et le noter, avec la quantité de fluide frigorigène ajoutée, dans le livret de réparation.
13. Éteindre le moteur et les robinets d'arrêt de l'aspiration et de l'évacuation en siège arrière (FIGURE 75).

**COUPLE :12 lb-pi (16 Nm)**

14. Enlever les manomètres et remettre les bouchons.
15. Procéder à un essai sur route comme vérification finale.

#### 6.5.6 Chargement du système

Si un système a été ouvert ou s'il existe des doutes quant à la présence d'air ou d'humidité dans le système, purger le système. Le chargement d'un système purgé doit être accompli en injectant le fluide frigorigène R134a en phase liquide directement dans le réservoir de stockage. Pour ce faire, placer la bouteille de fluide frigorigène à l'envers sur une balance, avec les soupapes en bas. Cela garantit que seul du fluide entre dans le réservoir de stockage.

Lors du chargement d'un système vide, peser la quantité de fluide frigorigène injecté dans le système. Cela permet d'éviter tout risque de remplissage excessif.

La charge nominale du système de CVC central correspond à 24 lb. Si le véhicule est équipé

d'un système de climatisation du porte-bagages à main, une charge totale nécessite 2 lb supplémentaires.

Après le chargement du système, il peut s'avérer nécessaire d'ajouter du fluide frigorigène. L'ajout de vapeur frigorigène s'effectue du côté aspiration du compresseur, lorsque le compresseur fonctionne.

1. Avec les connecteurs C24 et C44, alimenter et ouvrir les électrovannes du fluide frigorigène (unité du conducteur, unité des passagers, unité du porte-bagages à main). Pour ce faire, enlever le couvercle des boîtiers mâle et femelle du connecteur C24 pour la zone des passagers (il se trouve dans le module de CVC dans le compartiment de l'évaporateur) ou C44 pour la zone du conducteur (il se trouve au plafond du compartiment de la roue de secours) et les connecter ensemble.
2. Mettre les deux robinets d'arrêt du compresseur en siège arrière (tige sortie) (FIGURE 75).

**COUPLE :12 lb-pi (16 Nm)**

3. Installer les manomètres de climatisation sur les raccords de service des soupapes d'arrêt du compresseur (élément 4, FIGURE 75).
4. Centrer les deux soupapes d'arrêt du compresseur.
5. S'assurer que les deux robinets d'arrêt du réservoir de stockage sont en position reculée (tige sortie).
6. Enlever le capuchon du raccord de service du robinet d'arrêt côté aspiration du réservoir de stockage (Figure 42).
7. Fixer un tube de charge purgé d'air et d'humidité à la bouteille de R134a.
8. Connecter le tube de charge purgé au raccord de service du robinet d'arrêt d'aspiration du réservoir de stockage.
9. Ouvrir la soupape de la bouteille de R134a. La bouteille de fluide frigorigène doit rester chaude pour qu'un maximum de fluide soit transféré au système. Pour ce faire, utiliser une couverture chauffante.
10. Centrer le robinet d'arrêt d'aspiration du réservoir de stockage. Le R134a entre maintenant dans le système.



11. La charge de R134a appropriée est de 24 lb, auxquels il faut ajouter 2 lb pour le système de climatisation du porte-bagages à main. Lorsque l'échelle indique cette quantité de charge, placer le robinet du réservoir de stockage en siège arrière et fermer le robinet de la bouteille de R134a.
12. Déconnecter le tube de charge. Replacer les capuchons.
13. Débrancher le connecteur C24 ou C44.
14. Le système est maintenant prêt à fonctionner.



### ATTENTION

La purge du système doit être effectuée par du personnel qualifié et autorisé uniquement. Se référer aux lois locales concernant la récupération du fluide frigorigène R134a.

#### 6.6 RÉCUPÉRATION DU FLUIDE FRIGORIGÈNE

La récupération du fluide frigorigène se déroule de la même façon que la récupération de vapeur standard, à l'exception que la récupération du fluide se fait en connectant le côté évacuation du système. La récupération du liquide est idéale pour récupérer d'importantes quantités de fluide frigorigène.

1. Alimenter l'électrovanne du fluide frigorigène de l'unité du conducteur et de l'unité des passagers (système de CVC principal). Pour ce faire, connecter les boîtiers des connecteurs mâle et femelle C24 pour la zone des passagers (ils se trouvent dans le module de CVC dans le compartiment de l'évaporateur) et C44 pour la zone du conducteur (ils se trouvent au plafond du compartiment de la roue de secours). En utilisation normale, les boîtiers mâle et femelle du connecteur C24 ou C44 restent déconnectés.
2. Placer les robinets d'arrêt d'aspiration et d'évacuation du compresseur en siège arrière (position normale de fonctionnement).

**COUPLE : 12 lb-pi (16 Nm)**

3. Connecter les manomètres au raccord de service, puis tourner le robinet d'arrêt du compresseur vers l'avant juste assez pour qu'il soit possible de procéder à une

vérification visuelle des pressions d'aspiration et d'évacuation.

4. Vérifier que le robinet d'arrêt d'évacuation du réservoir de stockage est en siège arrière (position normale de fonctionnement). Connecter le tuyau de l'unité de récupération au raccord de service du robinet d'arrêt d'évacuation du réservoir de stockage (FIGURE 78).



FIGURE 78 : UNITÉ DE RÉCUPÉRATION CONNECTÉE AU RACCORD DE SERVICE DU RÉSERVOIR DE STOCKAGE

5. Procéder à la récupération du fluide frigorigène comme prescrit par le fabricant de l'unité de récupération.

#### 6.7 ÉVACUATION DU SYSTÈME

Si le système de climatisation a été ouvert ou s'il existe des doutes quant à la présence d'air ou d'humidité dans le système, purger le système.

Mettre les deux soupapes d'arrêt du compresseur en siège arrière (tige sortie). Purger tout le système, y compris le compresseur, à l'aide d'une pompe à vide connectée aux côtés aspiration et évacuation.

Une pression négative stable (c.-à-d. qui n'augmente pas dans les deux heures) de moins de 0,02 psi (1,5 mbar) doit être maintenue après l'arrêt de la pompe à vide.



### ATTENTION

La purge du système doit être effectuée par du personnel qualifié et autorisé uniquement. Se référer aux lois locales concernant la récupération du fluide frigorigène R134a.

1. Vérifier que les deux soupapes d'arrêt du réservoir de stockage sont en siège arrière (tige sortie).

2. Nettoyer la zone qui entoure les robinets d'arrêt du compresseur.
3. Enlever les capuchons bleu et rouge des raccords de service des soupapes d'arrêts d'aspiration et d'évacuation. Connecter les deux tuyaux à la pompe à vide.
4. Centrer les robinets d'arrêt de l'aspiration et de l'évacuation du compresseur.
5. Avec les connecteurs C24 et C44, alimenter et ouvrir les électrovannes du fluide frigorigène (unité du conducteur, unité des passagers, unité du porte-bagages à main). Pour ce faire, enlever le couvercle des boîtiers mâle et femelle du connecteur C24 pour la zone des passagers (il se trouve dans le module de CVC dans le compartiment de l'évaporateur) ou C44 pour la zone du conducteur (il se trouve au plafond du compartiment de la roue de secours) et les connecter ensemble.
6. Démarrer la pompe à vide.
7. La pression va chuter à environ 29 inHg sur le vacuomètre.
8. Purger jusqu'à atteindre une pression de système de 500 micron (mmHg).
9. Éteindre la pompe à vide. Vérifier que la pression négative se maintient. Si la pression augmente, cela signifie qu'il existe une fuite.
10. Placer les robinets d'arrêt du compresseur en siège arrière en les dévissant complètement.
11. Enlever les tuyaux.
12. Remettre les capuchons bleu et rouge sur les robinets de service des soupapes d'arrêt d'aspiration et d'évacuation.
13. Débrancher le connecteur C24 ou C44.

## 7. PETIT SYSTÈME DE CVC

Le petit système de CVC se trouve uniquement sur les maisons motorisées seulement et possède une capacité de chauffage et de refroidissement de l'air significativement inférieure au système de CVC central, car il est conçu pour fournir de la climatisation à la zone conducteur uniquement.

### 7.1 CONFIGURATION SYSTÈME DE LA SÉRIE H

Sur la série H3, le compresseur est installé à l'écart du moteur du véhicule et utilise un tendeur pneumatique de courroies.

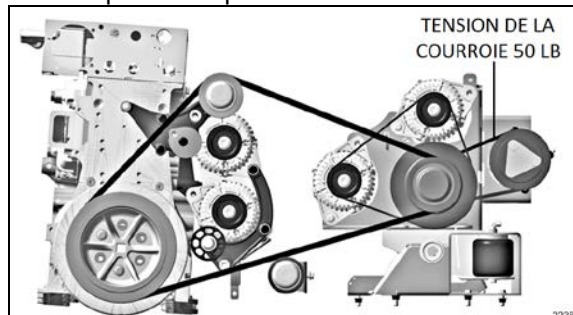


FIGURE 79: DISPOSITION DES COURROIES AVEC PETIT COMPRESSEUR DE CLIMATISATION SÉRIE X

Sur cette configuration, le condenseur est installé par-dessus le radiateur et bénéficie du débit d'air présent à cet endroit. Tous les raccords d'entretien associés et robinets de fermeture sont à proximité du compresseur.

### 7.2 CONFIGURATION SYSTÈME DE LA SÉRIE X

Sur les véhicules de la série X, le compresseur est installé sur un support fixé au piédestal central de climatisation sur le moteur du véhicule et utilise un tendeur automatique de courroies.

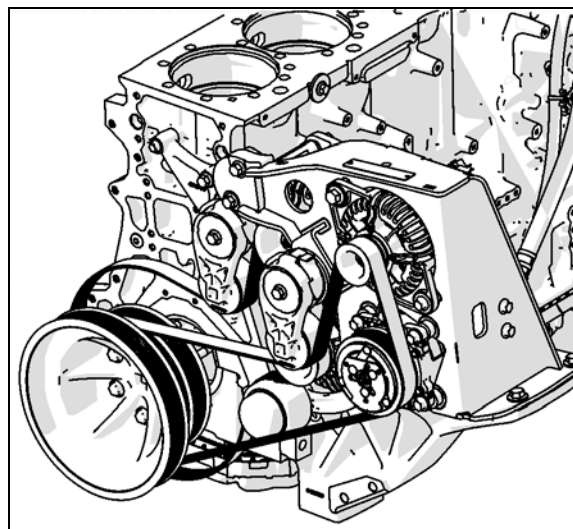


FIGURE 80 PETIT COMPRESSEUR DE CLIMATISATION DE LA SÉRIE X3

Dans cette configuration, le condenseur est placé dans le 4e compartiment de bagages. Il possède son propre ventilateur électrique pour un refroidissement adéquat. Tous les raccords



de service associés et les robinets d'arrêt se trouvent sur le dessus du cadre du condenseur.

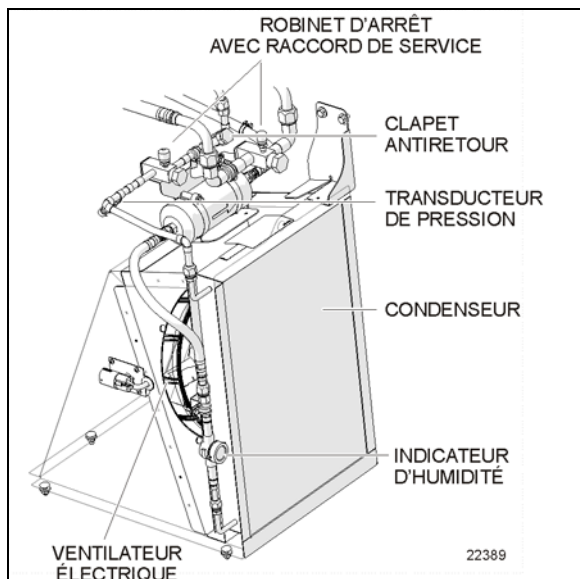


FIGURE 81: CONFIGURATION DE CONDENSEUR X3-45 VIP

### 7.3 CIRCULATION DE L'AIR

L'air neuf entre par l'arrière des phares de droite (séries H3) ou par la boîte de répartition d'air sous le compartiment de service avant (séries X3) et pénètre dans la boîte de mélange par l'intermédiaire d'un clapet. Le retour d'air entre par la console de droite dans la boîte de mélange. Le mélange d'air passe par les serpentins de refroidissement et de chauffage, par les ventilateurs et par les tuyaux d'évacuation.

Les tuyaux d'évacuation de droite et de gauche dégivrent chacun une moitié de pare-brise. Le conducteur peut aussi diriger l'air vers la planche de bord, à partir de laquelle il peut orienter l'évent vers le haut de son corps grâce à la grille à registre ajustable du système de CVC et vers ses pieds grâce au bouton approprié (voir la FIGURE 82 et le manuel de l'utilisateur).

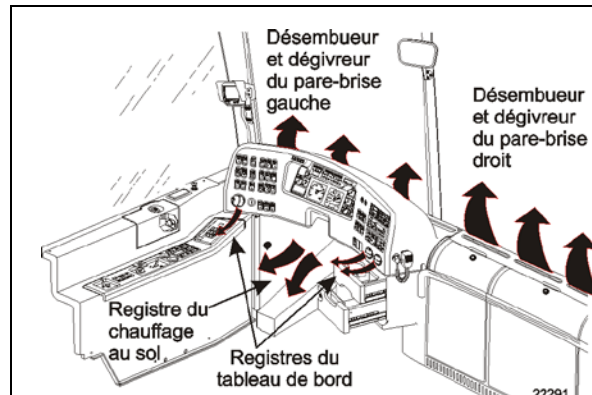


FIGURE 82 : CIRCULATION DE L'AIR DE L'UNITÉ DE CONDUCTEUR

#### 7.3.1 Unité auxiliaire

Les véhicules H3 VIP équipés d'un petit système de CVC comprennent un système auxiliaire qui offre cinq grilles à registre supplémentaires. Trois grilles se trouvent derrière le siège du conducteur, et les deux autres sont situées près de la porte d'entrée, en bas de la première fenêtre latérale. L'unité auxiliaire comprend des serpentins de refroidissement et de chauffage, un ventilateur et des tuyaux d'évacuation.

### 7.4 FONCTIONNEMENT DU SYSTÈME

#### 7.4.1 Unité du chauffeur

L'unité du conducteur du petit système de CVC est similaire à celle du système de CVC central, à l'exception que la pompe de circulation se trouve au plafond du compartiment de la roue de secours (Figure 9).

Sur les véhicules H3 VIP, une unité auxiliaire est ajoutée de série sur la conduite de retour du petit système, ce qui augmente la capacité de chauffage de tout le système et offre plus de possibilités au conducteur.

Le régulateur de température situé dans la zone du conducteur est commandé directement par le module de commande du système de CVC monté sur le côté droit de la planche de bord.

#### **NOTE**

*Séries X3 – Le capteur de température de la zone du conducteur se trouve derrière la grille de la console de droite.*

**NOTE**

Série X3 - La sonde de température d'air extérieur se trouve près du phare du côté droit.

#### 7.4.2 Unité auxiliaire – véhicule H3 VIP seulement

La régulation de la température se fait par le module de commande du petit système de CVC. La partie droite du module de commande du système de CVC permet d'activer l'unité auxiliaire et de réguler la vitesse du ventilateur.

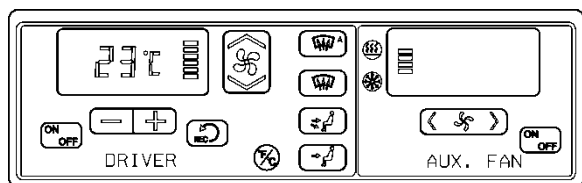


FIGURE 83 : MODULE DE COMMANDE – PETIT SYSTÈME DE CVC 22286

#### 7.5 RÉCUPÉRATION DU FLUIDE FRIGORIGÈNE

Le rejet de fluide frigorigène dans l'atmosphère doit être évité. Lorsque du fluide frigorigène doit être évacué du système de climatisation, une unité de récupération de fluide frigorigène doit être utilisée pour collecter le fluide. Le fluide peut ensuite être recyclé et réutilisé, ce qui est à la fois écologique et économique.

Pour une vidange complète du système, les raccords de service coté haut et bas peuvent être utilisés. Alimenter l'électrovanne du fluide frigorigène et mesurer la quantité d'huile récupérée. Pour le compresseur uniquement, utiliser le raccord du robinet de service et fermer les soupapes. L'ouverture des robinets de service permet de faire circuler le fluide frigorigène jusqu'au raccord de service. La fermeture des robinets de service permet de faire circuler le fluide frigorigène du compresseur au raccord de service.

#### 7.6 PURGE DU SYSTÈME AVANT L'AJOUT DE FLUIDE FRIGORIGÈNE (UNITÉ DU CONDUCTEUR OU UNITÉ AUXILIAIRE)

Lorsqu'un système a été ouvert pour des réparations, remplacer le filtre-déshydrateur et évacuer le système. Utiliser le raccord de service haute pression et le raccord basse pression. Il est recommandé d'ouvrir l'électrovanne.

1. Connecter les deux flexibles équipés d'un microvacuomètre entre le raccord de service à haute pression, le raccord de service à basse pression, et la pompe à vide.
2. Une fois que les robinets de service et les soupapes de la pompe à vide sous ouverts, démarrer la pompe et créer une pression négative importante (700 microns) dans le collecteur et les flexibles.
3. Fermer la soupape du collecteur.
4. Éteindre la pompe à vide.
5. Vérifier que la pression négative se maintient. (Si la pression continue à augmenter, cela signifie qu'il y a une fuite ou de l'humidité dans le système.)
6. Charger le système avec la quantité de fluide frigorigène appropriée en passant par le raccord de service situé près du clapet de non-retour et en suivant les procédures de charge recommandées.
7. Enlever les tuyaux.

#### 7.7 AJOUT D'HUILE

Le tableau ci-dessous indique la quantité approximative d'huile à ajouter au système lors du remplacement d'un composant.

Composant remplacé	Quantité d'huile
Évaporateur	30ml
Condenseur	30ml
Déshydrateur-filtre	30ml

L'huile récupérée avec le fluide frigorigène doit être ajoutée en même temps.

#### 7.8 CONTAMINATION DE L'HUILE DU COMPRESSEUR

Contrairement à l'huile moteur, aucun produit de nettoyage n'est ajouté à l'huile du compresseur. Même si le compresseur fonctionne pendant longtemps, l'huile ne se trouble pas tant qu'il n'y a pas de problème avec le compresseur ou la façon de l'utiliser. Regarder si l'huile extraite :

- Présente des saletés.
- Prend une couleur vernie.
- Contient des corps étrangers, des copeaux de métal, etc. Lorsque l'huile est extraite du

compresseur comme décrit ci-dessus, la remplacer comme suit :

1. Nettoyer l'intérieur du système en suivant la méthode approuvée.
2. Remplacer le déshydrateur-filtre.
3. Alimenter avec de l'huile neuve comme indiqué dans le manuel d'utilisation du petit compresseur inclus à la fin de cette section.

## 7.9 RETOUR D'HUILE

Il existe une forte affinité entre l'huile et le fluide frigorigène. Lors d'un fonctionnement normal, une partie de l'huile passe à nouveau dans le système avec le fluide frigorigène. Par conséquent, au moment de vérifier la quantité d'huile présente dans le système ou de remplacer un composant du système, le compresseur doit être lancé en avance afin de garantir le retour d'huile. Voici la marche à suivre :

- Si la quantité de fluide frigorigène a diminué, charger la quantité appropriée.
- Démarrer le moteur et sélectionner le ralenti accéléré.
- Régler la vitesse du ventilateur et la climatisation au maximum et laisser tourner pendant 20 minutes.

## 8. SYSTÈME DE PRÉCHAUFFAGE (EN OPTION)

Un système de préchauffage auxiliaire est utilisé pour préchauffer les moteurs à refroidissement par eau et maintenir leur chaleur. Il peut servir à faciliter le démarrage du moteur et à fournir une chaleur interne immédiate lorsque le système de chauffage fonctionne. Il peut aussi servir à maintenir la chaleur du liquide de refroidissement et la température définie à l'intérieur du véhicule lorsque le moteur tourne.

Le préchauffage fonctionne indépendamment du moteur du véhicule. Il est connecté aux circuits de refroidissement et de chauffage, au circuit d'alimentation et au système électrique du véhicule.

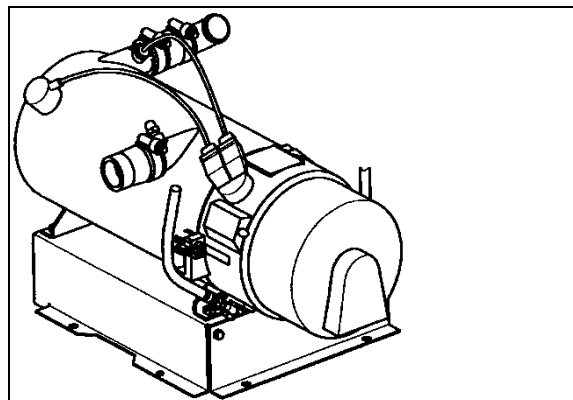


FIGURE 84 : PRÉCHAUFFEUR (104.000 BTU)

22224

Le témoin s'allume lorsque le préchauffage est activé. L'air secondaire entre afin de purger la chambre de combustion, et la pompe de circulation d'eau est mise en marche. La pompe doseuse de carburant achemine des doses précises de carburant vers la chambre de combustion, où le carburant et l'air secondaire forment un mélange combustible qui s'enflamme grâce à la bougie de préchauffage.

Une fois que le détecteur de flamme a signalé au module de commande que la combustion a eu lieu, la bougie de préchauffage et la bobine d'allumage s'éteignent.

Les gaz de combustion chauds sont acheminés à l'extrémité du tube à flamme, puis passent par les surfaces chauffantes indirectes de l'échangeur de chaleur, et transmettent leur chaleur à l'eau qui passe par l'échangeur.

La chaleur est commandée par un thermostat et est fournie de façon intermittente, c.-à-d. que le brûleur fonctionne en fonction des besoins de chaleur. La température de l'eau dépend du réglage indiqué sur le thermostat d'eau intégré.

La pompe de circulation d'eau continue de fonctionner tant que le préchauffage fonctionne, même lors des intervalles de régulation et de l'interruption retardée du préchauffage. La pompe peut aussi fonctionner indépendamment du préchauffage grâce à un circuit approprié. Le préchauffage peut être allumé en tout temps, même lors de la période d'interruption retardée. L'allumage se fait lorsque ce délai est terminé.

Lorsque le préchauffage est éteint, l'alimentation en carburant est interrompue. La flamme s'éteint et une interruption retardée de 2,5 minutes commence. L'air secondaire qui continue de circuler purge la chambre des gaz de combustion et refroidit les pièces chaudes du côté évacuation de l'échangeur de chaleur,

tandis que la pompe de circulation d'eau, qui fonctionne toujours, répartit la chaleur présente dans l'échangeur de chaleur, ce qui évite les surchauffes locales. Lorsque l'interruption retardée est terminée, le ventilateur d'air secondaire et la pompe de circulation d'eau s'éteignent automatiquement.

Une interruption aura lieu en cas de défaillance du préchauffeur.

### 8.1 FILTRE À CARBURANT DU SYSTÈME DE PRÉCHAUFFAGE

Le filtre à carburant du préchauffeur se trouve à côté du préchauffeur, au-dessus du passage de roue arrière, derrière l'aile arrière gauche.

 <h2 style="margin: 0;">ENTRETIEN</h2>
<p>Remplacer le filtre à carburant du préchauffeur tous les 50 000 miles (80 000 km) ou une fois par an, selon la première éventualité.</p>

### 8.2 FONCTIONNEMENT

Allumer le préchauffage. Le voyant indicateur de fonctionnement s'allume et le moteur du préchauffage et la pompe de circulation commencent à fonctionner. Après environ 10 à 25 secondes, l'électrovanne s'ouvre et le carburant est injecté dans la chambre de combustion. Au même moment, l'allumage électronique produit de la haute tension (8 000 V) et le mélange de carburant et d'air dans la chambre de combustion s'enflamme grâce à l'étincelle des électrodes d'allumage. La flamme est détectée par le détecteur de flamme, puis l'allumage électronique arrête sa production de haute tension et la combustion se poursuit d'elle-même (l'étincelle des électrodes ne sert qu'à allumer la flamme). À ce moment-ci, le préchauffage fonctionne et produit de la chaleur.

Si le préchauffage est éteint par l'intermédiaire de l'interrupteur « on/off » (marche/arrêt), l'électrovanne interrompt l'alimentation en carburant, la combustion s'arrête et le voyant indicateur s'éteint. Le ventilateur d'air secondaire souffle toujours de l'air, ainsi il nettoie la chambre de combustion des émanations et la refroidit. La pompe de circulation du liquide de refroidissement pompe du liquide de refroidissement, avec un cycle de purge de deux à trois minutes, ce qui protège le préchauffage de toute surchauffe.

Si le préchauffage n'est pas contrôlé par l'intermédiaire de l'interrupteur « on/off » (marche/arrêt), le thermostat éteint le préchauffage lorsque la température du liquide de refroidissement atteint 165 °F ± 6 °F (75 °C ± 3 °C), et l'allume lorsque la température est de 154 °F ± 9 °F (68 °C ± 5 °C). Pendant ce temps, le préchauffage (combustion) est éteint, tandis que le voyant indicateur et la pompe du liquide de refroidissement sont allumés. Le ventilateur d'air secondaire souffle de l'air pendant deux à trois minutes avant de s'éteindre.

### 8.3 MINUTERIE DU SYSTÈME DE PRÉCHAUFFAGE

La minuterie, située sur la console latérale gauche, sert à programmer le départ et l'arrêt du système de préchauffage. Le voyant indicateur du système, situé sur la minuterie, s'illumine lorsque le système fonctionne.

*En cas de panne :*

1. Éteindre le système et le rallumer.
2. Examiner le disjoncteur du circuit principal et regarder si des fusibles sont en surchauffe.
3. Faire réparer le système dans un atelier spécialisé.

#### 8.3.1 Instructions de la minuterie du préchauffage

Les instructions figurent dans le manuel de l'opérateur livré avec le véhicule ou dans le livret d'instructions Spheros, disponible sur le site web de Prevost ou sur la clé USB des Publications Techniques. Ces références sont également disponibles sur le site Internet des publications techniques.

#### Diagnostique d'anomalies à l'aide de signaux lumineux

Sur les dispositifs de préchauffage équipés d'un système de diagnostic utilisant des signaux lumineux codés, le témoin d'équipement sous tension/de fonctionnement clignote. Voir le tableau suivant.

## 8.4 DÉPANNAGE ET ENTRETIEN DU PRÉCHAUFFEUR

Se référer au livret Spheros pour obtenir de plus amples renseignements.

### NOTE

Si le fonctionnement du préchauffage est sans anomalies, il effectuera un cycle normal de mise en fonction puis régularisera la température du liquide de refroidissement selon le réglage du thermostat.

### NOTE

Faire fonctionner le préchauffeur brièvement tous les mois, même pendant la saison chaude.



### ATTENTION

Ne pas faire fonctionner le préchauffeur plus d'une (1) heure avant le démarrage du moteur pour ne pas décharger les batteries.



### AVERTISSEMENT

Le système de préchauffage utilise le même carburant que le moteur. Ne pas le mettre en fonction dans un bâtiment ou lors du ravitaillement. Ne faire fonctionner que dans une zone bien aérée.

Symptômes de panne	Cause probable	Vérification et correction
<b>1 clignotement (F 01)</b> Aucune combustion après la fin de la séquence de mise en fonction.	<ul style="list-style-type: none"> <li>- Circuit d'alimentation</li> <li>- Air comburant</li> <li>- Allumage électronique</li> </ul>	<ul style="list-style-type: none"> <li>- Niveau de carburant</li> <li>- Type de carburant utilisé</li> <li>- Filtre de carburant</li> <li>- Raccords des canalisations de carburant (bulles d'air dans les canalisations de carburant)</li> <li>- injecteur de carburant bouché</li> <li>- Restriction au niveau de l'aspiration d'air ou de l'évacuation des gaz de combustion</li> <li>- Écartement incorrect de l'électrode</li> </ul>
<b>2 clignotements (F 02)</b> Extinction de la flamme pendant le fonctionnement du brûleur, aucune remise en fonction possible	<ul style="list-style-type: none"> <li>- Alimentation en carburant (manque de carburant)</li> </ul>	<ul style="list-style-type: none"> <li>- Restriction du circuit d'alimentation</li> <li>- Filtre de carburant</li> <li>- Raccords des canalisations de carburant (bulles d'air dans les canalisations de carburant)</li> <li>- Type de carburant utilisé</li> </ul>
<b>3 clignotements (F 03)</b> Basse tension pendant plus de 20 secondes	<ul style="list-style-type: none"> <li>- Système électrique</li> </ul>	<ul style="list-style-type: none"> <li>- Essai de charge des batteries</li> <li>- Corrosion des connexions</li> <li>- Connexions lâches</li> </ul>
<b>4 clignotements (F 04)</b> Le détecteur de flamme reconnaît le signal de mauvaise combustion pendant le cycle de mise en fonction ou hors fonction	<ul style="list-style-type: none"> <li>- Détecteur de flamme défectueux</li> </ul>	<ul style="list-style-type: none"> <li>- Remplacer le détecteur de flamme</li> </ul>
<b>5 clignotements (F 05)</b> Détecteur de flamme	<ul style="list-style-type: none"> <li>- Câblage</li> <li>- Détecteur de flamme défectueux</li> </ul>	<ul style="list-style-type: none"> <li>- Câblage endommagé, circuit ouvert ou court-circuit</li> <li>- Remplacer le détecteur de flamme</li> </ul>
<b>6 clignotements (F 06)</b> Capteur de température	<ul style="list-style-type: none"> <li>- Câblage</li> <li>- Capteur de température défectueux</li> </ul>	<ul style="list-style-type: none"> <li>- Câblage endommagé, circuit ouvert ou court-circuit</li> <li>- Remplacer le capteur de température</li> </ul>

## SECTION 22 : CHAUFFAGE ET CLIMATISATION

<b>7 clignotements (F 07)</b> Électrovanne de carburant	<ul style="list-style-type: none"> <li>- Câblage</li> <li>- Électrovanne défectueuse</li> </ul>	<ul style="list-style-type: none"> <li>- Câblage endommagé ou corrodé, circuit ouvert ou court-circuit</li> <li>- Remplacer l'électrovanne</li> </ul>
<b>8 clignotements (F 08)</b> Moteur de la soufflante d'air comburant	<ul style="list-style-type: none"> <li>- Câblage</li> <li>- Mauvaise vitesse de rotation</li> <li>- Moteur de ventilateur de combustion défectueux</li> </ul>	<ul style="list-style-type: none"> <li>- Câblage endommagé, circuit ouvert ou court-circuit</li> <li>- Remplacer le moteur de ventilateur d'air de combustion</li> <li>- Remplacer le moteur de ventilateur d'air de combustion</li> </ul>
<b>9 clignotements (F 09)</b> Moteur de la pompe de circulation	<ul style="list-style-type: none"> <li>- Câblage</li> <li>- Moteur de la pompe défectueux</li> </ul>	<ul style="list-style-type: none"> <li>- Câblage endommagé, circuit ouvert ou court-circuit</li> <li>- Remplacer le moteur de la pompe de circulation</li> </ul>
<b>10 clignotements (F 10)</b> Limiteur de température	<ul style="list-style-type: none"> <li>- Condition de surchauffe</li> <li>- Débit de liquide de refroidissement</li> <li>- Câblage</li> <li>- Limiteur de température défectueux</li> </ul>	<ul style="list-style-type: none"> <li>- Réinitialiser le limiteur de température</li> <li>- Niveau de liquide ou restriction de débit</li> <li>- Air emprisonné dans le circuit de liquide de refroidissement</li> <li>- Câblage endommagé ou corrodé, circuit ouvert ou court-circuit</li> <li>- Remplacer le limiteur de température</li> </ul>
<b>11 clignotements (F 11)</b> Bobine du dispositif d'allumage électronique	<ul style="list-style-type: none"> <li>- Câblage</li> <li>- Bobine du dispositif d'allumage électronique défectueuse</li> </ul>	<ul style="list-style-type: none"> <li>- Câblage endommagé, circuit ouvert ou court-circuit</li> <li>- Remplacer la bobine du dispositif d'allumage électronique</li> </ul>
<b>12 clignotements (F 12)</b> Préchauffeur en verrouillage	<ul style="list-style-type: none"> <li>- Trois extinctions accidentelles ou anomalies répétées ou cinq tentatives de démarrage répétées</li> </ul>	<ul style="list-style-type: none"> <li>- Mettre en fonction le préchauffeur et déconnecter l'alimentation afin de remettre à l'état initial l'unité de commande.</li> </ul>

**9. SPÉCIFICATIONS****Moteur de l'évaporateur de l'unité des passagers**

Marque ..... AMETEK ROTRON  
 Type ..... MICROPROCESSORISÉ À CC SANS BALAIS  
 Tension..... 27,6 Vcc  
 Consommation de courant ..... 68 A  
 Horse power ..... 2  
 Révolution ..... 1 400 et 1 700 T/M  
 Isolation ..... Classe F

**Moteurs du ventilateur du condenseur de l'unité des passagers**

Marque ..... EBMPAST  
 Type ..... AXIAL 12 PO SANS BALAI  
 Tension..... 24 Vcc  
 Qté..... 4

**Moteurs de l'évaporateur de l'unité du conducteur**

Marque ..... MCC  
 Tension..... 24 Vcc  
 Quantité ..... 1

**Filtre à air de l'évaporateur de l'unité du conducteur**

Marque ..... MCC  
 TYPE ..... Lavable, air de recyclage, 6 ¼ po x 28 po  
 Marque ..... MCC  
 TYPE ..... Lavable, air neuf, 3 5/8 po x 5 1/4 po

**Réfrigérant**

Type ..... R134a  
 Quantité (système de CVC central) ..... 24 lb  
 Quantité (système de CVC central avec système de climatisation du porte-bagages à main en option) .. 26 lb  
 Quantité (petit système de CVC) ..... 4 lb

**Compresseur (système de CVC central)**

Marque ..... Bitzer  
 Déplacement ..... 41 pi<sup>3</sup>/min  
 Modèle, R134a ..... 4NFCY  
 Nbre de cylindres ..... 4  
 Cylindre volume ..... 39 in<sup>3</sup> (647 cm<sup>3</sup>)  
 Vitesse de fonctionnement..... 500 à 3 500 T/M  
 Volume maximal d'huile ..... 2,8 quarts (2,6 litres)  
 Poids ..... 74 lb (33 kg)  
 Type d'huile : huile polyolester ISO68.

**Embrayage électromagnétique**

Marque ..... Lang  
 Type ..... KK73.1  
 Tension..... 24 Vcc

**Compresseur du petit système de CVC**

Marque ..... ICE (International Components Engineering)  
 Modèle..... TM-16HD  
 Numéro de Prevost ..... 950436  
 Huile approuvée ..... HUILE ICE (PAG)

**Ventilateur de condenseur (petit système CVC)**

Diamètre..... 12 po (30,5 cm)  
 Puissance..... 850 W  
 Tension nominale ..... 24 V  
 Tension (plage de fonctionnement) ..... 16-32 V  
 Régime maximal ..... 4760 tr/min  
 Étanchéité ..... SAE J1455 IP67 / IP69K  
 Plage de température de fonctionnement ..... -40 à 138 °F (-40 à 59 °C)

**Réservoir de stockage (avec regard)**

Marque ..... Westermeyer  
 Pression maximale ..... 450 lb/po<sup>2</sup>

**Déshydrateur-filtre**

Marque ..... Emerson-Alco

**Indicateur d'humidité**

Marque ..... Emerson-Alco

**Électrovanne du fluide frigorigène**

Marque ..... Sporlan Parker Hannifin  
 ..... Normalement fermé avec dérivation manuelle  
 Tension..... 24 Vcc

**Soupape pneumatique de débit d'eau chaude de l'unité des passagers**

Marque ..... BURKERT  
 Type ..... Normalement ouvert  
 Tension..... 24 Vcc  
 Plage de pression ..... 0 à 230 psi  
 Température maximale ..... 356°F



**Soupape pneumatique de débit d'eau chaude de l'unité des passagers**

Marque ..... Asco  
 Type ..... Normalement ouvert  
 Tension..... 24 Vcc

**Pompe de circulation d'eau chaude**

Marque ..... AMETEK  
 Débit..... 15 gallons par minute  
 Diamètre d'entrée/sortie..... 3/8 po

**Vanne d'expansion principale**

Marque ..... Emerson-Alco

**Système de préchauffage**

Marque ..... SPHEROS  
 Modèle..... THERMO 300  
 Capacité ..... 104 000 BTU/h (30 kW)  
 Méthode de chauffage ..... Liquide de refroidissement  
 Tension nominale ..... 24 VCC  
 Tension de fonctionnement..... 20 à 28 VCC  
 Consommation d'électricité (sans pompe de reprise du liquide de refroidissement) ..... 110 W  
 Consommation de carburant..... 1,2 gallons américains par heure (4,5 l/h)