

## TABLE DES MATIÈRES

REGISTRE DES CHANGEMENTS .....	5
<b>1. TABLEAUX DES COUPLES DE SERRAGE.....</b>	<b>6</b>
1.1 ALTERNATEURS ET COMPOSANTS ENTOURANT LES ALTERNATEURS .....	6
1.2 CONNECTEURS ÉLECTRIQUES – BATTERIES, DIVERS .....	8
<b>2. DESCRIPTION GÉNÉRALE.....</b>	<b>13</b>
2.1 SCHÉMA DE CÂBLAGE.....	13
2.1.1 <i>Utilisation des schémas de câblage.....</i>	<i>13</i>
2.2 TEST DES CIRCUITS .....	14
2.3 CALIBRES ET COULEURS DES FILS ÉLECTRIQUES .....	14
2.4 IDENTIFICATION DES CÂBLES .....	14
2.5 FILS DE RECHANGE .....	16
2.6 DISJONCTEURS .....	16
2.6.1 <i>Disjoncteurs principaux sur les autocars.....</i>	<i>16</i>
2.6.2 <i>Disjoncteurs principaux des maisons motorisées VIP.....</i>	<i>17</i>
2.6.3 <i>Disjoncteurs du VECR/VECF.....</i>	<i>17</i>
2.6.4 <i>Disjoncteurs des ventilateurs de refroidissement électriques.....</i>	<i>17</i>
2.7 FUSIBLES MULTIPLEX .....	17
2.8 RELAIS.....	17
2.9 CONNEXIONS DES VENTILATEURS DE REFROIDISSEMENT ÉLECTRIQUES .....	18
2.10 BORNES DE MASSE ÉLECTRONIQUE .....	19
2.11 PRÉCAUTIONS.....	19
2.12 INHIBITEUR DE CORROSION .....	19
<b>3. MODULES ÉLECTRONIQUES .....</b>	<b>20</b>
3.1 MCM .....	20
3.1.1 <i>Remplacement du MCM.....</i>	<i>20</i>
3.1.2 <i>Téléchargement d'une mise à jour du programme multiplex du véhicule dans le MCM .....</i>	<i>20</i>
3.2 MODULES I/O-EA ET I/O-EB .....	20
3.2.1 <i>Remplacement des modules I/O-EA ou I/O-EB.....</i>	<i>21</i>
<i>Les modules I/O-EA et I/O-EB peuvent être remplacés et reprogrammés sans avoir à connecter un ordinateur au véhicule.....</i>	<i>21</i>
3.3 SORTIES DES CONNECTEURS DES MODULES ÉLECTRONIQUES.....	22
<b>4. MODES D'ESSAIS DISPONIBLES .....</b>	<b>26</b>
4.1 MODE D'ESSAI D'ENTRÉE MULTIPLEX .....	26
4.2 SÉQUENCE D'ESSAIS DES MOTEURS ÉLECTRIQUES .....	27
4.2.1 <i>Séquence d'essais – Autocars seulement.....</i>	<i>29</i>
4.2.2 <i>Séquence d'essais – VIP avec système central CVC .....</i>	<i>30</i>
4.2.3 <i>Séquence d'essais – VIP avec petit système CVC.....</i>	<i>31</i>
<b>5. MODES DE DÉPANNAGE .....</b>	<b>32</b>
5.1 ÉCRAN D’AFFICHAGE (DID) EN MODE DÉPANNAGE (LIMP-HOME MODE).....	32
5.2 MODULES DE PRIORITÉ INFÉRIEURE POUR LE SERVICE DE DÉPANNAGE.....	32
5.3 ACTIVATION FORCÉE DES VENTILATEURS DE REFROIDISSEMENT .....	32
5.4 FONCTIONS ESSENTIELLES POUR LA CONDUITE DU VÉHICULE .....	33
5.4.1 <i>Fonctions disponibles.....</i>	<i>33</i>
<b>6. RÉSEAUX .....</b>	<b>33</b>

6.1	RÉSEAU DLO (BBUS MUX) .....	33
6.2	LIAISON DLO (BBUS MUX) SUR LE PANNEAU DES TÉMOINS LUMINEUX ET LE MODULE DE COMMANDE DE CVC.....	34
6.3	DLO (BBUS MUX) AUXILIAIRE .....	34
<b>7.</b>	<b>DÉPANNAGE ET ESSAI DES VÉHICULES MULTIPLEX .....</b>	<b>34</b>
7.1	VÉRIFICATION DE TENSION DANS LES CIRCUITS MULTIPLEX .....	34
7.2	CONFIGURATION ET DÉPANNAGE DU RÉSEAU DLO (BBUS MUX).....	35
7.3	DÉPANNAGE.....	41
7.4	DIAGNOSTIC DU SYSTÈME ÉLECTRIQUE.....	47
<b>8.</b>	<b>COMPARTIMENTS ÉLECTRIQUES .....</b>	<b>49</b>
8.1	SÉRIE X3 – COMPARTIMENT PRINCIPAL D’ALIMENTATION .....	51
8.2	SÉRIE X3 – COMPARTIMENT ÉLECTRIQUE ET DE SERVICE AVANT .....	53
8.3	SÉRIE H3 – COMPARTIMENT PRINCIPAL D’ALIMENTATION .....	55
8.3.1	<i>Série H3 – module de distribution VECR .....</i>	<i>56</i>
8.4	SÉRIE H3 – COMPARTIMENT ÉLECTRIQUE ET DE SERVICE AVANT .....	56
8.4.1	<i>Série H3 – module de distribution VECF.....</i>	<i>57</i>
8.5	MODULE DE CHAUFFAGE ET CLIMATISATION.....	57
8.6	PANNEAU DE DÉMARRAGE ARRIÈRE DU MOTEUR.....	58
8.7	MODULES DE LA PORTE D’ENTRÉE ET DES ESSUIE-GLACES.....	58
8.8	MODULE DU PORTE-BAGAGE À MAIN .....	59
<b>9.</b>	<b>BATTERIES .....</b>	<b>60</b>
9.1	SÉRIE X3 — INSTALLATION DES BATTERIES .....	60
9.2	SÉRIE H3 — INSTALLATION DES BATTERIES .....	62
9.3	BATTERIES AGM .....	64
9.4	PROTECTION CONTRE LA DÉCHARGE DE BATTERIE .....	64
9.5	INTERRUPTEUR PRINCIPAL D’ALIMENTATION .....	64
9.6	SÉRIE X3 — PROCÉDURES DE RETRAIT ET D’INSTALLATION DES BATTERIES.....	65
9.7	VALEURS NOMINALES DE BATTERIE .....	68
9.8	ESSAI DE BATTERIE .....	68
9.8.1	<i>Inspection visuelle .....</i>	<i>69</i>
9.8.2	<i>Élimination de la charge superficielle .....</i>	<i>69</i>
9.8.3	<i>Essai de charge .....</i>	<i>69</i>
9.9	CHARGE DE BATTERIE.....	70
9.9.1	<i>Guide pour charger une batterie .....</i>	<i>71</i>
9.9.2	<i>Démarrage d'appoint avec une batterie de secours (d'appoint) .....</i>	<i>72</i>
9.10	PRÉCAUTIONS POUR LA CHARGE DE BATTERIES AGM .....	73
9.11	ÉGALISATION DE BATTERIES ET BATTERIES AGM.....	74
9.12	NETTOYAGE ET INSPECTION.....	74
9.13	CAUSES FRÉQUENTES DE PANNE DE BATTERIE.....	74
9.14	DÉPANNAGE .....	75
9.15	PICTOGRAMME « AVERTISSEMENT DE TENSION INCORRECTE DES BATTERIES ».....	75
9.15.1	<i>Définitions d'indicateur de tension .....</i>	<i>75</i>
9.15.2	<i>Le pictogramme AVERTISSEMENT BATTERIE PEUT apparaître comme un rappel .....</i>	<i>75</i>
<b>10.</b>	<b>ÉGALISEUR DE BATTERIES .....</b>	<b>76</b>
<b>11.</b>	<b>SYSTÈME DE GESTION DE L'ÉNERGIE PRIME.....</b>	<b>76</b>
11.1	COMPOSANTS.....	76
11.1.1	<i>Codes d'anomalie de l'égaliseur de batteries de la série Vanner 80 .....</i>	<i>77</i>
11.2	ÉCRAN D’AFFICHAGE (DID).....	79

<b>12.</b>	<b>ALTERNATEURS BOSCH .....</b>	<b>79</b>
12.1	DÉTECTION D'UN ALTERNATEUR DÉFECTUEUX .....	79
12.1.1	<i>Identification des alternateurs.....</i>	79
12.1.2	<i>Utilisation de l'écran d'affichage du conducteur (DID) pour détecter un alternateur défectueux.....</i>	79
12.1.3	<i>Identification d'un alternateur défectueux – sonder par l'arrière les Modules multiplex A49 et AE52 80</i>	
12.2	COURROIE D'ENTRAÎNEMENT D'ALTERNATEUR .....	80
12.2.1	<i>Démontage et installation .....</i>	80
12.2.2	<i>Ajustement.....</i>	81
<b>13.</b>	<b>DÉMARREUR.....</b>	<b>81</b>
<b>14.</b>	<b>CHAUFFE-MOTEUR.....</b>	<b>81</b>
14.1	ENTRETIEN .....	81
<b>15.</b>	<b>ÉCLAIRAGE EXTÉRIEUR.....</b>	<b>82</b>
15.1	SÉRIE X3 – MODULE D'ÉCLAIRAGE AVANT .....	84
15.1.1	<i>Entretien .....</i>	84
15.1.2	<i>Remplacement des ampoules de projecteur.....</i>	84
15.1.3	<i>Remplacement de projecteur.....</i>	85
15.1.4	<i>Remplacement du feu clignotant.....</i>	86
15.1.5	<i>Phare xénon en option.....</i>	86
15.2	SÉRIE H3 – MODULE D'ÉCLAIRAGE AVANT.....	88
15.2.1	<i>Entretien .....</i>	88
15.2.2	<i>Remplacement des ampoules de projecteur.....</i>	88
15.2.3	<i>Remplacement du feu clignotant.....</i>	89
15.2.4	<i>Projecteur au xénon en option.....</i>	89
15.2.5	<i>Orientation des projecteurs .....</i>	90
15.3	RÉGLAGE DE PHARES.....	90
15.4	SÉRIE X3 – FEUX-STOPS, FEUX ROUGES ARRIÈRE, CLIGNOTANTS ET FEUX DE DÉTRESSE .....	92
15.4.1	<i>Démontage et remplacement des feux du module.....</i>	92
15.4.2	<i>Démontage et remplacement des feux-stops centraux et du phare Cyclops .....</i>	92
15.5	H3 – FEUX-STOPS, FEUX ROUGES ARRIÈRE, CLIGNOTANTS ET FEUX DE DÉTRESSE .....	93
15.5.1	<i>Démontage et remplacement des feux du module.....</i>	93
15.5.2	<i>Démontage et remplacement du feu-stop surélevé .....</i>	93
15.6	FEU DE PLAQUE D'IMMATRICULATION .....	93
15.7	FEUX DE GABARIT, D'IDENTIFICATION, DE POSITION LATÉRAUX .....	94
15.7.1	<i>Démontage et remplacement des feux de gabarit et d'identification.....</i>	94
15.7.2	<i>Démontage et remplacement des feux de position latéraux.....</i>	94
15.8	FEUX D'ACCOSTAGE ET PHARES DE VIRAGE .....	94
15.8.1	<i>Dépose et remplacement de lampe.....</i>	95
15.9	PHARE ANTIBROUILLARD.....	95
15.9.1	<i>Dépose et remplacement d'ampoule.....</i>	95
15.10	ÉCLAIRAGE DES COMPARTIMENTS À BAGAGES ET DU COMPARTIMENT PRINCIPAL D'ALIMENTATION .....	96
15.11	ÉCLAIRAGE DU COMPARTIMENT MOTEUR.....	96
<b>16.</b>	<b>DISPOSITIFS D'ÉCLAIRAGE INTÉRIEUR.....</b>	<b>96</b>
16.1	ÉCLAIRAGE DU TABLEAU DE BORD.....	96
16.1.1	<i>Éclairage des interrupteurs.....</i>	96
16.1.2	<i>Remplacement des ampoules du panneau des instruments .....</i>	97
16.2	SÉRIE X3 – LUMIÈRES D'ESCALIER .....	97
16.2.1	<i>Démontage et remplacement d'ampoule.....</i>	97

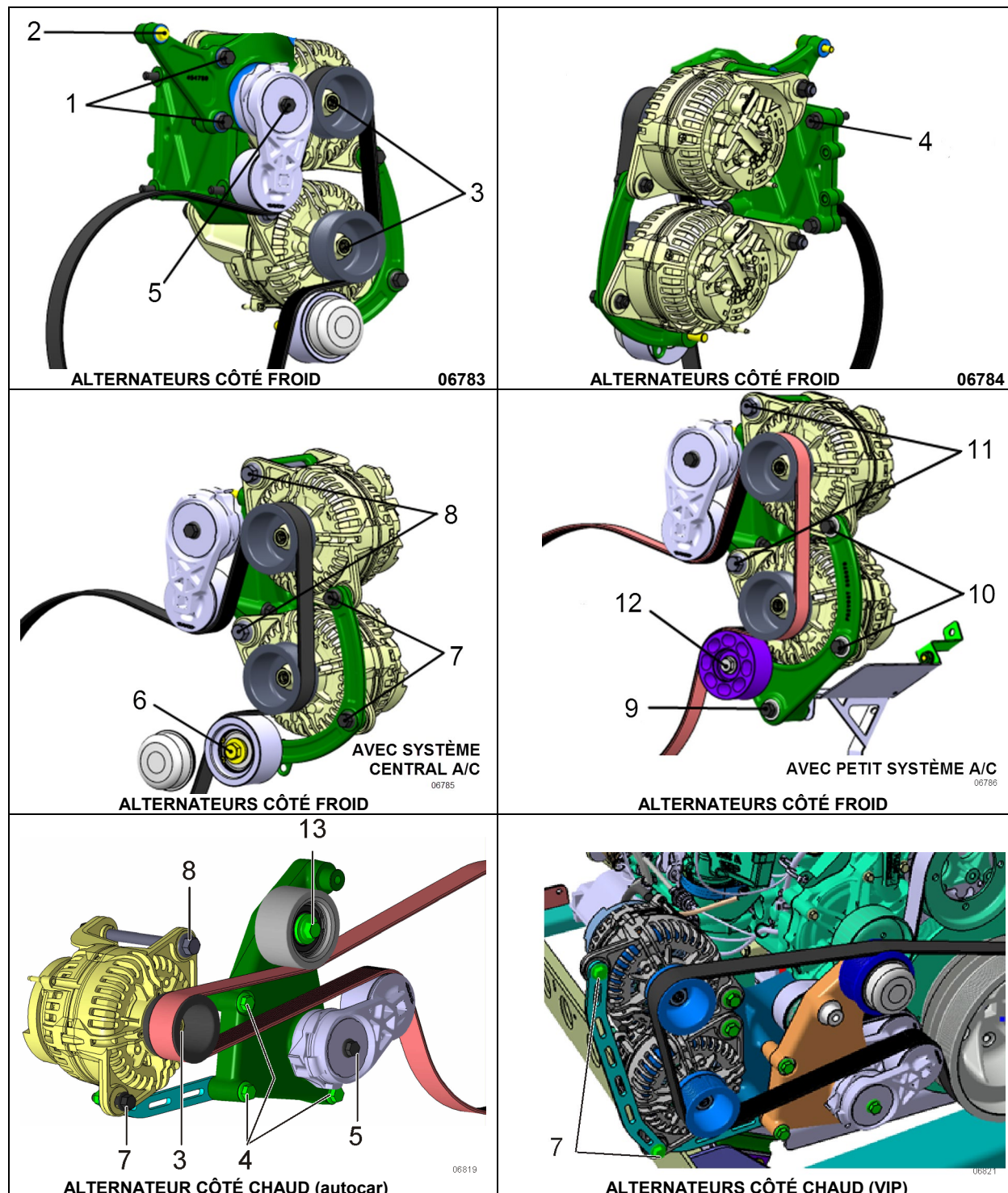
16.3	SÉRIE H3 – LUMIÈRES D'ESCALIER .....	98
16.3.1	<i>Entrée d'autocar</i> .....	98
16.4	ÉCLAIRAGE DE L'ESPACE DU CONDUCTEUR .....	98
16.4.1	<i>Remplacement de l'ampoule du plafonnier</i> .....	98
16.5	ÉCLAIRAGE DE LA SECTION DES PASSAGERS .....	98
16.5.1	<i>Éclairage indirect DEL/intérieur des portes-colis</i> .....	99
16.5.2	<i>Éclairage D.E.L. direct</i> .....	99
16.5.3	<i>Démontage et remplacement de l'ampoule des lampes de lecture</i> .....	99
16.6	VEILLEUSE DU CABINET D'AISANCES.....	99
<b>17.</b>	<b>DONNÉES SUR LES AMPOULES D'ÉCLAIRAGE .....</b>	<b>100</b>
<b>18.</b>	<b>SPÉCIFICATIONS.....</b>	<b>101</b>

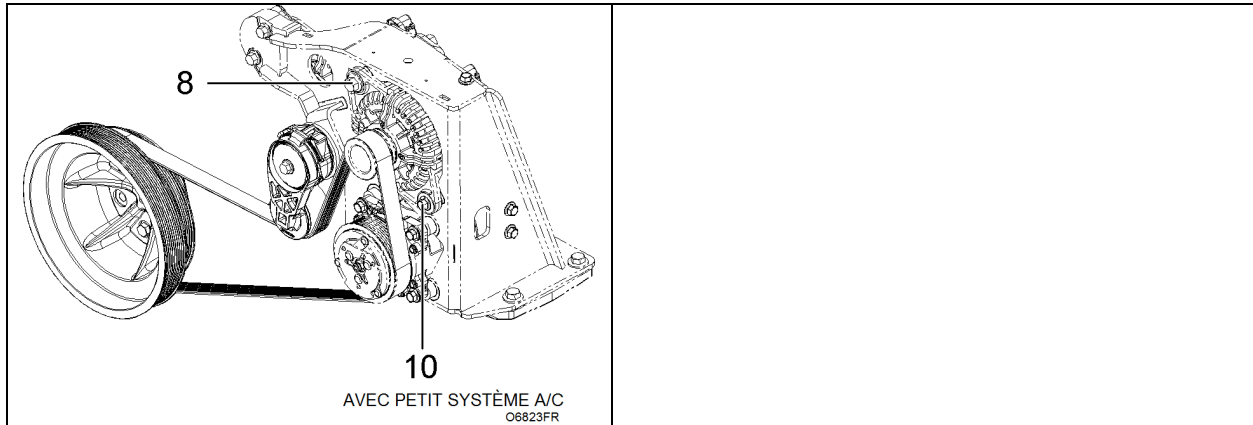
**REGISTRE DES CHANGEMENTS**

DESCRIPTION		DATE
1	Modifié pour la « nouvelle architecture électrique » applicable aux séries H3 & X3	31 / 01/2018
2		
3		
4		
5		
6		

1. TABLEAUX DES COUPLES DE SERRAGE

1.1 ALTERNATEURS ET COMPOSANTS ENTOURANT LES ALTERNATEURS

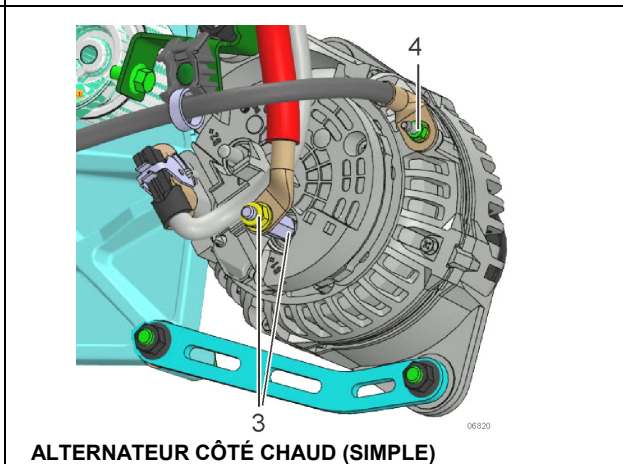
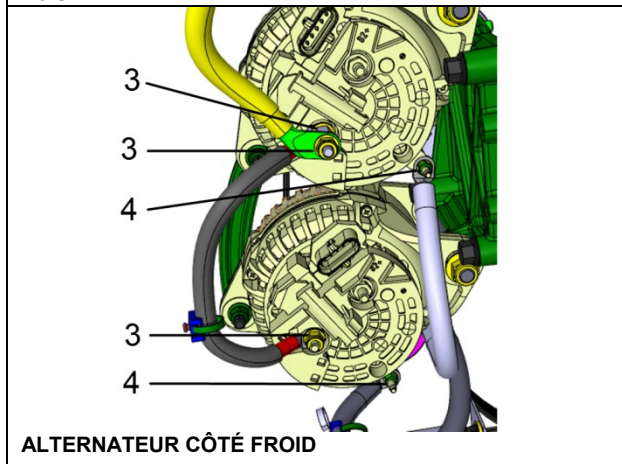
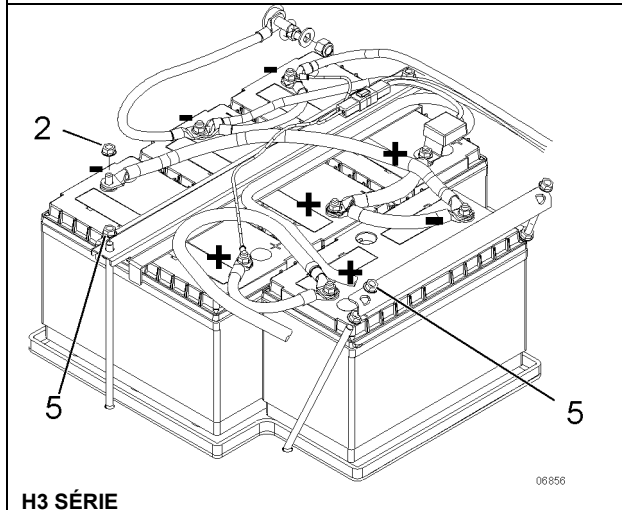
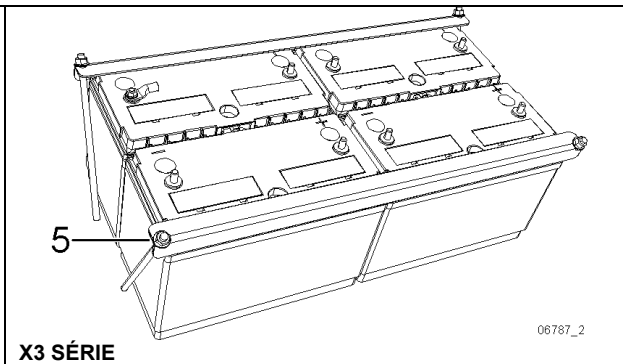
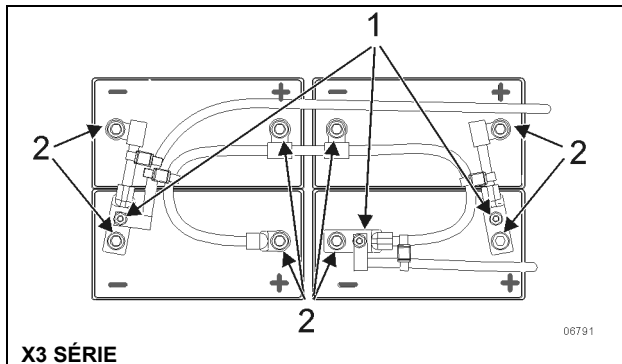




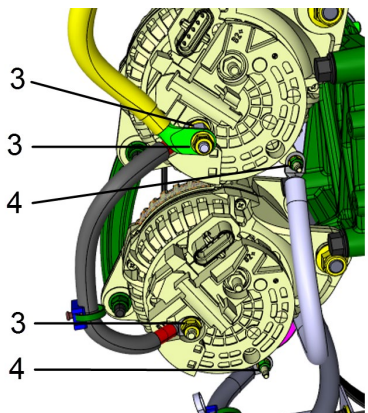
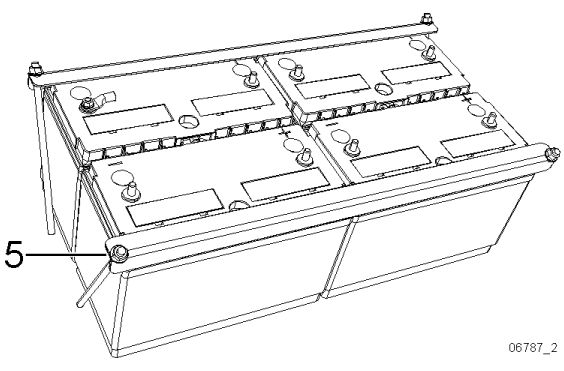
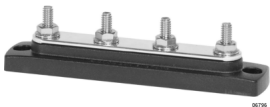







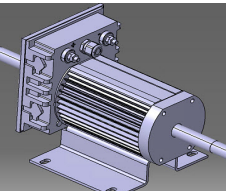
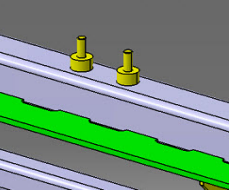


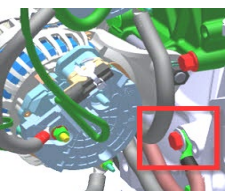
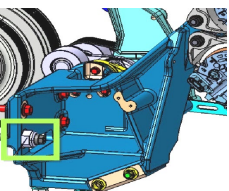
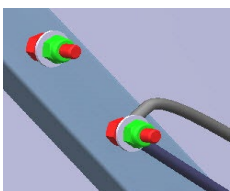
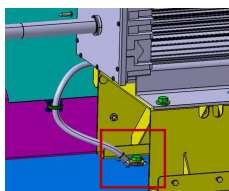



### ALTERNATEURS BOSCH HD10

No	DESCRIPTION	COUPLE
1	Boulons (2) support du tendeur de courroies du système A/C	43 lb-pi (58 Nm)
2	Boulon (1) support du tendeur de courroies du système A/C	22 lb-pi (30 Nm)
3	Écrou, poulie de l'alternateur (2), (filetage à gauche)	70-80 lb-pi (95-108 Nm)
4	Boulons de montage du support d'alternateur	48 lb-pi (65 Nm)
5	Boulon du tendeur de courroies de l'alternateur	48 lb-pi (65 Nm)
6	Boulon de poulie de renvoi de l'alternateur (config. A/C central)	82 lb-pi (111 Nm)
7	Boulon de montage court de l'alternateur	48 lb-pi (65 Nm)
8	Boulon de montage long de l'alternateur	82 lb-pi (111 Nm)
9	Boulon inférieur du support d'alternateur (petit système A/C)	48 lb-pi (65 Nm)
10	Boulons de l'alternateur (petit système A/C)	48 lb-pi (65 Nm)
11	Boulons de l'alternateur (petit système A/C)	82 lb-pi (111 Nm)
12	Boulon poulie de renvoi de l'alternateur (petit système A/C)	48 lb-pi (65 Nm)
13	Boulon poulie de renvoi de l'alternateur (côté chaud)	47 lb-ft (64 Nm)

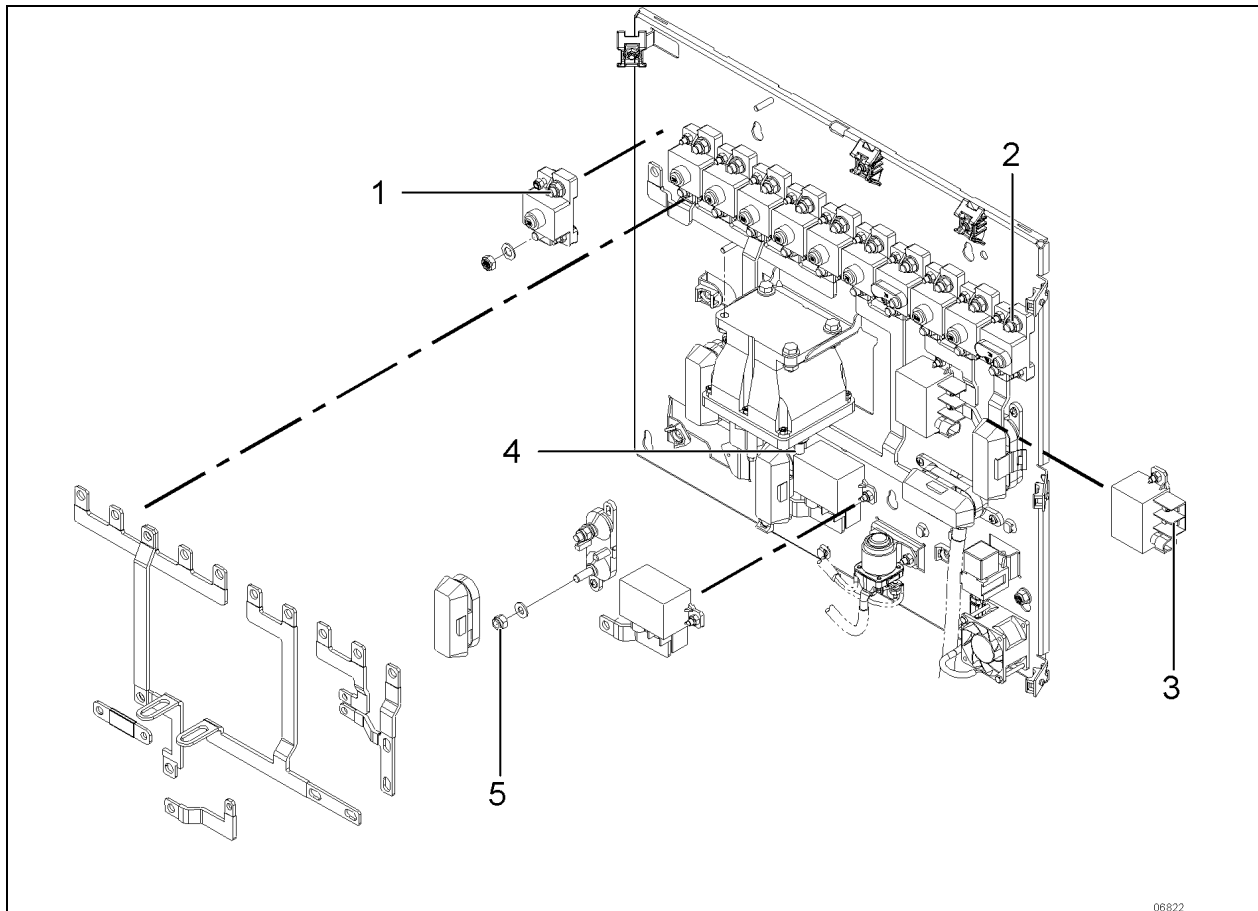
1.2 CONNECTEURS ÉLECTRIQUES – BATTERIES, DIVERS





 <p><b>ALTERNATEURS CÔTÉ FROID 06788</b></p>	 <p>06787_2</p>		
 <p>6</p>	 <p>7</p>	 <p>8</p>	 <p>9</p>
 <p>10</p>	 <p>11</p>	 <p>12</p>	 <p>13</p>
 <p>14</p>	 <p>15</p>	 <p>16</p>	 <p>17</p>
 <p>18</p>	 <p>19</p>	 <p>20</p>	 <p>21</p>
 <p>22</p>	 <p>23</p>	 <p>24</p>	

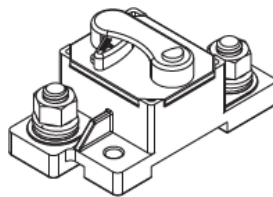
CONNECTEURS ÉLECTRIQUES - BATTERIES, DIVERS		
No	DESCRIPTION	COUPLE
1	Écrous de borne de mise à la masse, 12VD & 24VD	170 lb-po (19 Nm)
2	Écrous capuchon des bornes de batterie	170 lb-po (19 Nm)
3	Écrous et adaptateurs des bornes d'alimentation	11 lb-pi (15 Nm)
4	Écrous des bornes de mise à la masse	6 lb-pi (8 Nm)
5	Vis de fixation des batteries	45-55 lb-po (5-6 Nm)
6	Barre collectrice, mise à la masse goujon ¼-20	60 lb-po (7 Nm)
7	Bloc de raccordement – 1 goujon 3/8-16	114-126 lb-po (13-14 Nm)
8	Bloc de raccordement – 4, 6, 8, 10 goujons #10-32 laiton	20 lb-po (2 Nm)
9	Borne de démarrage-secours – goujon 3/8-16	119-131 lb-po (13-15 Nm)
10	Porte-fusible ATC – borne à vis #8-32	15 lb-po (2 Nm)
11	Égalisateur de batterie – goujons 5/16-18	91-101 lb-po (10-11 Nm)
12	VECR/F – goujons M8-1.5	164-181 lb-po (19-20 Nm)
13	Convertisseur 24V – goujons M8-1.25	104-115 lb-po (12-13 Nm)
14	Moteur de ventilateur d'évaporateur – goujon 5/16-18	48-50 lb-po (5-6 Nm)
15	Borne de mise à la masse, châssis – goujon 1/2-13 acier inox	170 lb-po (19 Nm)
16	Borne de mise à la masse, batterie – goujon 1/2-13 acier inox	170 lb-po (19 Nm)
17	Préchauffeur d'air d'admission – goujon M8-1.25	84-108 lb-po (9-12 Nm)
18	Borne de mise à la masse sur moteur – goujon M10-1.5	240 lb-po (27 Nm)
19	Câble de mise à la masse, alternateur (côté chaud) – M10-1.5	240 lb-po (27 Nm)
20	Borne soudée de mise à la masse – goujon M6-1	106 lb-po (12 Nm)
	Borne soudée de mise à la masse – goujon M10-1.5	170 lb-po (19 Nm)
21	Mise à la masse, moteur d'évaporateur – goujon M8-1.25	170 lb-po (19 Nm)
22	Interrupteur principal d'alimentation (Kissling type) – goujon M12	166-183 lb-po (19-21 Nm)
23	Disjoncteur (réenclenchement manuel) goujon 1/4-28	58 lb-po (7 Nm)
24	Disjoncteur (commutable, réenclen. manuel) goujon 1/4-24	58 lb-po (7 Nm)



06822



1



2



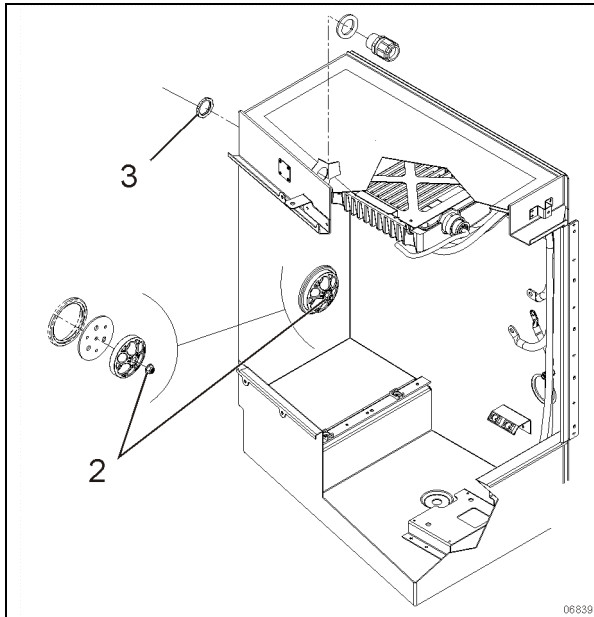
3



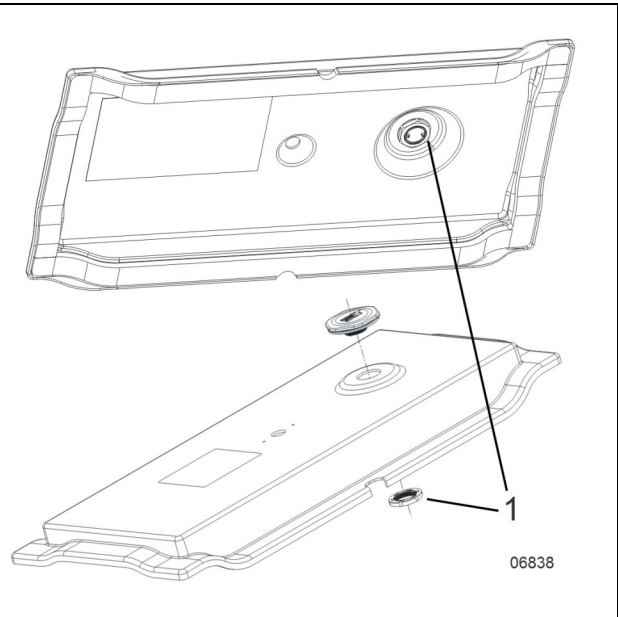
5

### CONNECTEURS ÉLECTRIQUES –COMPARTIMENT ÉLECTRIQUE PRINCIPAL

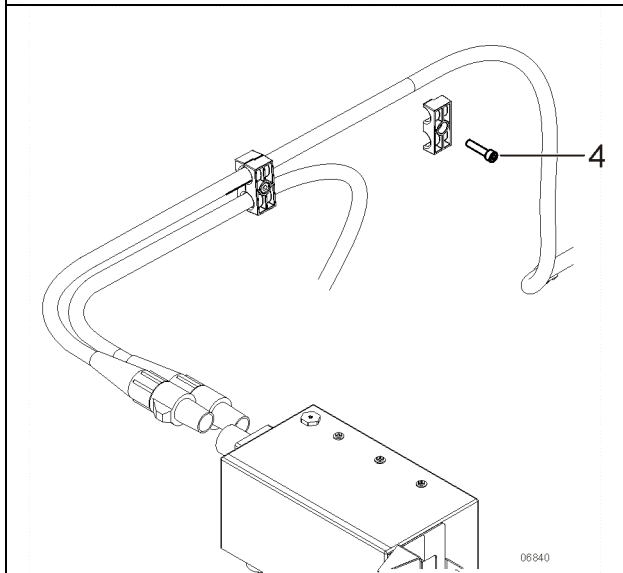
No	DESCRIPTION	COUPLE
1	Disjoncteur, goujon 3/8-16	135 lb-po (15 Nm)
2	Disjoncteur (commutable, réenclenchement manuel), goujon 3/8-16	135 lb-po (15 Nm)
3	Relais de puissance, écrou du goujon	44 lb-po (5 Nm)
4	Relais R1, - Port 30 – M10-1.5 goujon de barre collectrice	160-195 lb-po (18-22 Nm)
5	Porte-fusibles, goujon M8-1.25	96 lb-po (11 Nm)



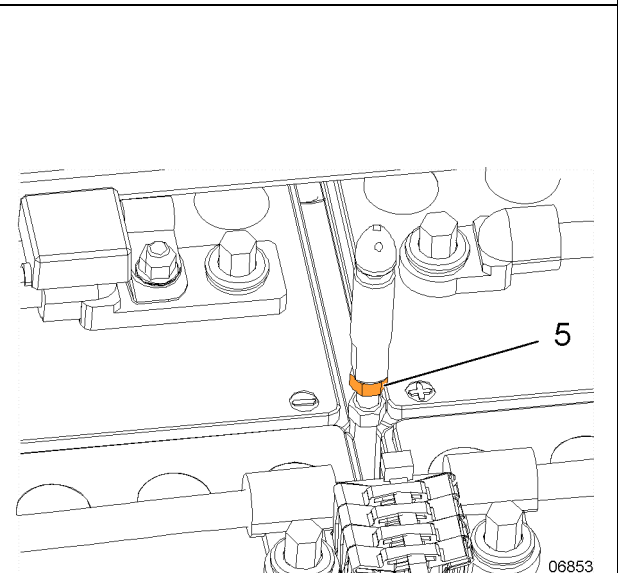
06839



06838



06840



06853

**COMPOSANTES DIVERSES**

No	DESCRIPTION	COUPLE
1	Écrou de l'évent du couvercle des batteries	40-48 lb-po (4.5-5.4 Nm)
2	Écrou de montage du passe-câbles	90-110 lb-po (10-12 Nm)
3	Écrou de bague anti-traction	90-110 lb-po (10-12 Nm)
4	Vis de support de câbles d'alimentation	50-60 lb-po (5.6-6.8 Nm)
5	Écrou du goujon de retenue (série X3 seulement)	86-106 lb-po (10-12 Nm)

## 2. DESCRIPTION GÉNÉRALE

Ce véhicule utilise un système de double tension (12 V et 24 V) pour divers contrôles électriques et accessoires. La source d'alimentation principale intègre quatre batteries en circuit parallèle-série. Un égaliseur de batterie de 100 ampères (standard) permet de maintenir une charge uniforme sur toutes les batteries assurant une alimentation de sortie maximum possible de 100 ampères sur le système de 12 V. Les systèmes de 12 V et 24 V sont contrôlés par des relais principaux distincts. La configuration de base utilise trois alternateurs autorégulés de 24 V et entraînés par courroie. On peut y accéder à partir des portes du compartiment moteur.

Le véhicule est doté d'un système de gestion de l'énergie PRIME de batteries AGM et d'un égaliseur de batteries de la série Vanner Vann-Bus 80.

### 2.1 SCHÉMA DE CÂBLAGE

Une copie papier du schéma de câblage principal des circuits électriques, comprenant accessoires, systèmes standard et en option, est située dans la boîte des publications techniques. En règle générale, chaque fonction ou système majeur comporte une page distincte du schéma de câblage. Dans certains cas, plus d'un circuit peut être illustré dans un schéma de câblage; alors, chaque circuit illustré sur cette page est répertorié dans l'index des schémas de câblage. En outre, un circuit peut être illustré sur plusieurs pages; dans ce cas, les chiffres à l'extrémité du titre du schéma indiquent le numéro de référence de la feuille. Se reporter à *l'Index des schémas de câblage* pour s'assurer que le bon schéma est utilisé pour retracer le circuit en question. En plus de la référence à la page des fonctions principales, l'index des schémas de câblage contient les pages d'informations suivantes.

- L'index des dispositifs multiplexés,
- Le dessin qui illustre la disposition des faisceaux de câblage avec le numéro des faisceaux sur le véhicule,
- Un glossaire
- La liste des numéros des circuits

- Le code de disjoncteurs
- Le code de connecteurs
- Le code des numéros de diodes
- Le code des numéros de résistances
- Le code de fusibles.

#### 2.1.1 Utilisation des schémas de câblage

Trois méthodes sont utilisées pour *travailler* avec des schémas de câblage électrique.

**Situation :** Vous avez repéré la pièce défectueuse (disjoncteur, diode, relais, etc.), et que vous souhaitez localiser le circuit correspondant.

**Problème :** Le disjoncteur CB5 est déclenché (circuit ouvert) et vous ne savez pas lequel des circuits est touché.

- a) Se reporter à l'index des schémas de câblage et rechercher *Liste des disjoncteurs*.
- b) Au point CB5 sont indiqués l'emplacement, le numéro de Prevost, la fonction du disjoncteur, l'intensité du disjoncteur et la page sur laquelle se trouve le schéma correspondant.
- c) Se reporter à la page 3.1.
- d) Lorsque CB5 est trouvé, suivre le câblage jusqu'à la fin et trouver le numéro de page et la fonction du schéma sur lequel le circuit se poursuit.

**Situation :** Vous avez un problème avec un système spécifique et vous voulez trouver le schéma correspondant.

**Problème :** Les trois (3) haut-parleurs du côté droit du véhicule sont en panne et vous devez tracer le circuit électrique.

- a) Se reporter à l'index des schémas de câblage et rechercher *Système audio*.
- b) Le câblage et les composants électriques se trouvent aux pages 35.2, permettant ainsi de bien comprendre ce circuit.

**Situation :** Sur l'écran d'affichage (DID), vous vérifiez à l'arrivée s'il y a des erreurs actives dans le système électrique du véhicule. Dans le menu DIAGNOSTIC DU SYSTÈME, choisir DIAGNOSTIC DE PANNES, puis SYSTÈME ÉLECTRIQUE pour demander un diagnostic du

système électrique, puis appuyer sur la touche Entrée. Le cas échéant, le DID montre les messages d'erreur ou les codes d'erreurs enregistrés. Lorsque plus d'une panne est enregistrée, une flèche pointant vers le bas s'affiche à la droite de l'écran. Utiliser la flèche vers le bas pour voir tous les messages d'erreur.

**Problème :** Le DID affiche l'erreur la faute « Avertisseur électrique SW63; court-circuité à la masse » comme étant actif.

- Se reporter à l'index des schémas de câblage et rechercher *Index des dispositifs multiplexés*, pages B1-B8.
- Dans la première colonne, ID DU DISPOSITIF, rechercher SW63.
- Pour le dispositif SW63, trouver le message d'erreur, la condition minimale d'activation, d'autres entrées impliquées dans la logique, le module multiplex lié au commutateur 63, le connecteur et le numéro de broche sur le module et la page sur laquelle trouver le schéma correspondant.
- Une fois le problème corrigé, le DID affiche toujours l'erreur comme étant active. Il faut quitter le menu DIAGNOSTIC DES PANNES, attendre environ 20 à 30 secondes, puis revenir à DIAGNOSTIC DES PANNES pour demander un nouveau diagnostic du SYSTÈME ÉLECTRIQUE du MCM. Le DID devrait afficher l'erreur comme étant inactive.

## 2.2 TEST DES CIRCUITS

Une étude attentive des schémas de câblage doit être faite pour déterminer la source et le flux de courant dans chaque circuit. Quand un circuit est bien compris, on peut vérifier le circuit point-par-point- à l'aide des schémas de câblage concernés. Un circuit peut être testé pour la continuité ou un court-circuit à l'aide d'un multimètre ou d'un voltmètre approprié.

Toutes les connexions électriques doivent toujours être propres et bien serrées. Des connexions desserrées ou corrodées peuvent décharger les batteries, causer des problèmes de démarrage, réduire l'intensité de l'éclairage ou provoquer le mauvais fonctionnement d'autres circuits électriques. Inspecter toutes les connexions électriques à intervalles réguliers. S'assurer que les écrous moletés sur toutes les fiches de type Amphénol sont bien serrés. Les écrous moletés sur les connecteurs plastiques

de type Amphénol se cliquent et s'enclenchent lorsqu'ils sont bien serrés. Les raccords électriques munis de languettes de verrouillage doivent être correctement fixés en place pour assurer une bonne connexion électrique.

## 2.3 CALIBRES ET COULEURS DES FILS ÉLECTRIQUES

Chaque fil dans le système électrique a un calibre spécifique comme désigné sur le schéma de câblage. Lors du remplacement d'un fil, il faut utiliser le bon calibre. Ne jamais remplacer un fil par un autre d'un diamètre inférieur (calibre plus grand). Le système électrique du véhicule est pourvu de tensions différentes. Les fils ont des gaines de couleurs différentes pour déterminer visuellement la tension du câblage et aider à raccorder. Les fils sont codés par couleur comme suit :

Jaune	Lien de données haut (CAN-H)
Vert	Lien de données bas (CAN-L)
Orange	Connecté aux sorties multiplex
Blanc	Connecté aux entrées multiplex
Rouge	Système de 24 V
Jaune	Système de 12 V
Noir	Fil de mise à la masse
Orange	Haut-parleurs (+) ( <b>Autocars seul.</b> )
Brun	Haut-parleurs (-) ( <b>Autocars seul.</b> )
Gris	fil de rechange

La gaine flexible convolutive noire avec du ruban orange contient les fils suivants :

Noir	Système 120 V alternatif (tension)
Blanc	Système 120 V alternatif (neutre)
Vert	Système 120 V alternatif (masse)

### REMARQUE

Les fils sont identifiés chaque 2 à 4 pouces (5 à 10 cm) par un numéro imprimé.

## 2.4 IDENTIFICATION DES CÂBLES

Chaque fil sur un schéma a un motif qui aide à tracer et tester les circuits. L'identification du fil permet d'identifier la valeur de la tension ou le réseau, l'identification du circuit et le calibre du fil.

12-A47J1.8-16		
VALEUR DE LA TENSION OU RÉSEAU		CALIBRE DU FIL (AWG)
IDENTIFICATION		CIRCUIT
<b>VALEUR DE LA TENSION OU RÉSEAU</b>		
0	120	J1939
5	ANA	J2284
0/12	BBUS	LIN
0/24	DATA	PWM
12	DBUS	GND
24	J1587	...autre
<b>IDENTIFICATION DES CIRCUITS</b>		
<b>Circuits de mise à la masse</b>		
Électronique: Numéro de module I/O suivi de la lettre R, suivi par le numéro du connecteur et par le numéro de chaque cavité pour les terminaux(ex: A47RJ1.8, A54 RJ2.14).		
Bornes de mise à la masse de l'électronique: Numéro 00 suivi d'une lettre pour la position <sup>1</sup> et d'un numéro séquentiel (ex: 00R1, 00F4).		
Bornes de mise à la masse du châssis: Numéro 0 suivi de lettres pour la position et d'un numéro séquentiel (ex: 0EV1, 0FH2).		
<b>Circuits d'alimentation électrique</b>		
Distribution de l'alimentation électrique: numéro de circuit identifiant les composants en amont (ex.: F96, CB22).		
Sorties multiplex: Numéros du module de sortie, du connecteur et des cavités pour les terminaux (ex: A55J1.4, A49J2.9)		
Relais, diodes, résistances et autres composants de sortie: Nom du circuit identifiant le numéro des composants et des terminaux (ex: SW55A, R30.87, D12.B).		
<b>RÉSEAUX</b>	<b>CALIBRE DES FILS (AWG)</b>	
DL0 = Bbus Mux	0000	3 14
DL1 = J1939	000	4 16
DL2 = J2284	00	6 18
DL3 = Dbus Mux	0	8 20
DL7 = Engine subnet	1	10 22
DL9 = Powertrain subnet 900 / 901= J1587	2	12 24

<sup>1</sup> Pour la position, voir page 2.1 du diagramme de câblage.

## 2.5 FILS DE RECHANGE

À la sortie de l'usine, même pour un véhicule entièrement- équipé, un nombre important de fils de rechange non connectés sont acheminés entre les boîtes de jonction. Par conséquent, pour la connexion d'un accessoire supplémentaire, se reporter à la page D *Fils de rechange* dans le schéma principal du câblage afin de déterminer le numéro, le calibre et l'emplacement de ces fils.

**ATTENTION**

Le calibre du fil est étalonné selon le disjoncteur ou le fusible qui le protège. Lors de l'utilisation d'un fil de rechange pour remplacer un fil endommagé, s'assurer que le diamètre du fil de secours est égal ou supérieur à celui du fil étant remplacé. Si le fil utilisé est trop petit pour le disjoncteur ou le fusible, il peut surchauffer.

**REMARQUE**

Les fils de rechange sont identifiés par un numéro d'identification et par les lettres « SP » désignant « spare » (de rechange, en anglais).

## 2.6 DISJONCTEURS

Les circuits électriques sont protégés par des disjoncteurs de type à « réarmement manuel ». Les disjoncteurs principaux (Figure 2), ainsi que ceux qui protègent le système de climatisation, sont situés dans le compartiment d'alimentation principal et sont accessibles depuis la porte d'accès droit du compartiment moteur, à la droite du véhicule.

Ce type de disjoncteur désactive le circuit sans déconnecter les fils.

Certains disjoncteurs tels que CB2 et CB6 sont différents et vous permettent d'ouvrir le circuit manuellement; pour cela, il suffit d'appuyer sur le bouton bleu du disjoncteur pour ouvrir le circuit, réparer le circuit défectueux, et ensuite pivoter le levier rouge pour fermer le circuit.



FIGURE 1: DISJONCTEUR AVEC BOUTON POUR OUVRIR LE CIRCUIT ET LEVIER POUR LE FERMER, TEL QUE CB2/CB6

## 2.6.1 Disjoncteurs principaux sur les autocars

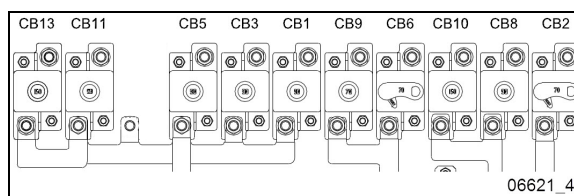


FIGURE 2: DISJONCTEURS PRINCIPAUX – AUTOCARS

DISJONCTEURS PRINCIPAUX - AUTOCARS		
CB1	24 WUP distribution avant comp. principal d'alimentation	90 A
CB2	12VD & 12 ECU distribution avant – allumage et démarrage du moteur comp. principal d'alimentation	70 A
CB3	24 WUP HVAC – évaporateur comp. principal d'alimentation	90 A
CB5	24 WUP distribution arrière comp. principal d'alimentation	90 A
CB6	24VD distribution arrière/WCL comp. principal d'alimentation	70 A
CB8	12 WUP distribution arrière comp. principal d'alimentation	90 A
CB9	24VD chargeur de batterie – préchauffeur comp. principal d'alimentation	70 A
CB10	12 WUP distribution avant comp. principal d'alimentation	150 A
CB11	24 WUP Système de son comp. principal d'alimentation	50 A
CB13	24 WUP Inverseur 120 VAC sortie comp. principal d'alimentation	150 A

VD = volt direct. Les composants électriques reliés à ces disjoncteurs sont directement connectés aux batteries.



### 2.6.2 Disjoncteurs principaux des maisons motorisées VIP

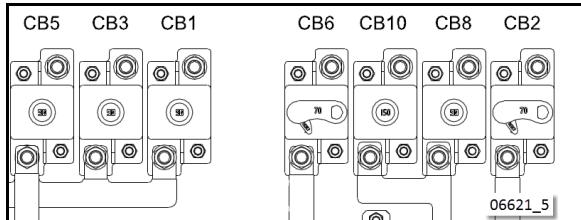


FIGURE 3: DISJONCTEURS PRINCIPAUX-MAISONS MOTORISÉES VIP

DISJONCTEURS PRINCIPAUX - MAISONS MOTORISÉES		
CB1	24 WUP distribution avant	90 A
CB2	12VD distribution avant- allumage et démarrage du moteur	70 A
CB3	24WUP Complète distribution de l'alimentation du système A/C	90 A
CB5	24 WUP distribution arrière	90 A
CB6	24VD distribution arrière	70 A
CB8	12 WUP distribution arrière	90 A
CB10	12 WUP distribution avant	150 A

### 2.6.3 Disjoncteurs du VECR/VECF

Des petits disjoncteurs sont placés dans les boîtes de fusibles avant (VECF) ou arrière (VECR) des compartiments électriques correspondants.

DISJONCTEURS		
CB48	Essuie-glace - VECF comp. électrique avant	20 A
CB128	24V distribution - VECR comp. principal d'alimentation	30 A

### 2.6.4 Disjoncteurs des ventilateurs de refroidissement électriques

#### Disjoncteur à réarmement manuel MAXI 50 ampères

Chaque ventilateur du radiateur et du refroidisseur d'air de suralimentation peut être protégé par un disjoncteur à réarmement manuel de type thermique unipolaire de MAXI 50 ampères. Si ce disjoncteur déclenche, le circuit restera ouvert jusqu'à ce qu'on enfonce le bouton d'enclenchement.

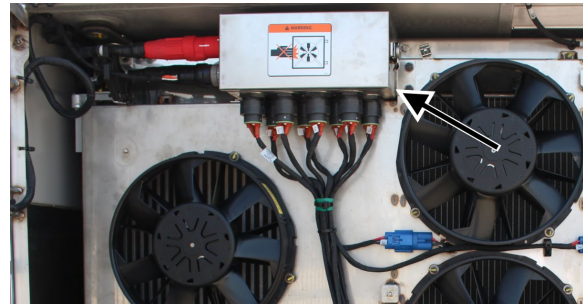


FIGURE 4: BOÎTE DES DISJONCTEURS DES VENTILATEURS DE REFOUILLISSEMENT ÉLECTRIQUES

DISJONCTEURS 50 A Ventilateurs de refroidissement électriques		
ID	Description	connecteur
CB201	Ventilateur de refroidissement #1 du système de suralimentation Mo65	1
CB202	Ventilateur de refroidissement #2 du système de suralimentation Mo67	2
CB203	Ventilateur #3 du radiateur - Mo68	3
CB204	Ventilateur #4 du radiateur - Mo69	4
CB205	Ventilateur #5 du radiateur - Mo70	5
CB206	Ventilateur #6 du radiateur - Mo71	6
CB207	Ventilateur #7 du radiateur - Mo72	7
CB208	Ventilateur #8 du radiateur - Mo73	8

## 2.7 FUSIBLES MULTIPLEX

Le courant des sorties multiplex est protégé par un fusible électronique interne. Chaque sortie a une intensité maximale spécifique programmée. Quand une sortie est court-circuitée, le courant passe au-dessus de la limite et le fusible à réarmement automatique désactive la sortie qui reste en cet état jusqu'à ce que le fusible soit réarmé.

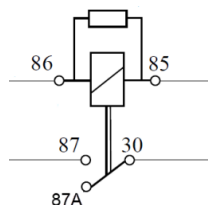
Mettre la clé de contact sur OFF (arrêt), puis sur ON (allumage). Ceci réarme tous les fusibles à réarmement automatique.

Il y a également des fusibles matériels utilisés pour protéger l'alimentation des modules multiplex. Ces fusibles sont situés à l'intérieur du VECF (boîte à fusibles avant) et de la VECR (boîte de fusibles arrière).

## 2.8 RELAIS

Les relais sont utilisés pour mettre un circuit automatiquement hors tension ou sous tension à distance. Le relais a besoin d'une très faible

intensité pour alimenter sa bobine. Une fois que la bobine est alimentée, elle développe un champ magnétique qui ouvre ou ferme un contact, pour mettre hors tension ou sous tension un composant donné. Comme le courant de commande requis pour la bobine est très faible, le relais permet à un poste distant de contrôler un circuit à haute puissance sans utiliser des câbles à haute capacité coûteux, et élimine également la nécessité de commutateurs et de connecteurs industriels à intensité élevée.



86 bobine  
85 bobine  
30 alimentation commune  
87 contact normalement ouvert NO  
87A contact normalement fermé NC

FIGURE 5: RELAI UNIPOLAIRE BIDIRECTIONNEL

**REMARQUE**

Chaque relai est marqué par « 12 V » ou « 24 V » imprimé sur son boîtier afin d'identifier la tension de fonctionnement de la bobine.

**ATTENTION**

## 2.9 CONNEXIONS DES VENTILATEURS DE REFROIDISSEMENT ÉLECTRIQUES

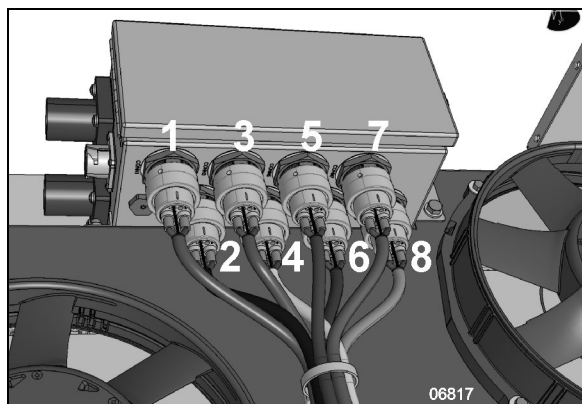


FIGURE 6: BOÎTE DES DISJONCTEURS DES VENTILATEURS – NUMÉRO DES CONNECTEURS

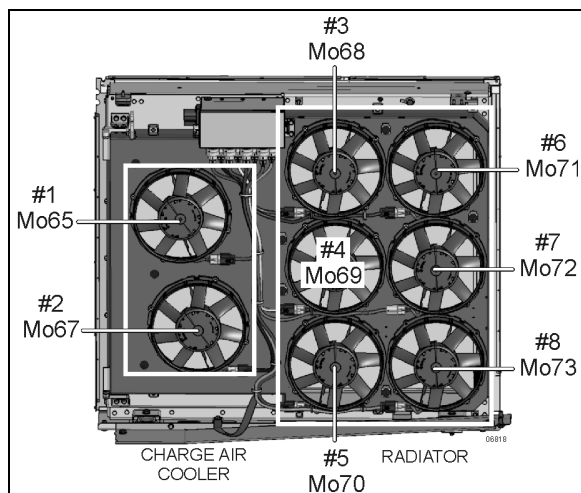


FIGURE 7: IDENTIFICATION DES VENTILATEURS DE REFROIDISSEMENT

**AVERTISSEMENT****QUAND LE MOTEUR TOURNE...**

Les ventilateurs de refroidissement peuvent démarrer en tout temps.

Gardez les mains et tous objets éloignés des ventilateurs ou garder la porte du radiateur fermée.

**AVERTISSEMENT**

**Les ventilateurs de refroidissement peuvent fonctionner même si le moteur est arrêté, selon les conditions suivantes:**

- Lors d'une condition de température des gaz d'échappement élevée (High Exhaust Temp, ex : suivant une régénération). Les ventilateurs du refroidisseur d'air de suralimentation vont fonctionner pendant un maximum de 15 minutes.
- Durant la séquence de vérification des moteurs électriques, les ventilateurs de refroidissement vont fonctionner pendant un certain moment.

Les ventilateurs du refroidisseur d'air de suralimentation et de refroidissement (radiateur) sont contrôlés par deux modules multiplex c.-à-d. AE49 & AE52. Chaque module contrôle un (1) ventilateur du refroidisseur d'air de suralimentation et trois (3) ventilateurs de

refroidissement (radiateur). Pour cette raison, si un module tombe en panne, une série de ventilateurs s'arrêteront, mais ceux branchés sur le second module demeureront disponibles et pourront fournir assez de débit pour assurer le refroidissement des deux systèmes.

Module AE49: Ventilateurs 1, 4, 6, 8

Module AE54: Ventilateurs 2, 3, 5, 7

Si seulement un ventilateur tombe en panne, ce n'est alors pas un module qui en est la cause. Rechercher le problème par rapport à ce ventilateur seulement. Si un ventilateur du refroidisseur d'air de suralimentation et trois ventilateurs de refroidissement (radiateur) sont en panne, c'est alors le module qui est la cause.

## 2.10 BORNES DE MASSE ÉLECTRONIQUE

Tous les modules électroniques installés sur le véhicule sont reliés aux bornes de masse commune électroniques localisées dans le compartiment d'alimentation principal en utilisant des circuits séparés et protégés.

Une charge alimentée par un module électronique sera mise à la masse par ce même module. Cependant, une charge pourrait être alimentée par deux modules pour des besoins de redondance. Dans ce cas, la charge pourrait être mise à la masse par les deux modules.

## 2.11 PRÉCAUTIONS



### DANGER

Avant d'intervenir sur un système à l'intérieur du véhicule, s'assurer de couper l'alimentation électrique et l'alimentation en air. Un composant peut être alimenté en électricité même si la clé de contact est sur OFF et/ou un composant peut être toujours sous pression, même si les réservoirs d'air sont purgés. Toujours se référer aux schémas électriques et pneumatiques appropriés avant d'intervenir sur les systèmes électriques ou pneumatiques.

### REMARQUE

*Lorsque le commutateur d'allumage est sur OFF, les composants électriques ne sont plus sous tension à l'exception du MCM, de l'ECU du moteur, de l'ECU de transmission, du module de groupe d'instruments, de l'égaliseur de batteries, du système de préchauffage, du AFSS, du système d'élévation du fauteuil roulant et certain modules multiplex qui restent alimentés pendant 15 minutes une fois que le commutateur d'allumage est sur OFF. Avant de travailler sur l'un de ces composants électriques, mettre à la position OFF l'interrupteur principal d'alimentation situé au-dessus des batteries sur le mur extérieur du compartiment d'alimentation principal.*

*Si le véhicule ne va pas être utilisé pendant une période prolongée (plus de 2 semaines), il est recommandé, afin d'éviter que les batteries se déchargent, de déclencher les disjoncteurs principaux CB2 et CB6 situés sur le panneau de jonction arrière pour couper le courant à faible intensité utilisé par la mémoire de pré réglage des stations de radio, la mémoire du MCM et l'horloge du groupe d'instruments. Il convient de noter que les pré réglages des stations de radio seront effacés, de même que l'historique des codes d'anomalie, alors que l'horloge du groupe d'instruments devra être remise à l'heure.*

## 2.12 INHIBITEUR DE CORROSION

Un inhibiteur de corrosion a été pulvérisé sur certains composants électriques afin de les protéger contre la corrosion. Se reporter aux procédures SAV00002E à la fin de cette section pour les produits recommandés et les emplacements utilisés.



### ATTENTION

Ne jamais utiliser de la graisse ou un autre produit sur les bornes de connexion des modules multiplex.



### DANGER

Utiliser un étanchéifiant en aérosol dans un endroit bien aéré. Ne pas fumer. Éviter tout contact prolongé avec la peau et la respiration de la brume d'aérosol.

### 3. MODULES ÉLECTRONIQUES

#### 3.1 MCM

Le MCM joue le rôle d'interface entre l'ECM du moteur, l'ECU de transmission, le module de panneau des témoins et d'autres modules I/O-EA et I/O-EB. Quand un module multiplex est remplacé, le MCM informe le nouveau module de son rôle et de sa fonction selon les options du véhicule. Le MCM maintient le programme de sauvegarde du programme multiplex adapté au véhicule. Ainsi, un MCM spécifique ne peut pas être retiré d'un véhicule et installé sur un autre véhicule.

##### 3.1.1 Remplacement du MCM

Si le MCM doit être remplacé, un nouveau MCM, préprogrammé en usine spécifiquement pour le véhicule doit être commandé. Le numéro d'identification de véhicule (V.I.N) sera nécessaire au moment de la commande.

1. Le véhicule doit être connecté à un chargeur de batterie.
2. Allumer les feux de détresses (hazards). Cela permettra d'éviter que le véhicule passe en mode « veille » après le délai normal de 15 minutes.
3. Régler la clé de contact à la position ON et ne pas la changer de position pendant toute la procédure.
4. Sur le panneau de jonction électrique arrière, déclencher le disjoncteur CB6.
5. Remplacer le MCM.
6. Réenclencher le disjoncteur CB6.
7. Le DID indique « MUX AUTOPROGRAMMING I/O MODULE PLEASE WAIT » jusqu'à la fin de la reprogrammation, sauf s'il faut afficher un message de priorité supérieure. Dans ce cas, appuyer sur la touche Échappe plusieurs fois pour acquiescer les messages prioritaires.
8. Le précédent message affiché sur le DID peut disparaître même si la programmation n'est pas complétée. Pour cette raison, attendre encore 5 minutes avant de passer à l'étape suivante.

9. Déclencher et réenclenchement le disjoncteur CB6.

10. Vérifier le menu **Diagnostic** de l'écran d'affichage (DID). Sélectionner **Diagnostic de pannes** et **Système électrique**. Vérifier le message d'erreur pour être certain que le module est reprogrammé. Si le module n'est pas reprogrammé, le message « Axx Not Responding » s'affiche où Axx est le numéro du module (p. ex., A41, A42, etc.).

##### 3.1.2 Téléchargement d'une mise à jour du programme multiplex du véhicule dans le MCM

Une mise à jour du programme multiplex du véhicule sauvegardé sur ordinateur peut être téléchargée dans le MCM. Un ordinateur portable fonctionnant sous Windows XP ou Windows 7 doit être raccordé au connecteur DB9 du port série RS232 (Identifié C226) qui se trouve sur le panneau électrique du compartiment de service avant. Veuillez communiquer avec un représentant de service Prevost afin d'obtenir le programme multiplex adapté au véhicule et télécharger la procédure. Enregistrer le programme multiplex adapté sur votre ordinateur portable.



#### AVERTISSEMENT

##### Lors du téléchargement du nouveau logiciel MUX dans le MCM ...

Les ventilateurs de refroidissement démarrent et tournent pendant un court moment.

Garder les mains éloignées des ventilateurs ou fermer la porte du radiateur

#### 3.2 MODULES I/O-EA ET I/O-EB

Les modules I/O-EA reçoivent les entrées et les sorties de commande. Les I/O-EA sont utilisés pour toutes les sorties de 1 A ou moins.

Les modules I/O-EB reçoivent les entrées et les sorties de commande. Les I/O-EB sont utilisés pour toutes les sorties pouvant atteindre 30 A.

### 3.2.1 Remplacement des modules I/O-EA ou I/O-EB

Les modules I/O-EA et I/O-EB peuvent être remplacés et reprogrammés sans avoir à connecter un ordinateur au véhicule.

Régler le commutateur d'allumage à la position ON et ne pas le changer de position pendant toute la procédure.

1. Sur le panneau de jonction électrique arrière, déclencher le disjoncteur CB6.
2. Remplacer le module défectueux
3. Réarmer le disjoncteur CB6. Cela permettra de lancer la programmation automatique des modules I/O.
4. Le DID indique « MUX AUTOPROGRAMMING I/O MODULE PLEASE WAIT » jusqu'à la fin de la reprogrammation, sauf s'il faut afficher un message de priorité supérieure. Dans ce cas, appuyer sur la touche Échappe plusieurs fois pour acquiescer les messages prioritaires.
5. Le précédent message affiché sur le DID peut disparaître même si la programmation n'est pas complétée. Pour cette raison, attendre encore 5 minutes avant de passer à l'étape suivante.
6. Déclencher et réenclenchement le disjoncteur CB6.
7. Vérifier le menu **Diagnostic** de l'écran d'affichage (DID). Sélectionner **Diagnostic de pannes** et **Système électrique**. Vérifier le message d'erreur pour être certain que le module est reprogrammé. Si le module n'est pas reprogrammé, le message « Axx Not Responding » s'affiche où Axx est le numéro du module (p. ex., A41, A42, etc.).

3.3 SORTIES DES CONNECTEURS DES MODULES ÉLECTRONIQUES

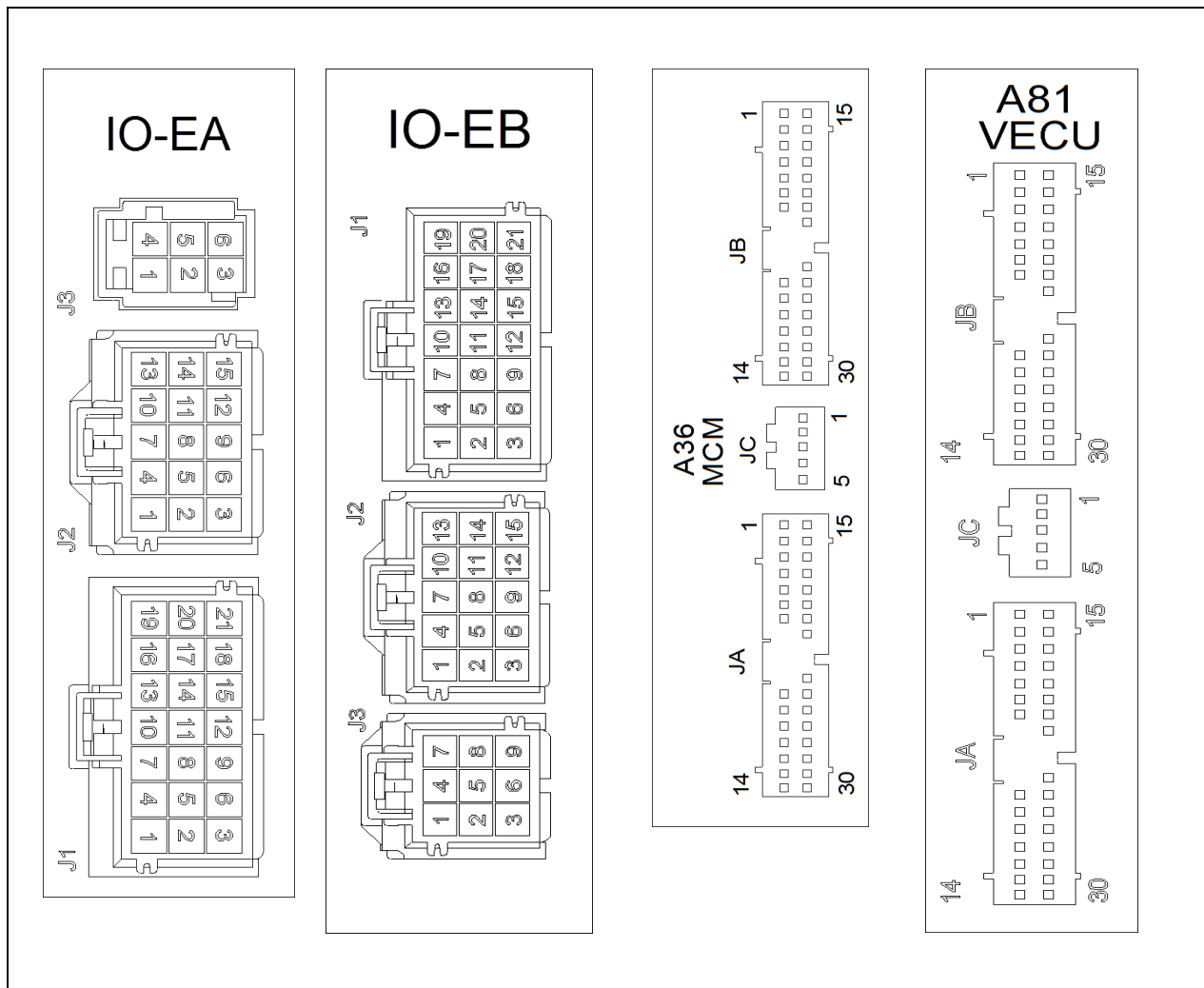


FIGURE 8: SORTIES DES CONNECTEURS DE MODULES ÉLECTRONIQUES

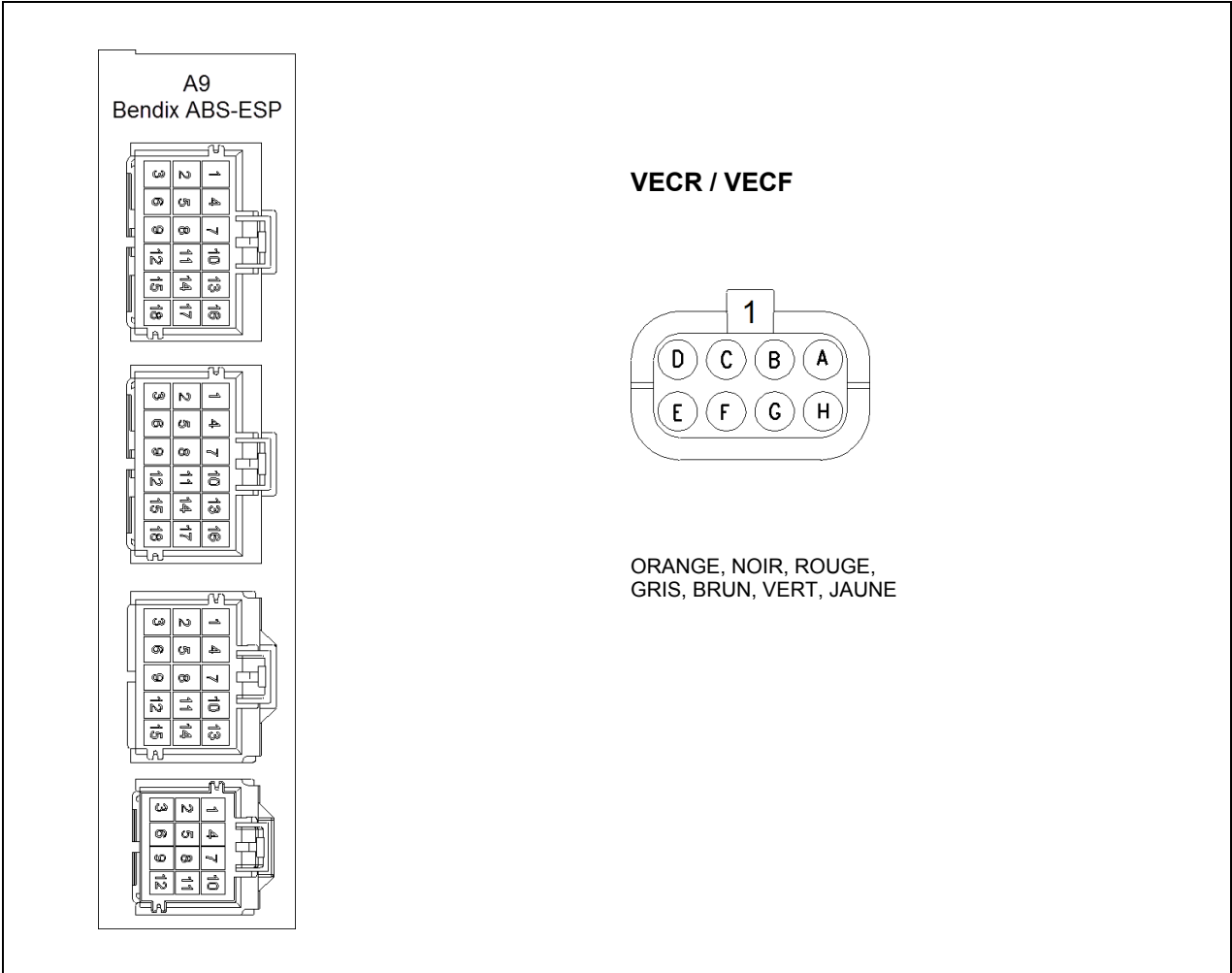


FIGURE 9: SORTIES DES CONNECTEURS DE MODULES ÉLECTRONIQUES

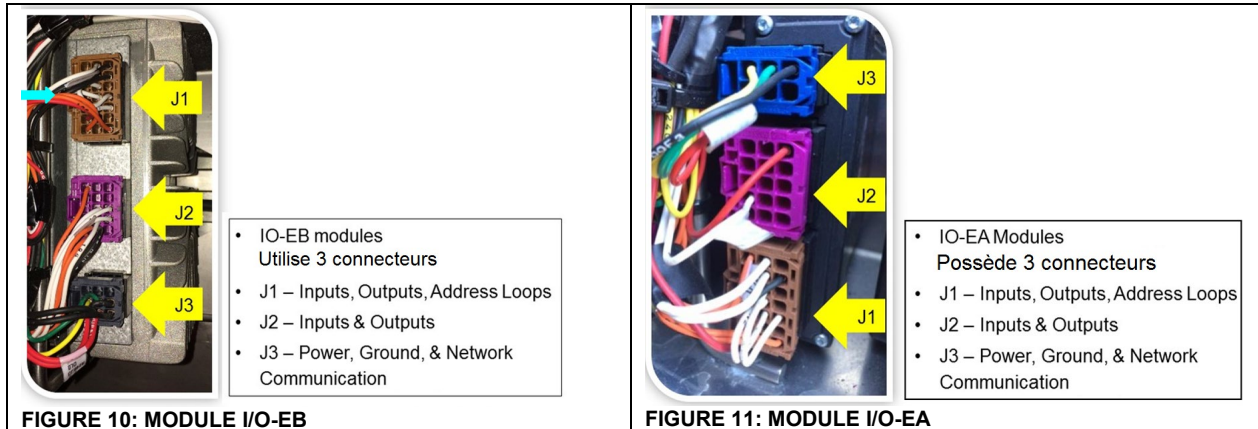


FIGURE 10: MODULE I/O-EB

FIGURE 11: MODULE I/O-EA

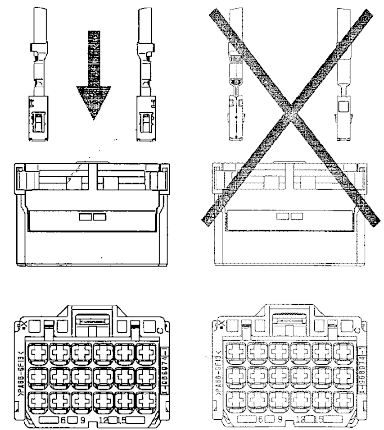
## Modules I/O-EA & I/O-EB Mux

### Connecteur: AMP MCP 2.8

#### Branchement de terminaux au boîtier du connecteur

Pour brancher les terminaux, vous devez vous assurer d'abord que le verrou secondaire est en position déverrouillé. Voir la procédure ci-dessous.

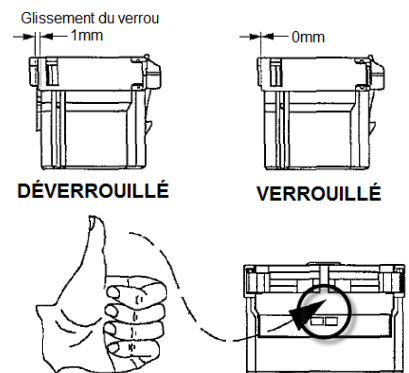
L'orientation des terminaux est importante. Si l'orientation est incorrecte, le terminal bloque avant sa position finale et une partie du sertissage se retrouve en dehors du boîtier. Si l'orientation est correcte, le terminal s'enfonce jusqu'à sa position finale et un son de clic métallique se fait entendre. Une languette sur le sertissage assure le verrouillage primaire.



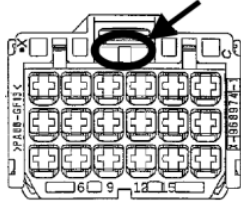
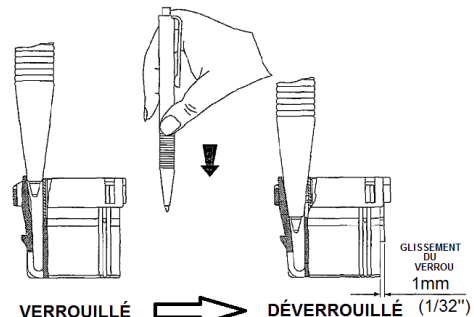

#### Verrouiller le verrou secondaire

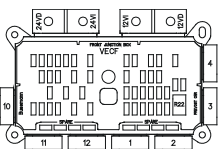
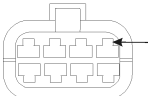
Le verrou secondaire est en position déverrouillé lors de la livraison pour ainsi permettre la connexion des terminaux. Après avoir branché tous les terminaux, vous devez verrouiller le second verrou.

Enfoncer le verrou secondaire en le poussant avec le pouce. Un son de clic se fait entendre lorsqu'il attend sa position finale. Assurez-vous que les deux côtés sont verrouillés.





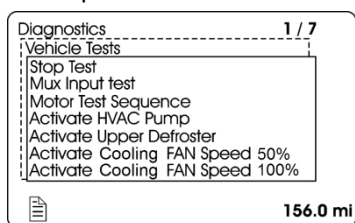
<p><b>Déverrouiller le verrou secondaire</b></p> <p>Pour déverrouiller le verrou secondaire, insérer un simple stylo perpendiculairement entre le loquet du connecteur et le bloc du verrou. Un son de clic peut se faire entendre. Le glissement du verrou est d'environ 1mm.</p> 	 <p>VERROUILLÉ → DÉVERROUILLÉ (1/32")</p> <p>GLISSEMENT DU VERROU 1mm</p>
<p><b>Extraction des terminaux de la boîte du connecteur</b></p> <p>Le verrou secondaire doit être déverrouillé pour extraire les terminaux. Insérer ensuite la pince de l'extracteur dans une cavité du côté connexion jusqu'à l'abaissement des deux languettes de verrouillage primaire du terminal. Tout en gardant l'extracteur enfoncé dans la cavité, tirez sur le fil pour extraire le terminal.</p>	 <p>EXTRACTEUR: Prevest 568103</p>

Modules multiplex	Type de connecteur	Retrait de terminal
 <p><b>VECR / VECF</b></p> <p>06627</p>	 <p>INSERER EXTRACTEUR ICI</p> <ul style="list-style-type: none"> <li>Orange</li> <li>Noir</li> <li>Rouge</li> <li>Gris</li> <li>Brun</li> <li>Vert</li> <li>Jaune</li> </ul> <p>08632</p> <p><b>BUSSMAN</b></p>	<p>EXTRACTEUR: Prevest #682256 (Packard 12094429)</p> <p>Pour retirer le terminal, déverrouillez les languettes sur le sertissage, puis tirer doucement sur le fil.</p>

## 4. MODES D'ESSAIS DISPONIBLES

### 4.1 MODE D'ESSAI D'ENTRÉE MULTIPLEX

L'essai d'entrée multiplex fournit des informations utiles pour le diagnostic des entrées multiplexées des interrupteurs et des capteurs, parallèlement au diagnostic du système électrique.



Pour lancer le mode d'essai, utiliser le menu DIAGNOSTICS de l'écran d'affichage (DID). Choisir le sous-menu VEHICLE TESTS / TESTS VÉHICULE, puis MUX INPUT TEST / TEST DES ENTRÉES MUX. Appuyer sur la touche ENTER pour démarrer l'essai. La barre d'état du DID affiche TEST pour confirmer que le mode d'essai est actif. Pour quitter le mode d'essai, appuyer sur la touche ESC., choisir le sous-menu STOP TEST et puis appuyer sur la touche ENTER deux fois. TEST disparaît de la barre d'état du DID.

L'avertisseur sonore du tableau de bord émet un *bip* chaque fois qu'une transition OFF/ON est détectée sur une entrée multiplex. Cela permet de vérifier rapidement si les interrupteurs et les capteurs sont détectés ou vus par les modules multiplex. Lorsque le véhicule est stationné, l'avertisseur de secours émet également un *bip* qui permet de vérifier les capteurs à l'arrière du véhicule.

Certaines entrées sont en double (p. ex., la commande du clignotant sur le levier multifonction, les boutons de fonctionnement de porte) et d'autres entrées s'activent simultanément (p. ex., la commande de la fonction d'abaissement et le détecteur de proximité du niveau d'abaissement). Pour ces entrées, 2 *bips* sont émis. Si un seul *bip* se fait entendre, l'une des entrées est défectueuse.

INTERRUPTEURS ET CAPTEURS PRIS EN CHARGE PAR LE MODE D'ESSAI INTERRUPTEUR/CAPTEUR
Interrupteur ON/OFF du module de commande de CVC, section du conducteur
Interrupteur de recirculation du module de commande de CVC, section du conducteur
Interrupteur ventilateur de CVC du porte-bagages
Interrupteur ON/OFF du module de commande de CVC, section des passagers
Sélecteur de commande de démarrage arrière « démarrage arrière »
Sélecteur de commande de démarrage arrière « démarrage normal »
Bouton de commande d'allumage avant
Bouton de commande d'allumage arrière
Bouton de commande extérieur d'ouverture / de fermeture de porte d'entrée
Bouton de commande intérieur d'ouverture / de fermeture de porte d'entrée
Bouton d'avertisseur électrique
Commande de hauteur de la suspension avant vers le haut
Commande de hauteur de la suspension avant vers le bas
Commutateur de système de verrouillage du compartiment à bagages
Détecteur porte entrouverte compartiment bagages
Boutons de commande de volant
Bouton d'appel d'urgence du cabinet d'aisances
Interrupteur d'éclairage intérieur, 2 positions
Interrupteur d'éclairage de la section du conducteur
interrupteur des lampes de lecture
Clignotant gauche du levier de commande à fonctions multiples
Clignotant droit du levier de commande à fonctions multiples
Commutateur de phares antibrouillard
Interrupteur de feux de détresse
Interrupteur de feux de courtoisie du levier à commande à fonctions multiples
Interrupteur de phares, 2 positions
Interrupteur à bascule de feux de route et feux de croisement du levier à fonctions multiples
Interrupteur de verrouillage/ déverrouillage de porte du compartiment à bagages
Levier de l'essieu auxiliaire
Commutateur d'activation du système d'élévation de fauteuils roulants
Essuie-glaces inférieurs
Balayage intermittent des essuie-glaces sur le levier à fonctions multiples.
Commutateur de secours d'essuie-glaces inférieurs
Commutateur de lave-glace inférieur

Commutateur de lave-glace supérieur
-------------------------------------

Commutateur essuie-glaces supérieurs, 2 positions
---

Les entrées suivantes, qu'il s'agisse de certaines options ou de capteurs difficiles à activer, ne sont pas prises en charge par l'essai de commutateurs / capteurs :

- Interrupteur d'activation de la sonnette de service
- Sélecteur d'avertisseur sonore
- Chauffage des rétroviseurs extérieurs,
- Commandes de réglage des rétroviseurs
- Commande d'abaissement de la suspension
- Capteur du démarreur
- Entrée avertissement ABS,
- Commande de l'élévateur de fauteuils roulants,
- Commande de la fenêtre du chauffeur,
- Capteurs d'alternateur, 1 et 2
- Signal actif du ralentisseur,
- Signaux de vitesse 1 et 2 du ventilateur du radiateur.

En mode essai, avec le frein de stationnement appliqué et le point de consigne réglé à une valeur supérieure à 64 °F (18 °C), la pompe de circulation n'est pas réglée sur OFF comme cela se passe normalement lorsque la température extérieure dépasse 50 °F (10 °C). Cette fonction permet la vérification de la pompe lorsque l'autocar est dans un garage. Ceci est aussi utile lors d'une intervention sur le système de chauffage pour éliminer l'air emprisonnées dans le système.

Lors d'un essai du système de refroidissement du climatiseur et lorsqu'il est nécessaire d'arrêter la pompe à eau, lancer le mode d'essai de l'entrée multiplex. Dans ce mode, régler la température de consigne au minimum 64 °F (18 °C) pour arrêter la pompe.

#### 4.2 SÉQUENCE D'ESSAIS DES MOTEURS ÉLECTRIQUES

Ce mode d'essai permet la vérification des moteurs électriques, de l'embrayage et du système de délestage du compresseur A/C et des électrovannes du système CVAC, sans que le moteur soit nécessairement en marche. Il convient de noter que le moteur ne peut pas être démarré en mode d'essai.

Conditions préalables pour le mode d'essai du moteur :

- Le chargeur de batterie doit être connecté à une alimentation électrique de 110-120 V. sinon, l'essai est interrompu lorsque la tension descend en dessous de 24,4 V;
- Moteur coupé;
- Frein de stationnement appliqué.

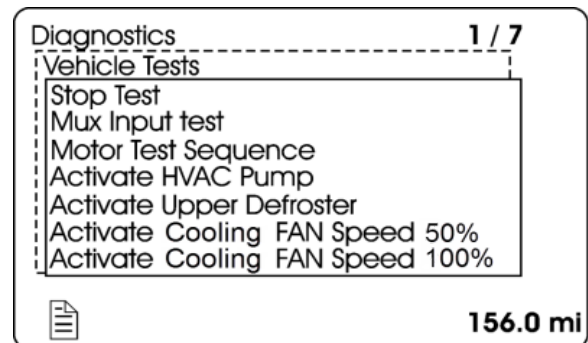


### DANGER

Avant de commencer la séquence d'essais, veiller à ce que personne ne soit en train d'effectuer des opérations d'entretien dans le compartiment de l'évaporateur ou dans le compartiment du condenseur. Veiller aussi à ce que personne ne soit près du système CAC ou des ventilateurs de refroidissement électriques.

#### REMARQUE

*L'alarme de marche arrière émet dix (10) bips avant le début de l'essai pour avertir toute personne intervenant sur le véhicule. De plus, l'alarme va indiquer à l'opérateur du test de passer à l'équipement suivant.*



Pour entrer dans ce mode :

- Sur l'écran d'affichage du tableau de bord, choisir le menu DIAGNOSTICS et appuyer sur la touche ENTER;
- Choisir VEHICLE TESTS, appuyer sur la touche ENTER, puis sélectionner MOTOR TEST SEQUENCE et appuyer sur la touche ENTRÉE pour lancer le mode d'essai pour les moteurs électriques;
- Dix (10) bips se font entendre indiquant que le mode d'essai du moteur a commencé.

Utilisation du mode d'essai :

- Pendant toute la durée de l'essai, l'alarme sonore du panneau des témoins lumineux émet un signal chaque seconde pour rappeler que le mode d'essai du moteur est en cours.

## 4.2.1 Séquence d'essais – Autocars seulement

**Séquence d'essais – Autocar seulement**

Accéder au compartiment du condenseur



- Les ventilateurs du condenseur démarrent. La vitesse va graduellement augmenter jusqu'à son maximum.
- L'électrovanne du réfrigérant de la section des passagers s'active. L'électrovanne du réfrigérant du système A/C des porte-bagages à main s'active.

*Ensuite, l'alarme de marche arrière émet 5 bips pour indiquer d'accéder au compartiment moteur.*

Dans le compartiment moteur, la séquence est la suivante



- Le ventilateur du compartiment d'alimentation principal s'active pendant 3 secondes.
- Le moteur du ventilateur des toilettes démarre.
- L'embrayage du compresseur A/C s'active 3 fois.
- Le système de délestage du compresseur A/C s'active 3 fois.
- Les ventilateurs de refroidissement électriques démarrent et tournent pendant 20 secondes.

*L'alarme de marche arrière émet 5 bips pour indiquer d'accéder au compartiment de l'évaporateur.*

Dans le compartiment de l'évaporateur



- Le moteur du ventilateur de l'évaporateur fonctionne à la vitesse 1 pendant 3 secondes, puis tourne à la vitesse 2 pendant 2 secondes.
- La pompe à eau chaude démarre et fonctionne pendant 5 secondes et la valve pneumatique d'eau chaude complète 3 cycles.

*L'alarme de marche arrière émet 5 bips pour indiquer d'accéder à la zone du conducteur dans le véhicule.*



Intérieur du véhicule




- L'électrovanne du réfrigérant du système CVAC du conducteur complète 3 cycles et la valve pneumatique de l'eau chaude complète aussi 3 cycles.
- Les ventilateurs des porte-bagages droit et gauche commencent à tourner l'un après l'autre pendant 5 secondes.
- Le dégivreur du pare-brise supérieur (en option) démarre.

**Pour quitter la séquence d'essais des moteurs électriques, appuyez sur le bouton ESCAPE, sélectionnez le sous-menu STOP TEST et appuyez deux fois sur la touche ENTER.**


## 4.2.2 Séquence d'essais – VIP avec système central CVC

<b>Séquence d'essais – VIP avec système central CVC</b>	
	<ul style="list-style-type: none"> <li>Volet de circulation d'air frais dans la section du conducteur et des passagers ouvert. [délai de 20 secondes]</li> </ul>
Accéder au compartiment du condenseur	<div style="text-align: center;"></div> <ul style="list-style-type: none"> <li>Les ventilateurs du condenseur démarrent. La vitesse augmente graduellement jusqu'à la vitesse limite. [3 secondes de délai]</li> <li>L'électrovanne du fluide frigorigène de la section passager s'active 3 fois. [délai de 10 secondes]</li> </ul>


Ensuite, l'alarme de marche arrière émet 5 bips pour indiquer d'accéder au compartiment moteur et au compartiment d'alimentation principal

Dans le compartiment moteur, la séquence est la suivante	<div style="text-align: center;"></div> <ul style="list-style-type: none"> <li>Le ventilateur du compartiment d'alimentation principal démarre et tourne pendant 3 secondes.</li> <li>L'embrayage du compresseur A/C s'active 3 fois.</li> <li>Le système de délestage du compresseur A/C s'active 3 fois.</li> <li>Les ventilateurs de refroidissement électriques démarrent et tournent pendant 20 secondes.</li> </ul>
--	--



L'alarme de marche arrière émet 5 bips pour indiquer d'accéder au compartiment de l'évaporateur.

Dans le compartiment de l'évaporateur	<div style="text-align: center;"></div> <ul style="list-style-type: none"> <li>Le moteur des ventilateurs de l'évaporateur fonctionne à la vitesse 1 pendant 3 secondes, puis tourne à la vitesse 2 pendant 2 secondes.</li> <li>La pompe à eau chaude démarre et tourne pendant 5 secondes et le robinet pneumatique d'eau chaude complète 3 cycles.</li> </ul>
---------------------------------------	---


L'alarme de marche arrière émet 5 bips pour indiquer d'accéder au compartiment de la roue de secours derrière le pare-chocs inclinable.

Dans le compartiment de la roue de secours	<div style="text-align: center;"></div> <ul style="list-style-type: none"> <li>L'électrovanne du fluide frigorigène de la section du conducteur s'active 3 fois.</li> <li>La valve pneumatique d'eau chaude de la section du conducteur complète 3 cycles.</li> <li>Fermeture des volets de circulation d'air frais.</li> </ul>
<p><b>Pour quitter la séquence d'essais des moteurs électriques, appuyer sur la touche ESC, choisir le sous-menu-STOP TEST et appuyer sur ENTER deux fois.</b></p>	


## 4.2.3 Séquence d'essais – VIP avec petit système CVC

<b>Séquence d'essais – VIP avec petit système CVC</b>	
	<ul style="list-style-type: none"> <li>Volet de circulation d'air frais dans la section du conducteur ouvert. <i>[délai de 20 secondes]</i></li> </ul>
Accéder au compartiment du condenseur	
	<ul style="list-style-type: none"> <li>Les ventilateurs du condenseur démarrent. La vitesse augmente graduellement jusqu'à la vitesse limite. <i>[3 secondes de délai]</i></li> </ul>

*Ensuite, l'alarme de marche arrière émet 5 bips pour indiquer d'accéder au compartiment moteur et au compartiment d'alimentation principal.*

Dans le compartiment moteur, la séquence est la suivante		<ul style="list-style-type: none"> <li>Le ventilateur du compartiment d'alimentation principal démarre et tourne pendant 3 secondes.</li> <li>L'embrayage du compresseur A/C s'active 3 fois. <i>[5 secondes de délai]</i></li> <li>Les ventilateurs de refroidissement électriques démarrent et tournent pendant 20 secondes.</li> </ul>
--	---	---

*L'alarme de marche arrière émet 5 bips pour indiquer d'accéder au compartiment de la roue de secours derrière le pare-chocs inclinable.*

Dans le compartiment de la roue de secours		<ul style="list-style-type: none"> <li>L'électrovanne du liquide frigorigène s'active 3 fois. <i>[délais de 10 secondes]</i></li> <li>La pompe à eau chaude démarre et tourne pendant 5 secondes.</li> <li>L'électrovanne du fluide frigorigène de la section du conducteur s'active 3 fois.</li> <li>Le robinet pneumatique d'eau chaude de la section du conducteur complète 3 cycles.</li> <li>Fermeture des volets de circulation d'air frais.</li> </ul>
--	---	---

**Pour quitter la séquence d'essais des moteurs électriques, appuyer sur la touche ESC, choisir le sous-menu-STOP TEST et appuyer sur ENTER deux fois.**

## 5. MODES DE DÉPANNAGE

### 5.1 ÉCRAN D’AFFICHAGE (DID) EN MODE DÉPANNAGE (LIMP-HOME MODE)

En cas de défaillance des boutons du volant de direction, UP, DOWN, ENTER & ESCAPE, il sera toujours possible de défiler les menus à l’écran (DID) en utilisant le levier multifonctions.

Pour activer ce mode de dépannage, appuyer et garder enfoncé le bouton des clignotants pendant 3 secondes. Le mode dépannage s’annule si après une minute aucune opération n’est effectuée.

Actions disponibles en mode dépannage (voir Figure 12)	
Activer clignotant droit	UP (haut)
Activer clignotant gauche	DOWN (bas)
Activer l'interrupteur d'appel des phares	ENTER (entrée)
Presser le bouton des clignotants de courtoisie	ESCAPE (échap.)

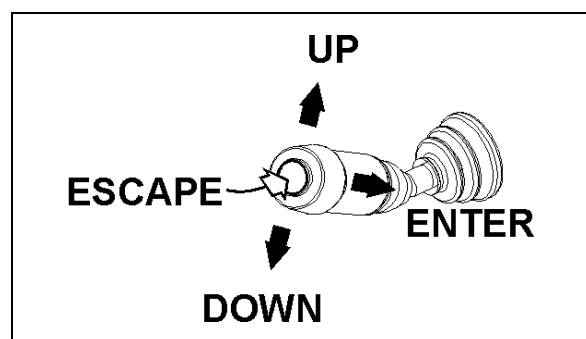


FIGURE 12: LEVIER MULTIFONCTION

### 5.2 MODULES DE PRIORITÉ INFÉRIEURE POUR LE SERVICE DE DÉPANNAGE

Les modules AE42 (I/O-EA) et AE43 (I/O-EB) ont une incidence sur les fonctions de priorité inférieure. Ces modules peuvent donc être utilisés comme pièces de rechange pour le service de dépannage sur la route.

Fonctions perdues si AE42 est retiré et utilisé comme pièce de rechange :

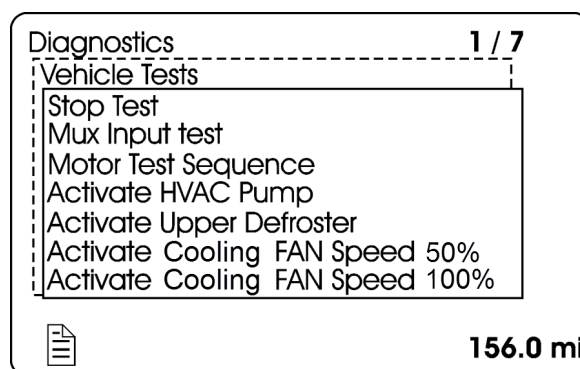
- Système d’abaissement de la suspension

Fonctions perdues si AE43 est retiré et utilisé comme pièce de rechange :

- Régulateur de vitesse et ACB;
- Verrou de la porte du compartiment à bagages;
- Capteur de détection de « porte ouverte »;
- Système de vérification de la pression des pneus (TPMS).

### 5.3 ACTIVATION FORCÉE DES VENTILATEURS DE REFROIDISSEMENT

Pour éviter que le moteur ne surchauffe en cas de panne du système d’actionnement de l’embrayage, il est possible de forcer l’activation des ventilateurs du CAC et du système de refroidissement du moteur.



Condition préalable : le moteur doit tourner en continu en régime ralenti accéléré.

1. Sur l’écran d’affichage, sélectionner le menu DIAGNOSTICS. Sélectionner le sous-menu VEHICLE TESTS, puis ACTIVATE COOLING SPEED FAN 50% ou ACTIVATE COOLING SPEED FAN SPEED 100%, selon le cas.
2. La barre d’état du DID affiche TEST pour confirmer l’activation forcée des ventilateurs du radiateur. Pour annuler, positionner le commutateur d’allumage à OFF ou appuyer sur la touche ESC, sélectionner le sous-menu STOP TEST puis appuyer deux fois sur la touche ENTER. TEST ne s’affiche plus dans la barre d’état du DID.



**AVERTISSEMENT**

**Garder les mains ou tous les objets éloignés des ventilateurs de refroidissement, car ils peuvent démarrer à tout moment.**

#### 5.4 FONCTIONS ESSENTIELLES POUR LA CONDUITE DU VÉHICULE

Même avec un MCM (module de commande électronique du châssis) défectueux ou un problème de réseau DLO (BBUS MUX), les fonctions de base essentielles sont maintenues pour démarrer le véhicule à partir du compartiment moteur à l'arrière et conduire de façon sécuritaire.

Cependant, de nombreuses fonctions secondaires deviennent inactives. Dans ce cas, il faut suivre les directives suivantes.

- Ne jamais brancher un chargeur de batterie alors que le commutateur d'allumage est à la position « ON » sur un véhicule dont le réseau DLO (BBUS MUX) est défaillant, sinon certaines fonctions démarrent automatiquement,
- Débrancher le chargeur de batterie avant de démarrer le véhicule sinon les fonctions essentielles ne s'activeront pas.
- Si les fonctions essentielles ne s'activent pas, mettre le commutateur d'allumage à la position « OFF » en s'assurant qu'aucun chargeur n'est branché, puis redémarrer le véhicule.

##### 5.4.1 Fonctions disponibles

- Démarrage à partir du compartiment moteur,
- Ouverture de porte (fonctionne normalement),
- Fermeture de porte : tirer manuellement sur la porte pour qu'elle se verrouille automatiquement,
- Essuie-glaces : fonctionnent en vitesse 1 seulement,
- Phares : feux de croisement seulement,
- Clignotants : avant et arrière seulement,

- Feux-stop : 2 feux-stop supérieurs + feu-stop surélevé fonctionnel,
- CVC : fonctionnel avec point de consigne réglé à 70 °F (22 °C), l'évaporateur et le condenseur réglés à la vitesse 1, et le dégivreur réglé à la vitesse 4.

## 6. RÉSEAUX

Identification des réseaux

DL0= Bbus mux	DL7= Engine subnet
DL1= J1939	DL9= Powertrain subnet
DL2= J2284	900/901 = J1587
DL3= Dbus mux	

### 6.1 RÉSEAU DL0 (BBUS MUX)

Le câblage du réseau DL0 (BBUS MUX) est séparé en sections et utilise des connecteurs qui ne sont pas partagés avec d'autres circuits. Cela permet isolées des sections du réseau, facilitant ainsi la localisation des courts-circuits sur le DL0 (BBUS MUX).

Dans le cas d'un court-circuit sur le réseau DL0 (BBUS MUX), tous les modules sont touchés et apparaissent comme « Pas de réponse » (No Responce) dans les messages d'erreur du menu « SYSTÈME ÉLECTRIQUE » (Electrical System). Pour localiser un court-circuit, procéder à la déconnexion d'un module à la fois tout en vérifiant si cela rend inactives les erreurs dans les modules encore connectés. Le connecteur C1 (compartiment électrique et de service avant) déconnecte tous les modules à l'arrière du véhicule du réseau. Le connecteur C5 (compartiment électrique et de service avant) déconnecte tous les modules du panneau de commande de la porte d'entrée et des essuie-glaces. Le connecteur C3 (panneau électrique arrière) déconnecte tous les modules situés à l'arrière du véhicule et les isole du réseau.

Exemple : déconnecter C5 et C1, puis vérifier l'état des erreurs. Si les modules avant (A41 à A46) indiquent maintenant des erreurs inactives, cela signifie que le court-circuit est ailleurs que dans le compartiment électrique et de service avant.

## 6.2 LIAISON DL0 (BBUS MUX) SUR LE PANNEAU DES TÉMOINS LUMINEUX ET LE MODULE DE COMMANDE DE CVC

Le module de panneau des témoins lumineux et le module CVC sont liés au MCM par une liaison DL0 (BBUS MUX). En cas d'une erreur de liaison, l'écran ACL du panneau des témoins lumineux affiche « CAN », et sur le module de commande de CVC, l'affichage de la température indique « --- ». Pour confirmer l'erreur d'une liaison, valider que la vitesse du ventilateur sur le module de commande de CVC, côté conducteur, ne peut pas être réglée.

En outre, les messages d'erreur spécifiques de ces deux modules peuvent être lus dans le menu SYSTÈME ÉLECTRIQUE.

### REMARQUE

*Pendant le téléchargement d'un nouveau programme de véhicule dans le MCM à partir d'un ordinateur, le réseau DL0 (BBUS MUX) est temporairement interrompu et donc une référence DL0 (BBUS MUX) s'affiche à l'écran ACL du panneau des témoins lumineux.*

## 6.3 DL0 (BBUS MUX) AUXILIAIRE

Un réseau DL0 (BBUS MUX) auxiliaire (de secours) est installé entre l'avant et l'arrière du véhicule. Il dispose de connecteurs installés à chaque extrémité pour faciliter le passage du réseau DL0 (BBUS MUX) régulier au réseau DL0 (BBUS MUX) auxiliaire. Se reporter au schéma de câblage du véhicule et au paragraphe 3.7 CONFIGURATION ET DÉPANNAGE DU RÉSEAU DL0 (BBUS MUX) pour plus d'informations.

## 7. DÉPANNAGE ET ESSAI DES VÉHICULES MULTIPLEX

### 7.1 VÉRIFICATION DE TENSION DANS LES CIRCUITS MULTIPLEX

Certains modules multiplex sont alimentés à 12 V tandis que d'autres sont alimentés à 24 V. L'information de 12 V ou 24 V se trouve sur le symbole de module dans le schéma de câblage. Avant de prendre des mesures de tension pour suivre la source d'un problème, vérifier si le module est alimenté à 12 V ou à 24 V, sinon, la tension résiduelle sur les entrées / sorties du module peut fausser les résultats.

Sortie multiplex inactive = Tension résiduelle de 18 % à 33 % de la tension d'alimentation.

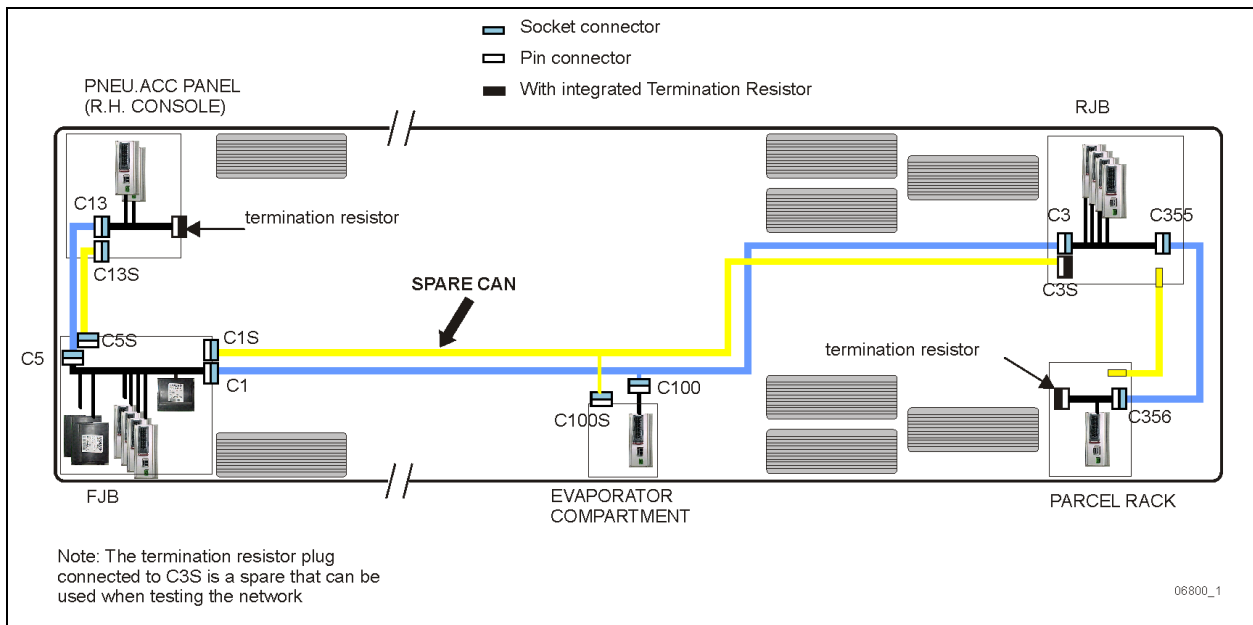
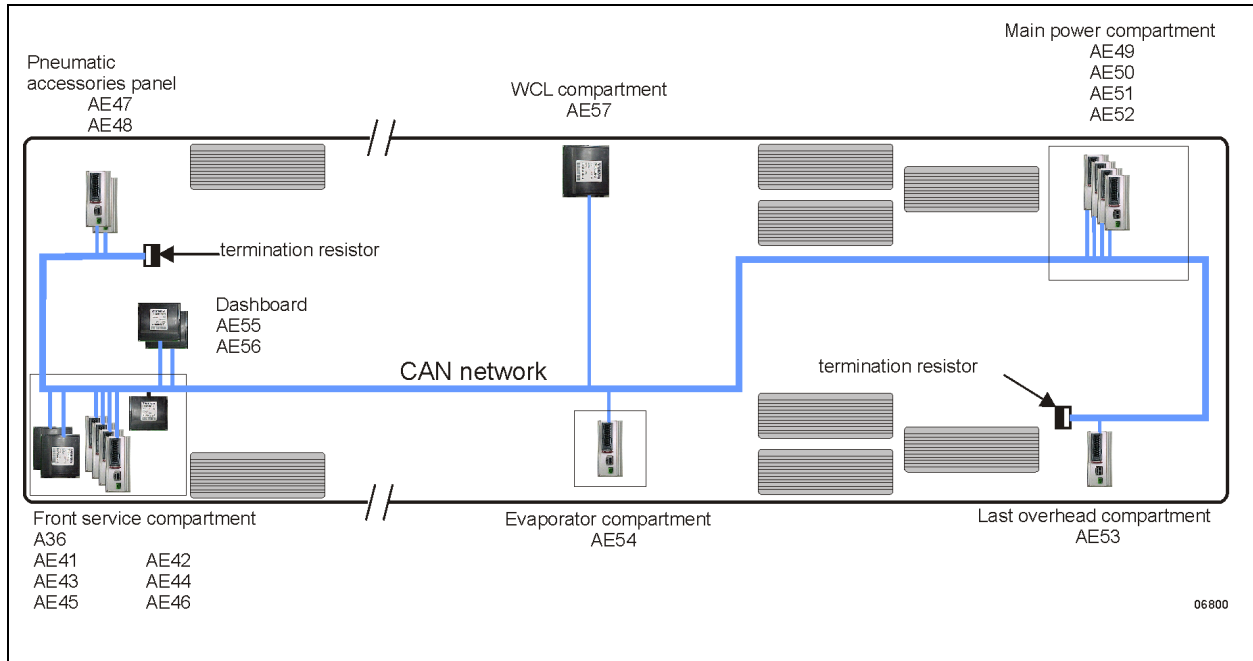
Entrée multiplex inactive = Tension résiduelle de 50 % de la tension d'alimentation.

### REMARQUE

- Vérifier sur le schéma de câblage si la tension est 12 V ou 24 V,
- Pour un module 12 V: une tension active serait 12 V ou 0 V, mais pas entre les deux. Si l'on mesure les tensions intermédiaires (p. ex., 6 V, 2 V, ou 4 V) cela doit être interprété comme si l'entrée ou la sortie est inactive.
- Pour un module 24 V: une tension active serait 24 V ou 0 V, mais pas entre les deux. Si l'on mesure les tensions intermédiaires (p. ex., 12 V, 4 V, ou 8 V) cela doit être interprété comme si l'entrée ou la sortie est inactive.

## 7.2 CONFIGURATION ET DÉPANNAGE DU RÉSEAU DLO (BBUS MUX)

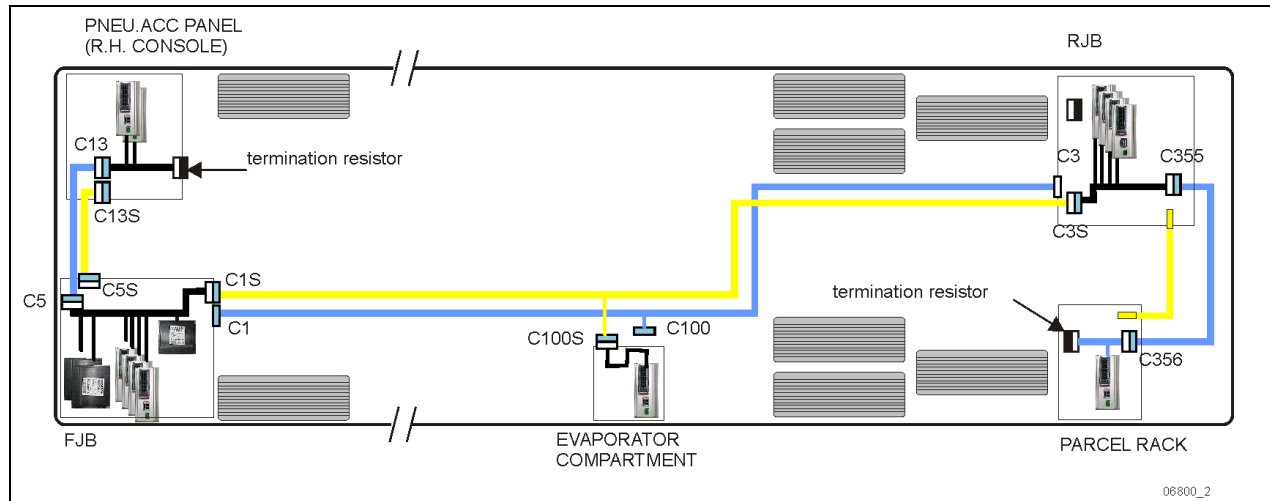
IDENTIFICATION DES MODULES MUX	TYPES DE MODULE	LOCATION
A36	MCM	FJB
AE41	I/O-EA	FJB
AE42	I/O-EA	FJB
AE43	I/O-EB	FJB
AE44	I/O-EB	FJB
AE45	I/O-EB	FJB
AE46	I/O-EB	FJB
AE47	I/O-EB	CONSOLE DROITE
AE48	I/O-EB	CONSOLE DROITE
AE49	I/O-EB	RJB
AE50	I/O-EB	RJB
AE51	I/O-EB	RJB
AE52	I/O-EB	RJB
AE53	I/O-EB	DERNIER PORTE-BAGAGE À MAIN, COTÉ GAUCHE
AE54	I/O-EB	COMPARTIMENT ÉVAPORATEUR
AE55	I/O-EA	TABLEAU DE BORD
AE56	I/O-EA	TABLEAU DE BORD
AE57	I/O-EA	COMPARTIMENT ÉLÉVATEUR DE FAUTEUILS ROULANTS



Si tous les 17 modules (A41 à A57) sont affichés comme *Not Responding & Actice Fault* (Pas de réponse et Erreur active), le problème pourrait être :

- Un court-circuit quelque part sur le réseau DL0H, DL0L (BBUS MUX).
- Le réseau est ouvert. Cela signifie qu'aucune des deux résistances de terminaison n'est connectée.

Plusieurs vérifications simples peuvent être faites pour trouver le problème.



### Utiliser le réseau CAN de secours (spare) "FJB à RJB" DLO (BBUS MUX)

FJB (front junction box): Débrancher le connecteur à broche C1 et le rebrancher au connecteur à douille C1S.

RJB (rear junction box): Débrancher le connecteur à douille C3 et le rebrancher au connecteur à broche C3S.

5<sup>e</sup> compartiment à bagages: Débrancher le connecteur à broche C100 et le rebrancher au connecteur à douille C100S.

### REMARQUE

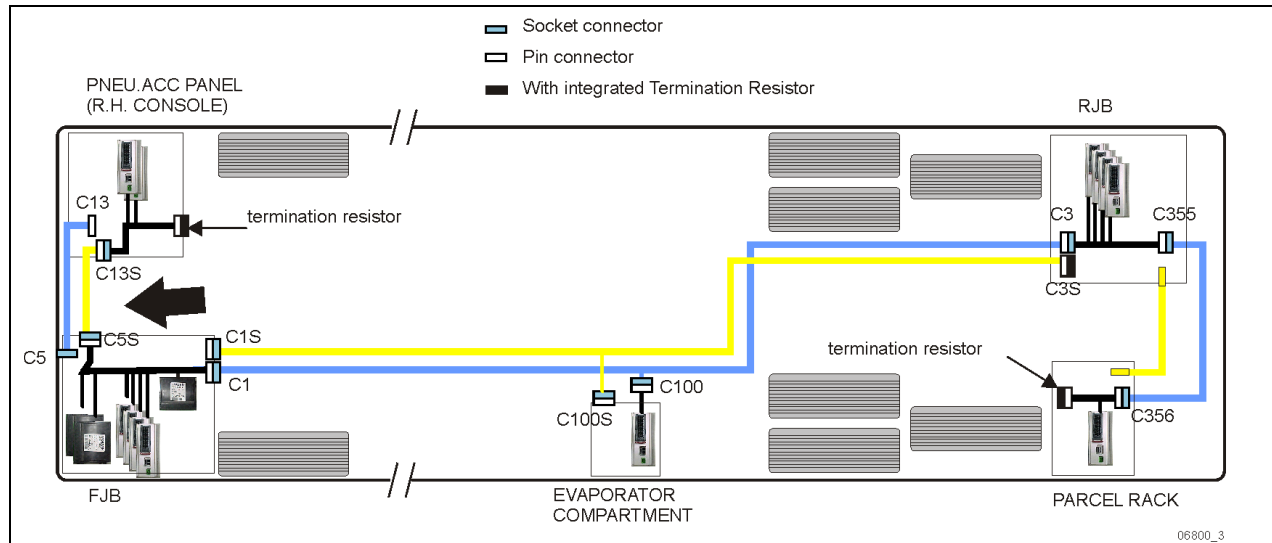
Tous les modules, y compris les modules *WakeUp* (de réveil) et MCM, doivent être mis hors tension avant de vérifier les réseaux DL0 (BBUS MUX) avec un ohmmètre.

La vérification de la résistance entre les câbles DLOH et DLOL est une méthode utile pour trouver un court-circuit ou un circuit ouvert sur le réseau DL0 (BBUS MUX). Cependant, il faut s'assurer qu'aucun des modules connectés au réseau n'est sous tension, y compris les modules alimentés par le mode *WakeUp* réveil et le module alimenté directement par la batterie (MCM). Sinon, la valeur mesurée sera invalide et affichera toujours OL (Open Load) (charge ouverte). Ceci s'explique par le fait que les modules appliquent une tension sur le réseau DL0 (BBUS MUX) et cela fausse la lecture de l'ohmmètre.

**Procéder comme suit en vérifiant le réseau DL0 (BBUS MUX) avec un ohmmètre afin d'obtenir une lecture valide :**

- **Tourner le commutateur d'allumage à la position d'arrêt (OFF).**
- **Régler l'interrupteur principal d'alimentation à la position OFF pour mettre hors tension tous les modules de réveil (OFF).**

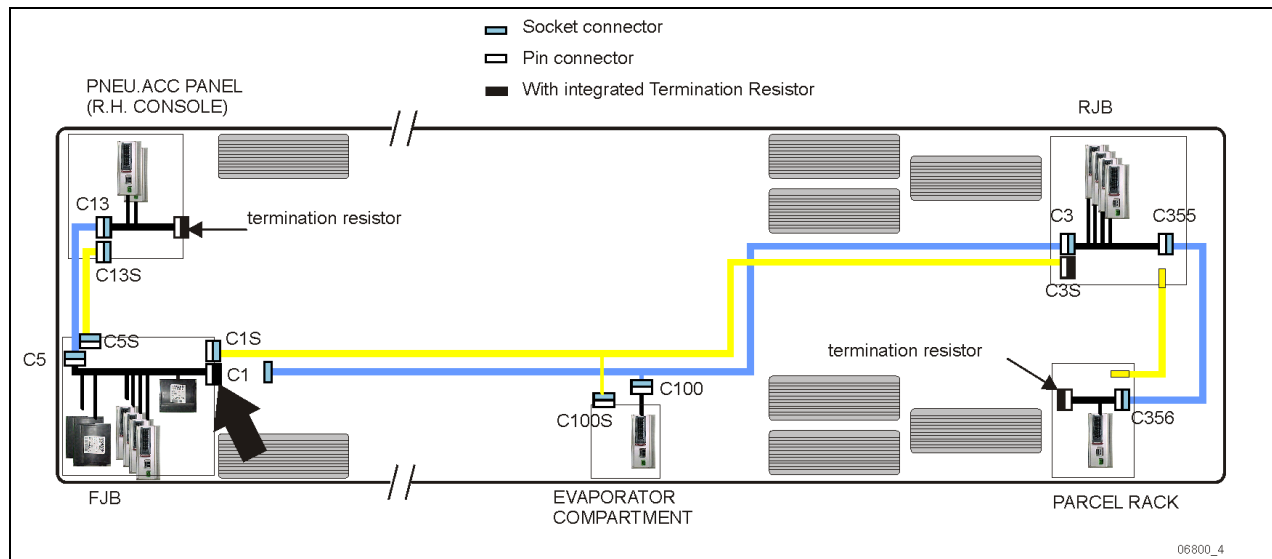
**Déclencher les disjoncteurs CB2 et CB6 pour couper l'alimentation de batterie au MCM.**



**Utiliser le réseau CAN de secours (spare) "FJB au panneau des accessoires pneumatiques DL0 (BBUS MUX)**

Panneau des accessoires pneumatiques: Débrancher le connecteur C13 et brancher les connecteurs à broche C13S au connecteur à douille C13.

FJB: Débrancher le connecteur C5 et brancher le connecteur à douille C5S au connecteur à broche C5.

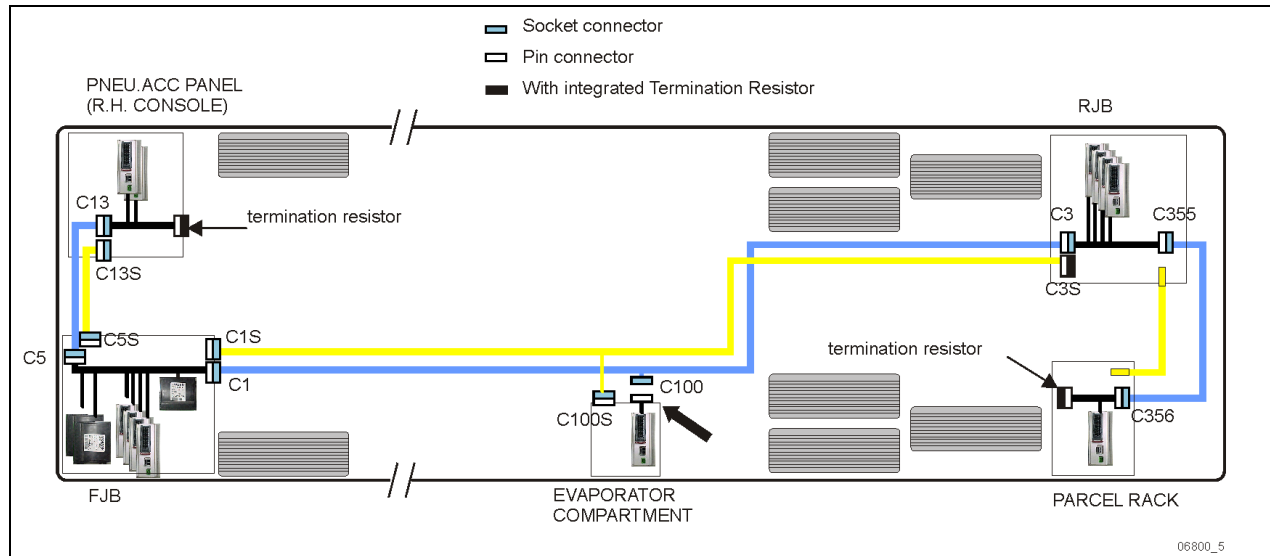


**Pour isoler l'avant de l'arrière**

Prendre une des résistances de terminaison dans le compartiment électrique arrière (RJB).

Débrancher le connecteur C1 et brancher la résistance de terminaison au connecteur à broche C1.

Si tous les modules avant répondent normalement, le court-circuit est dans la partie arrière.

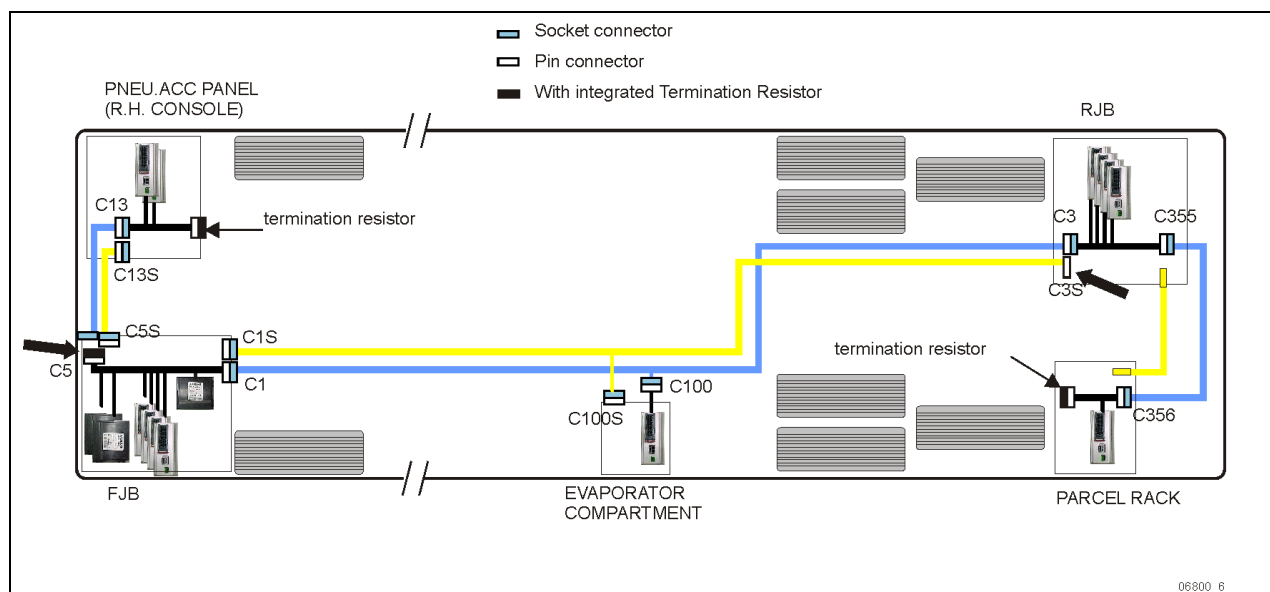


### Isoler le module de l'évaporateur du réseau

Débrancher le connecteur C100.

Il n'est pas nécessaire de brancher la résistance de terminaison.

Si le problème de court-circuit est sur le panneau de l'évaporateur, tous les modules fonctionneront normalement à l'exception du module AE54.

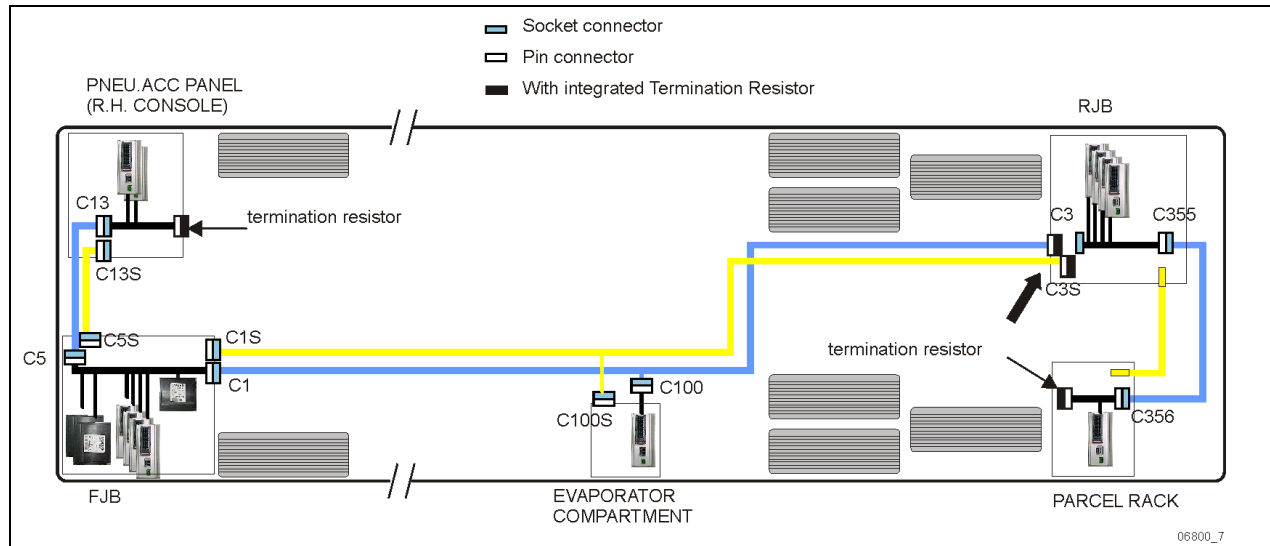


### Isoler les modules du panneau des accessoires pneumatiques du réseau

Dans le compartiment électrique avant (FJB), débrancher le connecteur C5.

Prendre la résistance de secours sur le connecteur C3S dans la location RJB et le brancher au connecteur à broche C5.

Si le problème de court-circuit est sur le panneau des accessoires pneumatiques, tous les modules fonctionneront normalement à l'exception des modules AE47 et AE48.



### Isoler le compartiment électrique arrière (RJB) du réseau

Débrancher le connecteur C3 et brancher la résistance de terminaison au connecteur à broche C3.

Si le problème de court-circuit est dans la location RJB ou en aval, tous les modules à l'avant et le module de l'évaporateur fonctionneront normalement.

Utiliser le même procédé pour le module du porte-bagage à main (parcel-rack).

Le câblage du réseau DL0 (BBUS MUX) n'est pas comparable au câble électrique régulier.

- Le maintien de la torsion de ce câblage est important. Les fils jaune et vert doivent être torsadés et garder en contact étroit tout au long du réseau pour conserver l'impédance du lien de communication.
- Torsader les fils à la main n'est pas acceptable.
- Il ne doit pas y avoir plus 50 mm (2 pouces) de fil non torsadé au niveau des connexions.

Nous recommandons de remplacer le réseau DL0 (BBUS MUX) plutôt que de tenter la réparation.



## 7.3 DÉPANNAGE

Problème / anomalies	Causes probables	Actions
Le véhicule ne démarre pas.	<p>Le bouton d'arrêt du moteur, situé dans le compartiment moteur, est enfoncé.</p> <p>L'interrupteur d'alimentation principale est en position OFF.</p>	<ol style="list-style-type: none"> <li>1. Tirer ou tourner le bouton d'arrêt du moteur en position d'opération normale, vérifier que l'interrupteur d'alimentation principale est en position ON et essayer de démarrer le véhicule.</li> <li>2. Démarrer le véhicule à partir du compartiment moteur avec le bouton de démarrage arrière.</li> </ol>
	<p>Problème du réseau DLO (BBUS MUX) (Multiplex)</p> <p>Module AE52 non alimenté ou défaillant</p> <p>Le ECM du moteur ne reçoit pas le signal d'allumage</p> <p>Le ECM n'est pas alimenté</p>	<p>Si le véhicule ne démarre pas:</p> <ol style="list-style-type: none"> <li>1. Vérifier si le module AE52 est alimenté : <ol style="list-style-type: none"> <li>a) Voir le menu SYSTEM DIAGNOSTIC de l'écran d'affichage (DID). Sélectionner FAULT DIAGNOSTIC, puis ELECTRICAL SYSTEM. Le message « No Response ModA52, Active » indique un problème d'alimentation du module ou un problème de réseau DLO (BBUS MUX).</li> <li>b) Vérifier / réarmer le disjoncteur CB5</li> <li>c) Vérifier / remplacer le fusible F65</li> <li>d) À l'aide d'un multimètre, vérifier au connecteur J3 si le module est alimenté.</li> </ol> </li> <li>2. Vérifier si le ECM est alimenté et reçoit le signal d'allumage <ol style="list-style-type: none"> <li>a) Vérifier / réarmer le disjoncteur CB8 Vérifier / remplacer le fusible F74</li> <li>b) Vérifier / réarmer le disjoncteur CB2 Vérifier / remplacer le fusible F78</li> </ol> </li> </ol>
Aucune des fonctions multiplexées ne fonctionne, y compris les fonctions essentielles de mode de secours (« limp-home » - ouverture de porte, clignotants, essuie-glaces en vitesse 1)	La version du programme du MCM est différente de celle des modules I/O, par conséquent, le MCM force les modules I/O à demeurer inactifs	<ol style="list-style-type: none"> <li>1. Engager l'autoprogrammation des modules I/O : mettre la clé de contact à la position ON, déclencher et réarmer le disjoncteur CB6.</li> <li>2. Le DID indique « MUX AUTOPROGRAMMING I/O MODULE PLEASE WAIT » jusqu'à la fin de la reprogrammation.</li> </ol>

Problème / anomalies	Causes probables	Actions
<p>Le message « FLIP REAR BREAKER TO INITIATE I/O MODULES PROGRAMMING » s'affiche dans le DID</p> <p><i>Remarque: Les pare-soleils fonctionnent quand même, ceux-ci ne sont pas multiplexés.</i></p>		
<p>Plusieurs fonctions secondaires (non essentiels pour l'opération du véhicule) ne fonctionnent pas (éclairage intérieur, éclairage de la section du conducteur, essuie-glaces vitesse 2 et intermittent).</p> <p>Les feux de position et de gabarit s'allument lorsque la clé du commutateur d'allumage est mise à la position ON.</p>	<p>Le module MCM ne reçoit pas l'alimentation 24 V.</p> <p>Le réseau DLO (BBUS MUX) est en panne. Ceci peut être causé par un court-circuit sur le réseau, un circuit ouvert, une défaillance du MCM ou lorsque le MCM est déconnecté du réseau.</p>	<ol style="list-style-type: none"> <li>1. Vérifier / réarmer le disjoncteur CB6 Vérifier / remplacer le fusible F1</li> <li>2. Conduire le véhicule en mode de secours en le démarrant à partir du compartiment moteur (REAR START). Toutes les fonctions essentielles pour conduire le véhicule sont disponibles</li> </ol> <p>Pour fermer et verrouiller la porte, tirez sur celle-ci jusqu'en position fermée et le verrouillage se fera automatiquement. Le bouton d'ouverture de porte demeure fonctionnel</p>
<p>Pas de contrôle de la température dans la section des passagers</p> <p>L'affichage de la température de la section des passagers indique deux traits « -- »</p>	<p>Défaillance du capteur de température situé dans la prise d'air frais du compartiment évaporateur ou défaillance de son câblage</p>	<p>Demander au chauffeur de contrôler la température manuellement en réglant le point de consigne pour la section des passagers. Régler au-dessus de 22 °C (72 °F) pour activer le chauffage et au-dessous de 22 °C (72 °F) pour activer la climatisation</p>
<p>La porte d'entrée ne peut n'être ni ouverte ni fermée avec les boutons de commande</p> <p>Le ventilateur de dégivrage du pare-brise ne fonctionne pas</p>	<p>Module AE47 non alimenté ou défaillant</p>	<ol style="list-style-type: none"> <li>1. Voir le menu SYSTEM DIAGNOSTIC de l'écran d'affichage (DID). Sélectionner FAULT DIAGNOSTIC, puis ELECTRICAL SYSTEM. Le message « No Response ModA47, Active » confirme un problème d'alimentation du module (un problème de réseau DLO (BBUS MUX) donnerait le même message d'erreur, mais ne</li> </ol>

Problème / anomalies	Causes probables	Actions
Les essuie-glaces ne fonctionnent pas en vitesse 1 ni en mode intermittent		<p>produirait pas les mêmes anomalies).</p> <ol style="list-style-type: none"> <li>2. Vérifier / réarmer le disjoncteur CB1</li> <li>3. Vérifier / remplacer le fusible F45</li> <li>4. À l'aide d'un multimètre, vérifier au connecteur J3 si le module est alimenté.</li> <li>5. Utiliser les soupapes d'ouverture d'urgence de la porte d'entrée. L'une est située à l'intérieur, près de la porte, l'autre est située dans le compartiment électrique et de service avant</li> </ol>
Les essuie-glaces ne fonctionnent pas en vitesse 1 ni en mode intermittent	R27 non alimentée	Vérifier le disjoncteur CB48
Les moteurs du condenseur CVAC ne fonctionnent pas en vitesse 1	Le disjoncteur CB7 a été déclenché	Vérifier / réarmer le disjoncteur CB7
Les moteurs du condenseur CVAC ne fonctionnent pas en vitesse 2	Le disjoncteur CB7 a été déclenché	Vérifier / réarmer le disjoncteur CB7 Vérifier et remplacer le fusible F135
<p>Lave-glaces ne fonctionnent pas</p> <p>Le système de dégivrage de la partie supérieure des pare-brise ne fonctionne pas</p>	Module AE44 est non alimenté ou défaillant	<ol style="list-style-type: none"> <li>1. Voir le menu SYSTEM DIAGNOSTIC de l'écran d'affichage (DID). Sélectionner FAULT DIAGNOSTIC, puis ELECTRICAL SYSTEM. Le message « No Response ModA44, Active » confirme un problème d'alimentation du module (un problème de réseau DLO (BBUS MUX) donnerait le même message d'erreur, mais ne produirait pas les mêmes anomalies).</li> <li>2. Vérifier / réarmer le disjoncteur CB1</li> <li>3. Vérifier / remplacer le fusible F44</li> <li>4. Vérifier au connecteur J3 si le module est alimenté.</li> </ol>
Le ventilateur de la section du conducteur fonctionne, mais le chauffage ou le refroidissement n'est pas disponible dans cette section.	Module AE47 est non alimenté ou défaillant	<ol style="list-style-type: none"> <li>1. Voir le menu SYSTEM DIAGNOSTIC de l'écran d'affichage (DID). Sélectionner FAULT DIAGNOSTIC, puis ELECTRICAL SYSTEM. Le message « No Response ModA47, Active » confirme un problème d'alimentation du module (un problème de réseau DLO (BBUS MUX) donnerait le même message d'erreur, mais ne</li> </ol>

Problème / anomalies	Causes probables	Actions
		<p>produirait pas les mêmes anomalies).</p> <ol style="list-style-type: none"> <li>2. Vérifier / réarmer le disjoncteur CB1</li> <li>3. Vérifier / remplacer le fusible F45</li> <li>4. Vérifier au connecteur J3 si le module est alimenté.</li> </ol>
<p>Les feux de croisement et le clignotant avant gauche ne fonctionnent pas</p> <p>Le klaxon électrique ne fonctionne pas</p>	<p>Module AE46 non alimenté ou défaillant</p>	<ol style="list-style-type: none"> <li>1. Voir le menu SYSTEM DIAGNOSTIC de l'écran d'affichage (DID). Sélectionner FAULT DIAGNOSTIC, puis ELECTRICAL SYSTEM. Le message « No Response ModA46, Active » confirme un problème d'alimentation du module (un problème de réseau DLO (BBUS MUX) donnerait le même message d'erreur, mais ne produirait pas les mêmes anomalies).</li> <li>2. Vérifier / réarmer le disjoncteur CB10.</li> <li>3. Vérifier / remplacer le fusible F19.</li> <li>4. Vérifier au connecteur J3 si le module est alimenté.</li> </ol>
<p>Les feux de croisement et le clignotant avant droit ne fonctionnent pas</p>	<p>Module AE48 non alimenté ou défaillant</p>	<ol style="list-style-type: none"> <li>1. Voir le menu SYSTEM DIAGNOSTIC de l'écran d'affichage (DID). Sélectionner FAULT DIAGNOSTIC, puis ELECTRICAL SYSTEM. Le message « No Response ModA48, Active » confirme un problème d'alimentation du module (un problème de réseau DLO (BBUS MUX) donnerait le même message d'erreur, mais ne produirait pas les mêmes anomalies).</li> <li>2. Vérifier / réarmer le disjoncteur CB10.</li> <li>3. Vérifier / remplacer le fusible F21.</li> <li>4. Vérifier au connecteur J3 si le module est alimenté.</li> </ol>
<p>Les feux clignotants arrière ne fonctionnent pas</p> <p>Les feux-STOPS et les feux-STOPS centraux ne fonctionnent pas</p>	<p>Module AE51 non alimenté ou défaillant</p>	<ol style="list-style-type: none"> <li>1. Voir le menu SYSTEM DIAGNOSTIC de l'écran d'affichage (DID). Sélectionner FAULT DIAGNOSTIC, puis ELECTRICAL SYSTEM. Le message « No Response ModA51, Active » confirme un problème d'alimentation du module (un problème de réseau DLO (BBUS MUX) donnerait le même message d'erreur, mais ne</li> </ol>

Problème / anomalies	Causes probables	Actions
		<p>produirait pas les mêmes anomalies).</p> <ol style="list-style-type: none"> <li>2. Vérifier / réarmer le disjoncteur CB8</li> <li>3. Vérifier / remplacer le fusible F107</li> <li>4. Vérifier au connecteur J3 si le module est alimenté.</li> </ol>
Le moteur surchauffe et les ventilateurs du radiateur ne démarrent pas	Module AE52 ou AE49 est non alimenté ou défaillant	<ol style="list-style-type: none"> <li>1. Voir le menu SYSTEM DIAGNOSTIC de l'écran d'affichage (DID). Sélectionner FAULT DIAGNOSTIC, puis ELECTRICAL SYSTEM. Le message « No Response ModA52/ModA49, Active » confirme un problème d'alimentation du module (un problème de réseau DLO (BBUS MUX) donnerait le même message d'erreur, mais ne produirait pas les mêmes anomalies).</li> <li>2. Vérifier le disjoncteur CB5</li> <li>3. Vérifier/remplacer fusibles F133/F134</li> <li>4. Vérifier les disjoncteurs CB201/CB208</li> <li>5. Vérifier au connecteur J3 si le module est alimenté.</li> </ol>
L'embrayage du compresseur A/C ne s'engage pas	Module AE54 ou AE52 est non alimenté ou défaillant	<ol style="list-style-type: none"> <li>1. Voir le menu SYSTEM DIAGNOSTIC de l'écran d'affichage (DID). Sélectionner FAULT DIAGNOSTIC, puis ELECTRICAL SYSTEM. Le message « No Response ModA54, Active » confirme un problème d'alimentation du module (un problème de réseau DLO (BBUS MUX) donnerait le même message d'erreur, mais ne produirait pas les mêmes anomalies).</li> <li>2. Vérifier / réarmer le disjoncteur CB5</li> <li>3. Vérifier / remplacer le fusible F135</li> <li>4. Vérifier au connecteur J3 si le module est alimenté.</li> </ol>
Le moteur des ventilateurs de l'évaporateur ne fonctionne pas	<p>Le disjoncteur CB3 est déclenché</p> <p>Module AE54 est non alimenté ou défaillant</p>	<ol style="list-style-type: none"> <li>1. Vérifier le disjoncteur CB3.</li> <li>2. Vérifier le relais R12.</li> <li>3. Voir le menu SYSTEM DIAGNOSTIC de l'écran d'affichage (DID). Sélectionner FAULT DIAGNOSTIC, puis ELECTRICAL SYSTEM. Le message « No Response ModA54,</li> </ol>

Problème / anomalies	Causes probables	Actions
		<p>Active » confirme un problème d'alimentation du module (un problème de réseau DLO (BBUS MUX) donnerait le même message d'erreur, mais ne produirait pas les mêmes anomalies).</p> <ol style="list-style-type: none"> <li>4. Vérifier / réarmer le disjoncteur CB5</li> <li>5. Vérifier / remplacer le fusible F135</li> <li>6. Vérifier au connecteur J3 si le module est alimenté.</li> </ol>
<p>Les ventilateurs du condenseur CVC ne fonctionnent pas en vitesse 1</p>	<p>Module AE54 non alimenté ou défaillant</p>	<ol style="list-style-type: none"> <li>1. Voir le menu SYSTEM DIAGNOSTIC de l'écran d'affichage (DID). Sélectionner FAULT DIAGNOSTIC, puis ELECTRICAL SYSTEM. Le message « No Response ModA54, Active » confirme un problème d'alimentation du module (un problème de réseau DLO (BBUS MUX) donnerait le même message d'erreur, mais ne produirait pas les mêmes anomalies).</li> <li>2. Vérifier / réarmer le disjoncteur CB5</li> <li>3. Vérifier / remplacer fusible F135</li> <li>4. Vérifier / remplacer fusibles F141/F144</li> <li>5. Vérifier au connecteur J3 si le module est alimenté.</li> </ol>
<p>Le système audio ne fonctionne pas</p>	<p>Le disjoncteur CB11 est déclenché</p>	<ol style="list-style-type: none"> <li>1. Vérifier / réarmer le disjoncteur CB11</li> <li>2. Vérifier / remplacer fusibles F135/F200</li> </ol>
<p>Le témoin d'incendie et l'alarme sonore restent activés, alors qu'il n'y a pas de feu ni de température anormalement élevée dans le compartiment moteur</p>	<p>Sonde de détection d'incendie défaillante ou court-circuitée</p>	<p>Avant de démarrer le véhicule, mettre la clé de contact sur ON, puis sur OFF, et à nouveau sur ON, puis démarrer le véhicule. Cette manœuvre permet de désactiver la fonction d'alarme incendie. Ceci doit être répété chaque fois que le véhicule est redémarré</p>
<p>Le véhicule est stationné et le klaxon électrique retentit pour signaler un incendie dans le compartiment moteur, alors qu'il n'y a pas de feu</p>	<p>Sonde de détection d'incendie défaillante ou court-circuitée</p>	<p>Passer la clé de contact entre les positions ON et OFF deux fois en 3 secondes. Cette manœuvre permet de désactiver la fonction d'alarme incendie. Ceci doit être répété chaque fois que le véhicule est stationné</p>
<p>Une lumière, un groupe de DEL ou une autre fonction du véhicule ne fonctionne pas</p>	<p>Le courant des sorties multiplex est protégé par un fusible à réarmement automatique (soft-fuse) interne. Lorsqu'une sortie est court-circuitée, le circuit s'ouvre automatiquement et demeure inactif jusqu'à ce</p>	<p>Mettre la clé de contact sur OFF (arrêt), puis sur ON (allumage). Ceci réarme tous les fusibles à réarmement automatique</p>

Problème / anomalies	Causes probables	Actions
	que le fusible soit réarmé.	
Pas de rétroéclairage dans le panneau des instruments	Le disjoncteur CB10 est déclenché ou les fusibles F10/F29 sont grillés	<ol style="list-style-type: none"> <li>1. Vérifier/réarmer disjoncteurs CB2/CB10</li> <li>2. Vérifier/remplacer fusibles F10/F29</li> <li>3. Vérifier/remplacer relais R22/R23</li> </ol>
Les ventilateurs du radiateur ne tournent pas et le moteur surchauffe		<p>Vous pouvez engager manuellement les ventilateurs du radiateur et du refroidisseur d'air de suralimentation à demi-vitesse (50%) ou pleine vitesse (100%).</p> <ol style="list-style-type: none"> <li>3. Sur l'écran d'affichage du conducteur DID, sélectionnez le menu DIAGNOSTICS. Sélectionnez le sous-menu VEHICLE TESTS puis l'option ACTIVATE RADIATOR FAN SPEED 50% ou l'option ACTIVATE RADIATOR FAN SPEED 100%.</li> <li>4. La ligne d'état de l'écran d'affichage du conducteur DID affichera TEST pour confirmer l'activation manuelle forcée des ventilateurs du radiateur. Pour annuler, tourner la commande d'allumage (ignition) à la position OFF ou appuyer sur le bouton ESCAPE, sélectionner le sous-menu STOP TEST et appuyer deux fois sur le bouton ENTER. Le message TEST va disparaître de la ligne d'état de l'écran d'affichage du conducteur (DID).</li> </ol>

#### 7.4 DIAGNOSTIC DU SYSTÈME ÉLECTRIQUE

Sur l'écran d'affichage (DID), vérifier s'il y a des erreurs actives dans le système électrique du véhicule. Dans le menu DIAGNOSTIC DU SYSTÈME (system diagnostic), choisir DIAGNOSTIC DE PANNES (fault diagnostic), puis SYSTÈME ÉLECTRIQUE (electrical system) pour demander un diagnostic du système électrique depuis le MCM. Appuyer sur la touche Entrée. Le cas échéant, le DID montre l'identifiant du dispositif multiplex, les messages d'erreur ou les codes d'erreurs enregistrés. Lorsque plus d'une panne est enregistrée, une flèche pointant vers le bas s'affiche à la droite de l'écran. Utiliser la flèche vers le bas pour voir tous les messages d'erreur.

Une fois le problème corrigé, le DID affiche toujours l'erreur comme étant active. Il faut quitter le menu DIAGNOSTIC DES PANNES, attendre environ 20 à 30 secondes, puis revenir à DIAGNOSTIC DES PANNES pour demander un nouveau diagnostic du SYSTÈME ÉLECTRIQUE du MCM. Le DID devrait afficher l'erreur comme étant inactive. Le MCM peut enregistrer jusqu'à 20 erreurs, à savoir les 10 premières et les 10 dernières erreurs. Toutes les autres seront effacées. Si les disjoncteurs sont déclenchés, l'historique des erreurs sera effacé de la mémoire du MCM.

**REMARQUE**

*Pendant le diagnostic du système électrique avec le DID, le message « Pas de réponse Mod A41 » (No Response Mod A41) indique soit que le module A41 ne répond pas en raison d'un problème de liaison DL0 (BBUS MUX), soit que le module A41 n'est pas sous tension. Des messages similaires existent pour tous les modules (A42, A43, A44, etc.).*

**REMARQUE**

*Étant donné qu'il est plus facile à le faire, vérifier d'abord si le module est alimenté en examinant son connecteur gris. S'il l'est, on peut conclure alors qu'il y a un problème de liaison DL0 (BBUS MUX). Se reporter à CONFIGURATION ET DÉPANNAGE DU RÉSEAU DL0 (BBUS MUX) dans cette section.*



8. COMPARTIMENTS ÉLECTRIQUES

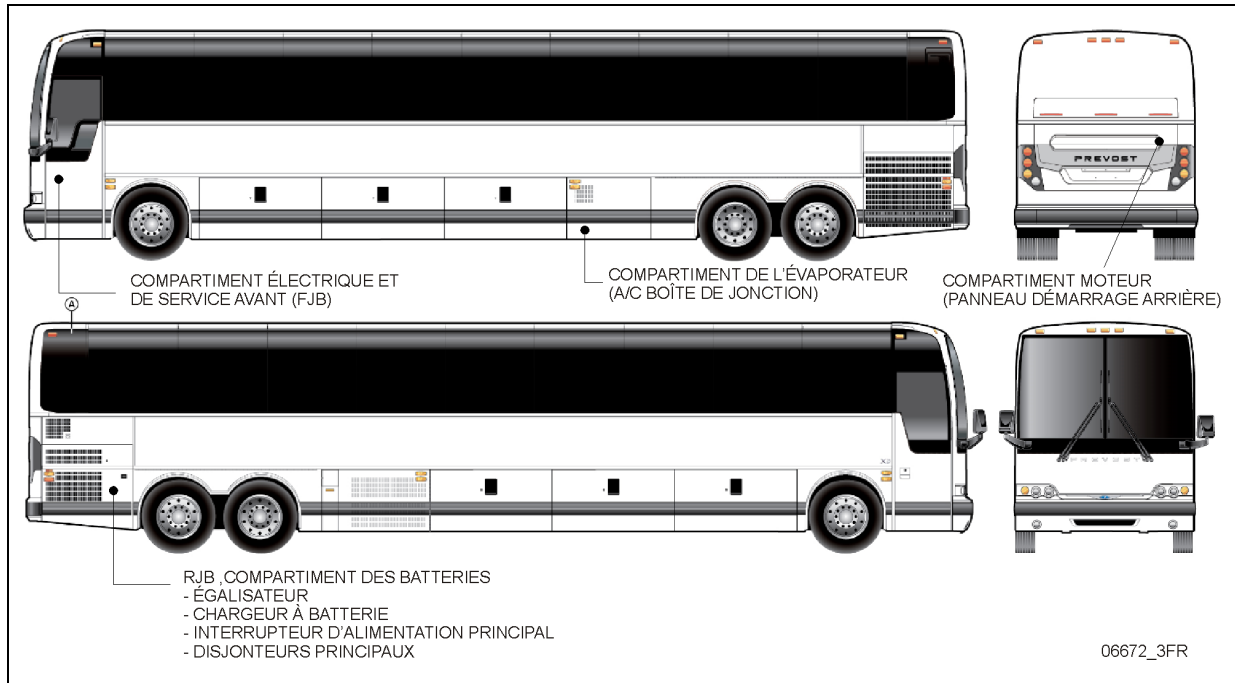


FIGURE 13 : COMPARTIMENTS ÉLECTRIQUES (AUTOCAR X3-45)

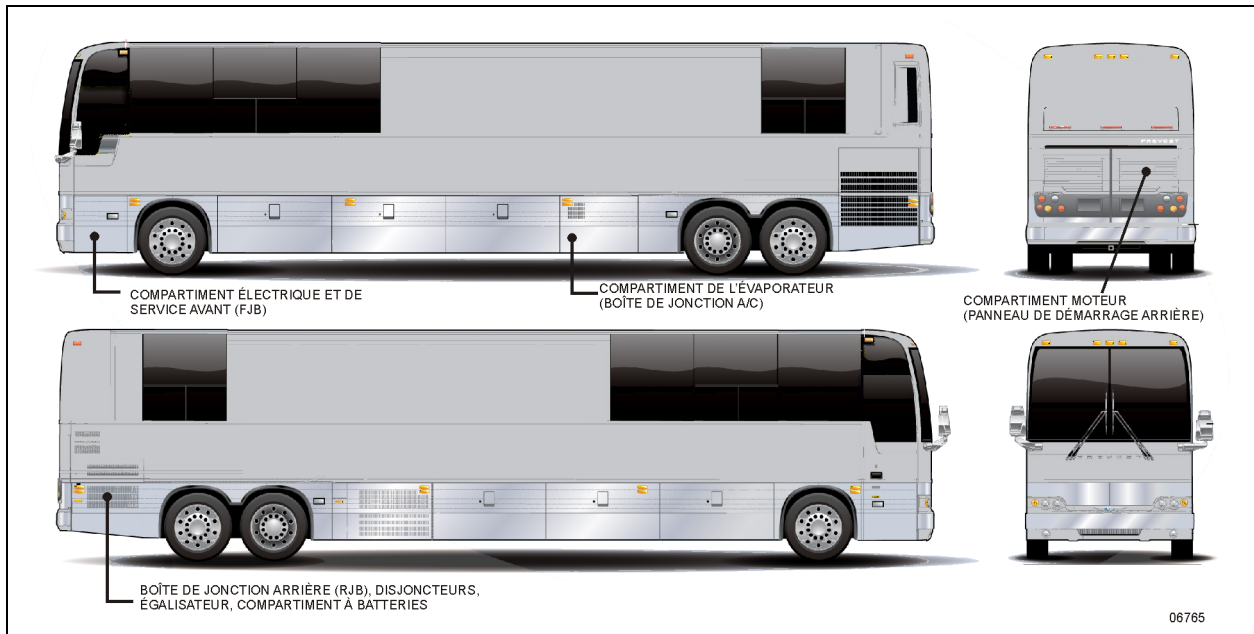


FIGURE 14 : COMPARTIMENTS ÉLECTRIQUES (X3-45 VIP)

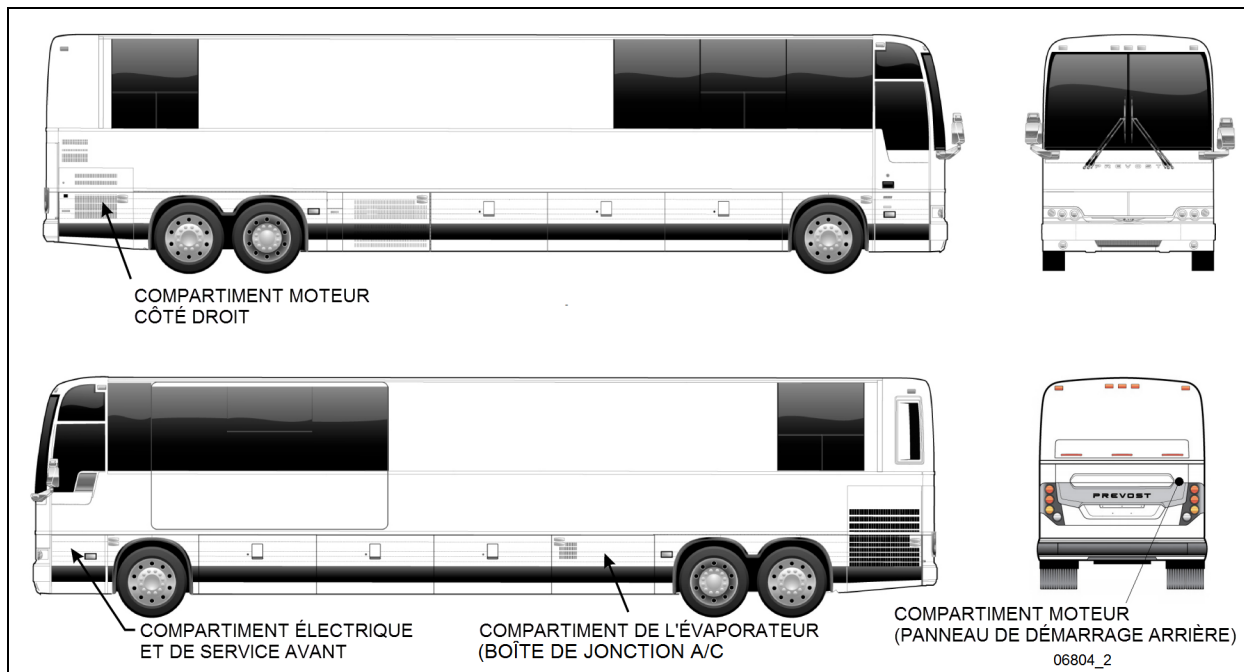


FIGURE 15 : COMPARTIMENTS ÉLECTRIQUES (CARROSSERIE X3-45 VIP COMMERCIAL)

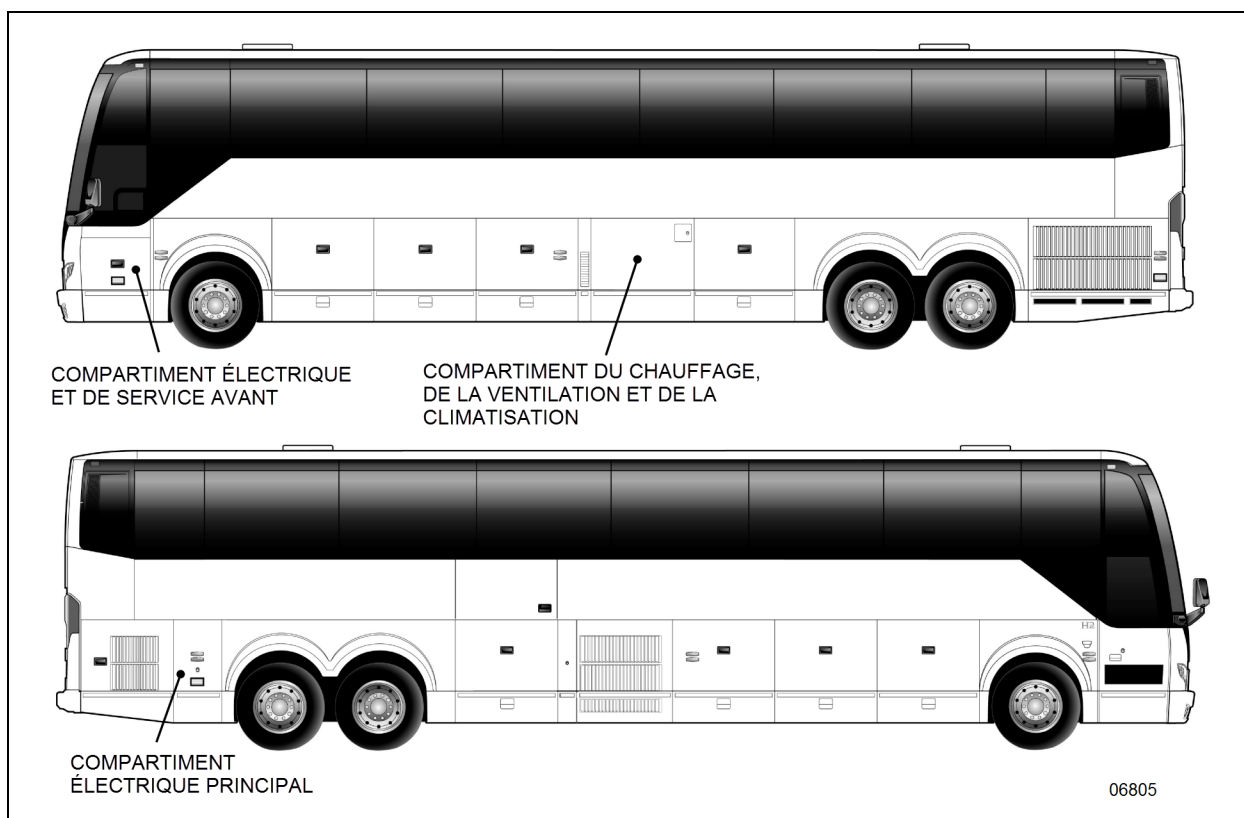


FIGURE 16: COMPARTIMENTS ÉLECTRIQUES (AUTOCAR H3-45)

## 8.1 SÉRIE X3 – COMPARTIMENT PRINCIPAL D'ALIMENTATION

Les batteries et le compartiment principal d'alimentation (Figure 17) sont accessibles par la porte côté trottoir du compartiment moteur.

Les batteries sont logées de façon sécuritaire sur la plateforme du côté droit du moteur. Les bornes de batteries et les connexions sont protégées par un couvercle étanche à l'eau. Le couvercle possède un évent intégré. Il peut être déverrouillé et alors retiré avec le même outil utilisé pour ouvrir ou fermer l'aile arrière. Voir paragraphe 9.6 *Procédures de retrait et d'installation des batteries*.

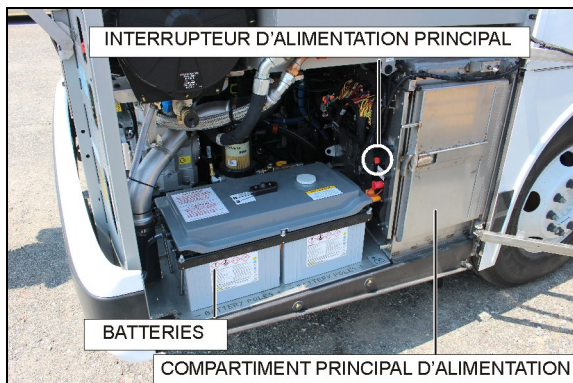


FIGURE 17: CÔTÉ DROIT DU COMPARTIMENT MOTEUR

Le panneau du compartiment d'alimentation principal (donne accès aux composants suivants :

- Bloc de jonction arrière 12VD, 24VD;
- Disjoncteurs principaux;
- Modules multiplex I/O-EB AE49, AE50, AE51, AE52;
- Boîte de fusible arrière (VECR);
- Relai maître R1;
- Relais R3 de l'allumage (12V);
- Relais du démarreur;
- Relais et fusibles;
- Égaliseur de batteries;
- Capteurs de courant 12VD & 24 VD;

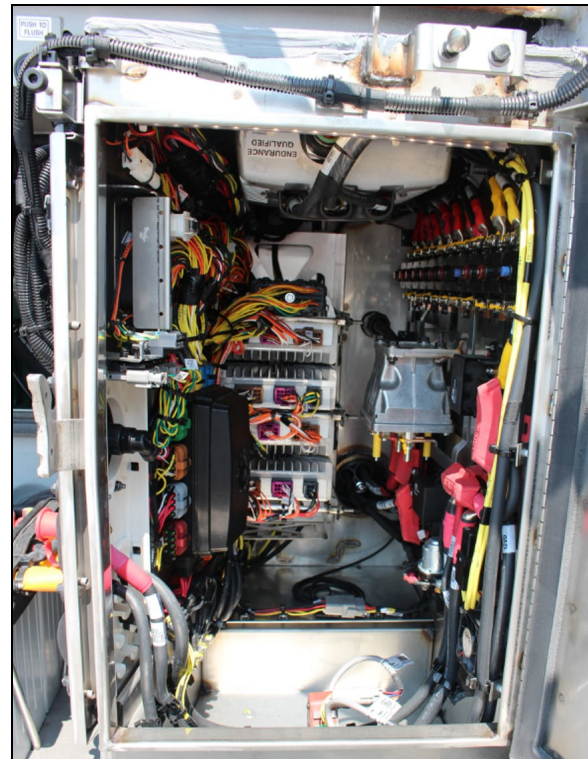


FIGURE 18: COMPARTIMENT D'ALIMENTATION PRINCIPAL

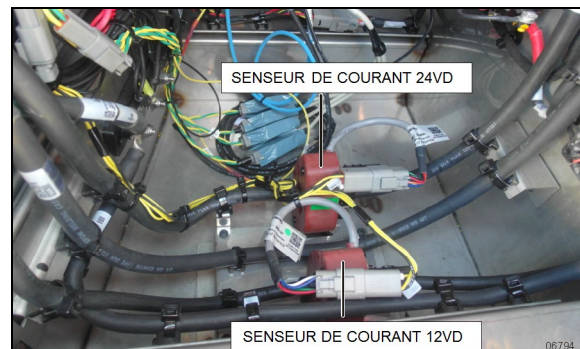


FIGURE 19: CAPTEURS DE COURANT 12VD/24VD DANS LE COMPARTIMENT PRINCIPAL D'ALIMENTATION

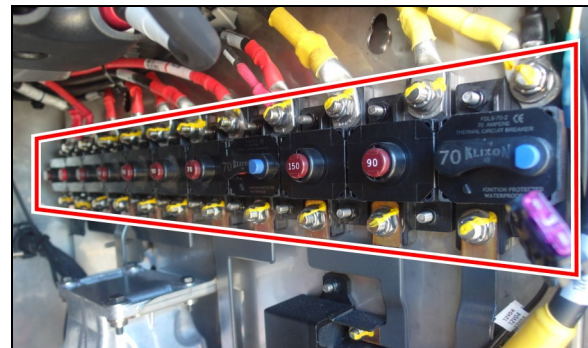


FIGURE 20: DISJONCTEURS PRINCIPAUX DANS LE COMPARTIMENT PRINCIPAL D'ALIMENTATION

# SECTION 06: ÉLECTRIQUE

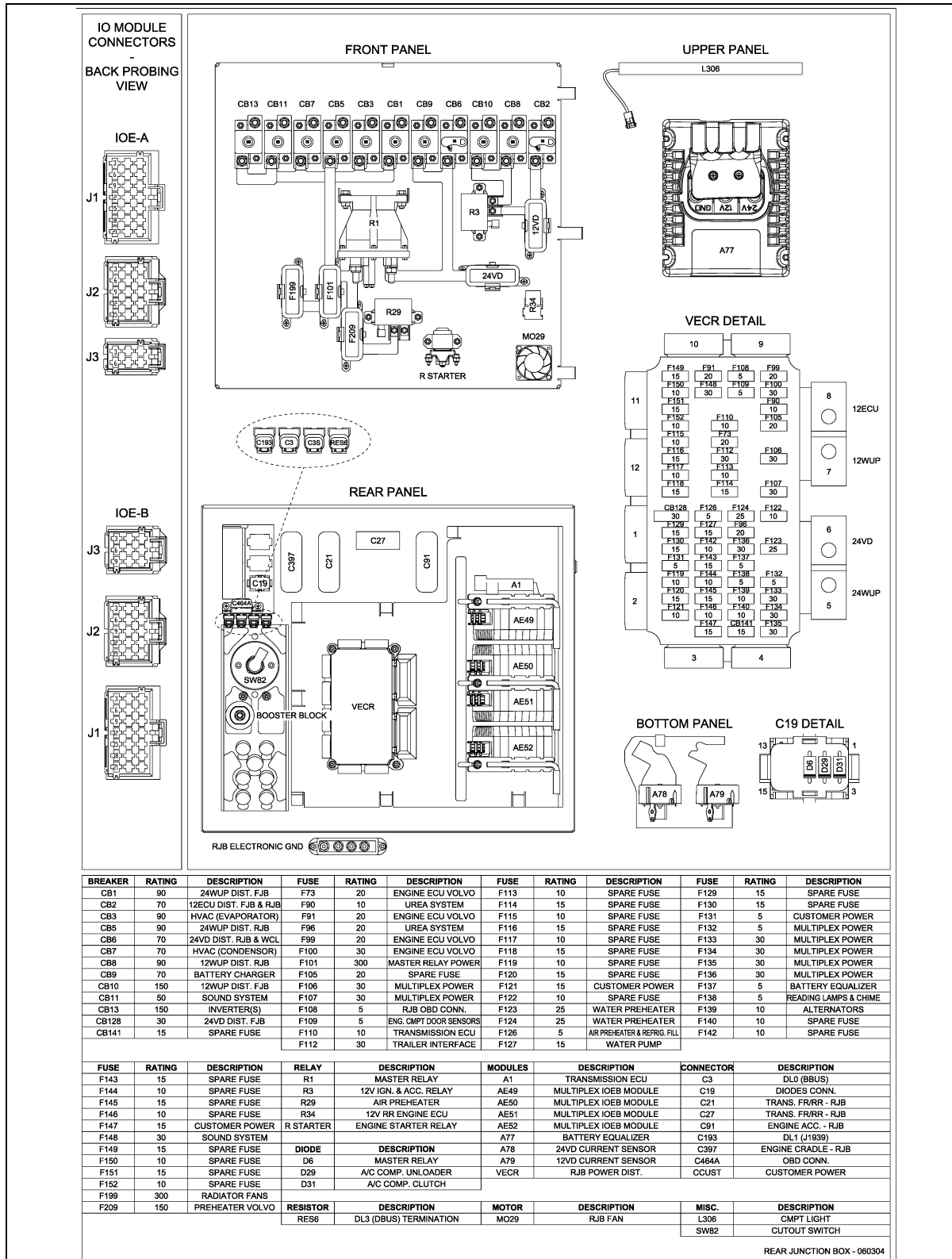


FIGURE 21: IDENTIFICATION DES COMPOSANTS DANS LE COMPARTIMENT D'ALIMENTATION PRINCIPAL

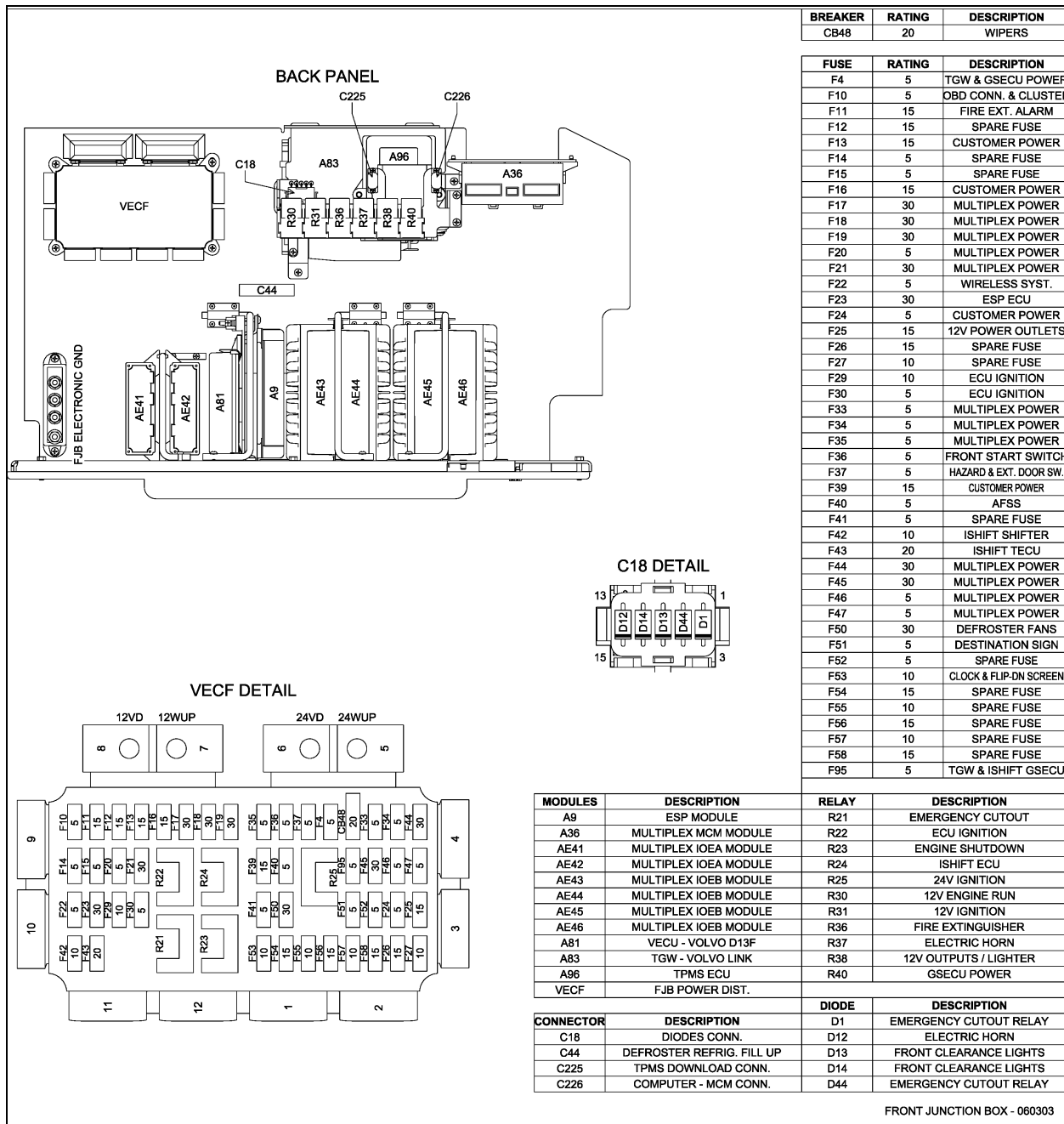
## 8.2 SÉRIE X3 – COMPARTIMENT ÉLECTRIQUE ET DE SERVICE AVANT

Le compartiment électrique et de service avant se trouve du côté gauche du véhicule, sous la fenêtre du chauffeur. Il contient les éléments suivants (Figure 22) :

- Bornier avant;
- Master Control Module (MCM);
- Boîte de fusibles avant (VECF) et modules multiplex;
- Relais et fusibles;
- Unité de commande électronique (ECU) de l'ABS;
- VÉCU;



**FIGURE 22 : COMPARTIMENT ÉLECTRIQUE ET DE SERVICE AVANT**



BREAKER	RATING	DESCRIPTION
CB48	20	WIPERS

FUSE	RATING	DESCRIPTION
F4	5	TGW & GSECU POWER
F10	5	OBD CONN. & CLUSTER
F11	15	FIRE EXT. ALARM
F12	15	SPARE FUSE
F13	15	CUSTOMER POWER
F14	5	SPARE FUSE
F15	5	SPARE FUSE
F16	15	CUSTOMER POWER
F17	30	MULTIPLEX POWER
F18	30	MULTIPLEX POWER
F19	30	MULTIPLEX POWER
F20	5	MULTIPLEX POWER
F21	30	MULTIPLEX POWER
F22	5	WIRELESS SYST.
F23	30	ESP ECU
F24	5	CUSTOMER POWER
F25	15	12V POWER OUTLETS
F26	15	SPARE FUSE
F27	10	SPARE FUSE
F29	10	ECU IGNITION
F30	5	ECU IGNITION
F33	5	MULTIPLEX POWER
F34	5	MULTIPLEX POWER
F35	5	MULTIPLEX POWER
F36	5	FRONT START SWITCH
F37	5	HAZARD & EXT. DOOR SW.
F39	15	CUSTOMER POWER
F40	5	AFSS
F41	5	SPARE FUSE
F42	10	ISHIFT SHIFTER
F43	20	ISHIFT TECU
F44	30	MULTIPLEX POWER
F45	30	MULTIPLEX POWER
F46	5	MULTIPLEX POWER
F47	5	MULTIPLEX POWER
F50	30	DEFROSTER FANS
F51	5	DESTINATION SIGN
F52	5	SPARE FUSE
F53	10	CLOCK & FLIP-DN SCREEN
F54	15	SPARE FUSE
F55	10	SPARE FUSE
F56	15	SPARE FUSE
F57	10	SPARE FUSE
F58	15	SPARE FUSE
F95	5	TGW & ISHIFT GSECU

MODULES	DESCRIPTION	RELAY	DESCRIPTION
A9	ESP MODULE	R21	EMERGENCY CUTOOUT
A36	MULTIPLEX MCM MODULE	R22	ECU IGNITION
AE41	MULTIPLEX IOEA MODULE	R23	ENGINE SHUTDOWN
AE42	MULTIPLEX IOEA MODULE	R24	ISHIFT ECU
AE43	MULTIPLEX IOEB MODULE	R25	24V IGNITION
AE44	MULTIPLEX IOEB MODULE	R30	12V ENGINE RUN
AE45	MULTIPLEX IOEB MODULE	R31	12V IGNITION
AE46	MULTIPLEX IOEB MODULE	R36	FIRE EXTINGUISHER
A81	VECU - VOLVO D13F	R37	ELECTRIC HORN
A83	TGW - VOLVO LINK	R38	12V OUTPUTS / LIGHTER
A96	TPMS ECU	R40	GSECU POWER
VECF	FJB POWER DIST.		

CONNECTOR	DESCRIPTION	DIODE	DESCRIPTION
C18	DIODES CONN.	D1	EMERGENCY CUTOOUT RELAY
C44	DEFROSTER REFRIG. FILL UP	D12	ELECTRIC HORN
C225	TPMS DOWNLOAD CONN.	D13	FRONT CLEARANCE LIGHTS
C226	COMPUTER - MCM CONN.	D14	FRONT CLEARANCE LIGHTS
		D44	EMERGENCY CUTOOUT RELAY

FRONT JUNCTION BOX - 060303

FIGURE 23: IDENTIFICATION DES COMPOSANTS DANS LE COMPARTIMENT ÉLECTRIQUE ET DE SERVICE AVANT (FJB)

### 8.3 SÉRIE H3 – COMPARTIMENT PRINCIPAL D'ALIMENTATION

Le compartiment principal d'alimentation est situé à l'arrière droit du véhicule, derrière le logement de la roue arrière. Ce compartiment contient les éléments suivants (**Erreur ! Source du renvoi introuvable.**) :

- Quatre batteries de 12 volts;
- Disjoncteurs principaux des systèmes électriques de 12 volts et de 24 volts;
- Régulateur de tension (le cas échéant); égaliseur de batteries;
- Chargeur de batteries (option);
- Relai principal de batterie (R1);
- TCM (module de commande de la transmission);
- Disjoncteurs secondaires;
- Relais;
- Boîte à fusibles arrière VECR (Vehicle Electrical Center Rear);
- Modules multiplex : I/O-A, I/O-B;
- Connecteur OBD C464A (diagnostic embarqué);
- Borne de masse électronique.

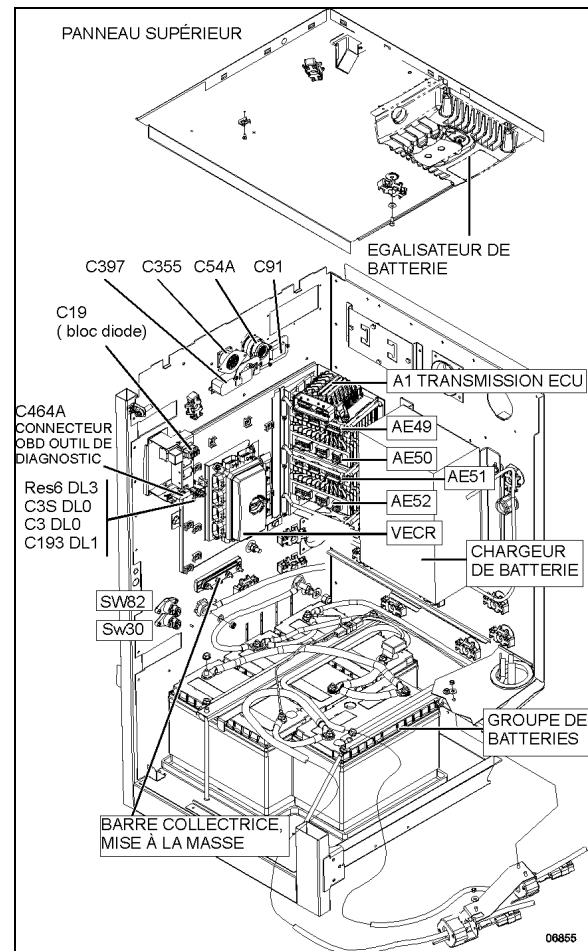


FIGURE 24: COMPARTIMENT PRINCIPAL D'ALIMENTATION – SÉRIE H3

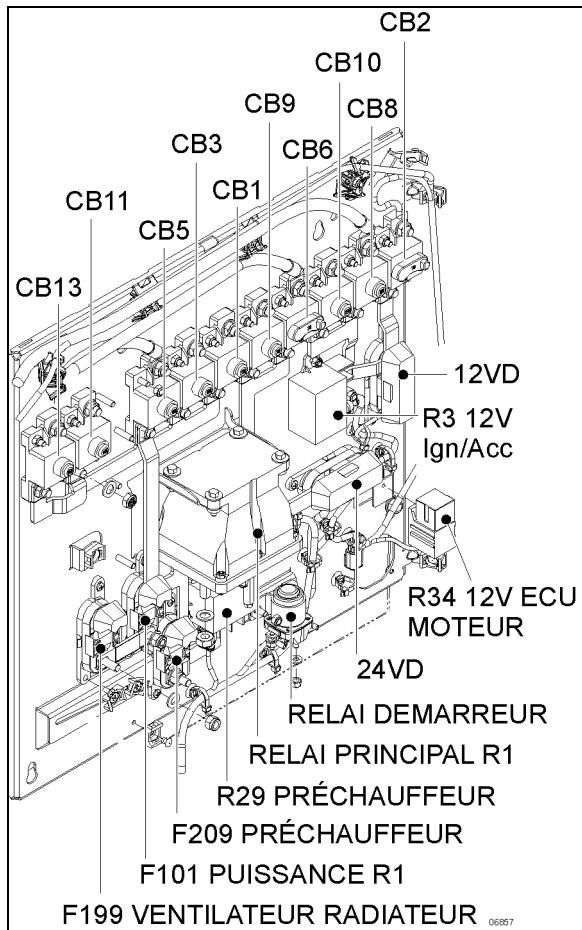


FIGURE 25: COMPARTIMENT PRINCIPAL D'ALIMENTATION – SÉRIE H3

### 8.3.1 Série H3 – module de distribution VECR

Le module de distribution VECR et une boîte à fusibles. Il contient aussi un disjoncteur, soit CB128.

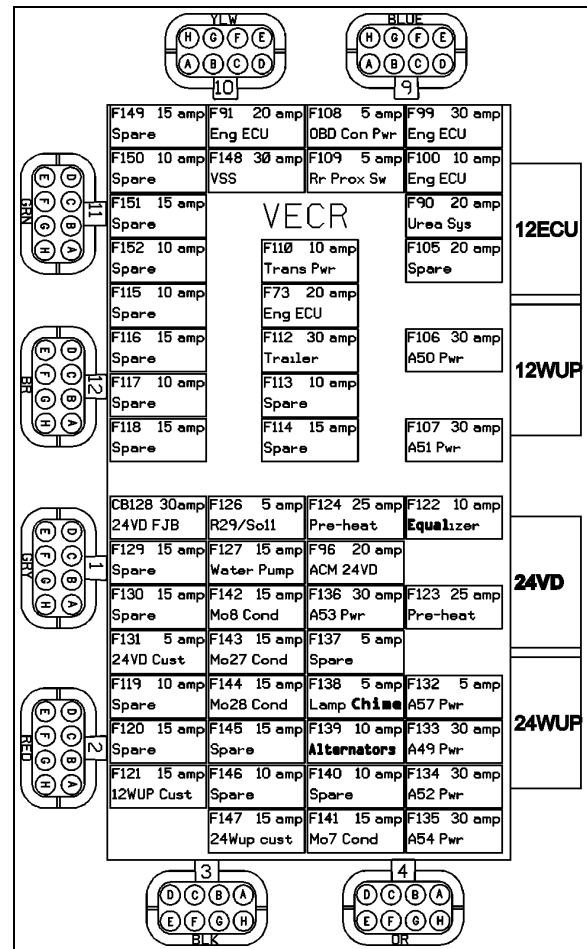


FIGURE 26: VECF – IDENTIFICATION DES FUSIBLES

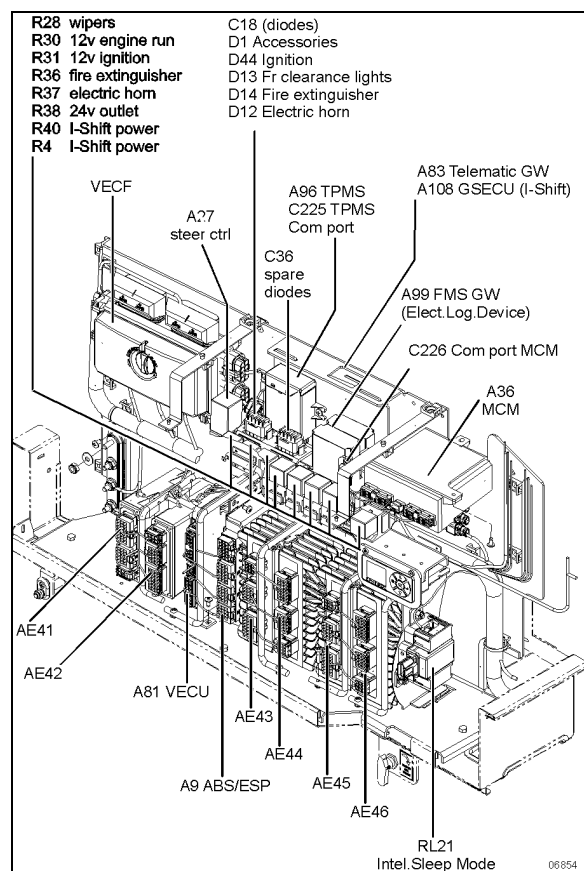
### 8.4 SÉRIE H3 – COMPARTIMENT ÉLECTRIQUE ET DE SERVICE AVANT

Le compartiment électrique et de service avant se trouve sur le côté gauche du véhicule, sous la fenêtre du conducteur. Il contient les éléments suivants (Figure 27):

- Borne de masse électronique;
- Master Control Module (MCM);
- Fusibles (voir VECF);
- Module de distribution avant (VECF);
- Modules multiplex I/O-AE, I/O-AB;
- Modules électroniques;
- Relais, diodes, résistances;
- Module de commande ABS;
- Robinet de déverrouillage d'ouverture de la porte de secours (autocars seulement);



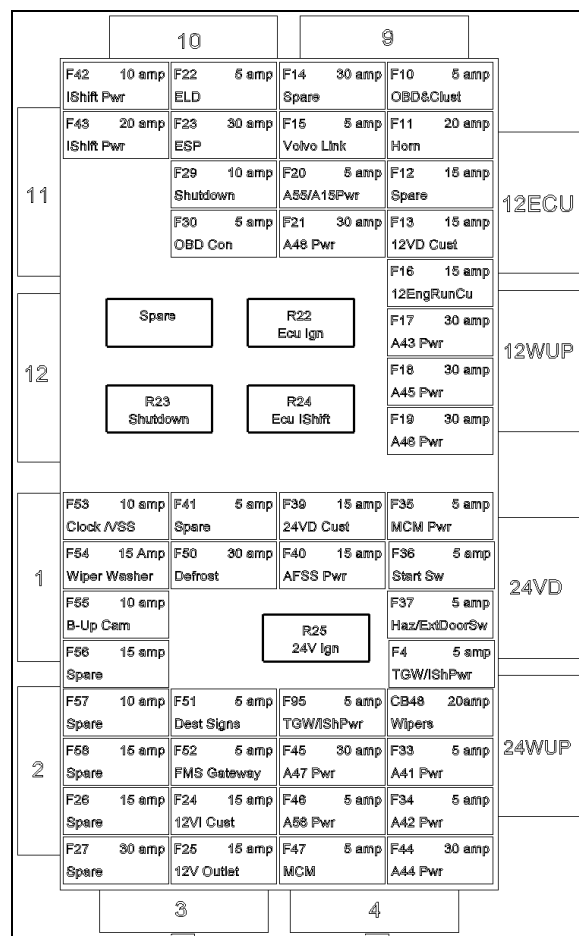
- Réservoir de lave-glaces;
- Poignée d'ouverture du pare-chocs inclinable;
- Robinet de purge du réservoir d'air des accessoires;
- Raccord d'alimentation du système d'accessoires;
- Module du système d'entrée sans clé (VIP seulement).



**FIGURE 27: SÉRIE H3 — COMPARTIMENT ÉLECTRIQUE ET DE SERVICE AVANT**

#### 8.4.1 Série H3 – module de distribution VECF

Le module de distribution VECF et une boîte à fusibles. Il contient aussi quelques relais et un disjoncteur.



**FIGURE 28: VECF – IDENTIFICATION DES FUSIBLES**

#### 8.5 MODULE DE CHAUFFAGE ET CLIMATISATION

Certaines composantes servant à la commande du système de chauffage et climatisation sont regroupées sur un module situé sur le boîtier du ventilateur de l'évaporateur.

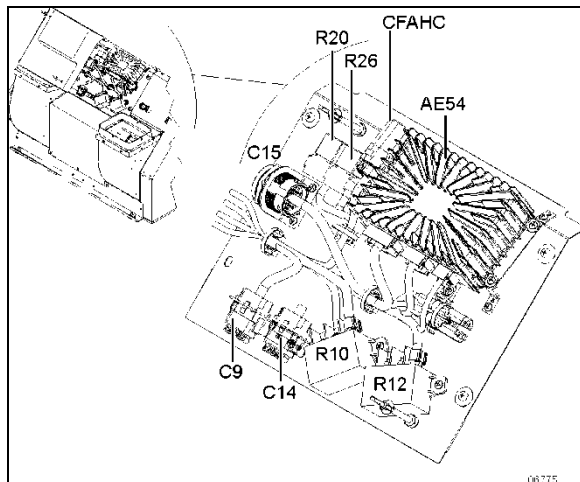


FIGURE 29: CHAUFFAGE ET CLIMATISATION

### 8.6 PANNEAU DE DÉMARRAGE ARRIÈRE DU MOTEUR

Ce panneau est situé à proximité de l'alarme de recul dans le compartiment moteur. Ce panneau comprend le **bouton de démarrage arrière du moteur** et le **bouton d'arrêt/antidémarrage du moteur**.

Le bouton de démarrage arrière moteur sert à démarrer le moteur à partir du compartiment moteur.

Lors de l'entretien du moteur, appuyer sur le **bouton d'arrêt/antidémarrage du moteur** pour prévenir le démarrage du moteur à partir du tableau de bord ou à partir du bouton de démarrage arrière. Une fois l'entretien terminé, tourner et tirer le bouton pour permettre un démarrage normal. Appuyer sur le **bouton d'arrêt/antidémarrage du moteur** lorsque le moteur est en marche pour arrêter celui-ci.

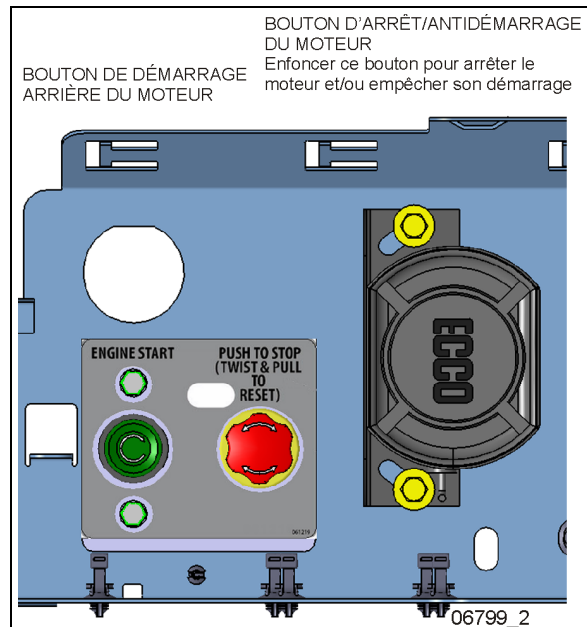


FIGURE 30: SÉRIE H3 — PANNEAU DE DÉMARRAGE ARRIÈRE

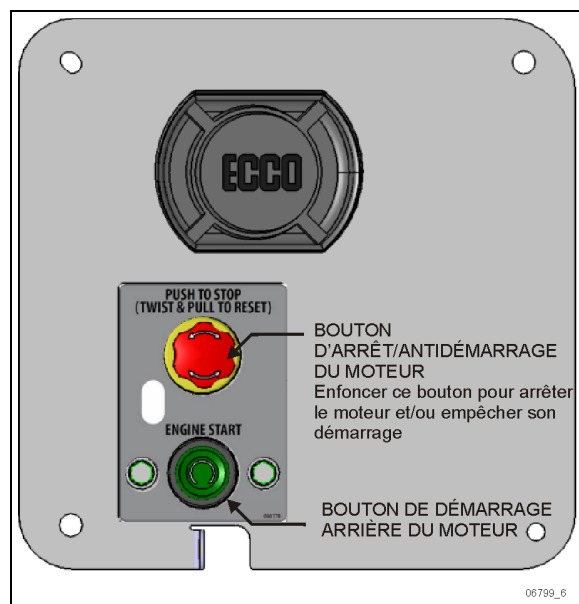


FIGURE 31 : PANNEAU DE DÉMARRAGE ARRIÈRE

### 8.7 MODULES DE LA PORTE D'ENTRÉE ET DES ESSUIE-GLACES

Pour accéder au panneau de commande de la porte d'entrée et des essuie-glaces de la console droite, démonter le panneau sous le grand compartiment à usage général à la base du pare-brise.

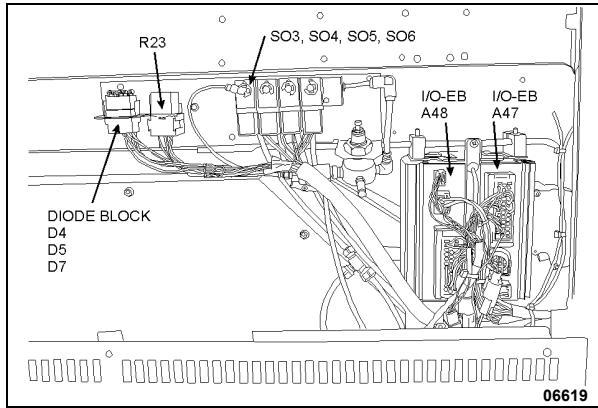


FIGURE 32 : PANNEAU DE COMMANDE DE LA PORTE D'ENTRÉE ET DES ESSUIE-GLACES

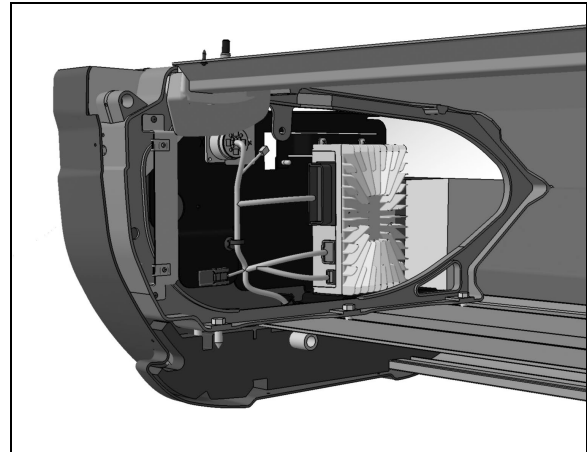


FIGURE 33 : MODULE I/O-EB DU PORTE-BAGAGE À MAIN

Panneau de commande de la porte d'entrée et des essuie-glaces			
Modules multiplex			
AE47	I/O-B	AE48	I/O-B
Relais			
R23	Essuie-glaces		
Solénoïdes			
SO3	Électrovanne de déverrouillage de porte	SO5	Électrovanne d'ouverture de porte
SO4	Électrovanne de déverrouillage de porte	SO6	Électrovanne de fermeture de porte
Diodes			
D4	Essuie-glaces — vitesse 2	D7	Porte d'entrée
D5	Essuie-glaces — vitesse 1		

### 8.8 MODULE DU PORTE-BAGAGE À MAIN

Un module I/O-B unique, AE-53 se trouve à l'extrémité arrière du porte-bagage à main gauche.

## 9. BATTERIES

La batterie a quatre (4) fonctions principales :

1. Fournir une source de courant pour démarrer le moteur.
2. Stabiliser la tension dans le circuit électrique.
3. Fournir du courant pour une durée limitée, lorsque les demandes en électricité de l'équipement dépassent la puissance de sortie des alternateurs.
4. Fournir une source limitée d'électricité aux accessoires connectés lorsque le moteur ne tourne pas.



### AVERTISSEMENT

Les bornes, les cosses et d'autres accessoires de la batterie contiennent du plomb et des composés de plomb, un produit chimique connu dans l'État de la Californie comme étant cancérigène et causant d'autres anomalies de la reproduction.

Les batteries contiennent également d'autres produits chimiques connus de l'État de la Californie comme étant carcinogènes.

**Se laver les mains après les avoir manipulés.**

### 9.1 SÉRIE X3 — INSTALLATION DES BATTERIES

Le groupe de batteries est composé de quatre (4) batteries AGM. Pour éviter une installation inappropriée, un signe (+) et un signe (-) ont été gravés dans le métal de la plateforme.

Lors de l'installation, placer la borne négative de la batterie vis-à-vis le signe (-) de la plateforme et la borne positive de la batterie vis-à-vis le signe (+) de la plateforme (Figure 34).

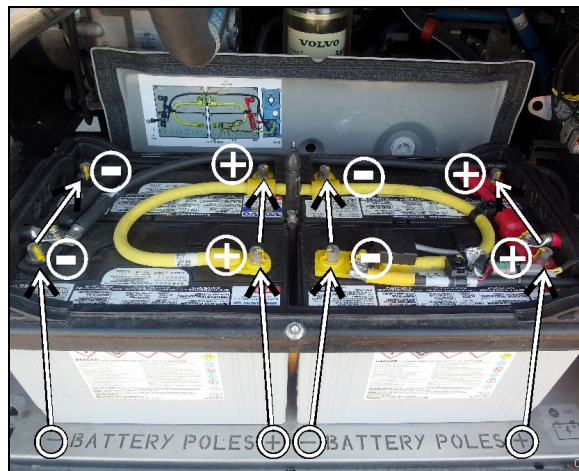


FIGURE 34: INSTALLATION DES BATTERIES

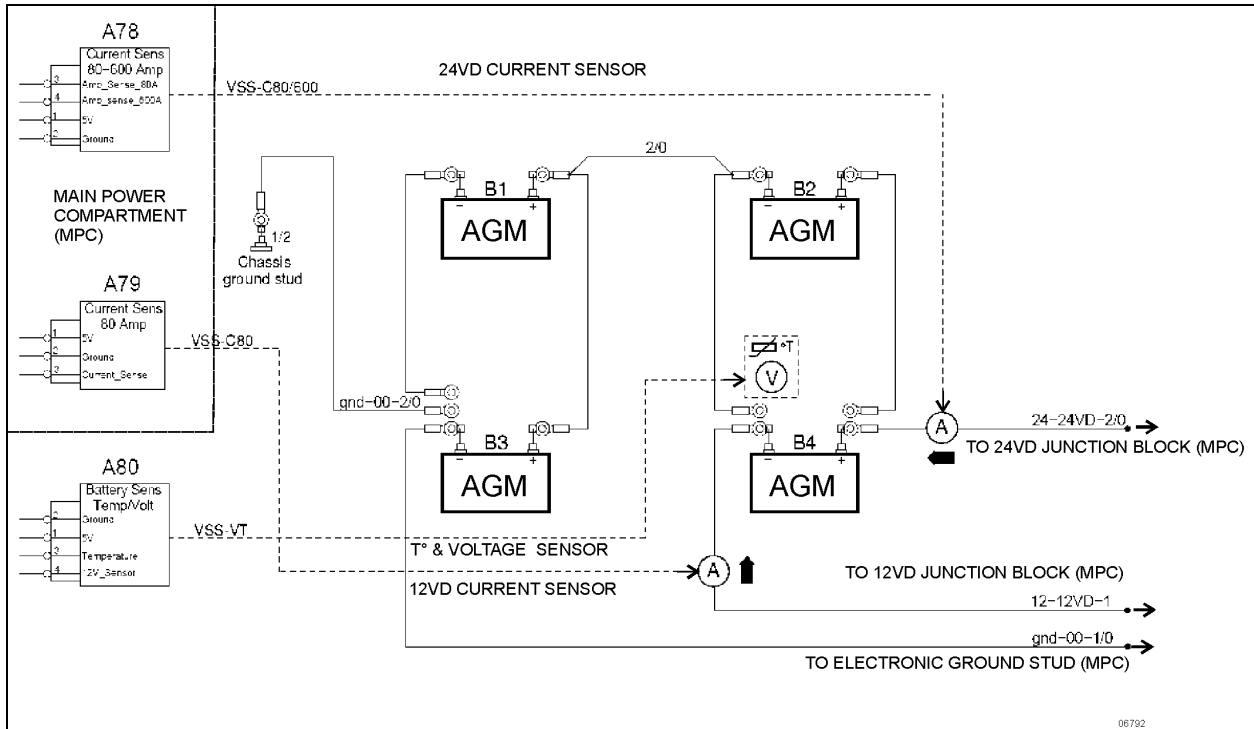


FIGURE 35: DIAGRAMME DES CONNEXIONS DES BATTERIES – SÉRIE X3

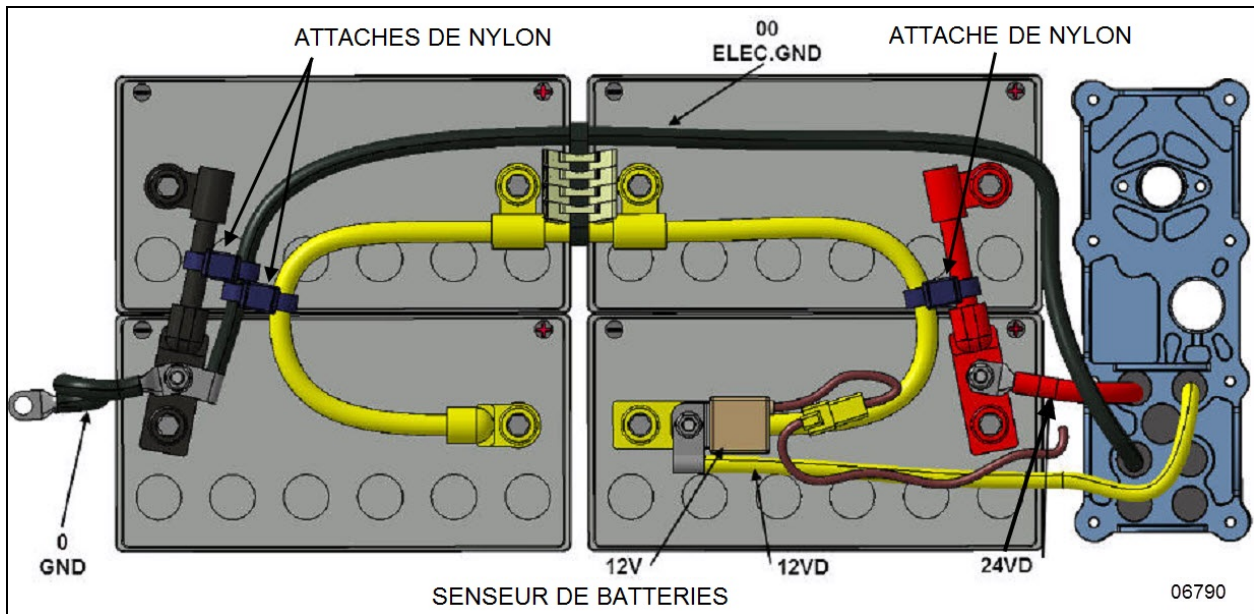


FIGURE 36: CONNEXIONS DES BATTERIES AGM

## 9.2 SÉRIE H3 — INSTALLATION DES BATTERIES

Le groupe de batteries est composé de quatre (4) batteries AGM. Pour éviter une mauvaise installation, placez les pôles positifs et négatifs des batteries selon l'image ci-dessous (Figure 37).

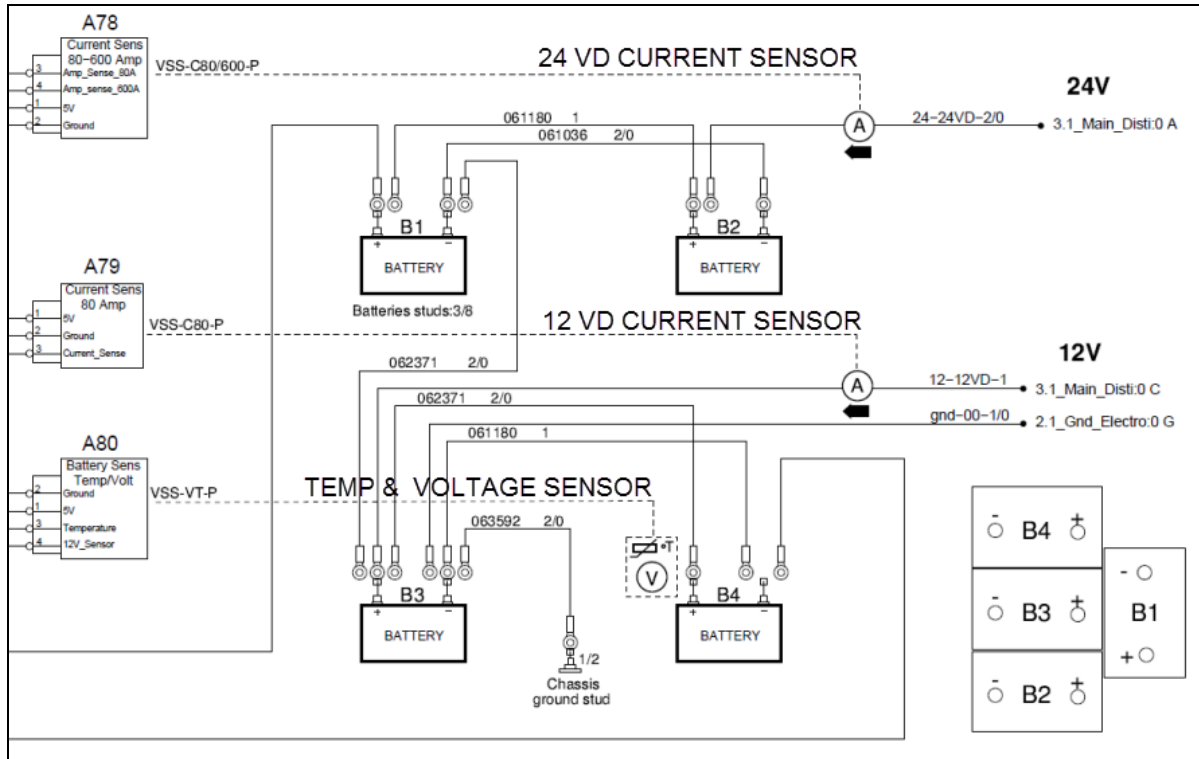


FIGURE 37: DIAGRAMME DES CONNEXIONS DES BATTERIES – SÉRIE H3

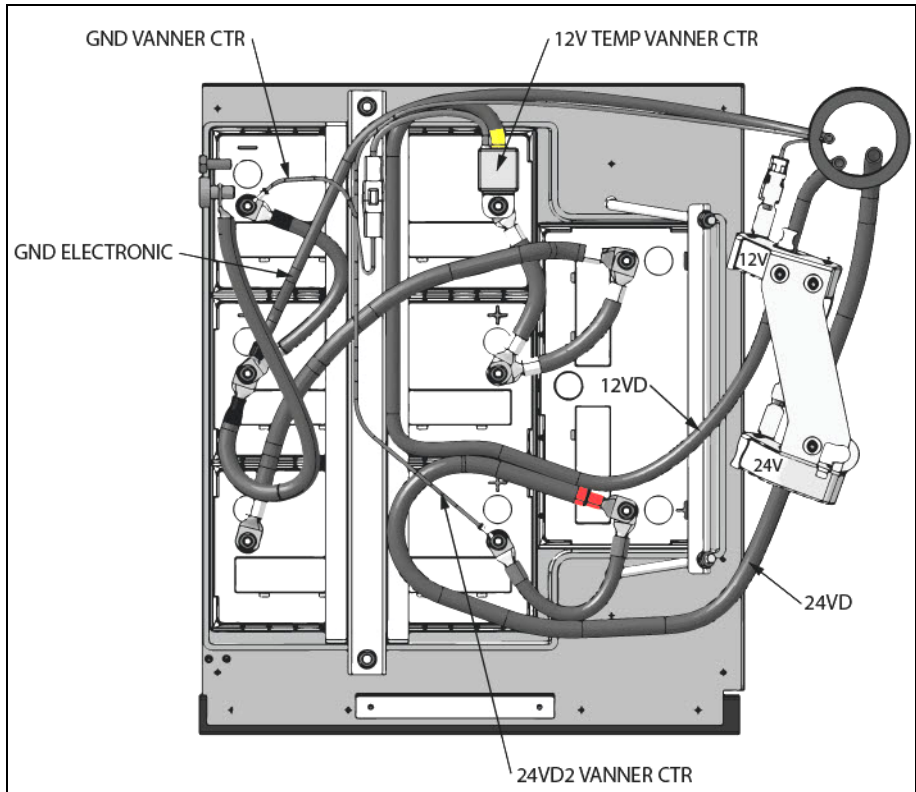


FIGURE 38: CONNEXIONS DES BATTERIES AGM – SÉRIE H3

## 9.3 BATTERIES AGM

Ce véhicule est équipé d'un système de gestion de l'énergie PRIME, il est muni de quatre(4) batteries AGM (à fibre de verre imprégnée d'électrolyte) de 12 V montées en série-parallèle.

Ces batteries ne nécessitent aucun entretien pendant toute leur vie. Elles peuvent résister à des cycles de décharge profonde et plusieurs fois les cycles de charge d'une batterie standard.

Il s'agit de batteries étanches à soupapes à « gaz recombinés », ce qui signifie que l'oxygène créé se mélange avec l'hydrogène dans la batterie pour créer de l'eau et empêcher ainsi la perte d'eau. Ces batteries ne requièrent aucun entretien.

Les bornes négatives et positives montées sur le couvercle sont hermétiquement étanches pour empêcher les fuites.

L'électrolyte dans ce type de batterie est absorbé dans des séparateurs en fibre de verre microporeuse. Cette conception empêche les déversements et assure une plus grande résistance aux vibrations.

Toujours remplacer ces batteries avec des batteries de marque et de modèle identiques, car le système est équilibré et optimisé pour ce type de batterie.

**ATTENTION**

Remplacer uniquement par des batteries de type AGM des mêmes caractéristiques et capacités.

Le système PRIME est programmé pour la capacité de charge des batteries installées.

L'installation d'une batterie de plus grande capacité aura une incidence sur la durée de vie de la batterie, car le système ne pourra pas recharger complètement les batteries, ce qui nuira au rendement de la batterie.

Se reporter à « Caractéristiques » à la fin de cette section pour plus de détails.

Les batteries AGM doivent être remplacées deux ou quatre à la fois.

**ATTENTION**

Les batteries AGM (à fibre de verre imprégnée d'électrolyte) nécessitent un chargeur à tension limitée, idéalement équipé d'un capteur de température de batterie pour la correction de température des paramètres de charge.

Tension de charge : 13,8-14,6 V @ 77 °F (25 °C)

Tension d'entretien : 13,4-13,6 V @ 77 °F (25 °C)

Si l'on charge une batterie AGM par un chargeur typique à courant constant ou un chargeur booster — même une seule fois — cela peut réduire considérablement sa durée de vie.

## 9.4 PROTECTION CONTRE LA DÉCHARGE DE BATTERIE

Pour éviter la décharge des batteries lorsque le moteur ne tourne pas, certaines fonctions sont automatiquement désactivées si la tension des batteries descend en dessous de 24,4 V pendant plus de 30 secondes. Le symbole « Avertisseur de tension de la batterie » apparaît sur l'écran d'affichage. Mettre la clé de contact sur la position OFF, puis tourner la clé de contact à la position ON pour réactiver les fonctions pendant 30 secondes avant qu'elles ne se désactivent nouveau.

Si l'on doit utiliser ces fonctions alors que le moteur est à l'arrêt, brancher les batteries à un chargeur.

## 9.5 INTERRUPTEUR PRINCIPAL D'ALIMENTATION

Ce véhicule est équipé de relais principaux de batterie (12-volt et 24-volt). Les relais sont situés dans le compartiment principal d'alimentation. Le relais 12-volt R3 et le relais 24-volt R1 s'engagent lorsque la clé de contact est à la position ON ou ACC et que l'interrupteur principal d'alimentation est à la position ON.

Lorsque l'interrupteur d'alimentation principal est à la position OFF, les relais R1 et R3 se désengagent, alors l'alimentation électrique est coupée pour les disjoncteurs CB1, CB3, CB5, CB8, CB10, CB11 et CB13. Cependant,



l'alimentation électrique est maintenue pour les composants suivants :

- Disjoncteurs principaux CB2, CB6 et CB9, lesquels sont directement connectés aux batteries;
- Module de vérification de l'égaliseur de batteries;
- MCM;
- ECM;
- Module de commande du système de post-traitement des gaz;
- TCM (module de commande de transmission);
- Minuterie électronique de préchauffage;
- Pompe de préchauffage et de recirculation d'eau;
- Porte d'entrée;
- Mémoire de radio;
- Système d'extinction d'incendie (momentanément);
- Avertisseur (klaxon) et clignotants
- Système du fauteuil roulant;
- Mémoire du groupe d'instruments.

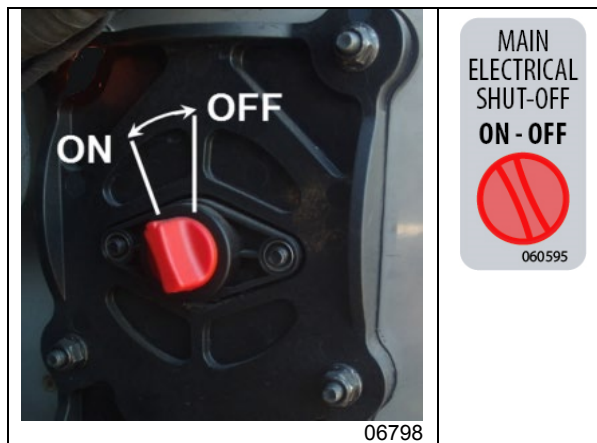


FIGURE 39 : INTERRUPTEUR PRINCIPAL D'ALIMENTATION – SÉRIE X3

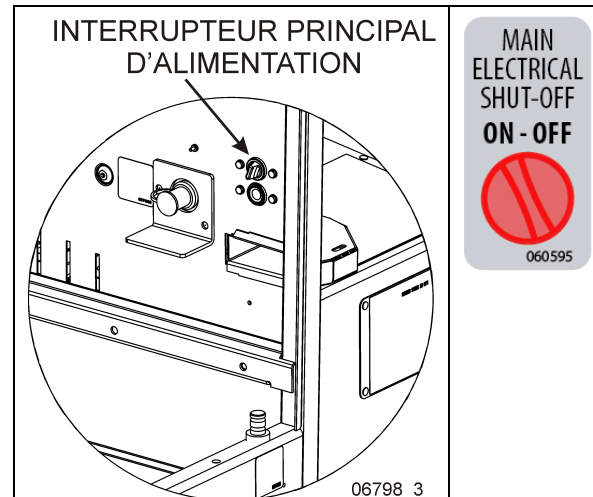


FIGURE 40: INTERRUPTEUR PRINCIPAL D'ALIMENTATION – SÉRIE H3

### 9.6 SÉRIE X3 — PROCÉDURES DE RETRAIT ET D'INSTALLATION DES BATTERIES

Les batteries sont situées au côté droit du compartiment moteur.

**DANGER**

Pour éviter des décharges électriques possibles ou des étincelles, à partir du compartiment droit du moteur (Figure 39), il faut mettre l'interrupteur principal d'alimentation à la position « Off » avant de débrancher les câbles des batteries. De plus, déclencher les disjoncteurs principaux CB2 et CB6.

**Retrait des batteries**

1. Retirer le couvercle du groupe de batteries et positionner derrière les batteries (FIGURE 41).



FIGURE 41: BATTERIES AVEC COUVERCLE RETIRÉ

2. Déconnecter le câble de mise à la masse en premier (FIGURE 42).

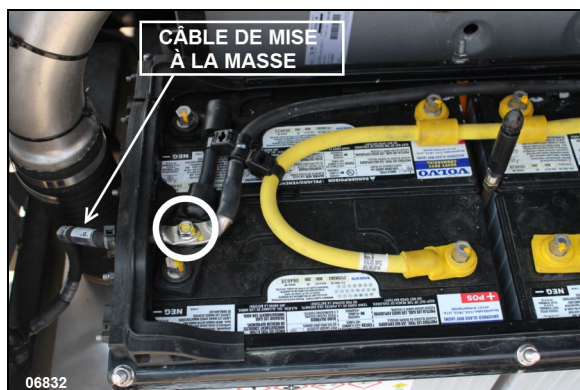


FIGURE 42: DÉCONNECTER LE CÂBLE DE MISE À LA MASSE EN PREMIER

3. Avec une douille 9/16" et une clé à rochet, déconnecter les huit (8) terminaux des batteries (FIGURE 43).

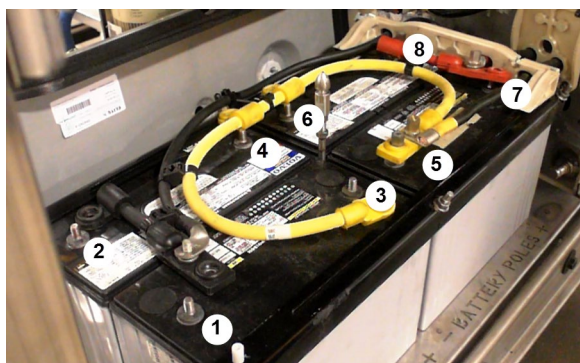


FIGURE 43: DÉCONNECTER LES 8 TERMINAUX

4. Dégager tous les câbles des batteries sur le côté (FIGURE 44).



FIGURE 44 DÉGAGEMENT DES CÂBLES

5. Dévisser les trois écrous (pointe d'une flèche) et retirer la cornière avant (FIGURE 45).

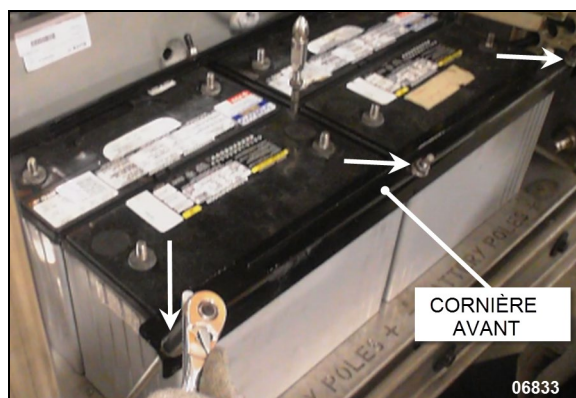


FIGURE 45: RETIRER LA CORNIÈRE AVANT

6. Retirer la cornière arrière de la même façon.



FIGURE 46: RETIRER LA CORNIÈRE ARRIÈRE

- Glisser les batteries sur la plateforme d'un chariot élévateur placé légèrement plus basse que le niveau de la plateforme des batteries du véhicule.



FIGURE 47 PLATEFORME DU CHARIOT ÉLEVATEUR

### Installation des batteries

La procédure d'installation des batteries est la même que pour le retrait, présentée précédemment, mais en sens inverse.

Cependant, les points suivants doivent être respectés:

- Pour éviter une installation inappropriée concernant l'agencement de la polarité des batteries, un signe (+) et un signe (-) ont été gravés dans le métal de la plateforme. Lors de l'installation, faire coïncider le pôle positif et le pôle négatif avec les signes correspondants de la plateforme. (Figure 48)

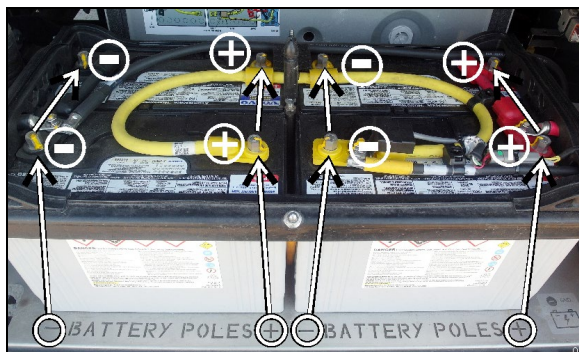


FIGURE 48: GROUPE DE BATTERIES INSTALLÉES

- Installer les deux premières batteries en les positionnant contre le pli sur la plateforme. Installer les deux autres batteries en les positionnant contre les deux premières.

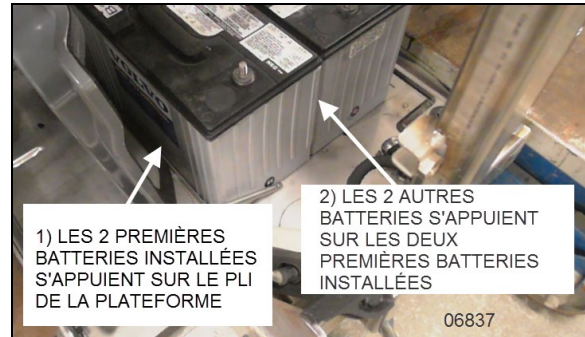


FIGURE 49: POSITION ADÉQUATE DES BATTERIES

- Le bout supérieur de la tige possède la même forme que la cornière. (FIGURE 50).
- Serrer l'écrou de la tige à la valeur de couple suivante:

**COUPLE: 45-55 lb-po (5-6 Nm)**

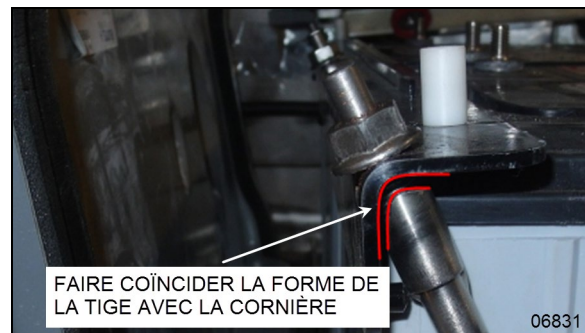


FIGURE 50 : BOUT DE LA TIGE COÏNCIDE AVEC LA CORNIÈRE

- Aligner les trous du guide de câbles avec les goujons de la cornière (FIGURE 51).



FIGURE 51 : GOUJON DE CORNIÈRE ET GUIDE DE CÂBLE

**REMARQUE**

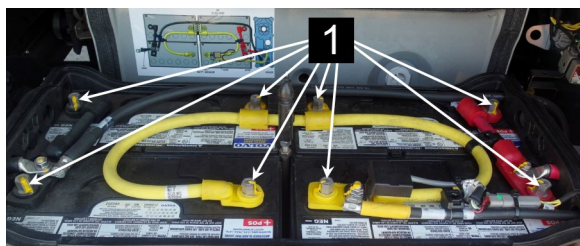
Lorsque seulement certains câbles de batterie sont débranchés, envelopper les bornes de batteries et le terminal des câbles avec du ruban électrique pour éviter une mise à la masse accidentelle. Il faut toujours commencer par débrancher les câbles de mise à la masse et les rebrancher en dernier.

**REMARQUE**

Lors de l'installation des batteries, les connexions doivent être serrées à un couple de serrage défini. Pour assurer un couple de serrage précis, il faut utiliser une clé dynamométrique.

5. Connecter les câbles des batteries. Serrer les écrous des terminaux (item 1, FIGURE 52) à la valeur de couple suivante:

**COUPLE : 170 lb-po (19 Nm)**



**FIGURE 52: INSTALLER LES VIS DE CÂBLES DES BATTERIES**

6. Connecter le câble de mise à la masse en dernier (FIGURE 53). Serrer l'écrou du câble de mise à la masse à la valeur de couple suivante:

**COUPLE: 170 lb-po (19 Nm)**



**FIGURE 53: CÂBLE DE MISE À LA MASSE**

7. Assurez-vous que le couvercle du groupe de batteries est bien positionné afin d'assurer l'étanchéité et ainsi conserver les connexions de batteries propres.

**DANGER**

Pour éviter des décharges électriques possibles ou des étincelles, il faut mettre l'interrupteur d'alimentation principal à la position « Off » avant de serrer une connexion électrique.

**REMARQUE**

Un revêtement protecteur doit être appliqué à certaines connexions électriques qui ont été débranchées. Se reporter aux procédures SAV00002E à la fin de cette section pour connaître les produits recommandés et les emplacements utilisés.

## 9.7 VALEURS NOMINALES DE BATTERIE

Chacune des batteries de 12 V utilisées dans le véhicule a les valeurs nominales suivantes :

**Batteries AGM (PRIME) :**

- Capacité de réserve : 200 minutes
- Démarrage à froid (ampères) : 800 @ 0 °F (-18 °C)
- Poids (remplie) : 69 lb (31,3 kg)

La capacité de réserve est définie comme le temps, en minutes, pendant lequel une batterie neuve et chargée au maximum de sa capacité peut fournir 25 ampères et maintenir un minimum de 1,75 V par élément (10,5 V au total pour une batterie de 12 V) à 80°F (26,6 °C). Cette valeur nominale peut être utilisée pour déterminer le temps qu'un véhicule peut fonctionner après une panne d'alternateur.

La capacité de démarrage à froid représente le nombre minimal d'ampères qu'une batterie peut fournir pendant 30 secondes à 0 °F (-18 °C) tout en maintenant une tension minimale de 1,2 V par élément (7,2 V au total pour une batterie de 12 V). Cette valeur nominale peut être utilisée pour comparer la performance au démarrage.

## 9.8 ESSAI DE BATTERIE

Plusieurs facteurs ont une incidence sur la performance de la batterie. Les méthodes et les procédures d'inspection proposées ici permettront d'assurer que vos batteries sont en bon état.

**DANGER**

Toute procédure autre que les suivantes pourrait causer des blessures ou des dommages au système de charge entraînant l'explosion de la batterie ou des brûlures électriques.

Porter des lunettes de protection adéquates lors d'une intervention sur ou à proximité des batteries. S'assurer que des outils métalliques ou des câbles d'appoint n'entrent pas en contact avec la borne positive de la batterie (ou une surface métallique en contact avec celle-ci) pour ne pas créer un court-circuit. Ne pas tenter de recharger une batterie qui pourrait être gelée, car elle risque d'exploser ou de s'éclater. La batterie d'appoint et la batterie déchargée doivent être manipulées avec précaution lors de l'utilisation de câbles d'appoint. Suivre exactement les procédures décrites plus loin dans cette section, en faisant attention à ne pas provoquer des étincelles.

## 9.8.1 Inspection visuelle

1. Vérifier l'extérieur de la batterie pour voir si le couvercle est cassé ou fissuré, ce qui faciliterait la fuite d'électrolyte. En cas de dommage physique évident, remplacer la batterie. Si la batterie est gonflée ou bombée, la remplacer. Vérifier également la présence éventuelle de zones humides autour des bornes.
2. Vérifier si les bornes de batterie sont desserrées, les connexions des câbles, l'état des câbles et des signes de corrosion. Réparer au besoin avant de procéder à des essais.
3. Vérifier si les dispositifs de retenue de la batterie sont endommagés ou desserrés.

## 9.8.2 Élimination de la charge superficielle

Débrancher les câbles de la batterie et raccorder des pinces alligator à la plaquette en plomb de la batterie comme illustré à la Figure 55. Raccorder une charge égale à la moitié de l'intensité de démarrage à froid pendant 5 secondes pour supprimer la charge superficielle de la batterie.

## 9.8.3 Essai de charge

Cet essai est un moyen de contrôle pour déterminer la capacité de la batterie à fonctionner dans le véhicule selon les spécifications.

Pour effectuer cet essai, utiliser un appareil qui résiste à une lourde charge électrique de batterie, comme une pile variable au carbone avec un ampèremètre et un voltmètre (Figure 54). On peut également utiliser un appareil analyseur du système de charge.

1. Relier un voltmètre, un ampèremètre et une résistance de charge variable comme illustrés à la Figure 54.

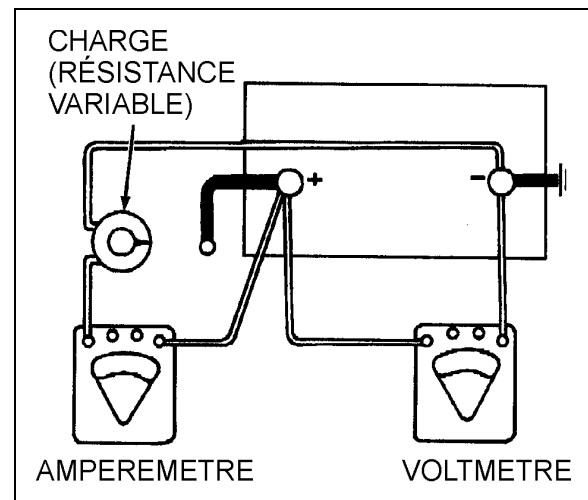


FIGURE 54 : ESSAI DE CHARGE

**ATTENTION**

Respecter la polarité des appareils et de la batterie lors du branchement, et choisir la plage de mesure correcte.

2. Appliquer une charge égale à la moitié de la valeur nominale de l'intensité de démarrage à froid @ 0°F pendant 15 secondes.
3. Avec la lecture de l'ampèremètre indiquée sur charge, mesurer la tension. La tension doit être d'au moins 9,6 V. Déconnecter la charge. Si le voltmètre indique 9,6 V ou plus, la batterie est bonne. Si la lecture du voltmètre est inférieure à 9,6 V, remplacer la batterie. Tenir compte de cette tension pour des températures ambiantes de batterie de 70 °F (21 °C) et plus. Pour des températures inférieures à 70 °F (21 °C), se

référer au *Tableau de tension et de température* suivant.

**Tableau de tension et de température**

Température ambiante	Tension minimale
70 °F (21 °C) et plus	9,6
60 °F (16 °C)	9,5
50 °F (10 °C)	9,4
40 °F (4 °C)	9,3
30 °F (-1 °C)	9,1
20 °F (-7 °C)	8,9
10 °F (-12 °C)	8,7
0 °F (-18 °C)	8,5

**REMARQUE**

*La précision de cette procédure d'essai dépend du respect strict des spécifications de charge, de durée et de température.*

## 9.9 CHARGE DE BATTERIE



### DANGER

Toute procédure autre que les suivantes pourrait causer des blessures ou des dommages au système de charge entraînant l'explosion de la batterie ou des brûlures électriques.

Porter des lunettes de protection adéquates lors d'une intervention sur ou à proximité des batteries. S'assurer que des outils métalliques ou des câbles d'appoint n'entrent pas en contact avec la borne positive de la batterie (ou une surface métallique en contact avec celle-ci) pour ne pas créer un court-circuit. Ne pas tenter de recharger une batterie qui pourrait être gelée, car elle risque d'exploser ou de s'éclater. La batterie d'appoint et la batterie déchargée doivent être manipulées avec précaution lors de l'utilisation de câbles d'appoint. Suivre exactement les procédures décrites plus loin dans cette section, en faisant attention à ne pas provoquer des étincelles.

Les batteries utilisées dans ce véhicule peuvent être chargées lorsqu'elles sont reliées au circuit du véhicule ou non; dans ce dernier cas, il est recommandé qu'un ensemble adaptateur disponible auprès des revendeurs « A/C

DELCO » soit utilisé pour les recharger-. Utiliser les bornes de démarrage-secours pour recharger les batteries quand elles sont laissées dans le véhicule et **s'assurer que l'interrupteur principal de batterie est à la position ON.**

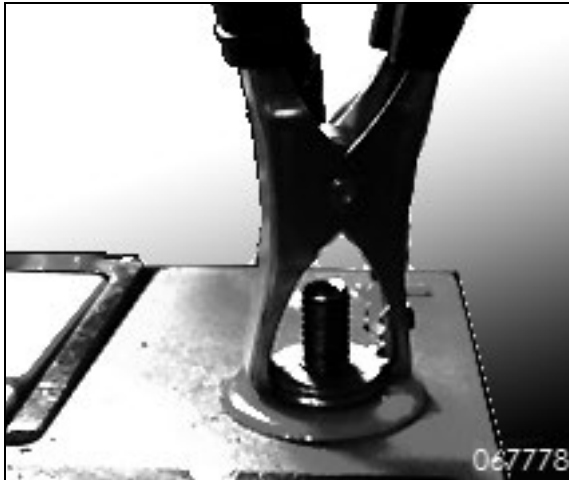


### DANGER

Pendant le chargement des batteries, un mélange explosif de gaz se forme dans chaque élément. Une partie de ce gaz s'échappe par les trous d'aération et peut former une atmosphère explosive autour de la batterie même si l'aération est insuffisante. Ce gaz explosif peut rester dans la batterie ou autour de celle-ci pendant plusieurs heures après la charge. Des étincelles ou des flammes peuvent enflammer ce gaz provoquant une explosion interne, ce qui peut faire exploser la batterie en éclats.

1. Ne pas fumer à proximité d'une batterie qui est en cours de charge ou qui a été récemment chargée.
2. Ne pas déconnecter un circuit électrique sous tension aux bornes de la batterie, car une étincelle se produit généralement au point où un tel circuit est déconnecté. Il faut toujours prendre des précautions lors de la connexion ou la déconnexion des câbles ou serre-câbles des batteries d'appoint aux chargeurs. Les mauvaises connexions sont une cause fréquente d'arcs électriques, qui provoquent des explosions.
3. Le système électrique de ce véhicule est prévu pour une mise à la masse négative. La pose des batteries avec les bornes positives mises à la masse ou une mauvaise utilisation de la batterie d'appoint et des câbles d'appoint entraînera des dommages importants à l'alternateur, aux batteries et aux câbles de batterie.

Les pinces alligator du testeur ou du chargeur doivent être placées entre les écrous des bornes et les plaquettes en plomb des bornes (Figure 55) après avoir débranché les câbles de la batterie. Les pinces alligator doivent avoir un contact ferme avec la plaquette en plomb des bornes (Figure 55).



**FIGURE 55 : POSITION DES PINCES ALLIGATOR —  
BATTERIE AGM STANDARD**

Un taux de charge de 3 à 50 ampères est généralement acceptable pour toute batterie à électrolyte liquide -sans entretien aussi longtemps qu'il n'y a pas de déversement d'électrolyte ou que la batterie ne devient pas trop chaude (plus de 125 °F (52 °C)). Si un dégagement gazeux violent ou un déversement d'électrolyte se produit ou si la température de la batterie dépasse 125 °F (52 °C), le taux de charge doit être réduit ou la charge arrêtée temporairement pour laisser la batterie se refroidir et éviter de l'endommager.

La température de la batterie peut être estimée en palpant le boîtier de la batterie. Il ne faut plus poursuivre la charge. Agiter ou incliner la batterie toutes les heures pendant la charge pour mélanger l'électrolyte.



### AVERTISSEMENT

Toujours éteindre le chargeur avant une connexion ou déconnexion à une batterie.

### REMARQUE

*Le taux de charge doit être doublé lorsque les batteries sont chargées à l'aide des bornes de démarrage-secours, en raison du circuit série-parallèle.*

#### 9.9.1 Guide pour charger une batterie

##### REMARQUE

Les batteries AGM (à fibre de verre imprégnée d'électrolyte) nécessitent un chargeur à tension limitée, idéalement équipé d'un capteur de température de batterie pour la correction de température des paramètres de charge. *Ne pas charger manuellement les batteries AGM. Rechercher les valeurs de tension suivantes sur votre chargeur à tension limitée.*

Tension de charge : 13,8-14,6 V @ 77 °F (25 °C)

Tension d'entretien : 13,4-13,6 V @ 77 °F (25 °C)

Si l'on charge une batterie AGM par un chargeur typique à courant constant ou un chargeur booster — même une seule fois — cela peut réduire considérablement sa durée de vie.

Les lignes directrices suivantes sont pour les batteries à électrolyte liquide sans entretien.

##### Taux de charge rapide

3-3/4 heures @ 20 A

2-1/2 heures @ 30 A

2 heures @ 40 A

1-1/2 heures @ 50 A

##### Taux de charge lent

15 heures @ 5 A

7-1/2 heures @ 10 A

Le temps nécessaire à une charge varie selon les facteurs suivants :

##### Taille de batterie

Une batterie puissante complètement déchargée nécessite au moins deux fois plus de temps de charge qu'une batterie complètement déchargée pour petite voiture de tourisme.

##### Température

Il faudra plus de temps pour charger des batteries à 0 °F (-18 °C) qu'à 80 °F (27 °C). Quand un chargeur rapide est connecté à une batterie froide, le courant accepté par la batterie sera très faible au début, puis, comme la batterie se réchauffe, elle va accepter un taux plus élevé.

##### État de charge


Par exemple, une batterie complètement déchargée nécessite au moins deux fois plus de charge qu'une batterie à demi chargée. Comme

l'électrolyte est composé presque d'eau presque pure et qu'il est un mauvais conducteur dans une batterie complètement déchargée, le courant accepté est très faible au début. Plus tard, lorsque le courant de charge provoque la hausse de la teneur en acide de l'électrolyte, le courant de charge augmente également.

### Capacité du chargeur

La durée de charge est plus longue pour un chargeur fournissant seulement 5 ampères, par rapport à un chargeur qui peut fournir 30 ampères ou plus.

9.9.2 Démarrage d'appoint avec une batterie de secours (d'appoint).


 **DANGER**

Il ne faut pas utiliser un chargeur pour faire démarrer le véhicule. Cela pourrait endommager le système électrique.

### Bornes de démarrage-secours


Dans les autocars X3-45, les bornes de démarrage sont situées à proximité des batteries dans le compartiment moteur, à la droite, et sont accessibles par la porte droite du moteur (Figure 56).

La batterie d'appoint et la batterie déchargée doivent être manipulées avec précaution lors de l'utilisation des câbles d'appoint. Un véhicule dont la batterie est déchargée peut être démarré à l'aide d'une batterie d'appoint ou de la batterie d'un autre véhicule.


 **DANGER**

Le démarrage de secours peut être dangereux et ne devrait être tenté que si les conditions suivantes sont remplies :

La tension de la batterie d'appoint ou la batterie dans l'autre véhicule doit être égale à celle de la batterie nécessitant le démarrage, et les batteries doivent être mises à la masse négative.

 **DANGER**

Suivre les procédures exactement comme décrites ci-après. Éviter de créer des étincelles.

 **AVERTISSEMENT**

**DURANT LE DÉMARRAGE DE SECOURS...**

Les ventilateurs de refroidissement démarrent et tournent pendant un court moment.

Garder les mains éloignées des ventilateurs ou fermer la porte du radiateur.

Porter des lunettes de protection et retirer les bagues, les montres munies de bandes métalliques et autres bijoux en métal.

Serrer le frein de stationnement et placer le levier de changement de vitesse ou les boutons poussoir en position neutre (N) dans les deux véhicules. Éteindre les lumières, arrêter le chauffage et toute autre charge électrique.

Les procédures suivantes ne doivent être utilisées que lorsque les batteries sont déchargées.

**Ne pas** tenter un démarrage de secours s'il y a un doute que la batterie est chargée. Inspecter le système de démarrage du moteur avant d'utiliser cette procédure.

Suivre les étapes suivantes pour le démarrage-secours :

1. Retirer le protecteur rouge (+) de la borne de démarrage-secours dans le compartiment d'alimentation principal.



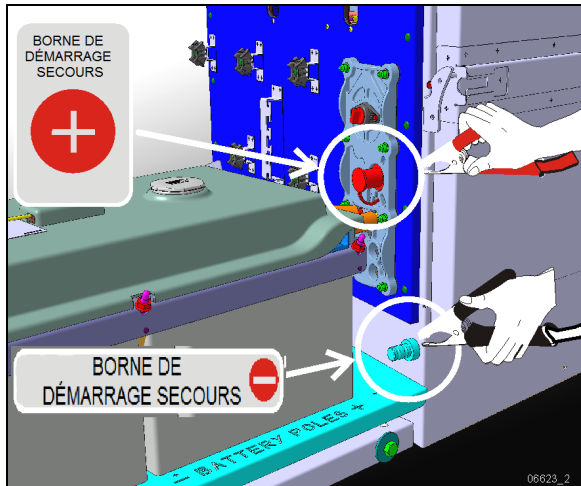


FIGURE 56 : BORNES DE DÉMARRAGE-SECOURS – SÉRIE X3

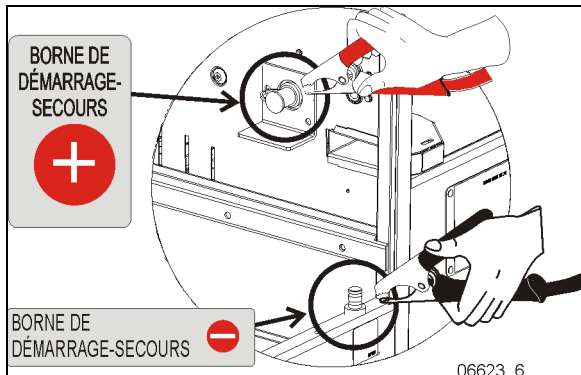


FIGURE 57: BORNES DE DÉMARRAGE-SECOURS – SÉRIE H3

2. Brancher le câble d'appoint rouge à la borne positive (+) de la source d'alimentation d'appoint. Si cette source est une batterie ou un groupe de batteries dans un autre véhicule, arrêter le moteur de celui-ci avant toute connexion de câble.
3. Connecter l'autre extrémité du câble d'appoint rouge à la borne de démarrage-secours positive (+) du véhicule.
4. Brancher le câble d'appoint noir à la borne négative (-) de la source d'alimentation d'appoint.
5. Connecter l'autre extrémité du câble d'appoint noir à la borne de démarrage-secours négative (-) du véhicule. Si la source d'alimentation est dans un autre véhicule, démarrer le moteur de ce véhicule et augmenter la vitesse de révolution du moteur légèrement et maintenir à ce niveau pendant environ 5 minutes pour recharger les batteries à plat, puis **arrêter** le moteur.

6. Démarrer le moteur du véhicule dont les batteries sont déchargées.
7. Retirer les câbles d'appoint, suivre les procédures exactement dans l'ordre inverse des étapes 2 à 5.
8. Remettre le capuchon de protection sur la borne de démarrage-secours (+).



## DANGER

Le non-respect des procédures ci-dessus pourrait entraîner des blessures, des dégâts matériels dus à l'explosion de la batterie, ou des dommages au système de charge du véhicule d'appoint ou du véhicule secouru.

### REMARQUE

Les câbles d'appoint doivent résister à une intensité au démarrage de 500 A. Si la longueur du câble est égale ou inférieure à 20 pieds (6 m), utiliser un câble de calibre 2/0 (AWG). Si la longueur du câble est de 20 à 30 pieds (6 à 9 m), utiliser des fils de 3/0 (AWG).

### 9.10 PRÉCAUTIONS POUR LA CHARGE DE BATTERIES AGM

Les batteries AGM (à fibre de verre imprégnée d'électrolyte) nécessitent un chargeur à tension limitée avec correction de température.

S'assurer d'utiliser un chargeur multiphase qui fournit au minimum les valeurs de tension suivantes :

Tension de phase de charge :

13,8-14,6 V @77 °F (25 °C)

Tension de phase d'entretien :

13,4-13,6 V @77 °F (25 °C)

Si l'on charge une batterie AGM par un chargeur typique à courant constant ou un chargeur booster — même une seule fois — cela peut réduire considérablement sa durée de vie.

### 9.11 ÉGALISATION DE BATTERIES ET BATTERIES AGM

L'égalisation est une surcharge contrôlée. Les batteries classiques peuvent bénéficier de cette procédure. En remuant le mélange chimique de la batterie, l'égalisation neutralise la stratification (couches de différentes concentrations d'électrolyte) ainsi que la sulfatation possible accumulée sur les plaques de la batterie.

La conception des batteries AGM empêche le déséquilibre chimique de l'électrolyte. Les fabricants de ce type de batterie ne recommandent pas généralement d'effectuer l'égalisation.

### 9.12 NETTOYAGE ET INSPECTION

L'état extérieur de la batterie et des câbles de batterie doit être vérifié régulièrement. La partie supérieure de la batterie doit être propre et les boulons des colliers de fixation de la batterie doivent être toujours bien serrés. Pour de meilleurs résultats lors du nettoyage de la batterie, laver d'abord avec une solution diluée d'ammoniac ou de soude pour neutraliser tout acide présent, puis laver avec de l'eau propre. Les boulons des colliers de fixation de batterie doivent être toujours suffisamment serrés pour empêcher le déplacement de batterie. Référez-vous à la table des couples de serrage au début de cette section du manuel d'entretien pour l'ajustement du couple exigé.



## ENTRETIEN

### Bornes de batterie

Nettoyer et enduire les bornes de Nyogel aux intervalles indiqués dans le tableau d'entretien à la section 24 : LUBRIFICATION ET ENTRETIEN.

*Un revêtement protecteur doit être appliqué à certaines connexions électriques qui ont été débranchées. Se reporter aux procédures SAV0002E à la fin de cette section pour connaître les produits recommandés et les emplacements utilisés.*

Pour assurer un bon contact, les cosses de câble de batterie devraient être serrées sur les bornes de batterie. Si les bornes ou les cosses

de câble sont corrodées, il faut débrancher les câbles et nettoyer séparément les bornes et les cosses avec une solution de soude et une brosse métallique. Poser les cosses de câble sur les bornes de batterie et serrer. Référez-vous à la table des couples de serrage au début de cette section du manuel d'entretien pour l'ajustement du couple exigé. Remettre les capuchons de protection pour prévenir la corrosion et les étincelles.

### 9.13 CAUSES FRÉQUENTES DE PANNE DE BATTERIE

Si une batterie ne fonctionne pas, les causes de la panne peuvent être liées à d'autres facteurs. Pour cette raison, ne pas se contenter de recharger ou de remplacer une batterie lorsqu'elle ne fonctionne pas. Repérer et corriger les causes de la panne pour empêcher que le problème ne se reproduise. Voici quelques causes extérieures fréquentes de panne de batterie :

1. Panne du système de charge, comme une résistance élevée ou un alternateur ou un régulateur défectueux. Le témoin ALTERNATEUR du tableau de bord s'allume si l'un des alternateurs est défectueux.



Témoin lumineux ALTERNATEUR

2. Panne du système de 12 V (égaliseur).
3. Surcharge causée par un démarreur défectueux ou l'utilisation excessive d'accessoires.
4. Saleté et électrolyte au-dessus des batteries provoquant une décharge constante.
5. Plaques de batterie durcies, en raison d'un faible état de charge pendant une période prolongée.
6. Éléments court-circuités, perte de matière active par les plaques.
7. Conditions ou exigences de conduite du véhicule pendant de courtes périodes.
8. Décharge constante causée par un court-circuit, comme un fil dénudé ou l'infiltration de l'eau dans les boîtes de jonction, provoquant un défaut à la masse.

9. Fonctionnement prolongé du système de préchauffage lorsque le moteur est arrêté.
10. Interrupteurs principaux qui ne ferment pas au cours de la nuit.

#### 9.14 DÉPANNAGE

Si on sait qu'une batterie fonctionne bien et puis qu'elle arrête de fonctionner de manière satisfaisante, sans raison apparente, la source du problème peut être recherchée dans les facteurs suivants :

1. Accessoires de véhicules et interrupteurs principaux laissés sous tension par mégarde pendant la nuit.
2. Pannes du système de charge, comme une résistance élevée de câblage, un alternateur, un régulateur ou un égaliseur de batteries défectueux.
3. Charge électrique du véhicule dépassant la capacité de l'alternateur (ou de l'égaliseur de batteries), par l'ajout d'appareils électriques, tels qu'un équipement de radio BP, un téléphone cellulaire ou des systèmes d'éclairage supplémentaires.
4. Pannes du système électrique, comme des fils court-circuités ou coincés.
5. Longs trajets à une vitesse lente tout en utilisant de nombreux accessoires.
6. Mauvais raccordements de câbles aux bornes de batterie, charge précédente incorrecte d'une batterie déchargée, ou boulons de colliers de fixation desserrés.
7. Connexions à résistance élevée ou pannes du système de démarrage.

#### 9.15 PICTOGRAMME « AVERTISSEMENT DE TENSION INCORRECTE DES BATTERIES »



Si le pictogramme AVERTISSEMENT DE TENSION INCORRECTE DES BATTERIES (basse tension — connecter le chargeur de batterie) s'affiche dans le DID (écran d'affichage), vérifier l'indicateur de tension pour déterminer si la tension de la batterie est trop élevée ou trop faible.

#### 9.15.1 Définitions d'indicateur de tension

La lecture du voltmètre est en dessous de 24,4 V c.c.

- Vérifier la sortie de l'alternateur.
- Vérifier les connexions de la batterie.
- Vérifier les connexions de l'égaliseur de batteries.

La lecture du voltmètre dépasse 30 V c.c.

- Vérifier la sortie de l'alternateur (le régulateur de tension est peut-être défectueux).
- Vérifier les connexions de la batterie.

Vérifier l'équilibre des batteries

#### REMARQUE

*Attendre au moins 15 minutes pour équilibrer les batteries après toute mesure corrective.*

1. Batteries déséquilibrées (différence de tension supérieure à 1,5 V entre les deux groupes de batteries).
  - Vérifier les connexions de l'égaliseur de batteries.
  - Vérifier le calibre des câbles de l'égaliseur.
  - Vérifier les connexions de la batterie.
2. La demande de courant de 12 V dépassant l'intensité nominale des égaliseurs de batteries cause le déséquilibre.
  - Réduire la charge de 12 V ou installer des égaliseurs de batteries supplémentaires.

#### 9.15.2 Le pictogramme AVERTISSEMENT BATTERIE PEUT apparaître comme un rappel



Si on laisse l'allumage sur ON, le frein de stationnement serré et le moteur coupé, cet avertissement peut apparaître après 20 minutes comme un rappel pour brancher le chargeur de batterie.

Le rappel apparaît même si la plage de tension des batteries est correcte. Confirmer que la tension de la batterie correspond en effet aux indicateurs de l'écran d'affichage et, s'il faut

laisser le contact sur ON pendant une période prolongée, connecter un chargeur de batterie.

## **10. ÉGALISEUR DE BATTERIES**

Pour les véhicules équipés du système de gestion d'énergie PRIME, un égaliseur de batteries Vanner "Vann-Bus Séries 80" 100amp avec un Smart Monitor est installé au côté des batteries dans le compartiment d'alimentation principal. Le manuel du propriétaire de cet équipement est disponible sur le site web de Prevost ou sur la clé USB des Publications Techniques.

## **11. SYSTÈME DE GESTION DE L'ÉNERGIE PRIME**

L'acronyme « PRIME » signifie en anglais Power Recovery by Intelligent Management of Energy (récupération de la puissance du moteur par la gestion judicieuse de l'énergie).

Ce système met l'accent sur l'élimination des charges parasites sur le moteur par une gestion judicieuse des alternateurs et du cycle de service du compresseur d'air.

Au lieu de charger en permanence, les alternateurs utilisent le couple négatif du moteur (freinage, décélération) pour produire de l'électricité « gratuite ».

Selon les besoins en air comprimé, PRIME déclenche également la production d'air comprimé lors d'un couple négatif.

PRIME propose également les batteries à fibre de verre imprégnée d'électrolyte (AGM) sans entretien et un nouvel égaliseur de batteries de la série Vanner 80 qui surveille l'état de charge de la batterie.

La température, la tension et l'intensité de la batterie sont également surveillées pour prévenir la surcharge et la surchauffe.

Pendant un trajet, on obtient une économie optimale de carburant lorsque la combinaison de terrains plats et montagneux permet aux batteries de se recharger pendant que le véhicule roule en roue libre. Cela signifie essentiellement que les batteries sont chargées « gratuitement » sans aucune consommation de carburant pour le faire.

## **11.1 COMPOSANTS**

Les nouveaux composants comprennent des batteries AGM, un égaliseur de batteries Vanner, un capteur de température situé sur la borne de la batterie et deux capteurs de tension et d'intensité surveillant les circuits de 12 V et 24 V.

Se reporter à FIGURE 58 ci-dessous.

La commande de cycle de service du compresseur est réalisée par un dessiccateur d'air électrique. Ceci est traité à la section 12 de ce manuel.

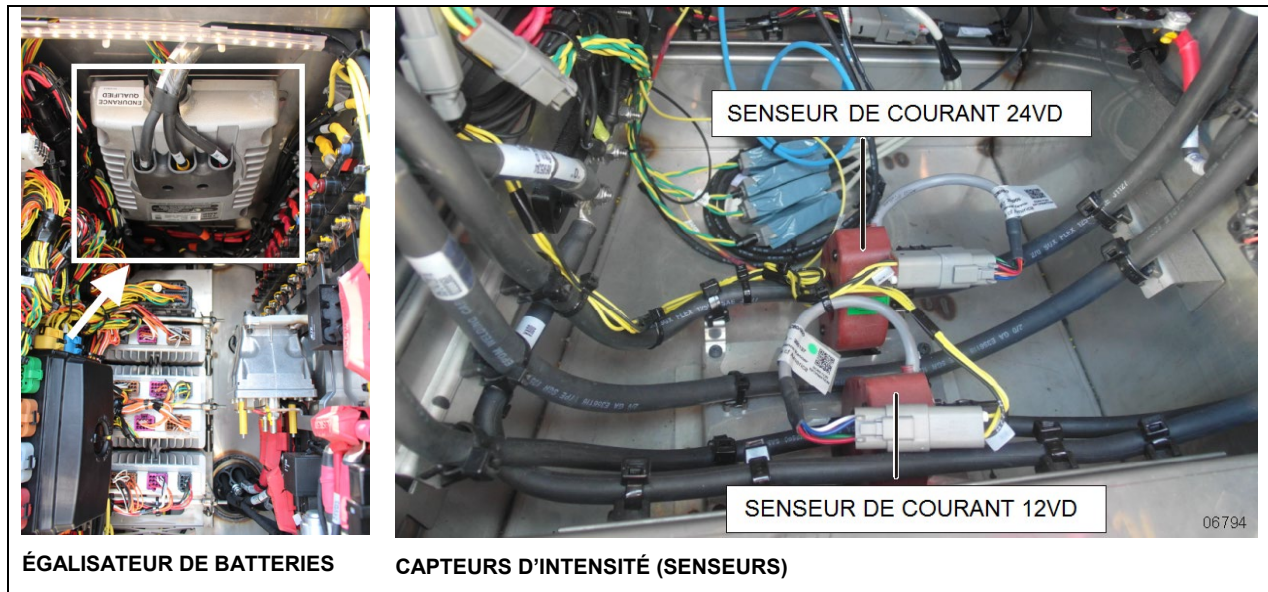


FIGURE 58 : COMPOSANTS ÉLECTRIQUES DU SYSTÈME PRIME

#### 11.1.1 Codes d'anomalie de l'égaliseur de batteries de la série Vanner 80

L'interface CAN Bus de l'égaliseur 80 prend en charge le message de diagnostic 1 (DM1) SAE J1939 pour les codes d'anomalie actifs. Voir la liste ci-dessous. Pour plus de détails, se reporter à la publication du fabricant *Manuel de l'utilisateur de Vanner Vann-Guard série 80* (en PDF) disponible sur le site web de Prevest ou sur la clé USB des Publications Techniques.

Description	SPN	FMI
Panne de surtension (OVF)	168	0 : Données valides, mais au-dessus de la plage de fonctionnement normal – extrêmement grave
Panne de sous-tension (UVF)	168	1 : Données valides, mais en dessous de la plage de fonctionnement normal – extrêmement grave
Déséquilibre (IMB)	520448	0 : Données valides, mais au-dessus de la plage de fonctionnement normal – extrêmement grave
Panne d'égaliseur (EQFLT)	520449	1 : Données valides, mais en dessous de la plage de fonctionnement normal – extrêmement grave
Panne du capteur température (TSF)	520450	0 : Données valides, mais au-dessus de la plage de fonctionnement normal
Panne du capteur température (TSF)	520450	1 : Données valides, mais en dessous de la plage de fonctionnement normal
Panne du capteur température (TSF)	520450	2 : Données erratiques, intermittentes ou incorrectes – extrêmement grave
Panne du capteur de courant à 12 V (SCSF)	520451	0 : Données valides, mais au-dessus de la plage de fonctionnement normal – extrêmement grave
Panne du capteur de courant à 12 V (SCSF)	520451	1 : Données valides, mais en dessous de la plage de fonctionnement normal
Panne du capteur de courant à	520451	2 : Données erratiques, intermittentes ou incorrectes

12 V (SCSF)		– extrêmement grave
Panne du capteur de courant à 24 V (DCSF)	520452	0 : Données valides, mais au-dessus de la plage de fonctionnement normal – extrêmement grave
Panne du capteur de courant à 24 V (DCSF)	520452	1 : Données valides, mais en dessous de la plage de fonctionnement normal
Panne du capteur de courant à 24 V (DCSF)	520452	2 : Données erratiques, intermittentes ou incorrectes – extrêmement grave

## 11.2 ÉCRAN D’AFFICHAGE (DID)

Le DID affiche le pourcentage des déplacements réalisés grâce à l'électricité régénérée avec la consommation instantanée de carburant.

Cette valeur est remise à zéro chaque fois que le moteur est redémarré.

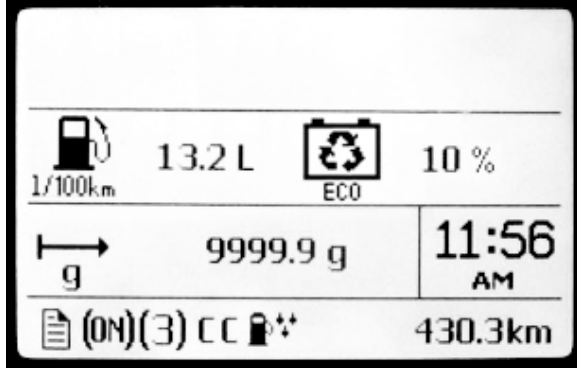


FIGURE 59 : ÉCRAN D’AFFICHAGE PRIME

Outre l'indicateur de tension standard, le DID comprend également un indicateur de l'état de charge des batteries :

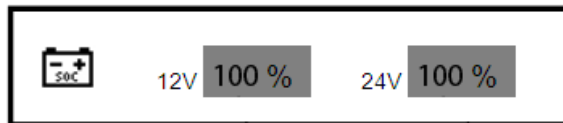


FIGURE 60: ÉTAT DE CHARGE DES BATTERIES

Cet indicateur affiche, en pourcentage, le niveau de charge pour les groupes de batteries de 12 V et 24 V.

## 12. ALTERNATEURS BOSCH

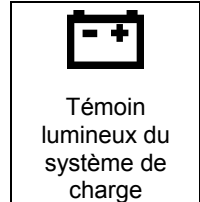
Le système électrique de 24 V utilise trois alternateurs BOSCH HD 10 de 28 V, 150 A, qui sont autorégulés, entraînés par courroie et refroidis à l'air.

### REMARQUE

Voir le bulletin d'information de maintenance **IM16-17** pour connaître les instructions complètes pour le retrait ou l'installation des alternateurs **Bosch HD10**. Ce bulletin est inclus à la fin de cette section du manuel d'entretien.

## 12.1 DÉTECTION D’UN ALTERNATEUR DÉFECTUEUX

Lorsqu'un alternateur ne charge pas, le témoin lumineux du système de charge s'allume.



### 12.1.1 Identification des alternateurs

Les alternateurs côté froid sont sur le même côté que le compresseur A/C. Les alternateurs côté chaud sont sur le même côté que le turbocompresseur du moteur.

#### Côté froid (côté droit) :

Alternateur droit supérieur = ALTERNATOR Up RH au DID

Alternateur droit inférieur = ALTERNATOR Low RH au DID

Alternateur droit monté près du petit compresseur A/C (pour MTH seulement)= ALTERNATOR Ext RH au DID

#### Côté chaud (côté gauche):

Alternateur gauche supérieur (pour MTH seulement) = ALTERNATOR Up LH au DID

Alternateur gauche inférieur = ALTERNATOR Low LH DID

### 12.1.2 Utilisation de l'écran d'affichage du conducteur (DID) pour détecter un alternateur défectueux

1. Sur l'écran d'affichage (DID), sélectionner le menu DIAGNOSTIC.
2. Choisir VIEW ACTIVE FAULTS et puis ELECTRICAL SYSTEM.
3. Les pannes actuelles du système électrique sont affichées. Faire défiler la liste des

pannes actuelles. L'un des messages suivants s'affiche :

MID (188) ELECTRICAL SYSTEM
PSID 34 ALTERNATOR Low RH
FMI (5) OPEN CIRCUIT

MID (188) ELECTRICAL SYSTEM
PSID 35 ALTERNATOR Up RH
FMI (5) OPEN CIRCUIT

### 12.1.3 Identification d'un alternateur défectueux – sonder par l'arrière les Modules multiplex A49 et AE52

Conditions requises:

- Le moteur tourne
- Le frein de stationnement est appliqué

Alt. Sup. droit=broche J1:20, module AE49

Alt. Inf. droit=broche J2:8, module AE52

Alt. Inf. gauche=broche J2:9, module AE52

Sonder la broche 20 (AE49 J1:20) par l'arrière du connecteur:

- Si le multimètre affiche 1-2 volts, alors l'alternateur supérieur droit est défectueux;
- Si le multimètre affiche 12 volts, alors il y a un circuit ouvert;
- Si le multimètre affiche 26 volts ou plus, alors l'alternateur supérieur droit fonctionne normalement.

Sonder la broche 8 (AE52 J2:8) par l'arrière du connecteur et le goujon de masse du compartiment (ou un bon contact de masse sur le véhicule) :

- Si le multimètre affiche 1-2 volts, alors l'alternateur inférieur droit est défectueux;
- Si le multimètre affiche 12 volts, alors il y a un circuit ouvert;

- Si le multimètre affiche 26 volts ou plus, alors l'alternateur inférieur droit fonctionne normalement.

Sonder la broche 9 (AE52 J2:9) par l'arrière du connecteur et le goujon de masse du compartiment (ou un bon contact de masse sur le véhicule) :

- Si le multimètre affiche 1-2 volts, alors l'alternateur inférieur gauche est défectueux;
- Si le multimètre affiche 12 volts, alors il y a un circuit ouvert;
- Si le multimètre affiche 26 volts ou plus, alors l'alternateur inférieur gauche fonctionne normalement.

## 12.2 COURROIE D'ENTRAÎNEMENT D'ALTERNATEUR



### ENTRETIEN

#### Courroie d'entraînement

Inspecter pour déceler des fissures ou autres dommages dans le matériau aux intervalles indiqués dans le tableau d'entretien à la section 24 : LUBRIFICATION ET ENTRETIEN.

#### 12.2.1 Démontage et installation

- Insérer une prise carrée de ½ po dans l'ouverture du tendeur de courroies automatique.
- Tourner le bras du tendeur pour détendre la courroie.
- Retirer la courroie.

L'installation de la courroie de l'alternateur est l'inverse de la procédure de démontage.



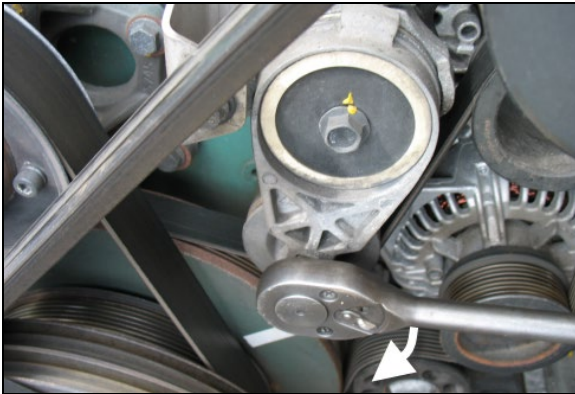


FIGURE 61 : CLÉ À PRISE CARRÉE DE ½ PO

**REMARQUE**

Les spécifications des courroies peuvent varier. Pour choisir la courroie adéquate, consulter la fiche technique des spécifications de l'autocar « Coach Final Record ».

## 12.2.2 Ajustement

Il est important d'obtenir la bonne tension de la courroie pour en optimiser la vie utile. Le bras tendeur maintient une tension optimale de la courroie, sans besoin de réglage.

## 13. DÉMARREUR

Pour des renseignements et des instructions d'entretien du démarreur MELCO 105P70, consulter le bulletin de service ME003-P de Mitsubishi Electric Corporation (MELCO) disponible sur le site web de Prevost ou sur la clé USB des Publications Techniques.

**REMARQUE**

Voir le bulletin d'information de maintenance **IM16-16** pour connaître les instructions complètes pour le retrait ou l'installation du démarreur. Ce bulletin est inclus à la fin de cette section du manuel d'entretien.

**ATTENTION**

Ne pas faire fonctionner le démarreur plus de 15 secondes à chaque essai. Si le moteur ne se met pas en marche au bout de 15 secondes, laisser le démarreur refroidir pendant une minute avant de réessayer.

## 14. CHAUFFE-MOTEUR

Le véhicule peut être équipé d'un chauffe-moteur électrique de type immersion afin d'aider au démarrage par temps froids. Le connecteur mâle du chauffe-moteur est facilement accessible par la porte droite du compartiment moteur (FIGURE 62). Pour utiliser le chauffe-moteur, le raccorder à une prise femelle d'une rallonge électrique. La rallonge doit être raccordée uniquement à une source de 120 V CA. Le chauffe-moteur doit être utilisé lorsque le véhicule est garé pendant longtemps par temps froid, et qu'une source électrique adéquate est disponible.

## 14.1 ENTRETIEN

Ce chauffe-moteur n'a aucun élément réparable à l'exception de la corde électrique, et doit être remplacé entièrement le cas échéant.

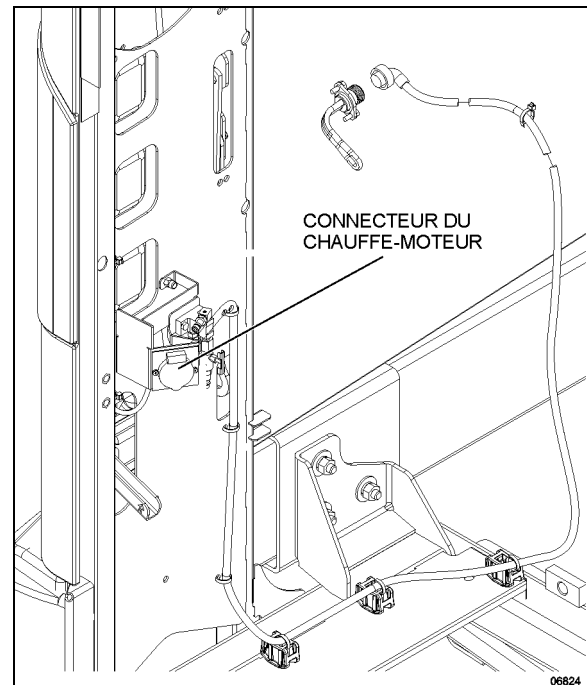


FIGURE 62 : EMPLACEMENT DU CONNECTEUR DU CHAUFFE-MOTEUR

## 15. ÉCLAIRAGE EXTÉRIEUR

Les circuits des lumières extérieures ainsi que les interrupteurs, les relais et les disjoncteurs sont indiqués sur les schémas de câblage respectifs. Les schémas de câblage se trouvent dans la boîte des publications techniques.

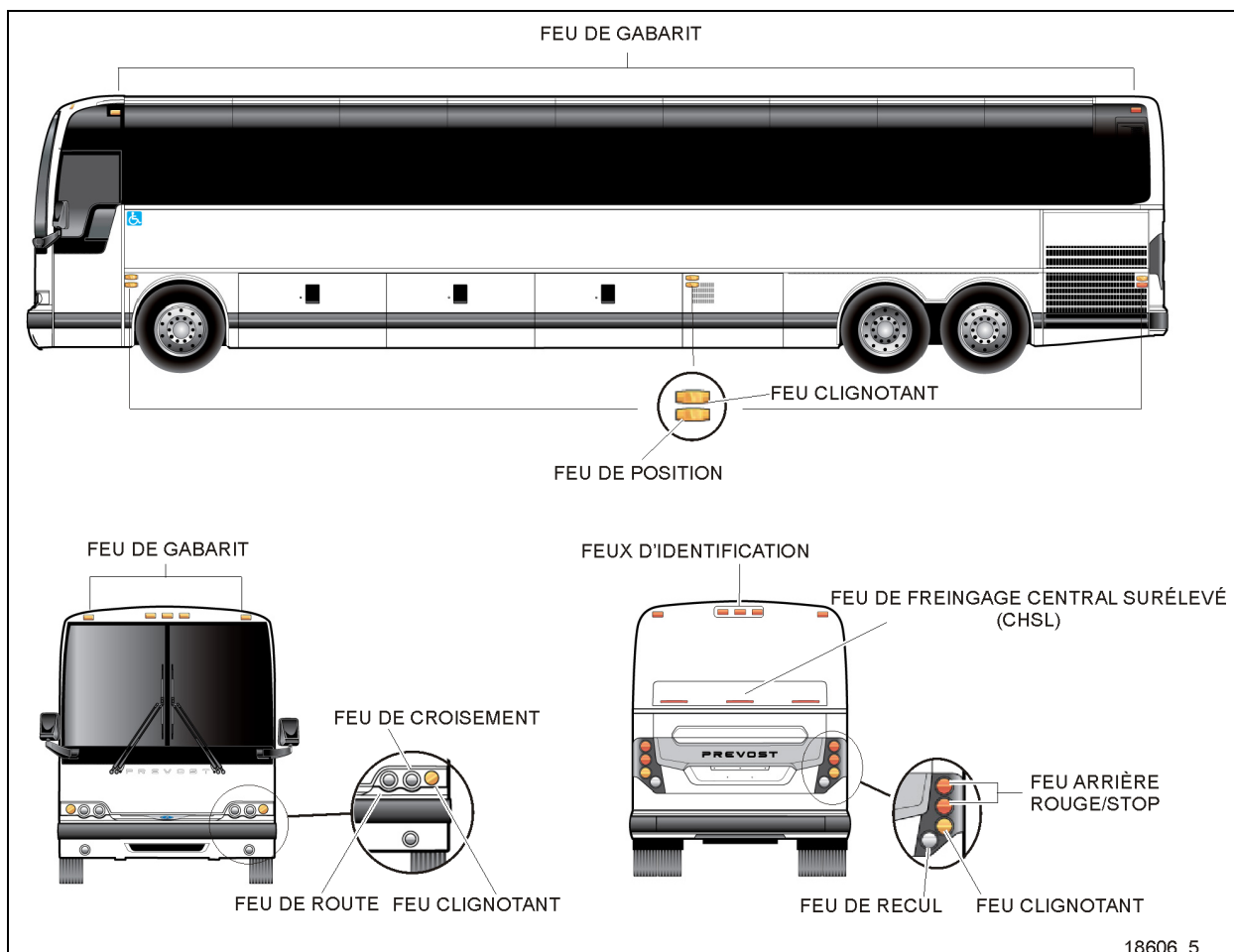


FIGURE 63 : IDENTIFICATION DES FEUX

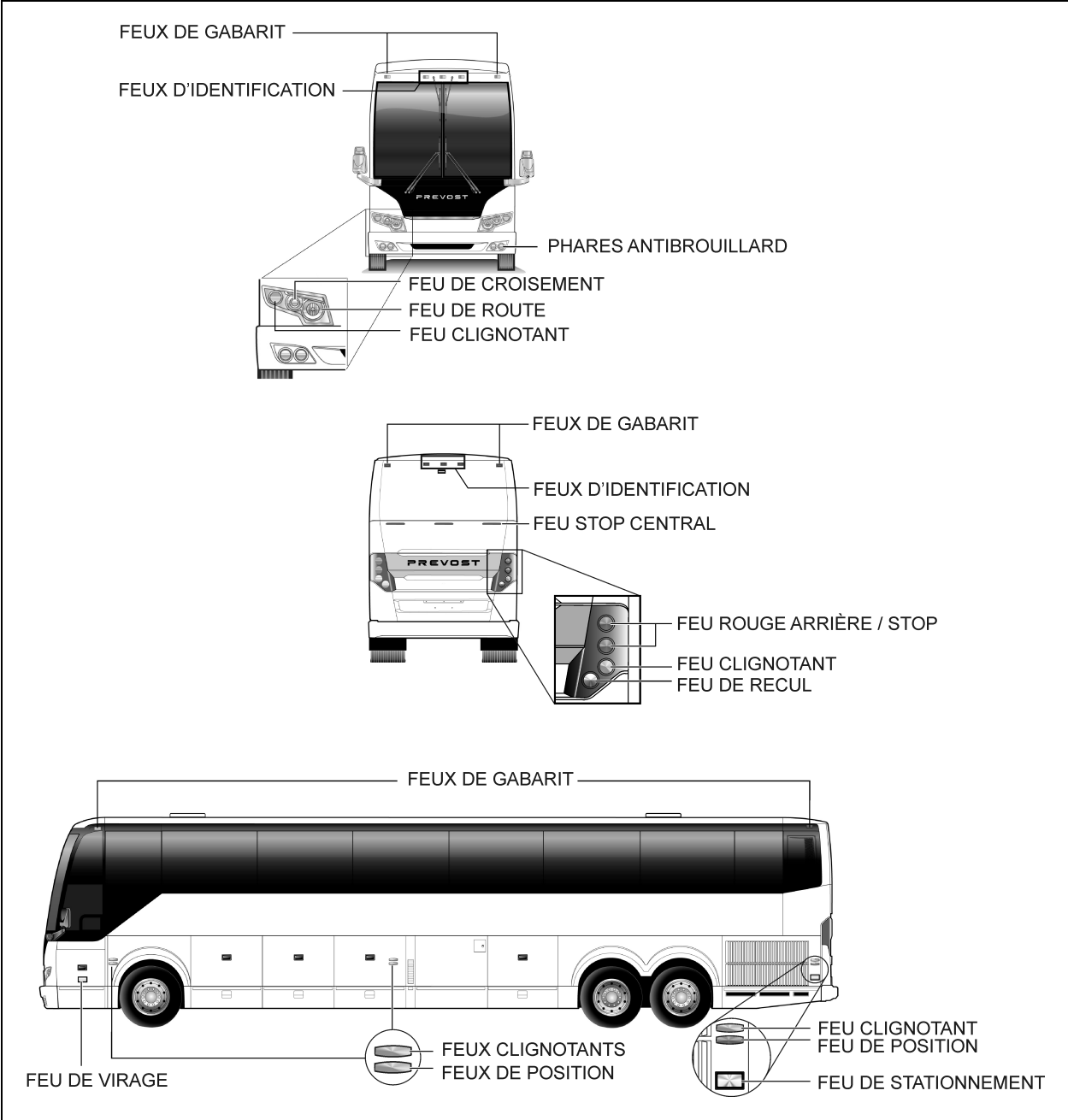


FIGURE 64: IDENTIFICATION DES FEUX

18588\_5

### 15.1 SÉRIE X3 – MODULE D'ÉCLAIRAGE AVANT

Chaque module d'éclairage avant est composé de deux projecteurs de 90 mm (3½ po) à ampoule halogène de 12 V et un module à DEL de 12 V pour le feu clignotant. Les projecteurs extérieurs constituent les feux de croisement. Les projecteurs internes sont utilisés comme feux de route ou comme phares de jour.

#### REMARQUE

Si le véhicule est équipé de phares xénon en option, consulter le paragraphe 15.1.5.

#### 15.1.1 Entretien

Nettoyer le module d'éclairage avant avec de l'eau et du savon. Quand un phare grille, il faut remplacer l'ampoule. Les projecteurs doivent être correctement orientés pour optimiser l'éclairage réglementé de la route. Lors de l'utilisation d'appareils d'orientation mécaniques, suivre les instructions du constructeur.

L'orientation horizontale et verticale de chaque projecteur est effectuée par deux vis de réglage qui font pivoter le projecteur dans le module (Figure 66). Il n'y a pas de réglage de mise au point, car le projecteur est réglé à l'usine.

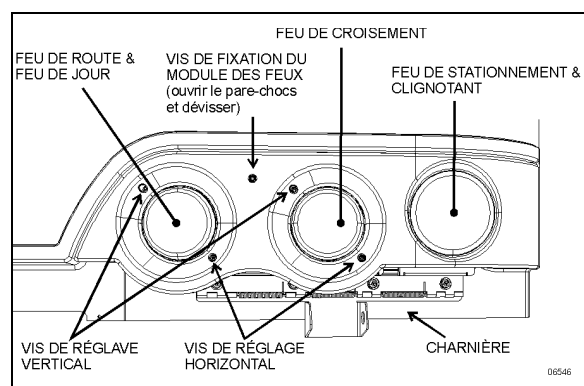


FIGURE 65 : MODULE D'ÉCLAIRAGE AVANT

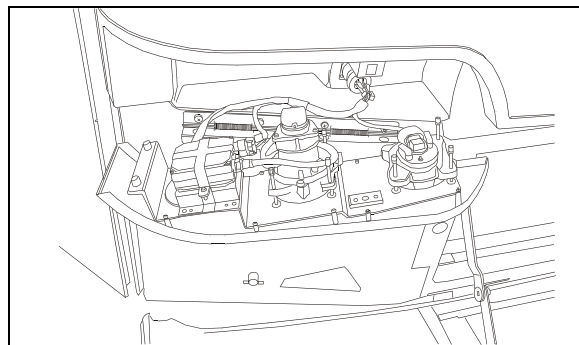


FIGURE 66 : OUVERTURE DU MODULE D'ÉCLAIRAGE AVANT

#### REMARQUE

S'assurer que le module d'éclairage avant est correctement placé dans son logement avant de fixer à l'aide de la vis de fixation.



#### ATTENTION

Utiliser un chiffon doux pour nettoyer les ampoules de stationnement et de clignotant avant.

#### 15.1.2 Remplacement des ampoules de projecteur

1. Tirer sur la poignée de déverrouillage située dans le compartiment de service avant et abaisser graduellement le pare-chocs.
2. Retirer la vis de fixation du module d'éclairage avant, puis abaisser le module d'éclairage avant (Figure 66).
3. Retirer le connecteur de l'ampoule du projecteur.
4. Retirer l'ampoule de la douille en la poussant et la tournant dans le sens contraire des aiguilles d'une montre.
5. Installer la nouvelle ampoule en suivant l'ordre inverse.

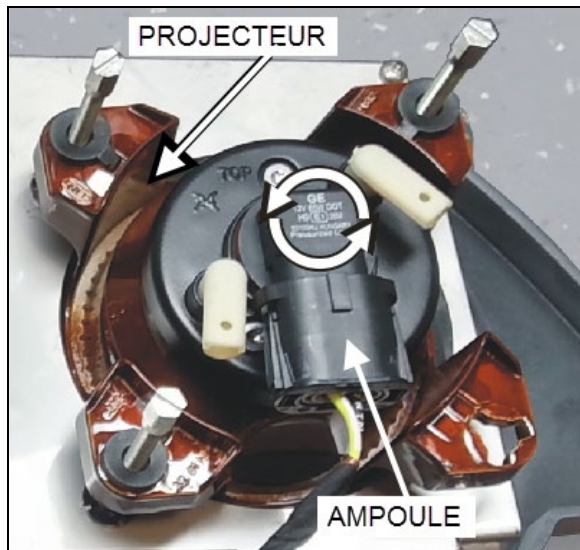


FIGURE 67: PROJECTEUR ET AMPOULE HALOGENE H9 STANDARD

**ATTENTION**

Au cours de cette étape, éviter de toucher l'ampoule avec les doigts pour ne pas raccourcir sa durée de vie utile.

**REMARQUE**

Ne pas toucher aux vis de réglage des projecteurs.

## 15.1.3 Remplacement de projecteur

1. Tirer sur la poignée de déverrouillage située dans le compartiment de service avant et abaisser graduellement le pare-chocs.
2. Retirer la vis de fixation du module d'éclairage avant, puis abaisser le module d'éclairage avant (Figure 66).
3. Débrancher le connecteur et retirer l'ampoule.
4. Détacher les trois embouts en plastique emboîtés dans la plaque de montage et disposer du projecteur endommagé.

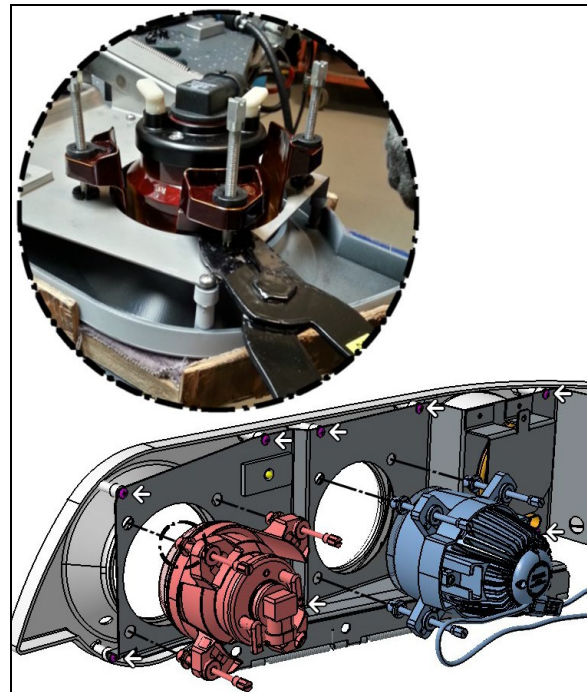


FIGURE 68: DÉTACHER LES EMBOUTS EN PLASTIQUE

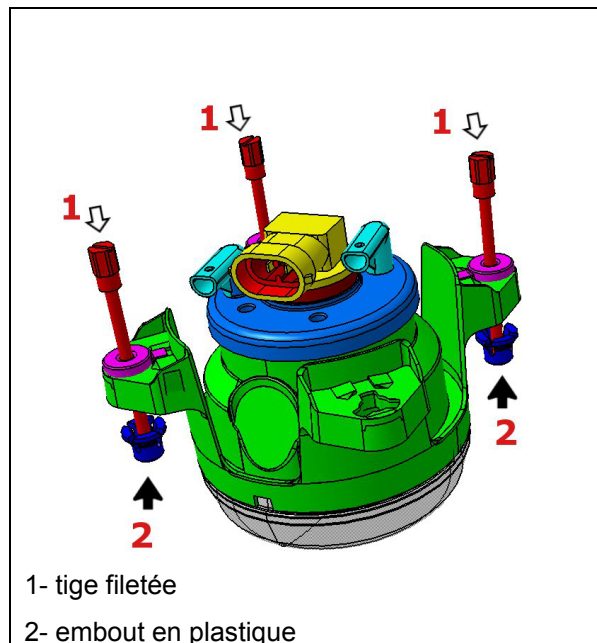


FIGURE 69: PROJECTEUR

5. Installer trois nouvelles tiges filetées (item 1, Figure 69) sur le projecteur.



FIGURE 70: VERROUILLER LES TIGES FILETÉES

6. Utiliser des pinces pour verrouiller les tiges filetées en place en tournant la patte jusqu'à ce que vous sentiez un « déclic » (Figure 70).
7. Fixer les embouts en plastique aux extrémités sphériques des tiges filetées (Figure 69).
8. Fixer le projecteur à la plaque de montage en pressant vers le bas jusqu'à ce que les embouts de montages s'encastrant dans la plaque de montage.
9. Régler la hauteur du projecteur par rapport à la plaque de montage à chacune des tiges filetées. Visser les tiges filetées jusqu'à ce que le projecteur soit à 10mm ou 13mm selon le cas de la plaque tel que montré à la Figure 71.

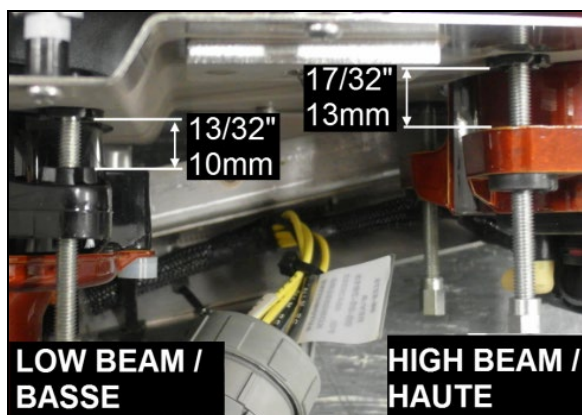


FIGURE 71: RÉGLAGE DE LA HAUTEUR DU PROJECTEUR

10. Remettre l'ampoule en place et rebrancher le connecteur à l'ampoule.
11. Faire pivoter le module d'éclairage avant vers le haut dans son logement, puis fixer avec la vis.

**REMARQUE**

*S'assurer que le module d'éclairage avant est correctement placé dans son logement avant de fixer à l'aide de la vis de fixation.*

12. Effectuer la procédure de réglage du projecteur.

**REMARQUE**

*L'orientation du projecteur doit être vérifiée et réglée même s'il avait été correctement réglé avant son remplacement.*

## 15.1.4 Remplacement du feu clignotant

Le clignotant avant fait partie du module d'éclairage avant. Le feu clignotant est un module à DEL et doit être remplacé en tant qu'ensemble.

1. Tirer sur la poignée de déverrouillage située dans le compartiment de service avant et abaisser graduellement le pare-chocs.
2. Retirer la vis de fixation du module d'éclairage avant, puis abaisser le module d'éclairage avant (Figure 66).
3. Débranchez le connecteur du module de feu clignotant à DEL.
4. Dévisser les 3 vis de montage et remplacer le module de feu clignotant à DEL.
5. Rebrancher le connecteur au nouveau module de feu clignotant à DEL.

**REMARQUE**

*S'assurer que le module d'éclairage avant est correctement placé dans son logement avant de fixer à l'aide de la vis de fixation.*

## 15.1.5 Phare xénon en option

Les feux de croisement peuvent être équipés d'ampoules xénon en option. Ces lampes améliorent la visibilité et ont une plus longue durée de vie.

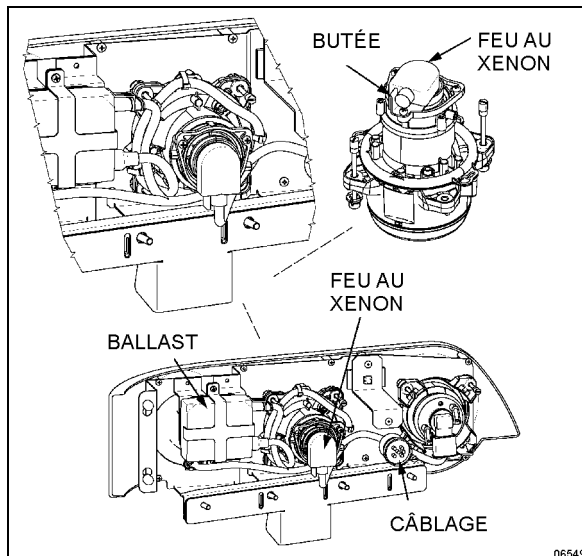


FIGURE 72 : EMBLACEMENT DU PHARE XÉNON

### Retrait et installation d'ampoule

1. Tirer sur la poignée de déverrouillage située dans le compartiment de service avant et abaisser graduellement le pare-chocs.
2. Retirer la vis de fixation du module d'éclairage avant, puis abaisser le module d'éclairage avant (Figure 66).
3. Retirer le connecteur de câble principal.
4. Retirer le connecteur de l'ampoule en tournant dans le sens antihoraire.
5. Dévisser les trois vis et retirer le dispositif de retenue et l'ampoule.



### ATTENTION

Pour éviter le bris d'ampoule, s'assurer que la douille est en bonne position contre la butée.

6. Installer la nouvelle ampoule xénon en suivant l'ordre inverse.



### ATTENTION

Au cours de cette étape, éviter de toucher l'ampoule avec les doigts pour ne pas raccourcir sa durée de vie utile.

### REMARQUE

Ne pas toucher aux vis de réglage des projecteurs.



### ATTENTION

Ne jamais raccorder un voltmètre ou un multimètre pour mesurer la tension de l'ampoule, car cela détruira l'instrument.

### Dépannage et sécurité

Lorsque le phare xénon est allumé en utilisant l'interrupteur à bascule, un essai en court-circuit de la lampe est effectué.

Le courant est détecté dans le circuit de la lampe avant le moment de l'allumage et l'allumage est empêché. La connexion de la lampe « à chaud » à la masse du châssis empêche également l'allumage. Dans les deux cas, le circuit est coupé dans moins de 0,2 sec et ne peut être redémarré que par l'interrupteur à bascule.

En général, la durée maximale d'amorçage est moins de 0,2 s, suivie d'une coupure. Cela se produirait si une lampe était défectueuse.

Pas de lampe : le système est coupé après moins de 0,2 s.

Si des composants de lampe ou des câbles sont endommagés par la force (accident), de sorte qu'un contact soit possible avec les parties dangereuses, le courant dans ces circuits est mis à la masse via le châssis du véhicule et, comme pour un appareil électroménager défectueux, le circuit est coupé lorsque le courant atteint 30 mA en moins de 0,2 s. Ce délai de coupure est plus court si le courant est plus élevé.

Afin de protéger le ballast, un compteur dans le système électronique de sécurité assure qu'une lampe défectueuse ne puisse être éteinte plus de 7 fois consécutives après un allumage réussi, après quoi le circuit est coupé. Cela empêche la fluctuation et le clignotement. Ce compteur est désactivé lorsque l'intervalle de répétition du délai de coupure de la lampe est plus long que 1,3 s, de sorte que les perturbations régulières temporaires qui produisent un réamorçage invisible immédiat ne provoquent pas la mise hors tension de la lampe.

Un avertissement inscrit sur le connecteur de la lampe mentionne le fait que la lampe dans ce système fonctionne sur une tension plus élevée (il faut donc éteindre la lampe avant d'intervenir sur cette partie).

Après avoir retiré la lampe, les broches de contact sont dans un état pratiquement inactif (< 34 V) après moins de 0,5 s, de sorte qu'il n'y a pas de danger immédiat de décharge électrique, même si l'avertissement est ignoré.

Grâce à ce concept de sécurité, il n'y a pas de danger de vérifier le ballast avec une nouvelle ampoule. Il y a une très forte probabilité que le ballast soit fonctionnel s'il peut amorcer l'ampoule.

Un essai simple qui permet de vérifier si le ballast fonctionne bien est de mesurer un courant nominal de 1,58 A au bout d'une minute pour un ballast de 24 V.

## 15.2 SÉRIE H3 – MODULE D'ÉCLAIRAGE AVANT

Les projecteurs intérieurs sont utilisés comme feux de route et comme phares de jour, alors que les projecteurs extérieurs sont utilisés comme feux de croisement.

### NOTE

*Si le véhicule est équipé de phares xénon en option, consulter le paragraphe **Erreur ! Source du renvoi introuvable.***

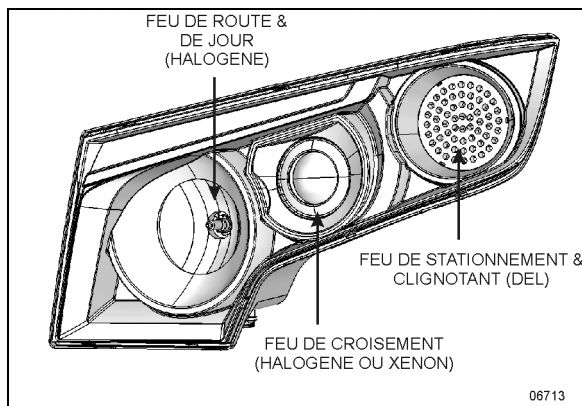


FIGURE 73 : MODULE D'ÉCLAIRAGE AVANT

### 15.2.1 Entretien

Nettoyer le module d'éclairage avant avec de l'eau et du savon.

### 15.2.2 Remplacement des ampoules de projecteur

Les illustrations suivantes montrent comment accéder aux ampoules. Pour remplacer une

ampoule, s'assurer que le commutateur d'allumage et l'interrupteur d'éclairage sont éteints.



## ATTENTION

Pour éviter de se brûler, ne pas remplacer les ampoules pendant qu'elles sont chaudes.

Les ampoules halogènes sont remplies de gaz sous pression, donc il faut les manipuler avec prudence. Elles peuvent éclater ou se briser si le verre est égratigné ou si on les échappe. Tenir une ampoule uniquement par son sac en plastique. Ne pas toucher la partie en verre d'une ampoule avec les doigts.

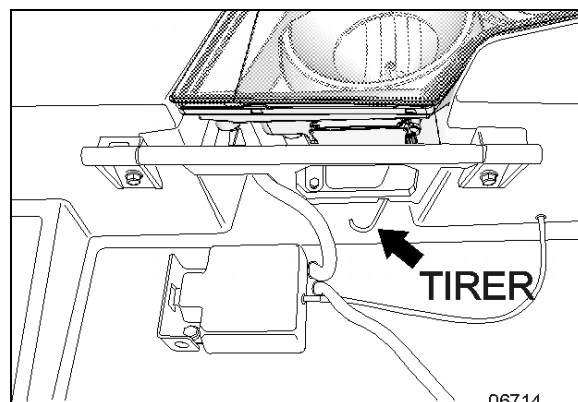


FIGURE 74 : BASCULER LE MODULE D'ÉCLAIRAGE AVANT

1. D'abord, s'assurer que le commutateur d'allumage et l'interrupteur d'éclairage sont éteints.
2. Tirer sur la poignée d'ouverture du pare-chocs inclinable située dans le compartiment électrique et de service avant.
3. Tirer sur la tige illustrée sur la FIGURE 74 pour faire pivoter le phare.
4. Dévisser le bouchon pour accéder au connecteur de l'ampoule.
5. HALOGENE : tourner la base de l'ampoule dans le sens antihoraire. XENON : dévisser les vis cruciformes indiquées par les flèches, tirer le dispositif de retenue et retirer l'ampoule (FIGURE 75).



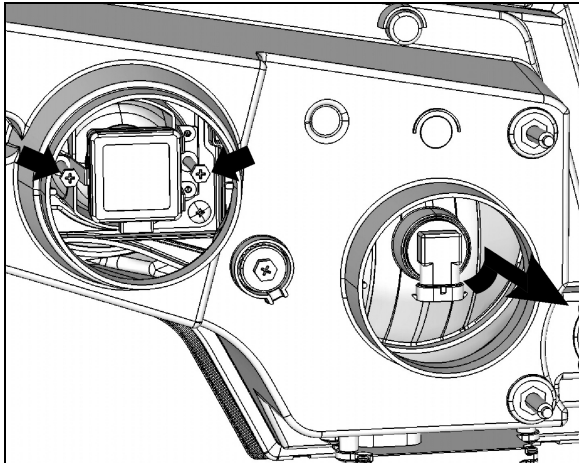


FIGURE 75 : VUE ARRIÈRE DU MODULE D'ÉCLAIRAGE AVANT



### ATTENTION

Au cours de cette étape, éviter de toucher l'ampoule avec les doigts pour ne pas raccourcir sa durée de vie utile.

1. Débrancher le connecteur tout en appuyant sur le bouton de dégagement, le cas échéant.
2. Remplacer l'ampoule, raccorder au faisceau de câbles et installer dans le trou de montage.

Il n'est pas nécessaire de régler l'orientation après le remplacement de l'ampoule. Pour le réglage de l'orientation, consulter le paragraphe 15.3 RÉGLAGE DES PHARES.

#### 15.2.3 Remplacement du feu clignotant

Le clignotant avant fait partie du module d'éclairage avant. Le feu clignotant est un module à DEL et doit être remplacé en tant qu'ensemble.

1. Tirer sur la poignée de déverrouillage située dans le compartiment de service avant et abaisser graduellement le pare-chocs.
2. Retirer la vis de fixation du module d'éclairage avant, puis abaisser le module d'éclairage avant (Figure 66).
3. Débranchez le connecteur du module de feu clignotant à DEL.
4. Dévisser les 3 vis de montage et remplacer le module de feu clignotant à DEL.

Rebrancher le connecteur au nouveau module de feu clignotant à DEL.

#### 15.2.4 Projecteur au xénon en option

Les feux de croisement peuvent être équipés de lampes xénon en option. Ces lampes améliorent la visibilité et ont une plus longue durée de vie.



### ATTENTION

Pour éviter le bris d'ampoule, s'assurer que la douille est en bonne position contre la butée.



### ATTENTION

Ne jamais raccorder un voltmètre ou un multimètre pour mesurer la tension de l'ampoule, car cela détruira l'instrument.

#### NOTE

Ne pas toucher aux vis de réglage des phares.

Lorsque le projecteur au xénon est allumé en utilisant l'interrupteur à bascule, un essai en court-circuit est effectué.

Le courant est détecté dans le circuit de la lampe avant le moment de l'allumage et l'allumage est empêché. La connexion de la lampe « à chaud » à la masse du châssis empêche également l'allumage. Dans les deux cas, le circuit est coupé dans moins de 0,2 s et ne peut être redémarré que par l'interrupteur à bascule.

En général, la durée maximale d'amorçage est moins de 0,2 s, suivie d'une coupure. Cela se produirait si une lampe était défectueuse.

Pas de lampe : le système est coupé après moins de 0,2 s.

Si des composants de lampe ou des câbles sont endommagés par la force (accident), de sorte qu'un contact soit possible avec les parties dangereuses, le courant dans ces circuits est mis à la terre via le châssis du véhicule et, comme pour un appareil électroménager défectueux, le circuit est coupé lorsque le courant atteint 30 mA en moins de 0,2 s. Ce

décalage de coupure est plus court si le courant est plus élevé.

Afin de protéger le ballast, un compteur dans le système électronique de sécurité assure qu'une lampe défectueuse ne puisse être éteinte plus de 7 fois consécutives après un allumage réussi, après quoi le circuit est coupé. Cela empêche la fluctuation et le clignotement. Ce compteur est désactivé lorsque l'intervalle de répétition du délai de coupure de la lampe est plus long que 1,3 s, de sorte que les perturbations régulières temporaires qui produisent un réamorçage invisible immédiat ne provoquent pas la mise hors tension de la lampe.

Un avertissement sur le connecteur de la lampe mentionne le fait que la lampe dans ce système fonctionne sur une tension plus élevée (il faut donc éteindre la lampe avant d'intervenir sur cette partie).

Après avoir retiré la lampe, les broches de contact sont dans un état pratiquement inactif (cbgtl 34 V) après moins de 0,5 s, de sorte qu'il n'y a pas de danger immédiat de décharge électrique, même si l'avertissement est ignoré.

Grâce à ce concept de sécurité, il n'y a pas de danger de vérifier le ballast avec une nouvelle ampoule. Il y a une très forte probabilité que le ballast soit fonctionnel s'il peut amorcer l'ampoule.

Un essai simple qui permet de vérifier si le ballast fonctionne bien est de mesurer un courant nominal de 1,58 A au bout d'une minute pour un ballast de 24 volts.

#### 15.2.5 Orientation des projecteurs

Les projecteurs doivent être correctement orientés pour optimiser l'éclairage réglementé de la route. On peut réaliser l'orientation sans ouvrir le module d'éclairage avant. L'orientation verticale des deux projecteurs est effectuée par une seule vis de réglage qui fait pivoter l'ensemble des projecteurs dans le module d'éclairage avant (FIGURE 77).

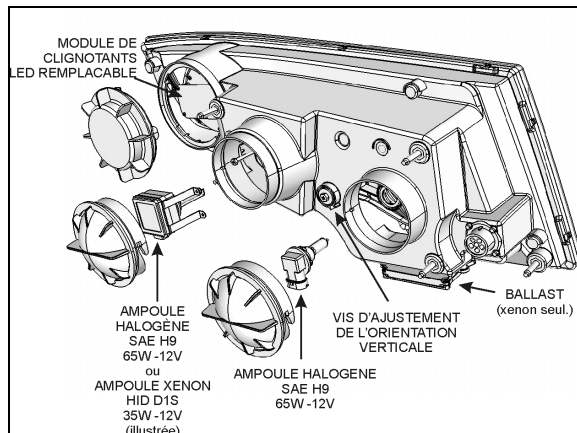


FIGURE 76 : PHARE

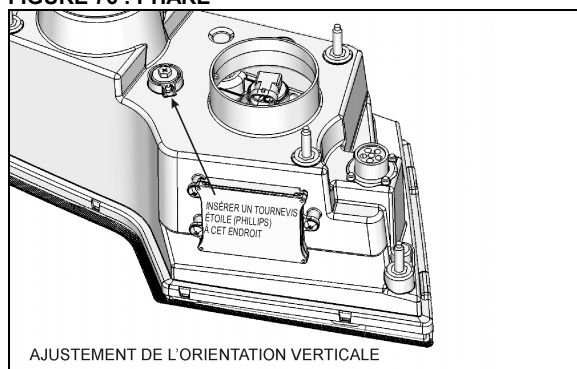


FIGURE 77 : ORIENTATION VERTICALE

### 15.3 RÉGLAGE DE PHARES

1. Le réglage et l'inspection des phares peuvent être accomplis visuellement. Cela se fait sur un écran situé à une distance de 25 pieds (7,6 m) des phares. L'écran devrait être assez grand, avec une surface mate blanche protégée de l'éclairage externe et correctement ajusté à la surface du sol sur laquelle le véhicule est stationné. Des dispositions doivent être prises pour déplacer l'écran ou son axe central vertical, de sorte qu'il puisse être aligné avec l'axe du véhicule. En plus de l'axe vertical, l'écran doit être muni de quatre bandes verticales réglables latéralement et de deux bandes horizontales réglables à la hauteur.
2. Les quatre bandes verticales mobiles devraient être situées sur l'écran aux limites gauche et droite prévues dans les spécifications par rapport à un axe vertical devant chaque phare.

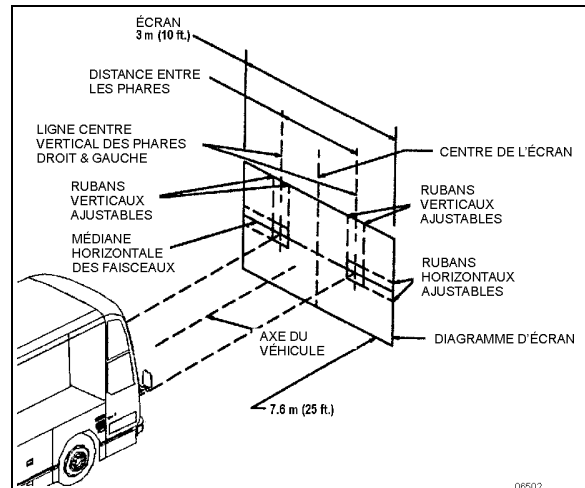
La distance entre les axes centraux des phares et l'axe central fixe sur l'écran doit être égale à la moitié de la distance entre les centres de source lumineuse des phares. Les bandes

horizontales doivent être situées sur l'écran aux limites supérieure et inférieure prévues dans les spécifications par rapport à la hauteur des centres de faisceau et le plan sur lequel repose le véhicule, et non pas le plan sur lequel repose l'écran.

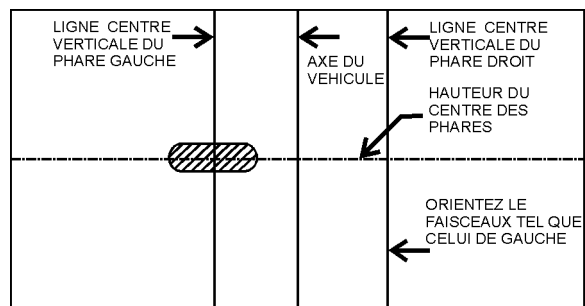
**TABEAU 1 — DIRECTIVES POUR L'ORIENTATION VERTICALE DES FAISCEAUX**

PHARE Hauteur de montage (ligne centrale)	Visée verticale nominale	Limites d'inspection Limites de visée verticale
56 à 90 cm (22 à 36 po)	0 Vertical	De 10 cm (4 po) vers le haut à 10 cm (4 po) vers le bas
90 à 120 cm (36 à 48 po)	5 cm (2 po) vers le bas	De 5 cm (2 po) vers le haut à 15 cm (6 po) vers le bas
120 à 140 cm (48 à 54 po)	10 cm (4 po) vers le bas	De 4 cm (1,5 po) vers le haut à 16,5 cm (6,5 po) vers le bas

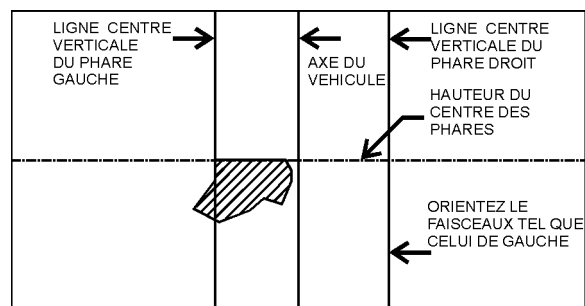
- La position de l'orientation verticale nominale des feux de croisement doit être ajustée en fonction de la hauteur de montage des phares, du sol au centre de la source lumineuse du phare, selon le tableau 1.
- Les feux de route sont orientés de sorte que le centre de la zone longue portée se trouve à l'horizontale et tout droit à la verticale (Figure 79).
- Les feux de croisement sont orientés de sorte que le bord supérieur (le seuil) de la zone longue portée est à la position verticale selon le tableau 1 et le bord gauche de la zone longue portée est sur l'axe vertical du phare (Figure 80).
- Les limites d'inspection pour les feux de route doivent être au centre de la zone longue portée, de 10 cm (4 po) vers le haut à 10 cm (4 po) vers le bas; et, de 10 cm (4 po) de gauche à 10 cm (4 po) à droite sur un écran à 7,6 m (25 pi) (Figure 81).



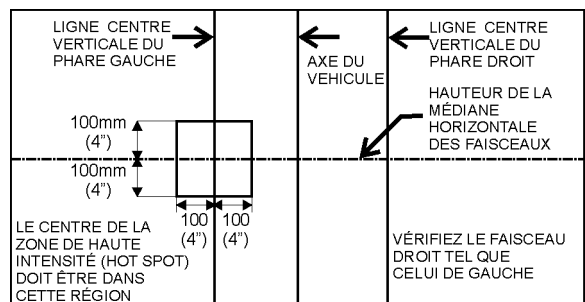
**FIGURE 78 : ALIGNEMENT DE L'ÉCRAN DE RÉGLAGE DES PHARES**



**FIGURE 79 : POSITIONNEMENT CORRECT SUR L'ÉCRAN DE LA ZONE LONGUE PORTÉE DES FEUX DE ROUTE**

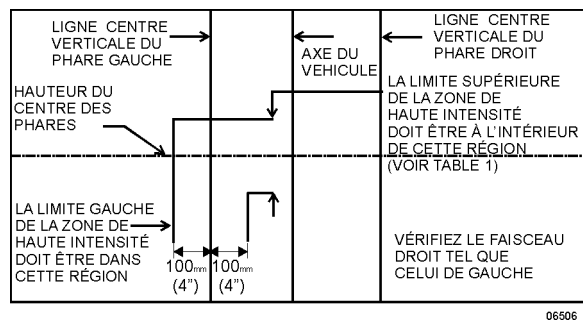


**FIGURE 80 : POSITIONNEMENT CORRECT SUR L'ÉCRAN DE LA ZONE LONGUE PORTÉE DES FEUX DE CROISEMENT**



**FIGURE 81 : LIMITES D'INSPECTION D'ORIENTATION DES FEUX DE ROUTE**

7. Les limites d'inspection en verticale pour les feux de croisement ou les feux de croisement d'un projecteur à double faisceau sont tels que décrits dans le tableau 1. Dans le sens horizontal, le bord gauche de la zone longue portée doit être situé de 10 cm (4 po) à gauche à 10 cm (4 po) à droite de l'axe vertical du faisceau. L'écran de réglage doit être situé 7,6 m (25 pi) devant le véhicule (Figure 82).

**FIGURE 82 : LIMITES D'INSPECTION D'ORIENTATION DES FEUX DE CROISEMENT**

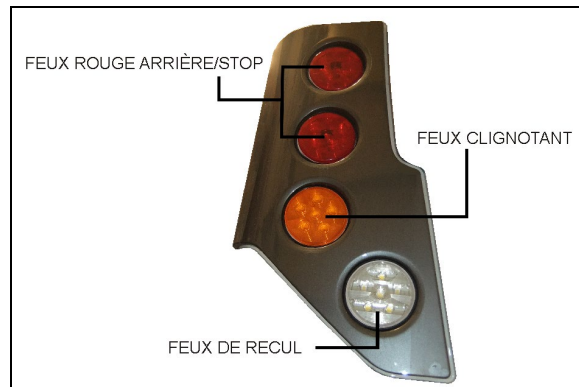
#### 15.4 SÉRIE X3 – FEUX-STOPS, FEUX ROUGES ARRIÈRE, CLIGNOTANTS ET FEUX DE DÉTRESSE

Une combinaison de feux est montée à l'arrière du véhicule. En outre, lors du freinage, deux feux-stops centraux (DEL) et un feu-stop central surélevé (DEL) s'allument simultanément avec les feux-stops du module des feux arrière pour une sécurité accrue. Les feux-stops centraux gauche et droit sont également utilisés comme clignotants et feux de position.

Les feux-stops, les feux arrière, les clignotants et les feux de recul sont des lampes individuelles, chacune dotée de 6 DEL, montées ensemble sur un module.

Les lampes à DEL ne sont pas remplaçables et chaque lampe est remplacée comme une unité complète distincte.

Le système des feux de détresse utilise simultanément les clignotants avant, arrière et latéraux. Ce système est alimenté par un interrupteur sur le tableau de bord gauche.

**FIGURE 83 : MODULE DES FEUX ARRIÈRE – SÉRIE X3**

##### 15.4.1 Démontage et remplacement des feux du module

1. Ouvrir la porte arrière du compartiment moteur.
2. Retirer le module des feux arrière de la porte du compartiment moteur en dévissant les vis Torx (4) à l'arrière de la porte et les deux écrous (2) de retenue latéraux.
3. Retirer les vis de retenue (2) du module des feux arrière puis, de l'extérieur, débrancher et retirer la lampe défectueuse du module.
4. De l'extérieur, installer la nouvelle lampe sur le module, puis serrer les vis.
5. Réinstaller le module des feux arrière sur la porte et rebrancher la lampe.

##### 15.4.2 Démontage et remplacement des feux-stops centraux et du phare Cyclops

Ces lampes à DEL sont dans un module scellé qui doit être remplacé selon la procédure suivante :

1. Dévisser les deux vis cruciformes, puis retirer le module à DEL après avoir débranché le connecteur électrique.
2. Rebrancher le connecteur au nouveau module à DEL puis installer le nouveau module et fixer à l'aide des vis.

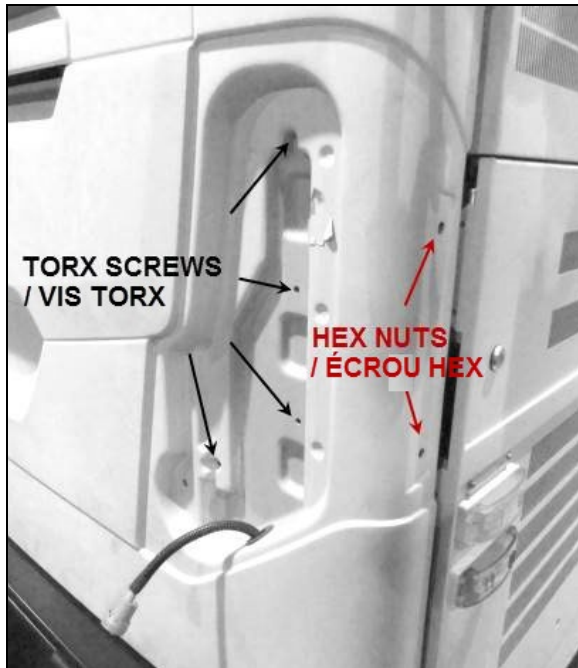


FIGURE 84 : VIS DE FIXATION ET ÉCROUS DU MODULE DES FEUX ARRIÈRE

### 15.5 H3 – FEUX-STOPS, FEUX ROUGES ARRIÈRE, CLIGNOTANTS ET FEUX DE DÉTRESSE

Une combinaison de feux est montée à l'arrière du véhicule. En outre, lors du freinage, deux feux-stops centraux (DEL) et un feu-stop central surélevé (DEL) s'allument simultanément avec les feux-stops du module des feux arrière pour une sécurité accrue. Les feux-stops centraux gauche et droit sont également utilisés comme clignotants et feux de position.

Les feux-stops, les feux arrière, les clignotants et les feux de recul sont des feux à DEL, montées ensemble dans le module des feux arrière.

Les lampes DEL ne sont pas remplaçables et chaque lampe est remplacée comme une unité complète distincte.

Le système des feux de détresse utilise simultanément les clignotants avant, arrière et latéraux. Ce système est alimenté par un interrupteur sur le tableau de bord gauche.

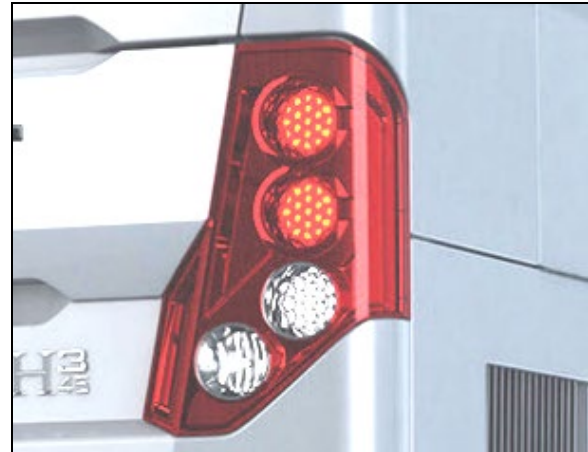


FIGURE 85: MODULE DES FEUX ARRIÈRE – SÉRIE H3

#### 15.5.1 Démontage et remplacement des feux du module

1. Ouvrir la porte arrière du compartiment moteur.
2. Desserrer les vis de retenue du module des feux arrière.
3. Retirer le couvercle du feu à DEL à remplacer en dévissant les vis (3x) le fixant.
4. Démontez le module à DEL défectueux et le remplacer.

#### 15.5.2 Démontage et remplacement du feu-stop surélevé

Ces lampes DEL sont dans un module scellé qui doit être remplacé selon la procédure suivante :

1. Dévisser les deux vis cruciformes, puis retirer le module à DEL après avoir débranché le connecteur électrique.
2. Rebrancher le connecteur au nouveau module à DEL puis installer le nouveau module et fixer à l'aide des vis.

### 15.6 FEU DE PLAQUE D'IMMATRICULATION

Deux modules DEL sont montés au-dessus de la plaque d'immatriculation arrière du véhicule. Si le feu grille, le module DEL doit être remplacé selon la procédure suivante.

1. Soulever le joint en caoutchouc à l'aide d'un petit tournevis. Retirer le module DEL et le débrancher.

2. Rebrancher un nouveau module DEL, remettre le joint en caoutchouc, et pousser le module jusqu'à ce qu'il se place correctement.

### 15.7 FEUX DE GABARIT, D'IDENTIFICATION, DE POSITION LATÉRAUX

Le véhicule est équipé de feux de gabarit, d'identification et de position latéraux à DEL. Les feux de gabarit sont montés à chaque coin de l'autocar près du toit et les feux d'identification sont en haut au centre des sections arrière et avant.

#### 15.7.1 Démontage et remplacement des feux de gabarit et d'identification

Les feux de gabarit et d'identification arrière sont rouges et ceux de devant sont orange.

Les feux de position orange sont montés sur les côtés du véhicule.

Ces feux sont des modules à DEL scellés qui doivent être remplacés en tant qu'ensemble selon la procédure qui suit :

1. Dévisser les deux vis cruciformes, puis retirer le module. Débrancher l'alimentation.

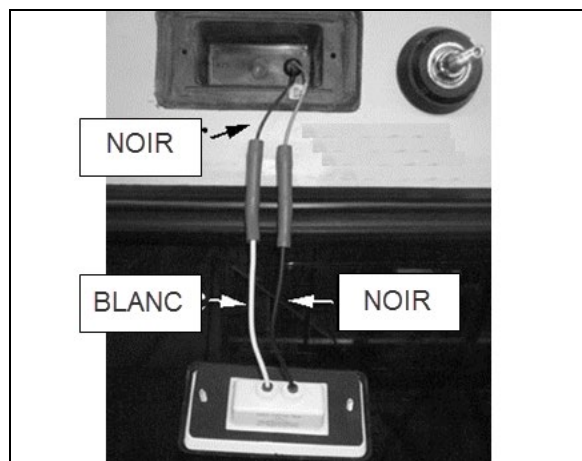


FIGURE 86: CONNEXION DU MODULE À DEL

2. Brancher les connecteurs du nouveau module. Engagez les connecteurs et poussez jusqu'à ce que les connecteurs soient bien à fond. Tourner légèrement jusqu'à ce que vous sentiez un déclic.
3. Positionner le nouveau module et maintenir une pression sur celui-ci pour comprimer le joint en caoutchouc. Serrer les vis.



FIGURE 87: FEUX D'IDENTIFICATION ET DE GABARIT

#### 15.7.2 Démontage et remplacement des feux de position latéraux

Les feux de position orange et rouge sont montés sur les côtés du véhicule. Ces feux sont des modules à DEL scellés qui doivent être remplacés en tant qu'ensemble conformément à la procédure suivante :

1. Dévisser les deux vis cruciformes, puis retirer le module. Débrancher l'alimentation.
2. Branchez le connecteur du nouveau module. Positionner le nouveau module et serrer les vis (19 lb-po max).

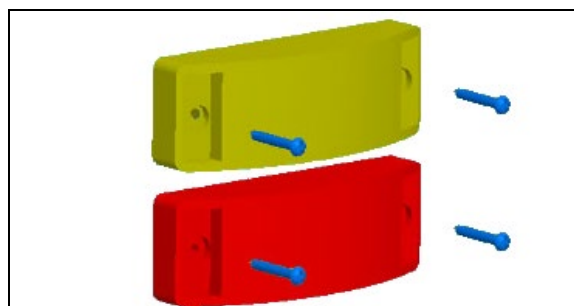


FIGURE 88: FEU DE POSITION LATÉRAL ET CLIGNOTANT LATÉRAL

### 15.8 FEUX D'ACCOSTAGE ET PHARES DE VIRAGE

Ce véhicule est doté de deux projecteurs halogènes étanches qui servent de phares de virage. L'un est monté sur la porte gauche du compartiment de service avant, alors que l'autre se situe entre la roue avant et la porte d'entrée sur le côté droit. La fonction principale de ces phares est d'améliorer la visibilité lors d'un virage. Ces phares sont allumés avec le fonctionnement des clignotants. Pour les modèles V.I.P., un interrupteur à bascule installé sur le tableau de bord permet d'annuler ce système dans des situations particulières.

Un troisième projecteur halogène étanche est installé sur la porte droite du compartiment électrique arrière, tandis qu'un autre est monté sur la porte du radiateur. Ces projecteurs servent de feux d'accostage et s'allument automatiquement en marche arrière pour faciliter le recul et l'accostage.

Pour les modèles V.I.P., l'allumage de ces feux ne se fait pas automatiquement avec la marche arrière, mais par l'actionnement d'un interrupteur à bascule installé sur le tableau de bord. Lorsqu'il est engagé, l'interrupteur allume les feux d'accostage en même temps que les phares de virage. En outre, un interrupteur *Low docking*, installé pareillement sur le tableau de bord, permet de diminuer l'intensité des feux d'accostage et des phares de virage lorsque ceux-ci sont actionnés par l'interrupteur.

#### 15.8.1 Dépose et remplacement de lampe

Les projecteurs étanches d'accostage et de virage peuvent tous les deux être remplacés selon la procédure suivante :

1. Retirer les deux vis cruciformes qui fixent l'anneau de retenue.
2. Débrancher la connexion de l'ensemble lumineux.
3. Déposer la lampe.
4. Placer la nouvelle lampe.
5. Raccorder et placer la lampe.
6. Finir par remettre l'anneau de retenue et la

#### 15.9 PHARE ANTIBROUILLARD

Des phares antibrouillards halogènes en option peuvent être montés sur ce véhicule pour accroître la visibilité par temps brumeux, ou pour améliorer le champ de vision juste devant l'autocar.

##### 15.9.1 Dépose et remplacement d'ampoule

1. Tirer sur la poignée de déverrouillage située dans le compartiment électrique et de service avant, près de la charnière inférieure de la porte. Le pare-chocs s'abaisse progressivement.

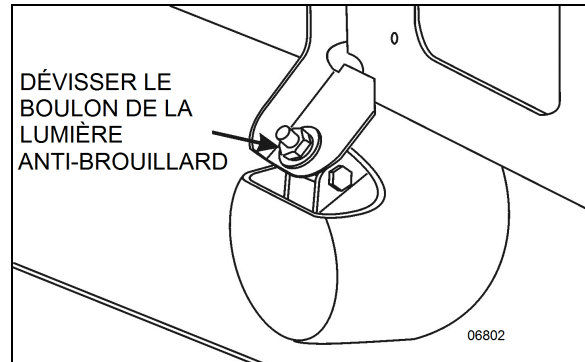


FIGURE 89 : BOULON DE MONTAGE DE PHARE ANTIBROUILLARD

2. De l'intérieur du pare-chocs, dévisser l'écrou qui retient le phare antibrouillard, puis retirer l'ensemble du phare antibrouillard du pare-chocs.
3. Dévisser la bague extérieure. Débrancher la connexion de l'ensemble phare et retirer l'ampoule.

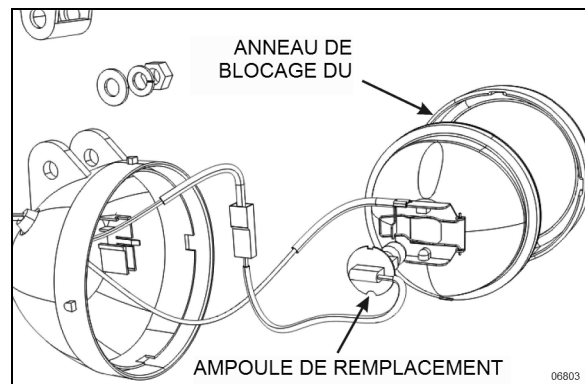


FIGURE 90 : VUE ÉCLATÉE DU PHARE ANTIBROUILLARD



### ATTENTION

Pendant cette étape, éviter de toucher l'ampoule avec vos doigts. Cela pourrait réduire la vie de l'ampoule.

5. Installer la nouvelle ampoule, rebrancher l'ensemble phare et le remettre dans sa position correcte.
6. Réinstaller la bague extérieure, puis remettre l'ensemble du phare antibrouillard à sa place.
7. Serrer l'écrou de montage du phare antibrouillard et bien refermer le pare-chocs.

### 15.10 ÉCLAIRAGE DES COMPARTIMENTS À BAGAGES ET DU COMPARTIMENT PRINCIPAL D'ALIMENTATION

Ces lumières sont des modules à DEL scellés qui doivent être remplacés en tant qu'ensemble.

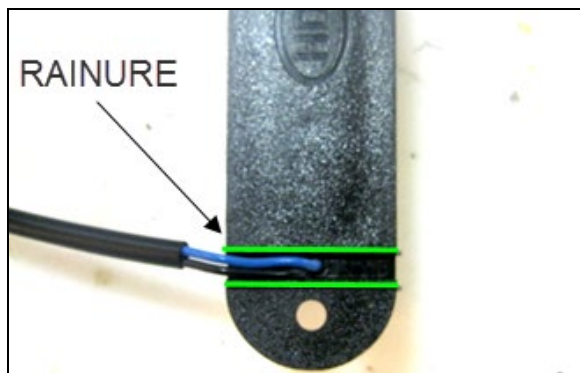


FIGURE 91: ALIGNER LES FILS DANS LA RAINURE SITUÉE SOUS LE MODULE



FIGURE 92: MODULES À DEL SCELLÉ

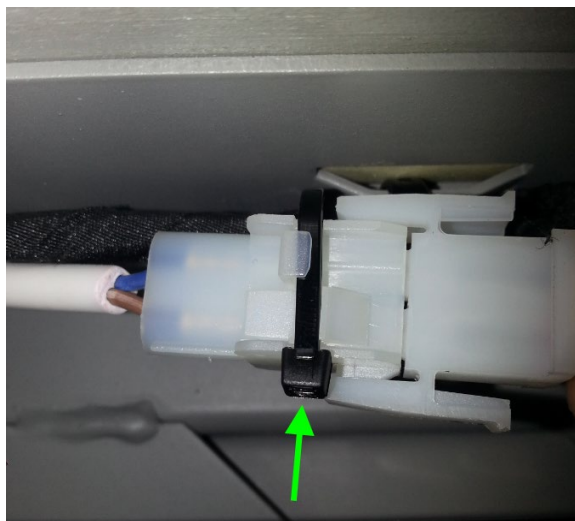


FIGURE 93: BLOQUER LE CONNECTEUR AVEC UNE ATTACHE DE NYLON

### 15.11 ÉCLAIRAGE DU COMPARTIMENT MOTEUR

Trois modules DEL de 24 V éclairent le compartiment moteur lorsque les conditions suivantes sont remplies :

1. La porte arrière du compartiment moteur ou la porte d'accès au côté droit du moteur est ouverte.
2. La clé d'allumage est en position ON ou ACC.

Chaque module est scellé et non réparable.

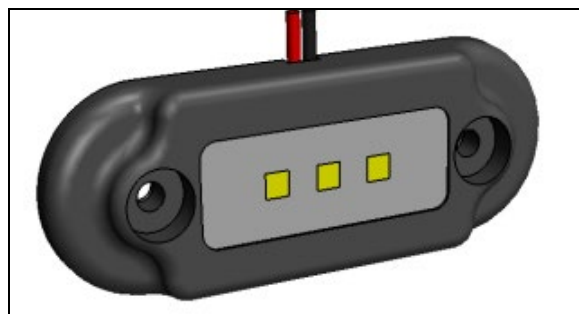


FIGURE 94 : LUMIÈRE DU COMPARTIMENT MOTEUR

## 16. DISPOSITIFS D'ÉCLAIRAGE INTÉRIEUR

### 16.1 ÉCLAIRAGE DU TABLEAU DE BORD

L'éclairage des jauges et des interrupteurs du tableau de bord est activé lorsque le commutateur d'éclairage extérieur est tourné à la première position. Un gradateur situé sur le tableau de bord permet de faire varier la luminosité des jauges, commutateurs et indicateurs.

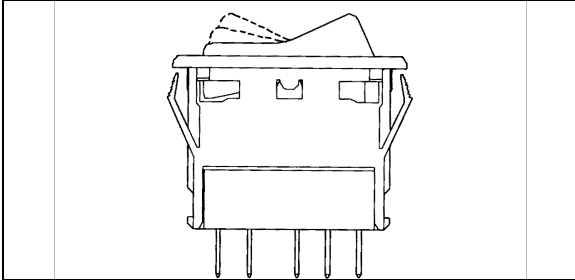
#### 16.1.1 Éclairage des interrupteurs

1. Écarter légèrement du panneau de commande le commutateur ayant une DEL défectueuse.
2. Débrancher le câble électrique du commutateur.
3. Pour installer un nouveau commutateur, inverser la procédure (Figure 95).



**REMARQUE**

*Le commutateur est illuminé par l'utilisation de la DEL. Lorsque le commutateur ne s'allume pas, remplacer le commutateur défectueux comme une unité.*



**FIGURE 95: COMMUTATEUR**

### 16.1.2 Remplacement des ampoules du panneau des instruments

Le panneau des instruments ne peut pas être réparé et doit être remplacé en tant qu'unité.

## 16.2 SÉRIE X3 – LUMIÈRES D'ESCALIER

Deux lumières d'escalier s'allument avec l'ouverture de la porte.

### 16.2.1 Démontage et remplacement d'ampoule

Procéder comme suit pour remplacer une ampoule grillée :

1. Dévisser les deux vis cruciformes qui retiennent le verre à la paroi, et le retirer.
2. Le verre de lampe étant retiré, retirer l'ampoule de la lampe tout en appliquant une pression latérale.
3. Installer la nouvelle ampoule dans la lampe.
4. Placer le verre de lampe et l'installer.

## 16.3 SÉRIE H3 – LUMIÈRES D'ESCALIER

## 16.3.1 Entrée d'autocar

Les lumières d'escalier s'allument avec l'ouverture de la porte (FIGURE 96).

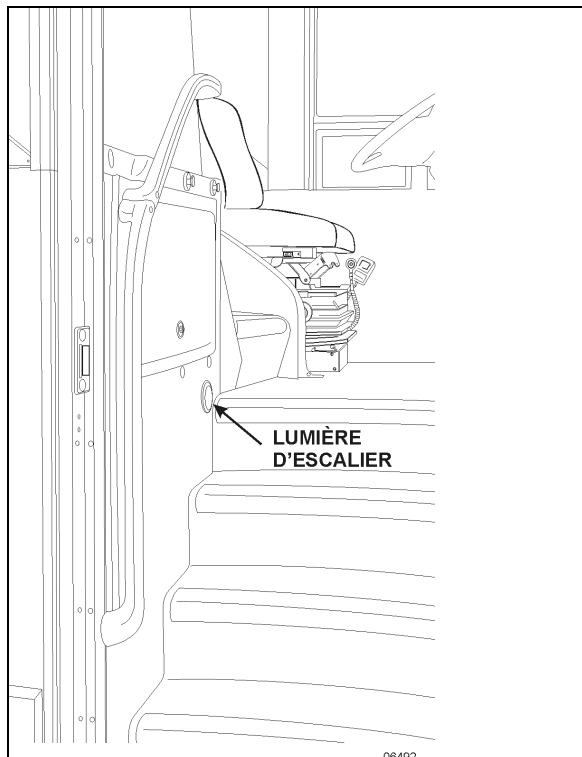


FIGURE 96 : EMMARCHEMENT DE L'ENTRÉE DE L'AUTOCAR

## Dépose et remplacement de lampe

1. Tirer sur le pourtour extérieur de la lampe pour la retirer.
2. Desserrer les trois vis de fixation, retirer et déconnecter l'ensemble de lampes DEL.
3. Connecter et installer le nouvel ensemble de lampes DEL.
4. Serrer les trois vis et remettre en place la lampe.

## 16.4 ÉCLAIRAGE DE L'ESPACE DU CONDUCTEUR

Un plafonnier halogène est installé au-dessus des escaliers, et un autre dans l'espace du conducteur. Ces plafonniers sont fréquemment utilisés pendant la nuit, lorsque les passagers montent à bord de l'autocar ou en descendent.



FIGURE 97: PLAFONNIER AU-DESSUS DE L'ESPACE DU CONDUCTEUR

## 16.4.1 Remplacement de l'ampoule du plafonnier

1. Tirer sur la lampe pour l'extraire du plafond (FIGURE 98).
2. Retirer l'ampoule grillée de la douille.
3. Installer la nouvelle ampoule en l'insérant dans la douille.
4. Remplacer la lampe en l'enclenchant en place.

**ATTENTION**

Ne pas toucher les ampoules halogènes avec les doigts, car les huiles naturelles de la peau réduisent la durée de vie de l'ampoule.

## 16.5 ÉCLAIRAGE DE LA SECTION DES PASSAGERS

La section des passagers de l'autocar est éclairée par deux types de ruban à DEL installées sur les porte-bagages à main. Les lumières indirectes ou *de couloir* sont situées sur le devant des portes-colis et assurent l'éclairage doux et indirect de la cabine ainsi que l'éclairage de l'intérieur des portes-colis.

Un éclairage plus puissant pour des applications générales est fourni par des rubans à DEL situées sous les porte-bagages à main, à proximité des fenêtres. Une alimentation de 24 V est disponible pour cet éclairage. Afin de préserver l'énergie des batteries pendant les périodes prolongées d'éclairage en stationnement, brancher le chargeur à batteries à une source de 110 V.

De plus, des lampes de lecture réglables sont installées sous les porte-bagages à main pour le confort des passagers.

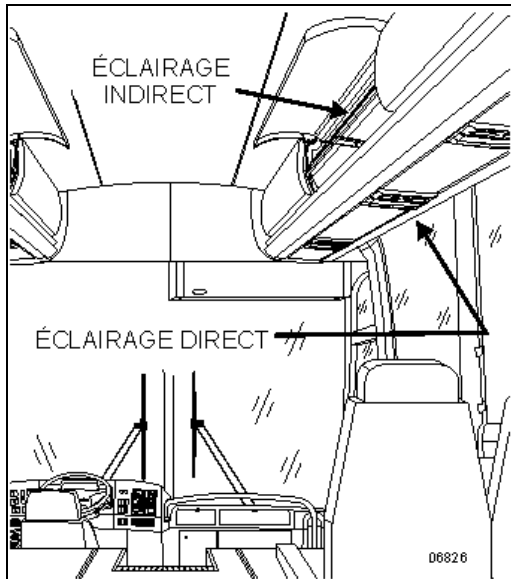


FIGURE 98: ÉCLAIRAGE DU PORTE-BAGAGE À MAIN

#### 16.5.1 Éclairage indirect DEL/intérieur des portes-colis

1. Ouvrir la porte d'accès des portes-colis.
2. Avec un tournevis pour vis cruciforme, dévisser et retirer la bande à D.E.L. existante (Figure 99).
3. Installer la nouvelle bande à D.E.L.. Il n'y a pas d'autre pièce à installer.

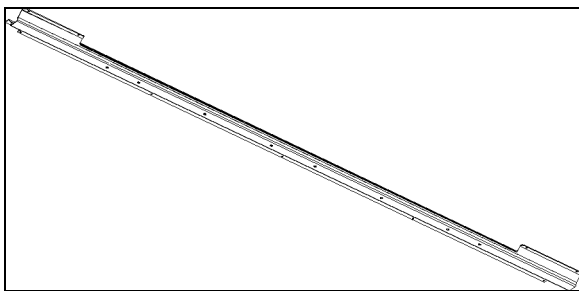


FIGURE 99: ÉCLAIRAGE D.E.L. INDIRECT DANS LE PORTE-BAGAGE À MAIN

#### 16.5.2 Éclairage D.E.L. direct

1. Commencer par tirer sur le coin du verre protecteur, puis délicatement le déloger de son socle.
2. Avec un tournevis pour vis cruciforme, dévisser et retirer la bande à D.E.L. existante.
3. Installer la nouvelle bande à D.E.L..

4. Remettre le verre protecteur en insérant d'abord un côté dans le socle, puis appuyer sur l'autre côté et l'enclencher en place en parcourant d'un coin à l'autre.

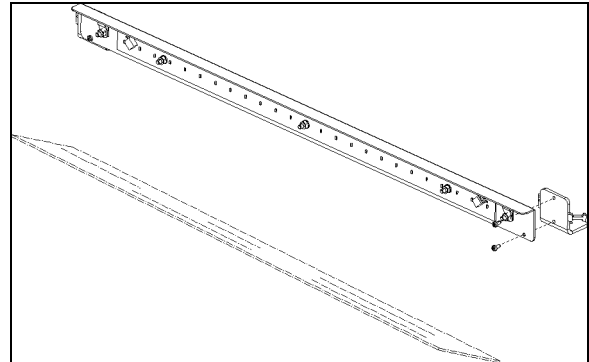


FIGURE 100: ÉCLAIRAGE D.E.L. DIRECT ET VERRE

#### 16.5.3 Démontage et remplacement de l'ampoule des lampes de lecture

1. Placer l'outil (# 830164) sur la lampe et tourner un quart de tour dans le sens antihoraire. Retirer ensuite l'outil lentement.
2. Retirer la douille de l'unité de lampe de lecture.
3. Pousser et tourner l'ampoule dans le sens antihoraire, puis la retirer de la douille.
4. Installer une nouvelle ampoule dans la douille, puis pousser et tourner dans le sens horaire pour bloquer l'ampoule.
5. Pousser la douille dans l'unité de lampe de lecture.
6. Placer la lampe de lecture à l'aide de l'outil (# 830164), tourner un quart de tour dans le sens horaire.

#### 16.6 VEILLEUSE DU CABINET D'AISANCES

Les lampes halogènes du cabinet d'aisances sont installées au plafond. Un micro-interrupteur, monté dans le cadre extérieur de la porte, est activé par le mécanisme de verrouillage de la porte et alimente le circuit. Cet interrupteur est facilement réparé en retirant les deux vis cruciformes fixant la plaque de montage au cadre extérieur de la porte.

Procéder comme suit pour remplacer l'ampoule :

1. Détacher la lampe à l'aide d'un tournevis à tête plate et la retirer.

2. Retirer l'ampoule grillée de la douille.
3. Installer la nouvelle ampoule en l'insérant dans la douille.
4. Remplacer la lampe en l'enclenchant en place.



**ATTENTION**

Ne pas toucher les ampoules halogènes avec les doigts, car les huiles naturelles de la peau réduisent la durée de vie de l'ampoule.

**17. DONNÉES SUR LES AMPOULES D'ÉCLAIRAGE**

Veillez consulter le manuel des pièces de votre véhicule pour le choix d'ampoules de remplacement.

**NOTE**

*Les lampes intérieures et extérieures peuvent être de 12 V ou de 24 V.*

**18. SPÉCIFICATIONS****Batteries AGM**

Marque .....	Volvo
Type .....	AGM (Absorbed Glass Mat)
Type de borne .....	goujon par-dessus
Taille de groupe .....	8A31
Voltage .....	12
Intensité d'essai de charge .....	400
Capacité de réserve (minutes).....	200
Intensité au démarrage à froid (en ampères) — À 0°F (-18°C) .....	800 (chaque batterie)
Dimensions maximales (pouces/mm)	
-Longueur (y compris les brides) .....	12,93 /328
-Largeur.....	6,7 /169
-Hauteur (y compris les bornes).....	9,3 /237
-Poids approximatif (lb/kg) .....	61,7 /28

**Alternateurs**

Marque .....	BOSCH
Série .....	HD 10
Intensité.....	150 A
Voltage .....	28,4
Puissance.....	3 kw
Masse.....	négative

**Égaliseur de batterie (avec option PRIME)**

Marque .....	Vanner
Modèle.....	Vann-bus, série 80
Intensité de courant.....	100 A

**Démarrreur**

Marque .....	Mitsubishi Electric Corporation (MELCO)
Type .....	105P70
Tension .....	24

**Essai sans charge**

— V .....	23,5
— Intensité maximale.....	125 A
— Vitesse rotationnelle minimale.....	3000 tr/min

**Solénoïde de démarrage**

Marque .....	Mitsubishi Electric Corporation (MELCO)
Tension d'actionnement.....	16 V max.



# PROTECTION DES CONNECTEURS ÉLECTRIQUES

PROCÉDURE NO. : SAV00002

NOVEMBRE 2009

RÉVISION 02

## Étanchéifiant Kent

Étanchéifiant en aérosol. Il est utilisé pour les liaisons de masse des châssis. Il empêche la corrosion et assure un contact optimal. Consulter le tableau pour l'usage approprié.

Utiliser ce produit dès que l'installation est terminée.

***Avertissement*** : il est très important que l'espace soit bien aéré lors l'utilisation du produit.



680324

## Graisse Nyogel

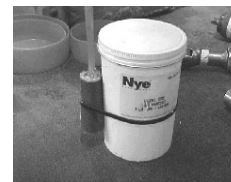
Produit graisseux.

Il est utilisé pour faciliter l'insertion des raccords et des bornes.

Consulter le tableau pour le bon usage de la graisse Nyogel.

Il est préférable d'appliquer Nyogel sur la partie femelle du connecteur.

Appliquer ce produit à la fin de l'opération d'assemblage.



Tube de 3 oz : 681095

Contenant de 500 g : 683409

## Revêtement de caoutchouc noir « Color Guard »

On peut appliquer ce produit à l'aide d'un pinceau.

Il est utilisé sur les liaisons de masse du châssis ou sur d'autres raccords qui ne seront probablement jamais déconnectés par la suite.

Utiliser ce produit dès que l'installation est terminée.

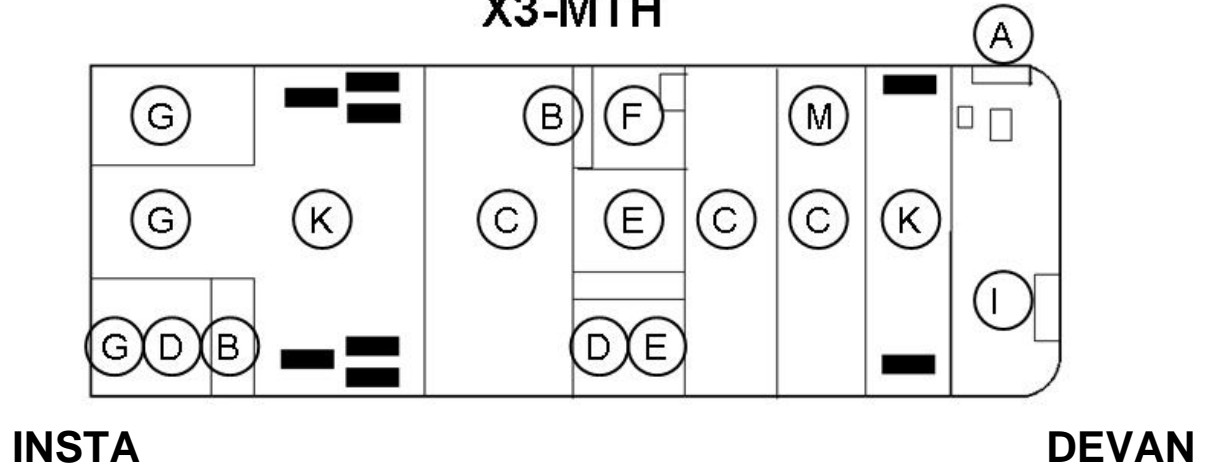
***Avertissement*** : porter des lunettes de sécurité et des gants en caoutchouc.



684013

## Zonage de véhicules

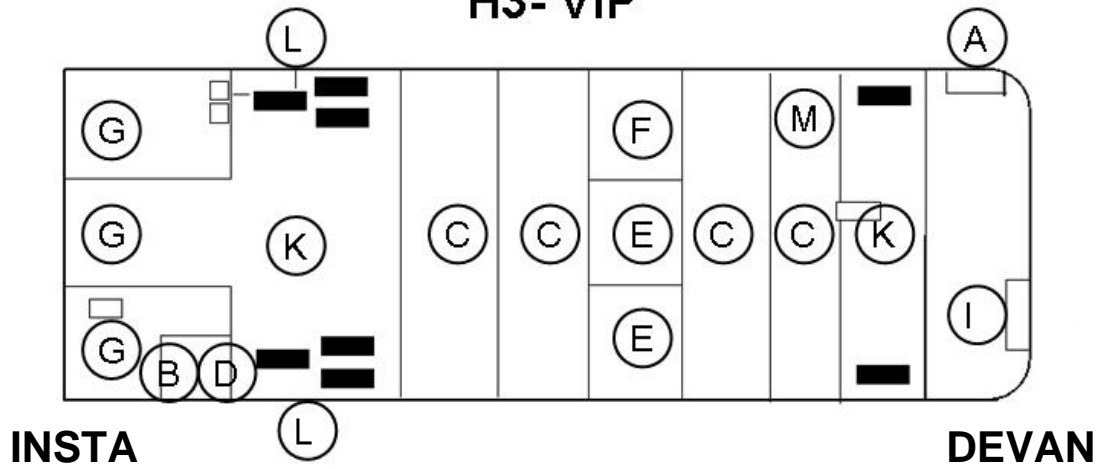
### X3-MTH



INSTA

DEVAN

### H3- VIP



INSTA

DEVAN



## Tableau des procédures de protection des raccords électriques

Zone	Composant	Modèle				Produit	Note
		MTH	X3	H3	VIP		
A- Élect. avant Compt	Bloc de diodes	X	X	X	X	Nyogel	Considéré pour faciliter la connexion
A- Élect. avant Compt	Bloc de connexion, côté client	X	X	X	X	Rien	
A Élect. avant Compt	Masse électronique du bloc de connexion	X	X	X	X	Kent	
A- Élect. avant Compt	Masse du châssis	X	X	X	X	Kent	
A- Élect. avant Compt	Module électronique	X	X	X	X	Rien	
A- Élect. avant Compt	Alimentation VEC	X	X	X	X	Rien	
A- Élect. avant Compt	Relais 70 A	X	X	X	X	Nyogel	Considéré pour faciliter la connexion
A- Élect. avant Compt	Relais de commande	X	X	X	X	Nyogel	Considéré pour faciliter la connexion
A- Élect. avant Compt	Tous les raccords sauf ceux énumérés dans cette zone	X	X	X	X	Rien	
A- Compartiment de service avant	Tous les raccords sauf ceux énumérés dans cette zone	X	X	X	X	Rien	
B- Élect. arrière Compartiment / panneau	Bloc de connexion, côté client	X	X	X	X	Rien	
B- Élect. arrière Compartiment / panneau	Bloc de connexion d'alimentation		X			Rien	
B- Élect. arrière Compartiment / panneau	Disjoncteur		X	X	X	Rien	
B- Élect. arrière Compartiment / panneau	Disjoncteur	X				Kent	Seulement de surface
B- Élect. arrière Compartiment / panneau	Fusible du réchauffeur d'air Volvo			X		Rien	
B- Élect. arrière Compartiment / panneau	Masse du châssis		X	X	X	Kent	
B- Élect. arrière Compartiment / panneau	Module électronique	X	X	X	X	Rien	
B- Élect. arrière Compartiment / panneau	Alimentation VEC		X	X	X	Rien	
B- Élect. arrière Compartiment / panneau	Alimentation VEC	X				Kent	Seulement de surface
B- Élect. arrière Compartiment / panneau	Relais 70 A	X	X	X	X	Nyogel	Considéré pour faciliter la connexion
B- Élect. arrière Compartiment / panneau	Relais de contact principal		X	X	X	Rien	
B- Élect. arrière Compartiment / panneau	Relais de contact principal	X				Kent	Seulement de surface
B- Élect. arrière Compartiment / panneau	Relais de commande	X	X	X	X	Nyogel	Considéré pour faciliter la connexion
B- Élect. arrière Compartiment / panneau	Relais d'alimentation 200 A	X	X	X	X	Rien	
B- Élect. arrière Compartiment / panneau	Goujon du relais d'alimentation		X			Rien	
B- Élect. arrière Compartiment / panneau	Tous les raccords sauf ceux énumérés dans cette zone	X	X	X	X	Rien	
B- Élect. arrière Compartiment / panneau	Vanner			X	X	Kent	

Zone	Composant	Modèle				Produit	Note
		MTH	X3	H3	VIP		
C- Compartiment à bagages	Masse du châssis	X	X	X	X	Color Guard ou Kent	
C- Compartiment à bagages	Commutateur de porte	X	X	X	X	Nyogel	Considéré pour faciliter la connexion
C- Compartiment à bagages	Module actionneur de serrure de porte (commutateur et solénoïde)	X	X	X	X	Nyogel	Considéré pour faciliter la connexion
C- Compartiment à bagages	Module électronique	X	X	X	X	Rien	
C- Compartiment à bagages	Moteur pour extension	X			X	Nyogel	Considéré pour faciliter la connexion
C- Compartiment à bagages	Panneau de jonction WCL		X	X		Rien	
C- Compartiment à bagages	Connecteur d'onduleur 120 V	X	X	X	X	Rien	
C- Compartiment à bagages	Onduleur à goujon		X	X		Color Guard ou Kent	
C- Compartiment à bagages	Télécommande WCL		X	X		Nyogel	Considéré pour faciliter la connexion
C- Compartiment à bagages	Tous les raccords sauf ceux énumérés dans cette zone	X	X	X	X	Rien	
D- Compartiment des batteries	Bornes de batterie	X	X	X	X	Nyogel	
D- Compartiment des batteries	Masse du châssis	X	X			Color Guard ou Kent	
D- Compartiment des batteries	Module électronique	X	X	X	X	Rien	
D- Compartiment des batteries	Tous les raccords sauf ceux énumérés dans cette zone	X	X	X	X	Rien	
D- Compartiment des batteries	Égaliseur de batteries	X	X			Kent	
E- Compartiment du condenseur	Alimentateur en carburant	X	X	X	X	Kent	
E- Compartiment du condenseur	Masse du châssis	X	X	X	X	Color Guard ou Kent	
E- Compartiment du condenseur	Commutateur de porte	X	X	X	X	Nyogel	Considéré pour faciliter la connexion
E- Compartiment du condenseur	Moteur du condenseur	X	X	X	X	Rien	
F- Compartiment d'évaporateur	Bloc de diodes	X		X	X	Nyogel	Considéré pour faciliter la connexion
F- Compartiment d'évaporateur	Masse du châssis	X	X	X	X	Color Guard ou Kent	
F- Compartiment d'évaporateur	Module électronique	X		X	X	Rien	
F- Compartiment d'évaporateur	Moteur d'évaporateur	X	X	X	X	Color Guard ou Kent	
F- Compartiment d'évaporateur	Relais d'alimentation 200 A	X		X	X	Rien	
F- Compartiment d'évaporateur	Tous les raccords sauf ceux énumérés dans cette zone	X		X	X	Rien	

Zone	Composant	Modèle				Produit	Note
		MTH	X3	H3	VIP		
G- Compartiment moteur	Alternateur 120 A	X	X	X	X	Color Guard	
G- Compartiment moteur	Borne de survoltage (+)		X	X	X	Color Guard	
G- Compartiment moteur	Borne du démarreur	X	X	X	X	Color Guard	
G- Compartiment moteur	Borne des éléments de climatisation de Volvo	X	X	X	X	Color Guard	
G- Compartiment moteur	Bloc de connexion, côté client	X				Rien	
G- Compartiment moteur	Bloc de connexion d'alimentation		X			Color Guard	
G- Compartiment moteur	Interrupteur	X				Kent	
G- Compartiment moteur	Fusible et relais du réchauffeur d'air	X	X			Nyogel	Accepté ici
G- Compartiment moteur	Masse moteur	X	X	X	X	Color Guard	
G- Compartiment moteur	Masse du châssis	X	X	X	X	Color Guard	
G- Compartiment moteur	Alimentation VEC	X				Kent	
G- Compartiment moteur	Relais du contact principal	X				Kent	
G- Compartiment moteur	Relais de démarrage	X	X			Color Guard	
G- Compartiment moteur	Tous les raccords sauf ceux énumérés dans cette zone	X	X	X	X	Rien	
H- Extérieur du véhicule	Capteur ABS	X	X	X	X	Rien	
H- Extérieur du véhicule	Feux d'accostage et phares de virage	X	X	X	X	Nyogel	Considéré pour faciliter la connexion
H- Extérieur du véhicule	Feu de position latéral	X	X	X	X	Rien	
H- Extérieur du véhicule	Miroir	X	X	X	X	Rien	
H- Extérieur du véhicule	Module d'éclairage	X	X	X	X	Rien	
H- Extérieur du véhicule	Feux d'arrêt, feux de recul, clignotants	X	X	X	X	Rien	
I- Intérieur du véhicule	Bloc de diodes	X	X	X	X	Nyogel	Considéré pour faciliter la connexion
I- Intérieur du véhicule	Répartiteur de charge		X	X		Rien	
I- Intérieur du véhicule	A3 et A4 - Levier manuel du ralentisseur de la transmission	X	X	X	X	Nyogel	Considéré pour faciliter la connexion
I- Intérieur du véhicule	C258 et C259 - Raccord pour le levier multifonction	X	X	X	X	Nyogel	Considéré pour faciliter la connexion
I- Intérieur du véhicule	Connexion audio-vidéo		X	X		Rien	
I- Intérieur du véhicule	Masse du compartiment de dégivrage	X	X	X	X	Kent	
I- Intérieur du véhicule	Masse directe de la plate-forme vidéo		X	X		Rien	
I- Intérieur du véhicule	Masse du châssis		X	X		Kent	
I- Intérieur du véhicule	Masse du bloc de connexion		X	X		Rien	

Zone	Composant	Modèle				Produit	Note
		MTH	X3	H3	VIP		
I- Intérieur du véhicule	Interrupteur du tableau de bord	X	X	X	X	Rien	
I- Intérieur du véhicule	Module électronique	X	X	X	X	Rien	
I- Intérieur du véhicule	Moteur pour extension	X			X	Nyogel	Considéré pour faciliter la connexion
I- Intérieur du véhicule	Moteur essuie-glace	X	X	X	X	Nyogel	Considéré pour faciliter la connexion
I- Intérieur du véhicule	Relais d'alimentation 200 A	X	X	X	X	Rien	
I- Intérieur du véhicule	Relais 70 A	X	X	X	X	Nyogel	Considéré pour faciliter la connexion
I- Intérieur du véhicule	Relais de commande	X	X	X	X	Nyogel	Considéré pour faciliter la connexion
I- Intérieur du véhicule	Tous les raccords sauf ceux énumérés dans cette zone	X	X	X	X	Rien	
I- Intérieur du véhicule	Tous les éléments sauf ceux énumérés dans cette zone	X	X	X	X	Rien	
K- Logements de roue avant et arrière	Tous les raccords sauf ceux énumérés dans cette zone	X	X	X	X	Rien	
K- Logements de roue avant et arrière	Tous les éléments sauf ceux énumérés dans cette zone	X	X	X	X	Rien	
L-Compartment au-dessus du logement de roue arrière	Tous les raccords sauf ceux énumérés dans cette zone			X	X	Rien	
L-Compartment au-dessus du logement de roue arrière	Tous les éléments sauf ceux énumérés dans cette zone			X	X	Rien	
M- Panneau escamotable	Tous les raccords sauf ceux énumérés dans cette zone	X			X	Rien	
M- Panneau escamotable	Tous les éléments sauf ceux énumérés dans cette zone	X			X	Rien	



**PREVOST**

**INFORMATION  
DE  
MAINTENANCE**

**IM15-24**

DATE :	MAI 2015	SECTION : 06 - Électricité
SUJET :	<b>INSPECTION DES CÂBLES ÉLECTRIQUES DE PUISSANCE</b>	

**APPLICATION**

Modèle	VIN
Tous les modèles	

**DESCRIPTION**

Il est important de procéder à une inspection régulière des câbles de puissance du véhicule. Des câbles de puissance en mauvaise condition peuvent être la cause de pannes et de dommages importants dans le compartiment moteur.

*Veillez noter que certaines images de ce document peuvent représenter un arrangement différent de celui retrouvé sur des véhicules de générations différentes. Cependant, l'essence même des critères d'inspection et points à vérifier présentés dans ce document demeurent valables pour ces véhicules.*

<b>PROGRAMME D'ENTRETIEN DES CÂBLES DE PUISSANCE</b>	
<b>DESCRIPTION</b>	<b>FRÉQUENCE</b>
Procéder à l'inspection des câbles de puissance	Tous les 3 mois

## CÂBLES DE PUISSANCE

- Les câbles de puissance sont ceux dans lesquels circulent les courants les plus élevés. Ces câbles sont ceux ayant les plus gros diamètres de conducteur sur le véhicule.
- Les câbles de puissance sont de calibre 1/0, 2/0 & 3/0 respectivement  $\varnothing 0.325\text{po}$ ,  $\varnothing 0.365\text{po}$ ,  $\varnothing 0.409\text{po}$ .

*Remarque : ne pas confondre avec les calibres 1, 2, 3 qui ont un diamètre inférieur.*

- On retrouve les câbles de puissance aux endroits suivants:
- sur les **bornes positives (+) des alternateurs** et de là jusqu'au bloc de jonction Bussman dans le compartiment électrique (Figure 1, Figure 2, Figure 3).

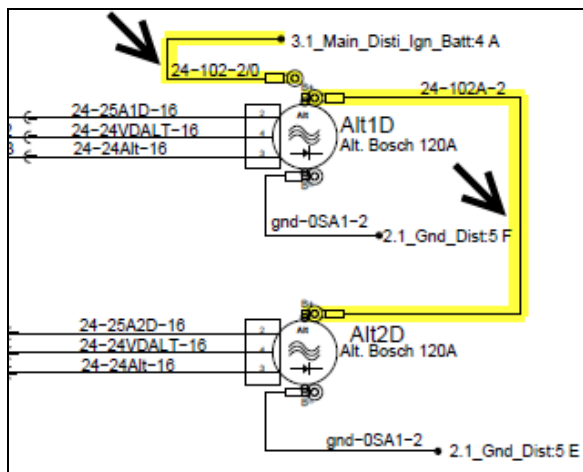


Figure 1

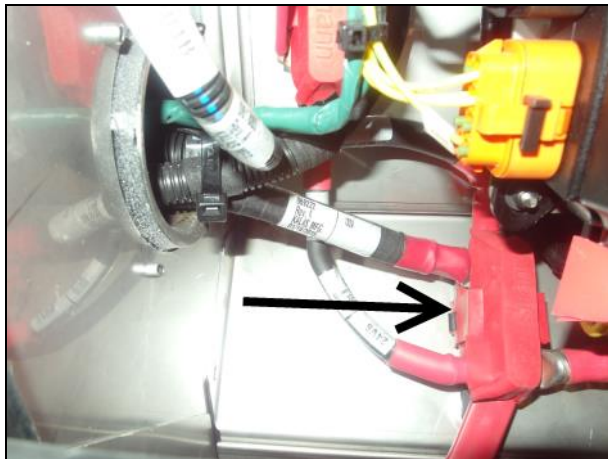


Figure 2: Bloc de jonction Bussman - Série X3



Figure 3: Bloc de jonction Bussman - Série H3

- sur la **borne positive (+) du démarreur** et de là jusqu'au bloc de jonction Bussman dans le compartiment électrique (Figure 4, Figure 5).

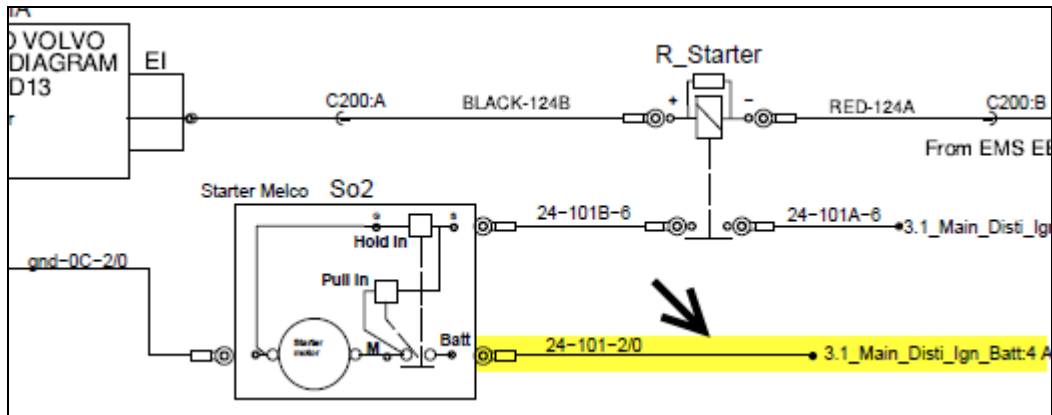


Figure 4



Figure 5: Câbles du démarreur

- dans le compartiment électrique, **branchés au bloc de jonction Bussman** (Figure 6).

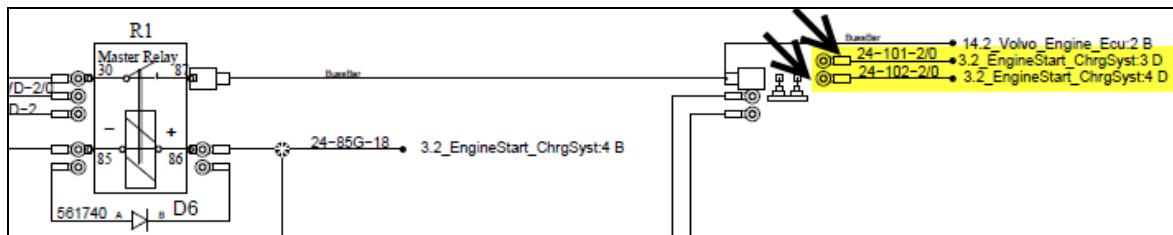


Figure 6

- dans le **compartiment des batteries** et entre la **batterie #2 et le relai principal R1** (Figure 7).

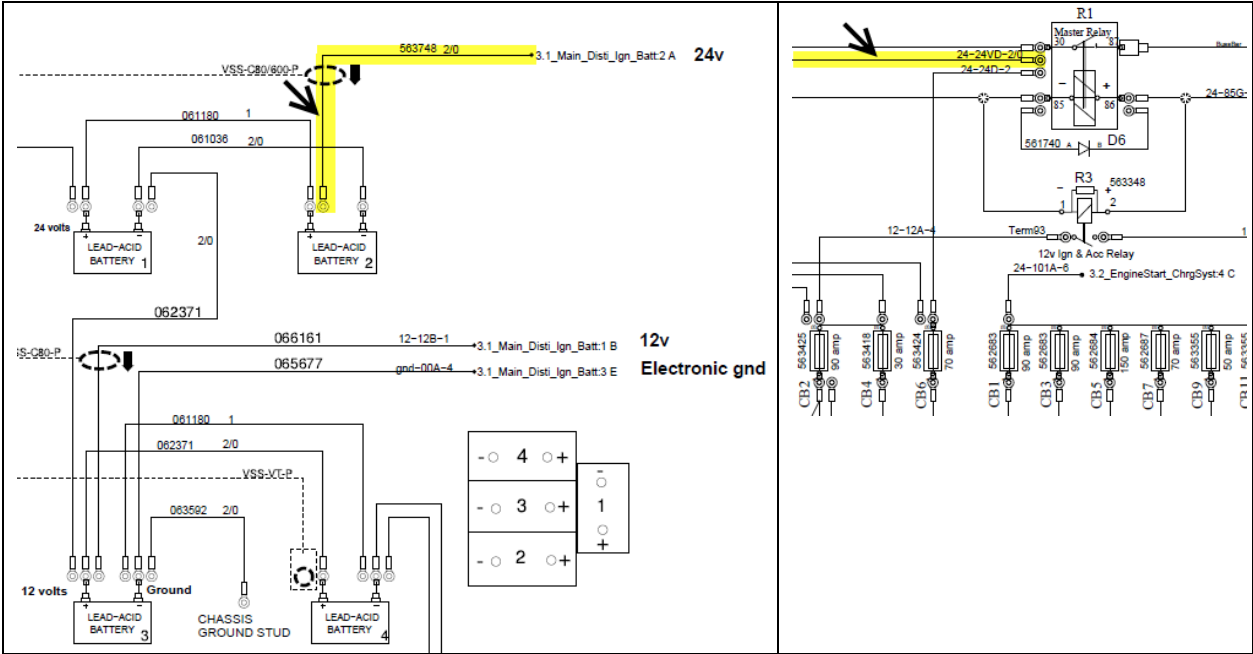


Figure 7

- entre le **bloc de jonction Bussman** et la **barre omnibus des disjoncteurs principaux** (Figure 8)

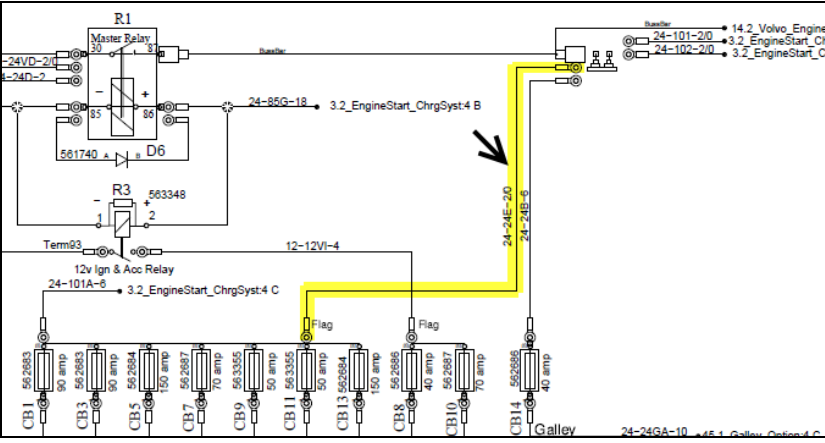


Figure 8

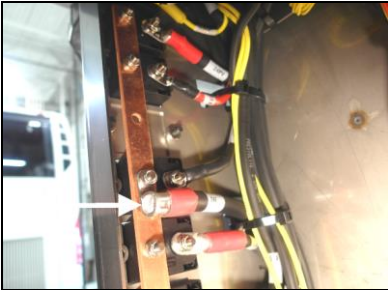


Figure 9: Câble de puissance sur barre omnibus de disjoncteurs principaux





## AVERTISSEMENT

Stationner le véhicule de façon sécuritaire, appliquer le frein de stationnement, arrêter le moteur. Avant de travailler sur le véhicule, placer le commutateur d'allumage est à la position OFF et déclencher les disjoncteurs principaux équipés d'un dispositif de déclenchement manuel. Sur les véhicules de type Commuter, placer le commutateur principal d'alimentation (master cut-out) à la position OFF.

## CRITÈRES GÉNÉRAUX D'INSPECTION DES CÂBLES DE PUISSANCE

---

1. **S'assurer que les câbles de puissance sont bien fixés avec des attaches appropriées de façon à ce qu'ils ne bougent pas. Le mouvement des câbles peut causer l'usure de la gaine protectrice extrudée du câble et des contraintes sur les bornes et les cosses de câble.**
2. **S'assurer que les câbles de puissance ne frottent pas sur d'autres câbles ou sur d'autres composants du véhicule.**
3. **S'assurer que les cosses de câble sont bien fixées aux bornes, que l'écrou de fixation est bien serré. Aussi, s'assurer que le sertissage des cosses de câble sur le conducteur de cuivre est en bon état.**

## AUTRES POINTS À VÉRIFIER

---

- Vérifier la présence de dommages causés par des arcs électriques avec perte de matière le long du conducteur de cuivre.
- Vérifier la présence de dommages à la gaine extrudée des câbles et vérifier si des gaines extrudées auraient perdu leurs propriétés isolantes.
- Alternateurs **Bosch T1** : s'assurer que les passe-câbles de caoutchouc sont présents à l'arrière des alternateurs.
- Les colliers de câblage de type P-clamp doivent être d'un diamètre approprié pour le câble. Le câble doit être maintenu dans le collier P-clamp sans bouger ni frotter, donc le collier ne doit pas être surdimensionné. Vérifier les gaines protectrices ondulées à l'intérieur des colliers P-clamp afin de déceler des signes d'usure.
- À certains endroits, les câbles de puissance sont protégés par une gaine protectrice ondulée, ils doivent demeurer protégés alors ne pas retirer ces gaines.

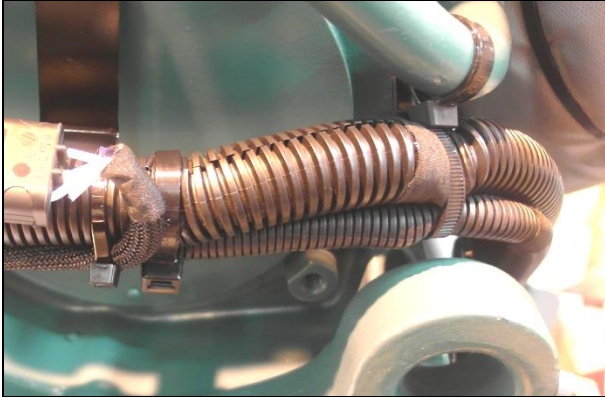


Figure 10: Câbles du démarreur dans une gaine protectrice ondulée.

- S'assurer qu'il n'y a pas de câble de puissance en contact avec une tête de boulon ou appuyé sur un rebord métallique pouvant couper ou user la gaine extrudée du câble.
- Lorsqu'un câble passe dans une gaine protectrice ondulée, il est recommandé d'appliquer deux tours de ruban de tissu à tous les 3 à 6 pouces pour empêcher le câble de sortir de la gaine protectrice ondulée (Figure 11). Les extrémités de la gaine protectrice ondulée devraient être recouvertes de ruban de tissu (Figure 12).

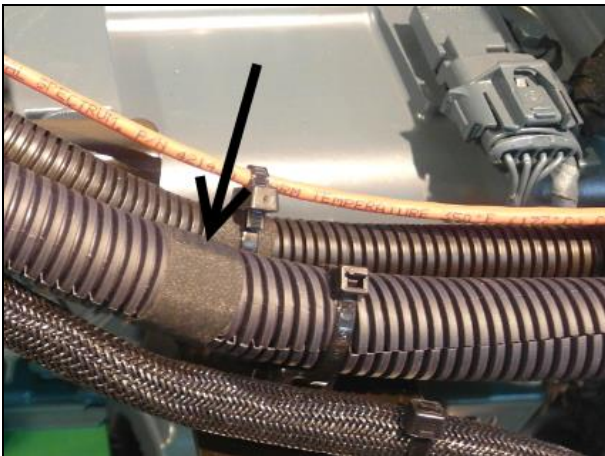


Figure 11: Deux tours de ruban de tissu doivent être appliqués à tous les 3 à 6 pouces pour empêcher le câble de sortir de la gaine protectrice ondulée

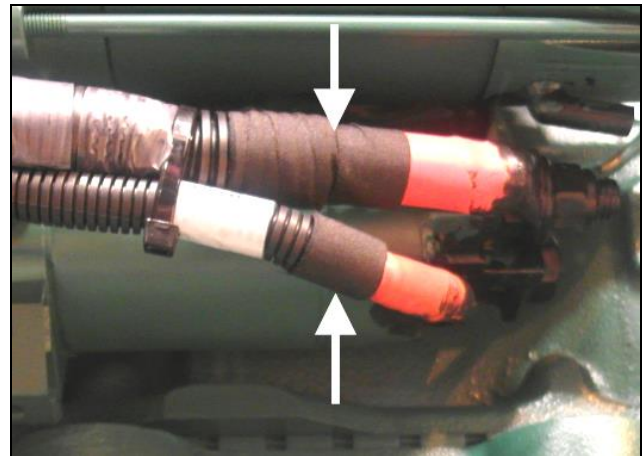


Figure 12: Les extrémités de la gaine protectrice ondulée devraient être recouvertes de ruban de tissu

- Aux points de branchements, s'assurer que les écrous sont bien serrés. Utiliser un écrou avec insertion de nylon pour remplacer un écrou de même type, lorsqu'applicable. Protéger les cosses de câble contre le serrage de l'écrou en place une rondelle plate lisse entre ceux-ci.



## COSSES DE CÂBLE

---



Figure 13: Les cosses de câble doivent être rondes et fermées. Elles sont serties ou soudées.

- Les cosses de câble ne doivent pas être déformées.
- Les cosses de câble ne doivent pas subir de contraintes pouvant les déformer.
- Les cosses de câble de puissance doivent être installées avec des rondelles et des écrous lisses, pour ne pas les endommager lors du serrage.



Figure 14: Le câble de puissance ne doit pas être plié de façon excessive juste avant la cosse. Utiliser une cosse coudée pour éviter les contraintes mécaniques.

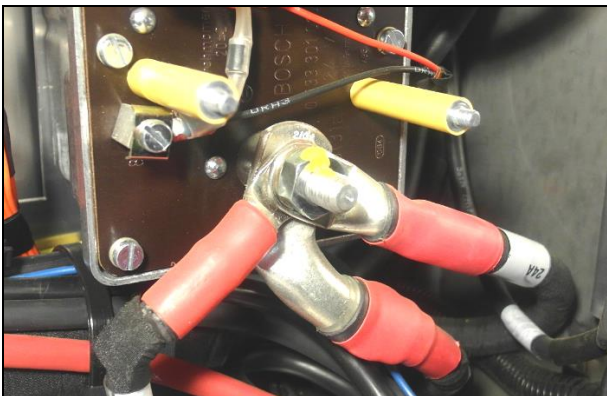


Figure 15: Lorsque plusieurs cosses doivent être connectées sur une même borne, la plus grosse cosse doit être placée en premier suivi de la deuxième plus grosse et ainsi de suite. Les cosses doivent être réparties autour de la borne de telle façon à ce qu'aucune ne soit déformée lors du serrage de l'écrou.

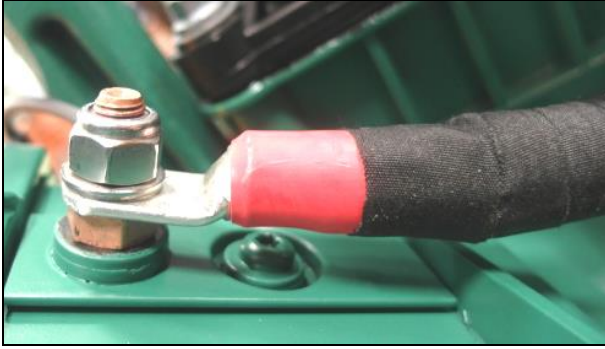


Figure 16: Aucun brin de cuivre apparent.

- Une gaine thermo-rétractable (ou du ruban de tissu) devrait couvrir les brins de cuivre.
- S'assurer que les câbles de puissance et fils de mise à la masse ne sont pas tendus.
- S'assurer que les cosses à anneaux sont bien serties sur le conducteur, que des brins du conducteur ne sont pas cassés afin que le câble de puissance conserve sa capacité à assurer un passage du courant sans restriction.

## CÂBLES DES BATTERIES

---

- Les câbles de liaison entre les batteries doivent aussi être vérifiés :
  - S'assurer que les câbles de liaisons sont bien fixés aux bornes des batteries et que les câbles sont en bonne condition (consulter la documentation du fabricant de batteries afin de connaître le couple de serrage approprié).
  - Pas de brins de cuivre coupés ou corrodés. Pas de brins de cuivre apparents. Vérifier que la gaine extrudée des câbles est en bonne condition, vérifier qu'il n'y a pas de traces d'usure ni frottement sur des arrêtes de métal pouvant couper la gaine.

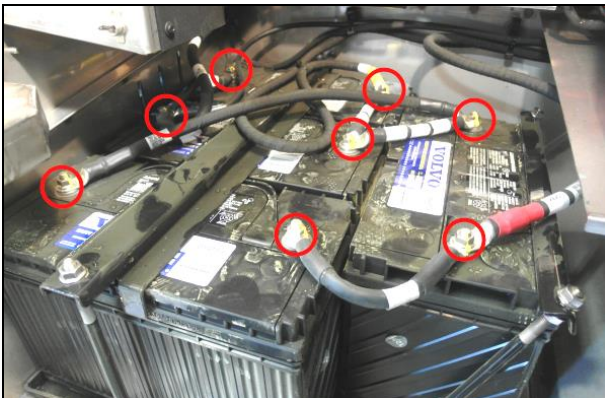


Figure 17: Groupe de batteries.

## COLLIERS MÉTALLIQUES



Figure 18: Les colliers métalliques de type P-clamp ne sont plus utilisés pour attacher les câbles de puissance, par contre ils peuvent se trouver sur les véhicules des précédentes générations. Le revêtement de caoutchouc doit impérativement être en place sur le collier. Remplacer tout collier dont le revêtement de caoutchouc est absent, brisé ou susceptible de se réparer.

### REMARQUE

Contrairement aux colliers métalliques de type P-clamp, les colliers de serrage en plastique ont l'avantage de ne pas être conducteurs. Une bonne pratique consisterait à remplacer les colliers métalliques de type P-clamp fixant les câbles de puissance par des attaches en nylon appropriées comme celles-ci:

#507664 ATTACHE DE NYLON, DOUBLE BOUCLE

#509491 ATTACHE DE NYLON, LARGE



Figure 19: Le diamètre approprié du collier de type P-clamp prévient le mouvement et le frottement du câble de puissance ou de la gaine protectrice ondulée.

## ALTERNATEURS



Figure 20: S'assurer que les câbles de puissance ou câbles positifs (+) sont bien fixés aux bornes des alternateurs et que les écrous sont bien serrés.

### SERRAGE DES ÉCROUS

#### Bosch HD10

- B1(+): 10 lbf-ft
- Mise à la masse: 6 lbf-ft

#### Bosch T1

- D+: 21-28 lbf-in
- B+, B-: 88-115 lbf-in
- W: 36-48 lbf-in

#### Delco 50DN

- DC output: 30-35 lbf-ft
- F1, F2, Relai: 6 lbf-ft



Figure 21: Alternateur Bosch T1 avec les deux passe-câbles (grommet) de caoutchouc requis. Les câbles qui s'insèrent à l'arrière des alternateurs doivent être protégés du bord métallique avec des passe-câbles de caoutchouc.

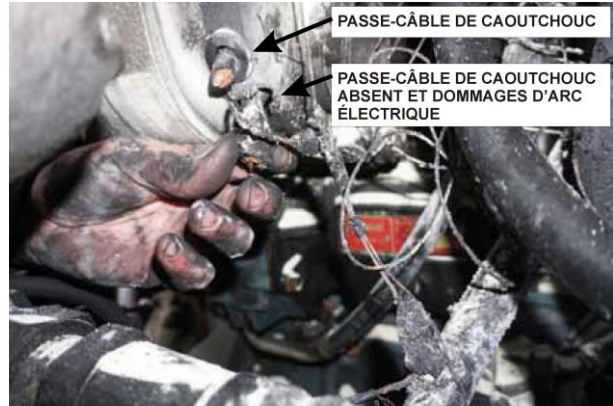


Figure 22: Incendie du compartiment moteur causé par le frottement du câble de puissance sur le boîtier métallique de l'alternateur Bosch T1. Le passe-câble de caoutchouc n'était pas en place au moment de l'incendie. Des dommages causés par un puissant arc électrique sont visibles.

## PROTECTION CONTRE LA CORROSION

- Les connexions des câbles de puissance sur les alternateurs, le démarreur ainsi que les connexions de mise à la masse exposées à l'eau, la poussière, etc. devraient être protégées contre la corrosion avec le revêtement de protection Loctite Color Guard (Prevost p/n: 684013).



Figure 23: Loctite Color Guard.

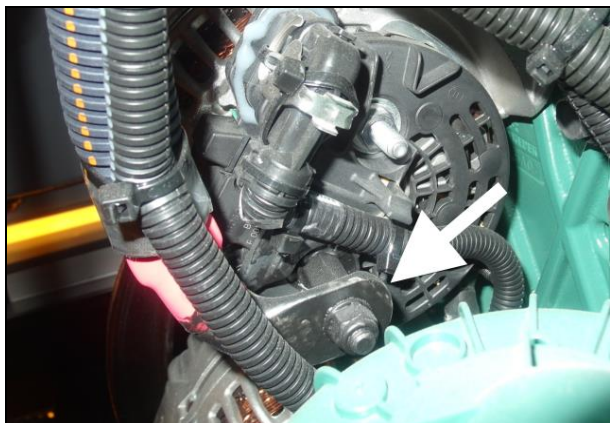


Figure 24: Cosse de câble de l'alternateur supérieur protégé avec le revêtement de protection Color Guard.

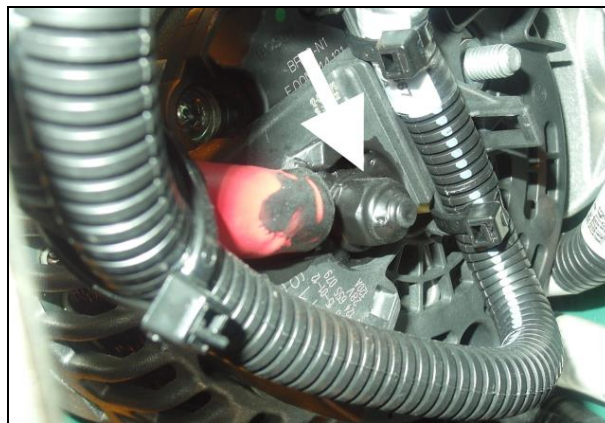


Figure 25: Cosse de câble de l'alternateur inférieur protégé avec le revêtement de protection Color Guard.



Figure 26: Câbles du démarreur protégés avec le revêtement de protection Color Guard.

## DISPOSITION DES PIÈCES

Rebuter selon les règlements environnementaux applicables (mun./prov./féd.).

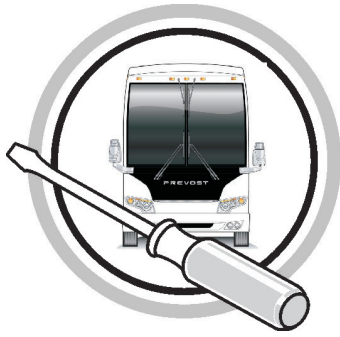


Accédez à tous nos bulletins à cette adresse : <https://secureus5.volvo.com/technicalpublications/fr/pub.asp>  
Ou scannez le code QR avec votre téléphone intelligent.

Envoyez-nous un courriel à [technicalpublications\\_prev@volvo.com](mailto:technicalpublications_prev@volvo.com) avec comme objet "AJOUTER" pour recevoir nos bulletins par courriel.







**PREVOST**

# INFORMATION DE MAINTENANCE

**IM16-17**

DATE :	FÉVRIER 2016	SECTION : 06 - Électricité
SUJET :	RETRAIT ET INSTALLATION DES ALTERNATEURS BOSCH HD10	

S'il vous plaît, téléchargez la dernière version de l'information maintenance IM16-17 en vous rendant sur le site web des publications techniques PrevoSt

<https://techpub.prevoStcar.com/fr/>

