

**MANUFACTURIER D'AUTOCARS**

**MANUEL DE L'OPÉRATEUR**  
AUTOCARS SÉRIES H



**PA1629**

Janvier 2018

## PA1629

### Incluant :

- Système de refroidissement avec ventilateurs électriques
- Nouvelle Architecture Électrique (NAE)

Première édition : Janvier 2018. Applicable à partir du véhicule K-0185.

REV	EFFECTIVITÉ	DESCRIPTION	DATE
1	K-0185	Première édition	Janvier 2018



## AVERTISSEMENT

L'inhalation de gaz d'échappement diesel vous expose à des produits chimiques qui sont reconnus par l'état de la Californie comme pouvant provoquer le cancer, des anomalies congénitales ou d'autres effets néfastes sur la reproduction.

- Toujours démarrer et laisser tourner le moteur dans un endroit bien aéré.
- Si le moteur est en marche dans un endroit clos, évacuer les gaz d'échappement à l'extérieur.
- Ne pas modifier ou altérer le système d'échappement
- Ne pas laisser le moteur tourner au ralenti sauf si nécessaire.

Pour plus d'information, consulter la page (en anglais)  
[www.P65warnings.ca.gov/diesel](http://www.P65warnings.ca.gov/diesel)

## MAINTENANCE LIÉE AUX ÉMISSIONS CRITIQUES

### Pièces et réparations:

L'atelier de réparation ou la personne choisie par le propriétaire pour effectuer l'entretien doit maintenir, remplacer, ou réparer les dispositifs et les systèmes de contrôle des émissions selon les recommandations du fabricant.

### Remplacement des pneus certifiés GHG:

Les pneus d'origine de ce véhicule ont été certifiés conformément aux normes de rendement des carburants de l'administration de sécurité routière **National Highway Traffic Safety Administration (NHTSA)** et de la U.S. EPA Greenhouse Gas (GHG). Ces pneus devraient être remplacés par des pneus ayant une résistance au roulement (TRRL ou Crr) égale ou inférieure. Veuillez consulter votre fournisseur de pneu pour connaître les pneus appropriés de rechange.

### Maintenir la conformité d'un pneu certifié GHG:

Afin de maintenir la résistance au roulement certifiée qui optimise l'économie de carburant des pneus, les procédures d'entretien fournies par le fabricant de pneu doivent être suivies.

## ii INTRODUCTION

---

### ENREGISTREUR DE DONNÉES DE CONDUITE

Le véhicule PREVOST est équipé d'un dispositif communément désigné « enregistreur de données de conduite » ou « EDC ». Il est à noter que, bien que le terme « enregistreur de données de conduite » soit largement répandu au sein de l'industrie des véhicules motorisés, les dispositifs EDC ne sont pas tous similaires et n'enregistrent pas tous les mêmes données.

Le système utilisé dans ce véhicule PREVOST est conçu pour enregistrer la vitesse du véhicule, le régime moteur, la date et l'heure, la position de la pédale d'accélérateur ainsi que le positionnement de certains commutateurs. La décélération soudaine du véhicule ou la détection de certaines caractéristiques opérationnelles vont définir un « évènement » et le cas échéant, déclencher l'enregistrement.

Pour toutes questions relatives au dispositif EDR de ce véhicule, contacter un Centre de Services PREVOST ou un gérant de service régional.

### DISPOSITIFS TÉLÉMATIQUES

Votre véhicule est muni d'un ou plusieurs dispositifs d'enregistrement (les « **Dispositifs télématiques** »), associés aux services pour véhicule connecté de Prévost (les « **Services télématiques** »). Ces services qui sont décrits de manière plus détaillée au <http://www.prevostcar.com/> (le « **Site Web** ») permettent de gérer l'entretien des réparations à votre véhicule à coûts réduits en mettant à votre disposition : le diagnostic proactif et l'assistance à la planification de réparation avec analyse détaillée des codes d'anomalie; des procédures de service simplifiées avec confirmation de disponibilité des pièces avant que le véhicule se présente pour le service, et la communication en direct entre le client et centre de service. Ces services éliminent ou réduisent le temps relié au diagnostic, améliorent l'efficacité des réparations, accélèrent le processus décisionnel, améliorent les communications et optimisent le temps d'exploitation. Aux fins d'accéder aux Services télématiques, vous devez conclure une entente d'abonnement télématique avec Prévost, via le contrat de vente de votre véhicule.

Le Dispositif télématique recueille, emmagasine et/ou transmet l'information relative à votre véhicule. Telle information peut inclure la direction et la vitesse, la consommation de carburant, la performance du moteur, les ratios de transmission, les révolutions du moteur, l'altitude, la géolocalisation (incluant un historique des lieux où le véhicule a voyagé), des informations de sécurité reliées à l'utilisation et à l'exploitation du véhicule, la performance du véhicule, les données diagnostiques et codes d'erreur. Le Dispositif télématique a la capacité d'emmagasiner des données historiques à l'égard de l'utilisation et de la performance de votre véhicule. Le Dispositif télématique a la capacité de transmettre l'information à un système de communication central. L'information contenue à votre Dispositif télématique peut être périodiquement transmise à Prévost ou faire l'objet d'un accès par cette dernière, ainsi que par d'autres parties autorisées par Prévost, avec le numéro de série de votre véhicule et d'autres informations d'identification. Prévost ne recueille pas d'information à l'égard du chauffeur. Prévost conserve et utilise cette information afin de comprendre l'utilisation de votre véhicule dans le cadre de son exploitation, de procéder à distance à des réglages de votre véhicule et de faciliter l'entretien et les améliorations à votre véhicule. À l'intérieur des limites prévues par la loi, Prévost se réserve le droit d'accéder, d'utiliser et de contrôler cette information.

Le fait de refuser de conclure l'entente d'abonnement télématique avec Prévost ou de mettre un terme à l'entente d'abonnement télématique ne mettra pas fin à la transmission de données à partir de votre Dispositif télématique ou à la cueillette d'informations par Prévost. Prévost peut accéder aux données télématiques, dans la mesure où elles sont disponibles, et les utiliser afin de fournir des services et d'apporter des améliorations à votre véhicule. Prévost éliminera régulièrement de ses systèmes informatiques toutes données recueillies à partir du Dispositif télématique, et ce suivant des intervalles déterminés par Prévost à son entière discrétion.

## Dispositif de Consignation Électronique (DCE - ELD)

Ce véhicule est équipé d'un connecteur dédié pour brancher un dispositif de consignation électronique (DCE) localisé sous le tableau de bord à gauche de la colonne de direction. Ce connecteur à 9 broches SAE J1939 est compatible avec la plupart des dispositifs de consignation électroniques (DCE) approuvés par la FMCSA\* et assure que le dispositif n'interférera pas avec les systèmes de communication, de diagnostic et/ou de conduite du véhicule.

Il est à noter que **le connecteur OBD du véhicule est uniquement destiné au branchement d'équipements de diagnostic**. La connexion d'autres appareils sur un port OBD peut causer des interférences et/ou des dommages aux systèmes du véhicule et potentiellement affecter la sécurité lors de son utilisation.

Les deux connecteurs (OBD et DCE) sont clairement identifiés par un décalque sur le tableau de bord près de leur localisation.

**Le port OBD doit demeurer libre en tout temps sauf lors des opérations d'entretien (en utilisant de l'équipement de diagnostic approuvé par Prevost).**

Le branchement d'appareils sur un port OBD *pourrait* causer les problèmes suivants:

- Lecture défaillante lors du contrôle des émissions et possible échec du test d'émissions.
- Comportement imprévisible des équipements de sécurité du véhicule et/ou des aides à la conduite pouvant ainsi accroître les risques d'accident.
- Code de lecture erroné et incohérence pendant la procédure du diagnostic pouvant accroître le temps de réparation et la période d'arrêt pour entretien.
- Fonctionnement erratique de la connexion DCE et de l'enregistrement des données pouvant résulter à une violation de la loi fédérale sur l'utilisation du système DCE\*.

\*Véhicules circulants aux États-Unis seulement [FMCSA \(Federal Motor Carrier Safety Administration\)](#)

## iv INTRODUCTION

---

Dans le cadre de son engagement continu pour améliorer la qualité, la fiabilité, la durabilité ainsi que la sécurité de ses produits, Prévost est fière de présenter cette édition remise à jour du **Manuel de l'opérateur** des autocars de la série H3.

Les différents chapitres composant ce manuel vous présenteront l'information la plus récente permettant à la fois de comprendre le fonctionnement des véhicules H3-41 et H3-45, d'en obtenir entière satisfaction et d'assurer à vos passagers une sécurité et un confort maximum. Tour à tour nous vous exposerons les principales caractéristiques de l'intérieur et de l'extérieur du véhicule, l'ensemble des commandes et instruments, les procédures à suivre en cas d'urgence de même que les exigences à respecter en matière d'entretien pour assurer une longue vie à votre véhicule.

Aussi, en plus de l'équipement standard installé dans l'ensemble de nos véhicules, ce manuel présente tout l'éventail des options dont il est possible que votre véhicule soit muni. En cas de doute quant à savoir lesquelles de ces options vous concernent, consultez la documentation technique qui vous a été remise au moment de la prise de possession de votre véhicule.

Tout au long de ce manuel apparaissent des notes appelées : **Avertissement**, **Attention** et **Remarque**.



### AVERTISSEMENT

Souligne l'importance de se conformer à certaines instructions pour éviter de subir des blessures corporelles.



### ATTENTION

Met l'emphase sur des instructions qui doivent être respectées afin de prévenir l'endommagement de composantes ou équipements de l'autocar.

### REMARQUE

Présente un complément d'information aux instructions données.

La durée de vie d'un autocar est directement proportionnelle à l'entretien dont il fait l'objet. Il est donc important de tenir compte des **Avertissements**, **Attention** et **Remarque**. Prendre connaissance des différents avis et instructions apposés à l'intérieur de l'autocar et sur ses équipements.

Pour parer à toute éventualité, conservez ce manuel à l'intérieur de l'autocar et assurez-vous qu'il y demeure même en cas d'un changement de propriétaire. Il s'avère important de nous informer rapidement de tout changement d'adresse ou transfert de propriété en complétant la fiche prévue à cet effet, à la fin de ce manuel. Cette démarche nous permettra d'offrir à tous les propriétaires d'un autocar Prévost, un service rapide et efficace.

Remarque : Les Illustrations de ce manuel sont utilisées pour référence seulement et peuvent différer légèrement du véhicule réel ; toutefois, les composants clés abordés dans le manuel sont représentés aussi précisément que possible.

Le consentement écrit de Prévost doit être obtenu avant toute reproduction intégrale ou en partie de ce manuel. Prévost se réserve le droit d'apporter des modifications, sans préavis et sans encourir aucune obligation.

---

<b>SECTION 1</b>	<b>CONSIGNES DE SÉCURITÉ .....</b>	<b>1-1</b>
<b>SECTION 2</b>	<b>EXTÉRIEUR DE L'AUTOCAR.....</b>	<b>2-1</b>
<b>SECTION 3</b>	<b>INTÉRIEUR DE L'AUTOCAR.....</b>	<b>3-1</b>
<b>SECTION 4</b>	<b>COMMANDES ET INSTRUMENTS .....</b>	<b>4-1</b>
<b>SECTION 5</b>	<b>AUTRES CARACTÉRISTIQUES.....</b>	<b>5-1</b>
<b>SECTION 6</b>	<b>PROCÉDURES DE DÉMARRAGE ET D'ARRÊT .....</b>	<b>6-1</b>
<b>SECTION 7</b>	<b>ÉQUIPEMENT DE SÉCURITÉ ET SITUATIONS D'URGENCE .....</b>	<b>7-1</b>
<b>SECTION 8</b>	<b>SOINS ET ENTRETIEN.....</b>	<b>8-1</b>
<b>SECTION 9</b>	<b>INFORMATION TECHNIQUE .....</b>	<b>9-1</b>

**ABRÉVIATIONS****ANNEXE A – PUBLICATIONS ADDITIONNELLES****ANNEXE B – GUIDE DE DÉPANNAGE DES VÉHICULES MULTIPLEX****ANNEXE C – AUTRES FONCTIONS DE LA TRANSMISSION ALLISON****ANNEXE D – SIGNAUX LUMINEUX CODÉS DU PRÉCHAUFFEUR VALEO****ANNEXE E – GUIDE DE DÉPANNAGE DU TPMS**





## **CONTENU**

<b>HABITUDES DE CONDUITE .....</b>	<b>2</b>
<b>CONDUITE PRÉVENTIVE.....</b>	<b>3</b>
<b>AUTRES CONSIGNES.....</b>	<b>3</b>

## 1-2 CONSIGNES DE SÉCURITÉ

---

### HABITUDES DE CONDUITE

Afin d'assurer un usage efficace et sécuritaire de l'autocar, lire attentivement les consignes de sécurité suivantes :


- L'autocar doit être conduit par du personnel compétent et qualifié.
- Faire monter et descendre les passagers avec précaution.
- Porter attention aux piétons qui circulent devant ou derrière l'autocar. Toujours céder le passage aux piétons.
- Inspecter l'autocar avant de partir.
- S'assurer que toutes les portes sont bien fermées avant de partir. Avant le départ, effectuer une ronde de sécurité de toutes les portes des compartiments à bagages et des autres portes d'accès aux équipements.
- Ajuster le siège du conducteur de façon à pouvoir atteindre facilement toutes les commandes.
- Maintenir une bonne visibilité en tout temps en gardant les pare-brise propres et dégagés.
- Toujours porter la ceinture de sécurité en conduisant.
- Vérifier fréquemment les instruments et les témoins lumineux du tableau de bord. Ne pas conduire l'autocar lorsqu'ils indiquent des conditions anormales d'opération.
- Passer des feux de route aux feux de croisement lors de la rencontre de véhicules ou lorsque l'autocar est précédé d'un véhicule à moins de 150 mètres (500 pieds).
- Éviter de franchir des obstacles posés sur la route. Des boîtes de carton, des amoncellements de feuilles ou de neige peuvent dissimuler des objets qui risquent de causer des dommages aux composantes de la suspension et au-dessous de l'autocar.
- Lors d'un virage ou d'un changement de voie, signaler à l'avance votre intention.
- Avant d'effectuer un virage à droite, réduire l'espace entre l'avant de l'autocar et la bordure de la route afin de s'assurer qu'aucun autre véhicule ne pourra passer à droite. L'autocar nécessite de l'espace pour tourner, prévoir assez d'espace pour effectuer un virage sécuritaire.
- Ne jamais laisser l'autocar sans surveillance lorsque la clé de contact se trouve dans le commutateur d'allumage ou lorsque le moteur tourne. Appliquer le frein de stationnement, arrêter le moteur et enlever la clé du commutateur d'allumage avant de quitter l'autocar.
- La durée de vie de l'autocar dépend en grande partie de la maintenance dont il fait l'objet. Toujours noter tous les problèmes rencontrés et en faire part immédiatement au personnel chargé d'effectuer la maintenance du véhicule. Au retour, effectuer un test de diagnostic pour voir si des codes d'anomalies ont été enregistrés par les différents modules de commandes électroniques.
- À moins d'indications contraires, arrêter le moteur avant de faire le plein, d'ajouter de l'huile ou d'effectuer la maintenance du véhicule.
- Ne pas faire fonctionner le système de chauffage/climatisation lorsque les portes d'accès et celles des différents compartiments sont ouvertes.
- Ne pas enlever le bouchon de remplissage du réservoir d'expansion du liquide de refroidissement ou le bouchon sous pression du système de refroidissement lorsque le moteur est chaud. Laisser le moteur refroidir avant d'enlever les bouchons de remplissage.
- Le carburant est hautement inflammable et explosif. Ne pas fumer au moment de faire le plein. Se tenir loin des flammes ou des étincelles.
- Ne pas essayer de démarrer le moteur d'un autocar équipé d'une transmission automatique en poussant ou en remorquant le véhicule.
- Si le véhicule en est équipé, ne pas utiliser l'attelage de remorque avant d'avoir lu et compris les consignes du paragraphe situé à la fin du chapitre : Extérieur de l'autocar.
- Pour de plus amples informations concernant les habitudes sécuritaires de conduite, contactez la société, la régie ou le ministère de votre région responsable du transport routier.
- Si vous habitez le Québec, contactez la Société d'Assurance Automobile. En ce qui concerne les autres provinces canadiennes, communiquez avec Transports Canada.


## CONDUITE PRÉVENTIVE

- En conduisant sur une autoroute, regardez loin. Ceci permet de conserver une position stable en tout temps.
- Ne pas fixer la route devant. Garder les yeux en mouvement. Regarder dans les rétroviseurs et vérifier les témoins et instruments de bord fréquemment.
- Établir un contact visuel avec les autres conducteurs et les piétons. Utiliser les feux de route, les feux de croisement, les feux de position, les clignotants et les klaxons selon les besoins.
- Pour la conduite en milieu urbain, conserver un intervalle de quatre à six secondes entre l'autocar et le véhicule qui le précède. Augmenter cet intervalle de manière à conserver de six à huit secondes pour la conduite sur autoroute. Lorsque les conditions météorologiques sont défavorables et pour la conduite de soir et de nuit, il est préférable d'augmenter cet intervalle.
- Régler la vitesse de l'autocar en tenant compte des conditions routières, de la circulation et de la visibilité. Ne pas excéder les limites permises.
- Réduire la vitesse de l'autocar lorsqu'un véhicule suit de près, de façon à lui permettre d'effectuer un dépassement.
- Se préparer à arrêter à l'approche d'une intersection. La distance d'arrêt de l'autocar augmente en fonction de la charge et de la vitesse du véhicule.

Pour de plus amples informations concernant la conduite préventive, contactez le ministère ou la régie de votre région en charge des véhicules à moteur.

## AUTRES CONSIGNES

	<b>AVERTISSEMENT</b>
<p><b>Ce véhicule n'est pas conçu pour transporter des passagers debout.</b></p>	

	<b>AVERTISSEMENT</b>
<p><b>Avant d'effectuer tout travail sur une pièce, s'assurer d'avoir coupé le courant électrique et/ou l'arrivée d'air. Une pièce peut être sous tension même si l'ignition est à OFF ou sous pression même si les réservoirs d'air sont vidés. Avant de débuter tout travail sur le véhicule, consulter les schémas électriques et/ou pneumatiques pour bien comprendre le système.</b></p>	

	<b>AVERTISSEMENT</b>
<p><b>Les fumées d'échappement de carburant diesel sont reconnues par l'État de la Californie comme causant le cancer, des anomalies congénitales ou d'autres effets néfastes sur la reproduction.</b></p> <p><b>Les bornes de batteries, terminaux et autres accessoires connexes contiennent du plomb qui est aussi reconnu par l'État de la Californie comme causant le cancer, des anomalies congénitales ou d'autres effets néfastes sur la reproduction.</b></p> <p><b>Les batteries contiennent aussi d'autres produits chimiques potentiellement toxiques reconnus par l'État de la Californie comme causant le cancer</b></p>	

## 1-4 CONSIGNES DE SÉCURITÉ

---

### REMARQUE

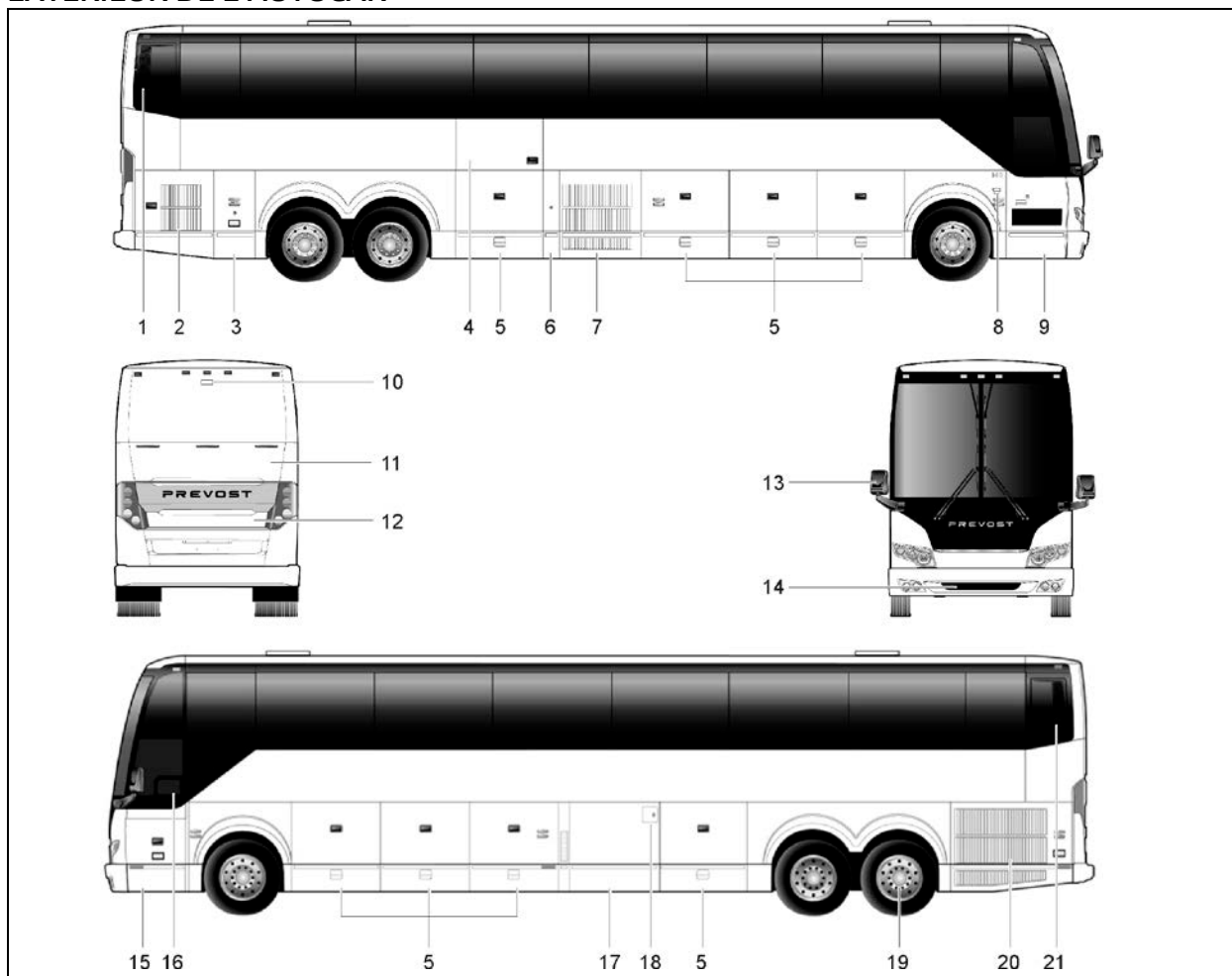
*Indique les informations supplémentaires essentielles pour le bon fonctionnement du véhicule. Lorsque le commutateur d'allumage est à la position OFF, tous les équipements électriques reliés aux batteries sont mis hors tension à l'exception du CECM (Chassis Electronic Control Module), de l'égalisateur des batteries, du système de préchauffage et certains modules électroniques qui restent alimentés pendant 15 minutes après la fermeture de l'ignition. Avant de travailler sur l'une de ces composantes électriques, fermer l'interrupteur principal d'alimentation situé dans le compartiment des batteries. Si le véhicule demeure à l'arrêt pour une période prolongée (plus de 2 semaines), il est recommandé, afin de préserver la charge des batteries, d'ouvrir tous les disjoncteurs de puissances localisés dans le compartiment des batteries pour couper les charges résiduelles comme la mémoire du radio, la mémoire du CECM et celle de l'horloge du panneau des instruments. Ceci a cependant pour effet d'effacer les présélections de station de radio ainsi que les codes de diagnostics enregistrés dans la mémoire du CECM. Il sera nécessaire de reprogrammer l'horloge du panneau des instruments.*

## CONTENU

<b>EXTÉRIEUR DE L'AUTOCAR</b> .....	<b>2</b>
<b>ÉCLAIRAGE EXTÉRIEUR</b> .....	<b>3</b>
<b>COMPOSANTS DU COMPARTIMENT MOTEUR</b> .....	<b>4</b>
<b>PORTE D'ACCÈS AU CÔTÉ DROIT DU MOTEUR</b> .....	<b>5</b>
<b>PORTE DU COMPARTIMENT MOTEUR</b> .....	<b>5</b>
<b>PORTE D'ACCÈS AU FILTRE À PARTICULES</b> .....	<b>6</b>
<b>COMPARTIMENT PRINCIPAL D'ALIMENTATION (BATTERIES)</b> .....	<b>6</b>
<b>PORTE D'ACCÈS AU RADIATEUR</b> .....	<b>7</b>
<b>PORTE D'ACCÈS CONVERTISSEUR CATALYTIQUE SCR</b> .....	<b>7</b>
<b>COMPARTIMENT DU CONDENSEUR</b> .....	<b>8</b>
<b>COMPARTIMENT ÉVAPORATEUR</b> .....	<b>8</b>
<b>COMPARTIMENT ÉLECTRIQUE ET DE SERVICE AVANT</b> .....	<b>9</b>
<b>COMPARTIMENTS À BAGAGES</b> .....	<b>10</b>
<b>PORTES D'ACCÈS AUX COLS DE REMPLISSAGE DE CARBURANT ET FLUIDE D'ÉCHAPPEMENT DIESEL (DEF)</b> .....	<b>11</b>
<b>COMPARTIMENT DE LA ROUE DE SECOURS</b> .....	<b>11</b>
<b>PORTE D'ENTRÉE</b> .....	<b>12</b>
<b>INTERRUPTEURS INTÉRIEURS D'OUVERTURE DE LA PORTE</b> .....	<b>12</b>
<b>INTERRUPTEUR EXTÉRIEUR D'OUVERTURE DE LA PORTE</b> .....	<b>12</b>
<b>OUVERTURE D'URGENCE DE LA PORTE D'ENTRÉE</b> .....	<b>13</b>
<b>PORTE D'ACCÈS À L'ÉLÉVATEUR DE FAUTEUILS ROULANTS</b> .....	<b>13</b>
<b>RÉTROVISEURS</b> .....	<b>13</b>
<b>RÉTROVISEURS À RÉGLAGE ÉLECTRIQUE</b> .....	<b>13</b>
<b>CAMÉRA DE MARCHE ARRIÈRE</b> .....	<b>14</b>
<b>PRISE DE 120 VOLTS</b> .....	<b>14</b>
<b>PRISE DU CHAUFFE-MOTEUR</b> .....	<b>14</b>
<b>PRISE DU CHARGEUR DE BATTERIES</b> .....	<b>14</b>
<b>COMPTEUR KILOMÉTRIQUE D'ESSIEU</b> .....	<b>14</b>
<b>DISPOSITIF D'ATTELAGE DE REMORQUE</b> .....	<b>14</b>

## 2-2 EXTÉRIEUR DE L'AUTOCAR

### EXTÉRIEUR DE L'AUTOCAR

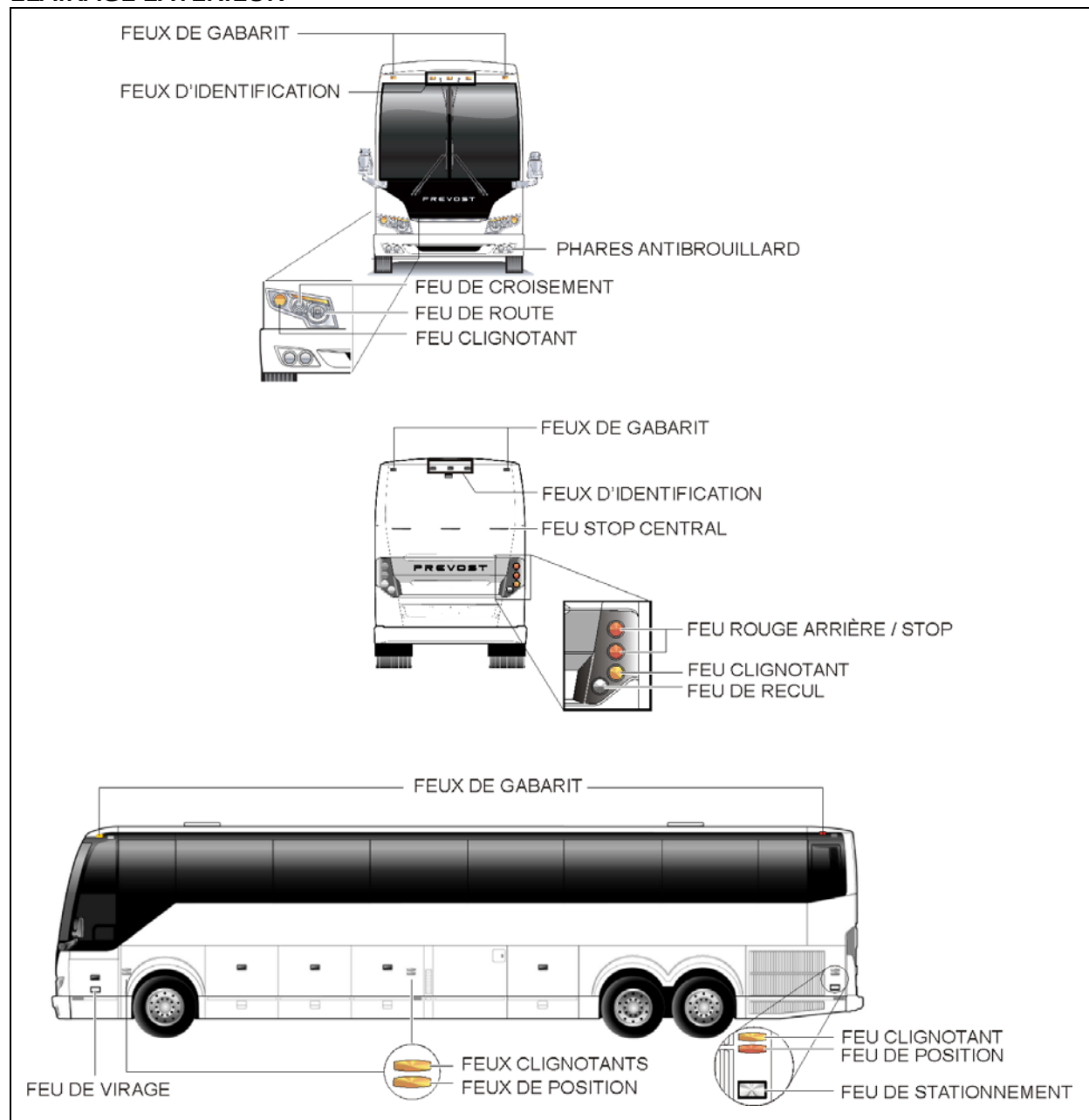


AUTOCAR H3-45 (TYPIQUE)

18688\_4

1. Admission d'air du moteur
2. Porte d'accès au côté droit du moteur
3. Compartiment principal d'alimentation et emplacement des batteries
4. Porte d'accès des fauteuils roulants (avec élévateur de fauteuils roulants)
5. Compartiment à bagages
6. Porte d'accès au col de remplissage de carburant et de fluide d'échappement diesel (DEF)
7. Compartiment du condenseur
8. Commande extérieure d'ouverture de la porte d'entrée
9. Porte d'entrée
10. Caméra de marche arrière (option)
11. Porte d'accès au système de post-traitement des gaz d'échappement
12. Porte arrière du compartiment moteur
13. Rétroviseur
14. Compartiment de la roue de secours
15. Compartiment électrique et de service avant
16. Fenêtre à commande électrique du conducteur
17. Compartiment de l'évaporateur
18. Porte d'accès au col de remplissage de carburant
19. Essieu auxiliaire
20. Porte d'accès au radiateur
21. Porte d'accès au convertisseur catalytique SCR

ÉCLAIRAGE EXTÉRIEUR

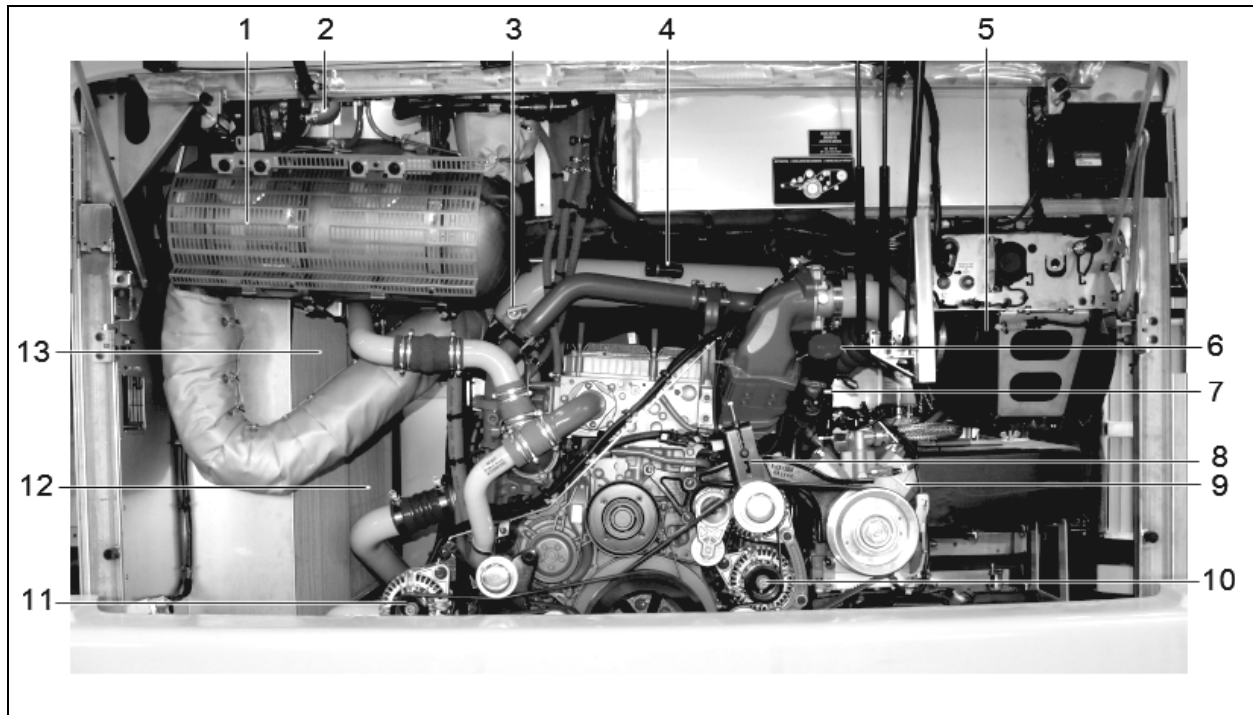


ÉCLAIRAGE EXTÉRIEUR

18588\_7AFR

## 2-4 EXTÉRIEUR DE L'AUTOCAR

### COMPOSANTS DU COMPARTIMENT MOTEUR

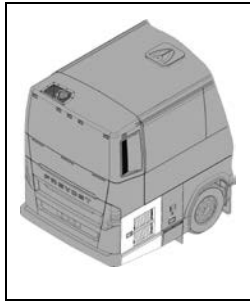


#### COMPARTIMENT MOTEUR ÉQUIPÉ DU MOTEUR VOLVO D13

1. Catalyseur d'oxydation (DOC) et Filtre À Particules (FAP) diesel;
2. Tube indicateur de niveau du réservoir d'expansion du liquide de refroidissement;
3. Jauge de l'huile à transmission (si équipé de la transmission Allison);
4. Indicateur d'obstruction du filtre à air;
5. Filtre à air;
6. Tube de remplissage de l'huile à moteur;
7. Jauge de l'huile à moteur;
8. Tensionneur de courroies du compresseur;
9. Compresseur A/C du système central ;
10. Alternateur côté trottoir (côté sortie) ;
11. Alternateurs côté route (côté chauffeur);
12. Refroidisseur d'air de suralimentation ;
13. Radiateur ;

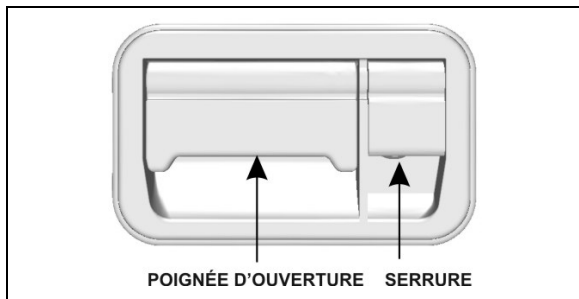


## PORTE D'ACCÈS AU CÔTÉ DROIT DU MOTEUR



Cette porte peut être verrouillée/déverrouillée à l'aide de la clé des compartiments extérieurs. Soulever le couvercle protecteur pour accéder à la serrure. Ouvrir la porte en soulevant la poignée et en tirant.

Pour garder la porte ouverte, utiliser le verrou de sécurité en haut à droite, près des charnières de la porte. Désengager le verrou avant de refermer la porte.



POIGNÉE DE LA PORTE

18184

Cette porte permet d'accéder aux composantes suivantes :

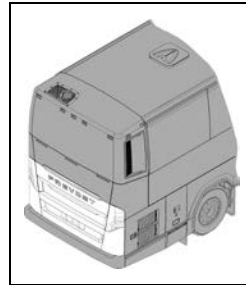
- Levier de déverrouillage de la porte arrière du compartiment moteur;
- Système de filtration Fuel Pro 382 (option);
- Soupape de remplissage des circuits d'air primaire et secondaire;
- Réservoir de fluide de la direction assistée;
- Bornes des câbles d'appoint (survoltage);
- Robinet de purge du réservoir d'air humide;
- Couvercle d'accès du réservoir de toilette;
- Prise d'alimentation 120 volts du chargeur de batteries (à même la porte);
- Prise d'alimentation 120 volts du chauffe-moteur (à même la porte);



### AVERTISSEMENT

**Ne pas laisser tourner le moteur lorsque la porte d'accès au côté droit du moteur est ouverte. La fermer avant le démarrage.**

## PORTE DU COMPARTIMENT MOTEUR



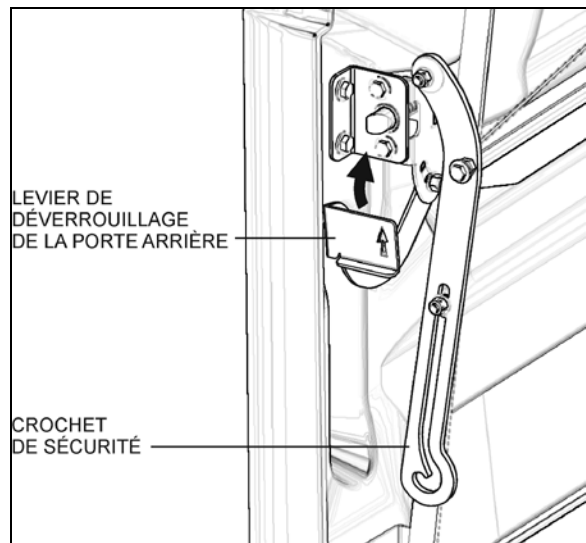
Pour ouvrir la porte arrière du compartiment moteur, ouvrir d'abord la porte d'accès au côté droit du moteur. Soulever le levier de déverrouillage vers le haut. Tirer le haut de la porte vers l'arrière.

La porte s'ouvre, assistée par des cylindres pressurisés. À hauteur maximale, un crochet de sécurité s'enclenche pour maintenir la porte complètement ouverte.

Le compartiment moteur s'éclaire de façon automatique suite à l'ouverture de la porte.

Un voyant lumineux s'allume sur le tableau de bord lorsque la porte est ouverte ou mal fermée.

Pour refermer la porte, soulevez là afin de libérer le crochet de sécurité puis ramenez là vers le bas.



OUVERTURE DE LA PORTE D'ACCÈS À L'ARRIÈRE DU MOTEUR

18331

Cette porte permet d'accéder aux composantes suivantes:

- Moteur;
- Alternateurs;
- Courroies;
- Compresseur A/C ;
- Sélecteur de commande de démarrage (voir la section 6 *Procédure de démarrage et d'arrêt*);

## 2-6 EXTÉRIEUR DE L'AUTOCAR

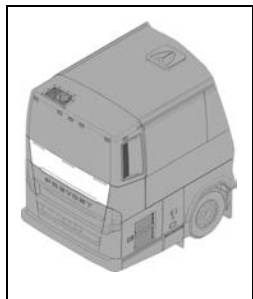
- Plaques signalétiques et certificats;
- Tube indicateur de niveau du réservoir d'expansion du liquide de refroidissement;
- Indicateur d'obstruction du filtre à air;
- Raccords et robinets pour l'entretien du cabinet d'aisances;
- Raccord du réservoir d'eau douce;
- Jauge de l'huile à moteur;
- Jauge d'huile de la transmission Allison;



### AVERTISSEMENT

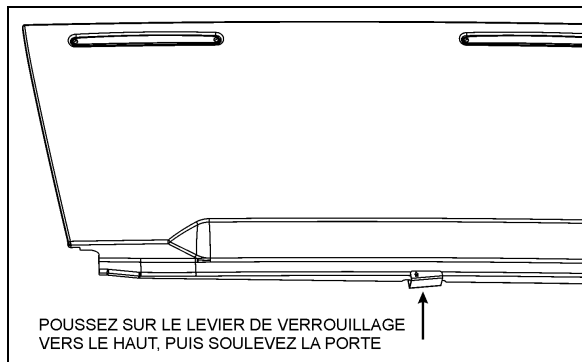
L'ouverture de la porte arrière est assistée par des cylindres pressurisés. Afin d'éliminer les risques de blessures, éviter de se tenir très près de la porte lors de l'ouverture.

### PORTE D'ACCÈS AU FILTRE À PARTICULES



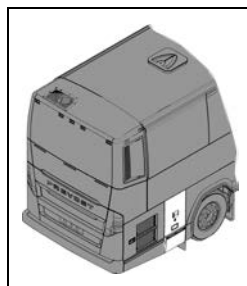
Pour ouvrir la porte d'accès au filtre à particules, ouvrir d'abord la porte du compartiment moteur. Pousser le levier de verrouillage vers le haut puis soulever la porte à deux mains jusqu'à ce qu'elle s'enclenche.

Pour refermer la porte, soutenez là à deux mains, poussez sur le levier de verrouillage puis laissez la porte redescendre en la portant.



### PORTE D'ACCÈS AU FILTRE À PARTICULES

### COMPARTIMENT PRINCIPAL D'ALIMENTATION (BATTERIES)

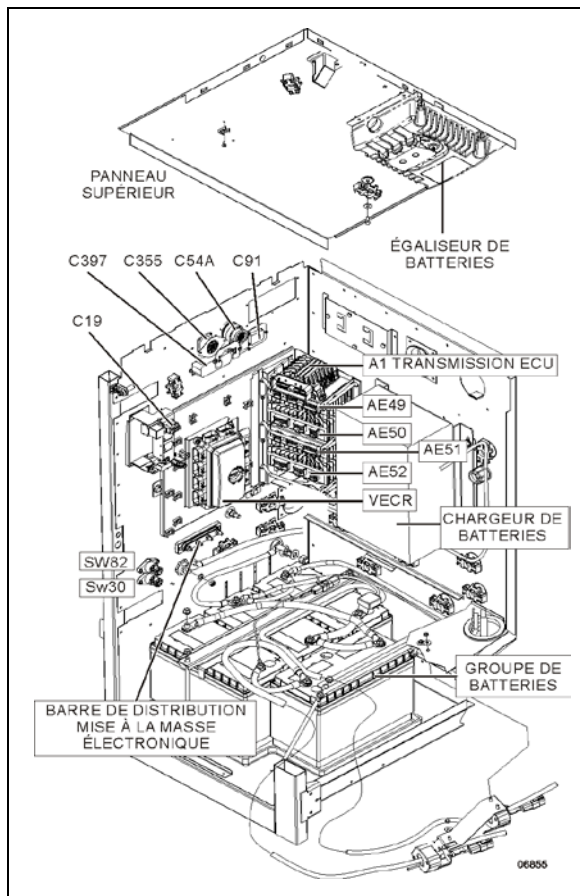


Pour déverrouiller la porte du compartiment principal d'alimentation, utiliser la clé des compartiments extérieurs. La porte se déclenche et s'ouvre.

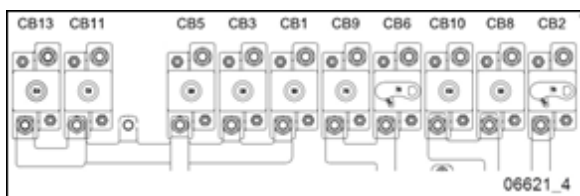
Le compartiment s'éclaire automatiquement à l'ouverture de la porte s'ouvre. Un témoin lumineux s'affiche dans le tableau de bord lorsque la porte s'ouvre.

Ce compartiment est adjacent au compartiment moteur. Il rassemble les batteries et composants électriques. La liste ci-dessous présente les composants situés dans ce compartiment :

- 4 batteries 12 volts;
- Disjoncteurs principaux (12 et 24 volts);
- Chargeur de batteries (optionnel);
- Égaliseur de batteries Vanner;
- Modules multiplex arrière;
- Module de commande électronique de la transmission Allison ou Volvo I-Shift;
- Boite de fusibles arrière (VECR);
- Relais;
- Borne de mise à la masse électronique;



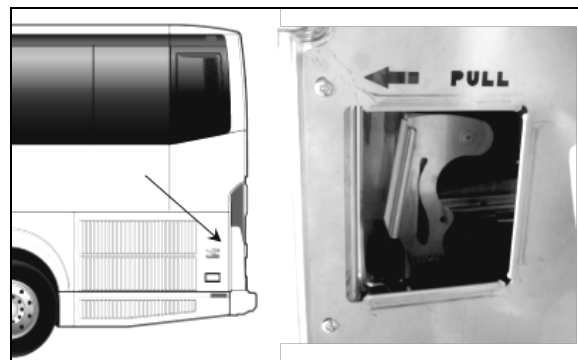
VUE PARTIELLE DU COMPARTIMENT PRINCIPAL D'ALIMENTATION



INTERUPTEURS PRINCIPAUX 12 &amp; 24 VOLTS

## PORTE D'ACCÈS AU RADIATEUR

Ouvrir la porte du radiateur du moteur en tirant sur le loquet localisé dans le compartiment moteur.



POSITION DU LOQUET PORTE DU RADIATEUR 18529\_2

## PORTE D'ACCÈS CONVERTISSEUR CATALYTIQUE SCR

Pour ouvrir la porte d'accès au convertisseur catalytique SCR, ouvrir d'abord la porte d'accès au radiateur. Tirer sur la tige de raccordement situé en haut à droite, afin de déverrouiller la porte d'accès. Maintenir la porte en position ouverte en insérant l'extrémité libre de la tige de support dans le logement situé au côté gauche de la porte.



### ATTENTION

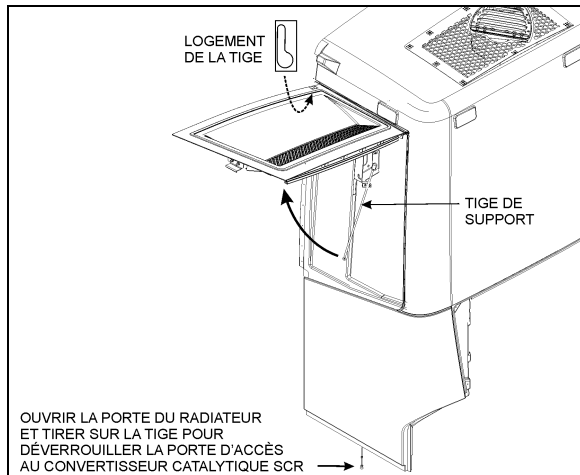
Après insertion de la tige dans le logement, s'assurer que la tige supporte la porte de façon sécuritaire et qu'elle ne peut retomber soudainement et causer des blessures.



### ATTENTION

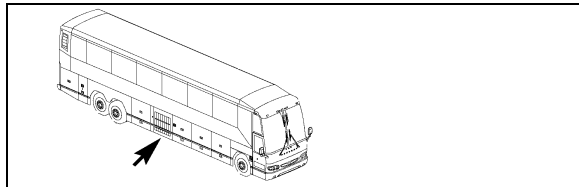
Les températures internes et externes demeurent élevées longtemps après l'arrêt du moteur. Laisser les composantes du système de post-traitement refroidir suffisamment. Porter des vêtements de protection et des gants lors de la maintenance.

## 2-8 EXTÉRIEUR DE L'AUTOCAR



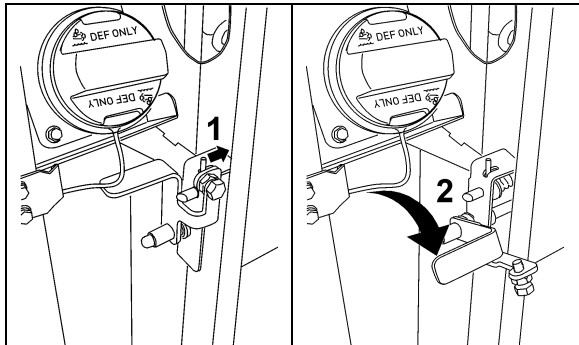
ACCÈS AU CONVERTISSEUR CATALYTIQUE SCR 04035

### COMPARTIMENT DU CONDENSEUR

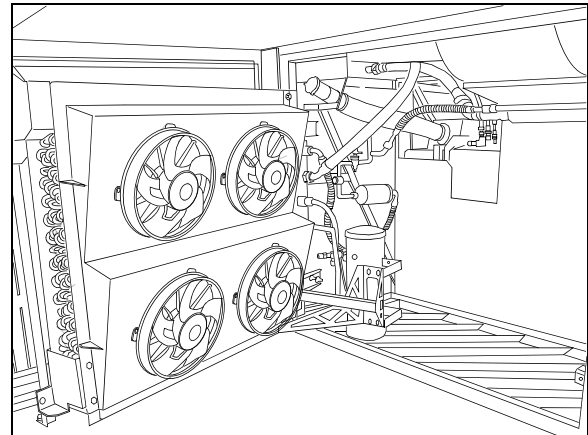


Procédure pour ouvrir la porte du compartiment du condenseur:

1. Ouvrir en premier la porte de remplissage du carburant;
2. Déplacer la goupille-vis de verrouillage vers la droite comme montrée à l'étape 1 sur l'image;
3. Tourner la poignée du levier de verrouillage comme montré à l'étape 2 sur l'image;
4. Ouvrir la porte sur la droite en faisant face à celle-ci.



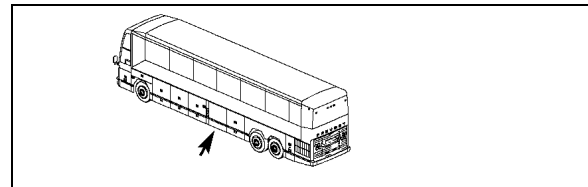
ACCÈS AU COMPARTIMENT DU CONDENSEUR



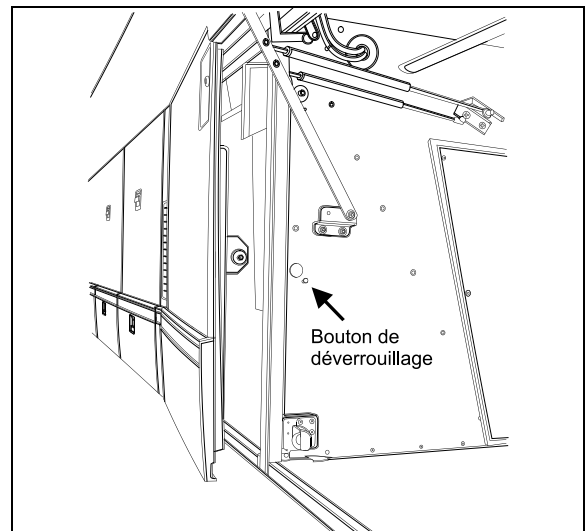
COMPARTIMENT DU CONDENSEUR

22362

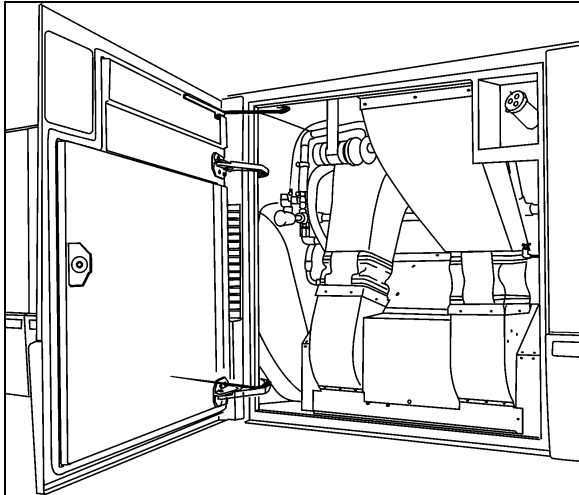
### COMPARTIMENT ÉVAPORATEUR



Le bouton de déverrouillage de la porte se trouve à l'intérieur du compartiment à bagages adjacent. Ouvrir le compartiment à bagages situé à droite. Tirer le bouton de déverrouillage situé sur la paroi commune de ces deux compartiments. Tirer ensuite sur la porte pour accéder au compartiment de l'évaporateur.

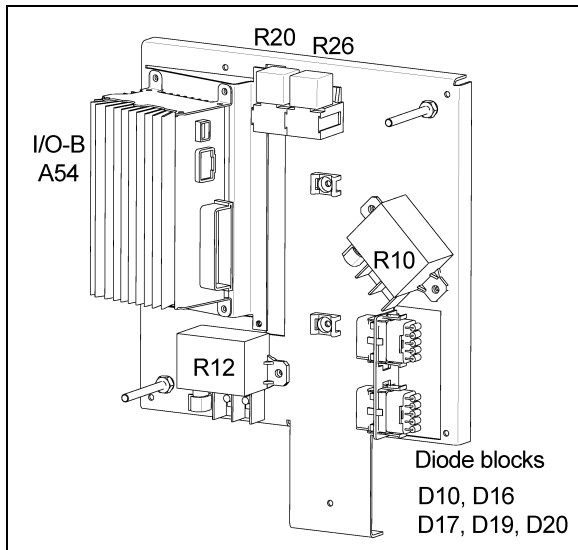


ACCÈS COMPARTIMENT DE L'ÉVAPORATEUR 18306



COMPARTIMENT DE L'ÉVAPORATEUR 22365

À l'intérieur de ce compartiment, on retrouve le panneau de commandes du système de climatisation qui comprend des relais, un module multiplex et des blocs diode. Ce panneau est situé sur la paroi de droite lorsqu'on fait face au compartiment. Chaque relais ou résistance est identifié pour faciliter sa localisation.

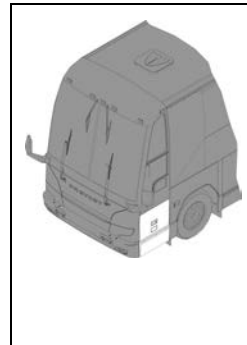


PANNEAU DE COMMANDE DU SYSTÈME CVC 06596

### REMARQUE

*Lors de la vérification du système CVC, il est important de garder la porte de l'évaporateur fermée pour éviter les erreurs de lecture.*

## COMPARTIMENT ÉLECTRIQUE ET DE SERVICE AVANT



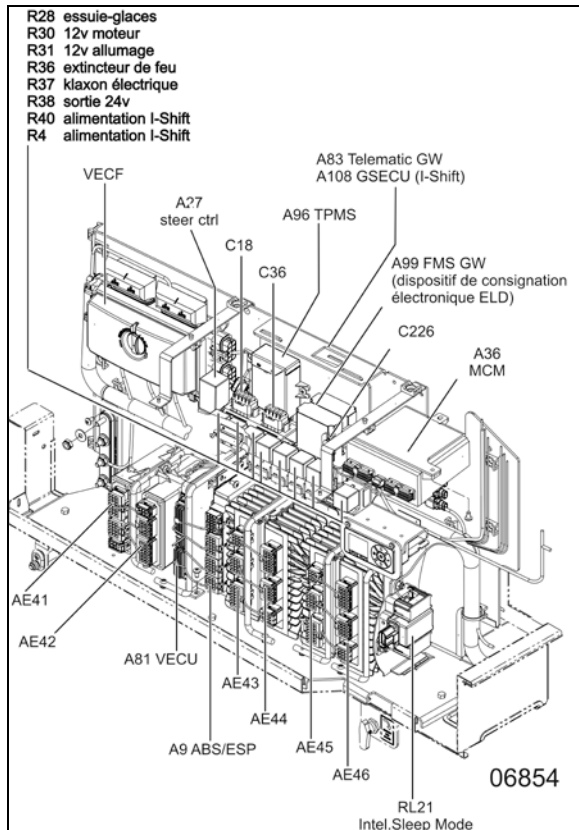
Ce compartiment peut être déverrouillé à l'aide de la clé des compartiments extérieurs.

Le compartiment s'éclaire automatiquement à l'ouverture de la porte si le commutateur d'allumage est à la position ON ou ACC.

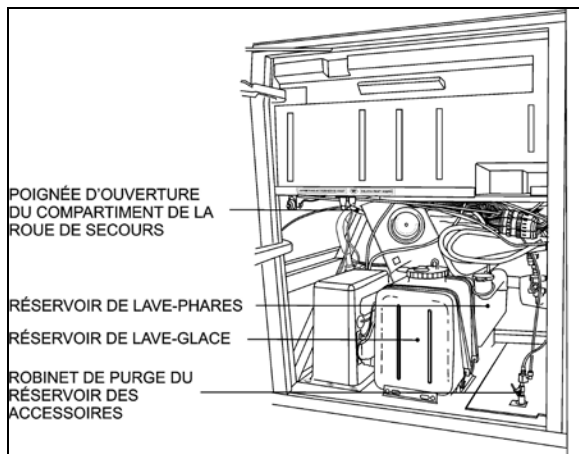
Ce compartiment permet d'accéder aux composants suivantes :

- Boîte de fusible avant (VECF);
- Unité de commande électronique ABS;
- VECU (moteur Volvo D13);
- Modules Multiplex I/O-A, I/O-B;
- Boîte de jonction avant;
- Relais et résistances;
- Alarme du système d'abaissement de la suspension avant;
- Soupape d'ouverture d'urgence de la porte d'entrée;
- Réservoir de lave-glace;
- Réservoir de lave-phares;
- Poignée d'ouverture du compartiment de la roue de secours;
- Robinet de purge du réservoir des accessoires;
- Soupape de remplissage d'urgence du système pneumatique pour les accessoires.

## 2-10 EXTÉRIEUR DE L'AUTOCAR



COMPARTIMENT ÉLECTRIQUE ET DE SERVICE AVANT



COMPARTIMENT ÉLECTRIQUE ET DE SERVICE AVANT 14072

## COMPARTIMENTS À BAGAGES

Les compartiments à bagages peuvent contenir une charge maximale de 2500 lb chacun, à condition que cette charge soit distribuée également sur la surface du plancher. Les compartiments à bagages peuvent être verrouillés/déverrouillés à l'aide de la clé des compartiments extérieurs. Soulever le couvercle protecteur pour accéder à la serrure.

Ouvrir la porte en soulevant la poignée et en tirant. Des cylindres pressurisés assistent l'ouverture et la fermeture des portes et maintiennent les portes ouvertes.

Les compartiments s'éclairent automatiquement avec l'ouverture de chaque porte si le commutateur d'allumage est à la position ON ou ACC.



### AVERTISSEMENT

Afin d'éliminer les risques de blessures, garder les mains éloignées des côtés des portes et du cadre lors de la fermeture.

### REMARQUE

Afin de prévenir le vol ou le vandalisme, verrouiller toujours les compartiments à bagages avant de laisser l'autocar sans surveillance.

### REMARQUE

Utiliser les crans d'arrêt pour maintenir la porte ouverte de façon sécuritaire.

### REMARQUE

Les compartiments à bagages peuvent être verrouillés/déverrouillés à l'aide d'un système optionnel de verrouillage actionné à l'aide d'un interrupteur sur le tableau de commande latéral gauche dans la section du conducteur. Se référer au chapitre Commandes et instruments.

## PORTES D'ACCÈS AUX COLS DE REMPLISSAGE DE CARBURANT ET FLUIDE D'ÉCHAPPEMENT DIESEL (DEF)

Les deux portes d'accès aux cols de remplissage peuvent être verrouillées et déverrouillées à l'aide de la clé des compartiments extérieurs. Pour ouvrir, tourner la clé de  $\frac{1}{4}$  de tour dans le sens des aiguilles d'une montre puis tirer la porte.

### REMARQUE

*Il est préférable d'utiliser la porte d'accès du côté trottoir pour éviter un déversement de carburant dans le compartiment de l'évaporateur. De plus, cette porte est la seule qui permette le remplissage du réservoir de fluide d'échappement diesel (DEF).*

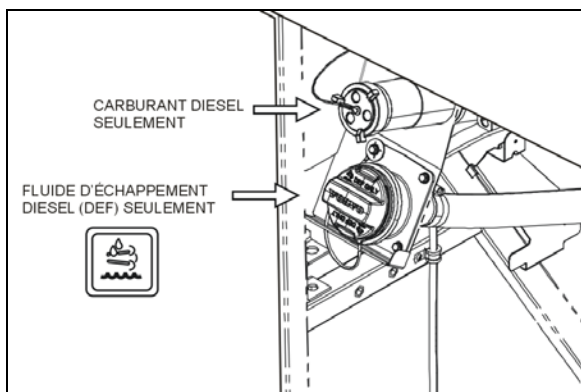


### ATTENTION

**Pour éviter un déversement accidentel de carburant, ne pas remplir le réservoir de carburant à plus de 95% de sa capacité.**

### REMARQUE

*Un pistolet de distribution automatique s'arrête dès que le réservoir est rempli à environ 95 % de sa capacité, à condition que le véhicule soit stationné sur un terrain de niveau.*



COLS DE REMPLISSAGE DU CARBURANT DIESEL ET DU FLUIDE D'ÉCHAPPEMENT DIESEL (DEF) 03093



### ATTENTION

**Le fluide d'échappement diesel (DEF) commence à se cristalliser et à geler à  $-11\text{ °C}$  ( $12\text{ °F}$ ) et se dilate d'environ 7 % lorsqu'il gèle. Pour permettre la dilatation sans endommager le réservoir, ne jamais mettre plus de 60 litres (15.9 gallons) dans le réservoir de DEF.**

Lors de l'utilisation par temps froid, le système de réduction catalytique sélective (SCR) est conçu pour fournir de la chaleur au réservoir de DEF ainsi qu'aux conduites d'alimentation. Si le fluide d'échappement diesel gèle durant l'arrêt du moteur, le redémarrage du moteur et l'utilisation du véhicule pourront se faire normalement. Le système de SCR assurera un dégel rapide du fluide d'échappement diesel.

## COMPARTIMENT DE LA ROUE DE SECOURS

La roue de secours est entreposée dans le compartiment situé derrière le pare-chocs avant.



### ATTENTION

**Le compartiment de la roue de secours n'est pas conçu pour l'entreposage. Ne jamais y laisser d'objets qui pourraient gêner le fonctionnement de la timonerie de direction.**

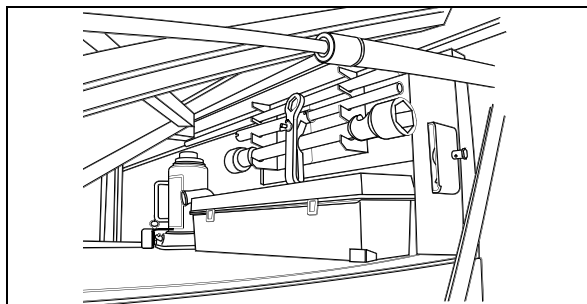
Pour accéder au compartiment de la roue de secours, tirer sur la poignée d'ouverture située dans le compartiment électrique et de service avant, près de la charnière inférieure de la porte. Le pare-chocs s'abaissera graduellement.

### REMARQUE

*Le cric et la clé sont rangés à droite dans le premier compartiment à bagages.*

Lors de la fermeture du compartiment, s'assurer que le pare-chocs est bien enclenché.

## 2-12 EXTÉRIEUR DE L'AUTOCAR

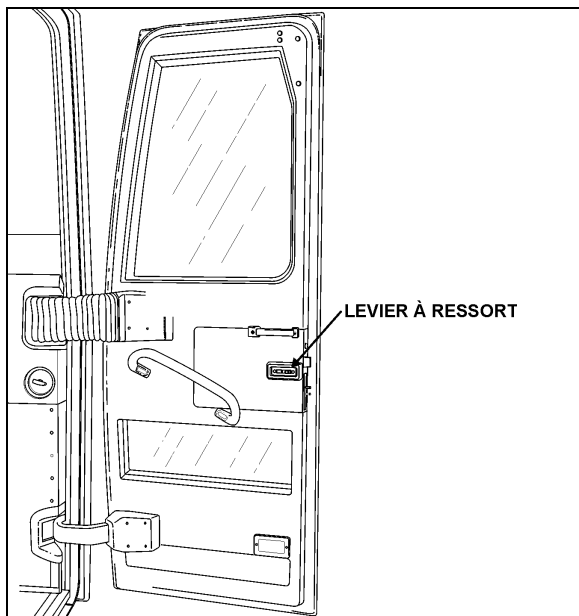


EMPLACEMENT DES OUTILS DANS LE PREMIER COMPARTIMENT À BAGAGES 13015

### PORTE D'ENTRÉE

La porte d'entrée peut être verrouillée/déverrouillée à l'aide de la clé des compartiments extérieurs.

Pour verrouiller la porte de l'intérieur, glisser le levier à ressort situé sur la face intérieure de la porte vers la droite. Pour déverrouiller, glisser le levier vers la gauche. La porte est déverrouillée si l'étiquette orange est visible sur le levier.



PORTE D'ENTRÉE

18437

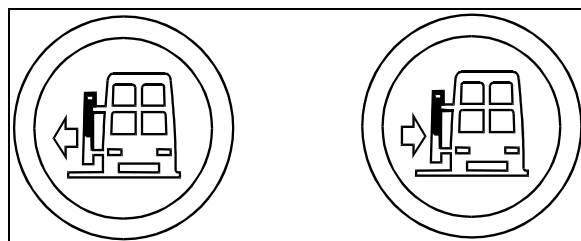


### ATTENTION

Si la porte est déverrouillée à l'aide du levier à ressort, il faut ensuite déverrouiller la porte à l'aide de la clé des compartiments extérieurs sinon la porte sera verrouillée en la refermant.

### INTERRUPTEURS INTÉRIEURS D'OUVERTURE DE LA PORTE

Il est possible d'ouvrir et de fermer la porte de l'autocar à l'aide de deux interrupteurs situés sur le tableau de bord du véhicule. Maintenir enfoncés les interrupteurs pour ouvrir ou fermer la porte.

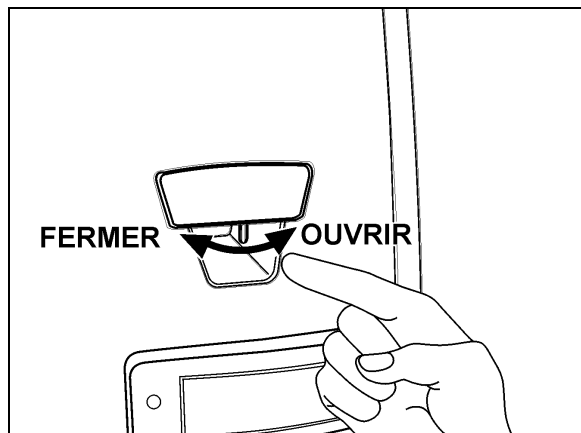


INTERRUPTEURS DU TABLEAU DE BORD

06464

### INTERRUPTEUR EXTÉRIEUR D'OUVERTURE DE LA PORTE

L'ouverture et la fermeture de la porte sont aussi contrôlées de façon pneumatique à partir de l'extérieur du véhicule par un interrupteur à 3 positions situé à gauche de la porte avant. Ouvrir la porte en basculant l'interrupteur vers l'avant du véhicule. Fermer la porte en basculant l'interrupteur vers l'arrière.



INTERRUPTEUR D'OUVERTURE EXTÉRIEUR

18316

### CONTRÔLE DE LA PORTE D'ENTRÉE

Si l'interrupteur est maintenu jusqu'à ce que la porte soit complètement ouverte ou fermée, le système maintiendra la pression dans le cylindre de porte, maintenant ainsi la porte dans cette position. La porte peut être ouverte à n'importe quelle position simplement en relâchant l'interrupteur lorsque la porte est à la position désirée. Cependant, la porte ne se bloque qu'en position complètement ouverte ou



complètement fermée. La porte peut donc être déplacée en poussant avec les mains.

### OUVERTURE D'URGENCE DE LA PORTE D'ENTRÉE

Voir le paragraphe « Ouverture d'urgence de la porte d'entrée » du chapitre *Équipement de sécurité et situations d'urgence*.

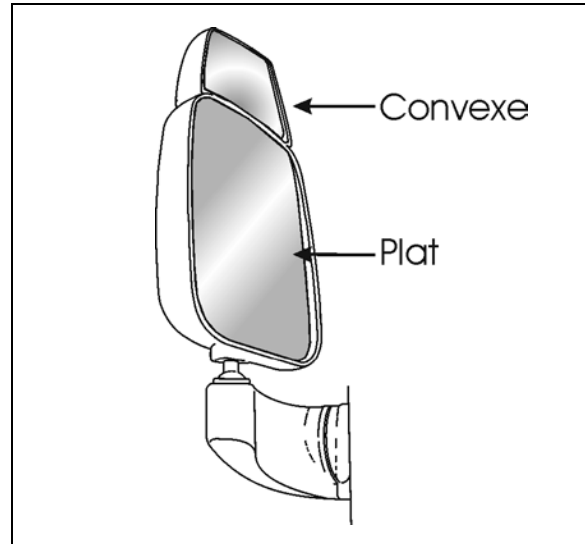
### PORTE D'ACCÈS À L'ÉLÉVATEUR DE FAUTEUILS ROULANTS

Avant d'ouvrir la porte d'accès à l'élévateur de fauteuils roulants, stationnez l'autocar sur une surface le plus possible horizontale et appliquez le frein de stationnement. Si le frein de stationnement n'est pas appliqué au moment de l'ouverture de la porte, un détecteur d'ouverture situé dans la porte actionnera le frein de stationnement. La mise en marche du système d'élévation est commandée à l'aide d'un interrupteur à bascule situé sur le panneau de commande gauche, voir le chapitre *Commandes et instruments*.

Pour plus d'information sur le fonctionnement du système d'élévation de fauteuils roulants, consulter le chapitre "Autres caractéristiques".

### RÉTROVISEURS

L'autocar est équipé de deux rétroviseurs extérieurs. Les miroirs d'un rétroviseur sont de type plat et de type convexe. Les miroirs convexes permettent d'augmenter le champ de vision. Les objets observés dans les miroirs convexes paraissent plus petits et sont situés plus proches qu'il ne le semble. Ces deux rétroviseurs peuvent être réglés manuellement ou électriquement.



RÉTROVISEUR RAMCO

18443

Pour améliorer la visibilité, par temps froid, les rétroviseurs sont équipés d'un système de chauffage électrique actionné à l'aide d'un interrupteur situé sur le tableau de bord. Consulter à ce sujet le chapitre *Commandes et instruments*. Des thermostats intégrés évitent un fonctionnement continu du chauffage.



#### ATTENTION

**Ne pas coller un miroir de type convexe sur le verre chauffant du rétroviseur. Une distribution inégale de température sur le rétroviseur pourrait l'endommager.**

### RÉTROVISEURS À RÉGLAGE ÉLECTRIQUE

Les rétroviseurs à réglage électrique sont contrôlés à l'aide des commandes de réglage situées sur le tableau de commande latéral gauche. Consulter le chapitre *Commandes et instruments*.

Le réglage manuel de ces rétroviseurs est également possible.

### RÉTROVISEUR À AJUSTEMENT MANUEL

#### Ajustement :

Desserrer le boulon situé à la base du bras du rétroviseur. Régler le bras à l'angle désiré, puis resserrer le boulon.

## 2-14 EXTÉRIEUR DE L'AUTOCAR

### Ajustement de la tête du miroir :

Desserrer les vis de fixation. Régler la tête du miroir, puis resserrer les vis de fixation.



### ATTENTION

Éviter de trop serrer la vis.

### CAMÉRA DE MARCHE ARRIÈRE

Une caméra de marche arrière est disponible en option. Elle offre une assistance visuelle au conducteur lors de manœuvres en marche arrière. Le moniteur de la caméra est installé à gauche du tableau de bord principal, sur le pilier du pare-brise. Voir le chapitre *Commandes et instruments*.

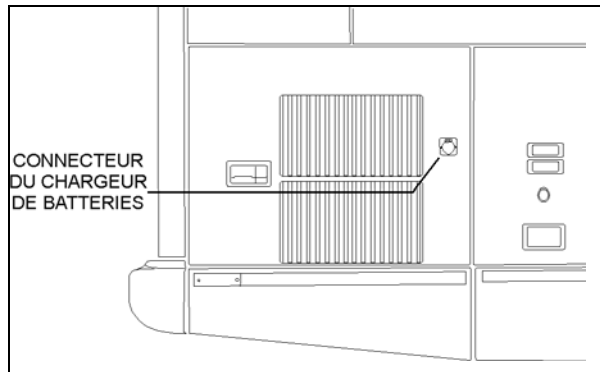
### PRISE DE 120 VOLTS

### PRISE DU CHAUFFE-MOTEUR

Cette prise est localisée au côté de la valve de remplissage d'air dans compartiment moteur côté trottoir et est reliée au chauffe-moteur. Elle est aussi reliée au chauffe-eau du réservoir d'eau non potable si le véhicule est équipé de cette option. Consulter la section 6 *Procédures de démarrage et d'arrêt* pour plus de détails.

### PRISE DU CHARGEUR DE BATTERIES

Cette prise 120 volts est localisée sur la porte du compartiment moteur côté trottoir et est reliée au chargeur de batteries. Elle permet l'utilisation du système d'éclairage en gare. Consulter la section 5 "*Autres caractéristiques*" pour plus de détails.



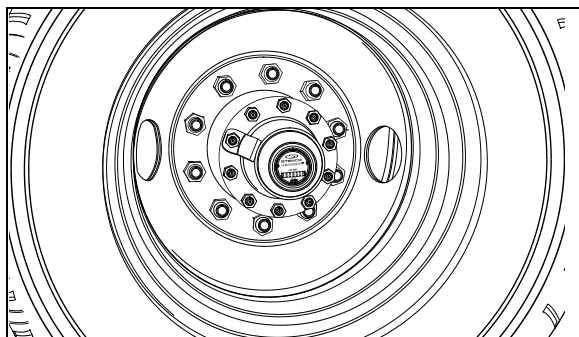
CONNECTEUR DU CHARGEUR DE BATTERIES

### COMPTEUR KILOMÉTRIQUE D'ESSIEU

Un compteur de distance parcourue est installé sur l'extrémité droite de l'essieu moteur. Celui-ci indique la distance parcourue par l'autocar, en kilomètres ou en milles, depuis sa sortie de l'usine, incluant les essais routiers.

### REMARQUE

*Il est normal que les données du compteur kilométrique d'essieu, de l'ECM du moteur et du TCM de la transmission soient légèrement différentes.*

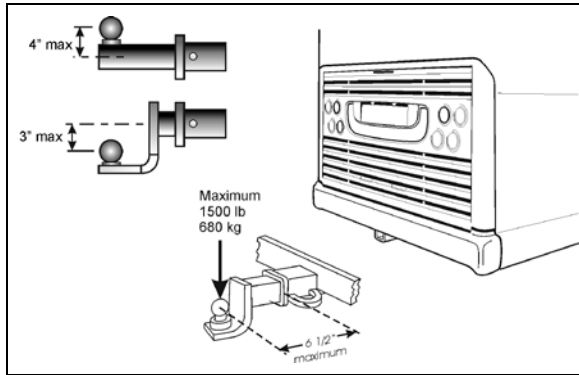


COMPTEUR KILOMÉTRIQUE

13012

### DISPOSITIF D'ATTELAGE DE REMORQUE

Votre véhicule peut comporter comme option spéciale un dispositif d'attelage de remorque conçu pour satisfaire les spécifications de la classe 4 de la SAE.



DISPOSITIF D'ATTELAGE

18487

- Poids maximal brut de la remorque: 20 000 lb (9 072 kg)
- Poids maximal sur la flèche à 6 ½ pouces (165 mm) ou moins du logement de barre d'attelage : 1 500 lb (680 kg)

**AVERTISSEMENT**

La barre et la boule d'attelage utilisées lors du remorquage de la remorque doivent avoir une capacité de 20 000 lb ou plus.

**AVERTISSEMENT**

Le fait de tirer une remorque dont le poids est supérieur au poids maximal brut recommandé peut causer la surchauffe du moteur et de la transmission et possiblement le bris du dispositif d'attelage.

**REMARQUE**

*On recommande d'effectuer un entretien plus fréquent du groupe motopropulseur à cause des conditions de service sévères auxquelles est soumis le véhicule si la remorque est tirée sur de longues distances.*

**ATTENTION**

Les exigences minimales pour une remorque couplée au dispositif d'attelage Prévost de 20 000 lb et dont le poids peut atteindre 20 000 lb sont les suivantes :

La remorque doit satisfaire les exigences de la Federal Motor Carrier Safety Regulations 393.52 en ce qui a trait aux exigences de freinage.

Le dispositif d'attelage de la remorque satisfait les exigences minimales suivantes de charge statique :

- Compression et tension longitudinales : (1.5 x PTAC de la remorque)
- Poussée transversale : (0.5 x PTAC de la remorque)
- Compression et tension verticales : (0.5 x PTAC de la remorque)

**Les charges indiquées ne doivent pas provoquer de distorsion, défectuosité ou pertes de pièces qui rendraient le remorquage non sécuritaire.**

**La boule et le dispositif d'attelage doivent satisfaire les exigences de charge minimales suivantes sans encourir de bris.**

- Tension et compression longitudinales : (PTAC x 3)
- Poussée transversale : (PTAC x 1)
- Tension et compression verticales : (PTAC x 1.3)

Un bris survient lorsque la boule ne peut accepter de charge d'essai additionnelle sans se séparer de la barre. Ce peut être aussi l'apparition d'une fracture au niveau de la boule ou de la barre d'attelage et qui a pour résultat la séparation de la boule de la barre d'attelage.

Deux longueurs de chaîne doivent être utilisées. La résistance (force de rupture minimale) de chaque chaîne et de ses raccords doit être égale ou supérieure au PTAC de la remorque.

Le véhicule-remorqueur doit être équipé d'un frein moteur ou d'un ralentisseur de transmission. Le frein moteur ou le ralentisseur doivent être en fonction en tout temps (doivent être inspectés fréquemment).



## CONTENU

<b>COMPARTIMENTS À USAGE GÉNÉRAL .....</b>	<b>3</b>
<b>PRISES DE MICROPHONE.....</b>	<b>3</b>
<b>CONSOLE DE DROITE .....</b>	<b>4</b>
<b>AJUSTEMENT DU VOLANT .....</b>	<b>4</b>
<b>RÉTROVISEURS INTÉRIEURS.....</b>	<b>4</b>
<b>REGISTRES D'AIR RÉGLABLES POUR LA SECTION DU CONDUCTEUR .....</b>	<b>4</b>
<b>SIÈGE DU CONDUCTEUR - ISRI .....</b>	<b>5</b>
SIÈGE ISRI À SUSPENSION MÉCANIQUE.....	5
<i>Ajustement.....</i>	5
<i>Appui-bras .....</i>	5
<i>Dossier .....</i>	5
<i>Inclinaison avant.....</i>	6
<i>Inclinaison arrière .....</i>	6
<i>Hauteur.....</i>	6
<i>Distance entre le siège et le tableau de bord.....</i>	6
<i>Suspension .....</i>	6
<i>Supports lombaires .....</i>	6
<i>Appui-tête.....</i>	6
SIÈGES ISRI À SUSPENSION PNEUMATIQUE .....	7
<i>Appui-bras (1).....</i>	7
<i>Coussin du siège (2) .....</i>	7
<i>Distance entre le siège et le tableau de bord (3)* .....</i>	7
<i>Isolateur (4).....</i>	7
<i>Dossier (5).....</i>	7
<i>Supports latéraux pneumatiques (6) .....</i>	7
<i>Supports lombaires (7) (8) .....</i>	7
<i>Ajustement de la hauteur du siège (9).....</i>	7
<i>Ajustement de l'inclinaison du siège (10) .....</i>	7
<i>Amortisseur réglable (11) .....</i>	7
<i>Dégonflement rapide (12).....</i>	7
CEINTURE DE SÉCURITÉ DU CONDUCTEUR.....	7
<b>SIÈGES DES PASSAGERS .....</b>	<b>8</b>
CEINTURE DE SÉCURITÉ DES SIÈGES DE PASSAGER .....	9
<i>Enrouleur à blocage ELR/ALR.....</i>	9
SIÈGES PIVOTANTS.....	9
TABLES À CARTES.....	10
<b>CONSOLE DE PASSAGER .....</b>	<b>10</b>
REGISTRES D'AIR RÉGLABLES .....	10
SONNETTE DE SERVICE.....	10
LAMPES DE LECTURE.....	11
<b>FENÊTRES.....</b>	<b>11</b>

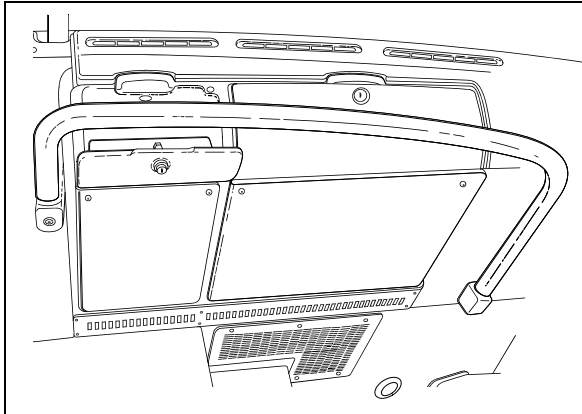
## 3-2 INTÉRIEUR DE L'AUTOCAR

---

FENÊTRES PANORAMIQUES.....	11
<i>Fenêtres fixes</i> .....	11
<i>Fenêtres d'urgence</i> .....	11
<i>Pare-soleil</i> .....	11
FENÊTRE À COMMANDE ÉLECTRIQUE DU CONDUCTEUR .....	11
<i>PARE-SOLEIL DU CONDUCTEUR</i> .....	11
<b>TRAPPE DE VENTILATION .....</b>	<b>12</b>
<b>PORTE-BAGAGES.....</b>	<b>12</b>
<b>BAC À ORDURES.....</b>	<b>13</b>
<b>COQUERIE MINI-CHEF .....</b>	<b>13</b>
<b>CABINET D'AISANCES .....</b>	<b>13</b>

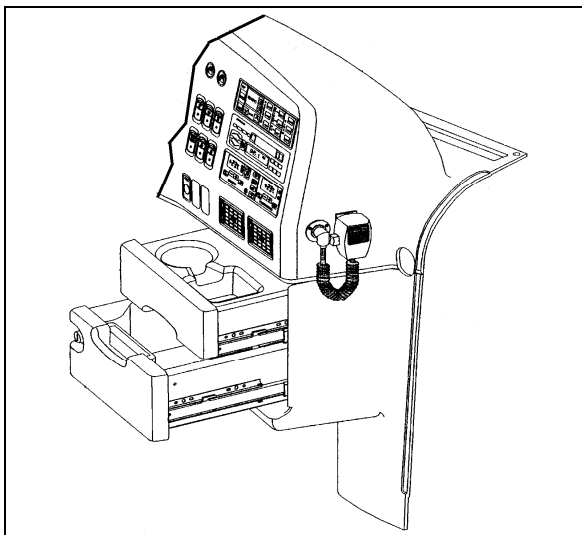
## COMPARTIMENTS À USAGE GÉNÉRAL

Deux compartiments à usage général sont situés à la base du pare-brise. Deux tiroirs superposés sont situés au bas du tableau de bord. Celui du dessus intègre un porte-verre et un compartiment carré pratique. Celui du bas, le plus grand, peut se fermer à clé et comprend une prise de courant continu de 12 volts. Pour ouvrir ce tiroir, il faut d'abord enfoncer la serrure.



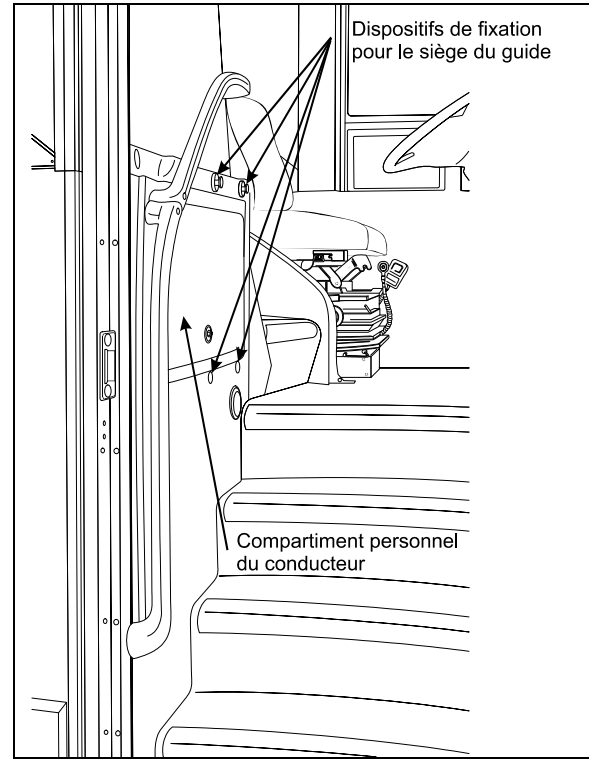
COMPARTIMENTS À USAGE GÉNÉRAL

18504



COMPARTIMENT À USAGE GÉNÉRAL DE LA CONSOLE  
18444

Un compartiment avec porte se trouve à gauche de la volée de marches à l'entrée du véhicule. Ce compartiment peut être verrouillé/déverrouillé à l'aide de la clé appropriée. Un siège pour guide accompagnateur est offert en option. Ce siège s'installe en avant du compartiment personnel du conducteur avec les dispositifs de fixation tels qu'illustrés ci-dessous.



COMPARTIMENT PERSONNEL DU CONDUCTEUR

18507f

Le dernier compartiment se trouve sur le tableau de commande latéral gauche. Il peut se fermer à clé et une prise de courant continu de 12 volts se trouve sur une des faces intérieures de ce compartiment. Il faut également appuyer sur la serrure afin d'ouvrir ce compartiment.

## PRISES DE MICROPHONE

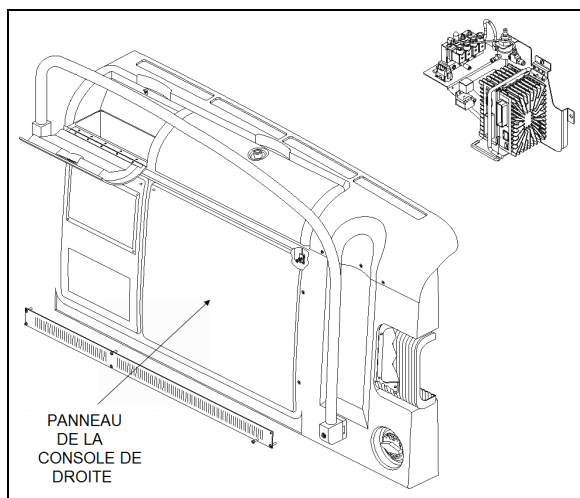
Jusqu'à six prises pour le microphone du système de diffusion publique peuvent être installées dans le véhicule aux endroits suivants:

- Une pour le conducteur sur le mur du tableau de commande latéral gauche.
- Une à l'extrémité droite du tableau de bord.
- Deux optionnelles pour le guide, placées sous les plateaux des panneaux de modestie.
- Une optionnelle sur le mur du cabinet d'aisances, à l'arrière de la dernière rangée de sièges.

Une prise optionnelle est située sous un porte-bagages dans la zone arrière du véhicule.

## 3-4 INTÉRIEUR DE L'AUTOCAR

### CONSOLE DE DROITE

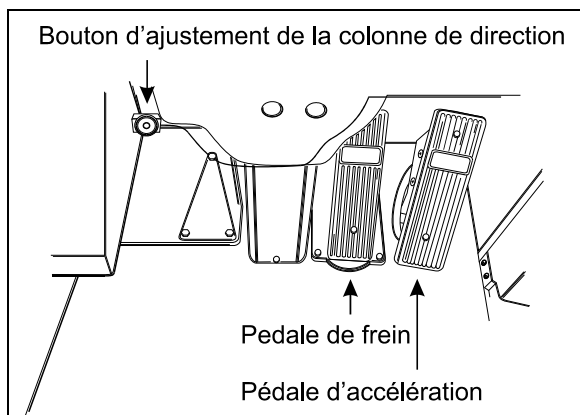


#### PANNEAU D'ACCESSOIRES PNEUMATIQUES DE LA CONSOLE DE DROITE

Pour accéder aux modules électriques et aux accessoires pneumatiques derrière la console de droite, retirer le panneau du grand compartiment de droite du tableau de bord.

### AJUSTEMENT DU VOLANT

Pour déverrouiller le mécanisme d'inclinaison du volant et de réglage télescopique de la colonne de direction, appuyer avec le pied gauche sur le bouton-poussoir situé au fond du logement des commandes au pied.



#### INCLINAISON ET RÉGLAGE TÉLESCOPIQUE

18436

### REMARQUE

*Afin d'éviter une perte de maîtrise de l'autocar, ne jamais tenter d'ajuster le volant ou la colonne de direction durant la conduite du véhicule. Régler le volant lorsque l'autocar est à l'arrêt et que le frein de stationnement est appliqué.*

### RÉTROVISEURS INTÉRIEURS

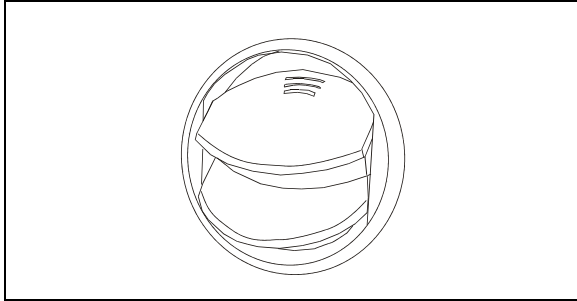
Deux rétroviseurs ajustables manuellement se trouvent dans la section du conducteur. Celui situé dans le coin supérieur gauche permet d'éliminer l'angle mort du côté droit de l'autocar. Le régler de façon à voir par la fenêtre trapézoïdale de droite. Le rétroviseur central permet au conducteur d'apercevoir la circulation des passagers dans l'allée centrale. Ajuster ces rétroviseurs manuellement.

### REGISTRES D'AIR RÉGLABLES POUR LA SECTION DU CONDUCTEUR

La section du conducteur possède des registres d'air réglables pour contrôler et orienter le débit d'air provenant du système de CVC. Le tableau de bord compte trois registres, soit deux à droite et un à gauche (voir le chapitre *Commandes et instruments*). Deux autres registres sont situés près de la colonne de direction sous le tableau de bord. Ces registres ne sont pas ajustables, mais peuvent être ouverts ou fermés électriquement par l'entremise du contrôle électronique de ventilation et de température ambiante installé sur le tableau de bord. Un registre relié aux conduits du système de chauffage et de climatisation des passagers se trouve sur la gauche, derrière le siège du conducteur. L'ouverture ou la fermeture complète ou partielle ainsi que la rotation de ce registre sont possibles.



Utiliser l'unité de commande du système de CVC pour régler la température ambiante.



REGISTRE D'AIR DU TABLEAU DE BORD

22246

## SIÈGE DU CONDUCTEUR - ISRI

L'autocar est équipé d'un siège «ISRI» offert en deux modèles. Le modèle de base comporte une suspension mécanique alors que le modèle optionnel comporte une suspension pneumatique. Tous les modèles de sièges sont munis d'une ceinture de sécurité. Des appuis-bras réglables et des supports lombaires sont disponibles en option.



### AVERTISSEMENT

Le siège doit être ajusté de manière à permettre au conducteur d'atteindre facilement les commandes de l'autocar. Ne jamais ajuster le siège lorsque l'autocar est en mouvement, une perte de contrôle pourrait en résulter.



### AVERTISSEMENT

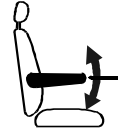
S'assurer que le siège est bien réglé et que la ceinture de sécurité est bouclée avant de conduire le véhicule.

## SIÈGE ISRI À SUSPENSION MÉCANIQUE

### Ajustement

Il est possible de régler le siège Isri à la position de conduite la plus confortable en suivant les instructions ci-après :

### Appui-bras

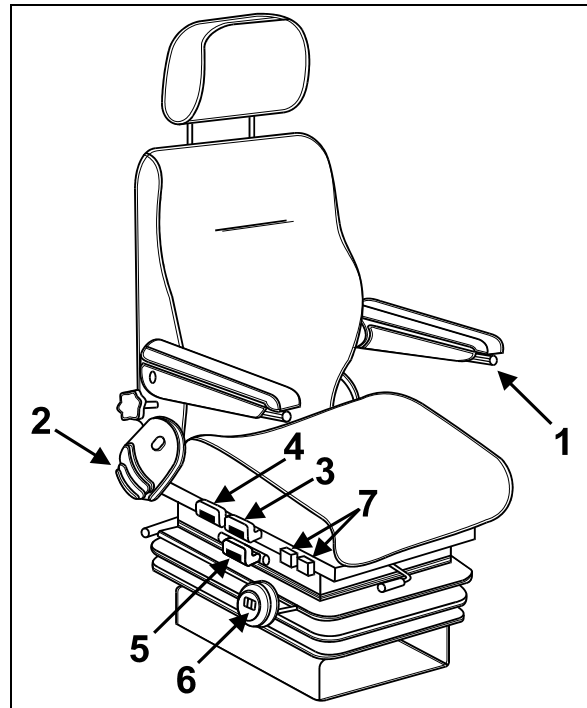


Le siège du conducteur peut être muni de deux appuis-bras réglables.

Pour descendre l'appui-bras :

- Tourner le bouton de réglage #1 (voir la figure : Siège du conducteur à suspension mécanique) dans le sens antihoraire sans appliquer de pression sur l'appui-bras.
- Pousser l'appui-bras vers le bas.
- Répéter la procédure jusqu'à la position désirée.

Pour monter l'appui-bras, le positionner à la hauteur désirée et tourner le bouton de réglage dans le sens horaire jusqu'à l'arrêt.



SIÈGE DU CONDUCTEUR À SUSPENSION MÉCANIQUE

### Dossier



Tirer la commande #2 vers le haut pour régler le dossier à l'angle désiré.

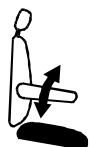
## 3-6 INTÉRIEUR DE L'AUTOCAR

### Inclinaison avant



Pour relever ou abaisser l'avant du coussin du siège, tirer la poignée #3 vers le haut et pousser ou tirer sur le coussin.

### Inclinaison arrière



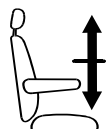
Pour relever ou abaisser l'arrière du coussin du siège, tirer la poignée #4 vers le haut, puis pousser ou tirer sur le coussin.



### AVERTISSEMENT

**Afin d'éviter de se pincer les doigts entre la boucle et les commandes, abaisser la boucle de la ceinture de sécurité avant de procéder à l'ajustement de la hauteur du coussin.**

### Hauteur



Soulever simultanément les poignées 3 et 4 pour ajuster la hauteur du coussin du siège.

### Distance entre le siège et le tableau de bord



Pour régler la distance séparant le siège du tableau de bord, tirer la poignée #5 vers le haut et glisser le siège vers l'avant ou l'arrière.

### REMARQUE

*Cette poignée peut également être située à l'avant du siège.*

### Suspension



Pour une performance optimale de la suspension du siège, tourner la molette #6 jusqu'à ce le chiffre de l'indicateur corresponde à la masse corporelle du conducteur (en livres).

Tourner la molette dans le sens horaire pour raffermir la suspension et dans le sens antihoraire pour la ramollir.

### Supports lombaires



Des chambres à air sont incorporées au dossier du siège. Pour gonfler celles du support lombaire inférieur, basculer l'interrupteur #7 avant vers le haut.

Pour les dégonfler, basculer l'interrupteur vers le bas. Quant à la chambre à air du support lombaire supérieur, elle se gonfle et dégonfle selon la même procédure, mais cette fois, en utilisant l'interrupteur #7 arrière.

### Appui-tête



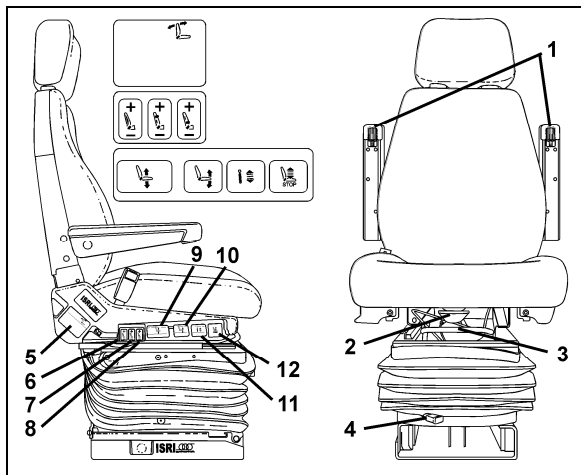
L'appui-tête peut être pivoté vers l'avant ou vers l'arrière et s'ajuste verticalement sur une hauteur de 50 mm (2 pouces) en le glissant vers le haut ou le bas.



### AVERTISSEMENT

**Pour une protection maximale, placer l'appui-tête derrière la tête et non derrière le cou.**

**SIÈGES ISRI À SUSPENSION PNEUMATIQUE**



SIÈGE DU CONDUCTEUR (PNEUMATIQUE) 18385

**Appui-bras (1)**

Tourner le bouton de réglage jusqu'à la position désirée. Lorsqu'ils ne sont pas utilisés, soulever les appuis-bras jusqu'à ce qu'ils soient parallèles au dossier.

**Coussin du siège (2)**

Fournit un confort et un support maximal quel que soit le gabarit du conducteur. S'ajuste jusqu'à une longueur de 50mm.

**Distance entre siège et tableau de bord (3)**

Pour régler la distance séparant le siège du tableau de bord, tirer la poignée vers le haut et glisser le siège vers l'avant ou l'arrière.

**Isolateur (4)**

Réduit les vibrations horizontales pour assurer une conduite confortable.

**Dossier (5)**

Tirer la commande vers le haut pour régler le dossier à l'angle désiré.

**Supports latéraux pneumatiques (6)**

Permet de régler les supports pneumatiques pour éviter les déplacements latéraux du corps.

**Supports lombaires (7) (8)**

Fournissent un support dorsal au niveau supérieur et inférieur, ce qui permet un confort optimal lors de longs trajets.

**Ajustement de la hauteur du siège (9)**

Ajuste la hauteur du siège indépendamment des autres réglages. Course totale de 100 mm.

**Ajustement de l'inclinaison du siège (10)**

Permet de régler facilement l'inclinaison du siège à une des quatre positions.

**Amortisseur réglable (11)**


Permet de choisir la fermeté de la suspension de façon infinie.

**Dégonflement rapide (12)**

Permet d'évacuer complètement l'air de la suspension pour faciliter l'accès au siège. Retourne le siège à la position précédente.

**CEINTURE DE SÉCURITÉ DU CONDUCTEUR**

Le siège du conducteur est pourvu d'une ceinture de sécurité rétractable conformément aux réglementations en vigueur dans les états, provinces et pays.

	<p><b>ATTENTION</b></p>
<p>La ceinture ne doit pas être utilisée ou tordue et ne doit pas frotter sur des objets tranchants. Ne pas blanchir ou nettoyer à sec la ceinture de sécurité. Ne pas coincer la ceinture ou ses composantes dans le mécanisme du siège. Rapporter immédiatement au personnel d'entretien tout problème de fonctionnement de la</p>	

## 3-8 INTÉRIEUR DE L'AUTOCAR

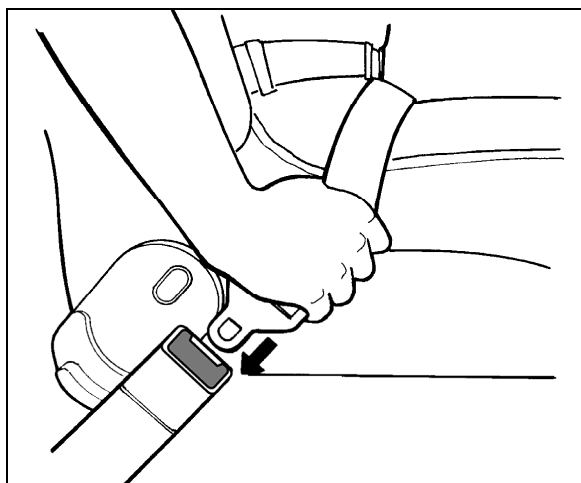
ceinture.



### AVERTISSEMENT

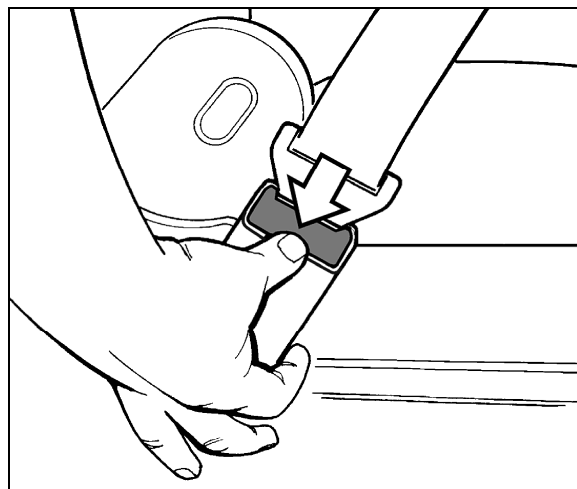
S'assurer que la ceinture est bien bouclée et qu'elle est placée le plus bas possible sur les hanches, afin de prévenir des blessures graves lors d'arrêts brusques ou d'accidents. Pour éviter les blessures, ne pas porter la ceinture sur votre ventre, ni contre des objets tels que lunettes, stylos ou clés. Placer le baudrier centré sur l'épaule et en travers de la poitrine.

Pour boucler la ceinture, tirer lentement la plaque de blocage et l'insérer dans la boucle jusqu'au dé clic. Le rétracteur s'ajuste automatiquement, aucun ajustement manuel n'est requis.



BOUCLAGE DE LA CEINTURE 18028

Déboucler la ceinture en appuyant sur le bouton rouge de la boucle et laisser la ceinture s'enrouler. Si la ceinture ne s'enroule pas complètement, la tirer pour vérifier les entortillements. S'assurer que la ceinture ne se noue pas et ne se tord pas en s'enroulant.

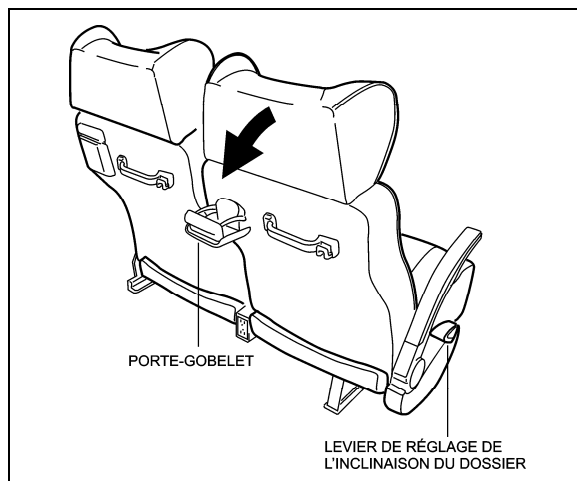


DÉBOUCLAGE DE LA CEINTURE

18029

## SIÈGES DES PASSAGERS

Les sièges des passagers peuvent comporter les accessoires optionnels suivants : poignée de maintien, ceinture de sécurité, porte-journaux, plateau, écoute individuelle et repose-pieds.



ÉQUIPEMENT DES SIÈGES DES PASSAGERS

18121

De façon à pouvoir modifier leur disposition, tous les sièges sont installés sur des rails. Aussi, chaque siège est monté sur une base en aluminium pour faciliter le nettoyage entre la base du siège et le mur.

Le dossier du siège est inclinable à l'aide du bouton-poussoir (ou levier, selon le modèle de siège choisi) placé sur le côté du siège. Enfoncer et maintenir le bouton-poussoir et régler le dossier du siège à l'angle désiré en poussant vers l'arrière. Relâcher le bouton-poussoir pour bloquer le dossier en position. Ramener le dossier du siège à sa position initiale en

enfonçant le bouton-poussoir. Le mécanisme de réglage de l'inclinaison du siège est hydraulique et comprend un ressort de rappel.

Chaque siège du côté couloir est muni d'un appui-bras relevable. L'appui-bras situé entre les deux sièges peut demeurer relevé, lorsque désiré. Un appui-bras fixe est installé sur le côté de la fenêtre.

Les véhicules avec système d'élévation de fauteuils roulants comportent des sièges coulissants permettant de libérer l'espace nécessaire pour les fauteuils. Un levier permet de déverrouiller ces sièges afin de les déplacer. Il est aussi possible de rabattre l'assise pour libérer plus d'espace.

### CEINTURE DE SÉCURITÉ DES SIÈGES DE PASSAGER

Il est fortement conseillé aux passagers de porter leur ceinture de sécurité en permanence. Les enfants peuvent porter la ceinture de sécurité des sièges de passager dans la mesure où ils sont assez grands pour être protégés par celle-ci. La sangle diagonale doit être positionnée correctement sur l'épaule de l'enfant et elle ne doit pas toucher le cou ou se trouver en dessous de l'épaule.

Pour boucler la ceinture, tirer lentement la plaque de blocage et l'insérer dans la boucle jusqu'au déclic. Aucun ajustement manuel n'est requis, car l'enrouleur ajuste automatiquement la longueur de la ceinture. Rapporter immédiatement au personnel d'entretien tout problème de fonctionnement de la ceinture.

#### Enrouleur à blocage ELR/ALR

Les sièges de passager Amaya sont équipés de ceinture de sécurité avec enrouleur permettant de commuter les modes ELR et ALR:

- **ELR - enrouleur à blocage d'urgence:** Permet à la ceinture de se dérouler et s'enrouler pour permettre une certaine liberté de mouvement du passager dans le siège. L'enrouleur bloque la ceinture seulement si le véhicule ralentit rapidement/brusquement ou s'arrête brusquement. **Ne pas utiliser le mode ELR pour fixer un siège de sécurité pour enfant.**

- **ALR - enrouleur à blocage automatique:** Bloque la ceinture de sécurité à la longueur appropriée et n'autorise que l'enroulement durant son utilisation. La ceinture ne peut plus être déroulée davantage. **Utiliser le mode ALR pour fixer un siège de sécurité pour enfant.**



### SIÈGE DE SÉCURITÉ POUR ENFANT

Un siège de sécurité ou un coussin rehausseur doit être utilisé pour les enfants mesurant moins de 40" (102 cm)

Les sièges de passager Amaya sont équipés de ceinture de sécurité avec enrouleur permettant de commuter les modes ELR et ALR.

Activer le mode de blocage ALR de l'enrouleur pour fixer un siège de sécurité pour enfant. Dérouler complètement la sangle hors de l'enrouleur. Laisser la sangle s'enrouler à la longueur appropriée. S'assurer que la sangle est bien tendue et que l'enrouleur/la sangle sont bien bloqués.

*Remarque: Détacher et laisser la ceinture s'enrouler complètement pour désactiver le mode ALR de l'enrouleur*

Il est nécessaire d'utiliser le mode de blocage ALR de l'enrouleur pour attacher convenablement le siège de sécurité pour enfant.

Lorsqu'un coussin rehausseur (booster seat) est utilisé, ne pas dérouler complètement la sangle diagonale. Ceci engagerait le mode ALR de l'enrouleur qui ne convient pas aux coussins rehausseurs.

Installer le siège de sécurité pour enfant/coussin rehausseur selon les instructions du fabricant.

### SIÈGES PIVOTANTS

L'autocar peut être équipé de deux ensembles de sièges pivotants pour permettre l'installation de tables à cartes. Ces sièges peuvent être

## 3-10 INTÉRIEUR DE L'AUTOCAR

pivotés pour offrir plus d'intimités aux passagers.

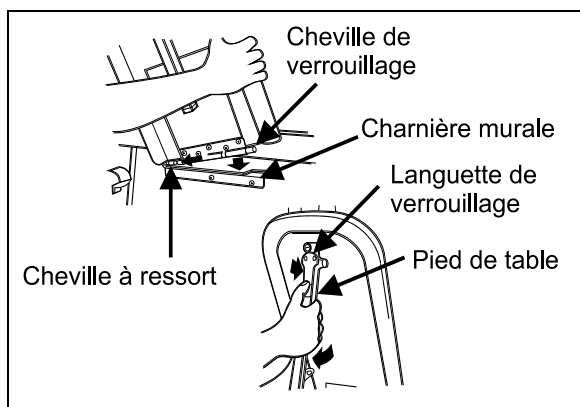
### REMARQUE

*La marche à suivre pour faire pivoter les sièges se retrouve sur leur structure, sous le coussin.*

### TABLES À CARTES

Deux tables à cartes, d'installation facile, font partie de l'équipement standard. Elles sont rangées dans les porte-bagages, recouvertes d'une enveloppe protectrice.

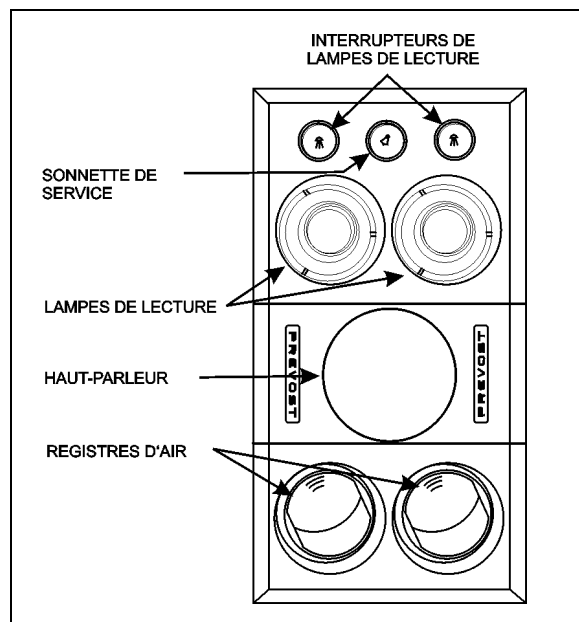
Pour installer une table à cartes, la tenir à un angle de 45° par rapport à la paroi latérale. Insérer la cheville à ressort puis la cheville de verrouillage dans la charnière murale. Une fois en place, le mécanisme de la cheville verrouille automatiquement la table à cartes dans la charnière. Amener le pied à angle droit en position ouverte en appuyant sur la languette de verrouillage, puis abaisser le pied de la table par terre.



INSTALLATION DES TABLES À CARTES OEH3B234

### CONSOLE DE PASSAGER

Une console de passager est installée sous les porte-bagages au-dessus de chaque paire de sièges. Des registres d'air, lampes de lecture et une sonnette de service optionnelle sont commandés à partir de la console du passager.



CONSOLE DE PASSAGER 23137

### REGISTRES D'AIR RÉGLABLES

Des registres d'air réglables manuellement situés sur la console du passager permettent de commander la circulation d'air. Ajuster la direction du jet d'air en pivotant le registre. Pour obtenir le débit d'air désiré, ouvrir ou fermer les volets. La mise en marche des ventilateurs est effectuée par le conducteur, à partir d'un interrupteur à bascule situé sur le tableau de bord.

### SONNETTE DE SERVICE

Le système de sonnette est mis en fonction au moyen d'un interrupteur situé sur le tableau de bord. Voir le chapitre *Commandes et instruments*. L'interrupteur de la sonnette de service est situé sous les porte-bagages sur la console du passager. Cet interrupteur sert à avertir la personne responsable du service à bord. L'interrupteur comporte un voyant lumineux pour indiquer lequel des passagers requiert le service. L'interrupteur peut également servir à demander l'arrêt de l'autocar en vue de débarquer. Appuyer une seconde fois pour annuler la demande. Il est possible d'ajuster le volume de la sonnette de service. Pour ce faire, se référer au paragraphe « Unité de commande audio-vidéo de la section des passagers » au chapitre *Commandes et instruments*.

## LAMPES DE LECTURE

Les lampes de lecture sont situées sur la console du passager sous les porte-bagages et sont commandées par deux interrupteurs différents. Le circuit des lampes de lecture est actionné au moyen d'un interrupteur à bascule situé sur le tableau de bord. Tourner la clé ou le levier de contact à la position accessoire « ACC » lorsque les lampes sont en fonction active toutes les lampes à leur intensité maximale pour permettre un éclairage complet de la section des passagers. Voir le chapitre *Commandes et instruments*.

## FENÊTRES

L'autocar est équipé de fenêtres latérales affleurantes et sans cadres. Grâce aux fenêtres panoramiques de grandes dimensions, les passagers peuvent jouir d'une vue sans pareille.

## FENÊTRES PANORAMIQUES

Les fenêtres latérales panoramiques sont offertes avec glace simple ou en verre isolant thermopane. Certaines fenêtres sont fixes alors que d'autres peuvent servir de sortie d'urgence.

### Fenêtres fixes

Ces fenêtres sont montées sur charnière dans le haut et vissées dans le bas. Elles ne peuvent être ouvertes.

### Fenêtres d'urgence

Certaines fenêtres peuvent être ouvertes de l'intérieur et servir de sortie de secours. Un autocollant apposé à la base de chaque fenêtre indique l'emplacement de la fenêtre de secours la plus près. Pour ouvrir une fenêtre servant de sortie de secours :

- Placer les doigts sous la barre de déverrouillage ;
- Soulever la barre de verrouillage en la faisant pivoter ;
- Pousser le bas de la fenêtre vers l'extérieur.

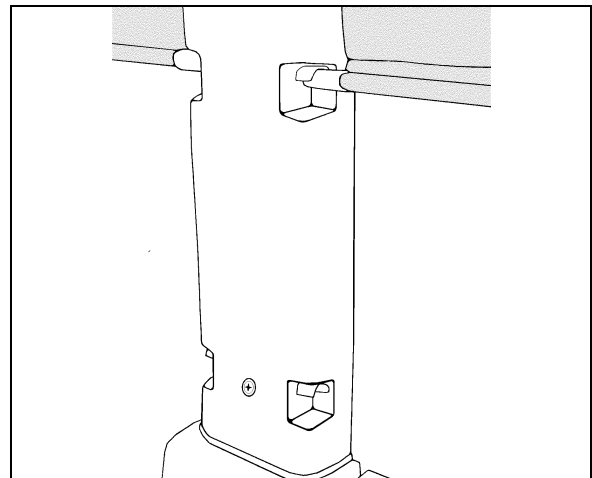
Un autocollant indiquant la marche à suivre est apposé sur la barre de verrouillage de chaque fenêtre de sortie de secours.

Pour fermer la fenêtre, soulever la barre de déverrouillage, ramener la fenêtre vers soi et abaisser la barre de verrouillage jusqu'au verrouillage de la fenêtre.

Pour plus d'information sur les dispositifs d'urgence, voir le chapitre *Équipement de sécurité et situations d'urgence*.

## Pare-soleil

Un pare-soleil optionnel peut être installé à chacune des fenêtres latérales. Tirer sur l'ourlet du pare-soleil et l'insérer dans la première ou dans la deuxième encoche selon la position désirée. Pour remonter le pare-soleil, libérer l'ourlet de l'encoche puis guider le pare-soleil vers le haut.



FONCTIONNEMENT DES PARE-SOLEIL 23130

## FENÊTRE À COMMANDE ÉLECTRIQUE DU CONDUCTEUR

La section du conducteur comporte une fenêtre à commande électrique actionnée à l'aide d'un interrupteur à bascule situé sur le tableau de commande latéral gauche.

## PARE-SOLEIL DU CONDUCTEUR

Les pare-soleil avant sont commandés par deux interrupteurs à bascule à 3 positions situés sur le tableau de commande latéral gauche. Voir le

## 3-12 INTÉRIEUR DE L'AUTOCAR

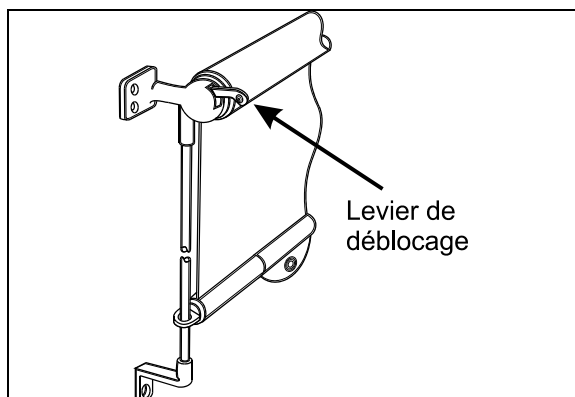
chapitre *Commandes et instruments* pour plus d'information.



### AVERTISSEMENT

**Ne pas tenter de monter ou descendre manuellement les pare-soleil. Ceci pourrait endommager le mécanisme.**

Une toile à ressort est installée à la gauche du conducteur pour le protéger de l'éblouissement latéral. Abaisser la toile en la tirant par le bas jusqu'à la position désirée puis relâcher. La toile demeurera en position. Relever la toile en appuyant sur le levier de déblocage. Le panneau de protection optionnel en acrylique, situé derrière le conducteur, peut également être muni de ce même type de toile.



TOILE À RESSORT 23019

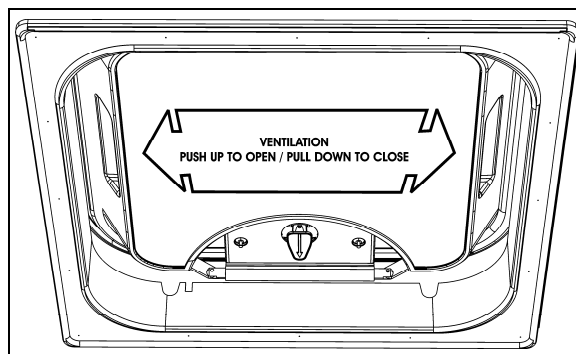
### TRAPPE DE VENTILATION

Une trappe de ventilation est installée à l'arrière de l'autocar, au plafond. Une seconde trappe, optionnelle, peut être installée à l'avant de l'autocar. Pour ouvrir la trappe, pousser simplement vers l'extérieur avec les deux mains. Tirer sur la trappe pour la refermer. La trappe peut être désengagée et repoussée à l'extérieur pour servir de sortie d'urgence. Voir le chapitre *Équipement de sécurité et situations d'urgence*.



### AVERTISSEMENT

**Prendre note que la hauteur de l'autocar est modifiée lorsqu'une ou les deux trappes de ventilation sont ouvertes. Vérifier les hauteurs maximales admises avant de s'engager sous un passage.**



TRAPPE DE VENTILATION 23385

### PORTE-BAGAGES

Les bagages à main des passagers peuvent être placés dans les compartiments situés au plafond, de chaque côté de l'autocar. Une trousse de premiers soins se trouve généralement dans le premier compartiment du côté trottoir.

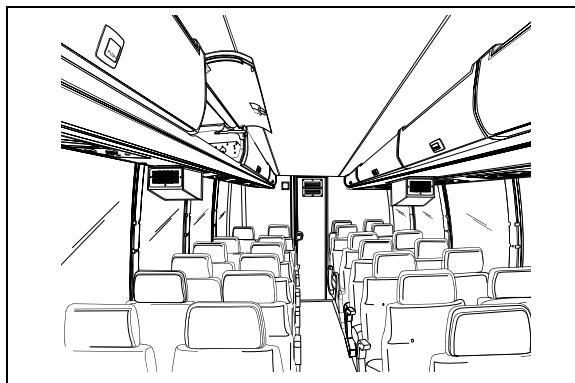
Pour ouvrir les compartiments munis d'une porte, appuyer sur le bouton de la serrure. Un cylindre pressurisé assiste l'ouverture de chaque porte et la maintient ouverte.

#### REMARQUE

*Un verrou optionnel peut être installé sur la porte du premier compartiment du côté conducteur.*

#### REMARQUE

*Très peu de séparateurs ont été installés à l'intérieur des porte-bagages pour en faciliter l'inspection.*



PORTE-BAGAGES 18344



## BAC À ORDURES

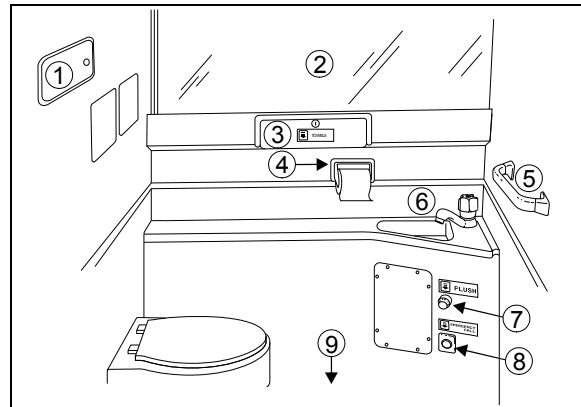
Le bac à ordures est situé sur le mur du cabinet d'aisances. Il est accessible des deux côtés du mur grâce à une ouverture à l'intérieur du cabinet d'aisances. Une porte d'accès située près de l'allée permet le nettoyage du bac à ordures.

## COQUERIE MINI-CHEF

La coquerie optionnelle peut inclure différents appareils tels un four micro-ondes et un réfrigérateur pour permettre le service de collations et de boissons chaudes ou froides.

Le circuit électrique de la coquerie est actionné par un interrupteur à bascule situé sur le tableau de bord. Voir le chapitre *Commandes et instruments*.

*l'autocar*. Pour vidanger et remplir le réservoir d'eau non potable, consulter le chapitre *Soins et entretien*.



CABINET D'AISANCES 23035

## CABINET D'AISANCES

Le cabinet d'aisances est situé dans le coin arrière, côté trottoir, de l'autocar. Il peut comprendre des toilettes chimiques à chasse d'eau, un lavabo, un miroir, une poubelle, un distributeur de papier hygiénique, un distributeur de serviettes de papier, un coffret de nettoyage, une lampe de nuit, un bouton d'appel d'urgence et une poignée de maintien. Un distributeur de savon liquide et un distributeur de serviettes humides sont offerts en option.

En cas d'urgence, l'occupant passager peut actionner un avertisseur qui émet un signal sonore et visuel dans la section du conducteur. Le bouton et les instructions d'utilisation sont fixés à la paroi intérieure du cabinet d'aisances. Le cabinet d'aisances est également muni d'un système de ventilation indépendant qui fonctionne seulement lorsque le commutateur d'allumage est en position de marche (ON).

### REMARQUE

*Le ventilateur fonctionne constamment lorsque le commutateur d'allumage est en position de marche (ON).*

1. Coffret de nettoyage
2. Miroir
3. Distributeur de serviettes de papier
4. Distributeur de papier hygiénique
5. Poignée de maintien
6. Lavabo
7. Chasse d'eau
8. Bouton d'appel d'urgence
9. Corbeille

Le réservoir d'eau non potable peut comporter un thermoplongeur alimenté par un courant alternatif de 120 volts. Consulter le paragraphe « Prise de 120 volts » du chapitre *Extérieur de*



## CONTENU

<b>CLÉS.....</b>	<b>3</b>
CLÉ DE LA PORTE D'ENTRÉE, DES COMPARTIMENTS EXTÉRIEURS ET DU CABINET D'AISANCES.....	3
CLÉ DU COMPARTIMENT PERSONNEL DU CONDUCTEUR.....	3
CLÉ DES COMPARTIMENTS À USAGE GÉNÉRAL.....	3
CLÉ DU DISTRIBUTEUR DE PAPIER À MAINS.....	3
CLÉ DU COMPARTIMENT DU SYSTÈME VIDÉO.....	3
<b>COMMUTATEUR D'ALLUMAGE.....</b>	<b>3</b>
<b>TABLEAU DE COMMANDE LATÉRAL GAUCHE.....</b>	<b>6</b>
① SÉLECTEUR DE LA BOÎTE DE VITESSES.....	6
② INTERRUPTEURS DE COMMANDE.....	6
③ COMMANDES DE RÉGLAGE DES RÉTROVISEURS EXTÉRIEURS.....	7
④ COMMANDE DE L'ESSIEU AUXILIAIRE.....	8
⑤ FREIN DE STATIONNEMENT.....	8
⑥ MINUTERIE DU SYSTÈME DE PRÉCHAUFFAGE (OPTION).....	8
⑦ SYSTÈME D'ABAISSEMENT DE LA SUSPENSION (LOW-BUOY).....	8
<b>COMPARTIMENT DU CONDUCTEUR.....</b>	<b>9</b>
<b>DISPOSITIF DE DÉRIVATION DU FREIN DE STATIONNEMENT.....</b>	<b>9</b>
<b>MONITEUR DE LA CAMÉRA DE MARCHE ARRIÈRE.....</b>	<b>9</b>
<b>PRISE DE BRANCHEMENT DU LECTEUR DE DIAGNOSTICS.....</b>	<b>9</b>
<b>SYSTÈME AUTOMATIQUE DE DÉTECTION ET D'EXTINCTION DES INCENDIES (AFSS).....</b>	<b>9</b>
PANNEAU DE COMMANDE.....	9
BOUTON DE DÉCLENCHEMENT MANUEL.....	10
<b>RÉGULATEUR DE VITESSE STANDARD.....</b>	<b>10</b>
<b>PREVOST AWARE - RÉGULATEUR DE VITESSE ET D'ESPACEMENT AVEC FREINAGE.....</b>	<b>12</b>
TÉMOIN LUMINEUX AU TABLEAU DE BORD.....	14
DIODES ÉLECTROLUMINESCENTES DE L'INDICATEUR DE VITESSE.....	14
ALERTE DE DISTANCE.....	14
ALERTE DE COLLISION.....	15
ALERTE DE SURUTILISATION DES FREINS.....	15
AUTODIAGNOSTIC DU SYSTÈME AU DÉMARRAGE.....	17
ANOMALIES DU SYSTÈME.....	17
<b>SYSTÈME DE SURVEILLANCE DE LA PRESSIION DES PNEUS TPMS.....</b>	<b>17</b>
AFFICHEUR DU TPMS.....	18
FONCTIONNEMENT.....	18
DÉMARRAGE.....	18
VÉRIFICATION AVANT LE DÉPART.....	19
PNEU DE SECOURS.....	20
FONCTIONNEMENT APRÈS LE VOYAGE.....	20
ANOMALIES DU SYSTÈME TPMS.....	21

## 4-2 COMMANDES ET INSTRUMENTS

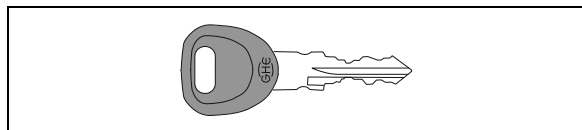
---

<b>TABLEAU DE BORD</b> .....	<b>22</b>
PANNEAU GAUCHE D'INTERRUPTEURS DE COMMANDE .....	23
PANNEAU DE COMMANDE DROIT .....	29
UNITÉ DE COMMANDE AUDIO-VIDÉO DE LA SECTION DES PASSAGERS .....	32
TÉLÉCOMMANDE DU VSS-05 .....	34
RADIO LECTEUR CD/MP3/IPod.....	34
UNITÉ DE COMMANDE DU SYSTÈME CVC.....	36
<b>PANNEAU DES INSTRUMENTS</b> .....	<b>40</b>
INDICATEURS ANALOGIQUES.....	41
TÉMOINS LUMINEUX DU PANNEAU DES INSTRUMENTS .....	46
TÉMOINS LUMINEUX STOP, CHECK ET INFORMATION .....	50
ÉCRAN D’AFFICHAGE (DID) .....	51
PICTOGRAMMES DE L’ÉCRAN D’AFFICHAGE.....	53
<b>COMMANDES DE LA COLONNE DE DIRECTION</b> .....	<b>64</b>
LEVIER DE COMMANDE À FONCTIONS MULTIPLES.....	64
BOUTONS DE COMMANDE DU VOLANT .....	66
AVERTISSEURS .....	68
RALENTISSEUR DE LA BOÎTE DE VITESSES.....	68
<b>COMMANDES AUX PIEDS</b> .....	<b>69</b>
FREINS DE SERVICE.....	69
PÉDALE DE L'ACCÉLÉRATEUR .....	69
AJUSTEMENT DU VOLANT.....	69
<b>BOÎTE DE VITESSES AUTOMATIQUE ALLISON</b> .....	<b>70</b>
FONCTIONNEMENT .....	70
SÉLECTEUR DE VITESSES À TOUCHES .....	70
PROGRAMMES PRINCIPAL ET SECONDAIRE DE PASSAGES DE VITESSE .....	70
TÉMOIN DE SERVICE D’ENTRETIEN (MODE PRONOSTIC) .....	71
DESCRIPTION DES RAPPORTS DISPONIBLES.....	71
<b>BOÎTE DE VITESSES AUTOMATISÉE VOLVO I-SHIFT</b> .....	<b>73</b>
SÉLECTEUR DE LA BOÎTE DE VITESSES .....	74
AFFICHAGE RELATIF À LA BOÎTE DE VITESSES.....	74
PÉDALE DE L'ACCÉLÉRATEUR .....	74
MODES ÉCONOMIE ET PERFORMANCE .....	74
MODE ECO-ROLL.....	75
MODE DE SECOURS « LIMP HOME » .....	75
DÉMARRAGE ET ARRÊT .....	76
DÉMARRAGE DU VÉHICULE DANS UNE PENTE.....	76
CONDUITE.....	77
CONSIGNES DE REMORQUAGE.....	79

## CLÉS

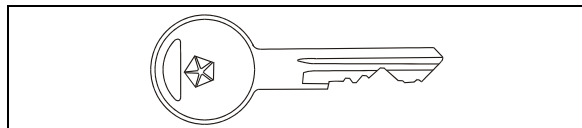
Suivant l'équipement optionnel de votre véhicule, jusqu'à neuf clés différentes sont utilisées.

### CLÉ DE LA PORTE D'ENTRÉE, DES COMPARTIMENTS EXTÉRIEURS ET DU CABINET D'AISANCES



Cette clé permet de verrouiller/déverrouiller la porte d'entrée, les compartiments à bagages, les compartiments de service et les portes d'accès aux cols de remplissage de carburant. Avec cette clé, il est aussi possible de verrouiller/déverrouiller la porte du cabinet d'aisances pour en interdire l'accès, si nécessaire.

### CLÉ DU COMPARTIMENT PERSONNEL DU CONDUCTEUR



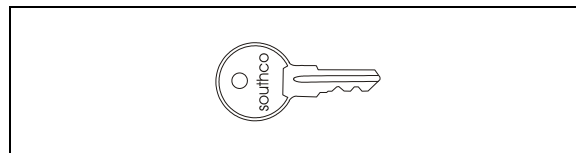
Cette clé sert à verrouiller/déverrouiller la porte du compartiment personnel du conducteur situé à gauche des marches en entrant dans l'autocar.

### CLÉ DES COMPARTIMENTS À USAGE GÉNÉRAL



Cette clé sert à verrouiller/déverrouiller les compartiments à usage général à la base du pare-brise, à droite de la console et sur le tableau de commande latéral gauche.

### CLÉ DU DISTRIBUTEUR DE PAPIER À MAINS

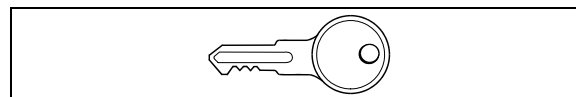


Cette clé sert à ouvrir le distributeur de papier à mains.

### REMARQUE

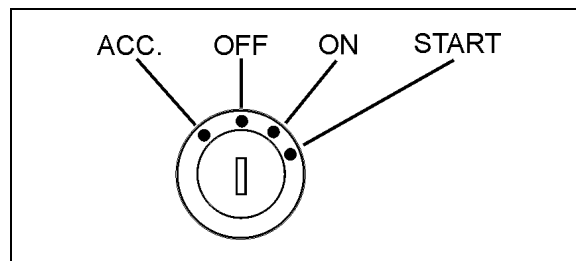
*Le distributeur de serviettes humides, optionnel, s'ouvre à l'aide d'une clé différente.*

### CLÉ DU COMPARTIMENT DU SYSTÈME VIDÉO



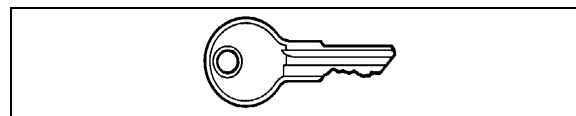
Cette clé permet de verrouiller/déverrouiller le compartiment du système vidéo situé dans le premier porte-bagages avant côté conducteur.

### COMMUTATEUR D'ALLUMAGE



POSITIONS DU COMMUTATEUR D'ALLUMAGE 06354

Le véhicule peut être équipé d'un commutateur d'allumage actionné par clé ou bien d'un commutateur d'allumage muni d'un levier, dans ce cas, aucune clé n'est nécessaire pour actionner le commutateur. Le commutateur d'allumage sert à démarrer le moteur, toute position autre que la position OFF met en fonction les circuits électriques.

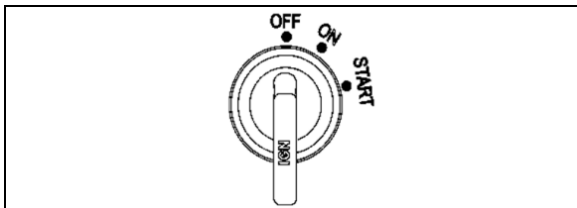


CLÉ DU COMMUTATEUR D'ALLUMAGE 23056

## 4-4 COMMANDES ET INSTRUMENTS

---

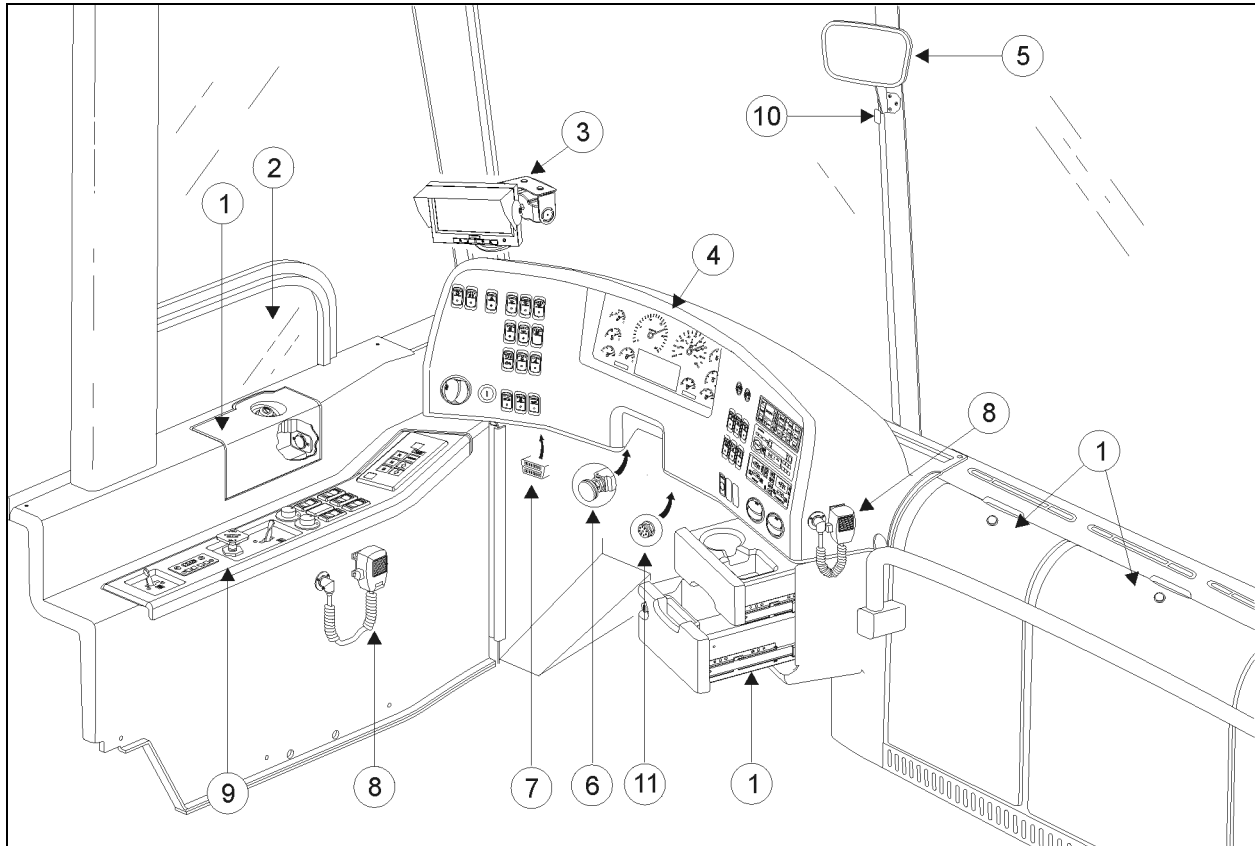
Les véhicules peuvent aussi être équipés d'un levier d'allumage au lieu d'une clé.



POSITIONS DU LEVIER D'ALLUMAGE

06354\_3

Consulter la section PROCÉDURES DE DÉMARRAGES ET D'ARRÊT pour plus de détails sur les fonctions du commutateur d'allumage et le démarrage du véhicule.



SECTION DU CONDUCTEUR

18605\_F

1. **Compartiments du conducteur**
2. **Fenêtre à commande électrique du conducteur**
3. **Moniteur de la caméra de marche arrière et caméra panoramique**
4. **Tableau de bord**
5. **Rétroviseur**
6. **Bouton d'ajustement de la colonne de direction**
7. **Prise de branchement de l'outil de diagnostic (OBD)**
8. **Microphone**
9. **Tableau de commande latéral gauche**
10. **Capteur infrarouge de la télécommande du lecteur DVD**
11. **Dispositif de consignation électronique (ELD)**

TABLEAU DE COMMANDE LATÉRAL GAUCHE

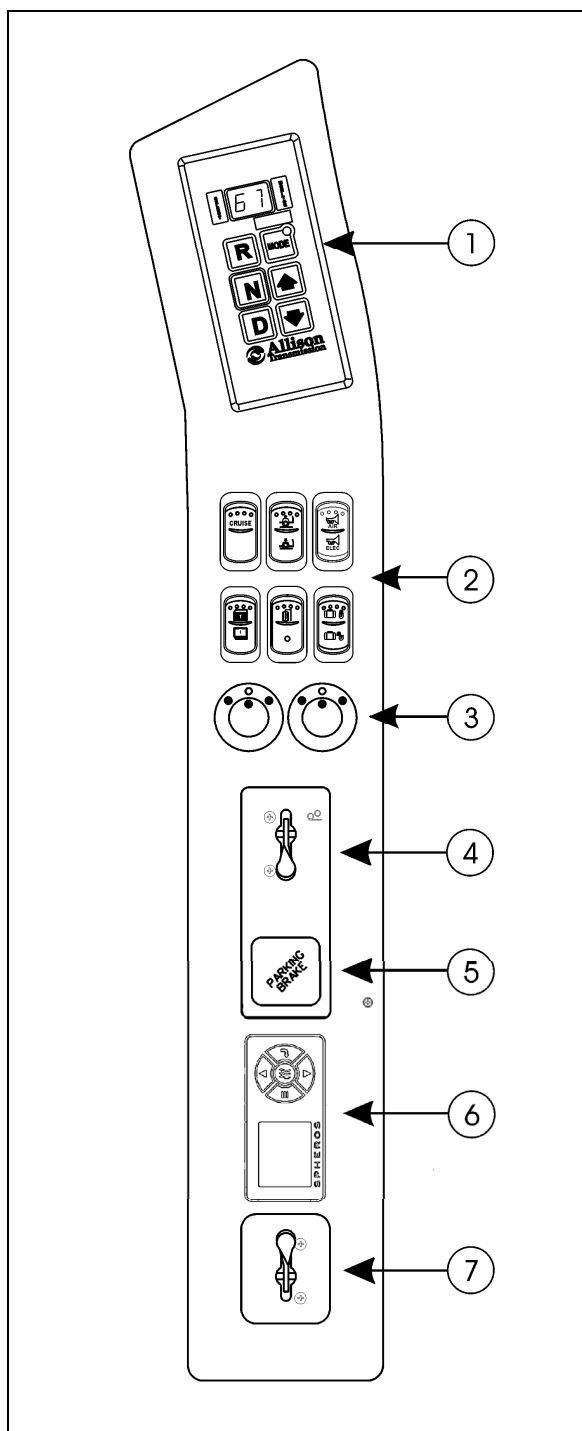
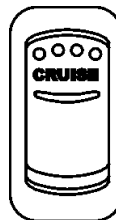


TABLEAU DE COMMANDE LATÉRAL GAUCHE 06699\_1

① SÉLECTEUR DE LA BOÎTE DE VITESSES

② INTERRUPTEURS DE COMMANDE

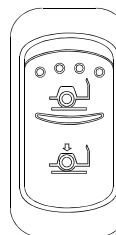
Régulateur de vitesse



06701

Consulter le paragraphe « Régulateurs de vitesse » dans cette section pour tous les détails concernant l'utilisation de ce système.

Abaissement et élévation de la suspension avant (option)



06250

Basculer momentanément l'interrupteur vers le bas pour abaisser l'avant de l'autocar de 100 mm (4 pouces). Basculer l'interrupteur vers le haut pour ramener l'avant de l'autocar à sa position normale.

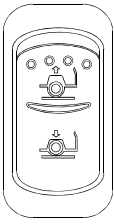
Basculer et maintenir l'interrupteur vers le haut pour élever l'avant de l'autocar de 100 mm (4 pouces). Relâcher l'interrupteur pour redescendre le véhicule à sa position normale. Voir le chapitre "Autres caractéristiques" pour plus de détails.

REMARQUE

*Le frein de stationnement doit être préalablement appliqué pour pouvoir abaisser ou relever la suspension avant.*



**Abaissement de la suspension avant et élévation de toute la suspension (option)**



06251

Basculer momentanément l'interrupteur vers le bas pour abaisser l'avant de l'autocar de 100 mm (4 pouces). Basculer l'interrupteur vers le haut pour ramener l'avant de l'autocar à sa position normale.

Pour élever toute la suspension du véhicule de 100 mm (4 pouces), basculer et maintenir l'interrupteur vers le haut. Relâcher l'interrupteur pour redescendre le véhicule à sa position normale. Voir le chapitre "Autres caractéristiques" pour plus de détails.

**REMARQUE**

*Le frein de stationnement doit être préalablement appliqué pour pouvoir abaisser ou relever la suspension avant.*

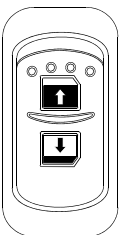
**Avertisseur sonore**



06700

Utiliser ce sélecteur pour choisir entre l'avertisseur sonore électrique et l'avertisseur sonore pneumatique lorsque l'on appuis sur la partie centrale du volant.

**Commande de la fenêtre du conducteur**



06338

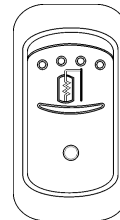
Utiliser cet interrupteur pour ouvrir ou fermer la fenêtre.



**ATTENTION**

Pour assurer la sécurité de l'autocar et éviter les dommages dus aux conditions climatiques extérieures, s'assurer que la fenêtre est fermée avant de quitter l'autocar.

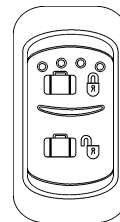
**Rétroviseurs extérieurs chauffant (option)**



06261

Basculer cet interrupteur pour désembuer, dégivrer et déglacer les rétroviseurs extérieurs.

**Système de verrouillage des compartiments à bagages (option)**



06266

Basculer l'interrupteur vers le haut pour verrouiller les compartiments à bagages et vers le bas pour les déverrouiller.

**REMARQUE**

*Le système de verrouillage fonctionne uniquement si les serrures des compartiments à bagages ont été préalablement verrouillées à l'aide de la clé.*

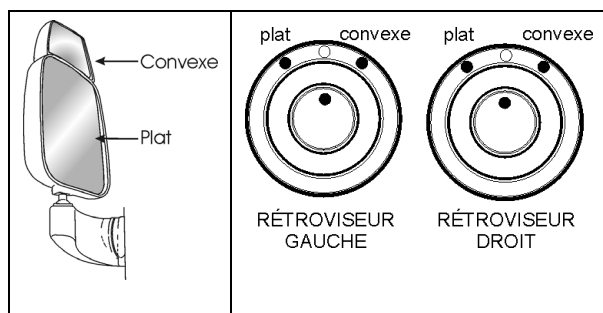
**③ COMMANDES DE RÉGLAGE DES RÉTROVISEURS EXTÉRIEURS**

Tourner le bouton vers la gauche pour l'ajustement du miroir plat du rétroviseur et vers la droite pour l'ajustement du miroir de type convexe. Pivoter ensuite la commande dans le sens approprié afin d'orienter le rétroviseur à l'angle désiré.

## 4-8 COMMANDES ET INSTRUMENTS

### REMARQUE

Lorsque les miroirs de type convexe des rétroviseurs ne sont pas réglables de façon indépendante, il y a un seul bouton sur le tableau de commande. Ce bouton permet de régler les rétroviseurs des deux côtés de l'autocar. Pour utiliser, tourner le bouton vers la gauche pour l'ajustement du rétroviseur gauche et vers la droite pour l'ajustement de celui de droite. Pivoter ensuite la commande dans le sens approprié afin d'orienter le rétroviseur à l'angle désiré.



LES COMMANDES DE RÉTROVISEURS

06374

### ④ COMMANDE DE L'ESSIEU AUXILIAIRE

Relever l'essieu auxiliaire en plaçant le levier vers l'avant. Ramener le levier vers l'arrière pour le rabaisser. Consulter le chapitre "Autres caractéristiques" pour plus de détails.

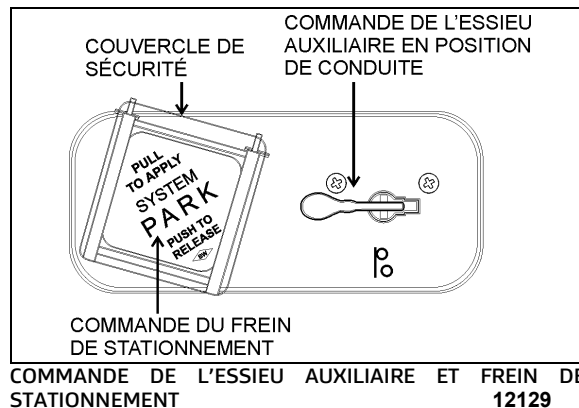


### ATTENTION

Ne pas dépasser la vitesse de 20 km/h avec l'essieu auxiliaire relevé.

### ⑤ FREIN DE STATIONNEMENT

Le frein de stationnement s'applique en tirant sur la commande du frein de stationnement et s'enlève en appuyant sur le bouton de la commande sous le couvercle de sécurité. Voir le paragraphe « Freins de stationnement et d'urgence » du chapitre *Équipement de sécurité et situations d'urgence*.



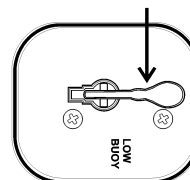
### ⑥ MINUTERIE DU SYSTÈME DE PRÉCHAUFFAGE (OPTION)

Cette minuterie permet de programmer l'heure de mise en fonction du système de préchauffage du moteur.

Pour en savoir plus sur le fonctionnement et la programmation de la minuterie, consulter le chapitre "Autres caractéristiques" ou le manuel fourni par le fabricant du préchauffeur.

### ⑦ SYSTÈME D'ABAISSMENT DE LA SUSPENSION (LOW-BUOY)

COMMANDE DU SYSTÈME D'ABAISSMENT DE LA SUSPENSION EN POSITION DE CONDUITE



COMMANDE DU SYSTÈME D'ABAISSMENT DE LA SUSPENSION 12165

L'autocar peut être muni d'un système optionnel d'abaissement de la suspension. Ce système permet l'abaissement de l'autocar d'environ 100 mm (4 pouces) en basculant le levier vers l'arrière. Consulter le chapitre "Autres caractéristiques" pour plus de détails.



### REMARQUE

Ne pas dépasser une vitesse de 8 km/h (5 mi/h) lorsque ce système est en fonction.

## COMPARTIMENT DU CONDUCTEUR

Pour ouvrir le compartiment du conducteur, appuyer sur la serrure puis soulever le couvercle.

À l'intérieur de ce compartiment se trouve une prise d'alimentation 12-volts.

Cette prise de courant peut alimenter de petits appareils 12-volts cc comme un téléphone cellulaire ou un aspirateur. La puissance maximale consommée d'un appareil branché dans cette prise ne doit pas dépasser 130 watts. S'assurer que les fiches de branchement des appareils sont compatibles et n'endommageront pas la prise.

## DISPOSITIF DE DÉRIVATION DU FREIN DE STATIONNEMENT

L'autocar peut être muni d'un système optionnel de déblocage des freins de secours et de stationnement permettant de déplacer le véhicule jusqu'à l'aire de stationnement sécuritaire le plus près, dans le cas il y a eu application automatique des freins de secours des roues de l'essieu moteur. Pour actionner le dispositif de dérivation des freins de secours et de stationnement, pousser et maintenir vers le bas la poignée de commande située sur le panneau de commande gauche ou droit selon les options choisies.

## MONITEUR DE LA CAMÉRA DE MARCHÉ ARRIÈRE

Une caméra de marche arrière est disponible en option. Elle offre une assistance visuelle au conducteur lors de manœuvres en marche arrière.

Le moniteur de la caméra est monté à gauche du tableau de bord principal sur le pilier du pare-brise et est mis en fonction automatiquement lors de la sélection de la marche arrière.

## PRISE DE BRANCHEMENT DU LECTEUR DE DIAGNOSTICS

Pour faciliter le diagnostic de pannes et accéder aux données enregistrées en mémoire (OBD) dans le module de commande électronique (ECU), un outil de diagnostics peut être raccordé à cette prise.

## SYSTÈME AUTOMATIQUE DE DÉTECTION ET D'EXTINCTION DES INCENDIES (AFSS)

### PANNEAU DE COMMANDE

Le panneau de commande affiche l'état actuel du système. Le panneau de commande comporte les voyants SYSTEM OK, ALARM et TROUBLE, l'alarme audio, l'interrupteur TEST/RESET et l'interrupteur ALARM SILENCE.

Le voyant SYSTEM OK indique que le système est sous tension et qu'aucune condition d'anomalies n'existe. Le voyant TROUBLE clignote si une anomalie existe dans le circuit de détection et reste allumé en permanence si une anomalie est détectée dans le circuit d'extinction. Lorsque le voyant TROUBLE est allumé, le voyant SYSTEM OK est éteint et l'alarme sonore se fait entendre de façon intermittente. Le voyant SYSTEM OK clignotera si l'alimentation des batteries du système est basse. Le fait d'enfoncer l'interrupteur TEST/RESET permet de tester les voyants du panneau de commande et l'alarme audio. L'interrupteur ALARM SILENCE permet de désactiver l'alarme audio.

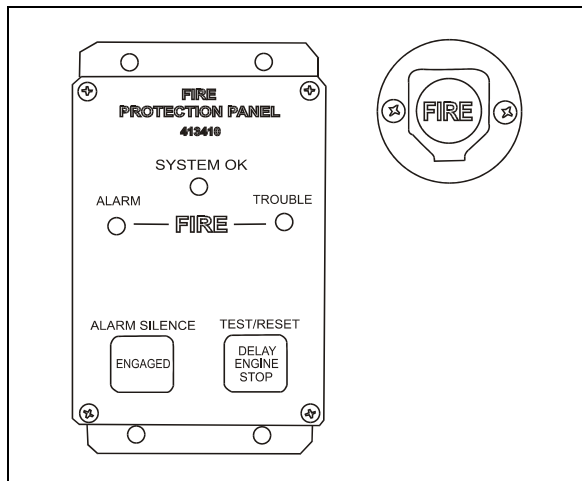
Lorsqu'un détecteur d'incendie détecte de façon automatique la présence d'un feu, le voyant ALARM s'allume et l'alarme audio est activée. Lorsque le bouton de déclenchement manuel est enfoncé, le voyant ALARM clignote et l'alarme audio est activée. Le voyant ALARM clignotera jusqu'à ce que le système soit remis à l'état initial.

## 4-10 COMMANDES ET INSTRUMENTS

### BOUTON DE DÉCLENCHEMENT MANUEL

Le bouton de déclenchement manuel permet en tout temps à l'opérateur de mettre le système immédiatement en service (libération de l'agent d'extinction chimique et arrêt du moteur). Pour accéder au bouton de déclenchement manuel; retirer le seau de sécurité, soulever le couvercle et enfoncer le bouton rouge FIRE pendant plus de ½ seconde. Après l'enfoncement du bouton de déclenchement manuel, le voyant ALARM clignotera jusqu'à ce que le système soit remis à l'état initial.

Voir le chapitre *Équipement de sécurité et situations d'urgence* pour de l'information supplémentaire sur le système automatique de détection et d'extinction des incendies (AFSS) de **Kidde Dual Spectrum**.

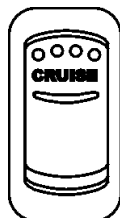


PANNEAU DE COMMANDE AFSS ET BOUTON DE DÉCLENCHEMENT MANUEL

### RÉGULATEUR DE VITESSE STANDARD

Le régulateur de vitesse permet au conducteur de maintenir une vitesse constante sans avoir à appuyer sur l'accélérateur.

#### Mise en fonction du système

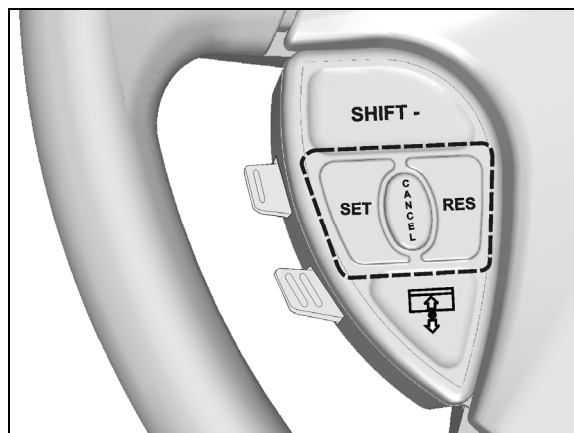


06701

Pour utiliser le régulateur de vitesse, basculer l'interrupteur **CRUISE** vers l'avant (ON). Le témoin du tableau de bord s'allume, vous pouvez maintenant faire le réglage de la vitesse de croisière. Pour mettre hors fonction le régulateur de vitesse, basculer l'interrupteur vers l'arrière (OFF).

### REMARQUE

L'interrupteur **CRUISE** et le bouton **RESUME** sont inopérants lorsque la vitesse est inférieure à 50 km/h (31 mph).



BOUTONS DE COMMANDE DU RÉGULATEUR DE VITESSE

#### Réglage de la vitesse désirée

Accélérer à la vitesse désirée puis presser le bouton **SET**. Relâcher l'accélérateur. La vitesse ainsi sélectionnée est alors mémorisée. Dans l'écran d'affichage, un message contextuel indiquant la vitesse de croisière pré réglée apparaît.

#### Augmenter la vitesse désirée

La vitesse pré réglée peut être augmentée selon l'une des méthodes suivantes :

1. Accélérer l'autocar jusqu'à la vitesse désirée en appuyant sur l'accélérateur puis presser le bouton **SET**.

ou

2. Presser et maintenir le bouton **RES** (RESUME) jusqu'à ce que la vitesse désirée soit atteinte. Relâcher le bouton **RES**. La nouvelle vitesse est alors mémorisée.

ou

3. À chaque fois que l'on appuie momentanément sur le bouton **RES** lorsque le régulateur de vitesse est en fonction, la vitesse pré réglée augmente de 1 km/h.

### REMARQUE

Lorsque le régulateur de vitesse est en fonction, il est possible d'accélérer en appuyant sur l'accélérateur de la façon habituelle. Dès que la pédale d'accélération est relâchée, le véhicule retourne graduellement à la vitesse de croisière pré réglée.

### Réduire la vitesse désirée

La vitesse pré réglée peut être réduite selon l'une des méthodes suivantes :

1. Presser et maintenir le bouton **SET**. Laisser le véhicule ralentir jusqu'à ce que la vitesse désirée soit atteinte. Relâcher le bouton **SET** et la nouvelle vitesse sera alors mémorisée.

ou

2. À chaque fois que l'on appuie momentanément sur le bouton **SET**, la vitesse de croisière pré réglée diminue de 1 km/h.

ou

3. Appliquer légèrement les freins pour désactiver le régulateur de vitesse et lorsque le véhicule a atteint la vitesse désirée, presser et relâcher le bouton **SET**.

### Annuler la vitesse pré réglée

La vitesse pré réglée peut être annulée selon l'une des méthodes suivantes :

1. Presser une fois sur le bouton **CANCEL**.
2. Appuyer sur la pédale de frein.

### Retour à la vitesse désirée

Si la vitesse pré réglée a été annulée suite à l'application des freins ou à l'aide du bouton **CANCEL**, il est possible de revenir à la vitesse pré réglée précédemment en appuyant sur le bouton **RES** (RESUME), à condition que la vitesse actuelle du véhicule soit supérieure à 50 km/h.

### REMARQUE

Lorsque le véhicule accélère en descendant une pente alors que le régulateur de vitesse est en fonction, le frein moteur ou le ralentisseur de la boîte de vitesses, selon le cas, va intervenir automatiquement (si préalablement activé) lorsque la vitesse de croisière mémorisée sera excédée d'environ :

- 7 km/h avec le frein moteur activé;
- 1 km/h avec le ralentisseur de la boîte de vitesses activé.

Le frein moteur ou le ralentisseur de la boîte de vitesses cesseront leur action lorsque la vitesse pré réglée sera rétablie.

Le frein moteur fournira une puissance de freinage faible ou élevée selon la puissance de freinage choisie à l'aide des boutons de commande ① BASSE et ② ÉLEVÉ du frein moteur sur le volant.

La puissance maximum de freinage du ralentisseur de la boîte de vitesses sera déterminée par la position du levier du ralentisseur sur la colonne de direction.

### REMARQUE

Afin d'éviter que l'autocar ne décélère brusquement, appuyer légèrement sur l'accélérateur avant de mettre le régulateur de vitesse hors fonction.

### REMARQUE

Le régulateur de vitesse est mis hors fonction en basculant l'interrupteur **CRUISE** vers l'arrière. La vitesse de croisière mémorisée est alors effacée.

### REMARQUE IMPORTANTE

Si l'interrupteur **CRUISE** est déjà à la position **ON** lors du démarrage du moteur, il doit être

remis à la position OFF puis à ON pour permettre l'utilisation du régulateur de vitesse.

site internet de Prevost ainsi que sur le CD des Publications Techniques. Le conducteur doit connaître les différents avertissements visuels et sonores fournies par le système et leur interprétation.



### AVERTISSEMENT

N'utiliser pas le régulateur de vitesse lorsque les conditions routières ne permettent pas de circuler à une vitesse constante (circulation dense ou sur des routes glacées, enneigées, glissantes, montagneuses ou n'ayant pas une surface stable).



### AVERTISSEMENT

Même si le régulateur de vitesse et d'espacement avec freinage est en fonction, le conducteur doit rester alerte, réagir rapidement et de façon appropriée si la situation l'exige. Il demeure responsable de la conduite sécuritaire du véhicule en tout temps.

Il ne doit pas laisser au système le soin de freiner le véhicule pour éviter une collision.



### AVERTISSEMENT

Ne pas faire passer la boîte de vitesses au point mort (N) lorsque vous circulez avec le régulateur de vitesse en fonction pour éviter que le moteur ne s'emballe, ce qui peut entraîner une perte de contrôle du véhicule.

Le conducteur bénéficie des alertes sonores et visuelles fournies par le régulateur de vitesse et d'espacement à tout moment, même si ce système n'est pas en fonction. Lorsque le régulateur de vitesse et d'espacement est en fonction et qu'une vitesse de croisière est réglée, le conducteur obtient en plus des alertes sonores et visuelles, des interventions actives telles que la réduction du couple moteur, l'activation du ralentisseur de la transmission ou du frein moteur ou l'application des freins pour aider à maintenir une distance sécuritaire par rapport au véhicule qui précède.

## PREVOST AWARE - RÉGULATEUR DE VITESSE ET D'ESPACEMENT AVEC FREINAGE

Le régulateur de vitesse et d'espacement avec freinage (aussi appelé système ACB dans le texte pour Adaptive Cruise Braking) est un régulateur de vitesse qui, en plus de garder l'autocar à une vitesse constante, le tient à une distance sécuritaire du véhicule qui le précède dans la voie en réduisant automatiquement la vitesse lorsque nécessaire. Par la suite, l'autocar reprend sa vitesse de croisière constante lorsque la distance qui sépare les deux véhicules est suffisante.



### AVERTISSEMENT

Le régulateur de vitesse et d'espacement ne doit être utilisé que lorsque les conditions normalement requises pour l'utilisation d'un régulateur de vitesse régulier sont présentes.

### REMARQUE

Les paragraphes qui suivent résument le manuel d'utilisation original de Bendix. Avant d'utiliser ce système, assurez-vous de bien en connaître les particularités en lisant le manuel Bendix Wingman ACB Active Cruise with Braking Operator's Manual disponible sur le

### Mise hors fonction du régulateur de vitesse et d'espacement

La mise en fonction se fait de la même façon que le régulateur de vitesse régulier. Basculer l'interrupteur **CRUISE** vers l'avant, accélérer à la vitesse désirée puis presser le bouton **SET**. Le régulateur de vitesse et d'espacement est ainsi en fonction avec les fonctionnalités d'alertes et de maintien de la distance de sécurité. Il n'est d'ailleurs pas possible d'utiliser ce régulateur de vitesse sans ces fonctionnalités.

### Mise hors fonction du régulateur de vitesse et d'espacement

Vous pouvez mettre le régulateur de vitesse et d'espacement hors fonction simplement en appuyant sur les freins de service, en plaçant l'interrupteur à bascule du régulateur de vitesse à la position OFF ou en appuyant sur la touche CANCEL située sur le volant.

#### REMARQUE

*L'application des freins de service par le conducteur ou par l'intervention du système pour maintenir la distance de sécurité désactive le mode de croisière. Le conducteur doit utiliser le bouton SET ou RES pour reprendre une vitesse de croisière.*

### Régulation de la distance entre véhicules

À l'aide du radar monté à l'avant du véhicule, le système ACB mesure l'espacement entre l'autocar et le véhicule qui précède et réduit la vitesse de l'autocar si nécessaire afin de maintenir la distance sécuritaire déterminée. Cette fonction est disponible seulement lorsque le régulateur de vitesse est en fonction et qu'une vitesse de croisière est réglée (interrupteur CRUISE à ON et bouton SET activé).

La distance sécuritaire correspond à un intervalle de temps entre les deux véhicules. La distance physique entre les deux véhicules variera selon la vitesse de croisière pré-réglée, mais l'intervalle de temps demeurera le même. L'intervalle de temps défini est de 1.7 secondes.

Avec le régulateur de vitesse et d'espacement en fonction et une vitesse de croisière réglée, vous suivez un véhicule :

- Si le véhicule devant vous ralentit à une vitesse inférieure à votre vitesse de croisière, le système interviendra de la façon suivante selon le besoin et dans cet ordre afin de maintenir une distance sécuritaire entre l'autocar et le véhicule qui précède :
  - Réduction du couple moteur ;
  - Activation du frein moteur ou du ralentisseur de la transmission ;
  - Application des freins de service, limitée à 30 % de la puissance de freinage maximale.

Le conducteur doit appliquer la puissance de freinage supplémentaire nécessaire pour

maintenir une distance suffisante ou éviter une collision avec le véhicule qui précède.

#### REMARQUE

*Si le conducteur mets le régulateur de vitesse et d'espacement hors fonction au moment où ce système intervient activement pour ralentir ou freiner le véhicule afin de maintenir la distance sécuritaire, le système va poursuivre son intervention de freinage ou ralentissement jusqu'à ce que la distance entre l'autocar et le véhicule qui précède soit suffisante.*

*Bien que le régulateur de vitesse ne soit pas fonctionnel à des vitesses inférieures à 30 km/h, le système va néanmoins poursuivre son intervention de freinage ou ralentissement afin de maintenir la distance sécuritaire même si la vitesse de l'autocar descend sous les 30 km/h.*

- Si le véhicule devant vous ralentit à une vitesse inférieure à votre vitesse de croisière puis accélère, et que le système n'a pas utilisé les freins de service pour maintenir la distance sécuritaire déterminée, alors votre véhicule regagnera automatiquement la vitesse de croisière pré-réglée, tout en maintenant la distance sécuritaire par rapport au véhicule devant vous.

#### REMARQUE

*La portée maximale du radar est d'environ 500 pieds (150 mètres). Les conditions météorologiques telles que la neige ou la pluie peuvent réduire la portée du radar.*

*Lors de l'inspection quotidienne avant départ, assurez-vous qu'il n'y a pas une accumulation de boue, neige ou glace ou toute autre matière pouvant obstruer le radar.*

Avant d'utiliser le régulateur de vitesse et d'espacement, le conducteur doit bien comprendre les différentes alertes visuelles et sonores. De façon générale, toute alarme sonore indique que votre véhicule se trouve trop proche du véhicule qui précède.

## 4-14 COMMANDES ET INSTRUMENTS

### TÉMOIN LUMINEUX AU TABLEAU DE BORD

Lorsque le régulateur de vitesse et d'espacement est en fonction et qu'une vitesse de croisière est réglée, le témoin d'acquisition du radar VÉHICULE DÉTECTÉ s'allume si un véhicule est détecté dans le champ du radar. Ceci confirme aussi que le système contrôle alors la distance de sécurité entre les deux véhicules et qu'il peut intervenir à tout moment pour maintenir cette distance.



Témoin VÉHICULE DÉTECTÉ

Il y a trois types d'avertissements possibles :

- Vert : Un véhicule est détecté.
- Clignote en rouge : Alerte de collision. Le véhicule qui précède dans la voie est trop près ou un objet métallique stationnaire tel qu'une voiture en panne a été détecté dans votre voie. Le conducteur doit intervenir pour éviter une collision.
- Rouge : Anomalie du système. Le régulateur de vitesse et d'espacement avec freinage et les fonctions d'alerte ne sont pas disponibles.

### DIODES ÉLECTROLUMINESCENTES DE L'INDICATEUR DE VITESSE

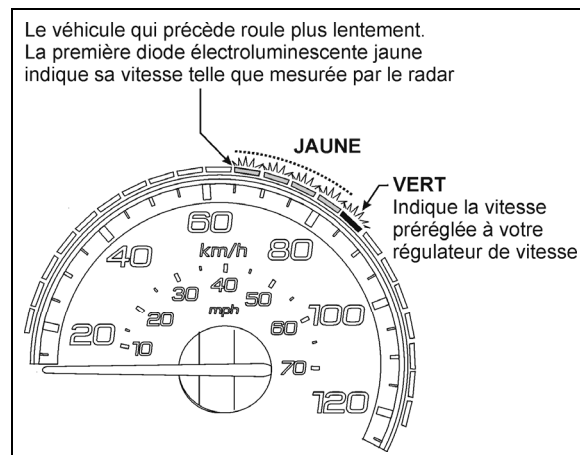
Lorsque le régulateur de vitesse est en fonction et qu'une vitesse de croisière est réglée, une diode électroluminescente située au-dessus de l'indicateur de vitesse s'allume en vert pour indiquer cette vitesse.



LA VITESSE DE CROISIÈRE RÉGLÉE EST DE 80 KM/H

Alors que le régulateur de vitesse est en fonction et qu'une vitesse de croisière est réglée, le véhicule qui précède roule plus lentement. Sa vitesse est indiquée

approximativement par les diodes électroluminescentes jaunes de l'indicateur de vitesse.



EXEMPLE DE L'AFFICHAGE DE L'INDICATEUR DE VITESSE LORSQU'UN VÉHICULE DÉTECTÉ PAR LE RADAR ROULE PLUS LENTEMENT QUE LE VÔTRE ALORS QUE LE RÉGULATEUR DE VITESSE EST EN FONCTION 06729\_3

### ALERTE DE DISTANCE

L'alerte de distance (Following Distance Alert) indique de façon visuelle et sonore que la distance entre l'autocar et le véhicule qui précède est inférieure à la distance sécuritaire et que le véhicule se rapproche. Lorsque l'alerte sonore retenti, le conducteur doit augmenter la distance séparant les deux véhicules jusqu'à ce que l'alerte sonore s'arrête ou changer de voie et dépasser le véhicule si la manœuvre est permise.



### AVERTISSEMENT

La fonction d'alerte de distance est toujours active lorsque la vitesse du véhicule est supérieure à 60 km/h, peu importe si le régulateur de vitesse et d'espacement est en fonction ou non. Cependant, la fonction de maintien de la distance sécuritaire (réduction du couple du moteur, application du frein moteur, du ralentisseur de la transmission ou des freins de service) ne s'effectue que si le régulateur de vitesse et d'espacement est en fonction et qu'une vitesse de croisière est réglée.



**ALERTE DE COLLISION**

L'alerte de collision (Impact Alert) constitue l'avertissement le plus critique émis par ce système. Cette alerte avise le conducteur qu'il doit prendre des mesures immédiates afin d'éviter une collision en appliquant plus de puissance de freinage ou en contournant le véhicule qui se trouve dans la voie. Le régulateur de vitesse et d'espacement avec freinage appliquera 30 % de la puissance de freinage disponible. Le conducteur doit donc fournir la puissance de freinage supplémentaire lorsque nécessaire pour immobiliser son véhicule.

L'alerte de collision est aussi applicable pour les objets métalliques stationnaires. Dans cette situation, l'alerte s'active s'il y a risque d'une collision avec un objet métallique stationnaire dans la voie de l'autocar tel qu'une voiture en panne. Le conducteur dispose alors de 3 secondes de délai pour immobiliser le véhicule ou contourner l'objet. L'alerte de collision fournit une alerte sonore et visuelle seulement, elle ne va pas activement ralentir ou freiner le véhicule à l'approche de l'objet stationnaire.

**AVERTISSEMENT**

La fonction d'alerte de collision est toujours active, peu importe si le régulateur de vitesse et d'espacement est en fonction ou non. Cependant, la fonction de maintien de la distance sécuritaire (réduction du couple du moteur, application du frein moteur, du ralentisseur de la transmission ou des freins de service) ne s'effectue que si le régulateur de vitesse et d'espacement est en fonction et qu'une vitesse de croisière est réglée.


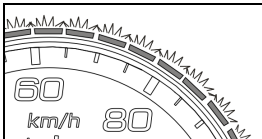
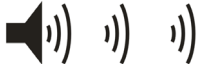
une pente. Pour éviter la surchauffe des freins, le conducteur doit faire usage du frein moteur, du ralentisseur de la transmission et rétrograder selon le besoin et ne pas compter seulement sur le système ACB pour freiner le véhicule.



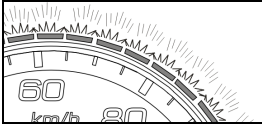
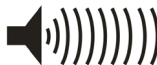
Suite au déclenchement d'une alerte de surutilisation des freins, le régulateur de vitesse et d'espacement avec freinage se désactive automatiquement, incitant ainsi le conducteur à intervenir de façon appropriée.


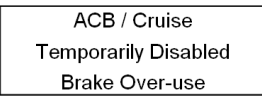
**ALERTE DE SURUTILISATION DES FREINS**

L'alerte de surutilisation des freins (Brake overuse warning) s'active lorsque le régulateur de vitesse et d'espacement applique automatiquement les freins de service de façon excessive. Cette situation peut se produire, entre autres, lorsque le véhicule descend une pente. La surutilisation des freins de service peut causer la surchauffe des freins, ce qui réduit leur performance de freinage. Il est conseillé de désactiver le régulateur de vitesse et d'espacement lorsque le véhicule descend

## 4-16 COMMANDES ET INSTRUMENTS

ALERTE DE DISTANCE	
CONDITION	Cette fonction d'alerte n'est disponible que lorsque la vitesse du véhicule est supérieure à 60 km/h, peu importe si le régulateur de vitesse est en fonction ou non.
SITUATION	Le véhicule qui précède ralenti et la distance qui sépare les deux véhicules est inférieure à la distance sécuritaire
RÉACTIONS DU SYSTÈME	<p>Le message « Alerte de distance » s'affiche dans l'écran d'affichage</p>  <p>Les diodes électroluminescentes de l'indicateur de vitesse s'allument en <b>rouge</b></p>  <p>Si les véhicules demeurent trop rapprochés l'un de l'autre pendant plus de 15 secondes, une alarme sonore <b>saccadée</b> retentit</p> 

ALERTE DE COLLISION	
SITUATION	Le système détecte un risque de collision avec un véhicule en mouvement devant l'autocar ou avec un objet métallique immobilisé dans la voie
RÉACTIONS DU SYSTÈME	<p>Au tableau de bord, le témoin lumineux VÉHICULE DÉTECTÉ <b>clignote</b> en <b>rouge</b></p>  <p>Le message « Alerte de collision » s'affiche dans l'écran d'affichage</p>  <p>Les diodes électroluminescentes de l'indicateur de vitesse <b>clignotent</b> en <b>rouge</b></p>  <p>Une alarme sonore <b>continue</b> retentit</p> 

ALERTE DE SURUTILISATION DES FREINS	
SITUATION	Le système intervient à plusieurs reprises pour conserver la distance sécuritaire (comme lors de l'utilisation du régulateur de vitesse et d'espacement dans une longue cote à forte pente), de ce fait, les freins surchauffent.
RÉACTIONS DU SYSTÈME	<p>Le régulateur de vitesse et d'espacement avec freinage se désactive automatiquement</p> <p>Au tableau de bord, le témoin d'acquisition du radar s'allume en <b>rouge</b></p>  <p>Le message « ACB / Régulateur de vitesse désactivé temporairement surutilisation des freins » s'affiche dans l'écran d'affichage</p> 

Le pictogramme « ACB Non Fonctionnel » apparaît dans la barre d'état de l'écran d'affichage



### AUTODIAGNOSTIC DU SYSTÈME AU DÉMARRAGE

Lancer l'autodiagnostic du système de la façon suivante :

- Le moteur doit être en marche depuis au moins 15 secondes avec le frein de stationnement appliqué.
- Basculer l'interrupteur du régulateur de vitesse situé sur la console de gauche de OFF à ON.

La séquence de vérification suivante va s'effectuer :

1. Le message « Alerte de collision » apparaît sur l'écran d'affichage ;
2. Les diodes électroluminescentes de l'indicateur de vitesse clignotent en rouge ;
3. Le témoin lumineux VÉHICULE DÉTECTÉ clignote en rouge.
4. L'alerte sonore ALERTE DE COLLISION retentit.

A la fin de la séquence de vérification, le message « ACB AUTO-VERIFICATION OK » s'affiche sur l'écran d'affichage si le système fonctionne correctement ou « ACB AUTO-VERIFICATION DÉFECTUEUX » si le système est défaillant.



### ANOMALIES DU SYSTÈME

En cas d'anomalie du système, certains indicateurs visuels s'affichent pour indiquer au conducteur que le régulateur de vitesse et d'espacement avec freinage est inopérant. De ce fait, les fonctions d'alerte de distance et d'alerte de collision sont non fonctionnelles.

Si le régulateur de vitesse et d'espacement avec freinage n'est pas disponible, le témoin d'acquisition du radar s'allume en rouge et

demeure allumé et le pictogramme « ACB Non Disponible » apparaît dans la barre d'état de l'écran d'affichage.



Témoin lumineux VÉHICULE DÉTECTÉ



Pictogramme « ACB Non Fonctionnel »

Pour que le système fonctionne adéquatement, le radar doit être parfaitement aligné et non obstrué. Si une anomalie est associée au radar, un des messages suivants s'affiche à l'écran d'affichage.

RADAR ACB MAUVAIS ALIGNEMENT

RADAR ACB ANOMALIE

RADAR ACB LIEN DATA ROMPU

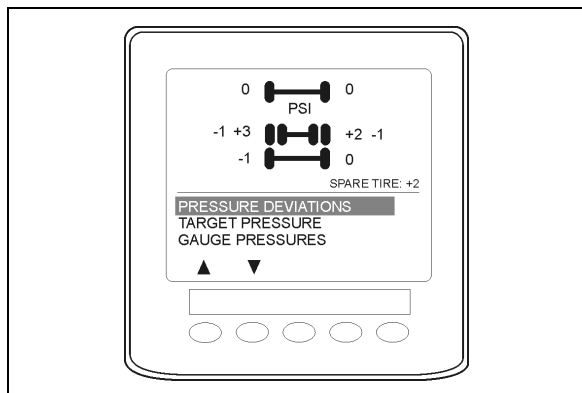
RADAR ACB OBSTRUÉ

### SYSTÈME DE SURVEILLANCE DE LA PRESSION DES PNEUS TPMS

Ce système de détection TPMS (Tire Pressure Monitoring System) affiche les paramètres des pneus lorsque le véhicule est en marche et active une alarme si des anomalies quant à la pression ou la température sont détectées.

#### REMARQUE

*Il appartient au conducteur de réagir rapidement et discrètement aux alarmes et avertissements. Les pressions de pneus anormales doivent être corrigées sans délai.*



AFFICHEUR TPMS

### AFFICHEUR DU TPMS

L'afficheur du TPMS connaît l'emplacement de chaque capteur. Il reçoit les lectures de température et de pression du récepteur du TPMS, il lit les signaux provenant du véhicule et effectue les calculs nécessaires afin de générer les différents affichages.

Lorsque aucune donnée de lecture n'est reçue pour un pneu ou que les données reçues sont considérées comme non valides alors la lecture est affichée par deux tirets « \_ \_ ».

L'afficheur du TPMS est conçu initialement pour définir combien d'essieux et de pneus sont présents sur le véhicule. Deux configurations d'essieux/pneus sont présentement disponibles sur les véhicules Prévost. Ces configurations sont :

**Config 1** : Essieu 1 (avant) deux pneus, essieu 2 (moteur) 4 pneus, essieu 3 (auxiliaire) 2 pneus.

**Config 2** : Essieu 1 (avant) deux pneus, essieu 2 (moteur) 2 pneus (Super Single), essieu 3 (auxiliaire) 2 pneus.

L'afficheur du TPMS comprend plusieurs autres paramètres incluant les niveaux de seuil des alarmes.

L'alimentation de l'afficheur du TPMS est coupée dès que la clé du commutateur d'allumage est mise en position OFF.

### FONCTIONNEMENT

Le système surveille tous les pneus (6 ou 8) en plus du pneu de secours lorsque celui-ci est présent.

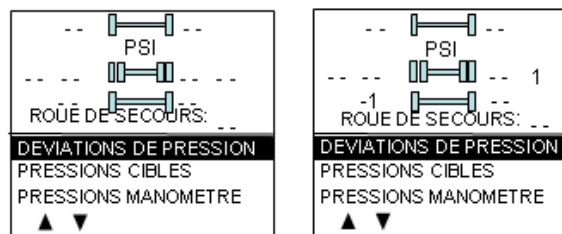
### REMARQUE

*Certains modèles de véhicules ne sont pas livrés avec un pneu de secours.*

Tel que mentionné précédemment, deux configurations d'essieux/pneus sont présentement disponibles sur les véhicules Prévost. La configuration la plus commune consiste en 8 pneus au total : 2 pneus sur l'essieu avant, 4 pneus sur l'essieu moteur et 2 pneus sur l'essieu auxiliaire. Tous les aperçus d'affichage montrés dans cette section se réfèrent à cette configuration. La 2<sup>e</sup> configuration consiste en 6 pneus au total : 2 pneus sur l'essieu avant, 2 pneus sur l'essieu moteur (pneus super single) et 2 pneus sur l'essieu auxiliaire. La configuration d'essieux /pneus est sélectionnée à l'aide d'un paramètre (Voir le chapitre *Équipement de sécurité et situations d'urgence* pour plus d'information). Lorsque la configuration à 6 pneus a été sélectionnée, les pneus de l'essieu moteur apparaissent comme un pneu large de chaque côté à la place de deux pneus tel qu'illustré dans ce manuel et seulement une lecture apparaît de chaque côté à la place de deux.

### DEMARRAGE

Dès que l'on met la clé du commutateur d'allumage en position ON, l'écran ci-dessous apparaît sur l'afficheur du TPMS. Deux tirets sont affichés pour indiquer qu'aucune donnée de pression n'a été reçue par l'afficheur.



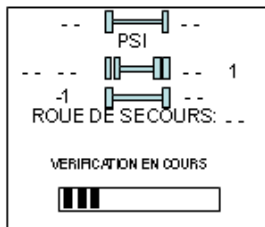
Tel qu'illustré, les lectures de pression apparaissent en remplacement des tirets à mesure que l'afficheur du TPMS reçoit les données du récepteur du TPMS. Cela peut prendre 1 minute avant que toutes les lectures

de pression parviennent à l'afficheur puisque les capteurs transmettent à intervalle de 1 minute.

L'utilisateur peut passer d'un menu à l'autre.

**VÉRIFICATION AVANT LE DÉPART**

Dès qu'une des conditions prédéfinies pour débuter la vérification avant le départ est remplie, l'afficheur du TPMS se met en mode de vérification et l'affichage montré ci-dessous apparaît. Les conditions prédéfinies pour débuter la vérification avant le départ sont : Frein de stationnement retiré ou aucune touche de l'afficheur enfoncée pendant un temps prédéfini. Après la vérification, l'afficheur se met en mode de conduite normale et l'écran ci-dessous est remplacé par un affichage de l'état des alarmes. L'affichage demeure dans ce mode jusqu'à ce qu'une des actions suivantes se produise : une touche est enfoncée alors que le frein de stationnement est appliqué ou le frein de stationnement est appliqué.

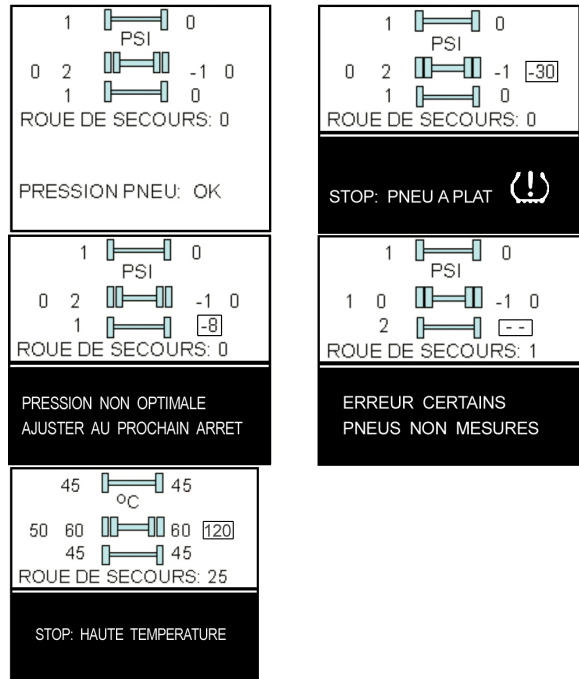


Pendant la vérification avant le départ, les différentes lectures de pression des roues s'affichent une après l'autre.

La vérification avant le départ se termine lorsque toutes les lectures de pression ont été reçues ou que le temps maximum prévu pour la vérification est écoulé. Ce temps a été déterminé de façon à permettre le réveil de tous les capteurs et l'envoi d'une première lecture.

La vérification avant le départ est interrompue et les écrans ci-dessous réapparaissent si le frein de stationnement est appliqué et que l'utilisateur enfonce une touche de l'afficheur.

Dès que la vérification avant le départ est complétée, un des écrans montrés ci-dessous apparaît sur l'afficheur du TPMS.



La lecture de la pression / température des pneus posant problème clignote pour attirer l'attention sur les pneus défectueux.

Dans le cas d'erreurs multiples simultanées, l'erreur prioritaire est affichée en bas. L'erreur PNEU A PLAT a la priorité absolue suivie de HAUTE TEMPERATURE, CERTAINS PNEUS NON MESURÉS et PRESSION NON OPTIMALE.

Pour attirer l'attention du conducteur, la partie inférieure de l'écran où le message d'alarme apparaît clignote en contraste inverse à un taux de 0.5 sec (0.5 sec contraste normal, 0.5 sec contraste inverse). Le fait d'appuyer sur une touche permet d'accuser réception des alarmes non critiques et d'interrompre le clignotement de ces messages d'alarme pour le restant du voyage. Les alarmes non critiques sont : PRESSION NON OPTIMALE et CERTAINS PNEUS NON MESURÉS. Les alarmes PNEU A PLAT et HAUTE TEMPERATURE sont critiques et continueront de clignoter même si une touche est enfoncée. Si une alarme différente se produit, le clignotement reprendra. Le clignotement des lectures de pression/ température n'est pas affecté par les accusés réception et continue de clignoter jusqu'à ce que la condition disparaisse.

Le pneu de secours ne contribue pas aux alarmes et de ce fait ne clignote jamais.

## 4-20 COMMANDES ET INSTRUMENTS

Lorsque le véhicule est en route, l'afficheur du TPMS affiche un des 5 écrans précédents.

Dans le cas d'une alarme de température, l'afficheur passe automatiquement à l'écran des températures.

Le conducteur peut aussi enfoncer n'importe quelle touche du menu pour passer momentanément à l'affichage des températures. Dans ce cas, les températures seront affichées pendant 15 secondes puis l'affichage retournera aux pressions.

Le passage à l'affichage des températures ne se produit pas s'il y a une alarme active dont on n'a pas encore fait l'accusé réception puisque dans ce cas le fait d'enfoncer une touche accuse réception de l'alarme.

Le passage à l'affichage des températures ne se produit pas également s'il y a une alarme de «PNEU A PLAT» ou de «HAUTE TEMPERATURE».

Le passage à l'affichage des températures fonctionne lorsque le message de la partie inférieure de l'écran indique : **PRESSION PNEU OK**, **PRESSION NON OPTIMALE** (sans clignotement) ou **CERTAINS PNEUS NON MESURÉS** (sans clignotement). La partie inférieure de l'écran n'est pas affectée par le passage à l'affichage des températures et indique toujours le message d'état.

### REMARQUE

*Une alarme de haute température ne devrait normalement pas se produire lors de la vérification avant le départ.*

Les lectures de pression et de températures de même que la lecture des pneus clignotant posant problème sont continuellement mises à jour. Le message d'alarme affiché en bas est toujours l'erreur prioritaire en cours. Il y a une hystérésis sur les niveaux d'alarmes pour s'assurer que les conditions d'erreur n'oscillent pas entre ON et OFF.

Lorsqu'une alarme se produit, un bip sonore se fait entendre. Le signal d'alarme peut être interrompu à l'aide du menu de réglage des alarmes.

## PNEU DE SECOURS

Le pneu de secours est surveillé mais n'est pas tenu en ligne de compte lors de l'affichage des messages d'alarme de la partie inférieure de l'écran. Ceci empêche que se produise l'affichage non nécessaire d'alarmes si par exemple le pneu de secours était retiré du véhicule.

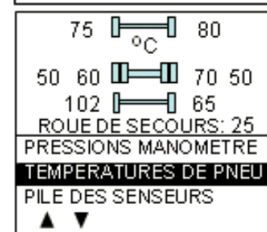
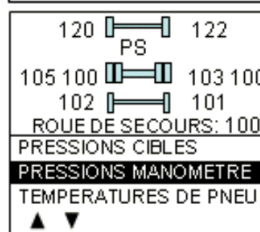
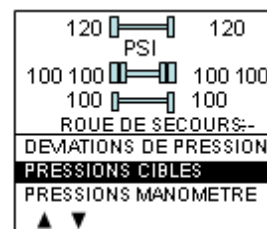
L'utilisateur a la possibilité de vérifier la pression du pneu de secours en accédant au menu de l'afficheur du TPMS. Pour les véhicules ne possédant pas de pneu de secours, l'affichage «PNEU DE SECOURS» apparaît encore sur l'écran mais la pression sera toujours indiquée par deux tirets.

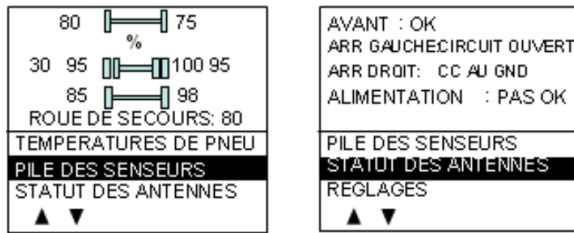
## FONCTIONNEMENT APRÈS LE VOYAGE

Lorsque le véhicule est stationné (frein de stationnement appliqué), l'afficheur du TPMS reste en mode de conduite normale. Le conducteur peut appuyer sur n'importe quelle touche pour que la partie inférieure de l'écran montrant les informations sur l'état passe aux menus.

Les pressions sont toujours affichées et mises à jour à mesure que de nouvelles lectures sont reçues et les lectures clignoteront si elles ne sont pas à l'intérieur des plages de pression optimales.

À partir de ce point l'utilisateur peut parcourir les menus pour obtenir plus d'information et gonfler / dégonfler les pneus pour les ramener à leurs pressions cibles optimales. Ces menus sont aussi disponibles avant le départ.



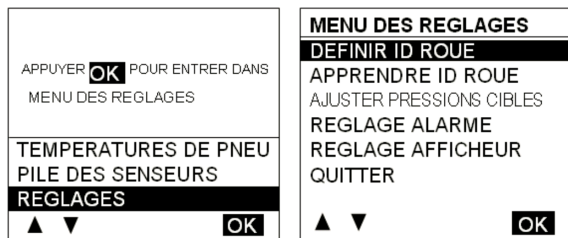


L'afficheur reste dans ce mode avec les menus apparaissant dans la partie inférieure de l'écran jusqu'à ce que la séquence de vérification avant le départ recommence.

Défiler sous le menu PILE DES SENSEURS passera au menu des réglages. Le fait de mettre en évidence le réglage désiré et d'appuyer sur OK permet d'entrer dans le menu à modifier. Voir le chapitre *Équipement de sécurité et situations d'urgence* pour plus d'information sur le menu des réglages.

Voir l'annexe E pour accéder au guide de dépannage du TPMS.

Mettre en évidence le menu QUITTER et appuyer sur OK pour quitter le menu des réglages et revenir au mode d'affichage des pressions.



### ANOMALIES DU SYSTÈME TPMS

En cas d'anomalie du système, le message contextuel d'avertissement suivant s'affiche sur l'écran DID pour avertir le conducteur que le système TPMS pourrait être non fonctionnel ou non fiable.

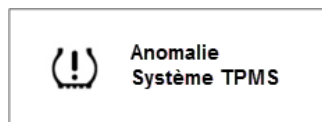


TABLEAU DE BORD

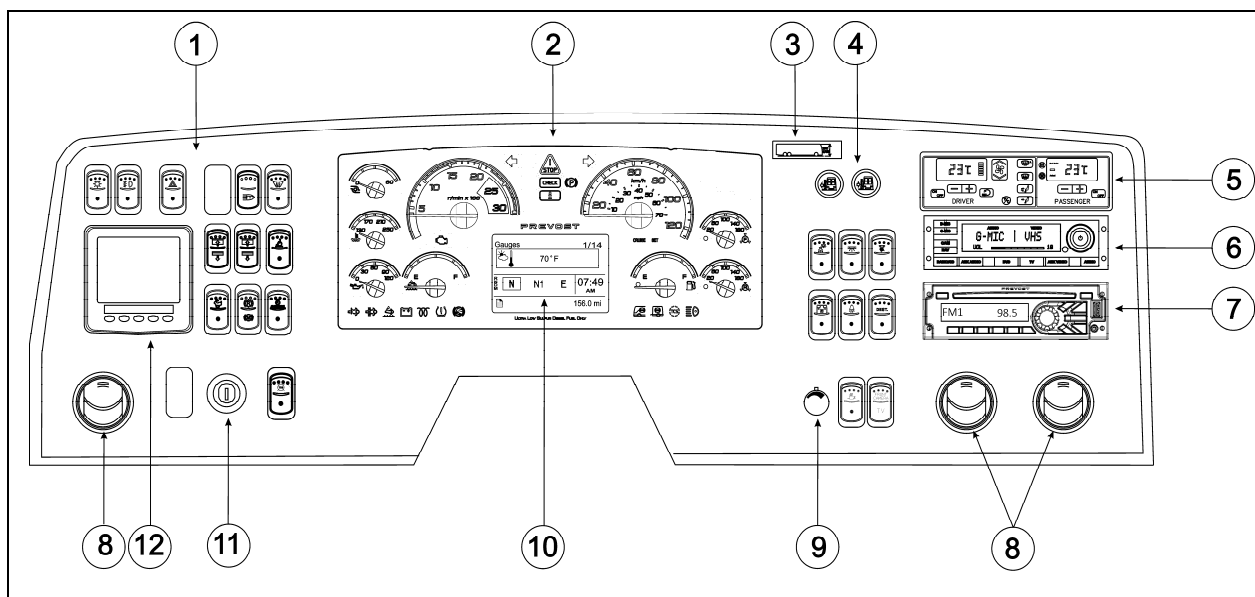


TABLEAU DE BORD

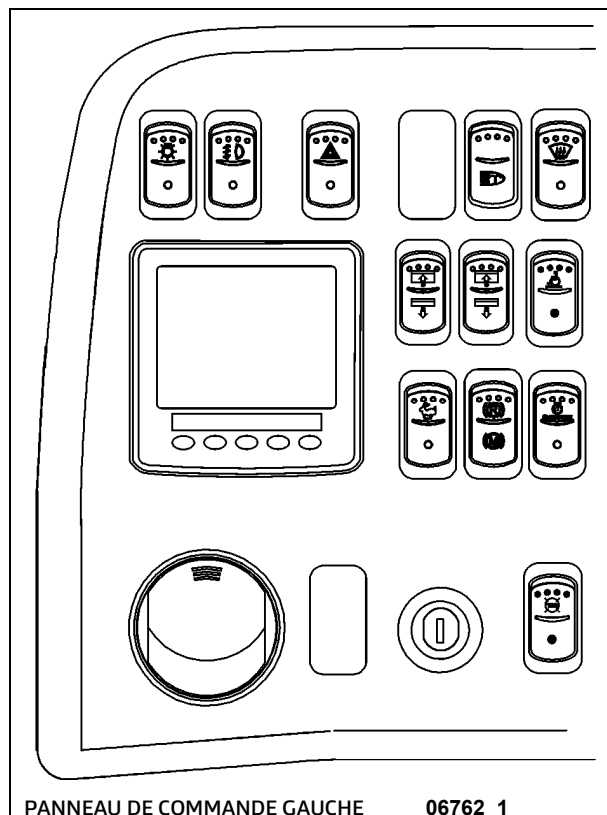
06761\_2

1. Panneau de commande gauche
2. Panneau des instruments
3. Information sur la hauteur du véhicule
4. Panneau de commande droit
5. Unité de commande du chauffage et de la climatisation
6. Unité de commande audio-vidéo VSS-05
7. Radio AM/FM/CD
8. Registres d'air réglables
9. Réglage de l'intensité lumineuse
10. Écran d'affichage
11. Commutateur d'allumage
12. Afficheur du système de surveillance de la pression des pneus TPMS

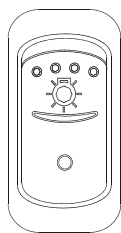


PANNEAU GAUCHE D'INTERRUPTEURS DE COMMANDE

Des interrupteurs ont utilisés pour actionner plusieurs des dispositifs ou systèmes de l'autocar. La plupart possèdent une DEL (diode électroluminescente) témoin intégrée pour informer le conducteur d'un simple coup d'œil quels interrupteurs sont en fonction. Lors de l'arrêt du moteur, la DEL des interrupteurs laissés en fonction reste allumée pour avertir le conducteur de mettre les interrupteurs hors fonction.



Le panneau de commande gauche du tableau de bord comprend les interrupteurs de commande pour la conduite de l'autocar. Il comprend également le commutateur d'allumage et un registre d'air réglable pour le conducteur.



Phares et éclairage extérieur

**Position OFF** – Seulement les phares de jour sont en fonction.

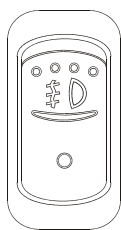
Basculer l'interrupteur pour mettre en fonction les feux suivants :

**Première position** - Feux de stationnement avant, feux rouges arrière, feux de gabarit, feux de position latéraux et éclairage de la plaque d'immatriculation.

**Deuxième position** - Les phares, les interrupteurs de commande, le panneau des instruments et tous les feux de la première position.

**REMARQUE**

*Les phares de jour sont mis hors fonction lorsque cet interrupteur est basculé à la deuxième position.*



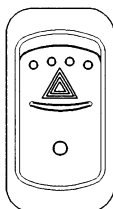
06255

### Phares antibrouillard (option)

Des phares antibrouillard à halogène peuvent être installés sur votre véhicule. Ils augmentent la visibilité par temps brumeux et permettent une conduite plus sécuritaire. Basculer cet interrupteur pour les allumer.

#### REMARQUE

*Certains états ou provinces peuvent restreindre l'utilisation de ces phares. Prendre connaissance des règlements en vigueur dans chaque état ou province avant de les utiliser.*

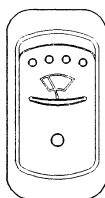


06256

### Feux de détresse

Basculer cet interrupteur pour actionner les feux clignotants du véhicule.

Une fois que les feux de détresse sont activés, le commutateur d'allumage peut être tourné à la position OFF. Les feux de détresse resteront activés et empêcheront les systèmes du en tomber en « mode veille ».



06257

### Essuie-glaces supérieurs

Basculer cet interrupteur à la première position pour commander le mode intermittent et à la deuxième pour un balayage constant.

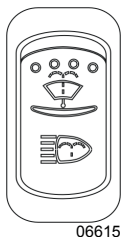
#### REMARQUE

*Les essuie-glaces inférieurs s'actionnent à l'aide du levier de commandes à fonctions multiples. Consulter le paragraphe « Commandes de la colonne de direction » dans cette section.*



#### ATTENTION

Afin d'éviter d'endommager les balais d'essuie-glaces ou de rayer le verre des pare-brise, ne pas faire fonctionner les essuie-glaces lorsque les pare-brise sont secs. Libérer toujours délicatement les balais coincés par le gel avant de les utiliser.



#### Lave-glaces supérieurs et lave-phares (options)

Basculer cet interrupteur vers le haut et maintenir enfoncé pour actionner les gicleurs de lave-glaces des essuie-glaces supérieurs. Les essuie-glaces sont automatiquement actionnés et s'arrêtent quelques secondes après le relâchement de l'interrupteur.

Basculer momentanément l'interrupteur vers le bas pour actionner les gicleurs des lave-phares. Chaque activation de cette commande produit 2 jets successifs.

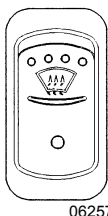
#### REMARQUE

*Les lave-glaces des essuie-glaces inférieurs sont actionnés à l'aide du levier de commandes à fonctions multiples. Consulter le paragraphe « Commandes de la colonne de direction » dans cette section.*



#### ATTENTION

Afin d'éviter d'endommager le mécanisme de la pompe, ne pas faire fonctionner les lave-glaces ou les lave-phares lorsque le niveau du liquide est insuffisant.

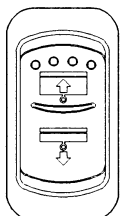


#### Dégivrage de la partie supérieure des pare-brise (option)

L'autocar peut être équipé d'un système de dégivrage de la partie supérieure des pare-brise.

Basculer cet interrupteur pour désembuer, dégivrer ou déglacer la partie supérieure des pare-brise en tout temps.

De plus, le dégivrage se met en marche automatiquement lorsque la température extérieure est inférieure à 4 °C (39 °F), la température du moteur est supérieure à 30 °C (86 °F), l'unité de commande CVC du conducteur est à ON et que la vitesse du ventilateur est supérieur à zéro. Suite à un démarrage automatique, il est possible d'arrêter le dégivrage de la partie supérieure des pare-brise. Pour ce faire, basculer l'interrupteur à la position ON (basculer vers le haut) puis remettre l'interrupteur à la position OFF (basculer vers le bas).



**Pare-soleil gauche et droit**

Deux interrupteurs indépendants sont installés, appuyer et maintenir pour faire monter ou descendre les pare-soleils.

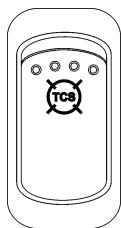
**REMARQUE**

*Les commandes de pare-soleils du tableau de bord et les commandes du volant fonctionnent en parallèle et le conducteur peut les utiliser selon sa préférence. Cependant, si les deux commandes sont actives simultanément, les commandes du tableau de bord auront priorité et celles du volant seront désactivées jusqu'au prochain démarrage.*



**ATTENTION**

Ne pas tenter de monter ou descendre manuellement les pare-soleils, ceci pourrait endommager leur mécanisme.



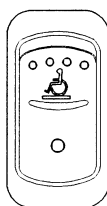
06758

**Dispositif d'antipatinage TCS en mode Neige/Boue**

Dans certaines situations, il peut être utile de retarder l'intervention du dispositif d'antipatinage à l'accélération. Le mode Neige/Boue permet une puissance de moteur accrue et permet une rotation (patinage) des roues plus importante durant le fonctionnement du dispositif TCS. Cette fonction est utile lorsqu'il est difficile de mettre le véhicule en mouvement comme sur une chaussée glacée par exemple.

Appuyer sur l'interrupteur Neige/Boue pour mettre en fonction ce mode. L'icône TCS clignote lentement dans l'écran d'affichage DID lorsque le mode TCS Neige/Boue est en fonction. Mettre le mode Neige/Boue hors fonction lorsque que vous atteignez une chaussée ferme.

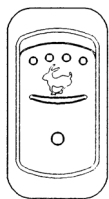
Un redémarrage ou un deuxième appui sur l'interrupteur Neige/Boue met ce mode hors fonction.



06268

**Système d'élévation de fauteuils roulants (option)**

Basculer cet interrupteur pour démarrer le système d'élévation de fauteuils roulants. Voir le chapitre "Autres caractéristiques" pour plus de détails et le manuel de l'élévateur fourni dans la boîte de publications techniques.



06264

### Ralenti accéléré

Lors d'arrêts prolongés, faire tourner le moteur au ralenti accéléré en basculant l'interrupteur ci-contre. Le régime du moteur augmentera à environ 1000 t/min.



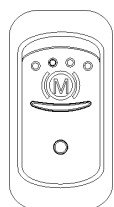
### ATTENTION

Avant d'arrêter le moteur, le faire tourner au ralenti normal pendant quelques minutes.



### ATTENTION

Même si normalement le moteur passe au ralenti normal et conserve ce régime si le frein de stationnement est relâché et/ou la boîte de vitesses est embrayée, il est plus sécuritaire d'appuyer d'abord sur l'interrupteur pour faire tourner le moteur au ralenti normal avant d'engager la boîte de vitesses.



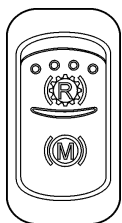
06703

### Frein moteur (option)

Le frein moteur du véhicule est par défaut activé en mode automatique (Auto mode **(A)**). Sur les véhicules qui en sont équipés, utiliser cet interrupteur pour passer en mode OFF et désactiver le frein moteur.

À partir du mode OFF, le conducteur peut passer directement au mode de frein basse puissance **(1)** ou haute puissance **(2)** en utilisant les commandes du volant. Référez aux chapitres « Ralentisseur de transmission » et « Frein moteur » dans la section 5 du présent manuel.

L'interrupteur doit être actionné de nouveau pour retourner en mode automatique (un cycle OFF / ON du commutateur d'allumage produira aussi le même résultat).



06703

### Frein moteur / Ralentisseur de la boîte de vitesses

Utilisez ce sélecteur pour choisir entre le ralentisseur de la boîte de vitesses ou le frein moteur lors de l'utilisation des boutons de commande du ralentisseur de vitesse du véhicule, situés sur le volant. Ces deux dispositifs ne peuvent être en fonction au même moment. Ce sélecteur se trouve sur le tableau de bord, seulement si le véhicule est équipé des deux dispositifs. Pour plus d'information sur ces dispositifs, consulter les paragraphes « Ralentisseur de la boîte de vitesses » dans ce chapitre et « Frein moteur » dans le chapitre *Autres caractéristiques*.



06265

Interruption de l'arrêt d'urgence du moteur (avec système automatique de détection et d'extinction des incendies AFSS)

Basculer cet interrupteur sur le tableau de bord ou le bouton Delay Engine Stop du panneau de commande AFSS pour retarder de 15 secondes additionnelles l'arrêt automatique du moteur ainsi que la libération de l'agent d'extincteur chimique.



### ATTENTION

Utiliser cette fonction pour déplacer et immobiliser le véhicule dans un endroit sécuritaire.

Cet interrupteur n'est fonctionnel que si le véhicule est équipé du système AFSS.



06571

Verrouillage du différentiel (option)

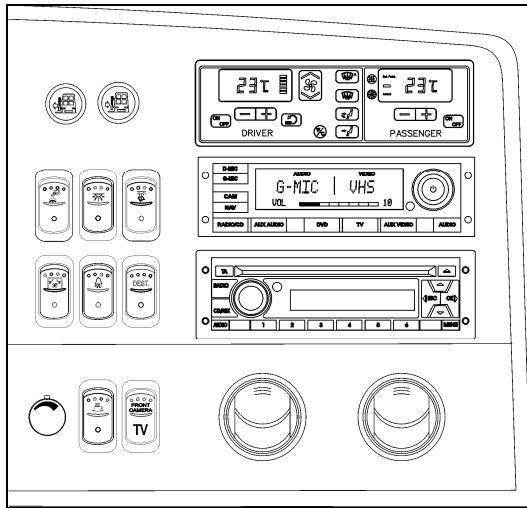
Basculer l'interrupteur vers l'avant pour verrouiller le différentiel. Voir le chapitre "Autres caractéristiques" pour les instructions complètes.



### ATTENTION

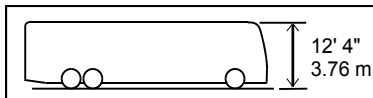
- Utiliser le verrouillage du différentiel seulement lors de mauvaises conditions de surface de la route.
- Le verrouillage du différentiel se désengage lorsque la vitesse dépasse 8 km/h. Désactiver le verrouillage du différentiel dès que le besoin de traction supplémentaire n'est plus nécessaire sinon le verrouillage se réengage lorsque la vitesse repasse sous les 8 km/h. Cette situation, si elle persiste, augmente l'usure des pneus et crée des contraintes mécaniques supplémentaires au véhicule.
- Il n'est pas possible d'engager le verrouillage lorsque la vitesse est supérieure à 8 km/h.
- Ne pas verrouiller le différentiel lorsqu'une ou plusieurs roues glissent, patinent ou sont en perte de traction. Ceci pourrait endommager le différentiel.
- Ne pas engager le verrouillage du différentiel lorsque le véhicule descend une pente raide.

PANNEAU DE COMMANDE DROIT



PANNEAU DE COMMANDE DROIT 06608

Le panneau de commande droit du tableau de bord comprend les interrupteurs de commande pour l'éclairage intérieur de l'autocar. Il comprend également les interrupteurs de la porte d'entrée, l'interrupteur de la caméra du système de visionnement des scènes panoramiques, le bouton de réglage de l'intensité lumineuse, le système de divertissement, l'unité de commande de CVC ainsi que des registres d'air réglable pour le conducteur.



Information sur la hauteur maximale du véhicule

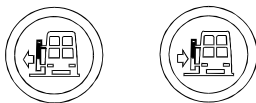
Dans l'exemple ci-contre, la hauteur maximale sécuritaire sera 12'4" (3.76 m).



**ATTENTION**

La valeur de la hauteur maximale du véhicule est plus grande lorsque les trappes de ventilation sont ouvertes, que la suspension est relevée (Hi-Buoy) ou que de l'équipement additionnel est installé sur le toit.

Interrupteurs de la porte d'entrée



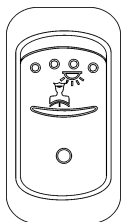
06313

Appuyer sur ces interrupteurs pour ouvrir et fermer la porte avant du véhicule.



**ATTENTION**

Afin d'éviter d'endommager son mécanisme, s'assurer qu'aucun objet n'obstrue la porte au moment de son ouverture.



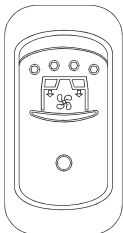
06244

### Éclairage de la section du conducteur

Basculer cet interrupteur pour allumer le plafonnier situé au-dessus du conducteur.

#### REMARQUE

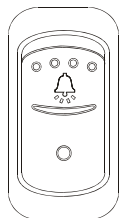
*Le plafonnier situé au-dessus de la porte d'entrée et la lumière d'escalier s'allument avec l'ouverture de la porte. Si la porte est laissée ouverte, ces lumières s'éteignent automatiquement après 15 minutes pour éviter de décharger les batteries.*



06245

### Registres d'air réglables de la console des passagers

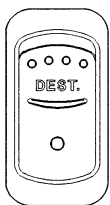
Pour permettre aux passagers d'utiliser les registres d'air de la console des passagers, basculer l'interrupteur afin de mettre en marche les ventilateurs.



06243

### Sonnette d'arrêt ou de service (option)

Basculer cet interrupteur vers le bas pour alimenter le circuit électrique de la sonnette d'arrêt ou de service. Voir le chapitre *Intérieur de l'autocar*.



06262

### Éclairage de l'enseigne de destination (option)

Basculer cet interrupteur pour éclairer l'enseigne de destination.

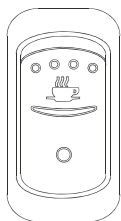


06565

### Intensité lumineuse

Tourner le bouton pour régler l'intensité lumineuse du tableau de bord.





06241

**Coquerie mini-chef (option)**

Basculer cet interrupteur pour alimenter le circuit électrique de la coquerie.


### UNITÉ DE COMMANDE AUDIO-VIDÉO DE LA SECTION DES PASSAGERS



L'unité de commande audio-vidéo VSS-05 Video & Sound Selector permet au conducteur de sélectionner la source audio, audio/vidéo ou vidéo de divertissement et d'effectuer les réglages audio (volume, niveau des basses, des aigus, etc.) pour la section des passagers. Cette unité permet également de contrôler le lecteur DVD, lecteur multimédia, les microphones et des systèmes audio ou vidéo auxiliaires.

#### Mise en marche

Appuyer sur  pour mettre l'unité en marche.

Appuyer sur  à nouveau pour éteindre l'unité.

#### Réglages audio volume/ bass/ treble/ balance/ loudness

**AUDIO**

Appuyer sur le bouton AUDIO à plusieurs reprises pour choisir le mode désiré. Chaque pression change les modes de la façon suivante :

→ **VOL** → **BASS** → **TREB** → **BAL** → **LOUD**

Ajuster le volume, les graves, les aigus, l'équilibre et le contour en tournant le bouton rotatif jusqu'à l'effet désiré. Ces réglages s'appliqueront à toutes les sources sonores diffusées dans la section des passagers. Si aucune commande n'est sélectionnée après un délai de 8 secondes, l'unité retourne automatiquement au mode VOL. La plage de réglage du volume va de 0 (muet) jusqu'à 40 (maximum).

#### Sélection de sources audio ou audio/vidéo

**RADIO/CD**

Appuyer sur le bouton RADIO/CD pour sélectionner la radio comme source audio en fonction dans la section des passagers. Ce bouton permettra aussi l'écoute d'un CD inséré dans la radio du tableau de bord.

**AUDIO IN**

Appuyer sur le bouton AUDIO IN pour sélectionner la prise auxiliaire 3.5mm située sur le panneau de modestie comme source audio principale.

**DVD**

Appuyer sur le bouton DVD pour sélectionner le lecteur DVD comme source audio/vidéo en fonction dans la section des passagers.

**TV**

Appuyer sur le bouton TV pour sélectionner le câble HDMI à prise femelle situé à l'arrière du sélecteur HDMI dans le compartiment bagage.

**VIDEO IN**

Appuyer sur le bouton VIDEO IN pour sélectionner la prise HDMI du panneau de modestie (optionnel) comme source audio/vidéo.

#### REMARQUE

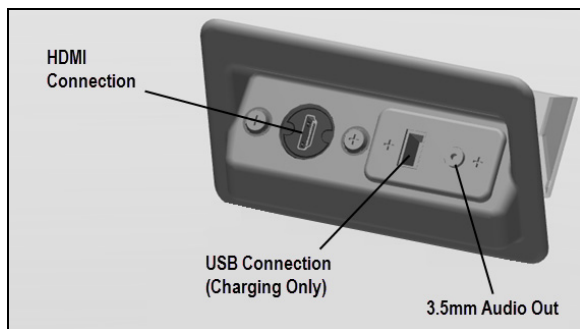
*Si CAM ou NAV est déjà activé, DVD, TV ou VIDEO IN ne peuvent être sélectionnés et affichés.*

#### Panneau de modestie audio/vidéo (optionnel)

Sur certain véhicules, il est possible d'afficher à l'écran principal un ordinateur portable (ou tout autre équipement audio/vidéo HDMI) à partir du panneau de modestie audio/vidéo offert en option derrière le siège du conducteur.

Pour se faire, brancher l'équipement à la prise HDMI du modestie, sélectionner Vidéo IN sur le sélecteur audio/vidéo et allumer l'équipement (mettre en mode présentation si disponible).

Les appareils utilisant une prise audio de 3.5mm (comme les lecteurs MP3) peuvent aussi être utilisés en les branchant à la prise 3.5mm du modeste et en sélectionnant la fonction Audio IN. Une prise USB est aussi disponible pour recharger les appareils fonctionnant à l'aide d'une pile.



#### Utilisation de la caméra panoramique

- CAM**
1. Appuyer sur le bouton CAM pour mettre en fonction la caméra optionnelle pour le visionnement des scènes panoramiques. La section VIDEO de l'écran du VSS-05 affiche alors "CAM". Les moniteurs vidéo s'activent automatiquement.
  2. Appuyer sur le bouton CAM à nouveau pour mettre la caméra hors fonction et retourner à l'affichage précédent.

#### Affichage de l'écran de navigation du système GPS

- NAV** Non applicable

#### REMARQUE

*Lorsque CAM ou NAV est sélectionné, la source audio alors en fonction demeure active.*

#### Utilisation du microphone du conducteur

- D-MIC**
1. Appuyer sur le bouton D-MIC pour mettre en fonction le microphone du conducteur. La section AUDIO de l'écran du VSS-05 affiche alors "D-MIC" et un timbre sonore se fait entendre.
  2. Tourner le bouton rotatif pour régler le volume du microphone.
  3. Appuyer sur le bouton D-MIC à

nouveau pour mettre le microphone du conducteur hors fonction.

#### Utilisation du microphone du guide

- G-MIC**
1. Appuyer sur le bouton G-MIC pour mettre en fonction le microphone du guide. La section AUDIO de l'écran du VSS-05 affiche alors "G-MIC" et un timbre sonore se fait entendre.
  2. Tourner le bouton rotatif pour régler le volume du microphone.
  3. Appuyer sur le bouton G-MIC à nouveau pour mettre le microphone du guide hors fonction.

#### REMARQUE

*Vous pouvez aussi mettre les microphones en fonction à l'aide de l'interrupteur on/off de ceux-ci.*

*Si le microphone du conducteur et le microphone du guide sont activés simultanément, alors le microphone du conducteur a la priorité et le microphone du guide est mis en sourdine.*

#### Volume de l'accompagnement sonore

Lorsqu'un microphone est mis en fonction, le volume de la source audio en cours est réduit à un certain niveau ajusté à l'usine. Pour changer ce niveau, procéder de la façon suivante :

- 1- Appuyer et maintenir le bouton AUDIO enfoncé puis appuyer sur le bouton AUDIO IN. L'écran du VSS-05 affiche alors "BACK GROUND".
- 2- Tourner le bouton rotatif pour régler le volume de l'accompagnement sonore.
- 3- Appuyer sur n'importe quel bouton pour sauvegarder le réglage. Si aucun bouton n'est sélectionné après 8 secondes, l'unité enregistre automatiquement le réglage et retourne au programme précédent.

## 4-34 COMMANDES ET INSTRUMENTS

### Volume du timbre sonore

Cette unité émet un timbre sonore dans la section des passagers lorsqu'un des microphones est mis en fonction. Elle émet aussi ce timbre sonore lorsqu'un passager actionne le bouton de sonnette de service. Vous pouvez ajuster le volume de ce timbre de la façon suivante :

- 1- Appuyer et maintenir le bouton AUDIO enfoncé puis appuyer sur le bouton VIDEO IN. L'écran du VSS-05 affiche alors "GONG PASS".
- 2- Tourner le bouton rotatif pour régler le volume du timbre sonore.
- 3- Appuyer sur n'importe quel bouton pour sauvegarder le réglage. Si aucun bouton n'est sélectionné après 8 secondes, l'unité enregistre automatiquement le réglage et retourne au programme précédent.


#### REMARQUE

*Tout en maintenant le timbre de la sonnette de service en fonction, il est possible de désactiver le timbre sonore de la mise en fonction des microphones. Pour ce faire, procéder de la façon suivante :*

1. Appuyer et maintenir le bouton AUDIO enfoncé puis appuyer sur le bouton G-MIC. L'écran du VSS-05 affiche alors "GONG MIC ON" ou "GONG MIC OFF".
2. Tourner le bouton rotatif dans le sens horaire pour mettre en fonction le timbre des microphones et dans le sens antihoraire pour le mettre hors fonction.

### TÉLÉCOMMANDE DU VSS-05



1.  Appuyer sur ce bouton pour mettre l'unité de commande VSS-05 en fonction.  
Appuyer sur ce bouton à nouveau pour éteindre le VSS-05.
2. R/CD, AU IN, DVD, TV, VI IN  
Appuyer sur l'un de ces boutons

pour sélectionner la source audio ou audio/vidéo correspondante.

#### 3. DMIC

Appuyer sur le bouton DMIC pour mettre en fonction le microphone du conducteur.

Appuyer sur le bouton DMIC à nouveau pour mettre le microphone du conducteur hors fonction.

#### 4. GMIC

Appuyer sur le bouton GMIC pour mettre en fonction le microphone du guide.

Appuyer sur le bouton GMIC à nouveau pour mettre le microphone du guide hors fonction.

#### 5. CAM

Appuyer sur le bouton CAM pour mettre en fonction la caméra optionnelle pour le visionnement des scènes panoramiques.

Appuyer sur le bouton CAM à nouveau pour mettre la caméra hors fonction.

#### 6. NAV

Appuyer sur le bouton NAV pour afficher l'écran de navigation du GPS (non applicable).

#### 7. BAS, BAL, TRE, LOUD

Appuyer sur l'un de ces boutons pour sélectionner le mode correspondant.

#### 8. +, -

Appuyer sur l'un de ces boutons pour augmenter ou diminuer la valeur du mode sélectionné BASS, BALANCE, TREBLE ou LOUDNESS.

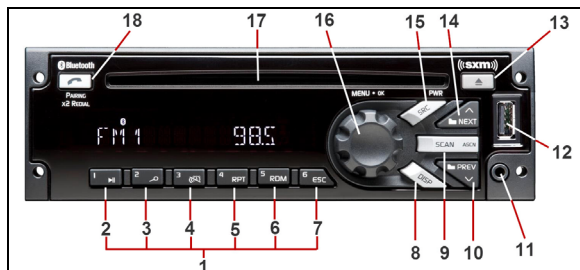
#### REMARQUE

*Pointer la télécommande en direction de l'unité de commande « VSS-05 Sound Selector ».*

*Remplacement des piles de la télécommande. Utiliser des piles au lithium CR2025.*

### RADIO LECTEUR CD/MP3/IPOD

Sélectionner plusieurs bandes radiophoniques de divertissement et d'information tels qu'AM, FM, bande météo WX, radio satellite et Bluetooth (appels téléphoniques). Jouer un CD inséré dans la fente à CD ou écouter le contenu d'un lecteur MP3 ou iPod. Pour les instructions complètes d'utilisation de la radio, voir le manuel du fabricant inclus dans la boîte des Publications Techniques.



### 1. Mémorisation des présélections des stations radio

- Syntoniser la fréquence souhaitée, puis appuyer longuement sur l'une des touches 1 à 6 jusqu'à l'émission d'un signal sonore par la radio.

### Syntonisation des présélections des stations radio

- Appuyer brièvement sur l'une des touches 1 à 6. La fréquence mémorisée à l'emplacement présélectionné est syntonisée lorsque la touche est relâchée.

### 2. Touche «Play/Pause»

- Appuyer sur la touche pour mettre en pause / reprendre la lecture du média en cours de lecture.

### 3. Touche «Browse»

- Appuyer sur la touche pour naviguer dans l'appareil et sélectionner une chanson ou jouer une ambiance musicale particulière (la fonction s'applique aux clés USB, aux disques CD MP3 et aux iPod).

### 4. Touche «Clock/Alarm»

- Appuyer sur la touche lors de l'activation d'une alarme pour la désactiver.

### 5. Touche «RPT» (Répétition)

- Appuyer sur la touche pour répéter la piste en cours de lecture. Appuyer à nouveau sur la touche pour arrêter la répétition.

### 6. Touche RDM (Lecture aléatoire)

- Appuyer sur la touche pour lire les pistes de manière aléatoire. Appuyer à nouveau sur la touche pour arrêter le mode de lecture aléatoire.

### 7. Touche «ESC» (Quitter)

- Appuyer sur la touche pour quitter et remonter d'un niveau de menu.
- En mode Bluetooth, appuyer sur la touche pour rejeter ou mettre fin un appel.

### 8. Touche «DSP» (Affichage)

- Si la clé d'allumage du véhicule est en position contact :
  - Appuyer sur la touche pour changer les types d'affichage de la source.
  - Appuyer sur la touche pendant plus de 3 secondes pour afficher l'horloge pendant une courte période.
- Si la clé d'allumage du véhicule est en position coupée :
  - Appuyer sur la touche pour allumer la radio et afficher l'horloge pendant quelques secondes.

### 9. Touche «SCAN/ASCN» (Balayage/Auto-balayage)

- Cette touche permet de balayer les stations / les pistes de CD / les fichiers et les dossiers MP3/WMA et de mémoriser les stations dont le signal reçu est le plus fort, dans les 6 présélections de la radio.

### 10. Touche «PREV» (Précédent/vers l'arrière)

- Appuyer sur la touche pour sélectionner la piste ou la station de radio précédente.
- Appuyer et maintenir enfoncée la touche pour un déplacement rapide vers l'arrière ou syntonisation vers le bas.

### 11. Entrée auxiliaire

- Prise stéréo 3.5mm (iPod/MP3).

### 12. Entrée USB

- Appareils iPod/MP3

### 13. Touche «Eject» (Éjecter)

- Appuyer sur la touche pour éjecter le CD.

### 14. Touche «NEXT» (Suivant/vers l'avant)

- Appuyer sur la touche pour sélectionner la piste ou la station de radio suivante.
- Appuyer et maintenir enfoncée la touche pour un déplacement rapide vers l'avant ou syntonisation vers le haut.

### 15. Touche «SRC/PWR» (Source/allumage)

- Appuyer sur cette touche pour allumer la radio.
- Appuyer sur la touche pour changer de source : FM->AM->WX band météo->SXM satellite -> CD -> USB/iPod-> Entrées auxiliaires avant/arrière -> Bluetooth.
- Appuyer et maintenir enfoncée la touche pour éteindre la radio.
- Si l'allumage du véhicule est coupé, appuyer sur la touché allume la radio et elle s'éteindra au bout d'une heure (minuterie).

### 16. Bouton rotatif (Volume/OK)

- Appuyer pendant moins de 3 secondes pour afficher le menu « Audio Control ».
- Appuyer pendant plus de 3 secondes pour afficher le Menu Utilisateur.
- Tourner le bouton rotatif pour augmenter ou diminuer le volume ou pour naviguer dans le menu.
- Appuyer sur le bouton rotatif pour sélectionner une action dans le menu.

### 17. Fente pour disque compact (CD)

- Insérer/retirer le CD

#### REMARQUE

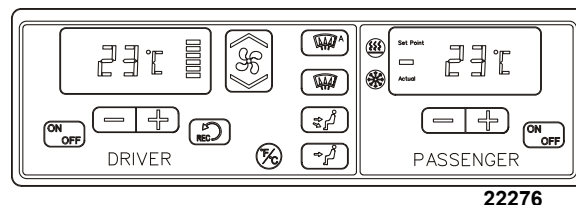
*Il n'est pas recommandé d'utiliser le téléphone en conduisant. Pour cette raison, il n'y pas de microphone d'installé sur la radio à l'usine.*

#### REMARQUE

*Les haut-parleurs de la section du conducteur sont ajustés à l'aide du bouton rotatif de la radio du tableau de bord alors que ceux de la section des passagers sont ajustés à l'aide du bouton rotatif de l'unité de commande audio-vidéo VSS-05.*

Pour plus d'information sur l'utilisation de la radio, veuillez consulter le manuel d'utilisation du fabricant disponible sur le site web des Publications techniques sous l'onglet Publications de fournisseurs. L'adresse web est la suivante : <https://techpub.prevostcar.com/fr/>. Sélectionner Delphi dans la liste de noms d fournisseur pour retrouver plus rapidement le manuel.

### UNITÉ DE COMMANDE DU SYSTÈME CVC



L'intérieur de l'autocar est pressurisé par le système de chauffage et de climatisation. Le débit d'air et les commandes divisent l'intérieur de l'autocar en deux zones, soit :

- La section du conducteur incluant le dégivreur;
- La section des passagers.

La pressurisation de l'intérieur de l'autocar aide à prévenir l'introduction de la poussière et de l'humidité.

Chaque zone comporte ses propres conduites qui assurent l'admission et l'évacuation de l'air. La section des passagers comporte également un ventilateur dans le cabinet d'aisances pour faire circuler de l'air frais et contrôler la température à l'intérieur du cabinet en évacuant l'air ambiant de l'autocar. Le ventilateur agit comme événement principal pour tout l'autocar.

Pour être en mesure d'utiliser les commandes de chauffage et de ventilation, le moteur du véhicule doit être en marche.

Les paramètres sélectionnés au moment de l'arrêt du véhicule seront gardés en mémoire pour une prochaine utilisation.



#### AVERTISSEMENT

Maintenir la température de la section du conducteur en dessous de 22 °C (72 °F). Une température plus élevée peut entraîner la somnolence et diminuer les capacités du conducteur. Maintenir la température entre 20 °C et 22 °C (68 °F et 72 °F).

#### REMARQUE

*Pour actionner le système de climatisation lorsque l'autocar est arrêté, faire tourner le moteur au ralenti accéléré. Lorsque le système de climatisation fonctionne, garder la porte et les fenêtres fermées.*

Afin de prévenir la décharge des batteries, le système de chauffage/climatisation ne fonctionne pas lorsque le système de charge des batteries est défectueux.

Lorsque le système de climatisation est en marche, stationner l'autocar à au moins 1,5 m (4 pieds) des autres autocars, de façon à assurer une ventilation suffisante dans les faisceaux du condenseur.

Les unités de commande du chauffage et de la ventilation de la section du conducteur ou des passagers sont mises en fonction en appuyant sur le bouton suivant :



De plus, l'unité de commande de la section du conducteur se met en marche automatiquement au démarrage du véhicule et fonctionne selon les derniers réglages enregistrés à l'arrêt du véhicule.

Le compresseur A/C démarre automatiquement lorsque les deux conditions nécessaires suivantes sont satisfaites :

1. La température extérieure est supérieure à 30 °F (-1 °C).
2. La température de la section des passagers a atteint 7 °F (4 °C) sous le point de consigne.

**REMARQUE**

*Si au démarrage, la température extérieure est supérieure à 30 °F (-1 °C) et que par la suite la température extérieure chute, le compresseur restera en marche jusqu'à une température extérieure de 15 °F (-9 °C) pour éviter la condensation d'humidité dans les vitres.*



22135

**Chauffage**

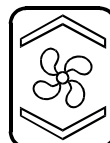
Ce voyant s'allume lorsque le chauffage du véhicule est en fonction.



22134

**Climatisation**

Ce voyant s'allume lorsque la climatisation du véhicule est en fonction.



22135

**Ventilateur**

Le réglage du ventilateur du conducteur permet six vitesses différentes. Augmenter la vitesse du ventilateur en appuyant sur la portion supérieure du bouton-poussoir et sur la portion inférieure pour la réduire.



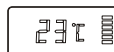
**Recirculation d'air**

Appuyer sur ce bouton pour mettre en marche la recirculation de l'air dans la section du conducteur et des passagers. Le témoin lumineux de ce bouton s'illumine lorsqu'en fonction.

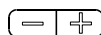
**Réglage de la température**

Les températures ambiantes de la section du conducteur et de celle des passagers peuvent être réglées de façon indépendante.

Réglage de la température - section du conducteur



La température affichée dans l'unité de commande CVC de la section du conducteur correspond au point de consigne, soit la température demandée.



22132

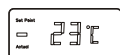
Pour ajuster le point de consigne, appuyer sur les signes positif + et négatif -. Les températures pouvant être sélectionnées s'échelonnent de 16 °C à 28 °C (60 °F à 82 °F).



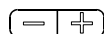
## AVERTISSEMENT

Une température élevée dans le véhicule peut causer de la somnolence et affecter la vigilance du conducteur. Garder la température à un niveau confortable, mais pas trop élevée.

### Réglage de la température - section des passagers



La température affichée dans l'unité de commande de la section des passagers correspond à la température actuelle de cette zone.



22132

Pour ajuster le point de consigne, appuyer sur les signes positif + et négatif -. À ce moment, le point de consigne s'affiche en clignotant et les lettres "SET" s'illuminent à gauche de la température. Les températures pouvant être sélectionnées s'échelonnent de 16 °C à 28 °C (60 °F à 82 °F).

En cas de défectuosité du transmetteur de température intérieure, la soupape du liquide de refroidissement restera ouverte et deux tirets «--» seront affichés. Le conducteur peut néanmoins contrôler la température en réglant le point de consigne de température au-dessus de 22° C pour chauffer et sous 22° C pour refroidir.

### REMARQUE

*Au démarrage du véhicule, lorsque la température ambiante est très froide et que l'intérieur du véhicule l'est aussi, l'unité CVC permettra de réchauffer plus rapidement la section des passagers en permettant à la température de s'élever jusqu'à 3° environ au-dessus du point de consigne de la section des passagers. Ceci permet de réchauffer certaines parties du véhicule qui emmagasinent le froid comme par exemple, les sièges et les porte-bagages situés au-dessus des sièges.*

### Dégivreur de pare-brise



Dès la sélection de cette commande, tout l'air est dirigé dans le pare-brise et le point de consigne de la section du conducteur est augmenté à 2 °C (4 °F) au-dessus du point de consigne de la section des passagers. La vitesse du ventilateur est au maximum et si la commande de recirculation d'air était en fonction, elle est désactivée automatiquement.



22139

Tout l'air est dirigé vers le dégivreur du pare-brise. La vitesse du ventilateur peut être ajustée.



22137

### Tableau de bord et logement des commandes aux pieds

De l'air est dirigé vers les registres du tableau de bord et le logement des commandes aux pieds seulement.



22136

### Tableau de bord

De l'air est dirigé vers les registres du tableau de bord seulement.



22133

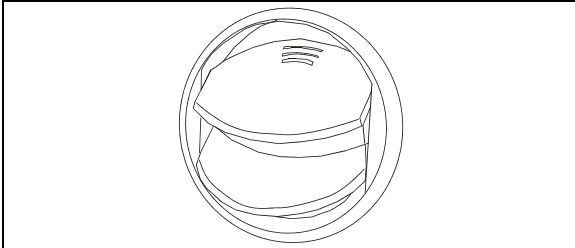
### Sélection des unités de mesure de la température

Mettre d'abord en fonction la section du conducteur. Ce bouton-poussoir permet d'opter pour une mesure de la température en unités métriques ou impériales. Permute aussi les unités de la température extérieure affichée sur le panneau des témoins lumineux.



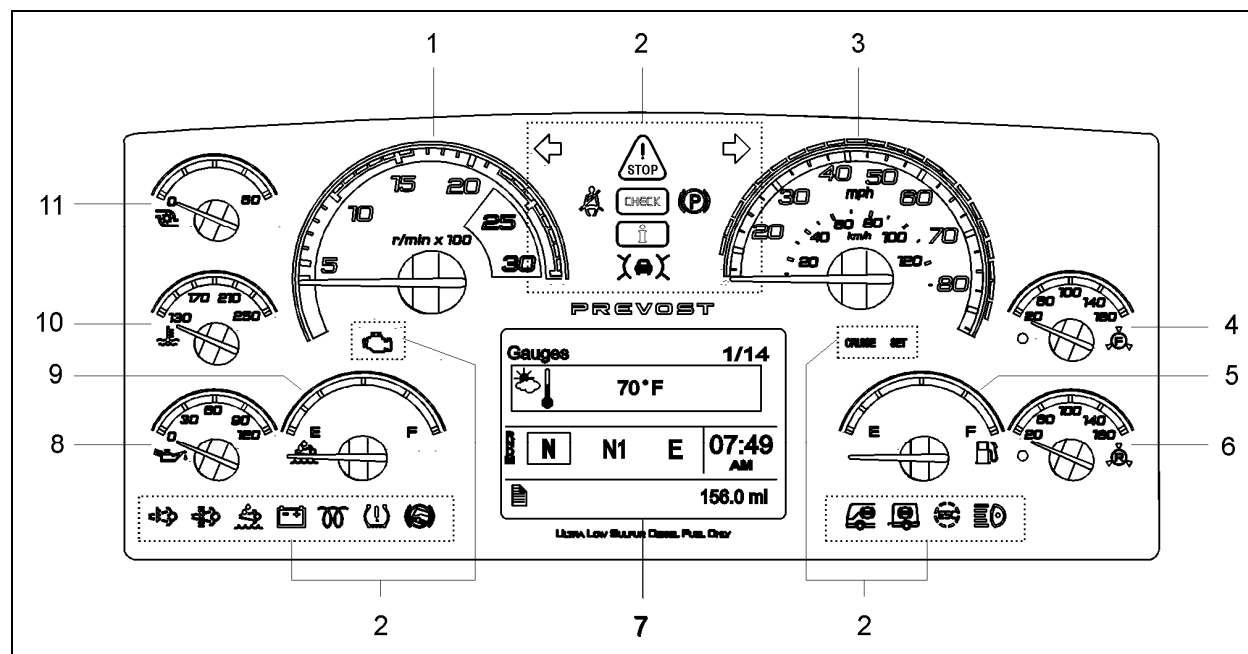
## REGISTRES D'AIR

La section du conducteur comporte trois registres d'air au niveau du tableau de bord et un près de la porte d'entrée dont l'orientation est réglable. Utiliser les touches pour ajuster la température de l'air.



REGISTRE D'AIR

PANNEAU DES INSTRUMENTS



06727\_f

- |   |   |
|---|---|
| 1. Tachymètre                                   | 7. Écran d'affichage                          |
| 2. Témoins lumineux                             | 8. Pression d'huile du moteur                 |
| 3. Indicateur de vitesse                        | 9. Niveau du fluide d'échappement diesel DEF  |
| 4. Pression d'air du système secondaire (avant) | 10. Température du liquide de refroidissement |
| 5. Niveau de carburant                          | 11. Pression de suralimentation               |
| 6. Pression d'air du système primaire (arrière) |   |

Le panneau des instruments de bord comprend des instruments de mesure analogiques à aiguille. Il comprend aussi deux dispositifs visant à informer le conducteur de l'état du véhicule, soit les témoins lumineux et l'écran d'affichage.

Le niveau moyen. Ces messages s'affichent dans l'écran d'affichage sans l'intervention du conducteur. Ils sont plutôt momentanés et peu fréquents. Ils affichent des informations complémentaires au conducteur.

Il existe trois façons de présenter l'information au conducteur selon le niveau de criticité et d'attention qu'elle requiert :

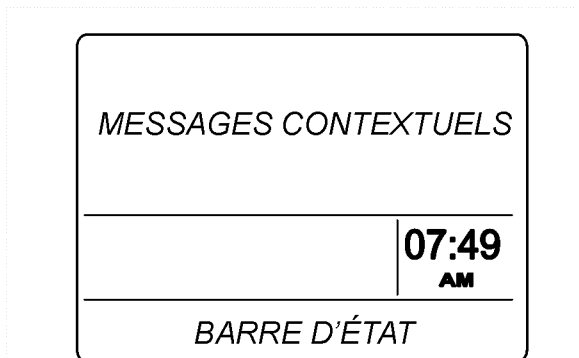
**NIVEAU 1 - LES TÉMOINS LUMINEUX**

Le niveau le plus élevé. Les témoins lumineux sont plutôt momentanés et exceptionnels. Ils transmettent des informations très importantes, souvent critiques à la sécurité et à l'intégrité du véhicule.

**NIVEAU 3 - LA BARRE D'ÉTAT**

Le niveau le plus bas. Elle affiche des informations sur les activités en cours, les systèmes en fonctions, etc.

**NIVEAU 2 - LES MESSAGES CONTEXTUELS (POP-UP)**

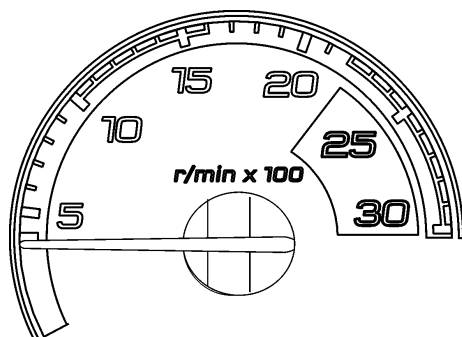


06742

INDICATEURS ANALOGIQUES

Tachymètre (r/min x 100)

Indique le régime du moteur en centaines de tours par minute.



Consultez-le durant la conduite pour éviter les sous-régimes et surrégimes, ceux-ci nuisent à la longévité du moteur et augmentent la consommation de carburant. Le tachymètre sert de guide pour les changements de rapports et permet également de prévenir un surrégime du moteur lors de l'utilisation du frein moteur dans une descente. Pour une conduite normale, conserver le régime du moteur dans la zone verte (1000 à 1600 tours par minute).

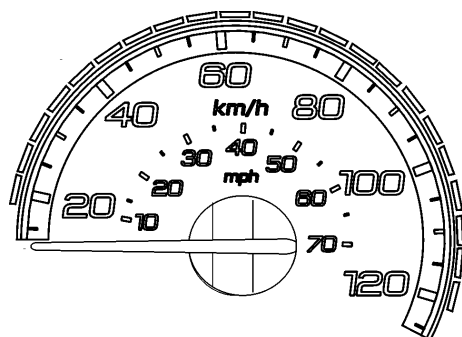
06728



**ATTENTION**

Ne laissez pas l'aiguille du tachymètre entrer dans la zone rouge. Ceci pourrait entraîner une détérioration importante du moteur.

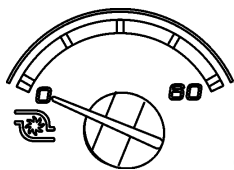
Indicateur de vitesse (km/h - mi/h)



Indique la vitesse de l'autocar en kilomètres à l'heure (km/h) et en milles à l'heure (mi/h). Les diodes électroluminescentes situées au-dessus de l'indicateur fonctionnent de pair avec le régulateur de vitesse et d'espacement avec freinage disponible en option. Voir le paragraphe « Régulateur de vitesse et d'espacement avec freinage » pour plus d'information à ce sujet.

06729

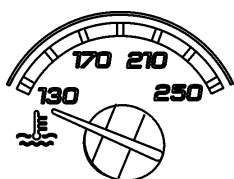
### Pression de suralimentation (psi)



06730

Indique la pression de suralimentation du moteur en livres par pouce carré (psi). Pour une température de moteur donnée, un régime et une charge donnée, cette pression devrait toujours être sensiblement la même. Une valeur de pression inhabituelle pourrait révéler un problème du moteur.

### Température du liquide de refroidissement (°F)



06731

Indique la température du liquide de refroidissement du moteur. En conditions normales d'utilisation, elle devrait se situer entre 170 °F et 222 °F (80 °C et 106 °C).

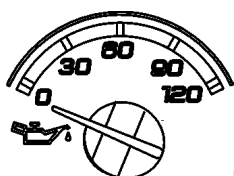
La température maximale admissible dépend de la programmation du moteur. Lorsque la température est excessive, le témoin lumineux STOP s'allume et un signal sonore retentit. Le dispositif de protection du moteur va réduire automatiquement la puissance puis éteindre le moteur. Stationner le véhicule dans un endroit sécuritaire et arrêter le moteur immédiatement.

Si la température du liquide de refroidissement se maintient constamment au-dessous ou au-dessus de la plage normale d'utilisation, une inspection du système de refroidissement devrait être effectuée.



Témoin lumineux STOP

### Pression d'huile du moteur (psi)



06732

Indique la pression d'huile du moteur. Lorsque la pression d'huile est trop basse, le témoin lumineux STOP s'allume, un signal sonore retentit et le pictogramme PRESSION D'HUILE apparaît dans l'écran d'affichage. Le dispositif de protection du moteur va réduire automatiquement la puissance puis éteindre le moteur. Stationner l'autocar dans un endroit sécuritaire et arrêter le moteur immédiatement. Demander une assistance technique.



Témoin lumineux STOP



Pictogramme PRESSION D'HUILE



**AVERTISSEMENT**

Omettre de prendre les actions nécessaires lorsque le témoin lumineux STOP s'allume peut mener à l'arrêt automatique du moteur.

Jauge de pression d'air du circuit de freinage de l'essieu avant



Indique la pression d'air en lbs/po<sup>2</sup> du circuit de freinage avant. La pression normale de fonctionnement se situe entre 122 et 140 lbs/po<sup>2</sup>.

La DEL **témoin de basse pression d'air** de la jauge ainsi que le témoin lumineux **STOP** s'allument lorsque la pression tombe sous 85 lbs/po<sup>2</sup>. Si la pression descend d'avantage, un signal sonore retentit et un message apparaît dans l'écran d'affichage.



Témoin lumineux **STOP**



**AVERTISSEMENT**

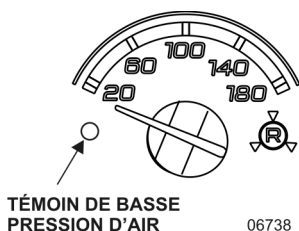
Le conducteur a la responsabilité de surveiller la pression dans le cadre d'un balayage régulier des instruments.

Si la pression baisse dans le circuit de freinage avant mais demeure normale dans le circuit de freinage arrière, les freins de service avant ne fonctionneront pas, mais les freins de service de l'essieu moteur et de l'essieu auxiliaire fonctionneront normalement, bien que s'il y a une fuite dans un des systèmes pneumatique (Sec/Pri/Acc,...), le circuit de freinage arrière perdra

éventuellement sa pression d'air, selon la nature et la taille de la fuite.

Dans tous les cas de perte de pression d'air dans l'un des systèmes pneumatique, le conducteur doit de façon sécuritaire, se ranger sur le côté de la route dans les plus brefs délais et évaluer la situation.

Ne pas conduire l'autocar lorsque la pression du système de freinage est basse.



Jauge de pression d'air du circuit de freinage des essieux arrière

Indique la pression d'air en lbs/po<sup>2</sup> du circuit de freinage avant. La pression normale de fonctionnement se situe entre 122 et 140 lbs/po<sup>2</sup>.

La DEL **témoin de basse pression d'air** de la jauge ainsi que le témoin lumineux **STOP** s'allument lorsque la pression tombe sous 85 lbs/po<sup>2</sup>. Si la pression descend d'avantage, un signal sonore retentit et un message apparaît dans l'écran d'affichage.



Témoin lumineux STOP



### AVERTISSEMENT

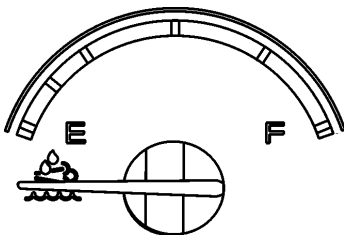
Le conducteur a la responsabilité de surveiller la pression dans le cadre d'un balayage régulier des instruments.

Dans le cas d'une perte de pression dans le circuit de freinage arrière, les freins de service de l'essieu moteur et de l'essieu auxiliaire ne fonctionneront pas normalement. Il est essentiel de se ranger sur le côté de la route dans les plus brefs délais et évaluer la situation.

S'il y a suffisamment de pression dans le circuit de freinage avant, cette pression assurera un freinage modulé des freins de stationnement à ressort de l'essieu moteur proportionnel à la pression de freinage exercée sur l'essieu avant. Il est à noter qu'il s'agit d'une situation d'urgence et qu'il y a perte importante de la pression d'air du circuit avant à chaque cycle d'application et relâchement des freins. La modulation du frein à ressort est possible uniquement deux ou trois fois, selon la pression d'air qui était disponible dans le circuit avant au moment de la perte d'air du circuit arrière.

**Ne pas conduire l'autocar lorsque la pression du système**

de freinage est basse.



06735

#### Jauge de fluide d'échappement diesel DEF

Indique la quantité présente de fluide d'échappement diesel DEF (Diesel Exhaust Fluid) dans le réservoir. Le réservoir a une capacité de 60 litres. Une bonne pratique consiste à faire le plein de DEF à tous les deux pleins de carburant.

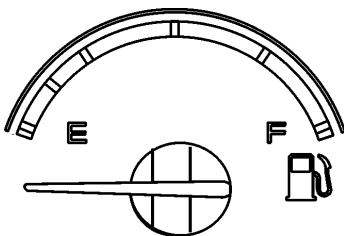


#### ATTENTION

Le fluide d'échappement diesel commence à se cristalliser et à geler à  $-11\text{ °C}$  et se dilate d'environ 7 % lorsqu'il gèle. Pour permettre la dilatation sans endommager le réservoir, ne jamais mettre plus de 60 litres de DEF dans le réservoir.

#### Jauge de carburant

Indique la quantité approximative du carburant présent dans le réservoir. Lorsque l'aiguille atteint le début de la zone rouge, il reste environ 182 litres de carburant dans le réservoir.



06736

#### REMARQUE

*Un message d'avertissement de bas niveau de carburant apparaît à l'écran d'affichage lorsqu'il reste environ 92 litres de carburant dans le réservoir.*

### TÉMOINS LUMINEUX DU PANNEAU DES INSTRUMENTS

Les témoins lumineux s'illuminent durant 5 secondes au démarrage pour vérification des ampoules.



#### Témoin d'anomalie de fonctionnement STOP

Indique qu'une anomalie majeure ou une condition anormale d'opération majeure a été détectée. Il est nécessaire de procéder à l'arrêt immédiat du moteur. Ce témoin lumineux peut être accompagné d'un message dans l'écran d'affichage qui précise la nature du problème. Un code de diagnostic est aussi enregistré pour faciliter l'identification du problème. **Avertissement** : Omettre de prendre les actions nécessaires lorsque le témoin lumineux STOP s'allume peut mener à l'arrêt d'urgence du moteur.



#### Témoin d'anomalie de fonctionnement CHECK

Indique qu'une anomalie ou une condition anormale d'opération a été détectée. Le véhicule peut demeurer en service jusqu'à la fin du trajet. Faire vérifier par un technicien. Ce témoin lumineux peut être accompagné d'un message dans l'écran d'affichage qui précise la nature du problème. Un code de diagnostic est aussi enregistré pour faciliter l'identification du problème.



#### Témoin véhicule détecté • Régulateur de vitesse et d'espacement avec freinage

Lorsque le régulateur de vitesse et d'espacement est en fonction, qu'une vitesse de croisière est réglée et que le véhicule qui précède est détecté par le radar, le témoin VÉHICULE DÉTECTÉ s'allume. Ceci indique que le système « surveillance » le véhicule qui précède.

**Vert** : Un véhicule est détecté.

**Clignote en rouge** : Alerte de collision imminente. Le véhicule est trop près. Le conducteur doit intervenir pour éviter une collision en appliquant les freins ou en contournant le véhicule qui précède pour éviter une collision potentielle.

**Rouge** : Anomalie du système. Le régulateur de vitesse et d'espacement avec freinage et les fonctions d'alerte ne sont pas disponibles.



#### Information

Indique qu'une anomalie mineure ou une condition anormale d'opération mineure a été détectée. Le véhicule peut demeurer en service. Faire vérifier par un technicien lors du prochain service d'entretien.





### Clignotants

Clignote lorsqu'un virage ou un changement de voie est signalé. Les clignotants sont commandés à l'aide du levier à fonctions multiples. Consulter le paragraphe « Commandes de la colonne de direction » dans cette section.

#### REMARQUE

*Lorsque le véhicule fait marche arrière, les feux clignotants s'actionnent automatiquement.*



### Frein de stationnement

Indique que le frein de stationnement est appliqué. La soupape de commande est située sur le tableau de commande latéral gauche. Un signal sonore retentit si le commutateur d'allumage est placé à la position OFF alors que le frein de stationnement n'est pas appliqué. Ce témoin s'allume aussi suite à l'application du frein d'urgence.



### Voyant de rappel de ceinture de sécurité et signal sonore

Lorsqu'équipé d'un capteur de boucle de ceinture de sécurité, avertit le conducteur d'attacher sa ceinture de sécurité.



### Témoin d'anomalie du système de post-traitement des gaz d'échappement (Malfunction Indicator Lamp MIL)

Indique une anomalie du dispositif antipollution. Ce témoin peut être accompagné par le témoin CHECK. Ce témoin peut rester allumé pendant les trois prochains cycles démarrage/conduite/arrêt du moteur. Le véhicule peut demeurer en service jusqu'à la fin du trajet. Faire vérifier par un technicien.

### CRUISE

#### Régulateur de vitesse

Indique que le régulateur de vitesse est en fonction.

### SET

#### Vitesse de croisière réglée

Confirme qu'une vitesse de croisière est réglée et mémorisée.



### Température élevée des gaz d'échappement

Indique que la température des gaz d'échappement à la sortie du filtre à particules est particulièrement élevée.



### AVERTISSEMENT

Durant la régénération, la température des gaz d'échappement peut atteindre 1200 °F (650 °C) au filtre à particules (FAP). Avant de stationner le véhicule, si ce témoin est allumé, assurez-vous qu'aucune matière inflammable, vapeur ou structure inflammable n'est à proximité du diffuseur situé à la sortie du FAP.



#### Régénération manuelle requise

Le témoin DPF REGENERATION s'allume pour aviser le conducteur qu'une régénération stationnaire sera bientôt nécessaire. Consulter le paragraphe « Post-traitement des gaz d'échappement » dans le chapitre *Autres caractéristiques*.



#### Bas niveau de fluide d'échappement diesel (DEF)

Ce témoin s'allume lorsqu'il reste environ 10 litres de fluide d'échappement diesel (DEF) dans le réservoir.



### ATTENTION

Ce témoin commence à clignoter lorsqu'il ne reste qu'environ 2.5 litres dans le réservoir. À ce moment, le couple du moteur est réduit de 25 % pour inciter le conducteur à refaire le plein de DEF. Si le véhicule poursuit sa route sans que le réservoir soit réapprovisionné, la vitesse du véhicule sera éventuellement limitée à 8 km/h.



#### Système de charge

Signale une anomalie du système de charge ou une condition de bas voltage des batteries.

### REMARQUE

*Pour valider si un alternateur est défectueux (1=alternateur du bas, 2=alternateur du haut), utiliser le menu DIAGNOSTICS de l'écran d'affichage DID. Sélectionner VOIR FAUTES ACTIVES puis SYSTÈME ELECTRIQUE. Visualiser les différents messages de diagnostic. Un message indiquant "alternator 1" ou "alternator 2" et le mode de défaillance "open circuit" (circuit ouvert) s'affichera.*



#### Préchauffeur d'air d'admission en fonction – Attendre avant de démarrer

Ce témoin s'allume lorsque le préchauffeur d'air d'admission est en fonction. Attendre que ce témoin se soit éteint avant de mettre le moteur en marche. Pour plus d'information, consulter le paragraphe « Démarrage par temps froid » dans le chapitre *Procédures de démarrage et d'arrêt*.



**Pneu à plat - Système de surveillance de la pression des pneus TPMS**

Ce témoin s'allume lorsque la pression d'un des pneus est de 25 % inférieure à la pression cible.



**Dispositif d'aide au démarrage dans une pente - Hill Start Assist**

Ce témoin indique une anomalie du dispositif d'aide au démarrage dans une pente. Il est possible que le dispositif soit non opérationnel.



**Anomalie du système de freinage antiblocage (ABS)**

Ce témoin indique une anomalie du système ABS. Dans ce cas, certaines fonctions du système sont inactives. Ce témoin s'allume aussi si le système n'est pas disponible en raison de la vitesse insuffisante de l'autocar (inférieure à 7 km/h). Dès que l'autocar atteint 7 km/h, le témoin lumineux s'éteint. Voir le chapitre "*Autres caractéristiques*".



**Anomalie du système de freinage antiblocage (ABS) de la remorque**

Indique une anomalie du système ABS de la remorque.



**ESC - Dispositif de contrôle de la stabilité électronique ESC**

Le témoin ESC s'allume au démarrage puis s'éteint après 2 secondes. S'il demeure allumé (ne clignote pas) après l'allumage, ou s'il demeure allumé durant la conduite de votre véhicule, il est possible que le dispositif ESC ne soit pas entièrement fonctionnel ou que son fonctionnement soit complètement désactivé. Si cela se produit, votre véhicule aura encore un freinage de service normal et pourra encore être utilisé, mais sans les avantages du dispositif ESC.

**Clignote rapidement** durant une intervention du dispositif ESC pour aider à garder le contrôle du véhicule. Cette intervention du système est momentanée.



**Feux de route**

Indique que les feux de route sont en fonction.

### TÉMOINS LUMINEUX STOP, CHECK ET INFORMATION


Les témoins lumineux STOP, CHECK et INFORMATION s'allument automatiquement et sont accompagnés d'un pictogramme s'affichant dans l'écran d'affichage. Ces témoins lumineux livrent un message à l'attention du conducteur lorsque nécessaire. Plusieurs messages peuvent être actifs en même temps et un message peut être remplacé par un autre message de priorité supérieure. Seuls les codes de diagnostic ayant un impact direct sur l'opération du véhicule sont affichés, les autres codes sont accessibles en interrogeant les différents modules de commandes électroniques.

#### Témoin lumineux STOP

Si une anomalie majeure survient, le témoin lumineux STOP s'allume et un signal sonore retentit si le moteur est en marche. Le témoin lumineux STOP signifie qu'une action immédiate du conducteur est nécessaire. Un message pertinent s'affiche dans l'écran d'affichage. Confirmer le message affiché pour retourner à l'affichage régulier. Pour ce faire, consulter le paragraphe « Confirmation des messages ».



Si le témoin lumineux STOP s'allume, immobiliser le véhicule dans un endroit sécuritaire et arrêter le moteur immédiatement.

	<b>AVERTISSEMENT</b>
Omettre de prendre les actions nécessaires lorsque le témoin lumineux STOP s'allume peut mener à l'arrêt automatique du moteur.	

Pour protéger le moteur contre des dommages, l'ECU peut enclencher des mesures protectrices. Consulter à cet effet le chapitre *Procédures de démarrage et d'arrêt*.

#### Témoin lumineux CHECK

Ce témoin lumineux indique qu'une anomalie ou une condition anormale d'opération a été détectée. Le véhicule doit être vérifié lors du prochain arrêt. Faire vérifier par un technicien.



Si le témoin lumineux CHECK s'allume, un message pertinent s'affiche dans l'écran d'affichage. Porter attention à ce message. Le véhicule doit être vérifié lors du prochain arrêt. Confirmer le message affiché pour retourner à l'affichage régulier. Pour ce faire, consulter le paragraphe « Confirmation des messages ».

#### Témoin lumineux INFORMATION

Ce témoin lumineux s'allume lorsqu'un nouveau message d'information apparaît à l'écran d'affichage ou lorsqu'un état anormal est détecté par l'unité de commande électronique.



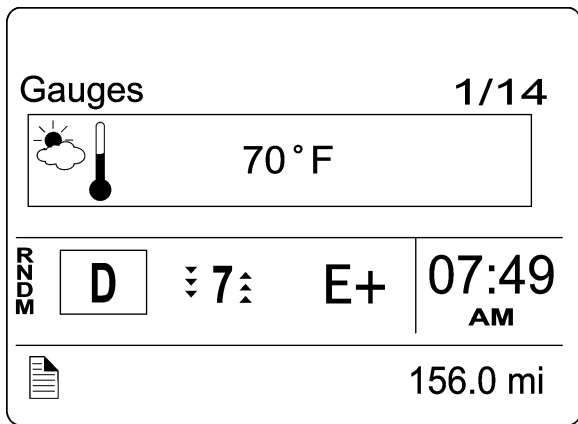
Un pictogramme, un message ou les deux s'affichent dans l'écran. Confirmer le message affiché et retourner à l'affichage régulier. Pour ce faire, consulter le paragraphe « Confirmation des messages ».

#### Confirmation des messages

Après l'apparition d'un message associé au témoin lumineux, il est nécessaire de confirmer au système que vous avez bien pris connaissance du message en appuyant sur les touches ENTRÉE ou ÉCHAP des boutons de commande du volant. Ceci permet d'effacer le message de l'écran et de retourner à l'affichage précédent. Tous les messages peuvent être confirmés. Le témoin lumineux (STOP, CHECK ou INFORMATION) demeure allumé quant à lui. Lorsque la clé de contact est mise à la position START, une mise à zéro des messages confirmés s'effectue, donc ils seront réaffichés si une condition d'opération anormale survient à nouveau. Les messages sont enregistrés et peuvent être consultés ultérieurement dans le menu Messages Véhicule de l'écran d'affichage. Consulter à cet effet le chapitre « *Autres caractéristiques* ».

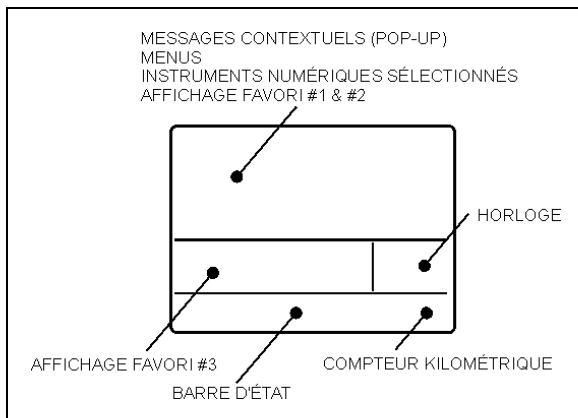
ÉCRAN D’AFFICHAGE (DID)

L’écran d’affichage est situé au centre du panneau des instruments. Il affiche les valeurs numériques de certains instruments de mesure, les menus et des données opérationnelles importantes à la conduite du véhicule, transmises par les systèmes de commande du véhicule. Les informations disponibles dépendent de la configuration du véhicule et de l’état du véhicule. Pour connaître les menus et sous-menus disponibles, consulter le paragraphe « Menus de l’écran d’affichage » dans le chapitre *Autres caractéristiques*.

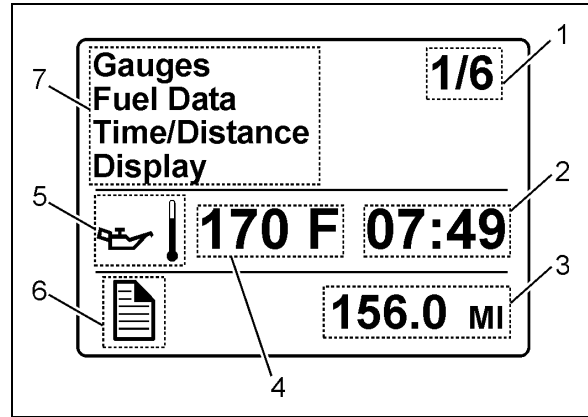


06746\_2

L’affichage par défaut comprend la température extérieure, la distance parcourue pour le trajet en cours, l’affichage du rapport sélectionné (boîte de vitesses I-Shift) ou le débit de carburant (boîte de vitesses Allison). Il est possible de remplacer cet affichage par l’affichage de vos fonctions favorites #1, #2 et #3 grâce au menu Réglage d’Affich. Préf. de l’écran d’affichage. Consulter à cet effet le chapitre “Autres caractéristiques”.



06742

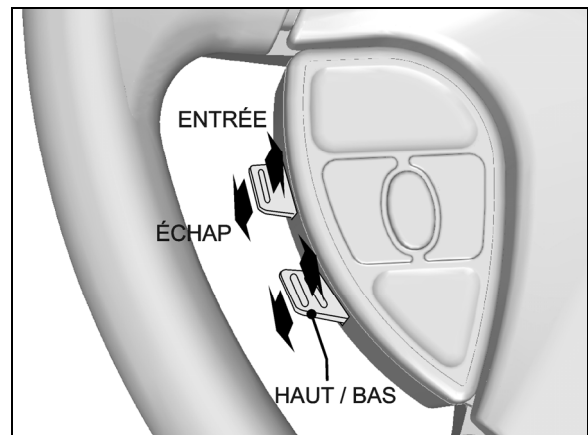


06743

1. Référence de menu. Dans cet exemple, première page de six pages disponibles.
2. Horloge
3. Totalisateur kilométrique
4. Affichage d’une donnée
5. Pictogramme lié à la donnée affichée
6. Pictogramme actif de la barre d’état
7. Menus disponibles ou message

Parcourir les menus

Les menus sont disposés en cascade. Utiliser les commandes du volant pour les parcourir.



14069\_3

Pour parcourir et sélectionner les menus :

1. Déplacer la touche vers le haut (ENTRÉE) ou vers le bas (ÉCHAP) pour afficher la liste des menus.
2. Utiliser la touche HAUT/BAS pour parcourir la liste des menus et sélectionner le menu désiré.

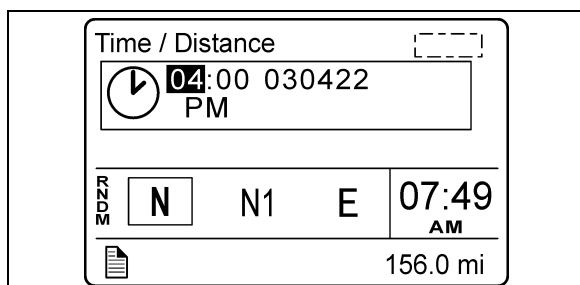
## 4-52 COMMANDES ET INSTRUMENTS

3. Déplacer la touche vers le haut (ENTRÉE) pour ouvrir le menu.
4. Déplacer la touche vers le bas (ÉCHAP) pour retourner au menu ou à l'affichage précédent ou pour annuler un réglage ou une opération.

### Changer un réglage

Pour changer un réglage comme l'heure par exemple :

1. Utiliser la touche HAUT/BAS pour augmenter ou diminuer la valeur numérique d'une sélection.
2. Déplacer la touche vers le haut (ENTRÉE) pour confirmer la sélection et passer à la position suivante.
3. Déplacer la touche vers le bas (ÉCHAP) pour retourner à la position précédente ou pour annuler un réglage ou une opération.



06743

### Parcours des menus sans utiliser les boutons de commande du volant

Si une défaillance rend les boutons de commande du volant inopérants, un mode de dépannage est prévu afin de pouvoir, entre autres, accéder aux différents menus ou confirmer les messages qui apparaissent afin de libérer l'écran d'affichage et pouvoir retourner à l'affichage courant.

Ce mode de dépannage n'est disponible que si le fonctionnement des boutons du volant est défectueux.

Pour activer le mode de dépannage :

1. Appliquer le frein de stationnement;
2. Appuyer et maintenir la pédale de frein enfoncée.

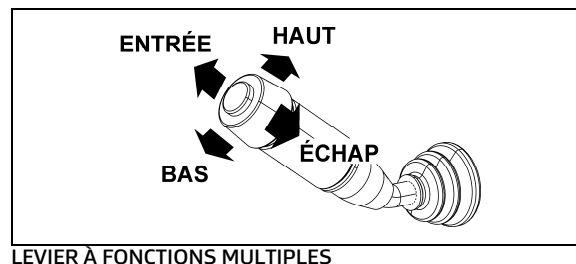
Dans ce mode, le levier de commande à fonctions multiples de la façon suivante :

Signaler à droite = HAUT

Signaler à gauche = BAS

Pousser le levier = ENTRÉE

Tirer le levier = ÉCHAP







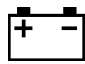

PICTOGRAMMES DE L'ÉCRAN D'AFFICHAGE

**REMARQUE**

*Les pictogrammes représentent un système ou une fonction du véhicule. Un même pictogramme peut accompagner différents messages. Il est important dans cette situation de porter attention au message qui accompagne le pictogramme.*

Pictogrammes d'avertissements, de messages contextuels (pop-up), de vérifications et d'information

**PICTOGRAMMES DES FONCTIONS DU MENU « INDICATEURS » DE L'ÉCRAN D'AFFICHAGE**

Pictogramme	Description
	Température d'huile du moteur
	Température extérieure
 A/C	Pression du compresseur du système de climatisation Accompagne l'affichage des pressions d'aspiration (Low side) et de refoulement (High side) du compresseur.
	Pression d'air des accessoires La pression normale de fonctionnement devrait se situer entre 95 et 125 psi.
	Voltmètre Accompagne l'affichage de la tension des systèmes électriques 12-volts et 24-volts. Lorsque le moteur est en marche, la tension du système 24-volts devrait se situer entre 26,5 et 28,0 volts.
	Température de l'huile de la boîte de vitesses



### Position sélectionnée (boîte de vitesses I-Shift)

Indique la position sélectionnée de la boîte de vitesses Volvo I-Shift.

R=marche arrière (reverse)

N =neutre (neutral)

D=marche avant (drive)

M=mode de fonctionnement manuel



### État de charge des batteries

Accompagne l'affichage de l'état de charge (%) des bancs de batteries 12-volts et 24-volts.



**MESSAGES CONTEXTUELS**



Température élevée de l'huile du moteur



Température du liquide de refroidissement du moteur



Pression d'huile du moteur



Anomalie du préchauffeur d'air d'admission



Température du moteur trop basse pour l'utilisation du frein moteur Volvo VEB



Température élevée de l'huile de la boîte de vitesses

Indique que la température de l'huile de la boîte de vitesses est trop élevée. Désactiver le ralentisseur pour permettre à l'huile de refroidir.



Boîte de vitesses Allison – Huile ou filtre à remplacer

Ce pictogramme peut accompagner plusieurs messages différents. Porter attention au message qui peut suggérer de remplacer l'huile de la boîte de vitesses ou le filtre. Consulter l'annexe C pour de plus amples détails sur le mode pronostic (surveillance de la vie utile de l'huile, du filtre et de l'état de la boîte de vitesses).



Basse pression d'air du système de freinage de la remorque / Freins de stationnement et d'urgence de la remorque

Ce pictogramme s'affiche suite à l'application imprévue et non désirée du frein de stationnement / d'urgence de la remorque, par exemple, lorsqu'il y a rupture de la ligne d'air du frein de stationnement, alors que le véhicule est en mouvement.



Basse pression d'air du système de freinage

Le message affiché est « Bas système air de frein ». Avertit le conducteur que la pression d'air du circuit de freinage avant et/ou arrière est basse. Ne pas conduire le véhicule lorsque la pression d'air du circuit de freinage est basse.



#### Dispositif de contrôle de la traction TCS.

L'icône TCS apparaît dans le DID au démarrage puis disparaît après environ 2 secondes. S'il demeure visible (*ne clignote pas*) après l'allumage, ou s'il demeure visible durant la conduite de votre véhicule, il est possible que le système TCS ne soit pas entièrement fonctionnel ou que son fonctionnement soit complètement désactivé. Si cela se produit, votre véhicule aura encore un freinage de service normal et pourra encore être utilisé, mais sans les avantages du dispositif TCS.

Clignote lentement lorsque le mode boue/neige est activé avec l'interrupteur boue/neige.

Clignote rapidement durant une intervention du dispositif TCS pour aider à garder le contrôle du véhicule.



#### Haute pression du système de climatisation

Indique que la pression du système de climatisation est trop haute. Si la pression est trop haute, l'embrayage du compresseur A/C se désengage mais le ventilateur du condenseur continue de fonctionner.

#### REMARQUE

*Lorsque la température extérieure est très haute, il est possible et normal que ce pictogramme s'affiche.*



#### Basse pression du système de climatisation

Indique que la pression du système de climatisation est trop basse. Si la pression est trop basse, l'embrayage du compresseur se désengage et le ventilateur du condenseur arrête de fonctionner.

#### REMARQUE

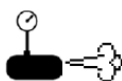
*Lorsque la température extérieure est basse, il est possible et normal que ce pictogramme s'affiche.*



#### Problème de compresseur ou de dessiccateur d'air

Ce pictogramme indique qu'un risqué d'eau dans le système pneumatique a été détecté dû à un problème relié au compresseur ou au dispositif d'assèchement de l'air. Les causes probables sont :

- Le compresseur est utilisé à un taux (fréquence) anormalement élevée.
- Un problème (mécanique) en lien avec le fonctionnement du système pneumatique.



#### Fuite d'air

Ce pictogramme indique qu'une fuite d'air a été détectée au niveau du système pneumatique.



#### Avertissement de tension incorrecte des batteries

Indique que les batteries sont déchargées, surchargées ou lorsque la tension des arrangements de batteries 12-volts/24-volts n'est pas équilibrée.

Le message LOW ou HIGH s'affiche à droite du pictogramme pour indiquer si la tension est trop basse (LOW) ou trop haute (HIGH).

#### REMARQUE

*Il est normal que le témoin s'allume pendant quelques secondes au démarrage puisque la tension des circuits diminue lorsque le démarreur est engagé.*

#### REMARQUE

*Ce témoin peut aussi apparaître après 20 minutes, si le commutateur d'allumage est resté à « ON » avec moteur à l'arrêt et frein de stationnement appliqué. Il s'agit simplement d'un rappel de brancher le véhicule à un chargeur.*

#### REMARQUE

*Pour identifier le problème, utiliser les menus DIAGNOSTICS, VOIR LES FAUTES ACTIVES et SYSTEME ELECTRIQUE de l'écran d'affichage.*

#### REMARQUE

*Pour éviter de décharger les batteries lorsque le moteur n'est pas en marche, certaines fonctions se mettent automatique à OFF si la tension des batteries descend sous 24.0 volts (25 % de la charge) pendant plus de 30 secondes. Ce pictogramme et un message d'information s'affichent lorsque ce mode de protection est activé.*

#### REMARQUE

*Si la tension des batteries n'est pas équilibrée, s'assurer que les disjoncteurs d'égaliseur de batteries sont réarmés avant de demander de l'aide. Après le réarmement des disjoncteurs, attendre 15 minutes pour permettre le retour à l'équilibre des arrangements de batteries 12-volts et 24-volts. Les disjoncteurs sont situés dans le compartiment principal d'alimentation.*



Porte du compartiment moteur ouverte

Indique que la porte du compartiment moteur est ouverte.



Fenêtre de sortie de secours ouverte ou déverrouillée

Indique qu'une fenêtre de sortie de secours est ouverte ou déverrouillée.



Porte de compartiment à bagages ouverte

Indique qu'une porte des compartiments bagages est ouverte.



Bas niveau du réservoir de lave-glaces ou de lave-phares

Les réservoirs sont situés dans le compartiment de service avant.



### AVERTISSEMENT

S'assurer que la quantité de liquide de lave-glaces et de lave-phares est suffisante avant le départ.



Système d'élévation de fauteuils roulants

Indique que le système d'élévation de fauteuils roulants est en service et que la porte d'accès ou la porte du compartiment à bagages située sous la porte d'accès à l'élèveur est ouverte. Il est nécessaire de rentrer le système d'élévation, de fermer la porte, de mettre l'interrupteur du système d'élévation de fauteuils roulants à OFF pour pouvoir désactiver le frein de stationnement.



Cabinet d'aisances occupé

Indique que le cabinet d'aisances est occupé. Ce pictogramme n'apparaît que si le moteur est arrêté. Ceci permet d'aviser le conducteur de la présence d'un passager dans le cabinet d'aisances, lors d'un arrêt.



Appel d'urgence du cabinet d'aisances

Si le véhicule est en route, l'affichage de ce pictogramme indique qu'un passager a actionné le bouton d'appel d'urgence du cabinet d'aisances.



Verrouillage du différentiel (option)

Indique que le verrouillage du différentiel est en fonction.



Conditions de gel – Risque de chaussée glissante

Apparaît lorsque la température extérieure se situe entre 0 °C et 2 °C à (32 °F et 35 °F). C'est près de ces températures que la chaussée est la plus glissante.



Niveau de carburant

Apparaît lorsqu'il ne reste qu'environ 92 litres dans le réservoir. Faire le plein dès que possible.



Dispositif anti patinage

Apparaît lorsque le dispositif d'anti patinage intervient pour réduire le patinage d'une ou plusieurs roues lors du démarrage sur chaussée glissante.



Frein de stationnement appliqué



Régénération du filtre à particules



Température élevée des gaz d'échappement

Indique au conducteur que la température des gaz d'échappement à la sortie du filtre à particules est particulièrement élevée.



**AVERTISSEMENT**

Durant la régénération, la température des gaz d'échappement peut atteindre 650 °C (1200 °F) au filtre à particules (FAP). Avant de stationner le véhicule, si ce témoin est allumé, assurez-vous qu'aucune matière inflammable, vapeur ou structure inflammable n'est à proximité du diffuseur situé à la sortie du FAP.



l/100km

Donnée de carburant actuelle

Ce pictogramme accompagne des données relatives à la consommation de carburant. L'inscription sous le pictogramme indique le type d'unité, soit : litres/100km, km/litre, milles/gallon, litres/heure.



Pourcentage du trajet réalisé avec de l'électricité régénérée (avec système PRIME)

Accompagne le pourcentage du trajet effectué avec de l'électricité produite en utilisant le couple négatif du moteur (freinage, décélération).



### Consommation en carburant pour un trajet donné

Ce pictogramme accompagne la valeur de la consommation de carburant en gallons ou litres.



### Données/distance pour un trajet donné – km ou mille

Fonction du menu « Temps/Distance » de l'écran d'affichage. Consulter le paragraphe « Menus de l'écran d'affichage » dans le chapitre *Autres caractéristiques*.



### Heure d'arrivée prévue (ETA Estimated Time of Arrival)

Fonction du menu « Temps/Distance » de l'écran d'affichage. Consulter le paragraphe « Menus de l'écran d'affichage » dans le chapitre *Autres caractéristiques*.



### Préfiltre à carburant / filtre séparateur

Indique qu'il est nécessaire de vidanger l'eau du filtre à carburant primaire. Voir le chapitre *Soins et entretien*.



### Essieu auxiliaire relevé

Apparaît si la vitesse du véhicule dépasse 20 km/h alors que l'essieu auxiliaire est relevé.



### Tension trop basse des ventilateurs du système de refroidissement

Ce pictogramme s'affiche si la tension des batteries est trop basse pour un fonctionnement adéquat des ventilateurs du système de refroidissement.



### Suspension abaissée

Apparaît si la vitesse du véhicule dépasse 20 km/h alors que la suspension avant ou entière du véhicule est abaissée.



### Incendie dans le compartiment moteur

Indique qu'un incendie a été détecté dans le compartiment moteur. L'avertisseur sonore retentit également pour avertir le conducteur qu'un incendie a été détecté. Lorsque le véhicule est à l'arrêt (avec le frein de stationnement appliqué, le moteur en marche ou non), le klaxon électrique retentit pour avertir le conducteur. Voir le chapitre *Équipement de sécurité et situations d'urgence*.



### AVERTISSEMENT

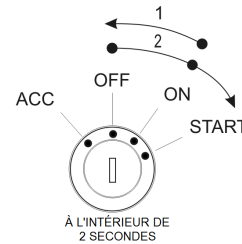
En cas de feu, arrêter le véhicule immédiatement, arrêter le moteur et évacuer le véhicule.

### REMARQUE

*Il est possible de désactiver l'alarme sur un véhicule en route. Pour ce faire, ranger le véhicule sur le côté, puis faire la séquence suivante :*

*Passer le commutateur d'allumage de la position ON à la position OFF, puis de la position ON et redémarrer le véhicule normalement à l'intérieur de deux secondes.*

*Pour couper l'alarme (klaxon électrique) quand le véhicule est stationné, passer le commutateur d'allumage de la position ON à la position OFF à deux reprises à l'intérieur de trois secondes.*



### REMARQUE

*Pour l'emplacement des extincteurs, voir le chapitre *Équipement de sécurité et situations d'urgence*.*

**Pictogrammes de la barre d'état**



Message actif



Alarme de l'horloge en fonction



Essieu auxiliaire relevé



Système d'abaissement/relèvement de la suspension en fonction

Indique que la suspension avant (pictogramme allumé) est abaissée ou la suspension entière (pictogramme clignotant) du véhicule est abaissée ou relevée.



Verrouillage des compartiments à bagages

Confirme que les portes des compartiments à bagages sont bien verrouillées.



Déverrouillage des compartiments à bagages

Indique qu'au moins une des portes des compartiments à bagages est déverrouillée.



Régulateur de vitesse et d'espacement avec freinage non fonctionnel

Indique que le régulateur de vitesse et d'espacement avec freinage et les fonctions « alerte de collision » et « alerte de distance » ne sont pas disponibles.



Frein moteur

Le frein moteur n'est pas en fonction (OFF Mode).



Frein moteur – Mode Automatique

Indique que le frein moteur est en mode Automatique, avec ce mode, le frein moteur se met en fonction en appuyant sur la pédale de frein.

Le frein moteur est par défaut activé en mode automatique lorsque le commutateur d'allumage passe de la position arrêt OFF à la position démarrage ON.





Frein moteur • Basse puissance ① et haute puissance ② de freinage

Confirme la puissance de freinage sélectionnée à l'aide de la commande du frein moteur située sur le volant.



Ralentisseur de la boîte de vitesses Allison

Indique que le ralentisseur de la boîte de vitesses Allison n'est pas en fonction.



Ralentisseur de boîte de vitesses Allison - Puissance de freinage 0, 1, 2, 3, 4, 5, 6

Indique la position du levier du ralentisseur. Chaque position correspond à une puissance de freinage donnée. Voir le paragraphe « Ralentisseur de la boîte de vitesses » dans cette section.

## TEST

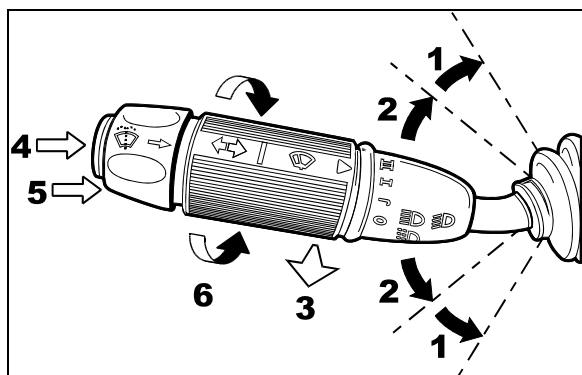
Tests du véhicule

Confirme qu'un des modes de test du véhicule est en cours. Pour connaître les modes de test disponibles, consulter les pages traitant du menu DIAGNOSTICS de l'écran d'affichage DID dans le chapitre *Autres caractéristiques*.

## COMMANDES DE LA COLONNE DE DIRECTION

La plupart des commandes les plus utilisées sont situées sur le volant ou sur la colonne de direction comme sur une voiture de tourisme. Le levier de commande à fonctions multiples est situé à gauche du volant alors que le levier du ralentisseur optionnel est situé à droite. Les avertisseurs sonores électrique et pneumatique sont situés directement sur le volant.

### LEVIER DE COMMANDE À FONCTIONS MULTIPLES



LEVIER À FONCTIONS MULTIPLES 23133

Le levier de commande à fonctions multiples sert à actionner les instruments suivants :

#### (1) Clignotants

Soulever le levier à la première position pour signaler un virage à droite et l'abaisser à la première position pour signaler un virage à gauche. Le levier revient automatiquement à sa position initiale lorsque le virage est complété.

#### (2) Changement de voie

Soulever ou abaisser partiellement le levier jusqu'à ce que la flèche clignote. Le maintenir ainsi jusqu'à ce que le changement de voie soit effectué. Le levier revient à sa position initiale lorsqu'il est relâché.

#### (3) Feux de route et feux de croisement

Les feux de route et les feux de croisement se sélectionnent en alternance en tirant le levier à fond vers soi. Pour faire un appel de phares, tirer le levier à mi-course vers soi et le relâcher.

#### (4) Feux de courtoisie

Faire clignoter les feux de gabarit et de position en enfonçant le bouton-poussoir situé sur l'extrémité du levier.

#### (5) Commande des lave-glaces

Appuyer sur la bague à l'extrémité du levier pour actionner les lave-glaces. Les essuie-glaces sont automatiquement actionnés. Lorsque la bague est relâchée, les gicleurs s'arrêtent immédiatement, mais les essuie-glaces fonctionnent pendant quelques secondes avant de s'arrêter.



### AVERTISSEMENT

Par temps froid, réchauffer les pare-brise à l'aide du dégivreur avant d'utiliser les lave-glaces, afin de prévenir la formation de givre et de buée ce qui réduirait la visibilité.



### ATTENTION

Pour éviter d'endommager le mécanisme de la pompe, ne pas faire fonctionner les lave-glaces lorsque le niveau du liquide est insuffisant.

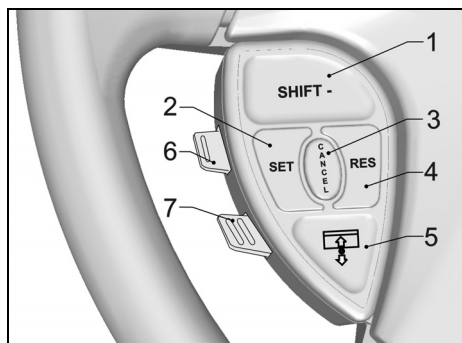
#### (6) Essuie-glaces

Pour actionner en mode continu les essuie-glaces des pare-brise, tourner le levier de commande autour de son axe dans le sens antihoraire. La première position actionne le mode intermittent de balayage, la deuxième position actionne les essuie-glaces à basse vitesse et la troisième à une vitesse rapide.

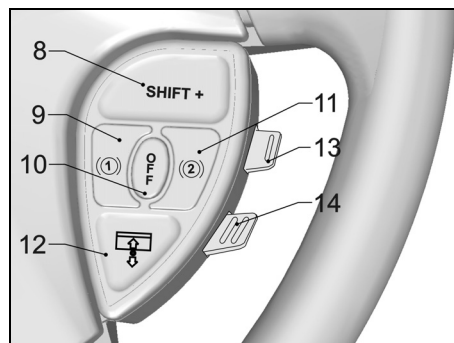
**ATTENTION**

Pour prolonger la durée de vie des balais d'essuie-glaces et éviter de rayer le verre des pare-brise, ne pas faire fonctionner les essuie-glaces lorsque les pare-brise sont secs. Libérer toujours délicatement les balais coincés par le gel avant de les utiliser.

### BOUTONS DE COMMANDE DU VOLANT



BOUTONS DE COMMANDE DE GAUCHE



BOUTONS DE COMMANDE DE DROITE

### Les commandes du volant incluent les fonctions suivantes :

**1, 8 Shift - Shift + (boîte de vitesses I-Shift)**

Utiliser ces boutons pour sélectionner manuellement un rapport inférieur ou supérieur comme le font les touches + et – sur le sélecteur de la boîte de vitesses Volvo I-Shift.

**2 Set (régulateur de vitesse)**

Consulter le paragraphe « Régulateur de vitesse » pour l'utilisation de cette fonction.

**3 Cancel (régulateur de vitesse)**

Consulter le paragraphe « Régulateur de vitesse » pour l'utilisation de cette fonction.

**4 Resume (régulateur de vitesse)**

Consulter le paragraphe « Régulateur de vitesse » pour l'utilisation de cette fonction.

**5, 12 Pare-soleil gauche et droit**

Presser et maintenir le bouton pour descendre le pare-soleil gauche ou droit selon le cas. Pour remonter le pare-soleil, presser à deux reprises et maintenir le bouton jusqu'à la hauteur souhaité.



### ATTENTION

Ne pas tenter de monter ou descendre manuellement les pare-soleil. Ceci pourrait les endommager.

**6 Échap / Entrée (écran d'affichage du panneau des instruments)**

Entrée: Soulever momentanément le bouton.

Échap : Appuyer momentanément sur le bouton.

**7 Haut / Bas (écran d'affichage du panneau des instruments)**

Appuyer ou soulever momentanément ce bouton pour parcourir le menu de l'écran d'affichage

du tableau de bord.

#### 9 Ralentisseur / Frein moteur basse puissance ①

Si votre véhicule est équipé d'un ralentisseur de la transmission, appuyez sur ce bouton pour le mettre en fonction. Utiliser ensuite le levier situé sur la colonne de direction ou la pédale de frein pour actionner le ralentisseur. Pour de l'information supplémentaire au sujet du fonctionnement du ralentisseur, voir le paragraphe *Ralentisseur de la transmission* dans ce chapitre.

Les véhicules munis d'un frein moteur peuvent utiliser deux niveaux de puissance de freinage. Appuyer sur cet interrupteur active le frein moteur en mode basse puissance (utilisation d'environ 50% de la puissance totale disponible). Référez à la Section 5 « *Autres caractéristiques* » pour de plus amples informations sur l'utilisation du frein moteur et du mode automatique.

#### 10 Ralentisseur / Frein moteur OFF

Appuyer sur ce bouton pour mettre hors fonction le ralentisseur de la transmission.

Sur les véhicules équipés d'un frein moteur, cet interrupteur momentanément désactive les modes de freinage haute ② ou basse ① puissance et remet le frein moteur en mode automatique ④. L'interrupteur optionnel de frein moteur situé sur le tableau de bord peut être utilisé pour désactiver complètement le frein moteur.

<b>REMARQUE</b>
-----------------

<i>Le frein moteur peut être utilisé de manière sécuritaire peu importe les conditions routières.</i>
---

#### 11 Ralentisseur / Frein moteur haute puissance ②

Si votre véhicule est équipé d'un ralentisseur de la transmission, ce bouton a le même effet que le bouton Ralentisseur/Frein Moteur Basse Puissance ①.

Pour les véhicules munis d'un frein moteur, appuyer sur ce bouton permet l'utilisation du frein moteur en mode haute puissance (100% de la capacité de freinage est disponible). Référez à la section 5 « *Autres caractéristiques* » pour de plus amples informations sur l'utilisation du frein moteur et du mode automatique.

#### 13 Volume de la radio

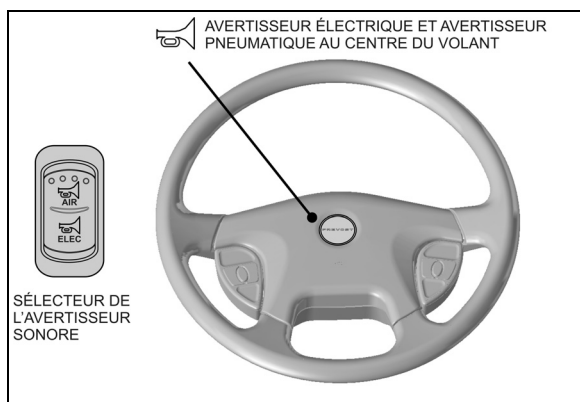
Utiliser ce bouton pour augmenter ou réduire le volume de la radio du tableau de bord (radio du conducteur).

#### 14 Fonction Recherche (Seek) de la radio

Ce bouton pour rechercher une station de radio vers le haut ou vers le bas.

### AVERTISSEURS

Actionner l'avertisseur électrique (avertisseur urbain) ou activer l'avertisseur pneumatique (avertisseur de route) en appuyant sur la partie centrale du volant. Utiliser le sélecteur situé sur le tableau de commande latéral gauche pour choisir le type d'avertisseur le plus approprié à la situation.



VOLANT

14068\_1

#### REMARQUE

*En cas de détection d'un incendie lorsque le véhicule est à l'arrêt (avec le frein de stationnement appliqué, le moteur en marche ou non), le klaxon électrique retentit pour avertir le conducteur.*

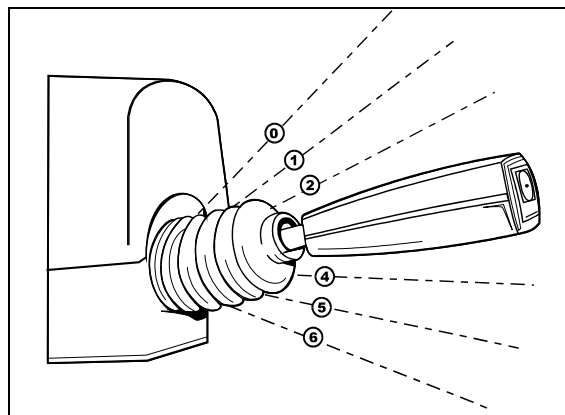
#### REMARQUE

*Pour faire cesser l'alarme (klaxon) sur un véhicule à l'arrêt, faire passer le commutateur d'allumage (ignition) de la position ON à la position OFF à 2 reprises en moins de 3 secondes. Ceci peut être fait de façon temporaire, lorsque qu'une fausse alarme est déclenchée par un problème électrique du détecteur de feu. Le conducteur du véhicule peut ainsi poursuivre sa route sans être ennuyé par l'alarme sonore.*

### RALENTISSEUR DE LA BOÎTE DE VITESSES

Avant d'être utilisé, le ralentisseur de la boîte de vitesses doit être mis en fonction à l'aide de l'un des deux boutons Ralentisseur/Frein Moteur situés sur le volant.

Le ralentisseur de boîte de vitesses peut être utilisé à l'aide du levier de commande du ralentisseur et de la pédale de frein.



LEVIER DU RALENTISSEUR 23132

#### Méthode #1 : mise en fonction du ralentisseur à l'aide du levier

Le ralentisseur de la boîte de vitesses doit avoir été mis en fonction préalablement. Actionner ensuite le levier dans le sens horaire, de la première à la sixième position, selon le besoin. L'effet de ralentissement se produit dès que la pédale d'accélération est relâchée.

#### REMARQUE

*Le levier du ralentisseur est situé à droite, sur la colonne de direction.*

La puissance de freinage de chacune des positions est la suivante :

Position	Puissance de freinage (jusqu'à)
①	Variable selon la pédale de frein seulement, aucun effet lorsque la pédale d'accélération est relâchée
①	16 %
②	33 %
③	49 %
④	71 %
⑤	89 %
⑥	100 %

#### Méthode #2 : Mise en fonction à l'aide de la pédale de frein seulement

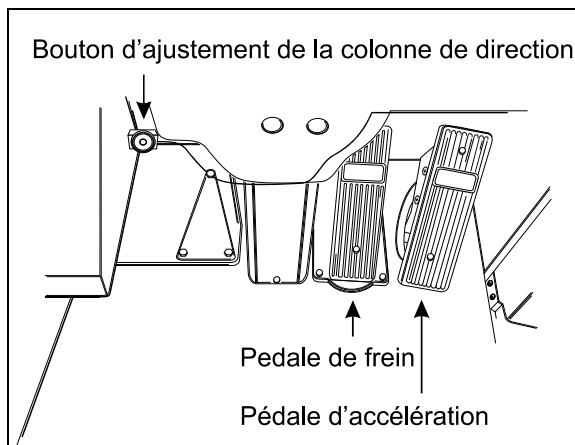
Le ralentisseur de la boîte de vitesses doit avoir été mis en fonction préalablement. Relâcher la pédale de l'accélérateur et placer le levier du ralentisseur à la position initial①. Le fait

d'appuyer sur la pédale de frein appliquera à la fois le frein de service et le ralentisseur de la boîte de vitesses. Plus la pédale de frein est enfoncée, plus la puissance de freinage du ralentisseur sera élevée. Voir le chapitre "Autres caractéristiques" pour de plus amples informations sur l'utilisation du ralentisseur.

**REMARQUE**

*Dès que les roues d'un véhicule muni d'un système de freinage antiblocage (ABS) commencent à bloquer, le ralentisseur est automatiquement désengagé et ce, jusqu'à ce que les roues recommencent à tourner librement.*

**COMMANDES AUX PIEDS**



COMMANDES AUX PIEDS

**FREINS DE SERVICE**

L'autocar est équipé d'un double système de freinage. Les freins avant fonctionnent indépendamment des freins arrière. Le double système de freinage devient un système de freinage modulé, lors d'une baisse de pression au niveau du système de freinage arrière.

Les freins de service s'actionnent en appuyant sur la pédale des freins. La force de freinage augmente proportionnellement à la pression appliquée sur la pédale. Consulter le paragraphe « Système de freinage antiblocage ABS » dans le chapitre *Autres caractéristiques*. Dès qu'une pression est exercée sur la pédale des freins, les feux stop s'allument.

Pour un freinage efficace et sécuritaire, la pression d'air du système devrait atteindre au

moins 95 psi dans chacun des circuits primaire et secondaire. Un témoin lumineux s'allume et un signal sonore est émis lorsque la pression d'air dans l'un ou l'autre des circuits primaire ou secondaire descend sous 85 psi. Dans ces circonstances, arrêter l'autocar puis rechercher et corriger le problème avant de repartir.



**AVERTISSEMENT**

Signaler immédiatement tout problème ou mauvais fonctionnement du système de freinage au personnel responsable de l'entretien de l'autocar.



**AVERTISSEMENT**

Ne pas pomper la pédale de freins. Cette pratique n'augmente pas l'efficacité du freinage, mais diminue sensiblement la pression dans les réservoirs réduisant ainsi l'efficacité des freins.



**ATTENTION**

Conduire en laissant le pied appuyé sur la pédale des freins dans une situation autre que de freinage peut faire surchauffer les freins, endommager et user les composantes des freins, et en réduire l'efficacité.

**PÉDALE DE L'ACCÉLÉRATEUR**

Permet de faire varier le régime du moteur.



**ATTENTION**

Ne jamais faire tourner le moteur du véhicule au-dessus de 2,450 rpm.

**AJUSTEMENT DU VOLANT**

Pour déverrouiller le mécanisme d'inclinaison du volant et de réglage télescopique de la colonne de direction, appuyer avec le pied gauche sur le bouton-poussoir situé au fond du logement des commandes aux pieds.



## AVERTISSEMENT

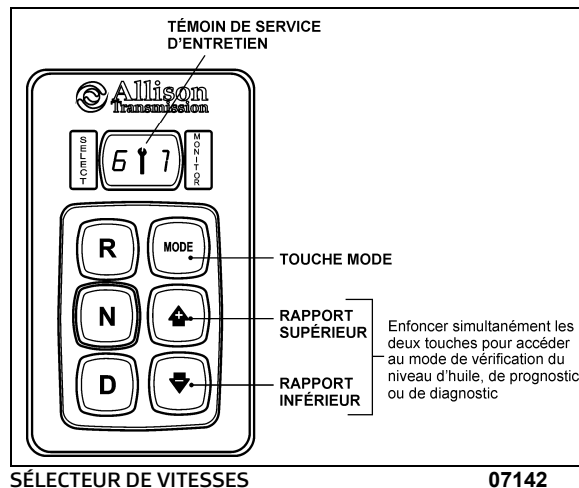
Ne jamais ajuster le volant lorsque le véhicule est en mouvement. Une perte de contrôle pourrait en résulter. Stationner le véhicule dans un endroit sécuritaire et appliquer le frein de stationnement avant toute manœuvre d'ajustement du volant.

## BOÎTE DE VITESSES AUTOMATIQUE ALLISON

Le fonctionnement de cette boîte de vitesses est entièrement automatique. Le rapport de démultiplication du convertisseur de puissance change automatiquement à mesure que la vitesse du véhicule augmente. Quant aux changements de rapport, ils s'effectuent au besoin selon la vitesse du véhicule et la position de l'accélérateur. Afin d'optimiser les performances et la maniabilité de l'autocar, le ratio approprié devrait être sélectionné en fonction de la vitesse de conduite. Vous trouverez l'information complète sur l'utilisation de la boîte de vitesses ainsi que des conseils de conduite dans le manuel de l'opérateur **Allison Bus Series 5<sup>ème</sup> Génération** inclus dans la boîte de publications techniques de votre véhicule.

### FONCTIONNEMENT

Lorsqu'une des touches du sélecteur de vitesses est enfoncée, un signal sonore se fait entendre et la touche s'illumine pour indiquer que la boîte de vitesses est prête à fonctionner au rapport choisi. Si le module de commande de la boîte de vitesses (TCM) détecte une défectuosité de fonctionnement, le témoin lumineux CHECK s'illumine sur le tableau de bord.



### SÉLECTEUR DE VITESSES À TOUCHES

Le sélecteur de vitesses à touches comporte les éléments suivants :

**R** (marche arrière) – Appuyer sur cette touche pour sélectionner la marche arrière.

**N** (point mort) – Appuyer sur cette touche pour sélectionner le point mort.

**D** (marche avant) – Appuyer sur cette touche pour sélectionner la marche avant. Le rapport de marche avant le plus élevé s'affiche à l'écran, sous SELECT. La boîte de vitesses passe au rapport de marche avant le plus bas disponible, celui-ci s'affiche à l'écran sous MONITOR.

**▲ ▼** – Appuyer respectivement sur la touche ▲ et la touche ▼ pour sélectionner un rapport supérieur ou inférieur. Lorsque la touche est maintenue, le sélecteur continue à changer de rapport jusqu'à ce que la touche soit relâchée ou jusqu'à ce qu'il atteigne un rapport maximum ou minimum.

**MODE** – La touche MODE permet au conducteur de sélectionner le programme secondaire de passages de vitesse, programmé dans l'unité TCM.

### PROGRAMMES PRINCIPAL ET SECONDAIRE DE PASSAGES DE VITESSE

Le **programme principal** de passages de vitesse est présélectionné automatiquement (par défaut) à chaque démarrage du véhicule et est




configuré de manière à correctement desservir le véhicule en fonctionnement normal. Le système de commande de la transmission alterne automatiquement entre les modes ÉCONOMIE et PERFORMANCE selon l'état de chargement du véhicule. Cette fonction s'appelle Load Based Shift Scheduling (LBSS). Ceci peut améliorer l'économie de carburant globale du véhicule tout en permettant une productivité élevée dans les conditions où le véhicule est sous charge.

Avec le **programme secondaire** de passages de vitesse, seule le mode ÉCONOMIE est disponible. Il n'y a pas alternance entre deux modes. Le programme secondaire de passages de vitesse n'est disponible que s'il est sélectionné par l'opérateur à l'aide du bouton MODE. Lorsque le programme secondaire de passages de vitesse est en fonction, "MODE" s'affiche dans l'écran d'affichage.

**REMARQUE**

*En mode de diagnostic, la touche MODE sert à faire défiler les différents codes d'anomalie enregistrés. Référez-vous à l'annexe C pour de plus amples détails sur l'affichage des codes d'anomalie et sur la vérification du niveau d'huile de la boîte de vitesses à l'aide du sélecteur de vitesses.*

**TÉMOIN DE SERVICE D'ENTRETIEN (MODE PRONOSTIC)**

 — Ce témoin s'allume lorsqu'une condition de service d'entretien concernant l'embrayage, le filtre ou l'huile est détectée par le système. L'état du témoin (allumé en continu ou clignotant) varie selon la condition signalée par le système. Se référer à l'annexe C pour de plus amples détails sur l'affichage des codes d'anomalie, la vérification du niveau d'huile de la boîte de vitesses ou le mode pronostic (surveillance de la vie utile de l'huile, du filtre et de l'état de la boîte de vitesses) à l'aide du sélecteur de vitesses.

Ce témoin s'allume au démarrage pour vérification de la fonctionnalité puis s'éteint si aucune condition de service d'entretien n'est détectée par le système.

**DESCRIPTION DES RAPPORTS DISPONIBLES**

**R (Marche arrière)**

Le rapport de marche arrière « R » sert à faire reculer l'autocar. Lorsque ce rapport est choisi, la touche s'illumine et un signal sonore de marche arrière se fait entendre. Immobiliser complètement l'autocar avant de passer de la marche avant « D » à la marche arrière « R » ou vice versa.

**N (Point mort)**

Utiliser cette position lors du démarrage du moteur. Sélectionner le point mort « N » lorsque le moteur tourne au ralenti pendant de longues périodes ou pour effectuer les rondes de sécurité ou la vérification des accessoires. S'assurer que le frein de stationnement est appliqué. Le sélecteur de vitesses de la boîte de vitesses sélectionne automatiquement le point mort « N » chaque fois que le commutateur d'allumage est tourné à la position «ON» ou après un arrêt du moteur.



**ATTENTION**

Ne pas laisser tourner le moteur au ralenti (environ 550 tours/minute) pendant de longues périodes. Utiliser plutôt le ralenti accéléré (environ 1000 tours/minute).



**AVERTISSEMENT**

Avant de quitter le siège du conducteur, placer la boîte de vitesses au point mort « N » et toujours appliquer le frein de stationnement.



**AVERTISSEMENT**

Les freins de service ou le frein de stationnement doivent être appliqués avant de placer la boîte de vitesses au point mort « N » pour éviter un déplacement non souhaité du véhicule.

**ATTENTION**

Ne pas laisser la boîte de vitesses au point mort « N » dans une pente. Cette pratique peut causer des dommages à la boîte de vitesses. De plus, le frein moteur ne fonctionne pas lorsque la boîte de vitesses est au point mort « N ».

**D (Marche avant)**

Appuyer sur la touche de marche avant « D » lors de conditions normales de conduite. La boîte de vitesses passe au premier ou au second rapport et sélectionne automatiquement les rapports supérieurs avec l'augmentation de la vitesse. La boîte de vitesses rétrograde automatiquement avec la diminution de la vitesse. Dans le cas d'un blocage de la conduite ou des freins sur une surface glissante, le module de commande (TCM) active le fonctionnement du convertisseur, c'est-à-dire désactive le système de verrouillage, et empêche la rétrogradation pendant une période présélectionnée ou jusqu'à ce que la vitesse de rotation des roues soit revenue à la normale.

**REMARQUE IMPORTANTE**

*On doit appuyer sur la pédale de freins avant de sélectionner la position de marche avant « D » autrement la boîte de vitesses restera au point mort « N ».*

**REMARQUE**

*Le conducteur devrait normalement laisser la boîte de vitesses changer de rapport automatiquement, mais des changements de rapport manuels peuvent être effectués de la manière décrite ci-après.*

**1 (Premier rapport)**

Sélectionner ce rapport lorsqu'une pente abrupte impose un contrôle de la vitesse du véhicule ou encore pour dégager l'autocar de la boue ou de la neige. Rappelons que ce rapport fournit l'effet de freinage maximal du frein moteur et du ralentisseur de la boîte de vitesses. À des rapports inférieurs (1, 2, 3 et 4), la boîte de vitesses n'admet pas le changement au rapport suivant tant que la vitesse admissible n'est pas atteinte.

**2 (Second rapport)**

Ce rapport est particulièrement utile dans des conditions d'encombrement de la circulation. Le véhicule démarre au premier rapport et la boîte de vitesses passe de façon automatique au second. La boîte de vitesses revient automatiquement au premier rapport dès qu'un ralentissement survient. Les rapports inférieurs fournissent l'effet maximal du frein moteur et du ralentisseur de la boîte de vitesses (plus le rapport est bas, meilleur est l'effet de freinage du frein moteur ou du ralentisseur de la boîte de vitesses).

**3, 4 (Troisième et quatrième rapports)**

Sélectionner ces rapports lors de conduite sur des pentes modérées ou lorsque les conditions de charge ou la densité de la circulation limitent la vitesse de l'autocar.

**ATTENTION**

Les freins de service (pédale au pied) ne devraient pas être utilisés pour contrôler la vitesse de l'autocar lors de longues descentes sur des pentes abruptes. Utiliser plutôt les rapports de boîte de vitesses inférieurs en combinaison avec le ralentisseur de la boîte de vitesses ou le frein moteur. La vitesse du moteur ne devrait cependant pas excéder 2450 tours/minute. Cette procédure évite la surchauffe des freins et assure leur efficacité en cas d'urgence.

**ATTENTION**

Lorsque d'un changement vers les rapports inférieurs, le moteur ne doit pas tourner à plus de 2,450 rpm.

**BOÎTE DE VITESSES AUTOMATISÉE VOLVO I-SHIFT**

<p><b>Marche arrière</b> Le véhicule doit être stationnaire au moment de sélectionner la position R.</p> <p><b>Point mort</b> Aucun rapport engagé dans la boîte de vitesses.</p> <p><b>Marche avant</b> Mode de fonctionnement automatique. La boîte de vitesses choisit le bon rapport selon la charge, la vitesse, la position de la pédale d'accélération et l'inclinaison de la route.</p> <p><b>Mode de fonctionnement manuel</b> La sélection des rapports est effectuée par le conducteur à l'aide des touches + et - du sélecteur de la boîte de vitesses ou des boutons de commande du volant Shift + et Shift -</p>		<p><b>Affichage</b> - 1 à 12: Rapport engagé - R: Marche arrière (Reverse) - N: Point mort (Neutral) - LH: Mode Limp Home</p> <p><b>Permute le mode Économie et le mode Performance</b></p> <p><b>Sélection d'un rapport supérieur</b> Utilisé en position M. Peut aussi être utilisé en position D selon le besoin.</p> <p><b>Sélection d'un rapport inférieur</b> Utilisé en position M. Peut aussi être utilisé en position D selon le besoin.</p>
--	--	---

SÉLECTEUR DE LA BOÎTE DE VITESSES I-SHIFT

07145

## 4-74 COMMANDES ET INSTRUMENTS

La boîte de vitesses I-Shift offre 12 rapports de marche avant et 2 de marche arrière. L'embrayage et le changement de rapports s'effectuent automatiquement, permettant au conducteur de se concentrer sur la conduite du véhicule. Il est aussi possible de changer de rapports de façon manuelle.

### SÉLECTEUR DE LA BOÎTE DE VITESSES

Le sélecteur permet de choisir entre quatre positions : R, N, D et M.

R= Marche arrière (Reverse)

N= Point mort (Neutral)

D= Marche avant automatique (Drive)

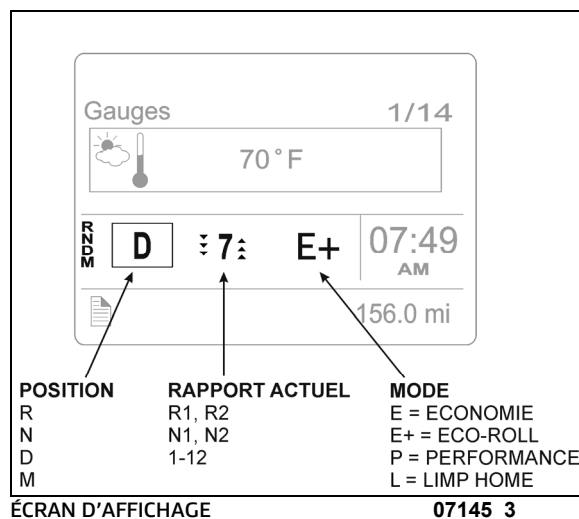
M= Manuel (Manual)

Le passage direct de la position R à la position D ou M ni de la position D ou M à la position R n'est pas possible. Dans cette situation, le système agit comme si la position N a été sélectionnée.

**R ⇄ N ⇄ D, M**

### AFFICHAGE RELATIF À LA BOÎTE DE VITESSES

L'écran d'affichage fourni l'état de la boîte de vitesses. Il indique la position en cours, le rapport engagé ainsi que le mode de conduite en fonction.



### PÉDALE DE L'ACCÉLÉRATEUR

Le conducteur ne doit pas modifier la position de la pédale de l'accélérateur lors d'un passage de vitesses. L'actionnement de l'embrayage est effectué en fonction de l'enfoncement de la pédale de l'accélérateur via la commande électronique de la boîte de vitesses. Le module électronique de la boîte de vitesses influe sur le moteur lors d'un changement de vitesse.

### MODES ÉCONOMIE ET PERFORMANCE

Au démarrage du moteur, le mode actif par défaut est Économie. Le système de commande de la boîte de vitesses effectue alors les changements de rapports en priorisant l'économie de carburant. Les changements de rapports s'effectuent à environ 1600 r/min. Le mode Économie devrait être utilisé dans la plupart des situations, lors de la conduite normale.

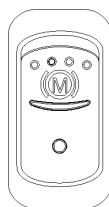
En mode Performance, le système de commande de la boîte de vitesses optimise les changements de rapport pour la conduite dans le trafic et sur les routes en pente en permettant une vitesse de rotation du moteur plus élevée entre les changements de rapports (environ 2000 r/min).

**REMARQUE**

*L'utilisation du mode Performance pendant de longues périodes augmente la consommation de carburant.*

**MODE ECO-ROLL**

Le mode Eco-Roll diminue la consommation de carburant en désengageant l'embrayage de la boîte de vitesses lorsque le moteur n'est pas sollicité pour maintenir la vitesse du véhicule. Lorsque le mode Eco-Roll intervient, le moteur tourne temporairement au ralenti. Le mode Eco-Roll peut être utilisé en conduite normale ainsi que lorsque le régulateur de vitesse est en fonction.



Le mode Eco-Roll n'est disponible que lorsque le frein moteur est en mode Automatique (A). Pour mettre en fonction le mode Eco-Roll, placer l'interrupteur du frein moteur situé sur le tableau de bord à la position ON.

Lorsque le mode Eco-Roll est en fonction, **E+** apparaît à l'écran d'affichage. Lorsque le mode Eco-Roll intervient, le rapport engagé affiché (7-12) change à N1 ou N2 dans l'écran d'affichage.

Dès que le conducteur appuie sur la pédale d'accélération ou la pédale de frein, le mode Eco-Roll se désactive, mais demeure disponible. Pour mettre le mode Eco-Roll hors fonction, placer l'interrupteur du frein moteur du tableau de bord à la position OFF. Le mode Eco-Roll ne peut être utilisé lorsque le frein moteur basse puissance (1) ou haute puissance (2) est en fonction.

Lorsque le mode «Eco-Roll» est en fonction, il intervient automatiquement, si les conditions suivantes sont présentes :

- La pédale d'accélération est relâchée.
- La pédale de frein est relâchée.
- Le frein moteur est en mode Automatique (A).
- Le sélecteur est à la position D.
- La boîte de vitesses est en mode Économie.
- La pente de la route ne dépasse pas 2 %.

- Le rapport sélectionné est supérieur à 6.
- La vitesse excède de 5 km/h la vitesse de croisière réglée avec le frein moteur actionné.
- La vitesse du véhicule est inférieure à 125 km/h.
- Les dispositifs de contrôle de la stabilité électronique (ESC) et de freinage antiblocage ABS ne sont pas actifs.
- Une régénération du système de post-traitement des gaz d'échappement n'est pas en cours.

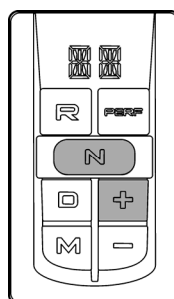
**MODE DE SECOURS « LIMP HOME »**

La boîte de vitesses I-Shift est munie d'une fonction de dépannage qui lorsqu'activée, permet de déplacer le véhicule si une défaillance affecte le fonctionnement normal de la boîte de vitesses en mode automatique, manuel et marche arrière.

**REMARQUE**

*Le mode « Limp Home » ne devrait être utilisé que sur une courte distance.*

Pour activer le mode « Limp Home » :



- Appuyer simultanément sur les touches **N** et **+**. Le véhicule doit être stationnaire au moment d'activer cette fonction.
- Sélectionner la position **M** ou **R** selon le besoin.

Le conducteur peut alors sélectionner différents rapports de marche avant ou de marche arrière à l'aide des touches **+** et **-**.

Les rapports suivants sont disponibles :

Marche avant : 1, 3 et 5

Marche arrière : R1

Pour sélectionner la marche arrière lorsque le véhicule se trouve en mode « Limp-Home », simplement sélectionner la position R.

Il est possible de changer de rapport seulement lorsque le véhicule est stationnaire. Le conducteur doit donc immobiliser le véhicule afin de sélectionner un rapport.

Pour mettre le mode « Limp-Home » hors fonction

Le mode « Limp-Home » se désactive en mettant la clé de contact à la position OFF (Arrêt).

### DÉMARRAGE ET ARRÊT

#### Démarrage

Placer le sélecteur de la boîte de vitesses à la position **N**. Si le sélecteur de vitesse n'est pas au point mort **N**, un message de protection du démarreur apparaîtra dans l'écran d'affichage.

Si la pression d'air dans le réservoir de la boîte de vitesses I-Shift est insuffisante, un message de basse pression d'air apparaîtra dans l'écran d'affichage. Démarrer le moteur et laisser la pression d'air s'accroître dans le réservoir. Attendre que le message disparaisse avant de tenter de sélectionner un rapport.

La pédale de frein doit être enfoncée avant de passer de la position **N** à une autre position.

#### Arrêt

Dès que le véhicule est immobile, appliquer le frein de stationnement et mettre le sélecteur de vitesses à la position **N**. S'assurer que le frein de stationnement immobilise le véhicule avant de quitter le siège du conducteur. Respecter cet avis afin d'éviter un mouvement inattendu du véhicule pouvant causer de graves blessures corporelles ou même la mort.

Lorsque le véhicule est immobile :

1. Appliquer le frein de stationnement.
2. Sélectionner la position **N** sur le sélecteur de vitesses.
3. Arrêter le moteur.

### DÉMARRAGE DU VÉHICULE DANS UNE PENTE

#### Conduite en montée

Démarrage du véhicule :

1. Appuyer sur la pédale de frein.
2. Sélectionner la position **D** sur le sélecteur de vitesse. Le conducteur peut utiliser la touche – pour sélectionner un rapport inférieur de démarrage.
3. Déplacer rapidement votre pied de la pédale de frein et appuyer graduellement sur la pédale d'accélération.



#### ATTENTION

Ne jamais utiliser la pédale d'accélération pour immobiliser le véhicule en montée. L'embrayage pourrait surchauffer et se détériorer.

L'embrayage de la boîte de vitesses I-Shift est de type à disque sec, sans convertisseur de couple. Ne jamais faire glisser l'embrayage avec un rapport de démarrage trop grand. Si l'embrayage surchauffe, un message de surcharge de l'embrayage ou un message de protection de l'embrayage apparaîtra dans l'écran d'affichage de même qu'un témoin lumineux et un signal sonore.



#### AVERTISSEMENT

Le véhicule peut se déplacer s'il est stationné en pente, ou lorsque le véhicule est démarré à partir d'un arrêt en montée ou en descente. Utiliser toujours les freins pour immobiliser le véhicule en montée ou en descente.

#### Dispositif d'aide au démarrage dans une pente


Le dispositif d'aide au démarrage dans une pente empêche le véhicule de se déplacer vers le bas de la pente pendant la transition entre l'arrêt et la mise en mouvement du véhicule en marche avant ou en marche arrière. Cette fonction maintient la pression dans les cylindres de frein pendant environ 3 secondes après le relâchement de la pédale de frein, ce qui donne

au conducteur le temps de déplacer son pied de la pédale de frein à la pédale d'accélération.

Le dispositif d'aide au démarrage dans une pente est mis en fonction dès le démarrage du moteur. Le témoin lumineux du dispositif d'aide au démarrage dans une pente clignote si la fonction est temporairement hors fonction. Si une panne du dispositif d'aide au démarrage dans une pente survient, le témoin lumineux de ce dispositif s'allume pour indiquer que le dispositif n'est pas disponible.

Lorsque le dispositif d'aide au démarrage dans une pente est en fonction, il intervient automatiquement, mais seulement lorsque les conditions suivantes sont présentes :

- La vitesse du véhicule est nulle.
- Le véhicule est dans une pente en montée ou en descente supérieure à 2 %.
- Le sélecteur de la boîte de vitesses est en position D, en montée ou en position R, en descente.
- Les freins de service sont appliqués.
- Le dispositif de contrôle de la stabilité électronique ESC fonctionne normalement.
- Le dispositif de contrôle de la stabilité électronique ESC n'est pas intervenu lors des derniers arrêts.

	<b>AVERTISSEMENT</b>
<p>Appliquer toujours le frein de stationnement avant de quitter le siège du conducteur. Il est interdit de quitter le siège du conducteur lorsque le moteur tourne et qu'un rapport est sélectionné.</p>	

	<b>AVERTISSEMENT</b>
---	----------------------

Le dispositif d'aide au démarrage dans une pente n'est conçu que pour garder le véhicule temporairement immobile dans une pente avant qu'il ne commence à se déplacer. Le frein du véhicule doit être appliqué, indépendamment du dispositif d'aide au démarrage dans une pente, pour garder le véhicule immobile dans une pente pendant une période de temps prolongée. Le non-respect de cette instruction peut engendrer une perte de contrôle du véhicule et entraîner des blessures graves.

## CONDUITE

La façon la plus efficace de conduire le véhicule est d'utiliser le mode de fonctionnement automatique en choisissant la position D sur le sélecteur de la boîte de vitesse. Les changements de rapports sont automatiques, le conducteur peut alors se concentrer sur la conduite.

## REMARQUE

*Lors de la conduite en mode automatique (position D), le frein moteur devrait être placé en mode Automatique (A) pour qu'il interagisse avec la boîte de vitesses selon le mode Eco-Roll. Cette configuration assure une performance et une économie de carburant optimale en tout temps.*

## Position D

Avec le sélecteur de vitesses en position D, la boîte de vitesses passe automatiquement à un rapport supérieur ou inférieur selon les conditions de conduite en cours.

Lors de la mise en marche du véhicule, la boîte de vitesses sélectionne automatiquement parmi les rapports 1 à 6, le rapport optimal pour démarrer. Le rapport optimal tient compte de la charge du véhicule et de l'inclinaison de la route. Le conducteur peut cependant sélectionner un rapport de démarrage différent de celui choisi par la boîte de vitesses à l'aide des touches + et -.

Lorsque le véhicule est en mouvement, le conducteur peut intervenir manuellement, sans lâcher l'accélérateur et effectuer des passages à un rapport supérieur ou inférieur momentanément à l'aide des touches + et -, par exemple dans des

situations de conduite difficiles. Les flèches affichées de chaque côté du rapport en cours dans l'écran d'affichage, indiquent le nombre de rapports disponibles. Ces changements sont momentanés et la boîte de vitesse continue d'effectuer automatiquement les changements de rapport par la suite.

Lorsque la boîte de vitesse est en position D, le conducteur peut sélectionner la position M sur le sélecteur de vitesses pour verrouiller la boîte de vitesses au rapport actuel. Il incombe cependant au conducteur de s'assurer que le moteur ne se retrouve pas en surrégime ou en sous-régime.

### REMARQUE

*Il y a un risque que le moteur se trouve en surrégime si la boîte de vitesses est verrouillée et ne peut passer à un rapport supérieur. Le moteur peut subir des dommages. Pour verrouiller la boîte de vitesses dans le rapport en cours, passer de la position D à la position M sur le sélecteur de vitesse. Cette position peut être utilisée pour les 12 rapports de marche avant. Pour retourner au mode de fonctionnement automatique, sélectionner la position D sur le sélecteur de vitesses.*

### Position M

La position M permet au conducteur de sélectionner manuellement les rapports durant la conduite et au démarrage. Notez que la boîte de vitesses ne changera pas automatiquement de rapport pour s'adapter aux changements de conditions de conduite.



### ATTENTION

Il incombe au conducteur de s'assurer que le moteur ne se retrouve pas en surrégime ou en sous-régime.

En mode de fonctionnement manuel, le conducteur utilise les touches + et - pour sélectionner un rapport.

Le nombre de rapports supérieurs et inférieurs disponibles variera selon les conditions de conduite. Le rapport actuellement engagé est affiché de même que les flèches indiquant le nombre de rapports supérieurs et inférieurs

disponibles pour changements manuels selon les conditions de conduite en cours.

**POSITION**  
M= Manuel

**RAPPORTS DISPONIBLES EN SÉLECTION MANUELLE**

- ▲▲▲ 3 RAPPORTS SUPÉRIEURS
- ▲▲ 2 RAPPORTS SUPÉRIEURS
- ▲ 1 RAPPORT SUPÉRIEUR
- ▼ 1 RAPPORT INFÉRIEUR
- ▼▼ 2 RAPPORTS INFÉRIEURS
- ▼▼▼ 3 RAPPORTS INFÉRIEURS

Lors des changements de rapports en mode manuel, la pédale d'accélération ne devrait pas être relâchée.



### ATTENTION

Démarrer le véhicule avec un rapport trop grand cause une usure excessive à l'embrayage et peut endommager l'embrayage.

### REMARQUE

*Le moteur peut caler en cas d'actionnement de la pédale d'accélérateur alors que le rapport engagé est trop élevé.*

### Position R

En mode de marche arrière, la boîte de vitesses sélectionne par défaut le rapport R2. Le conducteur peut cependant choisir manuellement le rapport R1 à l'aide des touches + et -. Lorsque le véhicule est en mouvement, il est aussi possible de changer entre les rapports R1 et R2 à l'aide des touches + et -.



**CONSIGNES DE REMORQUAGE****ATTENTION**

Lorsqu'un remorquage est effectué avec les roues motrices en contact avec le sol, il est impératif de s'assurer que l'arbre de sortie de la transmission ne puisse tourner.

Éviter d'endommager la transmission en déconnectant l'arbre de transmission ou les arbres de l'essieu moteur avant le remorquage.

Ne pas essayer de démarrer le moteur d'un autocar équipé d'une boîte de vitesses automatique ou d'une boîte de vitesses manuelle automatisée en poussant ou en remorquant l'autocar.

Le non-respect de ces consignes annule la garantie de la boîte de vitesses.

**ATTENTION**

S'assurer que l'arbre de transmission ou les arbres des essieux sont correctement réinstallés après un remorquage. Serrer les écrous au couple approprié.



## CONTENU

<b>SYSTÈME DE POST-TRAITEMENT DES GAZ D'ÉCHAPPEMENT .....</b>	<b>3</b>
UNITÉ DE FILTRATION ET RÉGÉNÉRATION .....	3
RÉGÉNÉRATION PASSIVE .....	3
RÉGÉNÉRATION ACTIVE .....	3
RÉGÉNÉRATION STATIONNAIRE .....	3
UNITÉ DE RÉDUCTION CATALYTIQUE SÉLECTIVE .....	6
AVERTISSEMENT AU CONDUCTEUR ET MESURES INCITATIVES .....	7
<b>MENUS DE L'ÉCRAN D'AFFICHAGE DID .....</b>	<b>12</b>
INDICATEURS .....	13
DONNÉES DE CARBURANT .....	14
TEMPS-DISTANCE .....	16
MESSAGES VÉHICULE .....	16
MISE À ZÉRO DES DONNÉES DU TRAJET .....	17
CONFIGURATION DE L'AFFICHEUR .....	17
DIAGNOSTICS .....	19
VÉRIFICATION AVANT DÉPART .....	20
JOURNAL DES DONNÉE .....	22
SYSTÈME DE POST-TRAITEMENT .....	23
MOT DE PASSE .....	24
PREVOST LIAISON (OPTION) .....	24
<b>MODE VEILLE INTELLIGENT .....</b>	<b>26</b>
<b>RALENTISSEUR DE LA TRANSMISSION .....</b>	<b>26</b>
<b>FREIN MOTEUR .....</b>	<b>27</b>
SYSTÈME DE FREIN MOTEUR VOLVO (VEB) .....	27
RÉGULATEUR DE VITESSE ET FREIN MOTEUR .....	28
<b>SYSTÈME DE FREINAGE ANTIBLOCCAGE (ABS) .....</b>	<b>28</b>
<b>DISPOSITIF D'ANTIPATINAGE À L'ACCÉLÉRATION (TCS) .....</b>	<b>29</b>
<b>DISPOSITIF DE CONTRÔLE DE LA STABILITÉ ÉLECTRONIQUE (ESC) .....</b>	<b>29</b>
<b>VERROUILLAGE DU DIFFÉRENTIEL .....</b>	<b>29</b>
UTILISATION .....	30
VERROUILLAGE .....	30
DÉVERROUILLAGE .....	30
<b>SYSTÈME D'ABAISSEMENT DE LA SUSPENSION AVANT SEULEMENT (FRONT KNEELING) .....</b>	<b>30</b>
<b>SYSTÈME DE RELÈVEMENT DE TOUTE LA SUSPENSION (HIGH BUOY) .....</b>	<b>31</b>
<b>SYSTÈME D'ABAISSEMENT DE TOUTE LA SUSPENSION (LOW BUOY) .....</b>	<b>31</b>
<b>ESSIEU AUXILIAIRE RELEVABLE .....</b>	<b>31</b>
<b>PRÉCHAUFFEUR DE LIQUIDE DE REFROIDISSEMENT .....</b>	<b>32</b>
MISE EN FONCTION DU PRÉCHAUFFEUR .....	32
MISE HORS FONCTION DU PRÉCHAUFFEUR .....	32
MINUTERIE DU PRÉCHAUFFEUR DE LIQUIDE DE REFROIDISSEMENT .....	33
<b>SYSTÈME D'ÉLÉVATION DE FAUTEUILS ROULANTS .....</b>	<b>37</b>

## 5-2 AUTRES CARACTÉRISTIQUES

---

APERÇU .....	37
CONSIGNES DE SÉCURITÉ GÉNÉRALES .....	39
UTILISATION DU SYSTÈME .....	39
FONCTIONNEMENT MANUEL DE L'ÉLÉVATEUR .....	45
<b>RECONFIGURATION DES SIÈGES .....</b>	<b>51</b>
<b>DISPOSITIF D'IMMOBILISATION DE FAUTEUILS ROULANTS .....</b>	<b>51</b>
SYSTÈME DE RETENUE PAR ANCRAGE AU PLANCHER .....	51
SYSTÈME DE RETENUE PAR ANCRAGE À LA BASE DES SIÈGES.....	53
<b>RÉGLAGE DU SYSTÈME AVERTISSEUR DU SEUIL DE PORTE (TWS) .....</b>	<b>53</b>
RÉGLAGE DE L'ANGLE DU FAISCEAU DES DÉTECTEURS ACOUSTIQUES .....	53
VÉRIFICATION DE L'ANGLE DU FAISCEAU DES DÉTECTEURS ACOUSTIQUES.....	54
RÉGLAGE DU MINUTAGE DES DÉTECTEURS ACOUSTIQUES .....	54
<b>RETRAIT DU SYSTÈME D'ÉLÉVATION AUX FINS D'ENTREPOSAGE .....</b>	<b>55</b>
INSTALLATION DU SYSTÈME D'ÉLÉVATION .....	55

## SYSTÈME DE POST-TRAITEMENT DES GAZ D'ÉCHAPPEMENT

Le système de post-traitement des gaz d'échappement est constitué de deux unités, soit l'unité de filtration et régénération et l'unité de réduction catalytique sélective SCR.

### UNITÉ DE FILTRATION ET RÉGÉNÉRATION

La fonction principale de l'unité de filtration et régénération est de capter les particules de suie contenues dans les gaz d'échappement, puis de les brûler. Les gaz d'échappement entrent en premier dans le catalyseur d'oxydation (Diesel Oxidation Catalyst ou DOC) puis s'écoulent dans le filtre à particules diesel DPF. Avec le temps, le filtre accumule des particules, ce qui augmente la contre-pression dans le système d'échappement. Le filtre doit garder son efficacité et ceci implique qu'il soit libéré des particules de suie accumulées, il doit être régénéré. La régénération consiste donc à brûler les particules accumulées.

### RÉGÉNÉRATION PASSIVE

La régénération passive est le procédé par lequel les particules (suie) sont oxydées ou brûlées naturellement grâce à la chaleur générée par la combustion interne du moteur. Durant l'utilisation du véhicule sur autoroute, la température des gaz d'échappement est suffisamment élevée pour brûler les particules de suie accumulées. Lorsque la température ambiante est plus froide cependant, ou lorsque le moteur est peu sollicité comme en milieu urbain, le système a besoin d'aide pour que la régénération se fasse. Ce processus s'appelle la régénération active.

### RÉGÉNÉRATION ACTIVE

La régénération active est nécessaire lorsque la combustion interne du moteur ne génère pas à elle seule assez de chaleur. Un dispositif injecte une fine brume de carburant dans la ligne d'échappement afin d'augmenter et maintenir la température du système de post-traitement. La température des gaz d'échappement doit être supérieure à 572 °F (300 °C) pour que se fasse l'amorçage de la catalyse d'oxydation des molécules de carburant injectées. Les gaz d'échappement devraient atteindre une température proche des 1200 °F (650 °C) au filtre à particules. Ce processus de régénération

active s'effectue durant l'utilisation normale du véhicule et n'entraîne aucun changement des performances ni ne requiert l'intervention du conducteur. Le moteur Volvo conforme à la réglementation EPA2010 produit moins de suies, ce qui signifie que le système aura moins souvent recours à la régénération active ou stationnaire.

### RÉGÉNÉRATION STATIONNAIRE

Dans quelques types spécifiques d'utilisation du moteur, le module de commande électronique peut ne pas être capable de compléter une régénération active. Dans cette situation, le témoin lumineux DPF RÉGÉNÉRATION avise l'opérateur qu'une intervention de sa part est nécessaire pour enclencher une régénération stationnaire. Cette fonction accorde un délai à l'opérateur afin que celui-ci puisse activer la régénération stationnaire à un moment plus opportun. Le processus de régénération dure environ 45 minutes.

## 5-4 AUTRES CARACTÉRISTIQUES

### État d'obstruction du filtre à particules et séquence des témoins lumineux

<p>NIVEAU 1</p>	 continu	<p>RÉGÉNÉRATION REQUISE</p> <p>Le filtre à particules commence à s'obstruer</p> <p>Le témoin «DPF Régénération» s'allume pour aviser le conducteur qu'une régénération stationnaire sera bientôt nécessaire. La régénération stationnaire pourra être enclenchée au moment le plus opportun de la journée. LA RÉGÉNÉRATION N'EST PAS URGENTE À CE STADE-CI.</p>
<p>NIVEAU 2</p>	 clignotant	<p>RÉGÉNÉRATION REQUISE</p> <p>Le filtre à particules est obstrué. Une régénération stationnaire devrait être enclenchée aussitôt.</p> <p>Si aucune régénération n'est enclenchée suite à l'activation du témoin DPF REGENERATION, celui-ci se mettra à clignoter, indiquant qu'une régénération stationnaire devrait être enclenchée le plus tôt possible afin d'éviter le niveau 3.</p>
<p>NIVEAU 3</p>	 clignotant + 	<p>MAINTENANCE DU SYSTÈME DE POST-TRAITEMENT REQUISE</p> <p>SÉQUENCE DE RÉDUCTION DE PUISSANCE</p> <p>Le filtre à particules est obstrué de façon excessive.</p> <p>Si aucune régénération n'est enclenchée, le témoin CHECK s'allumera. À ce moment, la puissance disponible du moteur sera réduite. Effectuer une régénération stationnaire IMMÉDIATEMENT afin d'éviter le niveau 4.</p>
<p>NIVEAU 4</p>	 clignotant +  + 	<p>MAINTENANCE DU SYSTÈME DE POST-TRAITEMENT REQUISE</p> <p>SÉQUENCE D'ARRÊT D'URGENCE DU MOTEUR ACTIVE</p> <p>Un problème sérieux s'est produit au moteur. Le filtre à particules est obstrué à un niveau dépassant sa capacité maximale.</p> <p>Si une régénération n'est toujours pas enclenchée, la séquence de réduction de puissance et/ou d'arrêt d'urgence du moteur s'enclenchera. Tous les témoins lumineux suivants seront allumés:</p> <p>Témoin DPF REGENERATION clignotant;</p> <p>Témoin CHECK allumé;</p> <p>Témoin STOP» allumé.</p> <p>Suite à la réduction de puissance ou à l'arrêt du moteur par le processus d'arrêt d'urgence, une régénération doit être enclenchée pour pouvoir opérer le véhicule.</p> <p><b>Si aucune régénération n'est enclenchée, des mesures additionnelles, incluant l'arrêt du moteur, seront prises pour protéger le moteur et le système de post-traitement des gaz d'échappement. Une régénération stationnaire pourrait ne plus être possible.</b></p> <p><b><u>Trouver et résoudre la cause de l'arrêt d'urgence</u></b></p>

**Enclenchement Stationnaire d'une Régénération**

**REMARQUE**

Au démarrage du véhicule, si une régénération stationnaire est requise, la température du liquide de refroidissement du moteur doit atteindre 140 °F (60 °C) avant que puisse être amorcée la régénération. Laisser tourner le moteur au ralenti pendant quelque temps ou faire circuler le véhicule.

Si à la fin d'une journée de service, une régénération stationnaire est requise, il est préférable de l'enclencher sur le champ en utilisant la chaleur accumulée du moteur plutôt que de l'enclencher le lendemain, au démarrage, alors que le moteur est froid.



**AVERTISSEMENT**

Ne pas enclencher une régénération stationnaire dans un endroit fermé comme un garage par exemple. La régénération stationnaire doit être effectuée à l'extérieur seulement.



**AVERTISSEMENT**

Durant la régénération stationnaire, la température des gaz d'échappement peut atteindre 1200 °F (650 °C) au filtre à particules (FAP). Avant d'enclencher une régénération stationnaire, assurez-vous qu'aucun objet et qu'aucune personne ne se trouve près du diffuseur situé à la sortie du FAP.



**AVERTISSEMENT**

Risque de brûlures sévères. Méfiez-vous des surfaces chaudes du système de post-traitement, particulièrement durant et après une régénération active ou stationnaire.

**REMARQUE**

**RÉGÉNÉRATION STATIONNAIRE**

Cette opération requiert que le véhicule soit stationné pendant que l'opérateur ou un technicien enclenche le processus de régénération.

Lorsqu'une régénération stationnaire est nécessaire, le témoin lumineux DPF REGENERATION s'allume pour en aviser le conducteur.



Témoin lumineux DPF REGENERATION

Si une régénération stationnaire n'est pas enclenchée, le témoin se mettra à clignoter, indiquant qu'une régénération stationnaire est requise immédiatement. Le témoin lumineux réagit selon la séquence des niveaux 1 à 4. Si une régénération stationnaire n'est toujours pas enclenchée, la séquence d'arrêt d'urgence du moteur pourrait s'activer.

Pour enclencher une régénération stationnaire, procéder comme suit :

- Stationner le véhicule dans un endroit sécuritaire, la vitesse du véhicule doit être nulle.
- Le moteur doit tourner au ralenti normal et la température du liquide de refroidissement doit être d'au moins 140 °F (60 °C).
- Appliquer le frein de stationnement.
- Placer la transmission au point mort «N».
- Appuyer sur la touche ENTRÉE de l'écran d'affichage DID puis accéder au menu Aftertreatment/Sys De Dépollution. Sélectionner le sous-menu Request Parked REGEN et appuyer sur la touche ENTRÉE pour enclencher la régénération.

La régénération débute et le régime du moteur augmente jusqu'à 1600 tours minute. Il est nécessaire d'arrêter la climatisation afin de réduire la charge du moteur. Le témoin lumineux TEMPÉRATURE ÉLEVÉE DES GAZ D'ÉCHAPPEMENT va s'allumer éventuellement. Lorsque la régénération est complétée, le régime du moteur retourne à la vitesse normale de ralenti.



Témoin lumineux TEMPÉRATURE ÉLEVÉE DES GAZ D'ÉCHAPPEMENT

Si certaines conditions ne sont pas satisfaites, il sera impossible d'enclencher une régénération stationnaire. Le message « REGEN Failed Check Menu Status » s'affiche. Dans le menu « Aftertreatment/Sys De Dépollution », consulter le sous-menu « ATS Status » pour

## 5-6 AUTRES CARACTÉRISTIQUES

déterminer quelle(s) condition(s) empêche(nt) la régénération.

### Interruption Volontaire D'une Régénération Stationnaire

Il est possible de mettre fin à une régénération stationnaire à tout moment. Pour ce faire, accéder au menu Aftertreatment/Sys De Dépollution, sélectionner la fonction Cancel REGEN et appuyer sur la touche ENTRÉE pour confirmer. Il est également possible d'arrêter une régénération simplement en relâchant le frein de stationnement. Utiliser cette fonction pour déplacer le véhicule dans un endroit sécuritaire seulement.

Si la régénération est interrompue, il est cependant très important de reprendre la régénération dès que possible.



#### ATTENTION

Si une régénération active est arrêtée à plusieurs reprises, le véhicule pourrait devoir être conduit dans un centre de service. Le centre de service utilisera un outil de service pour lancer manuellement la régénération. Par ailleurs, l'interruption de la régénération active n'est pas une pratique normale. Certaines composantes du système de post-traitement pourraient être endommagées à long terme.

### UNITÉ DE RÉDUCTION CATALYTIQUE SÉLECTIVE

La réduction catalytique sélective SCR (Selective Catalytic Reduction) est une technologie qui utilise du fluide d'échappement diesel DEF (Diesel Exhaust Fluid) et un convertisseur catalytique pour réduire les émissions d'oxydes d'azote (NOx).

La réduction catalytique sélective est un post-traitement des gaz d'échappement se produisant après le passage des gaz d'échappement dans le filtre à particules (DPF). Des petites quantités de fluide d'échappement diesel sont injectées dans le flux d'échappement entre le DPF et le convertisseur catalytique de réduction, là où elles font l'objet d'une vaporisation et d'une décomposition qui donne lieu à la formation d'ammoniac et de gaz carbonique. L'ammoniac, conjointement avec le dispositif de réduction catalytique sélective (SCR), assure la transformation des oxydes d'azotes (NOx) en azote inoffensif et en vapeur d'eau.

Le système de réduction catalytique sélective comprend un réservoir de fluide d'échappement diesel de 60 litres muni d'une pompe et d'un système de chauffage, un injecteur de fluide d'échappement, un convertisseur catalytique et le système de commande et contrôle.

### Fluide d'échappement diesel DEF

Le fluide d'échappement diesel est une solution non toxique composée d'eau (67.5 %) et d'urée (32.5 %).

Au moment de la manipulation du DEF ou lors du remplissage du réservoir de DEF, éviter d'éclabousser les connecteurs électriques à proximité. Si du DEF entre en contact et s'infiltré dans un connecteur, il en résulte une oxydation qui ne peut être enlevée. Un nettoyage à l'eau ou à l'air sous pression est sans effet, car l'oxydation se produit très rapidement.



#### ATTENTION

Le fluide d'échappement diesel est une solution d'urée et d'eau. L'urée est un composé d'azote qui se transforme en ammoniac, lorsque chauffé. Le fluide d'échappement diesel est ininflammable et non dangereux lorsque manipulé adéquatement. Cependant, il est très corrosif pour le métal, particulièrement le cuivre et l'aluminium.


Si un connecteur est contaminé par du fluide d'échappement diésel, il doit être coupé et retiré le plus rapidement possible du câblage, car le DEF s'infiltré dans les fils et oxyde les conducteurs de cuivre en gagnant environ 6 centimètres par heure.


En cas de déversement de DEF :

- Si du DEF vient en contact avec la peau, rincer abondamment avec de l'eau et enlever les vêtements souillés.
- Si du DEF vient en contact avec les yeux, rincer pendant plusieurs minutes et appeler un médecin si nécessaire.
- Si respiré, prendre de grandes respirations d'air frais et appeler un médecin si nécessaire.
- Ne pas laisser le DEF entrer en contact avec d'autres substances chimiques.
- Le DEF est ininflammable. S'il est exposé à des températures élevées, il se décompose en ammoniac et en dioxyde de carbone.
- Le DEF est hautement corrosif pour certains métaux, dont l'aluminium et le cuivre.



- Si le véhicule est éclaboussé par du DEF, essuyer puis rincer la surface avec de l'eau. Les éclaboussures de DEF forment des cristaux blancs. Rincer ces cristaux à l'eau. Ne pas évacuer l'eau de rinçage dans les égouts.

	<b>AVERTISSEMENT</b>
<p><b>Le fluide d'échappement diesel se vaporise rapidement en ammoniac s'il tombe sur une surface chaude. Éloignez aussitôt votre visage des vapeurs.</b></p>	

	<b>ATTENTION</b>
<p><b>Gel et dilatation du fluide d'échappement diesel</b></p> <p><b>Le fluide d'échappement diesel commence à se cristalliser et à geler à -11 °C et se dilate d'environ 7 % lorsqu'il gèle. Par temps froid, ne pas stocker un contenant de fluide d'échappement diesel abord du véhicule à moins qu'il ne soit conçu pour permettre l'expansion du fluide.</b></p> <p><b>Assurez-vous que le contenant n'est pas complètement rempli. L'expansion du fluide d'échappement diesel peut fendre un contenant inapproprié, entraînant un déversement et de la corrosion par la suite.</b></p>	

### Consommation du fluide d'échappement diesel

La consommation du fluide d'échappement diesel est proportionnelle à la consommation en carburant. Un remplissage du réservoir de DEF sera requis à tous les deux remplissages du réservoir de carburant.

### AVERTISSEMENT AU CONDUCTEUR ET MESURES INCITATIVES

Un dispositif auxiliaire de contrôle des émissions (EACD Auxiliary Emission Control Device) se définit comme tout élément du système qui mesure la température, la vitesse du véhicule, le régime moteur, le rapport de transmission, la pression du collecteur d'admission ou tout autre paramètre pour but d'activer, de moduler, de retarder ou de désactiver une fonction quelconque du système de contrôle des émissions. La déconnexion d'un des dispositifs auxiliaire de contrôle des émissions (EACD) suivants produit une activation immédiate du

témoin d'anomalie du système de post-traitement des gaz d'échappement et réduction de 25 % de la puissance du moteur après trois (3) heures d'opération de façon continue avec un circuit ouvert.

- Capteur de position du papillon d'admission
- Capteur de température d'air ambiant
- Capteur de vitesse
- Capteur de pression d'huile à moteur
- Capteur de pression d'échappement
- Capteur de position d'arbre à cames
- Capteur de pression différentielle EGR
- Capteur de pression de la rampe commune (système de carburant haute pression)
- Capteur de position de vilebrequin
- Capteur de température de liquide de refroidissement
- Capteur de température EGR (recirculation des gaz d'échappement)

Le système de réduction catalytique sélective doit se conformer à la réglementation de l'agence américaine de protection de l'environnement (EPA). Les manufacturiers de véhicules et de moteurs ont l'obligation d'installer des dispositifs qui font en sorte qu'il soit impossible d'opérer le véhicule à long terme s'il y a atteinte à l'intégrité du système SCR, si le réservoir de DEF est vide ou si le DEF est de mauvaise qualité suite à une dilution avec de l'eau.

Pour protéger l'intégrité du système SCR, des mesures incitatives sont prévues si les actions suivantes sont posées :



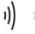
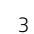


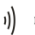
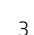


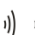
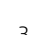


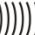



- Débranchement de la sonde de niveau du réservoir de DEF
- Blocage des conduites de DEF ou obstruction de la valve de l'injecteur
- Débranchement de la valve de l'injecteur
- Débranchement de la pompe de DEF
- Débranchement des câblages du système SCR
- Débranchement des sondes d'oxyde d'azote
- Débranchement de la sonde de température des gaz d'échappement
- Débranchement de la sonde de température de DEF
- Débranchement de la sonde de qualité de DEF









## 5-8 AUTRES CARACTÉRISTIQUES

---

NIVEAU DE FLUIDE D'ÉCHAPPEMENT DIESEL (DEF)				
INDICATEURS VISUELS ET MESURES INCITATIVES POUR LE CONDUCTEUR				
Conditions / Déclencheurs		Témoin BAS NIVEAU DE DEF, message au DID et alarme sonore		Mesures incitatives
1	<p>Normal</p> <p>La sonde de niveau de fluide d'échappement diesel mesure une quantité comprise entre 100 % et 12 %</p>	Aucun		Aucune
2	<p>Alerte de bas niveau de DEF</p> <p>La sonde de niveau de fluide d'échappement diesel mesure une quantité comprise entre 12 % et 0.1 %</p>	<p>allumé</p>	<p>NIVEAU DEF BAS</p> <p>AJOUTER DEF POUR ÉVITER RÉDUCTION COUPLE MOTEUR</p> 3 bips	Message d'alerte
3	<p>Réservoir de DEF Presque vide</p> <p>La sonde de niveau de fluide d'échappement diesel mesure une quantité inférieure à 0.1 %</p>	<p>clignote</p>	<p>RES DEF VIDE</p> <p>AJOUTER DEF POUR ÉVITER LIMITATION 8KM/H</p> <p>RÉDUCTION COUPLE MOTEUR</p> 3 bips	Réduction de 25 % du couple du moteur
4	<p>Réservoir de DEF vide et une (1) heure d'opération en mode de réduction du couple du moteur</p>	<p>clignote</p>	<p>RES DEF VIDE</p> <p>AJOUTER DEF POUR ÉVITER LIMITATION 8KM/H</p> <p>RÉDUCTION COUPLE MOTEUR</p> 3 bips	Réduction de 40 % du couple du moteur
5	<p>Réservoir de DEF vide et soit:</p> <p>Un ravitaillement en carburant diesel a été effectué et la sonde de niveau de carburant mesure une augmentation d'au moins 15 % (environ 130 litres) du niveau</p> <p>Le véhicule demeure stationnaire (vitesse=0) pendant 20 minutes, le moteur étant au ralenti ou à l'arrêt</p>	<p>clignote</p>	<p>AJOUTER DEF</p> <p>VITESSE LIMITÉE À 8 km/h</p> continue	<p>La vitesse du véhicule est limitée à 8 km/h</p> <p>Remarque : Le véhicule doit être stationnaire pour que s'enclenche la limitation de vitesse</p>

## 5-10 AUTRES CARACTÉRISTIQUES

QUALITÉ DU FLUIDE D'ÉCHAPPEMENT DIESEL (DEF)				
INDICATEURS VISUELS ET MESURES INCITATIVES POUR LE CONDUCTEUR				
Conditions / Déclencheurs		Témoin CHECK, message au DID et alarme sonore		Mesures incitatives
1	<b>Normal</b>	Aucun		Aucune
2	<b>Détection de DEF de mauvaise qualité</b> Émission du code de diagnostic (DTC) initial		SCR RENDEMENT RÉDUIT	Message d'alerte
3	<b>Détection de DEF de mauvaise qualité</b>	 allumé	SCR RENDEMENT RÉDUIT RÉDUCTION COUPLE MOTEUR DANS < XXX MINS    3 bips	Message d'alerte
4	<b>Détection de DEF de mauvaise qualité</b> et une (1) heure d'opération avec un code de diagnostic actif	 allumé	SCR RENDEMENT RÉDUIT RÉDUCTION COUPLE MOTEUR LIMITATION À 8 km/h DANS < XXX MINS    3 bips	Réduction de 25 % du couple du moteur
5	<b>Détection de DEF de mauvaise qualité</b> et quatre (4) heures d'opération avec un code de diagnostic actif	 allumé	RÉVISER LE SYSTÈME SCR LIMITATION À 8 km/h AU PROCHAIN ARRÊT    3 bips	Réduction de 40 % du couple du moteur
6	Un ravitaillement en carburant diesel est effectué et la sonde de niveau de carburant mesure une augmentation d'au moins 15 % (environ 130 litres) du niveau  et  Le véhicule demeure stationnaire (vitesse=0) pendant 20 minutes, le moteur étant au ralenti ou à l'arrêt	 allumé	RÉVISER LE SYSTÈME SCR VITESSE LIMITÉE À 8 km/h      continue	La vitesse du véhicule est limitée à 8 km/h  Remarque : Le véhicule doit être stationnaire pour que s'enclenche la limitation de vitesse

<p align="center"><b>ATTEINTE À L'INTÉGRITÉ DU SYSTÈME SCR</b></p> <p align="center">INDICATEURS VISUELS ET MESURES INCITATIVES POUR LE CONDUCTEUR</p>				
Conditions / Déclencheurs		Témoin CHECK, message au DID et alarme sonore		Mesures incitatives
1	<p><b>Normal</b></p> <p>Pas de code de diagnostic actif</p>	Aucun		Aucune
2	<p><b>Atteinte à l'intégrité détectée</b> et émission d'un code de diagnostic</p>	 allumé	<p>ANOMALIE SYSTÈME SCR</p> <p>RÉDUCTION COUPLE MOTEUR DANS &lt; XXX MINS</p> <p> continue</p>	Message d'alerte
3	<p>Une (1) heure d'opération avec <b>atteinte à l'intégrité détectée</b> et code de diagnostic confirmé</p>	 allumé	<p>ANOMALIE SYSTÈME SCR</p> <p>RÉDUCTION COUPLE MOTEUR</p> <p>LIMITATION À 8 km/h DANS &lt; XXX MINS</p> <p> continue</p>	Réduction de 25 % du couple du moteur
4	<p>Quatre (4) heures d'opération avec <b>atteinte à l'intégrité détectée</b> et code de diagnostic confirmé</p>	 allumé	<p>ANOMALIE SYSTÈME SCR</p> <p>CORRIGER SYST SCR</p> <p>LIMITATION À 8 km/h AU PROCHAIN ARRÊT</p> <p> continue</p>	Réduction de 40 % du couple du moteur
5	<p>Un ravitaillement en carburant diesel est effectué et la sonde de niveau de carburant mesure une augmentation d'au moins 15 % (environ 130 litres) du niveau</p>	 allumé	<p>ANOMALIE SYSTÈME SCR</p> <p>VITESSE LIMITÉE À 8 km/h</p> <p> continue</p>	La vitesse du véhicule est limitée à 8 km/h

## 5-12 AUTRES CARACTÉRISTIQUES

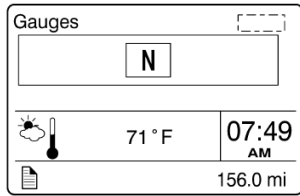
### MENUS DE L'ÉCRAN D'AFFICHAGE DID

Les informations disponibles dépendent de la configuration et de l'état du véhicule, à savoir s'il est en mouvement (Driving Menus) ou stationnaire (Non-Driving/Stationary Menus). Les menus du mode Non-Driving ne sont accessibles que lorsque le véhicule est stationnaire.

MODE « DRIVING »	MODE « NON-DRIVING/STATIONARY »
<b>Indicateurs (Gauges)</b> <ol style="list-style-type: none"> <li>1. Position actuelle transmission I-Shift</li> <li>2. Température extérieure</li> <li>3. Température de l'huile du moteur</li> <li>4. Température du fluide de la transmission</li> <li>5. Boussole Prevost Liaison</li> <li>6. Pression d'air des accessoires</li> <li>7. Pression du compresseur A/C</li> <li>8. Voltage batterie</li> <li>9. Vie utile fluide de transmission Allison</li> <li>10. État de charge des batteries</li> <li>11. État des ventilateurs électriques de refroidissement</li> </ol>	<b>Configuration de l'Afficheur (Display Settings)</b> <ol style="list-style-type: none"> <li>1. Langue</li> <li>2. Unités</li> <li>3. Heure/Date</li> <li>4. Réglage d'affichage favori</li> <li>5. Éclairage de l'afficheur</li> <li>6. Changer le code d'accès</li> </ol>
<b>Données de carburant (Fuel Data)</b> <ol style="list-style-type: none"> <li>1. Débit carburant</li> <li>2. Débit carburant / ECO%</li> <li>3. Consommation pour le trajet</li> <li>4. Autonomie</li> </ol>	<b>Diagnostics</b> <ol style="list-style-type: none"> <li>1. Voir fautes actives</li> <li>2. Voir fautes inactives</li> <li>3. Test du panneau des instruments</li> <li>4. Numéro de référence d'ECU</li> <li>5. Remise à zéro des fautes inactives</li> <li>6. Tests véhicule</li> </ol>
<b>Temps-Distance (Time-Distance)</b> <ol style="list-style-type: none"> <li>1. Heure et date</li> <li>2. Alarme de l'horloge</li> <li>3. Totalisateurs partiels 1 et 2</li> <li>4. Vitesse moyenne du trajet</li> <li>5. Heure d'arrivée prévue</li> </ol>	<b>Vérification d'avant Départ (Pre-Trip Assistant)</b> <ol style="list-style-type: none"> <li>1. Vérification des feux extérieurs</li> <li>2. Vérification des fuites d'air</li> </ol>
<b>Messages Véhicule (Vehicle Messages)</b>	<b>Journal des données (Datalog)</b> <ol style="list-style-type: none"> <li>1. No de véhicule</li> <li>2. Données cumulées</li> <li>3. Données du trajet</li> <li>4. Mise à zéro des données du trajet</li> </ol>
<b>Mise À Zéro Des Données du Trajet (Reset Trip Data)</b>	<b>Système de Post-Traitement (Aftertreatment)</b> <ol style="list-style-type: none"> <li>1. Démarrer RÉGÉNÉRATION manuelle</li> <li>2. État ATS (After Treatment System)</li> <li>3. Annuler RÉGÉNÉRATION</li> </ol>
	<b>Code d'Accès (Password)</b> <ol style="list-style-type: none"> <li>1. Entrée du mot de passe</li> </ol>
	<b>Prevost Liaison</b> <ol style="list-style-type: none"> <li>1. Lire Message</li> <li>2. Envoyer Message</li> <li>3. Autre Info</li> </ol>

**INDICATEURS**

Ce menu regroupe plusieurs instruments de mesure liés à des fonctions importantes du véhicule.



**Position actuelle Transmission I-Shift**

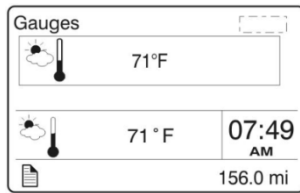
Indique la position sélectionnée sur la transmission I-Shift.

D= marche avant (drive)

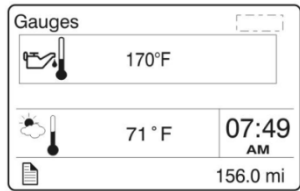
N=point mort (neutral)

R= marche arrière (reverse)

M= manuel (manual)

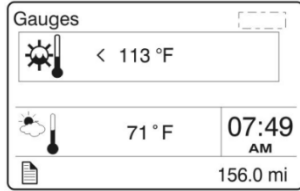


**1/10 Température extérieure**



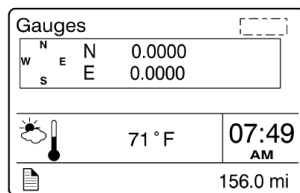
**2/10 Température de l'huile du moteur**

Affiche la température de l'huile du moteur.

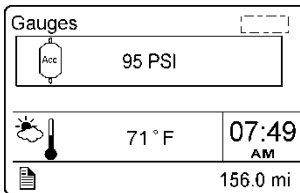


**3/10 Température du fluide de la transmission**

Affiche la température de l'huile de la transmission.

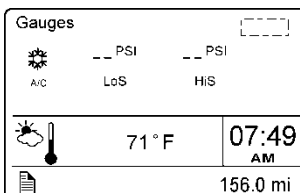


**4/10 Boussole**



**5/10 Pression d'air des accessoires**

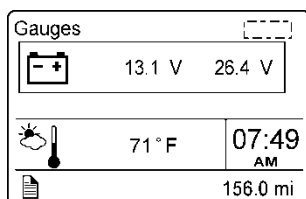
Affiche la pression d'air du système des accessoires.



**6/10 Pression du compresseur du système de climatisation**

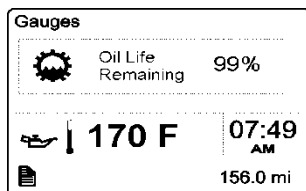
Cette fonction affiche la pression d'aspiration (LoS=low side) et de refoulement (HiS=high side) du compresseur du système de climatisation.

## 5-14 AUTRES CARACTÉRISTIQUES



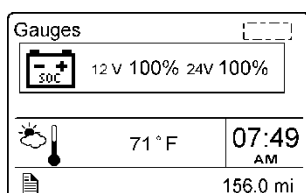
### 7/10 Tension des batteries

Affiche la tension actuelle des systèmes électriques 12-volts et 24-volts.



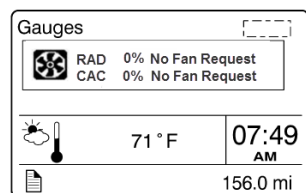
### 8/10 Vie utile du fluide de transmission Allison

Cette fonction affiche sous forme de pourcentage, la vie utile résiduelle calculée de l'huile de la transmission. Une huile neuve affiche 99 %. Consulter l'Annexe C pour plus de détail.



### 9/10 État de Charge des Batteries (State Of Charge SOC)

Affiche l'état de charge des systèmes 12-volts et 24-volts, exprimé en pourcentage.

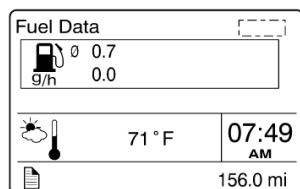


### 10/10 État des ventilateurs électriques de refroidissement

Affiche la vitesse et l'état des ventilateurs du radiateur et du refroidisseur de suralimentation (CAC), exprimée en pourcentage.

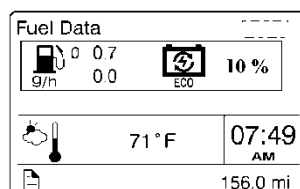
## DONNÉES DE CARBURANT

Ce menu fournit différentes informations concernant la consommation en carburant.



### 1/4 Débit carburant

La valeur numérique inférieure (0,0) indique la consommation instantanée. Dans ce menu, vous pouvez réinitialiser la valeur numérique supérieure qui est la consommation de carburant moyenne (0,7). Pour réinitialiser, maintenez la touche ENTRÉE pendant 1 seconde.

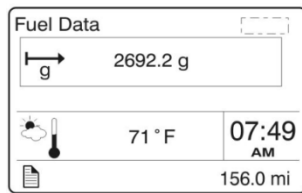


### 2/4 Débit carburant / ECO%

La valeur numérique inférieure (0,0) indique la consommation instantanée. Dans ce menu, vous pouvez réinitialiser la valeur numérique supérieure qui est la consommation de carburant moyenne (0,7). Pour réinitialiser, maintenez la touche ENTRÉE pendant 1 seconde.

Ce menu affiche aussi le pourcentage du trajet réalisé avec de l'électricité régénérée (10%).

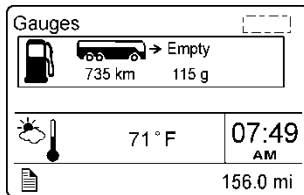




### 3/4 Consommation pendant le trajet

Indique la quantité totale de carburant consommé depuis la dernière mise à zéro.

Note : Utiliser la fonction **Mise à zéro des données du trajet** pour remettre à zéro la valeur affichée avant chaque nouveau trajet. Pour réinitialiser, maintenez la touche ENTRÉE pendant 1 seconde.



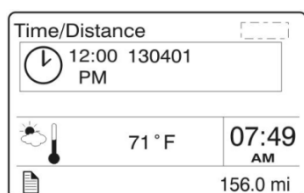
### 4/4 Autonomie

Indique la distance pouvant être parcourue avec la quantité de carburant restant dans le réservoir.

## 5-16 AUTRES CARACTÉRISTIQUES

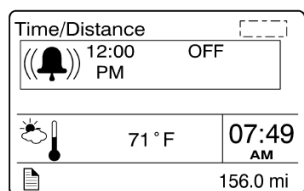
### TEMPS-DISTANCE

Ajustez l'heure, la date et programmez une alarme à l'aide de ce menu. La fonction **Distance à parcourir avant destination** permet au conducteur de voir la distance à parcourir avant d'arriver à destination. La vitesse moyenne du trajet peut aussi être affichée. En spécifiant la distance à parcourir pour un trajet donné, on peut connaître l'heure d'arrivée estimée (**Heure d'arrivée prévue**).



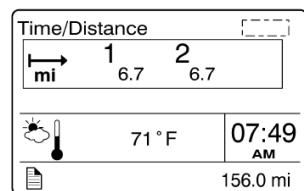
#### 1/5 Heure et date

Ajuster l'heure et la date du panneau des instruments dans ce menu. Le panneau des instruments comporte une batterie interne permettant de garder en mémoire l'heure et la date si les batteries du véhicule sont déconnectées.



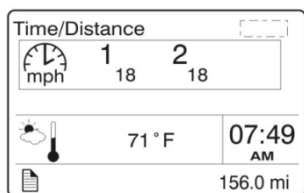
#### 2/5 Alarme de l'horloge

Utiliser cette fonction pour programmer l'alarme de l'horloge du panneau des instruments.



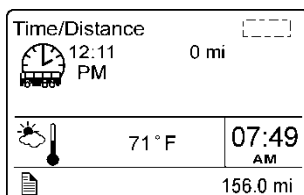
#### 3/5 Totalisateurs partiels 1 et 2

Permet à l'opérateur de voir la distance parcourue par le véhicule depuis la dernière remise à zéro. Les totalisateurs partiels 1 et 2 permettent d'enregistrer et afficher des distances différentes. Vous pouvez réinitialiser les totalisateurs partiels 1 ou 2 dans ce menu. Pour réinitialiser, appuyer sur ENTER (entrée), utilisez le bouton haut/bas pour sélectionner entre le totalisateur 1 ou 2 et maintenez la touche ENTER pendant 1 seconde.



#### 4/5 Vitesse moyenne du trajet

Affiche la vitesse moyenne du trajet en cours. La vitesse moyenne est calculée en divisant la distance parcourue pour le trajet par le temps de marche du moteur (depuis la dernière mise à zéro). La vitesse moyenne de deux trajets peut être affichée. Utiliser la fonction **Mise à zéro des données du trajet/Reset** pour remettre à zéro la valeur affichée avant tout nouveau trajet.



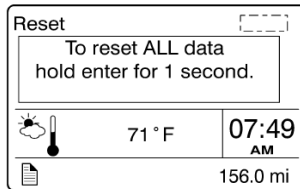
#### 5/5 Heure d'arrivée prévue

Cette fonction permet de connaître l'heure d'arrivée prévue à destination. Dans ce menu, entrer d'abord la distance à parcourir pour le trajet à faire à l'aide de la touche ENTRÉE.

### MESSAGES VÉHICULE

Cette fonction permet de consulter les messages d'information actifs ayant été présentés auparavant sous forme de messages contextuels (popup). Il est possible de parcourir les différents messages sauvegardés. Lorsque l'un de ces messages est consulté, le témoin lumineux (STOP, CHECK, INFORMATION) s'y rapportant s'illumine.

## MISE À ZÉRO DES DONNÉES DU TRAJET



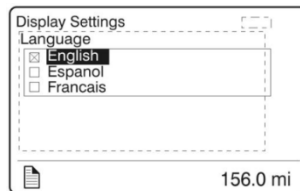
Lorsque ce menu est sélectionné, appuyer et maintenir la touche **ENTRÉE** ← pendant 1 seconde pour remettre à zéro les fonctions listées plus bas. Cette fonction permet au système de remettre à zéro les résultats des calculs.

Consommation pour le trajet;

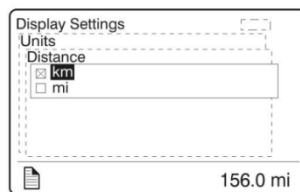
Distance parcourue pour le trajet;

## CONFIGURATION DE L’AFFICHEUR

Ce menu permet de choisir la langue d’affichage, le type d’unité, le format d’heure et de date et d’ajuster l’éclairage de l’écran. L’heure, la date et le mot de passe sont aussi changés à l’aide de ce menu. La fonction **Affichage favori** permet au conducteur de sélectionner et d’afficher jusqu’à trois fonctions favorites.



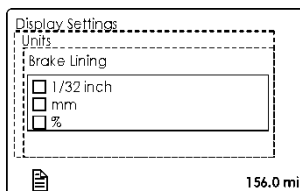
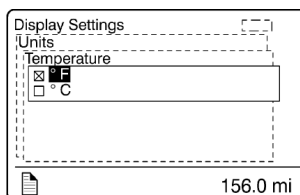
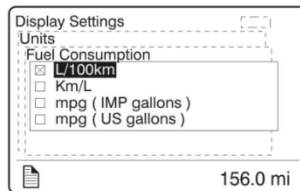
### 1/6 Langue



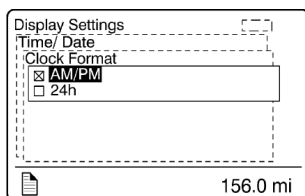
### 2/6 Unités

Utiliser cette fonction pour sélectionner le format pour les unités de mesure suivantes :

- Distance (km ou mille);
- Consommation de carburant (L/100km, km/L, mi/gal US, mi/gal Imp);
- Température (°C ou °F).
- Épaisseur des garnitures de freins : 1/32 po, mm, %. Disponible sur les véhicules équipés de freins avec dispositif de mesure de l’usure.

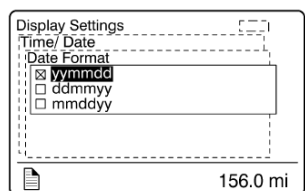


## 5-18 AUTRES CARACTÉRISTIQUES



### 3/6 Heure/Date

Sélectionner le format d'heure (AM/PM, 24h) et de date à l'aide de ce menu.

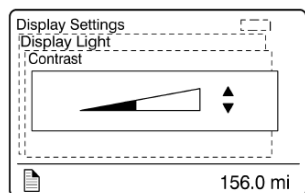


### 4/6 Réglage d'affichage favori

Utiliser ce menu pour remplacer les indicateurs (Gauge 1, 2, 3) affichés par défaut par vos indicateurs favoris. Sur les véhicules munis de la transmission I-Shift, l'indicateur 3 (Gauge 3) ne peut être modifié, car il est réservé à l'affichage du rapport sélectionné.

Exemple : Vous voulez que soit affichée la température de l'huile du moteur à la position de l'indicateur 1 (Gauge 1).

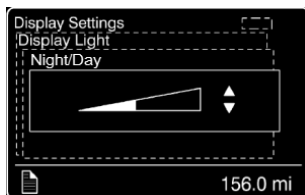
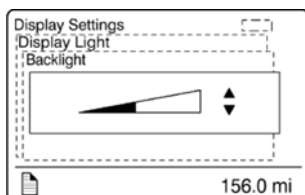
1. Utiliser la touche HAUT/BAS jusqu'à ce que la position de l'indicateur 1 (Gauge 1) soit sélectionnée.
2. Appuyer sur la touche ENTRÉE pour confirmer la sélection.
3. Utiliser la touche HAUT/BAS pour faire défiler les indicateurs disponibles. Lorsque l'indicateur de la température de l'huile du moteur s'affiche, appuyer sur la touche ENTRÉE pour confirmer (répéter les étapes 1 à 3 pour changer les indicateurs 2 et 3 si désiré).

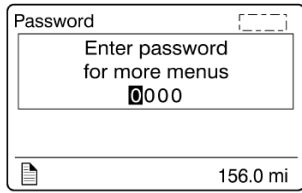


### 5/6 Éclairage de l'afficheur

Permet d'ajuster,

- Le contraste : Régler le contraste avec les touches haut/bas et appuyez sur ENTRÉE pour confirmer.
- L'intensité du rétroéclairage : Dans ce menu, l'éclairage de l'écran peut être ajusté par rapport à d'autre éclairage des instruments avec les touches haut/bas.
- L'arrière-plan foncé ou clair : Utilisez ce menu pour choisir un fond sombre avec texte clair ou fond clair avec sombre. Appuyez sur la touche ENTRÉE pour basculer entre ces modes.





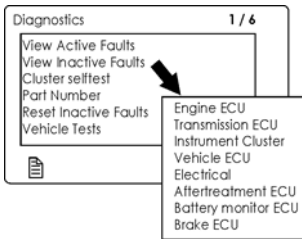
### 6/6 Changer le mot de passe

Ce menu est accessible en entrant le mot de passe courant. Le mot de passe pré-réglé en usine est 0000. Utiliser cette fonction pour changer le mot de passe actuel par un nouveau mot de passe.

1. Sélectionner le mot de passe à changer avec la touche HAUT/BAS;
2. Confirmer avec la touche ENTRÉE;
3. Changer le premier caractère avec la touche HAUT/BAS;
4. Passer au second caractère avec la touche ENTRÉE.
5. Revenir à la position précédente avec la touche ÉCHAP.

## DIAGNOSTICS

Ce menu permet de consulter les différents codes de diagnostics enregistrés par les différents modules de commande électronique (ECM). Il est possible de vérifier le bon fonctionnement des témoins lumineux, des instruments de mesure et de l'affichage. Il est aussi possible d'afficher le numéro de pièce d'un module de commande électronique en particulier.



### 1/6 Voir Fautes Actives

Vérifiez si des codes de diagnostic sont enregistrés pour les différents modules électroniques de la liste. Il est possible de consulter les codes de diagnostic actifs et inactifs.

### 2/6 Voir Fautes Inactives

À l'aide de ce menu, consulter les codes de diagnostic inactifs.

### 3/6 Test du panneau des instruments

Utiliser ce menu pour vérifier le bon fonctionnement des composants suivants:

- Témoins lumineux;
- Instruments de mesure;
- Affichage;
- Hautparleurs.

Description des tests (pour annuler un test, appuyer sur la touche ÉCHAP (ESC))

Témoins lumineux	Les témoins lumineux s'allument pendant environ 5 secondes. Appuyer sur la touche ÉCHAP pour mettre fin au test.
Instruments de mesure	Les aiguilles des instruments se déplacent sur toute la course et reviennent à la position initiale. Ceci vérifie le fonctionnement des aiguilles et non pas l'exactitude de la valeur indiquée. Appuyer sur la touche ÉCHAP pour mettre fin au test.
	L'affichage s'illumine. Appuyer sur la touche ÉCHAP pour mettre fin au test.

## 5-20 AUTRES CARACTÉRISTIQUES

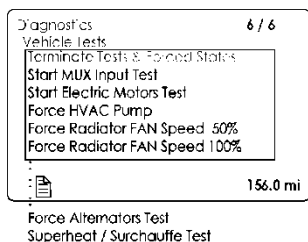
Vérification de l'affichage	
Vérification des hautparleurs	Un son est émis par les hautparleurs. Appuyer sur la touche ÉCHAP pour mettre fin au test.

### 4/6 Numéro de référence des ECU

Affiche le numéro de pièce des modules de commande électronique.

### 5/6 Remise à zéro des codes d'anomalies inactifs

Ce menu permet d'effacer les codes de diagnostics inactifs d'un système en particulier en le choisissant dans la liste. Noter qu'il n'est pas possible d'effacer ceux du moteur (Engine ECU).



### 6/6 Tests Véhicule

Ce menu permet de vérifier le fonctionnement de certains équipements comme :

- les interrupteurs du tableau de bord (Mux Input Test / Test des entrées MUX).
- les moteurs électriques, les contacteurs de valves et de pompes (Electric Motors Test / Séquence de test des moteurs).

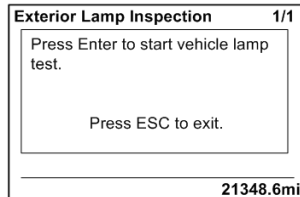
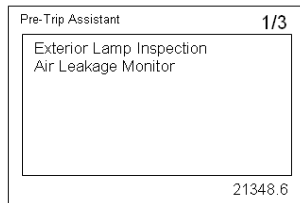
En cas de surchauffe du moteur à cause d'un mauvais fonctionnement des ventilateurs du système de refroidissement, il est possible de forcer le démarrage des ventilateurs en utilisant le menu ACTIVATE RADIATOR FAN SPEED 50 %, SPEED 100 %.

Lorsqu'un de ces modes de test est en fonction, « TEST » s'affiche dans la barre d'état de l'écran d'affichage. Pour mettre fin à l'un des modes de test, appuyer sur la touche ÉCHAP, sélectionner TERMINATE TESTS & FORCED STATES / SORTIR DU MODE TEST puis appuyer deux fois sur la touche ENTRÉE ou bien placer le commutateur d'allumage à la position OFF.

Pour plus de détails concernant ces fonctions, consulter le paragraphe "Available Test Modes / Modes d'essais disponibles" et "Limp-home Modes / Modes de dépannage" à la section 06 : Electrical du manuel d'entretien.

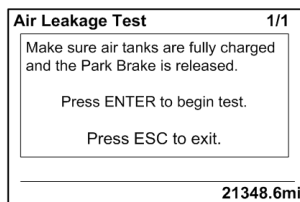
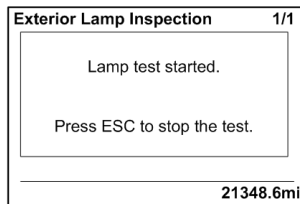
## VÉRIFICATION AVANT DÉPART

Cette fonction assiste l'opérateur dans son inspection quotidienne avant chaque voyage. Noter que cette fonction est un complément à l'inspection quotidienne et ne doit pas se substituer à celle-ci. L'inspection avant voyage inclut la vérification des feux extérieurs et la vérification de fuites d'air du système pneumatique.



## 1/2 Vérification des feux extérieurs

Cette fonction permet de faire la vérification des feux extérieurs. Une fois le test initié, le conducteur peut sortir à l'extérieur du véhicule et procéder à l'inspection visuelle des feux qui s'allument et s'éteignent de façon séquentielle.

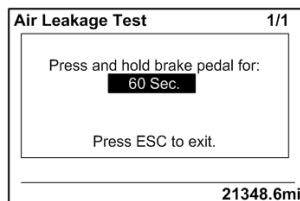
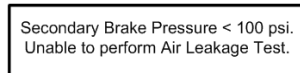
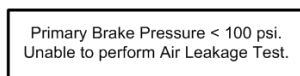


## 2/2 Vérification des fuites d'air

Cette fonction permet de mesurer la baisse de pression des systèmes de freinage avant et arrière (secondaire et primaire). Après avoir sélectionné ce test, le conducteur est invité à appliquer les freins de service pendant 60 secondes. Après avoir appliqué et maintenu les freins de service pendant 60 secondes, l'écran affiche la perte de pression du système.

Avant de commencer le test, effectuer la séquence qui suit :

- a. Bloquer les roues pour empêcher le véhicule de rouler.
- b. Démarrer le moteur et assurez-vous que la pression des circuits dépasse 100 psi.
- c. Arrêter le moteur.
- d. Relâcher les freins de service ainsi que le frein de stationnement et laisser le système se stabiliser (les aiguilles des manomètres des systèmes primaire et secondaire se stabilisent).
- e. Appuyer sur la touche ENTRÉE pour débiter le test.
- f. Si la pression est insuffisante pour effectuer le test (la pression doit être supérieure à 100 psi), un des messages suivants va s'afficher.
- g. Appliquer et maintenir les freins de service pendant 60 secondes.



## 5-22 AUTRES CARACTÉRISTIQUES

Pressure Leak Test Results			
Tank	Before	After	Drop
F	127	127	0
R	129	129	0

(1) VEC 2044.6mi

h. Après le délai prescrit, l'écran affiche le résultat du test.

### JOURNAL DES DONNÉE

Datalog	
Vehicle ID	
Fleet ID:	
Chassis ID:	0000000
	0000000

156.0 mi

#### 1/4 No de véhicule

Datalog	
Total Data	
Total distance:	136.3 mi
Total fuel used:	24.2 g

156.0 mi

#### 2/4 Données cumulées

Cette fonction affiche des données cumulées, relatives à l'utilisation du moteur depuis le début de sa mise en service. Données disponibles :

- Distance totale parcourue par le véhicule
- Consommation totale de carburant
- Nombre d'heures totales de marche du moteur (horomètre)
- Nombre d'heures totales en régime de ralenti
- Temps total de prise de force (PTO)
- Nombre total de révolutions du moteur

Datalog	
Trip Data	
Trip distance:	136.3 mi
Trip fuel avg:	5.6 mpg

156.0 mi

#### 3/4 Données du trajet

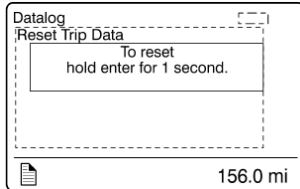
Cette fonction affiche des données pertinentes d'un trajet. Elle doit être mise à zéro avant d'effectuer le trajet à l'aide de la fonction Mise à zéro des données du trajet /Reset Trip Data. Informations disponibles pour le trajet :

- Distance parcourue pendant le trajet (km)
- Consommation moyenne du trajet (litre/100km; km/litre, mpg, ...)
- Consommation (carburant) du trajet (litre)
- Durée du trajet sur régulateur de vitesse (heure)
- Durée du trajet en condition de régime moteur supérieur au régime économique (heure)
- Durée du trajet en condition de régime moteur supérieur au régime rpm limite du sous-menu fleet limits (heure)
- Quantité de carburant consommée en condition moteur supérieur au régime économique (litre)
- Vitesse moyenne du trajet (km/h)
- Durée du trajet à une vitesse supérieure à la vitesse maximale désirée tel



que programmée dans le sous-menu fleet limits (heures)

- Temps de marche du moteur (heure) pour le trajet
- Durée totale en mode de régime ralenti (heure) pour le trajet
- Quantité de carburant consommé en mode ralenti (litre)

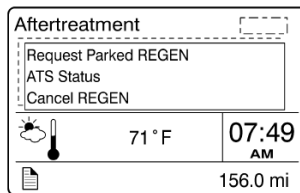


#### 4/4 Mise à zéro des données du trajet

Cette fonction est protégée par mot de passe. Utiliser cette fonction au début d'un nouveau trajet pour remettre à zéro les informations du menu **Données du trajet**.

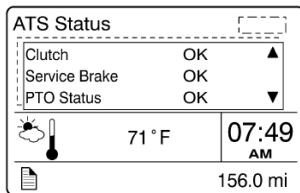
### SYSTÈME DE POST-TRAITEMENT

Ce menu permet à l'opérateur d'enclencher une régénération stationnaire, de vérifier l'état du système de post-traitement des gaz d'échappement et d'interrompre une régénération en cours.



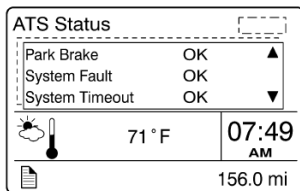
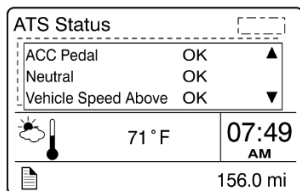
#### 1/3 Démarrer régénération stationnaire

Utiliser cette fonction pour enclencher une régénération stationnaire.

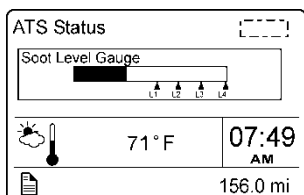
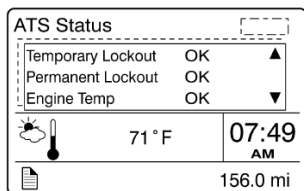
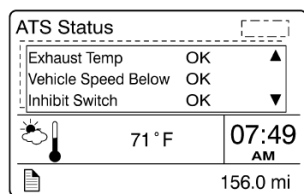


#### 2/3 État ATS (Aftertreatment System)

Cette fonction fournit de l'information sur les conditions requises pour enclencher une régénération stationnaire. Les conditions peuvent être OK (régénération permise), CHECK (régénération non permise) et N/A (non applicable). Consulter ce menu pour déterminer pourquoi l'enclenchement d'une régénération n'a pas fonctionné.



## 5-24 AUTRES CARACTÉRISTIQUES



Niveau d'obstruction par la suie

Indique le niveau d'obstruction du filtre à particules par de la suie. Lorsque le niveau est élevé, une régénération est nécessaire. Les chiffres de l'échelle correspondent aux niveaux 1 à 4 (Level1, Level2, ..) de l'état d'obstruction du filtre à particules. Voir à ce sujet le paragraphe « Régénération stationnaire » dans cette section.



### 3/3 Annuler la régénération

Utiliser cette fonction pour interrompre une régénération en cours.

## MOT DE PASSE

Certaines fonctions sont protégées par mot de passe afin de prévenir tout accès non autorisé à ces menus. Le mot de passe pré-réglé en usine est 0000. Ces menus. Le mot de passe pré-réglé en usine est 0000.

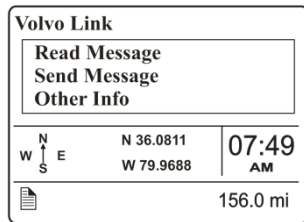
### 1. Entrée du mot de passe

L'entrée du mot de passe permet d'accéder aux menus protégés par mot de passe. Les menus suivants sont protégés par mot de passe et identifiés par une icône représentant une clé :

- Changer le mot de passe;
- Mise à 0 données trajet;
- Codes de diagnostics;
- Codes d'anomalies inactifs.

## PREVOST LIAISON (OPTION)

Le système Prevost Liaison permet la communication cellulaire entre le conducteur et l'exploitant de flotte. Le conducteur peut envoyer et recevoir de courts messages texte, qui sont visibles par le biais de l'écran d'affichage.



Les menus suivants sont disponibles:

1. **Lire Message / Read Message**
  - Réponse rapide (possible seulement s'il y a un message)
2. **Envoyer Message / Send Message**
  - Chauffeur & équipement
  - Messages exploitant
  - Texte libre
3. **Autre Info / Other Info**
  - Comm Liaison Info
  - Boite message Info
  - Info GPS
  - INI Info
  - Configuration Info de

### MODE VEILLE INTELLIGENT

Le mode veille intelligent (ISM pour Intelligent Sleep Mode) est une fonction qui préserve l'énergie des batteries en surveillant l'état de charge des batteries (State Of Charge SOC). Le mode veille intelligent fera automatiquement passer le système électrique du véhicule de l'état normal de fonctionnement au mode veille si l'état de charge des batteries (SOC) devient inférieur à 65 %.

Une fois le véhicule entré en mode veille, les seules actions nécessaires pour remettre le véhicule dans son état normal de fonctionnement sont :

- Tourner la clé de contact de la position OFF à la position ON ;  
ou
- Ouvrir la porte d'entrée ;  
ou
- Allumer les feux de détresse.

Le mode veille intelligent effectue la mise en veille si toutes les conditions suivantes sont satisfaites:

1. Le moteur n'est pas en marche ;
2. Le frein de stationnement est appliqué ;
3. La clé de contact est à ON, ACC ou à la position OFF alors que la période de 15 minutes « wake up » (période précédant la mise en veille) suivant l'arrêt du moteur n'est pas expirée.
4. L'état de charge des batteries pour les systèmes 12V ou 24V est inférieur à 65 %.

Le témoin lumineux rouge SYSTÈME DE CHARGE s'allume 30 secondes avant l'activation du mode veille.



### RALENTISSEUR DE LA TRANSMISSION

Le ralentisseur n'est pas un frein, mais un dispositif optionnel qui aide à ralentir l'autocar, permettant ainsi une meilleure maîtrise de l'autocar, une conduite plus sécuritaire et un fonctionnement plus économique. Le ralentisseur diminue la vitesse du véhicule lors de descentes en régions montagneuses ou de conduite en circulation dense.

Le ralentisseur s'actionne à l'aide des boutons de commande situés sur le volant et d'un levier sur la colonne de direction. Voir le chapitre *Commandes et instruments* pour plus de détails.

#### REMARQUE

*L'utilisation prolongée du ralentisseur augmente la température de l'huile de la transmission.*

Le ralentisseur aide à réduire la vitesse de l'autocar dans les pentes et minimise l'utilisation des freins de service. Il aide à prévenir la surchauffe des freins et réduit les risques d'une perte de maîtrise de l'autocar. Le ralentisseur augmente considérablement la durée de vie des garnitures et des disques des freins, diminuant ainsi les frais d'entretien.

#### REMARQUE

*Les feux de freinage s'allument automatiquement dès que le véhicule subit un ralentissement dû à l'application du ralentisseur.*



#### AVERTISSEMENT

N'utilisez pas le ralentisseur par mauvais temps ou sur route glissante.

#### REMARQUE

Dès que les roues d'un véhicule muni d'un système de freinage antiblocage (ABS) commencent à bloquer, le ralentisseur est automatiquement désengagé et ce, jusqu'à ce que les roues recommencent à tourner librement.

Vous trouverez des informations complémentaires sur l'utilisation du ralentisseur dans le manuel de l'opérateur Allison Bus Series

inclus dans la boîte de publications techniques de votre véhicule.

**FREIN MOTEUR**

**AVERTISSEMENT**

Un dispositif de ralentissement de la vitesse (tel que le frein moteur) n'est pas conçu pour remplacer les freins de service d'un véhicule ni n'est conçu pour amener un véhicule à l'arrêt complet. Un dispositif de ralentissement est seulement conçu pour réduire la vitesse du véhicule selon certaines conditions.

Plusieurs types de frein de moteur peuvent être installés ou sont standard sur certains moteurs. Tous sont utilisés pour réduire l'usure des garnitures de frein du véhicule.

**AVERTISSEMENT**

Lors de la descente de pentes raides, utiliser les freins de service le moins possible. Si le moteur ne parvient pas à ralentir l'autocar à une vitesse sécuritaire, appliquer les freins de service et passer à un rapport inférieur. Laisser le moteur (et le frein moteur) ralentir l'autocar. Ceci évite l'échauffement des freins de service et les gardent prêts en cas d'un arrêt d'urgence.

**SYSTÈME DE FREIN MOTEUR VOLVO (VEB)**

Sur les véhicules munis du système de frein moteur Volvo (VEB), le frein moteur est par défaut activé en mode automatique (A) lors du démarrage du véhicule.

Avec le mode automatique activé, le frein moteur est graduellement appliqué jusqu'à 100 % de sa puissance lorsque le conducteur appuie sur la pédale de frein. Le mode automatique (A) n'a pas d'impact sur la consommation de carburant du véhicule, car il ne ralentit pas celui-ci s'il n'y a pas application des freins.

Le conducteur peut aussi utiliser deux autres modes à partir des commandes situées à droite du volant; mode basse puissance (1) et mode haute puissance (2).

Lorsque le frein moteur est utilisé en mode basse puissance (1), 50 % de la puissance totale disponible est appliquée lorsque le conducteur

relâche la pédale d'accélérateur. Le mode haute puissance (2) fonctionne de manière similaire, mais utilise 100 % de la puissance disponible.



Il doit être noté que les modes basse (1) et haute (2) puissance du frein moteur réduisent la vitesse du véhicule lors de chaque relâchement de l'accélérateur. Conséquemment, ils auront un effet négatif sur la consommation de carburant si utilisés de manière prolongée.

Certains véhicules sont équipés en option d'un interrupteur de frein moteur (OFF mode) situé à gauche du tableau de bord. Appuyer sur cet interrupteur désactive complètement le frein moteur.

Pour réactiver le mode automatique, (A) l'interrupteur doit être pressé à nouveau (cycler l'interrupteur d'allumage produira le même résultat). Le conducteur peut aussi passer directement au mode basse puissance (1) ou haute puissance (2) en utilisant les commandes à droite du volant.



INTERRUPTEUR DE FREIN MOTEUR

PUISSANCE APPLIQUÉE PAR LE FREIN MOTEUR SELON LE MODE CHOISI ET LA POSITION DE LA PÉDALE		
PÉDALE DU VÉHICULE	MODE DU FREIN MOTEUR	PUISSANCE DU FREIN MOTEUR
TOUTE POSITION	(OFF)	0 %
RELÂCHEMENT DE LA PÉDALE D'ACCÉLÉRATEUR 	(A)	0 %
APPLICATION DES FREINS 	(A)	100 %

## 5-28 AUTRES CARACTÉRISTIQUES

RELÂCHEMENT DE LA PÉDALE D'ACCÉLÉRATEUR 	①	50 %
	②	100 %

### REMARQUE

Lors de l'utilisation du mode basse puissance ① ou du mode haute puissance ② activer l'interrupteur OFF situé sur le volant ramène le frein moteur au mode automatique (A).

### RÉGULATEUR DE VITESSE ET FREIN MOTEUR

Lorsque le régulateur de vitesse est activé par le conducteur, le frein moteur est forcé en mode automatique (A) et s'engagera progressivement jusqu'à 100 % si la vitesse du véhicule excède d'environ 2 km/h la vitesse de croisière sélectionnée. L'activation manuelle du mode basse puissance ① ou du mode haute puissance ② à l'aide des commandes au volant désactivera le régulateur de vitesse.

PUISSANCE DU FREIN MOTEUR APPLIQUÉE AVEC LE RÉGULATEUR DE VITESSE		
RÉGULATEUR ET VITESSE	MODE DU FREIN MOTEUR	PUISSANCE DU FREIN MOTEUR
<b>CRUISE</b> + VITESSE SÉLECTIONNÉE + 2 km/h	(OFF)	0 %
	(A)	Jusqu'à 100 %
	①	N/A
	②	N/A

### REMARQUE

Le frein moteur peut être utilisé de manière sécuritaire, peu importe les conditions routières.

### REMARQUE

Sur les véhicules munis d'une transmission Allison, lorsque le régulateur de vitesse est activé, le mode en cours du frein moteur est enregistré dans la mémoire de l'ordinateur du véhicule (MCM) et le frein moteur est forcé en mode automatique (A). Lorsque le régulateur de vitesse est désactivé, le frein moteur est automatiquement réactivé selon le mode enregistré dans la mémoire du MCM.

### SYSTÈME DE FREINAGE ANTIBLOPAGE (ABS)

Le système de freinage antiblocage a été conçu pour assurer la stabilité et la maniabilité de l'autocar lors du freinage et réduire la distance d'arrêt, indépendamment des conditions de la chaussée.

Sur une chaussée glissante et plus généralement en situation d'urgence, un freinage excessif entraîne souvent le blocage des roues. Ce blocage hausse la distance nécessaire au freinage et, sur des surfaces irrégulières, cause une usure irrégulière des pneus.

Le système antiblocage assure un freinage optimal, tout en maintenant une bonne maniabilité de l'autocar sur une chaussée glissante. De plus, ce système surveille et contrôle constamment le comportement des roues lors du freinage. Des capteurs placés sur chaque roue des essieux avant, moteur et auxiliaire mesurent continuellement la vitesse des roues lors du freinage et transmettent les renseignements à un processeur qui détecte la roue sur le point de se bloquer. Des soupapes modulatrices règlent rapidement la pression de freinage (jusqu'à 5 fois par seconde), de façon à empêcher le blocage des roues. La surveillance de chaque roue est effectuée en fonction de l'adhérence entre le pneu et la chaussée.

Grâce au système de freinage antiblocage, l'autocar s'arrête sur la plus courte distance possible tout en demeurant stable et sous la maîtrise du conducteur.

**AVERTISSEMENT**

Sur une chaussée glissante, il est conseillé aux conducteurs de véhicules munis de freins ABS d'appliquer légèrement les freins à quelques reprises avant de freiner. Ceci dans le but de prévenir les automobilistes derrière vous de l'état de la chaussée et de réduire les risques d'accident.

**DISPOSITIF D'ANTIPATINAGE À L'ACCÉLÉRATION (TCS)**

Le système TCS contrôle le patinage de la roue durant l'accélération afin d'améliorer la traction.

- Le système TCS intervient automatiquement et exerce une pression de freinage sur une roue qui patine en transférant la puissance du moteur sur l'autre roue motrice présentant une meilleure traction. La fonction de freinage est active uniquement à une vitesse inférieure à 40 km/h.
- Si toutes les roues motrices se mettent à patiner, le système TCS fera décélérer le véhicule pour améliorer la traction de toutes les roues motrices.

Si les roues motrices perdent leur traction durant l'accélération, le système TCS sera automatiquement activé pour aider le conducteur durant l'accélération du véhicule. L'icône TCS clignotera rapidement dans le DID pour vous informer de l'activation du système TCS.

**DISPOSITIF DE CONTRÔLE DE LA STABILITÉ ÉLECTRONIQUE (ESC)**

Le dispositif de contrôle de la stabilité (ESC) est un système de stabilité électronique basé sur le système ABS qui réduit le risque de tonneau et toute perte de maîtrise. Les fonctions du dispositif ESC comprennent le dispositif antiroulis RSP et le contrôle de lacet.

Le dispositif RSP neutralise la tendance d'un véhicule d'effectuer un tonneau au moment de changer de direction (généralement durant un virage).

Pour réduire le risque de tonneau, le dispositif RSP détecte les conditions possibles de tonneau et ralentit le véhicule tant en le décélérant (et donc en réduisant le couple moteur) qu'en actionnant les freins de service au besoin sur les roues pertinentes.

**AVERTISSEMENT**

Lorsque le dispositif RSP intervient, le véhicule décélère automatiquement. Le dispositif RSP peut ralentir le véhicule que vous enfoncez ou non la pédale de freinage et même lorsque vous appliquez les gaz.

Lorsqu'un dispositif RSP intervient, vous pouvez toujours utiliser la pédale de freinage de service pour accroître la pression de freinage exercée. Cependant, si vous appliquez une pression de freinage insuffisante, ou même si vous relâchez entièrement la pédale de freinage durant une intervention, le dispositif RSP continuera d'exercer la pression de freinage nécessaire automatiquement aux roues pertinentes pour atténuer le risque de tonneau.

Le contrôle de lacet réduit le risque de perte de maîtrise. Si les pneus d'un véhicule se mettent à glisser durant un virage, le contrôle de lacet neutralise la tendance du véhicule au lacet, donc réduit le risque de perte de maîtrise. Bon nombre de facteurs, notamment les conditions routières, la distribution de la charge et le comportement au volant, peuvent contribuer au lacet.

**AVERTISSEMENT**

Dans le cas où un véhicule équipé du dispositif de contrôle de la stabilité électronique (ESC) tire une remorque, celle-ci doit être munie de freins ABS.

**ATTENTION**

Même si le véhicule est équipé du dispositif de contrôle de la stabilité électronique (ESC), la stabilité du véhicule en marche demeure sous la responsabilité du conducteur.

**REMARQUE**

*Pour plus de détails, consultez le « Guide d'utilisation du système ABS Bendix ».*

**VERROUILLAGE DU DIFFÉRENTIEL**

Appuyer sur l'interrupteur DIFF LOCK du tableau de bord pour verrouiller ou déverrouiller l'action du différentiel (système disponible en option).

Le verrouillage du différentiel (Driver Controlled Differential Lock, DCDL) est utile pour maximiser

## 5-30 AUTRES CARACTÉRISTIQUES

la traction et le contrôle du véhicule lorsque les conditions de la route sont mauvaises.

Dès l'activation de cette commande, une bague d'embrayage verrouille le boîtier du différentiel, les engrenages et les arbres de roue. Ceci permet de transmettre la force motrice aux deux roues et ainsi maximiser la traction.

Le verrouillage du différentiel ne doit être utilisé qu'en cas de nécessité et non lorsque les conditions de la route sont bonnes.

### UTILISATION

1. Le différentiel peut être verrouillé ou déverrouillé lorsque le véhicule est arrêté ou en mouvement à basse vitesse. Ne pas verrouiller ou déverrouiller lorsqu'une ou plusieurs roues glissent, patinent ou sont en perte de traction. Ceci pourrait endommager le différentiel.
2. Lorsque le différentiel est verrouillé, circuler à basse vitesse. Le verrouillage du différentiel se désactive lorsque la vitesse dépasse 8 km/h. De plus, il n'est pas possible d'engager le verrouillage lorsque la vitesse est supérieure à 8 km/h.
3. Un véhicule dont le différentiel est verrouillé, a un plus grand rayon de braquage et dans un virage, il a tendance à s'échapper vers l'extérieur de la courbe. Le conducteur doit donc être plus prudent lorsqu'il conduit un véhicule dont le différentiel est verrouillé.
4. Désactiver le verrouillage du différentiel dès que le besoin de traction supplémentaire n'est plus nécessaire et que les conditions de la route sont bonnes.
5. Ne pas verrouiller le différentiel lorsque le véhicule descend une pente raide, une perte de stabilité du véhicule pourrait en résulter.

### VERROUILLAGE

Lorsque les conditions de la route sont mauvaises et qu'un besoin de traction supplémentaire est nécessaire, effectuer les étapes qui suivent:

1. Tout en maintenant une vitesse constante, basculer l'interrupteur DIFF LOCK situé sur le tableau de bord.
2. Relâcher l'accélérateur légèrement afin de réduire le couple appliqué aux engrenages du différentiel pour permettre le verrouillage.

3. Lorsque le verrouillage est complété, le véhicule a un comportement "sous-vireur" en virage. Soyez plus prudent lors de la conduite lorsque les conditions de la route sont mauvaises.

### DÉVERROUILLAGE

Lorsque les conditions de la route sont meilleures et que le véhicule est stable, déverrouiller le différentiel en effectuant les étapes qui suivent:

1. Désactiver l'interrupteur DIFF LOCK lorsque le véhicule est arrêté ou en mouvement à basse vitesse. Ne pas déverrouiller lorsqu'une ou plusieurs roues glissent, patinent ou sont en perte de traction. Ceci pourrait endommager le différentiel.
2. Relâcher l'accélérateur légèrement afin de réduire le couple appliqué aux engrenages du différentiel pour permettre le déverrouillage.

### SYSTÈME D'ABAISSMENT DE LA SUSPENSION AVANT SEULEMENT (FRONT KNEELING)

Ce système permet d'abaisser l'avant de l'autocar de manière à ce que les passagers puissent monter ou descendre sans difficulté. Le fonctionnement de ce système est très rapide. Seulement quelques secondes sont nécessaires pour abaisser ou relever l'avant de l'autocar.

Pour procéder à l'abaissement de l'avant de l'autocar :

- Arrêter l'autocar ;
- Placer la transmission au point mort ;
- Appliquer le frein de stationnement ;
- Basculer momentanément l'interrupteur du système d'abaissement situé sur le tableau de bord vers le bas. (Voir le paragraphe « Interrupteurs de commande » du chapitre *Commandes et instruments*).

Un pictogramme s'affiche à l'écran DID pour indiquer l'abaissement de la suspension avant de l'autocar.

#### REMARQUE

*Le frein de stationnement doit être engagé pour pouvoir abaisser ou relever la suspension avant.*



**REMARQUE**

*Le système d'abaissement ne fonctionne pas lorsque la porte d'entrée de l'autocar est ouverte.*

Pour relever l'avant de l'autocar à sa hauteur normale :

1. Basculer l'interrupteur vers le haut (l'avant se relève rapidement) ;

**SYSTÈME DE RELÈVEMENT DE TOUTE LA SUSPENSION (HIGH BUOY)**

L'autocar peut être équipé d'un système de relèvement de la suspension avant ou de toute la suspension.

Le système de relèvement de la suspension avant (front high buoy) a les mêmes fonctions que le système d'abaissement (front kneeling). Il permet d'élever l'avant de l'autocar de manière à ce que les passagers puissent monter ou descendre sans difficulté. Le système de relèvement est combiné avec le système d'abaissement pour augmenter la flexibilité du système. Consulter le paragraphe « Interrupteurs de commande » du chapitre *Commandes et instruments*.

Le système de relèvement de toute la suspension de l'autocar (full high buoy) relève l'autocar d'environ 100 mm (4 po). Il peut être utilisé pour permettre aux passagers de monter ou de descendre de l'autocar plus facilement, et pour franchir des obstacles de façon plus sécuritaire.

**REMARQUE**

*Le système de relèvement ne fonctionne pas lorsque la vitesse de l'autocar est supérieure à 8 km/h (5 mi/h). Ainsi le conducteur ne peut actionner le système par mégarde à plus haute vitesse.*

**SYSTÈME D'ABAISSEMENT DE TOUTE LA SUSPENSION (LOW BUOY)**

Ce système permet l'abaissement de toute la suspension de l'autocar d'environ 100 mm (4 po). Il permet de traverser sous un passage dont la hauteur est inférieure à 3.7 mètres (12 pieds). Le système est commandé par un levier situé sur le tableau de commande latéral gauche. Pour abaisser toute la suspension, placer le levier de

commande vers l'arrière. Lors de la conduite normale, le levier doit être placé vers l'avant. Afin d'aviser l'opérateur que le véhicule roule trop vite avec la suspension abaissée, un pictogramme apparaît à l'écran d'affichage si la vitesse du véhicule dépasse 20 km/h. Consulter le paragraphe « Tableau latéral gauche de commande » du chapitre *Commandes et instruments*.

**ATTENTION**

**Éviter de stationner l'autocar trop près du trottoir ou d'autres obstacles qui pourraient endommager l'autocar, lors de son abaissement.**

**ATTENTION**

**Ne pas dépasser une vitesse de 8 km/h (5 mi/h) lorsque la suspension est abaissée.**

**REMARQUE**

*Le système d'abaissement ne peut être mis en fonction lorsque la vitesse de l'autocar est supérieure à 8 km/h (5 mi/h). Ainsi le conducteur ne peut actionner le système par mégarde à plus haute vitesse.*

**ESSIEU AUXILIAIRE RELEVABLE**

Le système standard de relèvement de l'essieu auxiliaire est commandé par un levier situé sur le tableau de commande latéral gauche. L'essieu auxiliaire est relevé ou abaissé selon la position du levier. Consulter le paragraphe « Tableau latéral gauche de commande » du chapitre *Commandes et instruments*.

**ATTENTION**

**Relever l'essieu auxiliaire avant de soulever l'autocar afin d'éviter d'endommager la suspension. Ne jamais abaisser l'essieu auxiliaire lorsque l'autocar est en mouvement afin d'éviter d'endommager les pneus et la suspension.**

**Ne pas dépasser la vitesse de 20 km/h avec l'essieu auxiliaire relevé.**

Les freins de service de l'essieu auxiliaire fonctionnent seulement lorsque l'essieu

## 5-32 AUTRES CARACTÉRISTIQUES

auxiliaire est abaissé. Un pictogramme apparaît à l'écran d'affichage si la vitesse du véhicule dépasse 20 km/h avec l'essieu auxiliaire relevé. Le relèvement de l'essieu auxiliaire réduit l'empattement du véhicule et permet des virages plus serrés. Il permet également un transfert de poids sur les roues motrices, ce qui peut améliorer la traction de l'autocar au démarrage sur une chaussée glissante.

### PRÉCHAUFFEUR DE LIQUIDE DE REFROIDISSEMENT

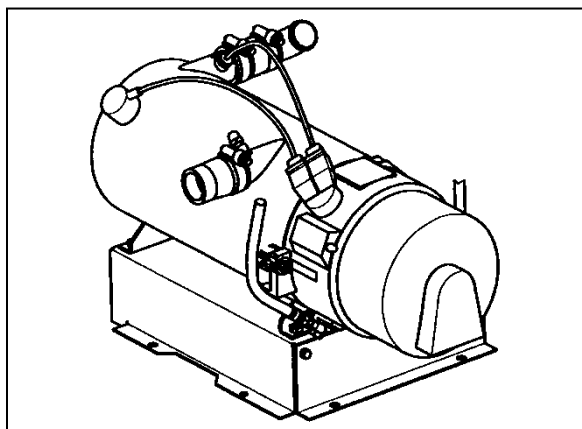
Le système optionnel de chauffage auxiliaire sert à préchauffer et à conserver la chaleur des moteurs refroidis à l'eau. Il peut être utilisé :

Avant la mise en marche du moteur pour :

1. Faciliter le démarrage du véhicule ;
2. Obtenir de la chaleur plus rapidement lors de la mise en marche du système de chauffage.

Après la mise en marche du moteur pour :

1. Conserver la chaleur du liquide de refroidissement ;
2. Maintenir une température confortable à l'intérieur de l'autocar.



PRÉCHAUFFEUR (104 000 BTU) 22203

Consulter le paragraphe « Tableau de commande latérale gauche » du chapitre *Commandes et instruments*.

Le système de préchauffage fonctionne indépendamment du moteur de l'autocar. Il est relié au système de refroidissement, aux circuits de chauffage, au système d'alimentation en carburant et au système électrique de l'autocar.



### AVERTISSEMENT

**Le système de chauffage du liquide de refroidissement utilise le même carburant que le moteur. Ne pas faire fonctionner dans un endroit fermé et non ventilé.**

### MISE EN FONCTION DU PRÉCHAUFFEUR

Le témoin de la minuterie s'allume lors de la mise en fonction du préchauffeur. De l'air comburant vient balayer la chambre de combustion du préchauffeur et la pompe de circulation d'eau se met en marche. La pompe doseuse de carburant injecte une quantité précise de carburant dans la chambre de combustion, le carburant et l'air comburant forment un mélange combustible que le dispositif d'allumage permet d'enflammer.

Dès que le détecteur de flamme informe l'unité de commande que la combustion est en cours, le dispositif d'allumage est désactivé. Le témoin du panneau des témoins lumineux s'allume lorsque le brûleur est en fonction.

Les gaz de combustion chauds sont acheminés à l'extrémité du tube à flamme où ils parcourent les surfaces chauffantes indirectes de l'échangeur de chaleur, transmettant ainsi la chaleur au liquide de refroidissement.

Le préchauffeur est contrôlé de façon thermostatique et fonctionne en régime intermittent, c'est-à-dire que le brûleur fonctionne pendant des laps de temps plus ou moins longs suivant les besoins calorifiques. La température de l'eau dépend du régulateur thermostatique.

La pompe de circulation d'eau demeure en marche tant que l'appareil fonctionne, même pendant les intervalles de régulation et pendant la période de postfonctionnement. Il est possible de mettre en marche la pompe de façon indépendante avec l'aide d'un circuit approprié. Le préchauffeur peut être mis en fonction en tout temps, même pendant la période de postfonctionnement. L'allumage s'effectue à la fin de la temporisation.

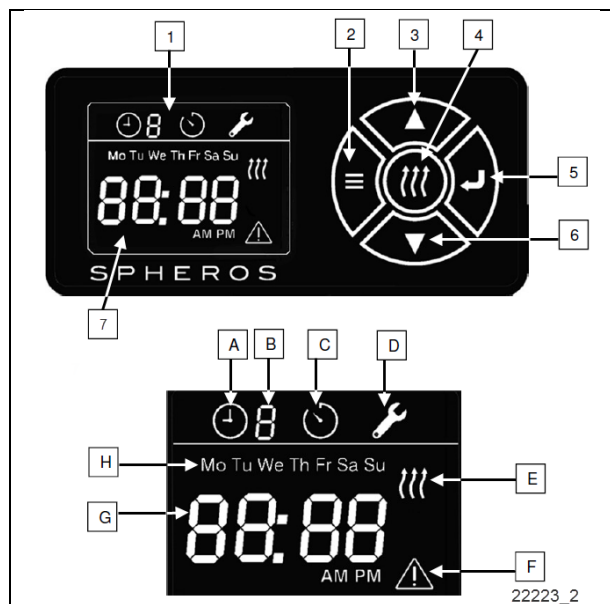
### MISE HORS FONCTION DU PRÉCHAUFFEUR

À la mise hors fonction du préchauffeur, l'alimentation en carburant est interrompue. La flamme s'éteint, mais l'appareil continue à fonctionner pendant environ 2,5 minutes. Pendant ce temps, l'air comburant expulse les

gaz restants hors de la chambre de combustion et refroidit cette dernière. La pompe de circulation d'eau continue à dissiper la chaleur présente dans l'échangeur de chaleur, empêchant ainsi des surchauffes locales. À la fin de la phase de postfonctionnement, la soufflante d'air comburant et la pompe de circulation d'eau s'arrêtent automatiquement. Le système est mis hors circuit automatiquement en cas de défaillance du préchauffeur.

### MINUTERIE DU PRÉCHAUFFEUR DE LIQUIDE DE REFROIDISSEMENT

La minuterie est située sur le tableau de commande latéral gauche. Cette minuterie sert à programmer l'heure de mise en fonction et hors fonction du préchauffeur. Le voyant indicateur de la minuterie s'allume pour indiquer que le préchauffeur est en fonction.



MINUTERIE DU PRÉCHAUFFEUR

1. Ligne des menus	A. Définir les démarrages automatiques
2. Bouton des menus	B. Activer/désactiver un démarrage automatique
3. Défilement vers le haut	C. Durée de fonctionnement
4. Chauffage sur demande	D. Ajustement de l'horloge
5. Entrée	E. Préchauffeur allumé
6. Défilement vers le bas	F. Erreur de fonctionnement
7. Afficheur	G. Heure
	H. Jour

Ces instructions se réfèrent à l'illustration de la minuterie dans la figure ci-dessus. Ces instructions sont aussi disponibles dans le manuel d'instruction Valeo fourni avec le véhicule.

La minuterie est située sur le tableau de commande latéral gauche. Cette minuterie sert à programmer l'heure de mise en fonction et hors fonction du préchauffeur. Le voyant indicateur de la minuterie s'allume pour indiquer que le préchauffeur est en fonction.

### AJUSTEMENT DE L'HEURE ET DU JOUR

#### Sélection du mode 12h ou 24h

- Appuyer sur le bouton des menus (2) pour afficher la ligne des menus dans la partie supérieure de l'afficheur.
- Appuyer sur le bouton sélecteur (3) ou (6) jusqu'à ce que le signal (D) clignote.
- Appuyer sur le bouton (5) pour afficher les options du mode d'heure.
- Appuyer sur le bouton (3) ou (6) pour alterner entre les modes 12h ou 24h. L'afficheur affiche ou .
- Appuyer sur le bouton (5) pour confirmer le mode.




#### Ajustement de l'heure et du jour en mode 24h

- L'afficheur affiche ceci:
- Appuyer sur le bouton (3) ou (6) jusqu'à ce qu'à le bon jour de la semaine s'affiche.
- Appuyer sur le bouton (5) pour confirmer le jour.
- Appuyer sur le bouton (3) ou (6) pour ajuster l'heure.
- Appuyer sur le bouton (5) pour confirmer l'heure.
- Appuyer sur le bouton (3) ou (6) pour ajuster les minutes.
- Appuyer sur le bouton (5) pour confirmer les minutes et retourner à l'afficheur de départ.

#### Ajustement de l'heure et du jour en mode 12h



- L'afficheur affiche ceci:
- Appuyer sur le bouton (3) ou (6) jusqu'à ce qu'à le bon jour de la semaine s'affiche.

## 5-34 AUTRES CARACTÉRISTIQUES

3. Appuyer sur le bouton (5) pour confirmer le jour.
4. Appuyer sur le bouton (3) ou (6) pour ajuster l'heure.
5. Appuyer sur le bouton (5) pour confirmer l'heure.
6. Appuyer sur le bouton (3) ou (6) pour ajuster les minutes.
7. Appuyer sur le bouton (5) pour confirmer les minutes. L'afficheur affiche ceci: 
8. Appuyer sur le bouton (3) ou (6) pour alterner entre les modes  et .
9. Appuyer sur le bouton (5) pour confirmer et retourner à l'afficheur de départ.

### AJUSTEMENT DE LA DURÉE DE FONCTIONNEMENT

La durée de fonctionnement est la période où le préchauffeur est à ON.

1. Appuyer sur le bouton des menus (2) pour afficher la ligne des menus dans la partie supérieure de l'afficheur. 
2. Appuyer sur le bouton sélecteur (3) ou (6) jusqu'à ce que le signal (C) clignote. 
3. Appuyer sur le bouton (5) pour afficher la durée de fonctionnement.
4. Appuyer sur le bouton (3) ou (6) pour ajuster la durée de fonctionnement.
5. Appuyer sur le bouton (5) pour confirmer la durée de fonctionnement et retourner à l'afficheur de départ.

### AJUSTEMENT DE LA DURÉE DE FONCTIONNEMENT RESTANTE

La durée de fonctionnement restante est la période que le préchauffeur va fonctionner après que l'allumage soit mis à OFF.





Si l'allumage est mis à OFF alors que le préchauffeur est à ON, la durée de fonctionnement peut être ajustée.

1. Appuyer sur le bouton (3) ou (6) pour ajuster la durée de fonctionnement restante.
2. Appuyer sur le bouton (5) pour confirmer.


Le préchauffeur s'arrête automatiquement après la fin de la durée de fonctionnement restante. La

durée de fonctionnement restante ne sera pas sauvegardée. Elle doit être ajustée et confirmée à chaque fois. Si la durée de fonctionnement restante n'est pas confirmée dans les 10 secondes, le préchauffeur s'arrête.

### AJUSTEMENT D'UN DÉMARRAGE AUTOMATIQUE

1. Appuyer sur le bouton des menus (2) pour afficher la ligne des menus dans la partie supérieure de l'afficheur (1). 
2. Appuyer sur le bouton sélecteur (3) ou (6) jusqu'à ce que le signal (A) clignote. 
3. Appuyer sur le bouton Entrée (5) pour afficher le numéro du démarrage automatique. 
4. Appuyer sur le bouton (3) ou (6) pour naviguer dans la liste des démarrages automatiques.
5. Appuyer sur le bouton Entrée (5) pour choisir le numéro de démarrage automatique que vous voulez ajuster.
6. Appuyer sur le bouton (3) ou (6) pour ajuster le jour.
7. Appuyer sur le bouton (5) pour confirmer le jour.
8. Appuyer sur le bouton (3) ou (6) pour ajuster l'heure.
9. Appuyer sur le bouton (5) pour confirmer l'heure.
10. Appuyer sur le bouton (3) ou (6) pour ajuster les minutes.
11. Appuyer sur le bouton (5) pour confirmer les minutes et retourner à l'afficheur de départ. 

Pour le mode 12h seulement, après l'ajustement de l'heure:

12. Appuyer sur le bouton (3) ou (6) pour alterner entre les modes AM et FM. Appuyer sur le bouton (5) pour confirmer et retourner à l'afficheur de départ. 



**REMARQUE**

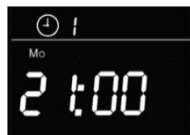
*Il y a sept numéros de démarrage automatique de disponibles pour une période de sept jours, mais seulement un démarrage automatique peut être activé pour cette période.*





*Pour des raisons de sécurité, un démarrage automatique ne peut être activé que la journée même ou pour le lendemain.*

*Un démarrage automatique pour le dimanche ou le lundi peut être activé le vendredi. Le démarrage automatique pour le lundi peut aussi être activé le samedi.*

**ACTIVER UN DÉMARRAGE AUTOMATIQUE**



- Appuyer sur le bouton des menus (2) pour afficher la ligne des menus dans la partie supérieure de l'afficheur (1). 
- Appuyer sur le bouton sélecteur (3) ou (6) jusqu'à ce que le signal (B) clignote. 
- Appuyer sur le bouton (5) pour confirmer.
- Appuyer sur le bouton (3) ou (6) pour naviguer dans la liste des démarrages automatiques (le jour et l'heure de démarrage s'affiche selon le numéro de démarrage automatique sélectionné).
- Appuyer sur le bouton Entrée (5) pour activer le numéro de démarrage automatique que vous voulez choisir.

**DÉSACTIVER LE DÉMARRAGE AUTOMATIQUE**


- Appuyer sur le bouton des menus (2) pour afficher la ligne des menus dans la partie supérieure de l'afficheur (1). 
- Appuyer sur le bouton sélecteur (3) ou (6) jusqu'à ce que le signal (B) clignote. 
- Appuyer sur le bouton (5) pour confirmer.
- Appuyer sur le bouton sélecteur (3) ou (6) jusqu'à ce que le signe  et le signe  apparaissent dans l'afficheur.

- Appuyer sur le bouton (5) pour confirmer.

**DÉMARRER/STOPPER LE CHAUFFAGE SUR DEMANDE**

- Pour démarrer le chauffage sur demande, appuyer sur le bouton démarrage sur demande (4) avec l'allumage à ON: le signe suivant clignote. 
- Si le préchauffeur fonctionne bien, le signe s'affiche sans clignoter.
- Pour stopper le préchauffeur, appuyer sur le bouton de démarrage sur demande (4) 

**DURÉE DE FONCTIONNEMENT AVEC LE DÉMARRAGE SUR DEMANDE**

- Appuyer sur le bouton de démarrage sur demande (4) avec l'allumage à OFF; la durée s'affiche.
- Appuyer sur le bouton (3) ou (6) pour ajuster la durée de fonctionnement.
- Appuyer sur le bouton (5) pour confirmer: Le signe  s'affiche et le préchauffeur va fonctionner pour la durée ajustée.

**REMARQUE**

*Le jour et l'heure de la minuterie doivent avoir été ajustés avant de pouvoir utiliser le démarrage sur demande.*

**ATTENTION**

**Ne pas faire fonctionner le préchauffeur plus d'une (1) heure avant le démarrage du moteur pour ne pas décharger les batteries.**

**DANGER**

**Ne pas faire fonctionner le préchauffeur lorsque le véhicule est stationné à l'intérieur ou pendant les arrêts pour faire le plein de carburant.**

**REMARQUE**

*Le préchauffeur utilise le même carburant que*

## 5-36 AUTRES CARACTÉRISTIQUES

---

*le moteur.*

*température du liquide de refroidissement à l'aide du régulateur thermostatique.*

### Dépannage et maintenance

Voir le Manuel d'entretien Prevost ou le manuel d'entretien Valeo pour plus d'information.

#### **REMARQUE**

*Si le fonctionnement du préchauffeur est sans anomalies, il effectuera un cycle normal de mise en fonction puis régularisera la*

#### **REMARQUE**

*Faire fonctionner le préchauffeur brièvement tous les mois, même pendant la saison chaude.*

## SYSTÈME D'ÉLEVATION DE FAUTEUILS ROULANTS

Il est important pour la sécurité de l'occupant que l'opérateur du système d'élévation soit familier avec son utilisation. Lire et comprendre le manuel de l'opérateur « RICON Mirage F9TF/F9TH Wheelchair lift Operator Manual » avant d'utiliser le système d'élévation de fauteuils roulants. Les instructions qui suivent sont un aide-mémoire et servent à compléter l'information déjà fournie par RICON.

*Consulter la vidéo relative à l'élévateur de fauteuils roulants sur la chaîne Prevost sur YouTube. Pour y accéder, taper « Prevost – YouTube » sur votre navigateur web, puis sélectionner le lien approprié. Une fois sur la chaîne Prevost, sélectionner l'onglet « Vidéo » et puis rechercher la vidéo intitulée « Prevost Wheelchair Instruction FRANÇAIS ».*

### Introduction

Un accès sûr et facile à l'autocar est assuré grâce à l'élévateur de fauteuils roulants Mirage F9TF ou F9TH. Les Mirages F9TF et F9TH sont des modèles pour entrée dédiée, prévus pour être installés dans un compartiment à bagages du véhicule.

Une pompe hydraulique entraînée par moteur électrique produit une capacité maximale d'élévation de 660 lb (300 kilogrammes) pour le Mirage F9TF et 800 lb (363 kilogrammes) pour le Mirage F9TH.

Un opérateur entraîné ou bien le conducteur du véhicule opère le système d'élévation. Pour un passager qui entre dans le véhicule, l'opérateur utilise les interrupteurs de commande pour déployer la plate-forme et l'abaisser au niveau du sol. Le passager est placé sur la plate-forme puis élevé à la hauteur du plancher. Après l'entrée du passager dans le véhicule, l'opérateur abaisse la plate-forme et la rétracte dans le véhicule. Pour un passager qui sort du véhicule, l'opérateur utilise les interrupteurs de commande pour déployer la plate-forme et l'élever au niveau du plancher. Le passager est placé sur la plate-forme puis abaissé au niveau du sol. Le passager quitte la plate-forme puis l'opérateur rétracte la plate-forme dans son compartiment.

Une seule personne peut faire fonctionner manuellement l'élévateur si l'alimentation électrique normale n'est pas disponible. Un mécanisme de déverrouillage manuel est fourni pour faciliter le retrait de la plate-forme hors du compartiment. L'ensemble de la pompe hydraulique comprend une pompe de secours manuelle pour élever la plate-forme et un détendeur de pression pour l'abaisser. La rampe de la plate-forme, normalement mécanisée, a un bouton rotatif de commande manuelle pour l'utilisation en cas de panne du système.

### APERÇU

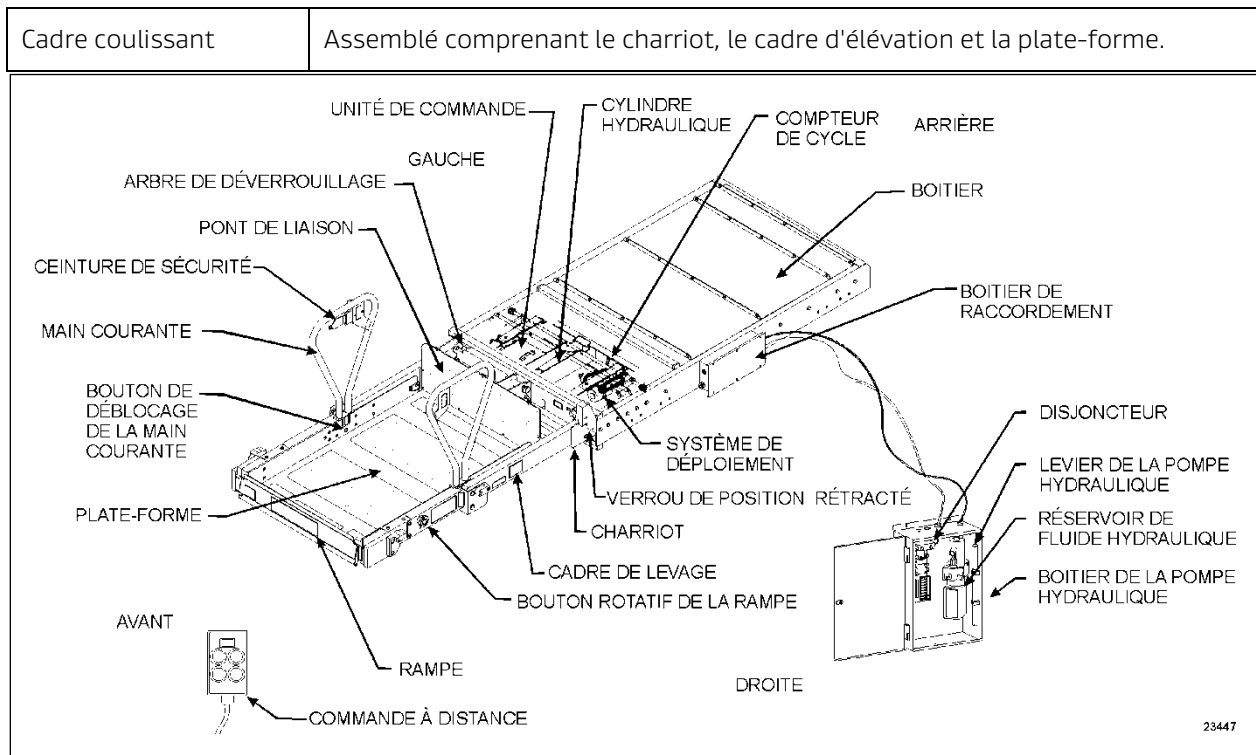
#### Composants Principaux

Gauche, droit, avant, arrière	Points de référence de l'extérieur du véhicule en regardant vers l'intérieur du compartiment de l'élévateur.
Pont de liaison	Fait le pont entre la plate-forme et le véhicule lorsque la plate-forme est au niveau du plancher. Agit comme barrière durant les mouvements de la plate-forme afin d'empêcher le fauteuil roulant de rouler en dehors de la plate-forme.
Charriot	Cadre mobile monté sur rouleaux ; se déplace sur des rails situés à l'intérieur du boîtier. Supporte le cadre d'élévation et la plate-forme.
Contrôleur	Reçoit les signaux d'entrée électriques de capteurs et de la télécommande et envoie des signaux de commande aux composants électriques et hydrauliques.
Commande à distance	Appareil permettant de contrôler les mouvements de la plate-forme.

## 5-38 AUTRES CARACTÉRISTIQUES

Compteur de cycle	Situé sur le cadre arrière du charriot. Visible lorsque la plate-forme est entièrement déployée. Il enregistre le nombre de fois où la plate-forme est passée du niveau du plancher au sol avec retour au niveau du plancher.
Système de déploiement	Situé à l'intérieur du charriot. Utilise un moteur électrique pour déplacer la plate-forme horizontalement.
Boitier	Espace fixé au véhicule où se loge le cadre coulissant.
Réservoir de fluide	Réservoir contenant le fluide hydraulique utilisé par le système hydraulique.
Main courante	(gauche et droite), fournit un appui pour un occupant debout.
Rampe	Rampe servant aussi de barrière pour empêcher le fauteuil roulant de rouler accidentellement hors de la plate-forme.
Bouton de verrouillage de la main courante	Gauche et droit. Verrouille la main courante en position verticale. Il faut pousser vers l'intérieur pour libérer la main courante.
Vérin hydraulique	Situé à l'intérieur du charriot et relié au cadre de levage. Reçoit le fluide sous pression de la pompe hydraulique pour soulever la plate-forme.
Pompe hydraulique	ensemble électrohydraulique fournissant la pression hydraulique pour élever la plate-forme. Regroupe également des composants pour l'opération manuelle du système.
Cadre de levage	Ensemble articulé fixé à l'avant du charriot et au centre de la plate-forme; s'élève par l'action simple du vérin hydraulique attaché au charriot.
Levier de la pompe de secours	Utilisé pour faire fonctionner manuellement la pompe hydraulique de secours lorsque l'alimentation électrique n'est pas disponible. Aussi utilisé pour tourner l'arbre de déverrouillage de la plate-forme.
Plate-forme	Surface sur laquelle l'occupant est placé lors de l'élévation ou de l'abaissement au sol.
Arbre de déverrouillage de la plate-forme	(gauche et droit). Utilisé durant l'opération en mode manuel de l'élévateur. Libère la plate-forme du boitier pour faciliter le déploiement manuel. Engager et faire tourner l'arbre de déverrouillage avec le levier de la pompe de secours.
Boitier de raccordement	Loge les points de connexions à l'élévateur et le raccord de branchement de la conduite hydraulique. Loge aussi le point de connexion de la commande à distance.
Bouton rotatif de commande de la rampe et du pont de liaison	Actionne manuellement la rampe ou le pont de liaison si l'alimentation électrique n'est pas disponible.
Ceinture de sécurité	Ceinture de sécurité qui s'étend entre les mains courantes pour garder l'occupant sur la surface de la plate-forme.
Verrou de position rétractée	Le verrou de position rétractée verrouille le charriot, lorsque rétracté; libère le charriot lorsque le verrou est soulevé.





## CONSIGNES DE SÉCURITÉ GÉNÉRALES

- Pour éviter toute blessure, toujours faire preuve de prudence lors de l'utilisation et veiller à ce que les mains, les pieds, les jambes et les vêtements soient en dehors de la course des parties mobiles du système.
- Lire et bien comprendre le mode d'emploi avant d'utiliser l'élévateur de fauteuils roulants.
- Inspecter le système avant chaque utilisation. Si des conditions dangereuses sont constatées, des bruits ou mouvements inhabituels, n'utilisez pas l'élévateur jusqu'à ce que le problème soit résolu.
- Rester à l'écart des portes et de la plate-forme et tenir les autres à l'écart au cours de l'utilisation du système.

## UTILISATION DU SYSTÈME

### Consignes de sécurité

- Avant d'utiliser le système d'élévation, l'autocar doit être stationné sur une surface horizontale et le frein de stationnement doit être appliqué.
- Inspecter l'élévateur avant chaque utilisation tel que décrit dans le manuel de Ricon 32DF9T15 au paragraphe "Pre-Operation Lift Inspection". Si des conditions dangereuses sont constatées, des bruits ou mouvements inhabituels, n'utilisez pas l'élévateur et contactez un fournisseur de Ricon.
- Lire et se conformer aux étiquettes et symboles d'avertissement apposés sur le système d'élévation.
- L'occupant du fauteuil roulant doit être orienté vers l'extérieur du véhicule en entrant ainsi qu'en sortant du véhicule.
- L'occupant ne doit pas accéder sur la plate-forme en reculant au moment de sortir du véhicule. L'occupant doit faire face à l'extérieur. Il est nécessaire de s'assurer que la plate-forme est à la même hauteur que le plancher. S'assurer que la rampe est relevée et verrouillée.
- La rampe vise à empêcher un déplacement lent et involontaire, hors de la plate-forme.

## 5-40 AUTRES CARACTÉRISTIQUES

- La rampe n'est pas conçue pour stopper un fauteuil roulant se déplaçant rapidement. Un fauteuil roulant en mouvement rapide pourrait basculer si les petites roues avant frappent la rampe. Aussi, les grandes roues arrière du fauteuil roulant en mouvement rapide pourraient rouler par-dessus la rampe. Des blessures à l'occupant peuvent se produire dans les deux cas.
- Vérifier que le fauteuil roulant s'intègre en toute sécurité sur la plate-forme ; il ne doit pas s'étendre au-delà des rebords ou interférer avec le fonctionnement de la rampe et du pont de liaison.
- Ne pas utiliser avec une charge supérieure à 660 lb (300 kg) pour le Mirage F9TF et 800 livres (363 kg) pour le Mirage F9TH
- veillez à ce que les bras, les jambes et les vêtements soient en dehors de la course des parties mobiles du système.
- L'élévateur est conçu pour un fauteuil roulant et son occupant ou une personne debout. Ne pas charger l'élévateur au-delà de sa capacité nominale.
- Garder les personnes à l'écart lors de l'utilisation de l'élévateur.
- Ne pas laisser une personne sans expérience utiliser l'élévateur.
- Ne laissez personne se tenir debout sur le pont de liaison. Un pont de liaison tordu peut interférer avec la plate-forme lorsque celle-ci s'élève ou s'abaisse.
- Actionner les freins du fauteuil roulant avant de lever ou d'abaisser la plate-forme (les utilisateurs de fauteuil roulant motorisés doivent mettre l'alimentation à OFF et appliquer les freins).
- Soyez prudent lorsque le système est mouillé. Les freins du fauteuil roulant sont moins efficaces si ses pneus ou la plate-forme sont mouillés.
- Ne pas laisser la plate-forme sans surveillance lorsque déployée. Remettre à la position rétractée après utilisation.

### Télécommande à fil et mouvements

L'élévateur est contrôlé à l'aide d'une télécommande à fil. Appuyer sur l'interrupteur de mise en fonction «POWER» et contrôler les mouvements de l'élévateur à l'aide des boutons appropriés.

L'interrupteur «POWER» de même que les boutons de commande s'allument lorsque l'alimentation est présente. Lorsqu'alimenté, l'interrupteur «POWER» de même que les boutons de commande s'allument.





En appuyant sur le bouton DEPLOY (déploiement), la plate-forme s'étend hors du compartiment et en appuyant sur que le bouton STOW (rétraction), la plate-forme retourne dans le compartiment. Le bouton DOWN permet d'abaisser la plate-forme vers le sol, le bouton UP élève la plate-forme à la hauteur du plancher.

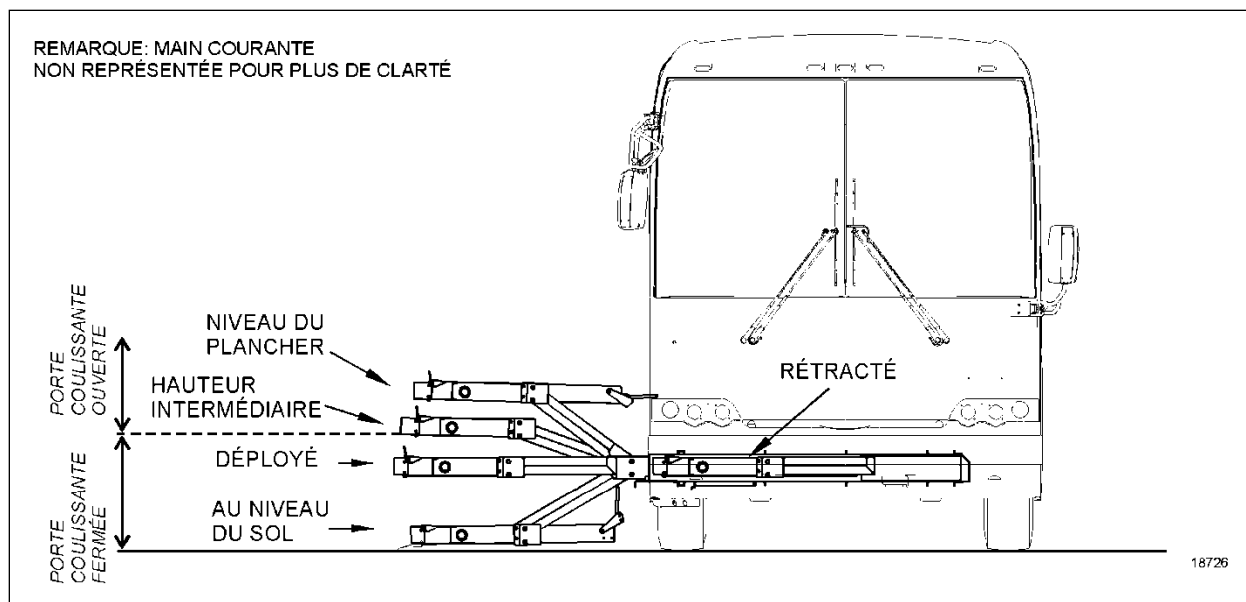
Un bouton doit être maintenu enfoncé jusqu'à ce que le mouvement soit complété. Le mouvement de la plate-forme peut être interrompu à tout moment en relâchant le bouton.



TÉLÉCOMMANDE À FIL

MOUVEMENT	DESCRIPTION
-----------	-------------

	<b>DEPLOY / OUT (DÉPLOIEMENT)</b>	La plate-forme s'étend hors du véhicule, elle se déploie.
	<b>DOWN (ABAISSEMENT)</b>	La plate-forme s'abaisse, de la hauteur actuelle vers sol. La rampe s'abaisse lorsque la plate-forme entre en contact au sol.
	<b>UP (ÉLÉVATION)</b>	La plate-forme s'élève de la hauteur actuelle jusqu'à la hauteur du plancher; la rampe se relève au moment où la plate-forme quitte le sol.
	<b>STOW / IN (RÉTRACTION)</b>	La plate-forme se rétracte (se range) dans le véhicule.

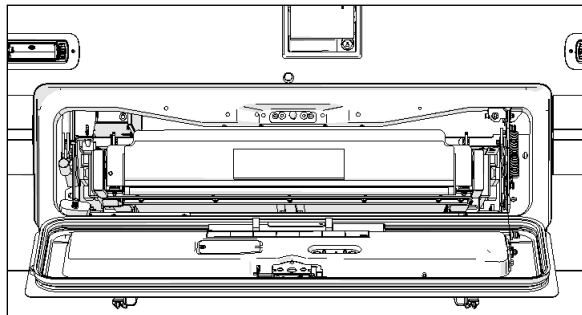


POSITION DE LA PLATE-FORME AVEC HAUTEUR INTERMÉDIAIRE (FONCTION OPTIONNELLE)

**Fonctionnement Normal de l'Élévateur – Pour accéder au véhicule**

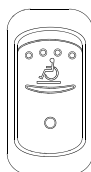
- Avant d'utiliser l'élévateur, s'assurer que le véhicule est stationné de façon sécuritaire sur une surface de niveau, à l'écart de la circulation. Prévoir suffisamment d'espace (10 pieds/3 mètres) pour le fonctionnement du système et pour l'embarquement et le débarquement de l'occupant.
- L'opérateur de l'élévateur doit s'assurer que la zone est libre avant de déployer la plate-forme. Assurez-vous qu'il n'y a pas d'obstacles sous la plate-forme.
- Ouvrir complètement la porte du compartiment.

## 5-42 AUTRES CARACTÉRISTIQUES



SÉRIE X3 REPRÉSENTÉE

- Ouvrez la porte coulissante directement au-dessus de compartiment de l'élève. Ceci ne s'applique pas aux modèles dont le mouvement de la plate-forme vers le haut s'arrête avant d'atteindre le niveau du plancher. Sur ces modèles, ouvrir la porte coulissante après que la plate-forme ait atteint la hauteur intermédiaire.
- Le véhicule et l'élève sont équipés d'un dispositif de verrouillage de sécurité (c'est-à-dire que la transmission doit être au point mort et que le frein de stationnement doit être appliqué). Veillez à ce que l'élève soit dans le mode approprié avant de l'utiliser. L'élève ne fonctionnera pas si cette fonctionnalité n'a pas été engagée.
- Alimenter le système d'élévation de fauteuils roulants en appuyant sur l'interrupteur d'activation du système situé sur le tableau de bord.



INTERRUPTEUR D'ACTIVATION DU SYSTÈME D'ÉLEVATION DE FAUTEUILS ROULANTS

### REMARQUE

*Chaque fois que l'interrupteur d'activation du système d'élévation de fauteuils roulants est en position ON, un dispositif de verrouillage de sécurité empêche le relâchement du frein de stationnement et la sélection d'un rapport de la transmission lorsque la porte du compartiment de l'élève ou la porte coulissante est ouverte.*

- Activer la télécommande en appuyant sur le commutateur POWER situé sur celle-ci.
  - Une personne qui utilise l'élève en position debout (ne nécessitant pas de fauteuil roulant) est nommée dans le présent manuel un « occupant debout ».
1. METTRE LE DISPOSITIF DE VERROUILLAGE DE SÉCURITÉ EN FONCTION: Assurez-vous que frein de stationnement est appliqué et que la transmission est au point mort.
  2. DÉPLOIEMENT DE LA PLATE-FORME: Appuyer sur le bouton DEPLOY et maintenir enfoncé jusqu'à ce que la plate-forme soit complètement sorti du compartiment.

*REMARQUE: La plate-forme ne peut être élevée ou abaissée si elle n'est pas complètement sortie.*

3. RELEVER LES MAINS COURANTES. Soulever la main courante de droite à la verticale et pousser fermement vers le bas pour l'enclencher dans le réceptacle. Répéter pour la main courante de gauche. Vérifiez que les deux mains courantes sont verrouillées en place en essayant de les tirer vers le haut.
4. BOUCLER LA CEINTURE DE SÉCURITÉ (pour activer le contrôle de l'élèveur): insérer le verrou plat dans la boucle et s'assurer d'entendre un « clic » puis tirer sur la ceinture afin de vérifier qu'elle est bien fixée.

**REMARQUE**

*La ceinture de sécurité agit comme dispositif de sécurité en empêchant l'élévation ou la descente de la plate-forme si elle n'est pas bouclée.*

5. ABAISSER LA PLATE-FORME. Appuyer sur le bouton DOWN (bas) et maintenir enfoncé jusqu'à ce que la plate-forme touche le sol et que la rampe s'abaisse.
6. DÉTACHER LA CEINTURE DE SÉCURITÉ.
7. MONTER SUR LA PLATE-FORME. Placer le fauteuil roulant au centre de la plate-forme, l'occupant faisant dos au véhicule, puis serrer les freins du fauteuil roulant. Sur les fauteuils roulants électriques, couper l'alimentation.

**REMARQUE:** *Un occupant debout doit se tenir près du centre de la plate-forme, orienté vers le véhicule et saisir fermement les mains courantes. Ne pas monter sur le pont de liaison.*

8. BOUCLER LA CEINTURE DE SÉCURITÉ (pour activer le contrôle de l'élèveur): insérer le verrou plat dans la boucle et s'assurer d'entendre un « clic » puis tirer sur la ceinture afin de vérifier qu'elle est bien fixée.

**REMARQUE:** *Les deux étapes suivantes s'appliquent uniquement aux modèles F9TF/F9TH dont la plate-forme s'arrête à la hauteur intermédiaire. Pour les autres modèles, continuer à l'étape 11.*

9. ÉLEVER LA PLATE-FORME PARTIELLEMENT: appuyer sur le bouton UP (élever) et maintenir enfoncé jusqu'à ce que la plate-forme s'arrête à la hauteur intermédiaire.
10. OUVRIR LA PORTE COULISSANTE: ouvrir complètement la porte coulissante située au-dessus de l'élèveur. L'opérateur de l'élèveur devrait effectuer cette action.
11. ÉLEVER LA PLATE-FORME: appuyer sur le bouton UP (élever) et maintenir enfoncé jusqu'à ce que la plate-forme s'arrête à la hauteur du plancher.



**ATTENTION**

Vérifier que le pont de liaison se trouve à plat sur le plancher sur toute sa longueur et qu'elle ne crée pas un risque de trébucher.

12. QUITTER LA PLATE-FORME: aviser l'occupant d'entrer prudemment dans le véhicule.
13. DÉTACHER LA CEINTURE DE SÉCURITÉ.
14. ABAISSER LES MAINS COURANTES: Appuyer sur le bouton à la base de la main courante gauche puis soulever la main courante hors de son réceptacle. Rabattre la main courante sur la plate-forme. Répéter pour la main courante de droite.

## 5-44 AUTRES CARACTÉRISTIQUES

15. RÉTRACTER LA PLATE-FORME: Appuyer sur le bouton STOW (rétracter) et maintenir enfoncé. À la hauteur intermédiaire, fermer la porte coulissante. Appuyer et maintenir le bouton STOW jusqu'à ce que la plate-forme arrive à hauteur de rétraction et se rétracte complètement dans le compartiment.

**REMARQUE:** N'utilisez pas la commande DOWN (abaissement) avant d'utiliser la commande STOW (rétraction) en vue du rangement de la plate-forme dans le compartiment. Cette méthode pourrait ne pas ranger correctement la plate-forme.

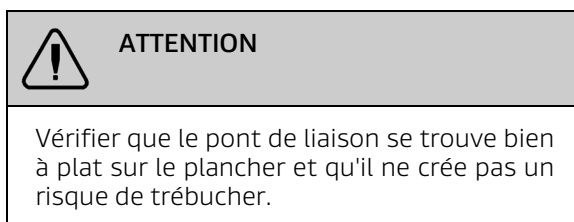
16. FERMER LA PORTE. Fermer la porte du compartiment.

### Fonctionnement Normal de l'Élévateur – Pour quitter le véhicule

1. METTRE LE DISPOSITIF DE VERROUILLAGE DE SÉCURITÉ EN FONCTION: Assurez-vous que frein de stationnement est appliqué et que la transmission est au point mort.
2. DÉPLOIEMENT DE LA PLATE-FORME: Appuyer et maintenir le bouton DEPLOY enfoncé jusqu'à ce que la plate-forme soit complètement sortie du compartiment.
3. RELEVER LES MAINS COURANTES: Soulever la main courante de droite à la verticale et pousser fermement vers le bas pour l'enclencher dans son réceptacle. Répéter pour la main courante de gauche. Vérifiez que les deux mains courantes sont verrouillées en place en essayant de les tirer vers le haut.
4. BOUCLER LA CEINTURE DE SÉCURITÉ (pour activer le contrôle de l'élévateur): insérer le verrou plat dans la boucle et s'assurer d'entendre un « clic » puis tirer sur la ceinture afin de vérifier qu'elle est bien fixée.

**REMARQUE:** Les deux étapes suivantes s'appliquent uniquement aux modèles F9TF/F9TH dont la plate-forme s'arrête à la hauteur intermédiaire. Pour les autres, poursuivre à l'étape 7.

5. ÉLEVER LA PLATE-FORME PARTIELLEMENT: appuyer sur le bouton UP (élever) et maintenir enfoncé jusqu'à ce que la plate-forme s'arrête à la hauteur intermédiaire.
6. OUVRIR LA PORTE COULISSANTE: ouvrir complètement la porte coulissante située au-dessus de l'élévateur. L'opérateur de l'élévateur devrait effectuer cette action.
7. ÉLEVER LA PLATE-FORME: appuyer sur le bouton UP (élever) et maintenir enfoncé jusqu'à ce que la plate-forme s'arrête à la hauteur du plancher et que le pont de liaison s'abaisse.



8. MONTER SUR LA PLATE-FORME: placer le fauteuil roulant au centre de la plate-forme, l'occupant faisant dos au véhicule, puis serrer les freins du fauteuil roulant. Sur les fauteuils roulants électriques, couper l'alimentation.

**REMARQUE:** Un occupant debout doit se tenir près du centre de la plate-forme, orienté vers le véhicule et saisir fermement les mains courantes. Ne pas monter sur le pont de liaison.

9. ABAISSER LA PLATE-FORME: appuyer sur le bouton DOWN (abaisser) et maintenir enfoncé jusqu'à ce que la plate-forme touche le sol et que la rampe s'abaisse.
10. DÉTACHER LA CEINTURE DE SÉCURITÉ.
11. QUITTER LA PLATE-FORME: aider l'occupant à descendre de la plate-forme.

12. ABAISSER LES MAINS COURANTES: Appuyer sur le bouton à la base de la main courante gauche puis soulever la main courante hors de son réceptacle. Rabattre la main courante sur la plate-forme. Répéter pour la main courante droite.
13. RÉTRACTER LA PLATE-FORME: appuyer et maintenir le bouton STOW jusqu'à ce que la plate-forme arrive à hauteur de rétraction et se rétracte complètement dans le compartiment.

### FONCTIONNEMENT MANUEL DE L'ÉLÉVATEUR

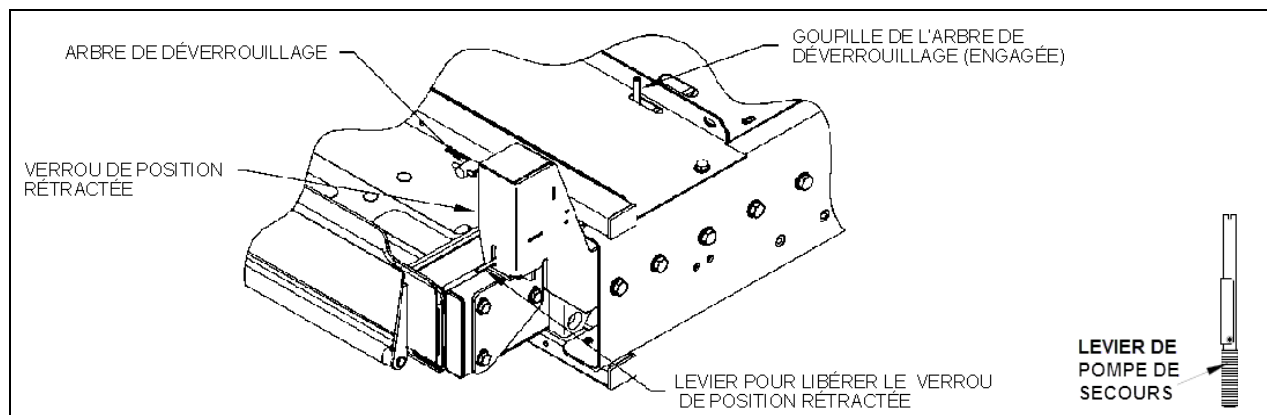
Le fonctionnement manuel du système d'élévation est possible dans le cas d'une perte de l'alimentation électrique. Les sections suivantes présentent d'importants préparatifs de sécurité à suivre avant d'utiliser l'élévateur et des instructions pour déployer, soulever, abaisser et rétracter l'élévateur. Ricon recommande d'utiliser le fonctionnement manuel uniquement pour sortir l'occupant du véhicule, et non pour faire accéder l'occupant au véhicule.

#### Préparation

- Placer le véhicule sur une surface de niveau. Prévoir suffisamment d'espace pour le fonctionnement du système et pour l'embarquement et le débarquement de l'occupant.
- En cas de panne du véhicule, l'opérateur doit obtenir de l'aide pour déplacer le véhicule dans un endroit sécuritaire si le véhicule ne peut pas être déplacé par ses propres moyens.
- S'assurer que le déplacement de la plate-forme n'est pas entravé par des obstacles.
- Ouvrir les portes du véhicule et sécuriser.
- Lorsque la plate-forme s'apprête à être déployée, aviser les personnes à proximité.
- Suivre les consignes de sécurité.

#### Composants liés à l'utilisation en mode manuel

Les composants liés à l'utilisation en mode manuelle sont la pompe hydraulique de secours et son levier, le mécanisme de déverrouillage de la plate-forme et un bouton rotatif pour la commande de la rampe et du pont de liaison.

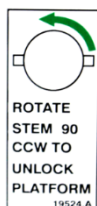
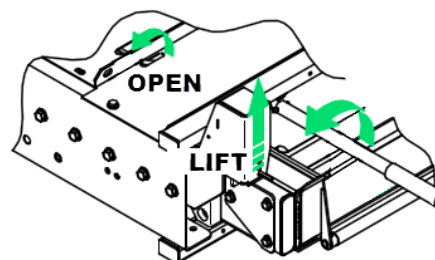
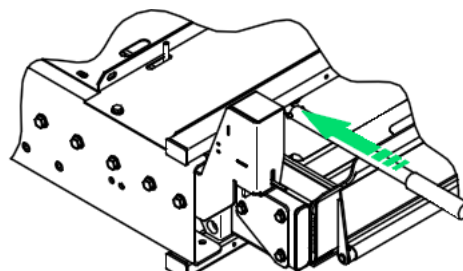
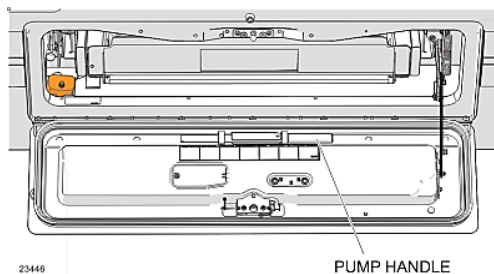


COMPOSANTS LIÉS À L'UTILISATION EN MODE MANUEL

## 5-46 AUTRES CARACTÉRISTIQUES

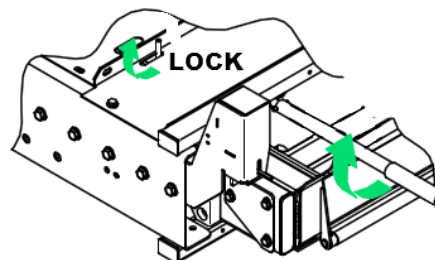
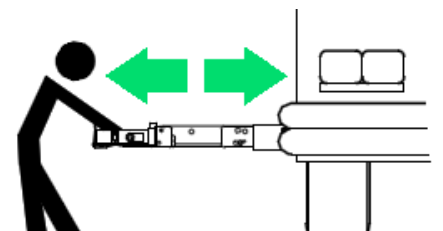
### Pour déployer la plate-forme de façon manuelle

1. Ouvrez la porte du compartiment de l'élévateur et la porte coulissante directement au-dessus. S'assurer que le déplacement de la plate-forme ne peut être entravé par des obstacles.
2. Prendre le levier de la pompe manuelle de secours fixée à l'intérieur du boîtier de la pompe (série H3) ou attaché à la face interne de la porte du compartiment de l'élévateur (série X3).
3. Engager l'arbre de déverrouillage de la plate-forme dans l'extrémité du levier de la pompe.
4. Tourner l'extrémité de l'arbre de déverrouillage de la plate-forme de 1/4 de tour à l'aide du levier de la pompe de secours puis soulever le verrou illustré à droite.



DÉCALQUE

5. Agripper le rebord de la rampe à deux mains et tirer fermement. La plate-forme se déplace en douceur après une certaine résistance initiale. La plate-forme sort jusqu'au bout de sa course.



### ATTENTION

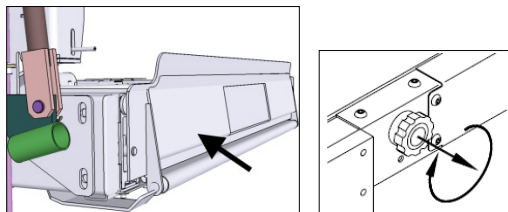
S'assurer que l'arbre de déverrouillage se verrouille une fois la plate-forme en pleine extension. Si l'arbre ne retourne pas en position « verrouillée », utiliser le levier de la pompe de secours et tourner de 1/4 de tour (sens opposé à l'orientation illustrée sur le décalque adjacent) pour réengager l'arbre.



6. Soulever la main courante de droite à la verticale et pousser fermement vers le bas pour l'enclencher dans son réceptacle. Répéter pour la main courante de gauche.

### Pour élever la plate-forme de façon manuelle

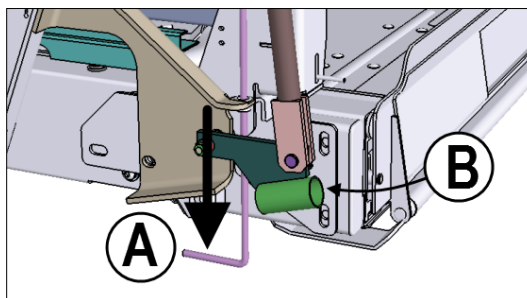
1. S'assurer que la rampe est relevée. Si elle n'est pas relevée, tirer sur le bouton rotatif de la rampe et tourner dans le sens des aiguilles d'une montre.



2. Fermer le détendeur de pression en abaissant la tige (A) (la valve devrait déjà être dans cette position).

*REMARQUE: en pompant avec le levier de la pompe de secours, la plate-forme s'élève lorsque la valve est fermée.*

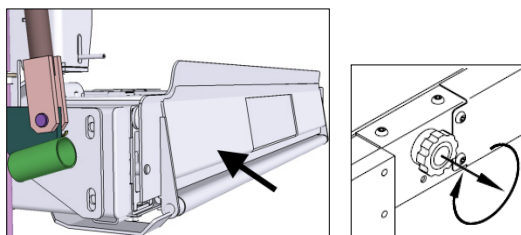
3. Insérer le levier de la pompe de secours dans la douille (B) et actionner le levier pour élever la plate-forme jusqu'au niveau du plancher du véhicule.
4. Placer le fauteuil roulant au centre de la plate-forme, l'occupant faisant dos au véhicule, puis serrer les freins du fauteuil roulant. Sur les fauteuils roulants électriques, couper l'alimentation.



*REMARQUE: Un occupant debout doit se tenir près du centre de la plate-forme, orienté vers le véhicule et saisir fermement les mains courantes. Ne pas monter sur le pont de liaison.*

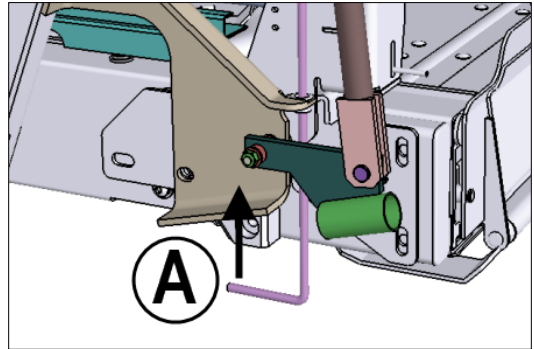
### Pour abaisser la plate-forme de façon manuelle

1. S'assurer que la rampe est relevée. Si elle n'est pas relevée, tirer sur le bouton rotatif de la rampe et tourner dans le sens des aiguilles d'une montre.

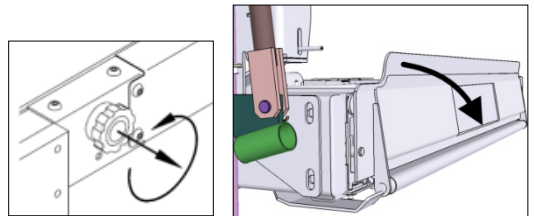


## 5-48 AUTRES CARACTÉRISTIQUES

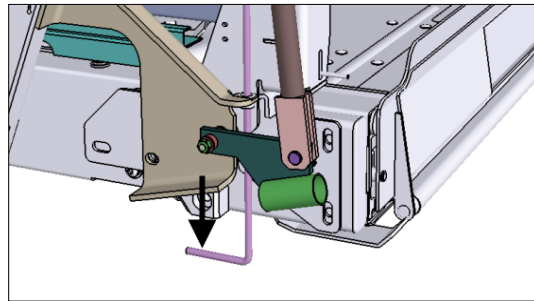
2. Lever la tige du détenteur de pression jusqu'à ce que la plate-forme commence à s'abaisser (l'ouverture de la valve fait descendre la plate-forme).
3. Abaisser la plate-forme jusqu'au niveau du sol.



4. Tirer sur le bouton rotatif de la rampe et tourner dans le sens contraire des aiguilles d'une montre. La rampe doit reposer bien à plat sur le sol.

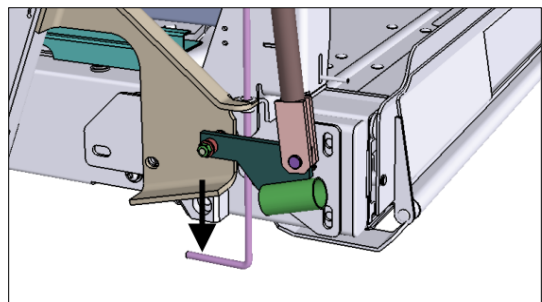


5. Aider l'occupant à quitter la plate-forme.
6. Repousser la tige du détenteur de pression vers le bas jusqu'à ce qu'elle s'enclenche.

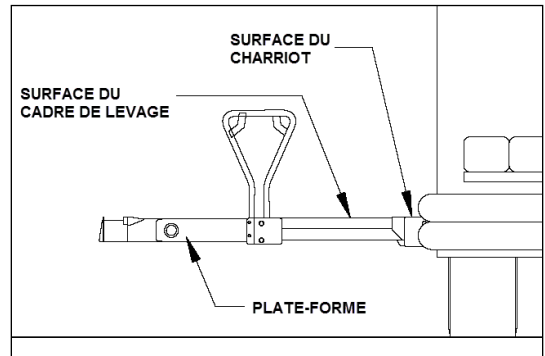


### Pour rétracter la plate-forme de façon manuelle

1. S'assurer que le détenteur de pression de la pompe de secours est fermé (abaisser la tige).

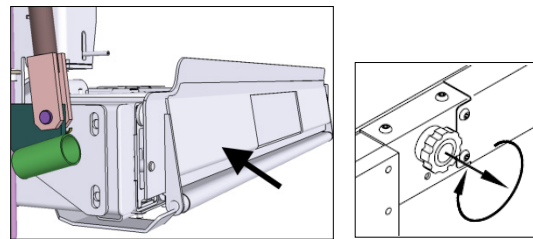


- Élever la plate-forme jusqu'à la hauteur de rétraction; positionner la surface supérieure du cadre de levage à la même hauteur que la surface supérieure du charriot. Si la position exacte ne peut être atteinte, il est préférable que ce soit légèrement plus bas plutôt que légèrement plus haut. Cet alignement élimine les interférences entre la plate-forme et le boîtier lorsque vous poussez la plate-forme à l'intérieur du boîtier.



LEVAGE DU CADRE ET DU CHARIOT À LA MÊME HAUTEUR

- S'assurer que la rampe est relevée (fermée). Tirer sur le bouton rotatif de la rampe et tourner dans le sens des aiguilles d'une montre si elle n'est pas relevée.



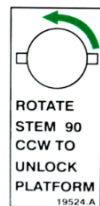
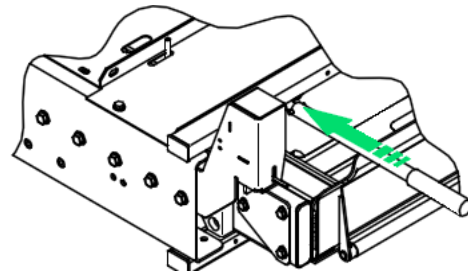
- Appuyer sur le bouton à la base de la main courante gauche puis soulever la main courante hors de son réceptacle. Rabattre la main courante sur la plate-forme. Répéter pour la main courante droite.



### ATTENTION

La plate-forme doit être rétractée par une personne forte physiquement. Faire preuve de prudence et éviter les blessures.

- Emboîter l'arbre de déverrouillage de la plate-forme dans l'extrémité du levier de la pompe de secours.
- Tourner l'extrémité de l'arbre de déverrouillage de la plate-forme de 1/4 de tour à l'aide du levier de la pompe



DÉCALQUE

## 5-50 AUTRES CARACTÉRISTIQUES

---

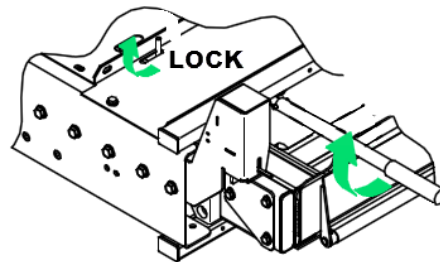
7. Agripper le rebord de la rampe à deux mains et pousser fermement. La plate-forme se déplace en douceur après une certaine résistance initiale. Repousser complètement la plate-forme.



### ATTENTION

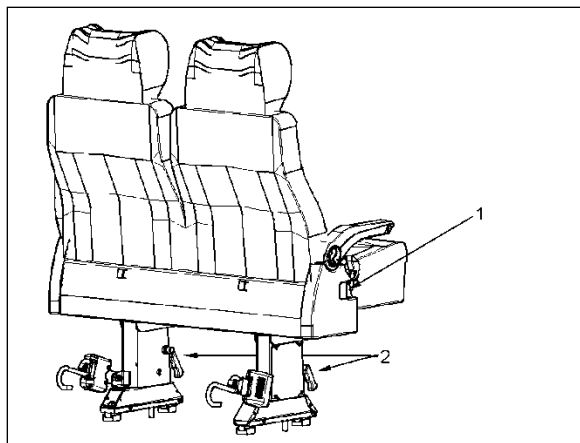
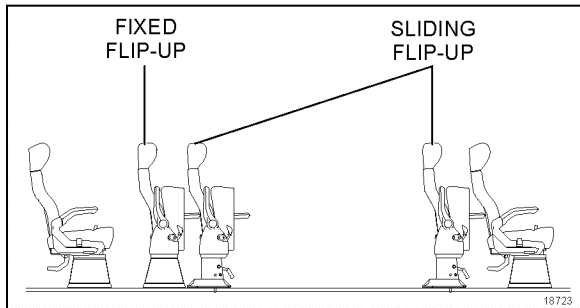
La plate-forme doit se verrouiller en place lorsqu'entièrement rétractée. Vérifier la rétention de la plate-forme en tentant de tirer la plate-forme vers l'extérieur ; elle ne doit pas bouger.

8. Si l'arbre ne retourne pas en position « verrouillée », utiliser le levier de la pompe de secours et tourner d'un quart de tour (sens opposé à l'orientation illustrée sur le décalque adjacent) pour réengager l'arbre. La plate-forme doit être complètement rétractée avant de tourner l'arbre.
9. S'assurer que le verrou est engagé et que la plate-forme est rétractée de façon sécuritaire.



## RECONFIGURATION DES SIÈGES

Pour loger un fauteuil roulant, deux rangées de sièges réguliers situés d'un côté de l'autocar doivent être rabattues et déplacées. On peut rabattre les sièges des deux côtés de l'autocar pour recevoir un deuxième fauteuil roulant.



Tirer sur le levier 2 tout en glissant le siège le long des rails.

## DISPOSITIF D'IMMOBILISATION DE FAUTEUILS ROULANTS

Selon le type de siège de passagers sélectionné, il existe deux systèmes de retenue pour fauteuils roulants et occupants. Soit celui à quatre points de retenue pour la fixation du fauteuil roulant par ancrage au plancher du véhicule ou celui à quatre points de retenue pour la fixation du fauteuil roulant par ancrage à la base des sièges de passagers.

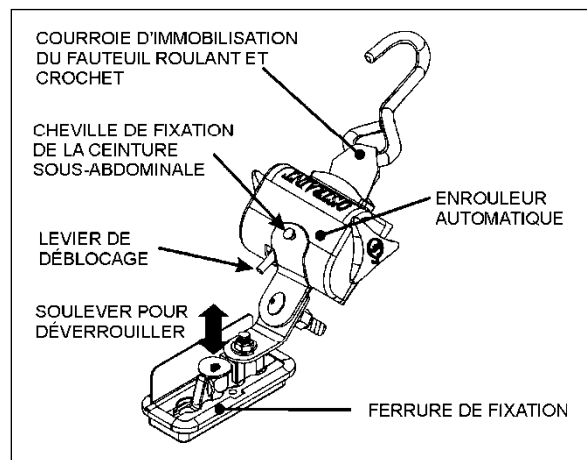
### SYSTÈME DE RETENUE PAR ANCRAGE AU PLANCHER

Ce système complet à 4 points comprend :

- 4 enrouleurs avec courroies d'immobilisation pour la fixation du fauteuil roulant au plancher du véhicule.
- Systèmes de sécurisation de l'occupant: ceinture sous-abdominale et baudrier intégrés aux systèmes d'immobilisation arrière du fauteuil roulant.
- Ancrages au plancher installés sur le plancher du véhicule

Des ensembles de courroies d'immobilisation de fauteuils roulants et ceintures sont gardés dans des sacs de nylon entreposés dans un porte-bagages. Pour immobiliser un fauteuil, quatre **courroies** d'immobilisation doivent être utilisées (une à chaque coin).

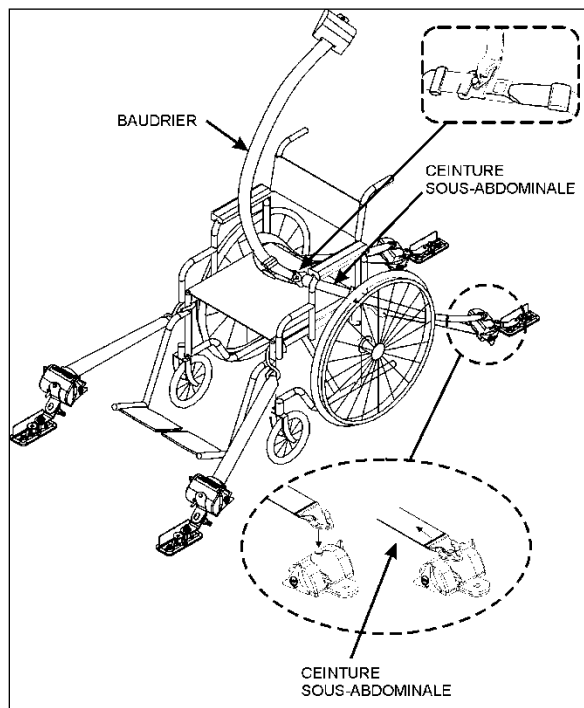
L'enrouleur est muni d'une cheville pour fixer la ceinture sous-abdominale des usagers. Chaque enrouleur du dispositif d'immobilisation s'insère dans une ferrure de fixation située dans le plancher.



### DISPOSITIF D'IMMOBILISATION DU FAUTEUIL PAR ANCRAGE AU PLANCHER

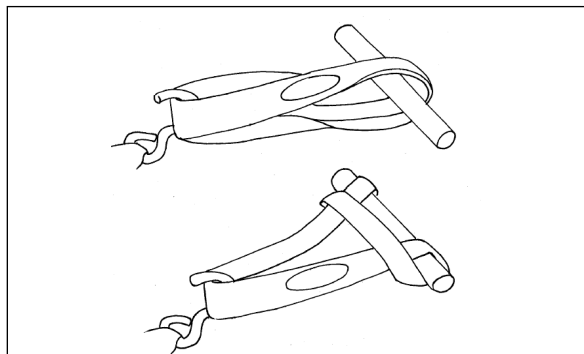
Pour fixer les **enrouleurs** automatiques, soulever les couvercles des ferrures de fixation, insérer les dispositifs d'immobilisation dans les fentes puis les glisser pour les verrouiller. Fixer chaque crochet à un coin du châssis du fauteuil, **NE PAS UTILISER LES ROUES**.

## 5-52 AUTRES CARACTÉRISTIQUES



IMMOBILISATION DU FAUTEUIL ET FIXATION DE LA CEINTURE DE SÉCURITÉ

Utiliser les sangles bleues lorsque les crochets ne peuvent atteindre une composante solide du châssis du fauteuil roulant.



UTILISATION TYPIQUE DES SANGLES BLEUES

Pour retirer les courroies d'immobilisation, relâcher la tension en serrant un peu plus la courroie à l'aide du bouton de l'enrouleur avant d'appuyer sur le levier rouge de déblocage. Dégager les crochets du fauteuil pour permettre aux courroies de s'enrouler et guider les courroies pour éviter les entortillements.

Pour libérer les dispositifs d'immobilisation, soulever la cheville de verrouillage, glisser le dispositif puis le soulever pour le dégager de la ferrure de fixation. Refermer le couvercle sur les ferrures pour empêcher la saleté de s'y accumuler.



### ATTENTION

Les ceintures ou les courroies ne doivent pas frotter sur des objets tranchants. Ne pas blanchir ou nettoyer à sec.

### Sécurisation de l'utilisateur du fauteuil roulant

Sécuriser l'utilisateur du fauteuil roulant de la façon suivante :

Fixer chaque côté de la ceinture sous-abdominale aux chevilles de fixation situées sur les enrouleurs se trouvant derrière le fauteuil. Boucler et ajuster la ceinture sous-abdominale pour qu'elle soit bien appuyée sur les hanches. Fixer le baudrier à la ceinture sous-abdominale à l'aide de la cheville située sur l'une des attaches, la longueur du baudrier s'ajuste automatiquement.



### ATTENTION

La boucle de la ceinture comportant le bouton de déverrouillage rouge doit toujours être placée du côté de l'allée centrale.



### AVERTISSEMENT

S'assurer que la ceinture est bien bouclée et qu'elle est placée le plus bas possible sur les hanches, afin de prévenir des blessures graves lors d'arrêts brusques ou d'accidents. Pour éviter les blessures, ne pas porter la ceinture sur votre ventre, ni contre des objets tels que lunettes, stylos ou clés. Placer le baudrier centré sur l'épaule et en travers de la poitrine.

Pour retirer la ceinture, dégager le baudrier puis appuyer sur le bouton de déverrouillage rouge de la boucle.



### ATTENTION

La ceinture ne doit pas être utilisée ou tordue et ne doit pas frotter sur des objets tranchants. Ne pas blanchir ou nettoyer à sec la ceinture de sécurité. Ne pas coincer la ceinture ou ses composants dans le mécanisme du siège. Rapporter immédiatement au personnel d'entretien tout problème de fonctionnement de la

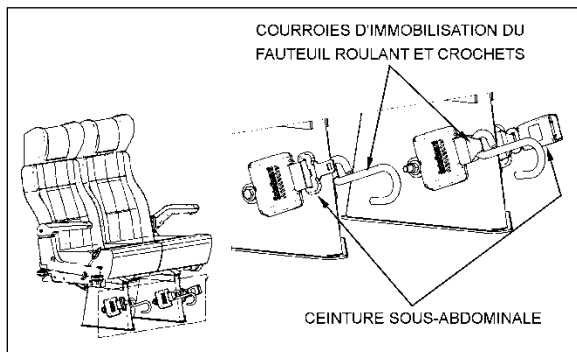
ceinture.

### SYSTÈME DE RETENUE PAR ANCRAGE À LA BASE DES SIÈGES

Ce système complet à 4 points comprend :

4 enrouleurs avec courroies d'immobilisation pour la fixation du fauteuil roulant à la base des sièges.

Systèmes de sécurisation de l'occupant: ceinture sous-abdominale et baudrier.



### DISPOSITIF D'IMMOBILISATION DU FAUTEUIL ET DE L'OCCUPANT - SIÈGE DERRIÈRE LE FAUTEUIL ROULANT REPRÉSENTÉ

Pour immobiliser un fauteuil, quatre courroies d'immobilisation doivent être utilisées (une à chaque coin). Fixer chaque crochet à un coin du châssis du fauteuil, NE PAS UTILISER LES ROUES.

Pour retirer les courroies d'immobilisation, abaisser le levier de déblocage. Dégager les crochets du fauteuil pour permettre aux courroies de s'enrouler et guider les courroies pour éviter les entortillements.

### Sécurisation de l'utilisateur du fauteuil roulant

Sécuriser l'utilisateur du fauteuil roulant de la façon suivante :

Boucler et ajuster la ceinture sous-abdominale pour qu'elle soit bien appuyée sur les hanches. Placer les attaches du côté de l'allée centrale. Fixer le baudrier à la ceinture sous-abdominale à l'aide de l'attache prévue à cette fin sur la ceinture, la longueur du baudrier s'ajuste automatiquement.



### ATTENTION

La boucle de la ceinture comportant le bouton de déverrouillage rouge doit toujours être placée du côté de l'allée centrale.

Pour retirer la ceinture, dégager le baudrier puis appuyer sur le bouton de déverrouillage rouge.

### RÉGLAGE DU SYSTÈME AVERTISSEUR DU SEUIL DE PORTE (TWS)

Il y a trois étapes ou vérifications à effectuer; la première est le réglage de l'angle du faisceau des détecteurs acoustiques, la deuxième est la vérification de la précision du réglage et la troisième fournit la marche à suivre pour régler le minutage des détecteurs acoustiques.

Le réglage du minutage des détecteurs est effectué en usine et ne devrait normalement pas devoir être réajusté. Le réajustement devrait être considéré seulement si l'angle du faisceau ne peut être ajusté de façon à ne pas détecter le fauteuil roulant dans l'allée ou la plate-forme pendant son mouvement normal.

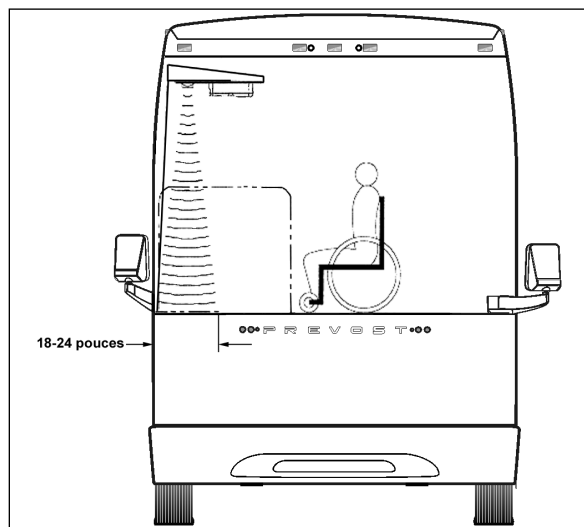
### RÉGLAGE DE L'ANGLE DU FAISCEAU DES DÉTECTEURS ACOUSTIQUES

1. Placer l'utilisateur du fauteuil roulant au centre de l'allée de l'autocar, face à la porte d'accès où le système avertisseur du seuil de porte (TWS) est installé. Le système TWS ne devrait pas détecter l'utilisateur du fauteuil roulant lorsqu'il est situé à cette distance de l'ouverture de la porte.
2. Mettre le système d'élévation en fonction (la DEL du module TWS reste allumée) et le témoin lumineux de la commande à distance s'allume pour indiquer que la commande est sous tension. Si l'utilisateur du fauteuil roulant est détecté par les détecteurs acoustiques, la DEL clignotera, l'avertisseur sonore retentira et la lumière rouge du module clignotera. Si ceci se produit, il est nécessaire de régler l'angle du faisceau des détecteurs.
3. Tourner la vis de réglage de l'angle du faisceau dans le sens horaire pour déplacer le faisceau vers l'ouverture de la porte jusqu'à ce que la DEL cesse de clignoter.

### REMARQUE

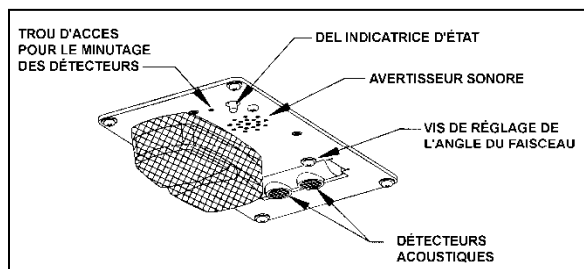
*Le réglage de l'angle du faisceau dans le sens antihoraire ne sera nécessaire que dans de rares occasions.*

## 5-54 AUTRES CARACTÉRISTIQUES



ZONE DE DÉTECTION DU SYSTÈME AVERTISSEUR 23366

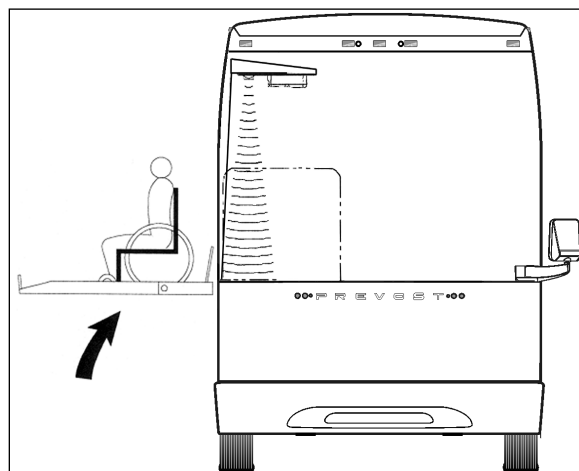
4. Déplacer l'axe des petites roues du fauteuil roulant (avec l'utilisateur) jusqu'à 24 pouces ou moins de l'ouverture de la porte et répéter la marche à suivre pour le réglage de l'angle du faisceau.



DÉTAILS DU MODULE TWS

### VÉRIFICATION DE L'ANGLE DU FAISCEAU DES DÉTECTEURS ACOUSTIQUES

1. Déplacer lentement l'utilisateur du fauteuil roulant vers l'ouverture de la porte. Le système TWS doit détecter l'utilisateur du fauteuil roulant (la DEL clignotera, l'avertisseur sonore retentira et la lumière rouge du module clignotera) lorsque l'axe des petites roues du fauteuil roulant se situe entre 18 et 24 pouces de l'ouverture de la porte.



POSITION NORMALE DE LA PLATE-FORME 23367

2. Ouvrir la porte d'accès à l'élévateur. Abaisser la plate-forme jusqu'au niveau du sol et installer l'utilisateur du fauteuil roulant sur la plate-forme de façon à ce que le fauteuil soit dos à l'autocar. La butée escamotable doit être relevée. Élever la plate-forme jusqu'au niveau du plancher du véhicule. Le mouvement normal de la plate-forme avec l'utilisateur du fauteuil roulant ne doit pas actionner le système TWS. Si la DEL clignote (l'avertisseur sonore retentit et la lumière rouge du module clignote), tourner légèrement la vis de réglage de l'angle du faisceau dans le sens antihoraire.

### REMARQUE

*Si un réglage est effectué, répéter les étapes précédentes alors que le fauteuil roulant se situe entre 18 et 24 pouces de l'ouverture de la porte.*

### RÉGLAGE DU MINUTAGE DES DÉTECTEURS ACOUSTIQUES

1. Installer une feuille de carton plate ou un matériau similaire, directement sous le module TWS à une distance de 4½ pieds. La feuille doit faire face aux détecteurs.

### REMARQUE

*Avant d'effectuer ce réglage, s'assurer que le faisceau des détecteurs pointe verticalement vers le plancher, ou à peu près, et ne pointe pas vers le côté*

2. Localiser le trou d'accès pour le minutage des détecteurs. Ce trou permet d'accéder à l'interrupteur à plongeur de façon à régler le minutage des détecteurs. Insérer une tige rigide de 1/16 po de diamètre dans le trou



d'accès et enfoncer l'interrupteur à plongeur. La DEL clignotera momentanément pendant que le module établit la distance puis restera allumée. Relâcher l'interrupteur lorsque la DEL arrête de clignoter.

### REMARQUE

*Il est important de se tenir éloigné du faisceau et d'éviter que des objets comme des outils, sièges, etc., ne croisent le faisceau pendant que le réglage est effectué.*

## RETRAIT DU SYSTÈME D'ÉLÉVATION AUX FINS D'ENTREPOSAGE

Débrancher le connecteur situé au plafond du compartiment.

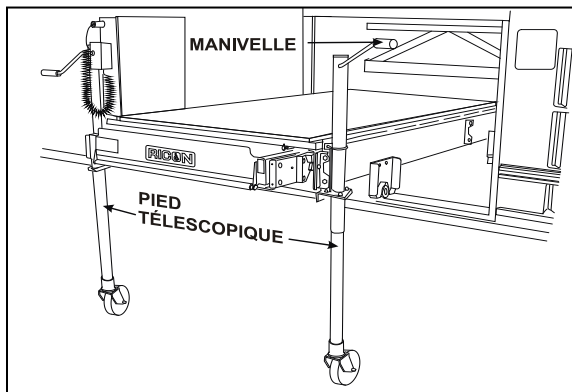
Retirer les 4 boulons de fixation situés à l'intérieur du compartiment, de chaque côté de la plate-forme.

Agripper la plate-forme et tirer fermement en exerçant une force constante pour que la plate-forme glisse sur les rails, et ce jusqu'à ce que les chariots frappent les butées.

Fixer les deux premiers pieds télescopiques sur la plate-forme.

### REMARQUE

*Il y a deux pieds télescopiques pour le côté droit et deux pour le côté gauche. Le côté est indiqué sur le pied.*



INSTALLATION DES PIEDS TÉLESCOPIQUES 23333

Tourner les manivelles des pieds télescopiques pour élever les chariots au-dessus des butées.

Tirer sur la plate-forme jusqu'à ce que les chariots arrière atteignent les butées.

Fixer les deux pieds télescopiques arrière sur la plate-forme puis tourner les manivelles pour dégager les butées.

Sortir complètement la plate-forme.

Abaisser la plate-forme jusqu'à sa hauteur minimale en utilisant les manivelles des pieds télescopiques avant de déplacer la plate-forme.



### AVERTISSEMENT

**Pour une meilleure stabilité, garder la plate-forme à sa hauteur minimale lors des déplacements.**



### AVERTISSEMENT

**Ne jamais sortir la plate-forme de son logement alors qu'elle repose sur ses pieds télescopiques.**



### AVERTISSEMENT

**Les pieds télescopiques n'ont été conçus que pour supporter et déplacer la plate-forme, ne pas utiliser la plate-forme comme table de travail.**



### AVERTISSEMENT

**Avant de déplacer la plate-forme, s'assurer que le plancher est de niveau et libre d'obstacles.**

## INSTALLATION DU SYSTÈME D'ÉLÉVATION

Élever la plate-forme jusqu'à la hauteur appropriée.

Insérer la plate-forme jusqu'à ce que les chariots arrière aient passé les butées.

Tourner les manivelles des pieds télescopiques jusqu'à ce que les chariots soient en contact avec les rails.

Retirer les deux pieds télescopiques arrière de la plate-forme.

Insérer la plate-forme jusqu'à ce que les chariots avant aient passé les butées.

## 5-56 AUTRES CARACTÉRISTIQUES

---

Abaisser le devant de la plate-forme.

Retirer les deux pieds télescopiques avant de la plate-forme.

Pousser fermement et s'assurer que les tiges de déverrouillage de la plate-forme ont pivoté pour verrouiller la plate-forme.

Fixer les 4 boulons de fixation situés à l'intérieur du compartiment, de chaque côté de la plate-forme. Serrer les boulons à un couple de 60 Lbf-pi.

Rebrancher le connecteur situé au plafond du compartiment.



### AVERTISSEMENT

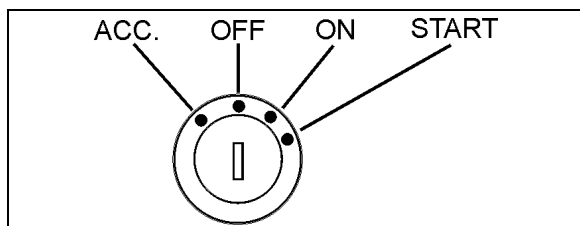
**Lors de la réinsertion de la plate-forme dans son compartiment, s'assurer que les roulettes des chariots sont bien installées sur le rail triangulaire gauche avant de retirer les pieds télescopiques.**

## CONTENU

<b>COMMUTATEUR D'ALLUMAGE.....</b>	<b>2</b>
<b>DÉMARRAGE DU MOTEUR .....</b>	<b>3</b>
DÉMARRAGE À PARTIR DE LA SECTION DU CONDUCTEUR.....	3
DÉMARRAGE À PARTIR DU COMPARTIMENT MOTEUR.....	5
DÉMARRAGE PAR TEMPS FROID.....	5
DÉMARRAGE-SECOURS.....	6
<b>SYSTÈME DE PROTECTION DU MOTEUR.....</b>	<b>7</b>
ARRÊT AUTOMATIQUE DU MOTEUR.....	8
<b>SYSTÈME D'ARRÊT AU RALENTI .....</b>	<b>8</b>
<b>CHAUFFE-MOTEUR.....</b>	<b>8</b>
<b>RÉCHAUFFEMENT DU MOTEUR .....</b>	<b>8</b>
<b>RÉCHAUFFEMENT DE LA TRANSMISSION ALLISON .....</b>	<b>9</b>
<b>DÉMARRAGE DU VÉHICULE APRÈS UNE ALARME DE FEU .....</b>	<b>9</b>

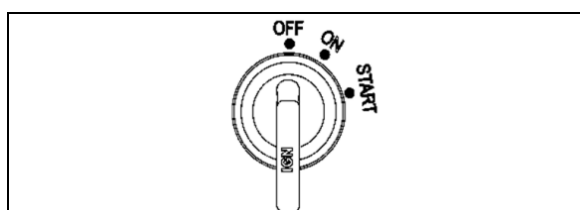
## 6-2 PROCÉDURES DE DÉMARRAGE ET D'ARRÊT

### COMMUTATEUR D'ALLUMAGE



POSITIONS DU COMMUTATEUR D'ALLUMAGE 06354

Le véhicule peut être équipé d'un commutateur d'allumage actionné par clé ou sans clé avec levier.



COMMUTATEUR D'ALLUMAGE À LEVIER 06354\_3

Le commutateur d'allumage est situé sur la partie inférieure gauche du tableau de bord. Le commutateur avec clé comporte quatre positions. Le commutateur avec levier comporte trois positions ou un quatre (ACC.) selon la configuration du véhicule :

**OFF (arrêt)** - À la position OFF, il n'y a aucun contact d'allumage. La clé peut être retirée du commutateur.

Les circuits électriques ne sont pas alimentés lorsque le commutateur est à cette position, sauf les accessoires connectés directement par les batteries, soit:

- la minuterie du préchauffeur, le préchauffeur et la pompe de recirculation d'eau;
- l'interrupteur principal d'alimentation;
- la porte d'entrée;
- le système de verrouillage des compartiments à bagages;
- l'égalisateur des batteries;
- les modules électroniques du moteur et de la transmission;
- le système automatique de détection et d'extinction des incendies.

Mettre le commutateur à cette position lorsque le véhicule est stationné pour la nuit ou pour une période prolongée.



### ATTENTION

Si le véhicule est stationné pour la nuit ou pour une période de temps prolongée, positionner à OFF l'interrupteur principal d'alimentation des batteries.

### REMARQUE

Les circuits électriques sont aussi mis en fonction lorsque l'interrupteur des feux de détresse est enfoncé.

ACC (Accessoires)

Tourner la clé ou le levier à cette position pour mettre en fonction les accessoires. À cette position, la clé ne peut être retirée du commutateur.

Les accessoires reliés directement aux batteries sont en fonction de même que l'affichage de la température extérieure, la radio ou le système de divertissement, l'éclairage intérieur et extérieur.

**ON (marche)** – Tourner la clé ou le levier dans le sens horaire d'une position pour passer à ON (position de fonctionnement du véhicule). À cette position, la clé ne peut être retirée du commutateur.

Les circuits électriques alimentés lorsque le commutateur est à la position ACC de même que la transmission, le moteur et les accessoires, le système ABS, les essuie-glaces, les avertisseurs sonores et les instruments de mesure du tableau de bord, l'avertisseur pneumatique de même que le réchauffeur du dessiccateur d'air sont en fonction. Ne pas laisser le commutateur à cette position à moins que le moteur ne soit en marche.

**REMARQUE**

*Pour éviter de décharger les batteries lorsque le moteur n'est pas en marche, certaines fonctions s'éteignent automatique si la tension des batteries descend sous 24.0 volts (25 % de la charge) pendant plus de 30 secondes. Un pictogramme et un message d'information s'affichent à l'écran lorsque ce mode est actif. Ramener le commutateur d'allumage à la position OFF puis sélectionner la position ON pour réactiver les fonctions pendant 30 secondes avant qu'il y ait coupure à nouveau. S'il est nécessaire d'utiliser les fonctions de façon prolongée sans faire tourner le moteur, brancher les batteries à un chargeur.*

**START (démarrage)** – Utiliser cette position pour démarrer le moteur. Le commutateur d'allumage comporte une protection de démarreur qui empêche d'engager la position START si la position OFF n'a pas été engagée préalablement.

Les fonctions activées lorsque le moteur est en marche sont les mêmes que celles de la position ON, de plus le système de CVC et les feux de jour sont disponibles.

**DÉMARRAGE DU MOTEUR**

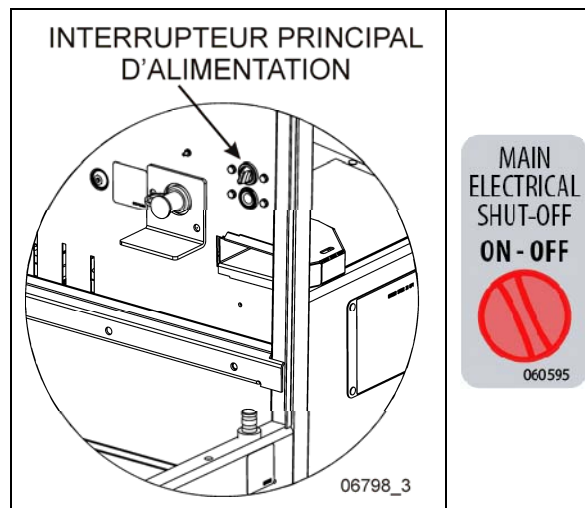
En temps normal, le moteur est démarré à partir de la section du conducteur. Le moteur peut aussi être démarré à partir du compartiment moteur à l'aide du sélecteur situé sur le panneau de commande de démarrage du moteur, principalement en vue de maintenance.

**DÉMARRAGE À PARTIR DE LA SECTION DU CONDUCTEUR**

1. S'assurer que le bouton d'arrêt d'urgence du moteur dans le compartiment moteur soit en position relevée et que l'interrupteur principal d'alimentation du compartiment principal d'alimentation est à la position ON;



**BOUTON D'ARRÊT D'URGENCE DU MOTEUR 06859**



**INTERRUPTEUR PRINCIPAL D'ALIMENTATION**

2. Appliquer le frein de stationnement, la position du bouton vers le haut;
3. Sélectionner la position Neutre (N) de la transmission.
4. Tourner le commutateur d'allumage à la position START (voir la section 5 Commandes et instruments) et relâcher à la position ON lorsque le moteur tourne.

## 6-4 PROCÉDURES DE DÉMARRAGE ET D'ARRÊT

### REMARQUE

Lorsque le commutateur d'allumage est placé à la position ON, les solénoïdes des modulateurs de pression (M32QR ABS Pressure Modulator Valve) sont activés brièvement. L'activation rapide des électrovannes produit des bruits perceptibles. Si le système pneumatique est chargé au maximum et que la pédale de frein est enfoncée au moment de mettre le commutateur d'allumage à la position ON, les électrovalves émettent un bruit d'air comprimé.

- Appuyer sur la pédale de frein pour passer la transmission de la position N (Neutre) à la position D (drive).



### ATTENTION

Afin d'éviter une surchauffe du démarreur, ne pas actionner le démarrage plus de 15 secondes à la fois. Laisser refroidir environ une minute avant d'essayer à nouveau.



### ATTENTION

Ne pas appuyer sur l'accélérateur avant le démarrage. Cette pratique pourrait introduire une indication de panne à l'unité de commande électronique et affecter la commande du système d'admission de carburant.



### ATTENTION

Pour éviter d'endommager le turbocompresseur, laisser tourner le moteur au ralenti pendant les deux minutes suivant le démarrage. Ceci permet une lubrification adéquate du turbocompresseur. Faites ensuite tourner le moteur au ralenti accéléré et vérifier la pression d'huile avant de partir.

### REMARQUE

Si le moteur ne démarre pas, tourner la clé de contact en position d'arrêt avant d'essayer à nouveau.

### REMARQUE

Si la pédale de l'accélérateur est enfoncée alors que le moteur est à l'arrêt, la relâcher et attendre environ 30 secondes avant de reprendre la séquence de démarrage.



### AVERTISSEMENT

Ne pas utiliser d'éther ou tout autre fluide combustible d'aide au démarrage par temps froid sur un moteur muni d'un préchauffeur d'air d'admission. L'introduction d'éther ou d'un fluide d'aide au démarrage similaire peut causer un incendie ou une explosion pouvant causer des dommages importants, des blessures sévères ou même la mort.

#### Arrêt du moteur

- Appliquer le frein de stationnement et passer la transmission au point mort (N) ;
- Laisser le moteur tourner au ralenti pendant au moins deux minutes avant de couper le moteur. Ceci permettra la diminution de la vitesse de la turbine et l'abaissement sous 150 °C (300 °F) de la température des gaz d'échappement ;
- Éteindre toutes charges électriques ;
- Tourner le commutateur d'allumage à la position d'arrêt (OFF).



### ATTENTION

Ne pas arrêter le moteur s'il tourne à une vitesse supérieure à celle du ralenti.



### ATTENTION

Basculer l'interrupteur principal d'alimentation à la position d'arrêt (OFF) lorsque l'autocar est stationné et laissé sans surveillance pendant une longue période.

## DÉMARRAGE À PARTIR DU COMPARTIMENT MOTEUR

Les boutons d'arrêt et de démarrage arrière du moteur sont situés dans le compartiment moteur, sur la droite.



### AVERTISSEMENT

Appliquer le frein de stationnement et passer la transmission à la position Neutre (N) avant de procéder au démarrage du moteur à partir du compartiment moteur.

1. S'assurer que l'interrupteur principal d'alimentation situé dans le compartiment principal d'alimentation et le commutateur d'allumage situé dans la section du conducteur soient à la position ON.
2. Appuyer sur le **bouton de démarrage arrière** et le relâcher après le démarrage du moteur.

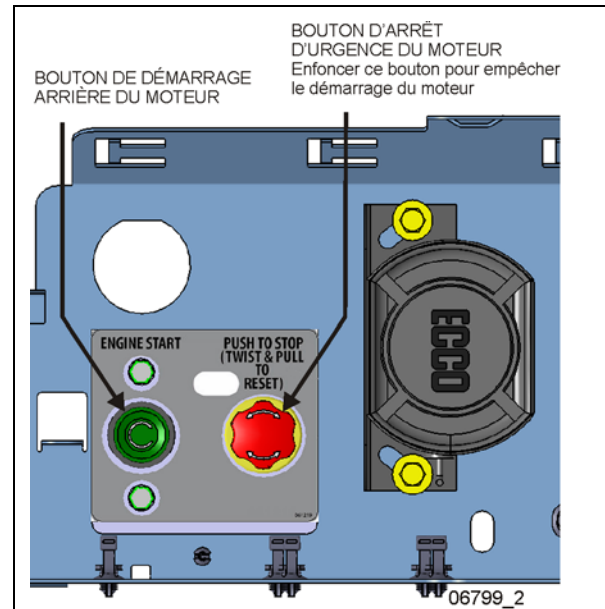
Lors de l'entretien du moteur, appuyer sur le **bouton d'arrêt/antidémarrage** du moteur pour prévenir le démarrage du moteur à partir du tableau de bord ou à partir du bouton de démarrage arrière.

Une fois l'entretien terminé, tourner et tirer le bouton pour permettre un démarrage normal.



### ATTENTION

Voir les messages "Attention" du paragraphe "Démarrage à partir de la section du conducteur" dans cette section.



PANNEAU DU DÉMARRAGE ARRIÈRE DU MOTEUR



### AVERTISSEMENT

Ne pas porter de vêtements amples lors de travaux près du moteur. Se tenir éloigné des composants mobiles.



### ATTENTION

Tenir compte des mises en garde citées sous le paragraphe « Démarrage à partir de la section du conducteur » dans ce chapitre.

## Arrêt du moteur

Appuyer sur le **bouton d'arrêt/antidémarrage du moteur** lorsque le moteur est en marche pour arrêter celui-ci à partir du compartiment moteur.



### ATTENTION

Ne pas arrêter le moteur d'aucune autre façon, même en cas d'arrêt d'urgence.

## DÉMARRAGE PAR TEMPS FROID

Au démarrage du moteur par temps froid, l'air d'admission devrait être préchauffé à l'aide du préchauffeur d'air d'admission. Placer le commutateur d'allumage à la position ON. Le

## 6-6 PROCÉDURES DE DÉMARRAGE ET D'ARRÊT

préchauffeur d'air d'admission ne se mettra pas en fonction si la température du liquide de refroidissement est supérieure à 54 °F (12 °C). Si la température du liquide de refroidissement est inférieure à 54 °F (12 °C), le préchauffeur d'air d'admission se mettra en fonction entre 0 et 50 secondes, selon la température du liquide de refroidissement. Le témoin lumineux du préchauffeur d'air d'admission s'allumera durant cette période. Attendre que le témoin se soit éteint avant de démarrer le moteur.



### AVERTISSEMENT

#### Moteur Volvo D13

**Ce moteur est équipé d'un préchauffeur d'air d'admission. Ne pas utiliser d'éther ou tout autre fluide combustible d'aide au démarrage par temps froid. L'introduction d'éther ou d'un fluide d'aide au démarrage similaire peut causer un incendie ou une explosion pouvant causer des dommages importants, des blessures sévères ou même la mort.**

Une fois le moteur en marche, si nécessaire, le préchauffeur va se remettre en fonction pour poursuivre le préchauffage de l'air d'admission pour aide le moteur durant les premières secondes.

Un moteur non équipé d'un préchauffeur d'air d'alimentation peut, selon la température du liquide de refroidissement, prendre plus de temps à démarrer. Si cette situation se produit, NE PAS relâcher le contact tant que le moteur n'est pas démarré (tout en évitant d'activer le démarreur pendant plus que 15 secondes).

### DÉMARRAGE-SECOURS

Afin d'éviter d'endommager les composantes électroniques, il est important que les câbles d'appoint soient utilisés adéquatement et seulement en cas d'urgence. Pour démarrer le moteur, utiliser une autre source de courant continu de 24 volts, avec mise à la masse au négatif. Utiliser seulement des câbles d'appoint pouvant supporter une intensité de 500 ampères au démarrage.



### DANGER

**Le non-respect des procédures suivantes peut causer des blessures ou des dommages graves provenant de la projection d'acide, de l'explosion ou de la surtension au niveau du système de charge.**



### AVERTISSEMENT

**Porter de lunettes de sécurité et enlever bagues, montres et bijoux métalliques.**



### DANGER

**Une batterie pourrait se fissurer ou exploser si rechargée alors que l'électrolyte est gelé ou que son niveau est bas. Vérifier l'état des batteries déchargées avant d'essayer de les recharger.**



### DANGER

**Les gaz émanant des batteries pendant le démarrage sont explosifs. Ne pas fumer près des batteries.**



### AVERTISSEMENT

**Ne jamais laisser les deux véhicules se toucher, les maintenir à une bonne distance l'un de l'autre. S'assurer que les pinces de la borne positive (rouges) et celles de la borne négative (noires) ne se touchent pas.**



### ATTENTION

**Ne jamais brancher le câble d'appoint à la borne négative de la batterie déchargée.**





### ATTENTION

Ne pas tenter un démarrage-secours lorsque l'indicateur de charge d'une batterie sans entretien est de couleur jaune. Remplacer plutôt la batterie.



### AVERTISSEMENT

Avant de procéder au démarrage-secours, s'assurer que le frein de stationnement est appliqué et que la transmission est au point mort (N). Fermer tous les dispositifs d'éclairage, de chauffage et autres accessoires électriques.



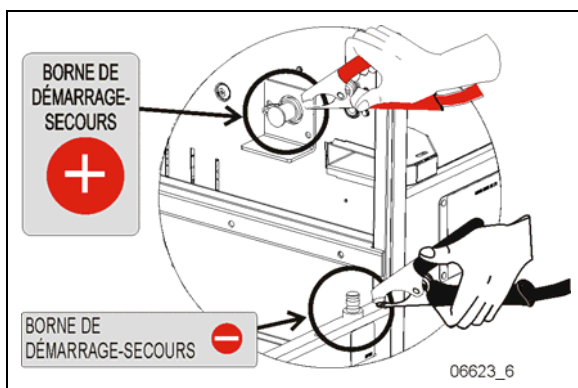
### ATTENTION

Pour le démarrage-secours, choisissez un véhicule dont le débit en ampères est comparable à celui du véhicule déchargé.



### ATTENTION

Ne pas utiliser un chargeur à batteries avec dispositif de démarrage-secours pour effectuer le démarrage-secours du véhicule, ceci peut endommager le système électrique.



BORNES DE DÉMARRAGE-SECOURS

Pour effectuer un démarrage-secours, procéder de la façon suivante :

1. Retirer les capuchons protecteurs des bornes de démarrage-secours situées dans le compartiment à la droite du moteur ;
2. Connecter une des extrémités du câble rouge à la borne positive (+) de la source d'appoint. Si la source d'appoint provient d'un autre véhicule, le moteur de ce dernier doit être arrêté avant de procéder au branchement ;
3. Connecter l'autre extrémité du même câble rouge à la borne de démarrage-secours positive (+) ;
4. Connecter une pince du câble noir à la borne négative (-) de la source d'appoint ;
5. Connecter l'autre extrémité du câble noir à la borne de démarrage-secours négative (-) ;
6. Si la source d'appoint provient d'un autre véhicule, démarrer le moteur de ce dernier. Laisser tourner le moteur pendant quelques minutes puis, puis **arrêter** le moteur.
7. Démarrer le moteur de l'autocar en panne ;
8. Retirer les câbles en inversant la séquence des étapes 2 à 5 ci-dessus ;
9. Replacer les capuchons protecteurs sur les bornes de démarrage-secours.

### REMARQUE

Les câbles d'appoint doivent être conçus pour supporter une intensité de 500 ampères au démarrage. Si la longueur des câbles est de 6 m (20 pieds) ou moins, utiliser des fils de calibre 2/0 (AWG). Dans le cas de câbles d'une longueur variant entre 6 et 9 m (20-30 pieds), utiliser des fils de calibre 3/0 (AWG).

### SYSTÈME DE PROTECTION DU MOTEUR

Le système de protection va ralentir ou éteindre le moteur si certaines conditions atteignent un niveau critique.

Dans le cas où un problème majeur se produit, un témoin lumineux rouge STOP s'affiche et une alarme sonore s'enclenche si le moteur tourne.



Lorsque le témoin lumineux STOP s'affiche, c'est que le système a détecté un problème sérieux et alors le conducteur doit réagir immédiatement. Le véhicule doit être déplacé de façon sécuritaire

## 6-8 PROCÉDURES DE DÉMARRAGE ET D'ARRÊT

sur le côté de la route et être immobilisé. Selon certaines circonstances, le moteur doit être arrêté immédiatement.

### ARRÊT AUTOMATIQUE DU MOTEUR


Avant l'arrêt complet automatique, le moteur va d'abord ralentir automatiquement jusqu'au mode ralenti, puis s'arrêter si la vitesse du véhicule est inférieure à 2 mph (3 km/h).

Le système de protection va automatiquement ralentir et arrêter le moteur selon l'une ou plusieurs des conditions critiques énumérées ci-après :

- Température élevée du liquide de refroidissement du moteur
- Température élevée de l'huile à moteur
- Basse pression d'huile du moteur
- Haute pression d'huile du carter d'huile du moteur

Après un arrêt automatique, le moteur peut être redémarré. Tourner le commutateur d'allumage à la position OFF et garder cette position pendant 7 secondes. Redémarrer le moteur. Celui-ci va tourner pendant seulement 30 secondes et s'arrêter si le problème n'a pas été réglé.

Utiliser cette fonction qu'en cas de nécessité et seulement pour déplacer le véhicule dans un espace sécuritaire. Une utilisation excessive peut endommager sérieusement le moteur.

 <b>AVERTISSEMENT</b>
Ne pas réagir promptement lorsque le témoin lumineux STOP s'affiche aura ultimement comme résultat le ralentissement ou l'arrêt automatique du moteur.

### SYSTÈME D'ARRÊT AU RALENTI

Le système d'arrêt au ralenti (option) est programmé pour arrêter le moteur après un certain temps de marche en mode ralenti. Le temps disponible en mode ralenti ne peut être changé par le conducteur par contre, il est possible de le changer à l'aide d'un ordinateur

portable et Premium Tech Tool. Dans cette situation, le temps disponible en mode ralenti s'étend de 30 secondes à 1 heure.


Le moteur s'arrêtera après le délai prescrit selon les conditions suivantes:

- La vitesse du véhicule est 0
- Le moteur tourne au ralenti normal
- Le liquide de refroidissement est à plus de 49°C (120°F)
- La température à l'intérieure du véhicule se situe entre 15°C et 27°C
- Le frein de stationnement est appliqué
- Transmission à la position Neutre (N)
- Le système d'élévation de fauteuils roulants n'est pas en fonction

Appuyer sur la pédale d'accélération pour empêcher l'arrêt automatique du moteur et relancer le décompte.

### CHAUFFE-MOTEUR

L'autocar peut être équipé d'un chauffe-moteur électrique à immersion pour faciliter le démarrage par temps froid. La prise de branchement du véhicule est située sur le montant de la structure de la porte du compartiment moteur côté trottoir. Utiliser une rallonge connectée à une prise de courant alternatif de 110-120 volts uniquement.

 <b>ATTENTION</b>
Utiliser seulement une source de courant alternatif de 110-120 volts. La rallonge doit être munie d'une mise à la terre (fiche à trois broches) et avoir une capacité nominale minimale de 15 ampères. Débrancher la rallonge avant de démarrer. Avant de conduire, s'assurer que la rallonge est débranchée et que la porte du compartiment moteur est fermée.

### RÉCHAUFFEMENT DU MOTEUR

Après le démarrage et dans le but d'assurer une lubrification adéquate du turbocompresseur, maintenir le frein de stationnement appliqué et laisser tourner le moteur au ralenti pendant

deux minutes. Augmenter ensuite le régime au ralenti accéléré à l'aide de l'interrupteur de ralenti accéléré (FAST IDLE) situé sur le tableau de bord.

"Équipement de sécurité et situation d'urgence" pour la procédure complète.

Laisser tourner le moteur au ralenti accéléré pendant environ cinq (5) minutes pour permettre son réchauffement. Surveiller les instruments et les témoins lumineux afin de détecter toute anomalie du moteur. Le cas échéant, arrêter immédiatement le moteur et corriger la cause de l'anomalie.



### ATTENTION

**Ne pas laisser tourner le moteur dans un endroit fermé et non ventilé. Les gaz d'échappement du moteur sont dangereux et leur inhalation peut causer la mort. Si le véhicule est stationné dans un garage, ouvrir les portes du garage ou sortir l'autocar à l'extérieur pour réchauffer le moteur.**

### REMARQUE

*Le moteur atteindra sa température normale de fonctionnement peu de temps après son démarrage. Éviter de faire tourner le moteur à plein régime avant que la température du liquide de refroidissement n'atteigne 60 °C (140 °F).*

## RÉCHAUFFEMENT DE LA TRANSMISSION ALLISON

Lorsque la température de la transmission descend en dessous de -20°F (-29°C), le témoin CHECK s'illumine après le démarrage du moteur. Dans ce cas, la transmission est verrouillée à la position Neutre jusqu'à ce que la température de la transmission s'élève à plus de -20°F (-29°C) et que le témoin CHECK s'éteigne. Avant d'atteindre sa température normale de fonctionnement, la transmission ne fonctionne qu'au premier rapport et à celui de marche.

## DÉMARRAGE DU VÉHICULE APRÈS UNE ALARME DE FEU

Le véhicule peut être redémarré après une alarme de feu dans le compartiment moteur sans avoir à réarmer le système. Voir la section 7



## CONTENU

<b>SORTIES DE SECOURS .....</b>	<b>3</b>
FENÊTRES LATÉRALES .....	3
SORTIE DE SECOURS PAR LE TOIT .....	3
OUVERTURE D'URGENCE DE LA PORTE D'ENTRÉE .....	4
<b>ÉQUIPEMENT DE SÉCURITÉ.....</b>	<b>5</b>
EXTINCTEURS .....	5
<i>Sous les sièges avant.....</i>	<i>5</i>
<i>Dans un porte-bagage à main .....</i>	<i>6</i>
TROUSSE DE PREMIERS SOINS .....	6
HACHE D'INCENDIE .....	6
RÉFLECTEURS TRIANGULAIRES .....	6
CRIC ET OUTILS .....	6
JEU DE PIÈCES DE RECHANGE .....	7
SYSTÈME AUTOMATIQUE DE DÉTECTION ET D'EXTINCTION DES INCENDIES (AFSS).....	7
<i>Fonctionnement du système.....</i>	<i>7</i>
<i>Séquence des opérations (en cas de feu).....</i>	<i>7</i>
<i>Démarrage du véhicule après déclenchement d'une alarme de feu.....</i>	<i>8</i>
SYSTÈME DE SURVEILLANCE DE LA PRESSION DES PNEUS (TPMS-OPTIONNEL).....	8
<i>Description.....</i>	<i>8</i>
<i>Menu des réglages.....</i>	<i>9</i>
<b>COURROIE D'URGENCE .....</b>	<b>11</b>
<i>Défaillance de l'alternateur inférieur.....</i>	<i>11</i>
<b>ROUE DE SECOURS .....</b>	<b>11</b>
REMPACEMENT D'UNE ROUE .....	12
<i>Installation de la roue de secours .....</i>	<i>12</i>
REMPACEMENT D'UN PNEU SIMPLE LARGE SUPER SINGLE .....	13
<b>SOUPAPES DE REMPLISSAGE D'URGENCE DU SYSTÈME PNEUMATIQUE .....</b>	<b>13</b>
<b>FREINS DE STATIONNEMENT ET D'URGENCE.....</b>	<b>14</b>
<b>POINTS DE LEVAGE DU VÉHICULE .....</b>	<b>14</b>
CRIC HYDRAULIQUE .....	14
<b>REMORQUAGE DU VÉHICULE .....</b>	<b>15</b>
<b>FEUX DE JOUR.....</b>	<b>15</b>
<b>PHARES À BROUILLARD .....</b>	<b>15</b>
<b>ÉCLAIRAGE DES COMPARTIMENTS .....</b>	<b>15</b>
<b>BAVETTES GARDE-BOUE.....</b>	<b>15</b>
<b>CAMÉRA DE MARCHE ARRIÈRE .....</b>	<b>16</b>
<b>AVERTISSEUR DE MARCHE ARRIÈRE .....</b>	<b>16</b>

## 7-2 ÉQUIPEMENT DE SÉCURITÉ ET SITUATION D'URGENCE

---

<b>FONCTIONS ESSENTIELLES POUR OPÉRER LE VÉHICULE (BASIC LIMP-HOME FUNCTIONS) .....</b>	<b>16</b>
FONCTIONS DEMEURANT DISPONIBLES : .....	16
<b>DISPOSITIF DE PROTECTION DU MOTEUR .....</b>	<b>16</b>
SÉQUENCE D'ARRÊT D'URGENCE DU MOTEUR .....	17

## SORTIES DE SECOURS

Il est souhaitable de connaître l'emplacement des sorties de secours et comment les utiliser. Il est recommandé d'informer les passagers de l'emplacement et de l'utilisation des sorties de secours en cas d'urgence.

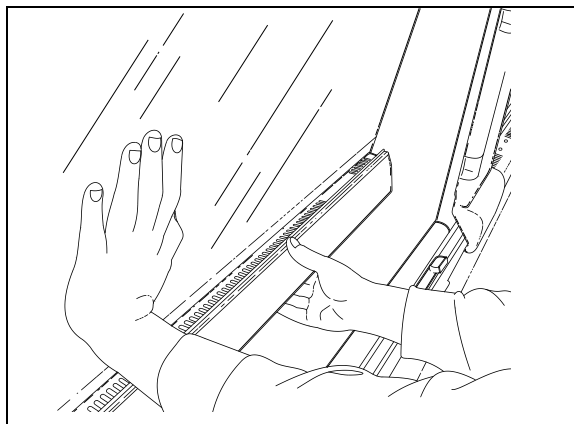
### FENÊTRES LATÉRALES

Certaines fenêtres latérales dans la section des passagers peuvent être ouvertes de l'intérieur et servir de sortie de secours. Un autocollant apposé à la base de chaque fenêtre indique la localisation de la fenêtre de secours la plus près. Des lumières de couleur bleue, installées dans la partie supérieure de chaque fenêtre latérale, éclairent les autocollants des sorties de secours. L'éclairage est commandé au moyen de l'interrupteur d'éclairage général situé sur le tableau de bord. Pour ouvrir une fenêtre servant de sortie de secours :

1. Placer les doigts sous la barre de déverrouillage ;
2. Soulever et pivoter la barre de déverrouillage ;
3. Pousser le bas de la fenêtre vers l'extérieur.

#### REMARQUE

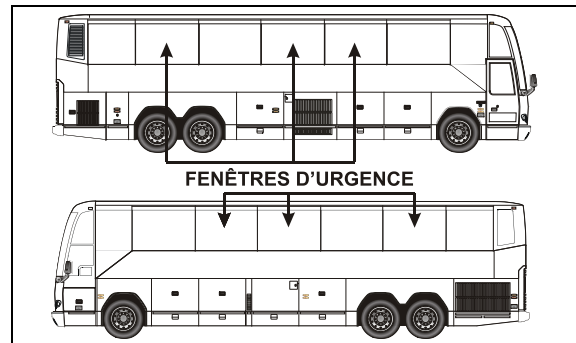
*Les fenêtres ouvrantes sont munies de contacteurs de proximité. Un pictogramme s'affiche à l'écran DID suite à l'ouverture d'une fenêtre.*



OUVERTURE D'UNE FENÊTRE D'URGENCE 18391

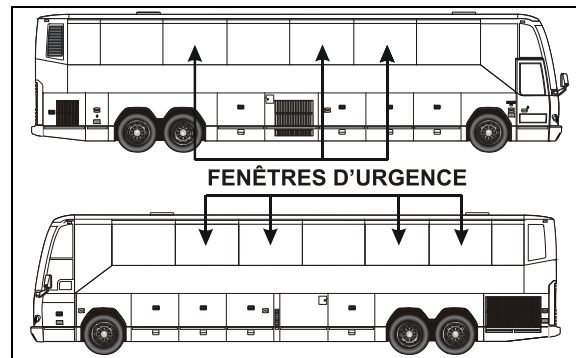
Un autocollant indiquant la marche à suivre est apposé sur la barre de déverrouillage de chaque fenêtre de sortie de secours.

Pour fermer la fenêtre, soulever la barre de déverrouillage, ramener la fenêtre vers soi et abaisser la barre de déverrouillage jusqu'au verrouillage de la fenêtre.



FENÊTRES D'URGENCE (H3-41)

18523



FENÊTRES D'URGENCE (H3-45)

18522

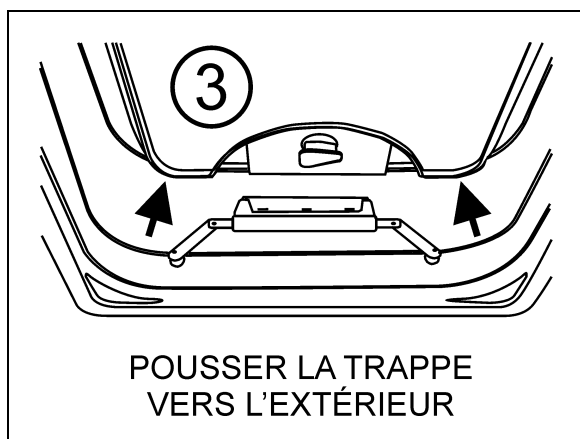
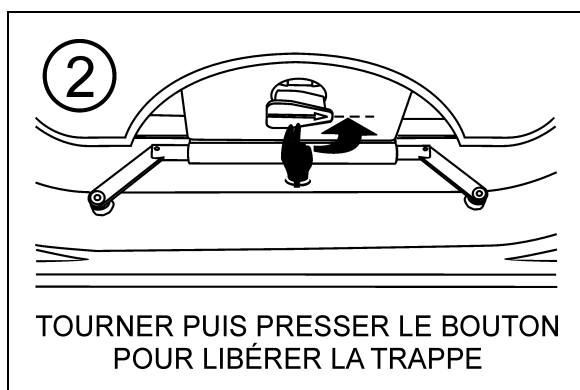
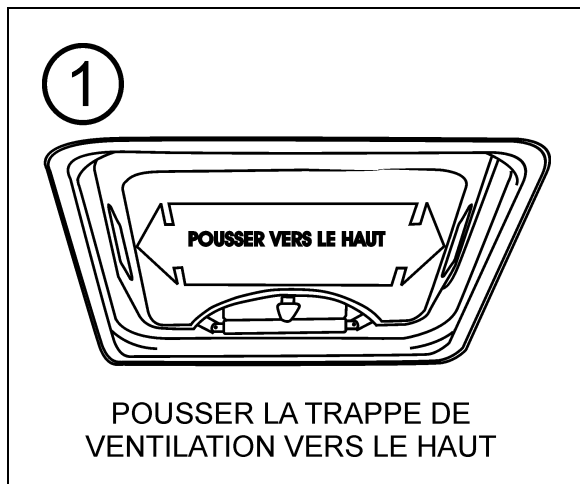
### SORTIE DE SECOURS PAR LE TOIT

La trappe de ventilation installée au plafond, à l'arrière de l'autocar, s'ouvre complètement pour permettre la sortie d'urgence des passagers. Une seconde trappe, optionnelle, peut être installée au plafond, à l'avant de l'autocar. Pour procéder à l'ouverture :

- ÉTAPE 1 : Pousser complètement la trappe de ventilation vers le haut ;
- ÉTAPE 2 : Tourner le bouton rouge d'un quart (1/4) de tour puis presser le bouton pour libérer la trappe ;
- ÉTAPE 3 : Pousser la trappe vers l'extérieur.

Un autocollant indiquant la marche à suivre est apposé sur la surface intérieure de la trappe de ventilation.

## 7-4 ÉQUIPEMENT DE SÉCURITÉ ET SITUATION D'URGENCE



OUVERTURE DE LA TRAPPE DE VENTILATION 23149

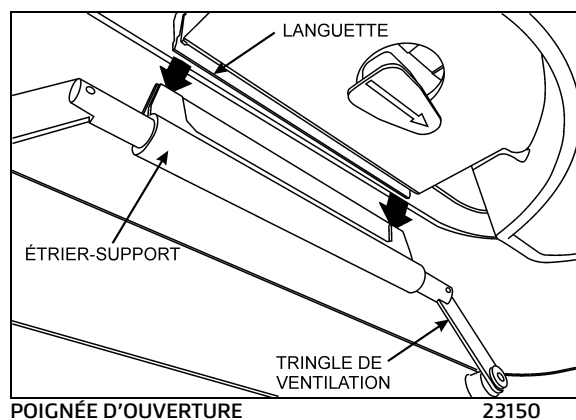
### REMARQUE

En cas de panne du moteur du système de ventilation, il est possible d'assurer la ventilation du véhicule en ouvrant la (les) sortie(s) de secours par le toit, par une simple poussée vers le haut.



### AVERTISSEMENT

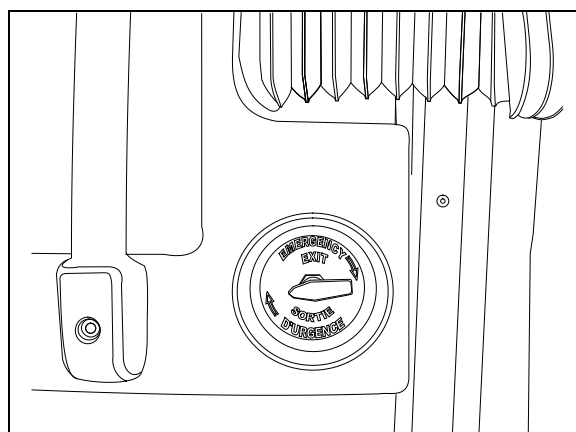
La hauteur de l'autocar est modifiée lorsqu'une ou les deux sorties de secours par le toit sont ouvertes. Vérifier les hauteurs maximales admises avant de s'engager sous un passage.



Pour refermer la trappe après utilisation en tant que sortie de secours par le toit :

- Les tringles doivent être poussées vers le haut ;
- Insérer la languette entre les deux sections de l'étrier-support jusqu'à ce qu'elle s'enclenche ;
- Tirer ensuite la trappe vers l'intérieur ;
- Verrouiller le mécanisme en retournant le bouton rouge à la position FERMÉ/LATCHED.

### OUVERTURE D'URGENCE DE LA PORTE D'ENTRÉE



SOUPAPE INTÉRIEURE D'OUVERTURE D'URGENCE 12164



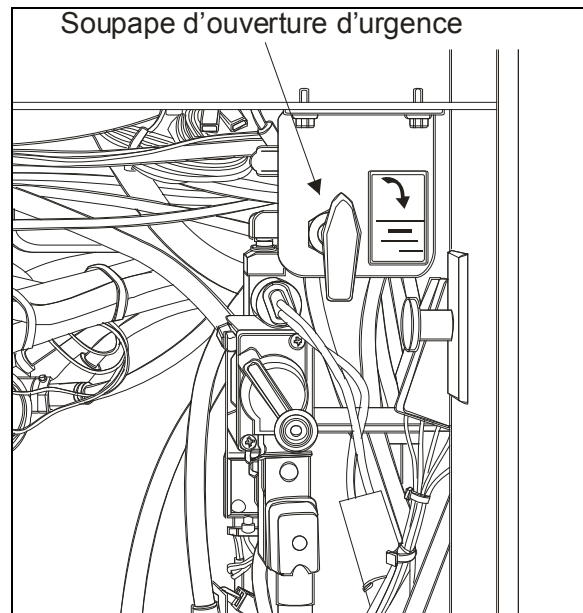
Une soupape d'ouverture d'urgence située sur la console de droite, à gauche des marches en sortant de l'autocar permet l'ouverture d'urgence de la porte d'entrée. Une autre soupape d'ouverture d'urgence est située dans le compartiment électrique et de service avant et permet d'ouvrir la porte de l'extérieur.

Pour ouvrir la porte en situation d'urgence :

### REMARQUE

*Pour permettre l'ouverture de la porte en situation d'urgence, celle-ci ne doit pas être verrouillée à clé ou à l'aide du levier situé sur le côté intérieur de la porte.*

- S'assurer que la porte d'entrée est déverrouillée (**de l'intérieur**, le levier le verrouillage doit être à la position OPEN, **de l'extérieur**, déverrouiller la porte à l'aide de la clé) ;
- Tourner la soupape dans le sens indiqué par les flèches ;
- Tirer ou pousser sur la porte pour l'ouvrir ;
- Retourner la soupape à sa position initiale ;
- Ouvrir la porte en utilisant les interrupteurs d'ouverture/fermeture de la porte puis refermer la porte normalement.



COMPARTIMENT DE SERVICE AVANT 12189

## ÉQUIPEMENT DE SÉCURITÉ

Le véhicule est équipé de nombreux dispositifs de sécurité et équipement. Vérifier l'équipement

régulièrement et garder à portée de main et en bon état en tout temps. Voici l'énumération et la description des équipements de sécurité découverts à bord.

### EXTINCTEURS

Des extincteurs peuvent être placés à différents endroits dans l'autocar selon la configuration choisie par le client.

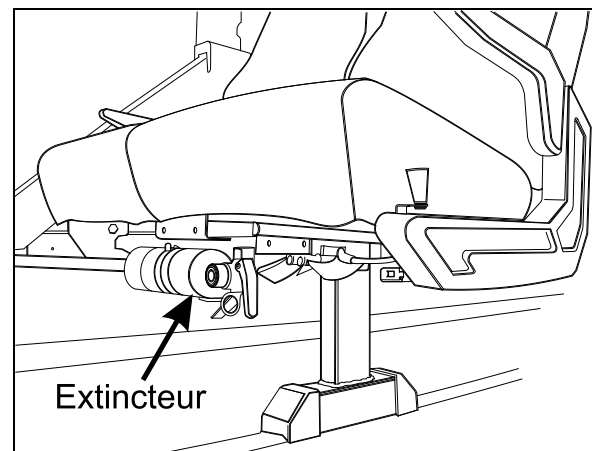
#### Sous les sièges avant

Deux extincteurs optionnels peuvent se trouver dans l'autocar, sous le premier siège avant de chaque côté de l'allée centrale. Un autocollant apposé au bas de chacune des fenêtres à la première rangée de sièges confirme l'emplacement des extincteurs. Un autre autocollant, cette fois apposé sur chacun des extincteurs, indique la marche à suivre pour leur utilisation.



### AVERTISSEMENT

**S'assurer de bien comprendre le fonctionnement des extincteurs en prévision d'une situation d'urgence.**




EMPLACEMENT DES EXTINCTEURS SOUS LES PREMIERS SIÈGES 23136

Dans le compartiment personnel du chauffeur

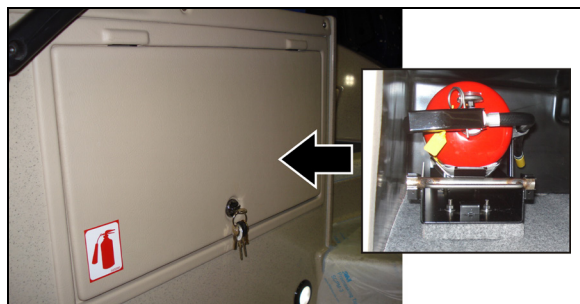
Un extincteur d'incendie optionnel peut se trouver dans le compartiment personnel du chauffeur situé du côté gauche de l'entrée ou bien dans un des porte-bagages à main. Un autocollant apposé sur la porte du

## 7-6 ÉQUIPEMENT DE SÉCURITÉ ET SITUATION D'URGENCE

compartiment confirme la présence d'un extincteur.

 **AVERTISSEMENT**

Si un extincteur est rangé dans le compartiment personnel du chauffeur, ce compartiment doit rester déverrouillé en tout temps lorsque le véhicule est en service.



LA PRÉSENCE D'UN AUTOCOLLANT INDIQUE QU'UN EXTINCTEUR (OPTION) EST RANGÉ DANS LE COMPARTIMENT PERSONNEL DU CONDUCTEUR 23141

### Dans un porte-bagage à main

Un extincteur d'incendie optionnel peut se trouver dans un des porte-bagages à main. Un autocollant apposé sur la porte du compartiment confirme la présence d'un extincteur.



LA PRÉSENCE D'AUTOCOLLANTS INDIQUE QU'UNE HACHE D'INCENDIE, UN EXTINCTEUR ET UNE TROUSSE DE PREMIERS SOINS SONT RANGÉS DANS CE PORTE-BAGAGE À MAIN

### TROUSSE DE PREMIERS SOINS

Un autocollant (croix blanche sur un fond rouge) indique dans quel porte-bagages se trouve la trousse de premiers soins. Elle est habituellement rangée dans le premier porte-bagages avant, du côté trottoir.

### HACHE D'INCENDIE

Une hache d'incendie optionnelle peut être rangée à l'intérieur du premier porte-bagages, du côté trottoir.

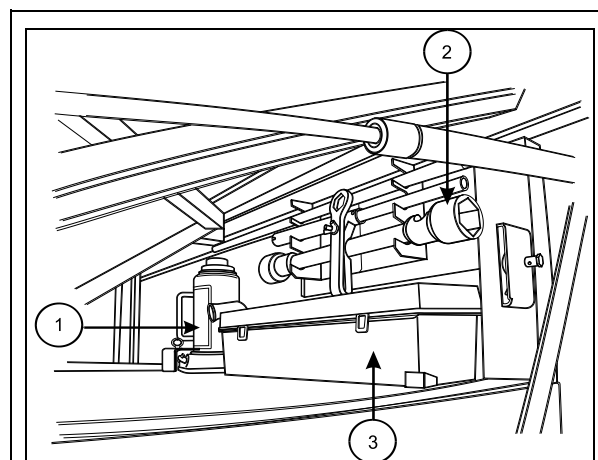
### RÉFLECTEURS TRIANGULAIRES

En cas de panne de l'autocar ou autres situations d'urgence, un jeu de trois (3) réflecteurs triangulaires permet de signifier le danger aux usagers de la route. Le jeu est rangé à droite, à l'intérieur du premier compartiment à bagages. Disposer les trois réflecteurs de la façon illustrée sur le couvercle de la boîte. Ces réflecteurs sont conformes à la norme FMVSS 125 (Federal Motor Vehicle Safety Standards).

### CRIC ET OUTILS

Un ensemble d'outils pour soulever l'autocar est rangé dans le premier compartiment à bagages côté trottoir. L'ensemble inclut :

- Un cric hydraulique d'une capacité de 12 tonnes;
- Une clé pour les écrous des roues et un levier.



PREMIER COMPARTIMENT À BAGAGES AVANT 13015T

- 1) cric hydraulique
- 2) clé pour les écrous des roues et un levier
- 3) jeu de trois réflecteurs triangulaires

### JEU DE PIÈCES DE RECHANGE

Le véhicule peut être équipé d'un jeu de pièces de rechange (optionnel). Le jeu comprend des ampoules, disjoncteurs, courroies, etc. Le jeu de pièces de rechange se trouve dans le premier compartiment à bagages.

### SYSTÈME AUTOMATIQUE DE DÉTECTION ET D'EXTINCTION DES INCENDIES (AFSS)

Le véhicule peut être équipé en option du système automatique de détection et d'extinction des incendies (AFSS).

#### Fonctionnement du système

Dès qu'un feu est détecté à l'intérieur du compartiment moteur, le système envoie un signal d'alarme de feu au panneau de commande situé dans la section du conducteur près du tableau de commande latéral gauche. Le panneau de commande allume le voyant «ALARM» et l'alarme sonore se fait entendre. Après un délai de 15 secondes, l'arrêt du moteur et la libération du contenu de l'extincteur se font automatiquement et de façon simultanée.

#### REMARQUE

*Le bouton de déclenchement manuel est utilisé si l'arrêt du moteur et la libération immédiate de l'extincteur sont désirés.*

#### REMARQUE

*Le panneau de commande surveille continuellement l'intégrité du système et en affiche l'état à l'aide des voyants «SYSTEM OK» et «TROUBLE».*

#### Séquence des opérations (en cas de feu)

1. Un détecteur d'incendie optique ou thermique linéaire détecte la présence d'un feu dans le compartiment moteur et envoie un signal d'alarme de feu au panneau de commande situé dans la section du conducteur.
2. Le voyant «ALARM» du panneau de commande s'allume en permanence et l'alarme sonore se fait entendre.
3. Le conducteur doit prendre les mesures requises afin de stationner le véhicule dans un endroit sécuritaire.
4. Le système procédera automatiquement à l'arrêt du moteur et à la libération du contenu de l'extincteur dans le compartiment moteur 15 secondes après le début de l'alarme de feu à moins que le conducteur n'ait décidé de devancer ou retarder cette action.
  - Si le conducteur enfonce le bouton de déclenchement manuel, l'arrêt du moteur et la libération de l'extincteur se produisent immédiatement.
  - Si le conducteur enfonce une fois l'interrupteur «DELAY ENGINE STOP», l'arrêt du moteur et la libération de l'extincteur seront retardés de 15 secondes additionnelles.



#### AVERTISSEMENT

**Le moteur s'arrêtera 15 secondes après le début de l'alarme de feu. Le conducteur doit prendre les mesures requises afin de stationner le véhicule dans un endroit sécuritaire dès que l'alarme se fait entendre. Conduire le véhicule peut devenir difficile après l'arrêt du moteur. Si un délai est nécessaire, l'interrupteur «DELAY ENGINE STOP» peut être enfoncé pour une période de temps additionnelle de 15 secondes.**



#### AVERTISSEMENT

**La libération du contenu de l'extincteur peut engendrer un nuage blanc obscurcissant à l'arrière et autour du véhicule.**

1. Le voyant rouge «ALARM» reste allumé et l'alarme sonore se fait entendre. Le voyant jaune «TROUBLE» est également allumé pour indiquer la libération de l'extincteur.
2. Le système doit être remis à l'état initial (reset), l'extincteur retiré et remplacé selon les instructions fournies au «System reset» du manuel *Kidde dual spectrum operation & maintenance*.

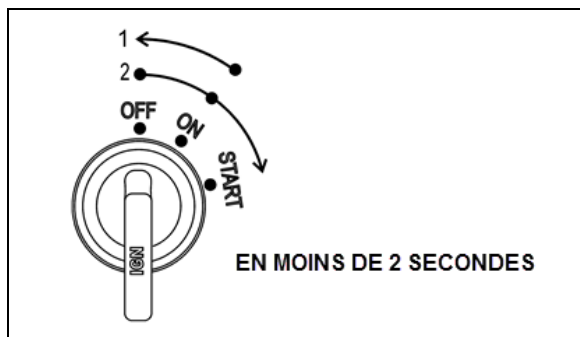
## 7-8 ÉQUIPEMENT DE SÉCURITÉ ET SITUATION D'URGENCE

### Démarrage du véhicule après déclenchement d'une alarme de feu

Le véhicule peut être redémarré après le déclenchement d'une alarme de feu sans devoir réinitialiser le système. Voir la séquence du commutateur d'allumage. Cette procédure ne réinitialise pas le système, elle commande plutôt au système multiplex d'ignorer le signal de sortie du panneau de commande du système AFSS. Cette fonction ne doit être utilisée qu'en cas d'urgence où il est nécessaire de redémarrer le véhicule pour le déplacer dans un endroit sécuritaire. Elle ne devrait être utilisée que si la cause du feu a clairement été identifiée et corrigée.

Pour redémarrer le véhicule, effectuer la séquence suivante à l'aide du commutateur d'allumage en moins de deux (2) secondes:

1. À partir de la position ON, placer le commutateur à la position OFF
2. Retourner à la position ON puis démarrer le moteur (position START).



SYSTÈME DE SURVEILLANCE DE LA PRESSION DES PNEUS (TPMS)

### SYSTÈME DE SURVEILLANCE DE LA PRESSION DES PNEUS (TPMS-OPTIONNEL)

Le véhicule peut être équipé en option du système de surveillance de la pression des pneus (TPMS).

#### Description

Le système inclut les éléments suivants :

- Valves de pneus spéciales;
- Capteur RF à l'intérieur de chaque pneu, fixé à la valve;
- 3 antennes pour recevoir les signaux RF des

capteurs (une dans le compartiment du pneu de secours avant, une au-dessus des roues gauches arrière et une au-dessus des roues droites arrière);

- Un récepteur du TPMS connecté aux antennes et situé dans le compartiment électrique avant, au-dessus du CECM;
- Un afficheur du TPMS encastré dans le panneau de commande gauche du tableau de bord;
- Un témoin lumineux «PNEU À PLAT» du panneau des témoins lumineux.

La partie de la valve de pneu spéciale située à l'intérieur du pneu est en forme de dôme afin de permettre la fixation du capteur.

Les capteurs fournissent en continu des lectures de la pression et de la température à l'intérieur du pneu.

La durée de vie normale de la pile est de 5 ans. La durée restante est affichée en tant que pourcentage sur l'afficheur TPMS.

#### REMARQUE

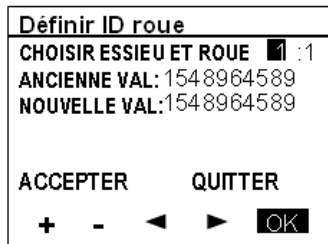
*Il est recommandé de vérifier la durée de vie restante de la pile lors du changement des pneus de façon à remplacer les capteurs en même temps si ceux-ci doivent être remplacés avant le prochain changement de pneus.*

La vis fixant le capteur à la valve ne peut être utilisée qu'une seule fois parce que ses filets sont enduits de poudre afin de verrouiller en place le capteur et d'éviter le desserrage.

Le témoin lumineux «PNEU À PLAT» du panneau des témoins lumineux s'allume pendant 3 secondes lorsque la clé du commutateur d'allumage est mise en position ON pour vérifier le fonctionnement de l'afficheur et afin de confirmer la communication entre l'afficheur et le CECM du système multiplex.

**Menu des réglages**

- Définir ID roue



- ◀ ▶ Naviguer
- +/- Augmentation diminution chiffres
- OK Passer menu suiv.
- Accepter et OK Exécuter changem. anc. valeur = nouv. Rester dans Menu
- Quitter et OK Ignorer changem. en cours (nouv. valeur) et Quitter menu

- Apprendre ID roue

Ce menu permet de découvrir le numéro d'identification (ID) des nouveaux capteurs. L'utilisateur peut découvrir le numéro d'une seule roue, de plusieurs roues ou de toutes les roues. La séquence de fonctionnement passe automatiquement à la prochaine roue de telle sorte que l'utilisateur peut saisir toutes les roues sans avoir à retourner à l'afficheur entre chaque roue.

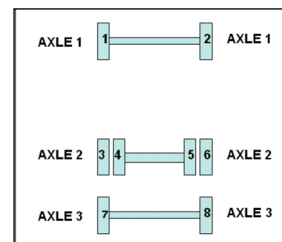
L'afficheur utilise le changement de pression comme critère pour savoir quel capteur de roue l'opérateur veut assigner à un emplacement donné. La mesure du changement de pression requis est établie à 2 lb/po<sup>2</sup>.

Un changement de pression d'environ 3 lb/po<sup>2</sup> est nécessaire pour réveiller un capteur puis un changement supplémentaire de 2 lb/po<sup>2</sup> pour déclencher l'afficheur. L'opérateur doit créer un changement de pression d'au moins 6 lb/po<sup>2</sup> puis attendre que l'afficheur capte le changement de pression. Le temps d'attente correspond au taux d'échantillonnage du capteur.

Lorsqu'on entre dans le menu, essieu 1, roue 1 sont sélectionnés par défaut comme point de départ pour l'apprentissage. L'utilisateur peut sélectionner un autre essieu en utilisant +/-, déplacer le curseur vers le numéro de roue avec la flèche de droite et sélectionner une autre roue en utilisant +/- ou déplacer le curseur vers le bas et sélectionner «DÉBUTER».

Après avoir sélectionné «DÉBUTER», l'afficheur enregistre les premières données qu'il reçoit de chaque capteur identifié en tant que «pression initiale» pour ce capteur. Puis il compare les pressions subséquentes reçues pour ce capteur avec la pression initiale et lorsque la différence de pression excède le niveau défini requis, le numéro d'identification (ID) pour ce capteur est assigné à l'emplacement du pneu sélectionné.

Dès qu'un numéro d'identification (ID) a été assigné à une roue, l'afficheur indique le nombre de roues faites et passe au prochain essieu/roue selon la séquence prédéfinie en attendant qu'un autre capteur détecte un changement de pression. Seulement une session d'apprentissage est nécessaire à l'afficheur pour assigner un capteur à une roue de sorte qu'il ne l'assignera pas deux fois. La séquence passe à la prochaine roue sur le même essieu en comptant les roues de gauche à droite puis se déplace vers l'essieu suivant en comptant les essieux de l'avant vers l'arrière.

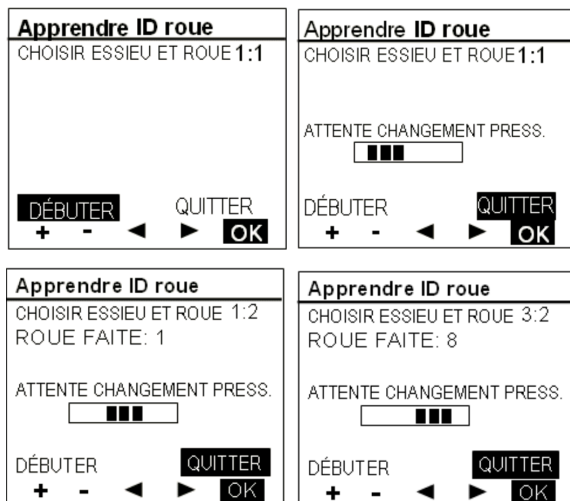


L'afficheur active le paramètre de prochaine roue à chaque fois qu'une roue est faite. Ce paramètre est utilisé par le système électronique du véhicule pour activer un signal sonore afin de signaler à l'utilisateur qu'il peut passer à la roue suivante.

Le pneu de secours peut être fait en sélectionnant essieu/roue «secours» dont le code interne est 15:1.



## 7-10 ÉQUIPEMENT DE SÉCURITÉ ET SITUATION D'URGENCE

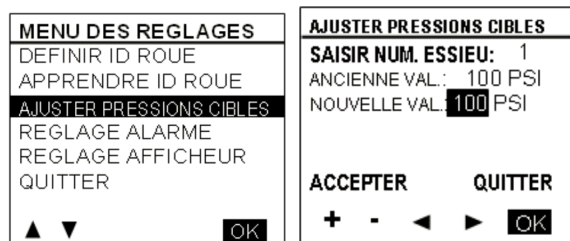


- Ajuster pressions cibles

Ce menu permet à l'utilisateur d'effectuer un réglage précis des pressions cibles selon les conditions spécifiques de fonctionnement (utilisation par temps froid ou sans charge). L'utilisateur peut réajuster les pressions cibles entre +30% et -20% des pressions cibles réglées en usine, mais pas à l'extérieur de cette plage.

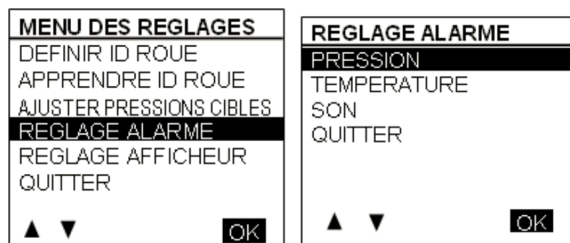
Les pressions cibles sont réglées en usine et gardées dans la mémoire non volatile de l'afficheur du TPMS et ne peuvent être modifiées par l'utilisateur.

Lorsque l'utilisateur entre une nouvelle valeur cible, il doit la sélectionner à l'intérieur de la plage valide.

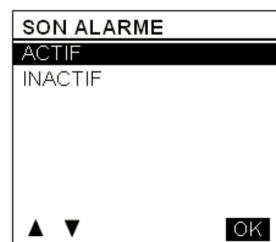
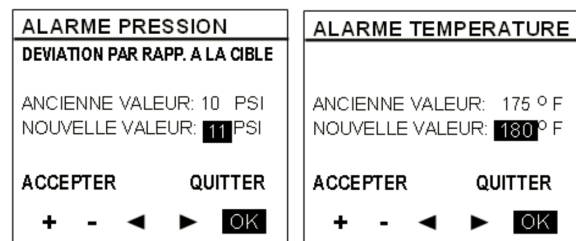


- Réglages des alarmes

Lors de la sélection du menu «RÉGLAGE ALARME», des sous-menus «ALARME PRESSION» «ALARME TEMPÉRATURE» et «SON ALARME» apparaissent.



En sélectionnant «ALARME PRESSION» l'écran montré ci-après apparaît. Un écran semblable est défini pour le réglage des températures. Le curseur peut être déplacé pour mettre en évidence la valeur située à côté de «NOUVELLE VALEUR», «ACCEPTER» ou «QUITTER». +/- permet d'augmenter ou de diminuer les valeurs. La modification des pressions d'alarme est permise par échelon de 1 lb/po<sup>2</sup> dans la plage comprise entre 5 et 20 lb/po<sup>2</sup>. Les températures d'alarme par échelon de 5°F (2°C) dans la plage comprise entre 150 et 180°F (64 et 82°C). Le fait de sélectionner OK alors que «ACCEPTER» est en évidence applique le changement et revient au menu précédent. Le fait de sélectionner OK alors que «QUITTER» est en évidence sort du menu sans appliquer le changement.

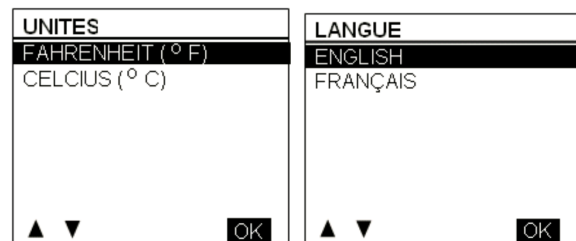


- Réglages de l'affichage



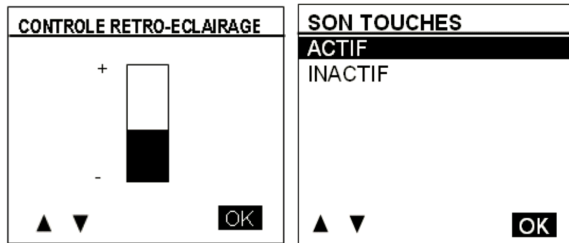
Unités

Langue



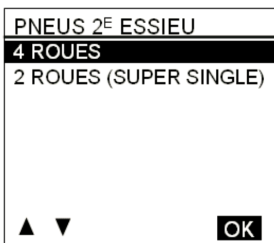
Intensité rétroéclairage

Son des touches



Permet de mettre le son des touches actif ou inactif lorsque celles-ci sont enfoncées.

Configuration pneu / essieu



Le fait de sélectionner la flèche vers le haut ou vers le bas lorsque le nombre de pneus est mis en évidence permet de passer de 2 à 4, soit les seuls choix valides.

Le guide de dépannage du système de surveillance de la pression des pneus (TPMS) se trouve à l'annexe E.

## COURROIE D'URGENCE

En cas de défaillance mécanique de l'alternateur inférieur, installer la courroie d'urgence sur l'alternateur supérieur. L'installation de la courroie nécessite peu de manipulations et permet au véhicule de se déplacer vers l'atelier de réparations le plus près.

### REMARQUE

*En raison de l'arrangement des alternateurs et du tendeur de courroie de distribution, il n'est pas possible d'installer une courroie de réparation d'urgence sur l'alternateur inférieur.*

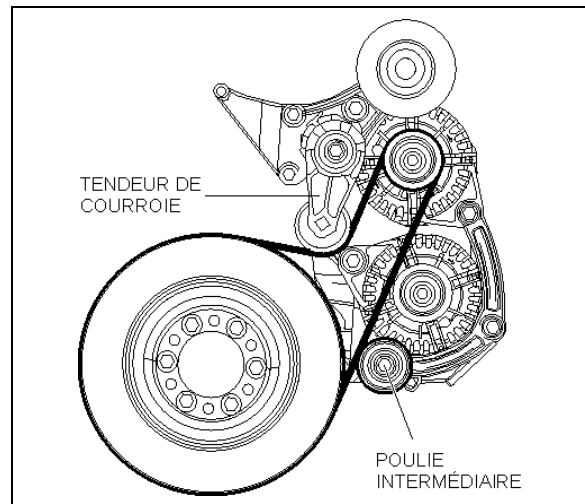
### Défaillance de l'alternateur inférieur

1. Soulever le tendeur de courroies. Utiliser une poignée articulée avec un carré d'entraînement de  $\frac{3}{4}$  po pour pivoter le tendeur automatique vers le haut et ainsi libérer la tension de la courroie d'entraînement des alternateurs. Retirer la courroie.

2. Installer d'abord la courroie d'urgence sur la poulie d'entraînement et sur la poulie de l'alternateur supérieur.
3. Compléter l'installation telle que montrée à la figure qui suit.
4. À l'aide d'un tournevis, glisser la courroie par-dessus le rebord de la poulie intermédiaire (la poulie intermédiaire est dépourvue de rainures pour faciliter l'installation de la courroie).
5. Pivoter le tendeur de courroies vers le bas avec précaution.

### REMARQUE

*Pour éviter que les batteries ne soient déchargées, le système de chauffage et climatisation s'éteint automatiquement si l'état de charge des batteries devient inférieur à 50%.*



FONCTIONNEMENT AVEC ALTERNATEUR SUPÉRIEUR 01194\_2

## ROUE DE SECOURS

La roue de secours est entreposée dans le compartiment situé derrière le pare-chocs avant.

En cas de crevaison :

- Actionner les feux de détresse ;
- Immobiliser l'autocar sur l'accotement ;
- Appliquer le frein de stationnement ;

## 7-12 ÉQUIPEMENT DE SÉCURITÉ ET SITUATION D'URGENCE

- S'assurer que l'autocar est stationné de façon sécuritaire en dehors de la circulation ;
- Installer les réflecteurs triangulaires conformément aux règlements du Code de la route.

### REPLACEMENT D'UNE ROUE

Pour accéder à la roue de secours, tirer sur la poignée d'ouverture située dans le compartiment électrique et de service avant, près de la charnière inférieure de la porte.

Le pare-chocs s'abaissera graduellement.

#### REMARQUE

*Le pare-chocs est équipé de charnières à ressorts pour permettre le maniement par une seule personne.*



#### AVERTISSEMENT

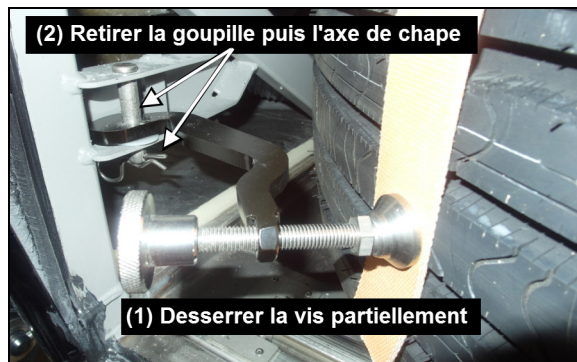
**Le compartiment de la roue de secours n'est pas conçu pour le rangement. Des objets non fixés pourraient interférer avec la timonerie de la direction. Retirer tout objet non fixé trouvé dans ce compartiment.**

#### REMARQUE

*Ne pas oublier de faire réparer le pneu dès que possible.*

Pour sortir la roue de secours de son logement :

1. Desserrer partiellement la vis maintenant le pneu en place (voir image).
2. Retirer la goupille puis l'axe de chape.
3. Tirer la roue vers l'extérieur du compartiment en tirant sur la courroie.



RETRAIT DE LA ROUE DE SECOURS 13038

### Installation de la roue de secours

#### REMARQUE

*Le cric et les outils sont situés à droite dans le premier compartiment à bagages.*

1. Desserrer les écrous de la roue d'environ un tour ;

Roues montées sur goujons :

Pour desserrer les écrous du côté droit de l'autocar, tourner dans le **sens antihoraire**.

Pour ceux du côté gauche, tourner dans le **sens horaire**. Ne pas enlever les écrous.

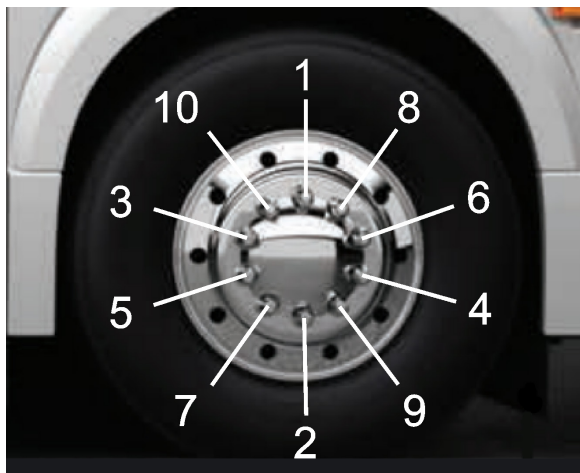
Roues montées sur le moyeu :

Tourner les écrous dans le sens antihoraire. Ne pas enlever les écrous.

2. Soulever le véhicule par le point de levage sous le châssis le plus rapproché (voir le paragraphe « Points de levage ») ;
3. Retirer les écrous et ensuite la roue ;
4. Installer la roue de secours sur les goujons en prenant soin de ne pas endommager les filets des goujons ;
5. Serrer les écrous selon l'ordre indiqué dans la figure suivante. Répéter la séquence à quelques reprises pour positionner la roue correctement. Dès que la roue commence à tourner, abaisser le véhicule pour effectuer le serrage final ;
6. Serrer les écrous progressivement selon l'ordre indiqué. Effectuer le serrage final en utilisant une clé dynamométrique. Le couple de serrage à sec est de 450 – 500 lbf-pi (610



– 680 Nm) pour les jantes des roues en acier ou en aluminium.



ORDRE DE SERRAGE 13018



### ATTENTION

Lors de la fermeture du compartiment, s'assurer que le pare-chocs est bien enclenché. Pour cela, le support de la vis de fixation doit être retourné à sa position initiale, c'est-à-dire vers l'intérieur du compartiment.



### ATTENTION

Avant de reprendre la route, s'assurer que le cric et les outils n'ont pas été laissés dans le compartiment de la roue de secours.

### REMARQUE

Vérifier périodiquement la pression du pneu de secours. Maintenir le pneu à la pression maximale recommandée sur la fiche technique.

### REMARQUE

Vérifier périodiquement que le pneu est fixé solidement dans son compartiment.

### REPLACEMENT D'UN PNEU SIMPLE LARGE SUPER SINGLE

Si vous utilisez la roue de secours de format 365/70 R 22.5 pour remplacer un pneu super single de l'essieu moteur, la pression de celle-ci doit être augmentée à 125 lbs/po<sup>2</sup> (862 KPa).

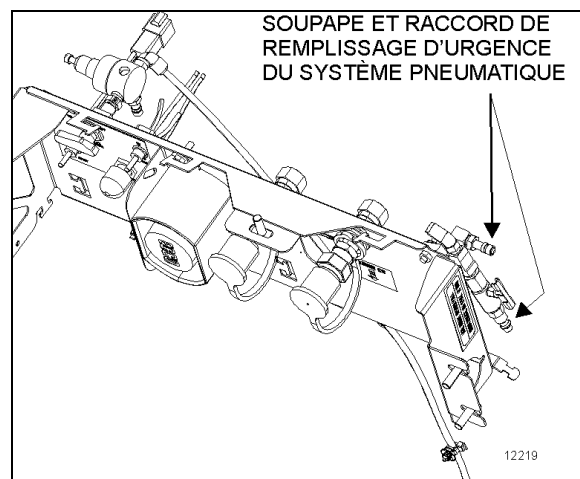
L'installation de la roue de secours dans cette configuration est acceptée qu'en cas d'urgence et de façon temporaire seulement.

- Ne pas dépasser 80 km/h.
- Réparer et réinstaller la roue originale dès que possible.

Adaptez votre conduite lorsque vous roulez avec la roue de secours.

### SOUPAPES DE REMPLISSAGE D'URGENCE DU SYSTÈME PNEUMATIQUE

L'autocar est équipé de deux soupapes de remplissage d'urgence du système pneumatique. Ces soupapes permettent d'ajouter de l'air au système lorsque la pression d'air est basse et que le moteur ne peut fonctionner. Une des soupapes est située à l'intérieur du compartiment moteur, près des charnières de la porte d'accès au côté droit du moteur. La seconde soupape se trouve dans le compartiment électrique et de service avant.



SOUPAPE DE REMPLISSAGE DU COMPARTIMENT MOTEUR

Ces deux soupapes sont identiques à celles utilisées sur les pneus et il est possible d'y raccorder n'importe quelle canalisation standard d'air externe. La soupape située dans le

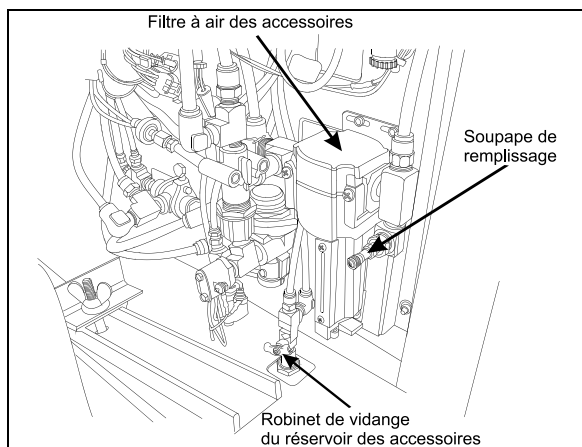
## 7-14 ÉQUIPEMENT DE SÉCURITÉ ET SITUATION D'URGENCE

compartiment moteur fournit de l'air à tous les systèmes (freins, suspension et accessoires), tandis que celle du compartiment électrique et de service avant sert aux accessoires seulement.



### ATTENTION

L'air ajouté à l'aide de ces deux soupapes passe par le système standard de filtration d'air. Ne pas ajouter d'air par un autre endroit. Ne jamais dépasser 827 kPa (120 lb/po<sup>2</sup>) de pression.



COMPARTIMENT ÉLECTRIQUE ET DE SERVICE AVANT 12130F

## FREINS DE STATIONNEMENT ET D'URGENCE

Le frein de stationnement s'applique en tirant sur la poignée de la soupape de commande située sur le tableau de commande latéral gauche.

Lorsque la pression d'air des deux circuits de freinage chute sous 276 kPa (40 lb/po<sup>2</sup>), le frein de stationnement à ressort s'applique à pleine capacité sur l'essieu moteur, afin d'immobiliser l'autocar.

Le frein de stationnement n'est pas conçu pour être utilisé en remplacement des freins de service. En conditions normales de conduite, s'assurer que la poignée de la soupape de commande est complètement poussée vers le bas.

### REMARQUE

*Utiliser le frein de stationnement pour assister les freins de service afin d'immobiliser l'autocar en situation d'urgence seulement. La distance de freinage sera de beaucoup supérieure à celle obtenue lors d'une application normale des freins de service.*

### REMARQUE

*Avant de relâcher le frein de stationnement en poussant sur la poignée, vérifier les manomètres pour s'assurer que la pression d'air du système de freinage a atteint un minimum de 655 kPa (95 lb/po<sup>2</sup>).*



### AVERTISSEMENT

**Appliquer toujours le frein de stationnement avant de quitter le siège du conducteur.**

### REMARQUE

*Un signal sonore se fait entendre lorsque le commutateur d'allumage est tourné à la position «OFF» sans que le frein de stationnement n'ait été appliqué. Ce même signal se fait entendre lorsqu'une pression est exercée sur la pédale des freins dans les mêmes circonstances.*

### REMARQUE

*Lorsque le frein de stationnement est appliqué et que le moteur est en marche, les feux-stops s'allument automatiquement.*

## POINTS DE LEVAGE DU VÉHICULE

Pour des instructions détaillées, voir l'information de maintenance [IM18-18](#), disponible sur la clé USB et le site web des publications techniques.

## CRIC HYDRAULIQUE

Pour soulever le véhicule : tourner la valve de déclenchement dans le sens horaire. Insérer la

poignée dans le socle et lever le véhicule en pompant.

Pour abaisser le véhicule : retirer le levier et tourner le détendeur de pression lentement dans le sens antihoraire.

Garder le piston et la vis de rallonge rétractés lorsque le cric n'est pas utilisé.

Entretien : vérifier le niveau d'huile lorsque le cric ne se lève plus complètement. Baisser complètement le piston avec la valve de déclenchement ouverte et le cric en position verticale, enlever le bouchon de remplissage et remplir l'huile pour cric hydraulique jusqu'au niveau du trou de remplissage. Ne jamais utiliser de liquide de frein.



### DANGER

Le cric est destiné à soulever seulement. Ne pas se glisser sous le véhicule ou la charge pour quelque raison que ce soit à moins que la charge ne soit adéquatement supportée à l'aide de chandelles ou autres supports sécuritaires.



### DANGER

Ne pas charger le cric au-delà de sa capacité nominale. Pour éviter tout chargement latéral, s'assurer que la charge est centrée sur le piston. Ne pas pousser ni incliner la charge hors du cric.

## REMORQUAGE DU VÉHICULE

Pour des instructions détaillées, voir l'information de maintenance [IM18-18](#), disponible sur la clé USB et le site web des publications techniques.

## FEUX DE JOUR

Ce système d'éclairage de jour améliore la visibilité de l'avant du véhicule pour les autres usagers pendant la journée.

Ce système allume vos feux de route lorsque :

- Le moteur tourne;
- Le frein de stationnement est relâché;

- Lorsque l'interrupteur d'éclairage extérieur est en position OFF ou en première position.



### AVERTISSEMENT

Ne jamais circuler de nuit en utilisant seulement l'éclairage de jour, car dans cette situation, les feux arrière et les feux de position du véhicule sont éteints et les feux de route peuvent éblouir les autres usagers venant en sens inverse. Basculer l'interrupteur d'éclairage extérieur à la seconde position pour la conduite de nuit.

## PHARES À BROUILLARD

Des phares à brouillard optionnels, à halogène, peuvent être installés. Les phares à brouillard augmentent la visibilité par temps de brouillard ou par temps pluvieux juste à l'avant de l'autocar. Ils permettent une conduite plus sécuritaire.

### REMARQUE

*Certains états ou provinces peuvent restreindre l'utilisation de ces phares. Il est préférable de prendre connaissance des règlements en vigueur dans chaque état ou province avant de les utiliser.*

## ÉCLAIRAGE DES COMPARTIMENTS

Les compartiments à bagages, électrique et de service avant, principal d'alimentation, électrique arrière et moteur s'éclairent automatiquement avec l'ouverture de leur porte respective à condition que le moteur soit en marche ou que les deux interrupteurs d'alimentation soient en position ON. Un voyant lumineux s'allume sur le tableau de bord lorsqu'une porte est ouverte.

## BAVETTES GARDE-BOUE

Une bavette garde-boue est installée à l'arrière de chaque roue des essieux avant et auxiliaire afin de réduire l'accumulation de saleté sur les panneaux inférieurs, les projections de pierres et les débris sur les véhicules suivant l'autocar. Il est également possible d'installer une bavette garde-boue à l'arrière de chaque double roue de l'essieu moteur pour réduire les projections de pierres sur les roues de l'essieu auxiliaire.

## 7-16 ÉQUIPEMENT DE SÉCURITÉ ET SITUATION D'URGENCE

### CAMÉRA DE MARCHÉ ARRIÈRE

Une caméra de marche arrière est disponible en option. Elle offre une assistance visuelle au conducteur lors de manœuvres en marche arrière. Le moniteur de la caméra est installé à gauche du tableau de bord principal, sur le pilier du pare-brise.

La caméra de marche arrière se met en fonction automatiquement lorsqu'on sélectionne la marche arrière (R) à l'aide du sélecteur de vitesse de la transmission. Voir le chapitre *Commandes et instruments*.

### AVERTISSEUR DE MARCHÉ ARRIÈRE

Cet avertisseur prévient les piétons et les autres conducteurs du déplacement de l'autocar en marche arrière. Le conducteur doit redoubler de prudence lors de manœuvres de marche arrière. Lorsque nécessaire, utiliser l'aide d'un guide. L'avertisseur et la caméra (si applicable) sont actionnés automatiquement lorsqu'on sélectionne la marche arrière (R) à l'aide du sélecteur de vitesse de la transmission.

### FONCTIONS ESSENTIELLES POUR OPÉRER LE VÉHICULE (BASIC LIMP-HOME FUNCTIONS)

Si le module CECM ou le réseau CAN sont défectueux, les fonctions essentielles de base sont maintenues pour démarrer le véhicule à partir du compartiment moteur et rouler de façon sécuritaire. Plusieurs fonctions secondaires seront inutilisables cependant.

#### FONCTIONS DEMEURANT DISPONIBLES :

- Démarrage à partir du compartiment moteur;
- Ouverture de porte (fonctionne normalement);
- Fermeture de porte;

#### REMARQUE

*Pour fermer et verrouiller la porte, tirez sur celle-ci jusqu'en position fermée et le verrouillage se fera automatiquement.*

- Essuie-glaces du bas, en vitesse 1 seulement;

- Liquide lave-glace du bas;
- Phares avant (feux de croisement seulement);
- Clignotants (avant et arrière seulement);
- Feux-stops (feu-stop du haut et feu-stop central);
- Système CVC (fonctionnel avec point de consigne fixé à 22 °C (72 °F), évaporateur à vitesse 1, condenseur à vitesse 2 et dégivreur avant à vitesse 4);



#### ATTENTION

- **Respecter les consignes suivantes:**
- **Ne jamais brancher un chargeur à batterie alors que le commutateur d'allumage est à la position « ON » sur un véhicule dont le réseau CAN est défectueux.**
- **Débrancher le chargeur de batterie avant de démarrer le véhicule sinon les fonctions essentielles ne s'activeront pas.**
- **Si les fonctions essentielles ne s'activent pas, mettre le commutateur d'allumage à la position « OFF » en s'assurant qu'aucun chargeur n'est branché, puis redémarrer le véhicule.**

### DISPOSITIF DE PROTECTION DU MOTEUR

Le dispositif de protection du moteur réduit automatiquement la puissance du moteur puis arrête le moteur lorsque certaines conditions du moteur atteignent un stade critique.

Si une anomalie majeure survient, le témoin lumineux STOP s'allume et un signal sonore retentit si le moteur est en marche.



Le témoin lumineux STOP signifie qu'une action immédiate du conducteur est nécessaire. Immobiliser le véhicule dans un endroit sécuritaire et arrêter le moteur immédiatement.

### SÉQUENCE D'ARRÊT D'URGENCE DU MOTEUR

Avant un arrêt d'urgence du moteur, la puissance du moteur est réduite automatiquement puis le moteur passe au ralenti et s'éteint lorsque la vitesse du véhicule passe sous les 3 km/h.

La séquence d'arrêt d'urgence du moteur réduit la puissance puis éteint le moteur lorsque l'une ou plusieurs des conditions suivantes atteignent un stade critique:

- Température élevée du liquide de refroidissement
- Température élevée de l'huile du moteur
- Basse pression de l'huile du moteur
- Pression élevée du carter du moteur (taux de changement)

Après l'arrêt d'urgence du moteur, le moteur peut être redémarré en plaçant le commutateur d'allumage à OFF pendant 7 secondes puis en le ramenant à ON. Cependant, le moteur fonctionnera seulement durant 30 secondes à moins que le problème ayant causé l'arrêt d'urgence soit résolu.

Cette fonction peut être particulièrement utile pour déplacer le véhicule dans un endroit sûr à proximité. L'utilisation abusive de cette fonction peut endommager le moteur.



#### **AVERTISSEMENT**

**Omettre de prendre les actions nécessaires lorsque le témoin lumineux STOP s'allume peut mener à l'arrêt automatique du moteur.**



## CONTENU

<b>NETTOYAGE .....</b>	<b>3</b>
CAPITONNAGE DES SIÈGES.....	3
NETTOYAGE DES TACHES ET AUTRES SALISSURES.....	3
<i>Taches de liquide</i> .....	3
<i>Taches de boissons alcoolisées</i> .....	3
<i>Brûlures</i> .....	3
<i>Taches de cosmétiques</i> .....	4
<i>Taches d'encre</i> .....	4
<i>Taches de sang, d'urine ou de vomissure</i> .....	4
<i>Encre de stylo à bille</i> .....	4
<i>Marqueurs</i> .....	4
<i>Huile, graisse et peinture</i> .....	4
<i>Taches de rouille</i> .....	4
<i>Goudron</i> .....	4
<i>Gomme à mâcher</i> .....	4
PLASTIQUE ET VINYLE.....	4
FENÊTRES.....	4
PARE-BRISE .....	4
<i>Essuie-Glaces</i> .....	4
ACIER INOXYDABLE.....	5
FORMICA .....	5
TAPIS .....	5
CAOUTCHOUC.....	5
PLANCHER .....	5
SURFACES EXTÉRIEURES.....	5
<i>Goudron ou huile</i> .....	6
<i>Insectes</i> .....	6
<i>Sève et fiente d'oiseau</i> .....	6
<b>ENTRETIEN DU CABINET D'AISANCES.....</b>	<b>6</b>
RÉSERVOIRS D'EAU USÉE.....	6
<i>Remplissage du réservoir d'eau usée</i> .....	7
<i>Vidange des réservoirs d'eau usée</i> .....	7
RÉSERVOIR D'EAU DOUCE .....	8
<i>Remplissage du réservoir d'eau douce</i> .....	8
<i>Vidange du réservoir d'eau douce</i> .....	8
ARMOIRE DE NETTOYAGE .....	8
<b>VÉRIFICATION DES NIVEAUX DE FLUIDE.....</b>	<b>8</b>
NIVEAU D'HUILE DU MOTEUR .....	9
NIVEAU D'HUILE DE LA TRANSMISSION .....	9
NIVEAU D'HUILE DE LA TRANSMISSION AUTOMATIQUE ALLISON .....	9
<i>Vérification à froid</i> .....	10
<i>Vérification à chaud</i> .....	11
NIVEAU D'HUILE DE LA TRANSMISSION VOLVO I-SHIFT .....	11
NIVEAU DE FLUIDE DE LA DIRECTION ASSISTÉE .....	12
NIVEAU D'HUILE DES MOYEURS DE ROUES DE L'ESSIEU MOTEUR.....	12
MOYEURS DE ROUES DES ESSIEUX AVANT ET AUXILIAIRE .....	12
NIVEAU DU LIQUIDE DE REFROIDISSEMENT .....	12

## 8-2 SOINS ET ENTRETIEN

---

RÉSERVOIR DE LAVE-GLACES ET DE LAVE-PHARES.....	13
<b>AUTRES VÉRIFICATIONS .....</b>	<b>13</b>
VENTILATEURS ÉLECTRIQUES DU SYSTÈME DE REFROIDISSEMENT .....	13
VIDANGE DES RÉSERVOIRS À AIR .....	14
EXTINCTEURS .....	14
PRÉFILTRE À CARBURANT .....	14
COURROIES D'ENTRAÎNEMENT DES ALTERNATEURS.....	15
RÉGLAGE DE LA TENSION DES COURROIES DU COMPRESSEUR DE CLIMATISATION .....	15
CAMÉRA DE MARCHÉ ARRIÈRE.....	15
INDICATEUR D'OBSTRUCTION DU FILTRE À AIR .....	16
FILTRES À AIR DU SYSTÈME DE CVC.....	16
<i>Filtre de la section du conducteur.....</i>	<i>16</i>
<i>Filtre à air de la section des passagers .....</i>	<i>16</i>
<i>Filtres à air du système de ventilation des porte-bagages .....</i>	<i>17</i>
VÉRIFICATION DES TUYAUX FLEXIBLES .....	17
<i>Durée de vie des tuyaux flexibles .....</i>	<i>17</i>
LUBRIFICATION .....	17
PNEUS ET ROUES .....	18
ROULEMENTS DE ROUES.....	18
ESSAI DES FREINS DE SERVICE.....	18
ESSAI DES FREINS DE STATIONNEMENT .....	18
VÉRIFICATION DES FEUX EXTÉRIEURS.....	18
<i>Mode de vérification de l'éclairage extérieur .....</i>	<i>18</i>
<i>Mise en marche .....</i>	<i>18</i>
<i>Arrêt du mode test.....</i>	<i>19</i>
<i>Utilisation.....</i>	<i>19</i>
<b>RECOMMANDATIONS GÉNÉRALES .....</b>	<b>21</b>
<b>INSPECTION QUOTIDIENNE (AVANT CHAQUE VOYAGE) .....</b>	<b>25</b>



## NETTOYAGE

L'information fournie dans cette section propose des méthodes de nettoyage recommandées. Le résultat du nettoyage varie en fonction de l'état de la tache. Pour de meilleurs résultats, nettoyer toujours les taches sans tarder.

Dans le but d'offrir aux passagers un service de qualité dans une atmosphère agréable, il est important de conserver l'intérieur de l'autocar dans un état impeccable. La planification de l'entretien devrait inclure le nettoyage complet de la section des passagers.

### REMARQUE

*Utiliser seulement des produits de nettoyage tout usage. Ne jamais appliquer un traitement antitache sur le tissu neuf. Afin d'éviter que le tissu ne demeure taché en permanence, ne pas tarder à nettoyer les taches. Un traitement inadéquat peut empirer l'état des taches. Faire appel à un expert en nettoyage, pour enlever les taches qui persistent.*



### ATTENTION

**Les tissus et matériaux installés sur demande peuvent demander des méthodes de nettoyage et d'entretien différentes. Vérifier auprès de votre fournisseur.**

## CAPITONNAGE DES SIÈGES

Batte le tissu fermement avec un objet contondant afin de faire sortir du tissu la poussière et la saleté. Passer l'aspirateur dans le droit fil du tissu à l'aide d'un embout d'aspirateur approprié.

### REMARQUE

*La nature abrasive de la poussière et de la saleté diminue la durée de vie du tissu. Passer l'aspirateur régulièrement.*

## NETTOYAGE DES TACHES ET AUTRES SALISSURES

Enlever les taches et les marques sur le tissu en peluche de laine en suivant l'une des méthodes suivantes :

### Méthode 1

- Appliquer un solvant ininflammable avec un chiffon blanc propre et absorbant ;
- Nettoyer la tache en la frottant de l'extérieur vers le centre ;
- Éponger à plusieurs reprises avec un linge sec et absorbant pour prévenir la formation de cernes, causés par un excès de solvant.



### AVERTISSEMENT

**Utiliser les solvants dans un endroit bien aéré. Ouvrir portes et fenêtres.**

### Méthode 2

- Humecter la tache avec une solution à base de détergent domestique et d'eau tiède. Ne pas imbiber la tache ;
- Frotter la tache avec un linge humide ;
- Rincer le linge entre chaque traitement.



### ATTENTION

**N'utiliser pas de savon, savon en poudre, ammoniac, javellisant ou tout autre produit contenant un de ces éléments.**

### Taches de liquide

Enlever les taches de liquide en suivant la méthode 1. Si la tache persiste, répéter la méthode 1 en remplaçant le solvant par de l'alcool méthylique.

### Taches de boissons alcoolisées

Enlever les taches de boissons alcoolisées en mouillant légèrement la tache avec de l'eau, puis nettoyer en suivant la méthode 2.

### Brûlures

Gratter les noircissures avec un couteau ou une lame de rasoir et nettoyer en suivant la méthode 2. Une brûlure plus importante nécessitera l'intervention d'un spécialiste.

## 8-4 SOINS ET ENTRETIEN

---

### Taches de cosmétiques

Enlever les taches laissées par des cosmétiques en appliquant successivement les méthodes 1 et 2.

### Taches d'encre

Enlever les taches d'encre en suivant la méthode 2. Si une tache persiste, appliquer une solution tiède d'acide oxalique. Rincer avec de l'eau.

### Taches de sang, d'urine ou de vomissure

Enlever ces taches en suivant la méthode 2.

### Encre de stylo à bille

Utiliser de l'alcool méthylique et éponger fréquemment pour que l'encre ne s'étende pas. Compléter le traitement en suivant la méthode 2.

### Marqueurs

Traiter d'abord avec du méthyle éthyle cétone («MEC»), puis avec la méthode 2.

### Huile, graisse et peinture

Gratter le surplus avec un couteau. Utiliser la méthode 1 suivie de la méthode 2. Si la tache persiste, recommencer les traitements.

### Taches de rouille

Enlever les taches de rouille en suivant la méthode 2. Appliquer une solution tiède d'acide oxalique. Rincer avec de l'eau.

### Goudron

Amollir le goudron avec du benzène, puis suivre successivement les méthodes 1 et 2.

### Gomme à mâcher

Amollir la gomme avec du «cyclohexane» et gratter délicatement avec un couteau ou une lame de rasoir.

## PLASTIQUE ET VINYLE

Nettoyer les garnitures de plastique et de vinyle à l'aide d'un chiffon ou d'une éponge propre et humide. Pour faire disparaître les taches sur les garnitures de vinyle, utiliser un savon doux ou une solution tiède de nettoyeur tout usage. Enlever le surplus d'eau et de savon avec un chiffon ou une éponge propre et humide. Assécher avec un chiffon propre et doux.

Les taches à base de graisse, de goudron ou d'huile peuvent être éliminées en utilisant un chiffon ou une éponge propre, imbibés d'un nettoyeur tout usage ou d'un nettoyeur pour vinyle à base de solvant.

De temps en temps, appliquer un protecteur incolore pour vinyle ou cuir afin de préserver le lustre et la souplesse du matériau.

## FENÊTRES

Nettoyer la surface intérieure des fenêtres avec une solution comprenant une partie de vinaigre diluée avec dix parties d'eau.

## PARE-BRISE

Afin d'éviter la formation de traînées sur le pare-brise, ne pas pulvériser de silicone près du pare-brise. Enlever la poussière et l'accumulation de cire sur les fenêtres à l'aide d'une eau tiède et savonneuse ou d'un produit de nettoyage à base d'alcool. Si une peau de chamois est utilisée pour nettoyer et polir le verre, celle-ci doit être employée seulement à cette fin.

## Essuie-Glaces

Afin d'éviter d'abîmer les balais d'essuie-glaces gelés, les libérer avant de les enlever. Démontez et nettoyez périodiquement les balais à l'aide d'une solution nettoyante à base d'alcool. Utiliser une éponge ou un chiffon doux.

**ACIER INOXYDABLE**

Utiliser un produit de nettoyage pour acier inoxydable et suivre le mode d'emploi du fabricant. Un produit de nettoyage pour acier inoxydable peut être commandé de Prévost (#680356).

**FORMICA**

Enlever les taches sur les surfaces de plastique stratifié (formica) avec un détergent domestique, de l'alcool méthylique ou de l'essence minérale. Utiliser de l'eau et un abrasif doux lorsque la tache persiste.

**TAPIS**

Passer l'aspirateur régulièrement afin de prolonger la durée de vie du tapis.

**CAOUTCHOUC**

N'utiliser que de l'eau ou de la glycérine pour enlever les taches sur les composantes de caoutchouc.

**ATTENTION**

**Ne jamais utiliser de solvant sur les composantes de caoutchouc.**

**PLANCHER**

Effectuer un entretien régulier du plancher, il conservera son apparence originale.

Nettoyer le plancher avec un détergent non ionique de qualité ou un produit de nettoyage domestique tout usage. Enlever l'excès avec une vadrouille. Suivre les recommandations du fabricant pour le nettoyage. Pour les taches incrustées de caoutchouc ou d'huile, l'essence minérale (thinner) est efficace.

Rincer le plancher à l'aide d'une solution contenant une partie d'eau de Javel pour dix parties d'eau chaude.

Polir le plancher sec à l'aide d'une polisseuse à haute vitesse et un disque de polissage doux de type 3-M (rouge).

Laver le plancher périodiquement avec une solution d'eau de Javel et d'eau chaude.

**REMARQUE**

*Les recouvrements de plancher installés sur demande peuvent demander des méthodes de nettoyage et d'entretien différentes. Vérifier auprès de votre fournisseur.*

**ATTENTION**

**Ne jamais nettoyer le plancher à l'aide d'un boyau d'arrosage. Ceci peut endommager les circuits électriques et causer des courts-circuits.**

**SURFACES EXTÉRIEURES**

Le lavage et le cirage fréquents de l'extérieur de l'autocar aident à protéger le fini de la peinture. Le fini de la peinture est abîmé par la corrosion et l'effet abrasif de la saleté.

Avant de laver l'extérieur de l'autocar :

- Fermer les registres d'air frais à l'aide de l'interrupteur sur le tableau de bord ;
- Installer tous les protecteurs des serrures pour éviter l'infiltration d'eau.

Rincer ensuite l'autocar avec de l'eau pour enlever la poussière et la saleté. Laver l'autocar à l'aide d'un savon de qualité pour automobile. Suivre le mode d'emploi du fabricant pour le nettoyage. Bien rincer avec un jet d'eau. Toujours laver et cirer l'autocar dans un endroit à l'abri des rayons du soleil.

L'extérieur de l'autocar devrait être ciré et poli lorsque les surfaces peintes sont dépourvues de gouttelettes d'eau.

**ATTENTION**

**De l'eau très chaude peut endommager la peinture. Utiliser de l'eau froide ou tiède.**

## 8-6 SOINS ET ENTRETIEN



### ATTENTION

S'assurer que les solutions de nettoyage n'endommageront pas la peinture du véhicule. Lire les instructions du fabricant avant utilisation.



### ATTENTION

Ne pas diriger le jet d'eau directement sur les registres d'admissions d'air frais.



### ATTENTION

Ne pas diriger un jet d'eau à haute pression sur les portes des compartiments du radiateur ou du condenseur pour éviter l'endommagement des grilles.

Afin de prévenir la corrosion, enlever la boue et le sel accumulés sous le châssis de l'autocar à l'aide d'un jet d'eau à haute pression. Laver le dessous des ailes, les pare-chocs, le silencieux, le tuyau d'échappement arrière et les supports.

### Goudron ou huile

Enlever le goudron ou l'huile aussitôt que possible à l'aide d'un détachant d'huile et de goudron approuvé pour automobile ou avec de la térébenthine. Nettoyer à fond avec de l'eau et un savon pour automobile. Laisser sécher puis appliquer une nouvelle couche de cire.

### Insectes

Enlever les taches d'insectes aussitôt que possible avec une eau tiède et savonneuse ou un détachant pour insectes.

### Sève et fiente d'oiseau

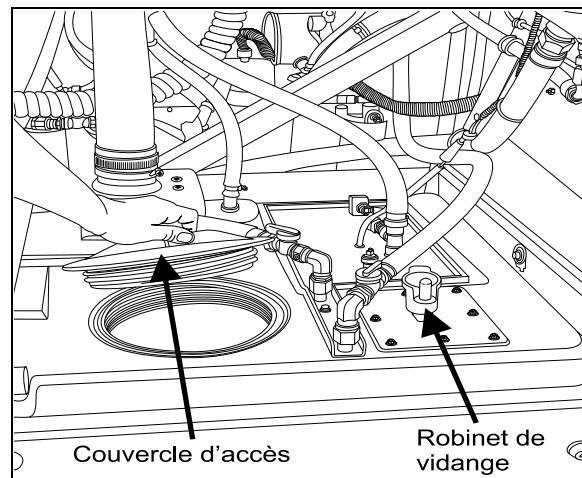
Enlever la sève des arbres ou la fiente d'oiseau à l'aide d'une eau tiède et savonneuse. Ne pas laisser durcir sur la peinture.

## ENTRETIEN DU CABINET D'AISANCES

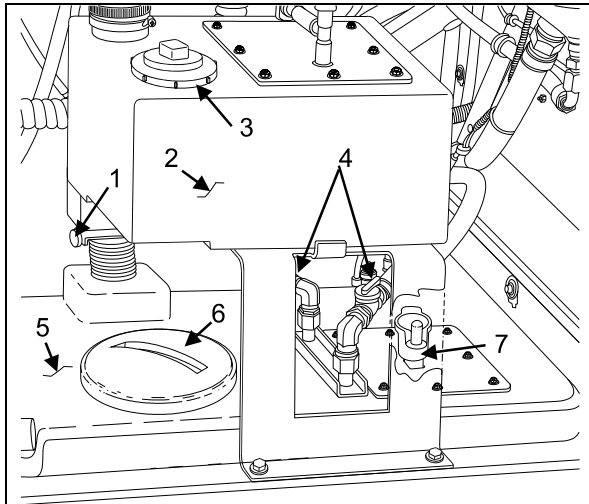
L'autocar peut être équipé d'un ou de deux réservoirs d'eau usée. Dans le cas où l'autocar serait équipé de deux réservoirs d'eau usée, l'eau de chasse des toilettes est recirculée à partir du réservoir d'eau usée principal. Lorsque l'eau du réservoir d'eau usée principal est trop sale pour être recirculée, le conducteur peut la vidanger dans le réservoir d'eau usée auxiliaire jusqu'à ce qu'un endroit spécialement équipé puisse en faire l'entretien.

La vidange et le remplissage des réservoirs du cabinet d'aisances devraient être effectués par le personnel d'entretien. À moins qu'une source d'alimentation appropriée (120 volts, courant alternatif) ne soit disponible pour brancher l'élément chauffant (optionnel), la vidange «d'urgence» des réservoirs d'eau doit être effectuée si, par temps froid, survenait une panne du moteur ou du système de chauffage. Le conducteur devrait superviser l'entretien du cabinet en cours de voyage.

### RÉSERVOIRS D'EAU USÉE



RÉSERVOIR D'EAU USÉE – RÉSERVOIR UNIQUE 23294



- 1 Robinet de vidange
- 2 Réservoir principal
- 3 Couvercle d'accès
- 4 Robinets de l'élément chauffant
- 5 Réservoir auxiliaire
- 6 Couvercle d'accès
- 7 Robinet de vidange

RÉSERVOIRS D'EAU USÉE PRINCIPAL ET AUXILIAIRE 23295

### Remplissage du réservoir d'eau usée

Remplir le réservoir d'eau usée muni de la pompe par le couvercle d'accès à l'aide d'un boyau d'alimentation en eau. Jeter un paquet de désodorisant commercial pour toilettes (Prévost #900329) dans le réservoir après remplissage.

### Vidange des réservoirs d'eau usée

Vidanger le réservoir d'eau usée lorsque l'eau du réservoir est trop sale pour être recirculée. Si l'autocar est équipé de deux réservoirs d'eau usée (option), ouvrir le robinet-vanne à guillotine pour vidanger le contenu du réservoir d'eau usée principal (petit) dans le réservoir auxiliaire (grand).

Dévisser le couvercle situé sous le grand réservoir d'eau usée, tourner la manivelle du robinet de vidange du réservoir puis la tirer. Dévisser le couvercle d'accès du grand réservoir d'eau usée puis rincer le réservoir avec de l'eau fraîche. Pousser la manivelle vers le bas puis refermer le robinet de vidange en tournant la

manivelle jusqu'à sa position de verrouillage. Réinstaller les couvercles d'accès.

Effectuer la marche à suivre pour le remplissage du réservoir d'eau usée.



### ATTENTION

**L'entretien du réservoir d'eau usée ne doit être effectué qu'aux ateliers équipés pour accomplir cette tâche.**

### REMARQUE

*Il est illégal de déverser le contenu du réservoir d'eau usée à d'autres endroits que ceux prévus à cette fin.*

Lorsqu'une vidange complète des réservoirs est nécessaire, nettoyer le réservoir principal en effectuant les opérations de remplissage et de vidange à plusieurs reprises tout en laissant les robinets de vidange ouverts. Fermer les robinets de vidange et jeter un paquet de désodorisant commercial pour toilettes (Prévost #900329) dans le réservoir principal avant d'effectuer le dernier remplissage de ce dernier.



### AVERTISSEMENT

**Le désodorisant pour toilettes contient des produits très irritants pour la peau. Utiliser des gants de caoutchouc pour manipuler et nettoyer le siège de la cuvette.**



### ATTENTION

**Lorsque des températures basses sont prévues, les réservoirs d'eau usée doivent être vidangés si le véhicule est stationné pendant une nuit complète ou sur une période prolongée.**

### REMARQUE

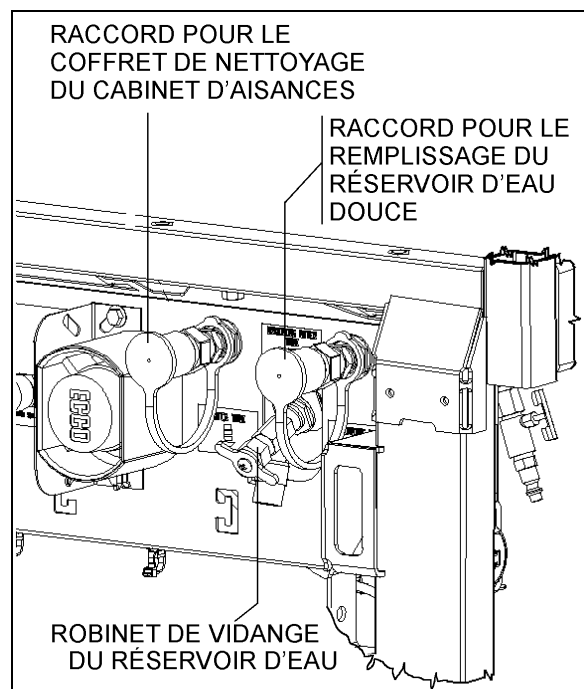
*Lorsque le moteur fonctionne, il produit assez de chaleur près des réservoirs pour empêcher le gel des eaux usées.*

## 8-8 SOINS ET ENTRETIEN

### REMARQUE

À la livraison de l'autocar, les réservoirs d'eaux usées et d'eau douce sont vides. Effectuer le remplissage avant de mettre l'autocar en service.

### RÉSERVOIR D'EAU DOUCE



RACCORDS POUR L'ENTRETIEN DU RÉSERVOIR D'EAU DOUCE 12219\_4FR

L'eau du réservoir d'eau douce alimente le lavabo du cabinet d'aisances.



### AVERTISSEMENT

**Ne pas boire l'eau du réservoir d'eau douce.**

### Remplissage du réservoir d'eau douce

Connecter le boyau d'alimentation en eau sur le raccord de remplissage. Le réservoir plein contient environ 17 gallons US (65 litres). Remplir le réservoir jusqu'à ce que l'eau s'échappe du tube de trop-plein à l'arrière de l'autocar.



### AVERTISSEMENT

**Ne jamais ajouter d'antigel dans le réservoir d'eau. L'antigel est toxique.**



### AVERTISSEMENT

Si la vidange du réservoir n'a pas été effectuée depuis un certain temps, vidanger et remplir le réservoir trois fois pour nettoyer le réservoir et éliminer l'eau contaminée.



### ATTENTION

Ne jamais laisser d'eau dans le réservoir par temps froid, à moins que l'élément chauffant (optionnel) puisse être alimenté par une source de 120 volts.

### Vidange du réservoir d'eau douce

Ouvrir le robinet de vidange situé près des raccords mâles à dégagement rapide dans le compartiment moteur. Fermer le robinet lorsque la vidange est terminée.

### REMARQUE

Le réservoir d'eau douce peut être équipé d'une soupape thermostatique qui est réglée pour s'ouvrir à 35 °F de façon à vidanger automatiquement le réservoir lorsque la température est près du point de congélation.

### ARMOIRE DE NETTOYAGE

Il est possible de raccorder un boyau d'arrosage muni d'un pistolet pour nettoyer le cabinet d'aisances. Raccorder une sortie d'eau au raccord d'alimentation à dégagement rapide, identifié CLEANING KIT. Ce dernier est situé près du raccord de remplissage du réservoir d'eau douce.

Après chaque utilisation du boyau pendant la saison froide, il est recommandé de le vidanger complètement afin d'éviter que le gel ne l'endommage.

### VÉRIFICATION DES NIVEAUX DE FLUIDE

L'inspection périodique des niveaux d'huile et de fluide est la façon la plus simple et la plus économique de s'assurer que le véhicule fonctionne de façon optimale. Le remplacement

et l'inspection rigoureuse des niveaux de fluide aident grandement à réduire les coûts et les réparations imprévues.

Pour faire la vérification des niveaux de fluide,

- Arrêter le moteur et ouvrir la porte d'accès au côté droit du moteur;
- Ouvrir la porte d'accès à l'arrière du moteur;
- Mettre le sélecteur de commande de démarrage arrière à la position OFF;

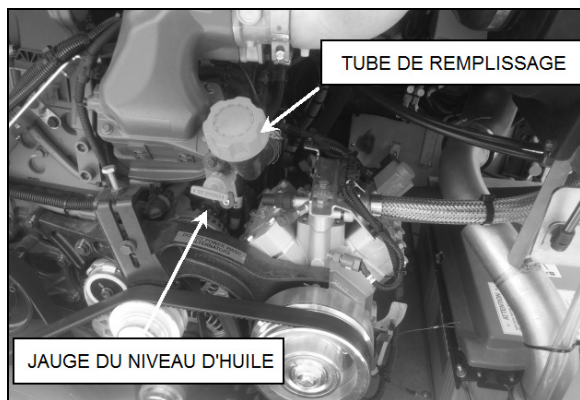
Après la vérification, remettre le sélecteur de commande de démarrage arrière à la position NORMAL, refermer la porte d'accès à l'arrière du moteur puis la porte du côté droit du moteur.

### NIVEAU D'HUILE DU MOTEUR

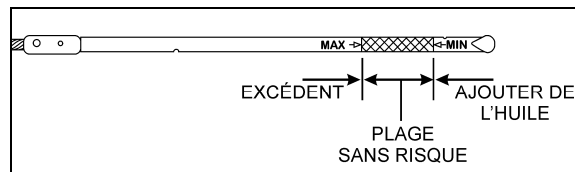
Vérifier le niveau d'huile lorsque le moteur est encore chaud et que le véhicule est stationné sur un terrain plat. Pour permettre à l'huile de redescendre dans le carter, attendre dix minutes après l'arrêt du moteur avant de procéder à la vérification du niveau d'huile. Vérifier le niveau d'huile à chaque jour et avant chaque voyage. Ajouter la quantité d'huile nécessaire seulement, ne pas trop remplir.

- Retirer la jauge, l'essuyer et la réinsérer complètement ;
- Retirer la jauge de nouveau et vérifier le niveau d'huile.

Ne pas laisser le niveau d'huile descendre sous le repère inférieur de la jauge. Ajouter de l'huile par le tube de remplissage de façon à maintenir le niveau dans la plage sans risque. Ne pas trop remplir.



JAUGE ET TUBE DE REMPLISSAGE DU MOTEUR 01192\_3



JAUGE DU NIVEAU D'HUILE MOTEUR VOLVO D13 01195

### NIVEAU D'HUILE DE LA TRANSMISSION



#### AVERTISSEMENT

**Afin d'éviter toute blessure corporelle, ne pas porter de vêtements amples lors de l'entretien du moteur. Rester à l'écart du moteur et des pièces mobiles.**



#### ATTENTION

**Étant donné que certaines huiles sont incompatibles, ne pas mélanger les types ou les marques d'huile.**

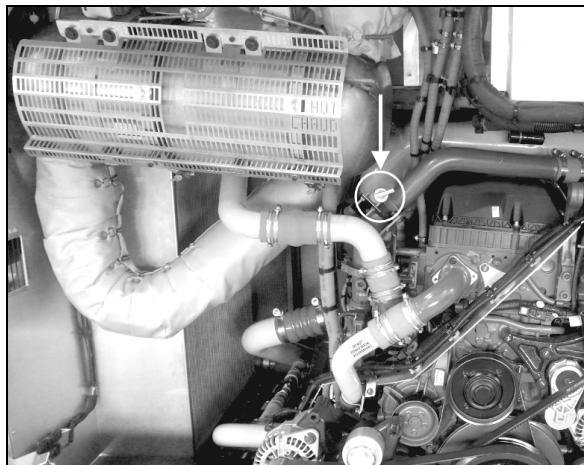


#### ATTENTION

**Les contenants utilisés pour manipuler l'eau ou le liquide de refroidissement ne doivent jamais être utilisés pour manipuler l'huile de la transmission. L'antigel et les liquides de refroidissement contiennent de l'éthylène glycol qui peut endommager sérieusement les disques et les plateaux d'embrayage de la transmission.**

### NIVEAU D'HUILE DE LA TRANSMISSION AUTOMATIQUE ALLISON

Le niveau d'huile de la transmission peut être vérifié avec la jauge de niveau ou avec l'afficheur du sélecteur de vitesses à touches. Voir l'annexe C de ce manuel sous la rubrique «Vérification du niveau d'huile de la transmission Allison à l'aide du sélecteur de vitesses» pour la façon d'utiliser l'afficheur comme indicateur de niveau d'huile à transmission.



JAUGE DE NIVEAU D'HUILE DE LA TRANSMISSION

La jauge de niveau d'huile de la transmission est située à gauche du moteur et est accessible en ouvrant la porte d'accès à l'arrière du moteur. Afin d'éviter l'infiltration de saletés et de corps étrangers dans l'huile, nettoyer l'extrémité du tube de remplissage avant d'enlever la jauge. Pour enlever la jauge, dévisser le couvercle d'environ trois tours puis tirer sur la jauge.

Une vérification à froid doit être suivie d'une vérification à chaud pour vérifier le niveau d'huile de la transmission. La vérification à froid doit être effectuée lorsque la température de l'huile se situe entre 16 °C et 50 °C (60 °F et 120 °F).

### REMARQUE

*La vérification à froid est appropriée pour vérifier le niveau d'huile après un premier remplissage. Le résultat d'une vérification à chaud a priorité sur le résultat d'une vérification à froid. La vérification du niveau d'huile de la transmission à l'aide du sélecteur de vitesses a priorité sur la vérification à chaud.*

### REMARQUE

*Le niveau précis d'huile ne peut être déterminé que si la transmission se trouve sur une surface plane.*

### Vérification à froid

La vérification à froid est nécessaire seulement pour déterminer si la transmission a suffisamment d'huile pour être opérée de façon sécuritaire jusqu'à ce qu'une vérification à chaud puisse être effectuée.



### ATTENTION

Ne démarrez pas le moteur tant que la présence d'une quantité suffisante d'huile dans la transmission n'a pas été confirmée. Retirez la jauge d'huile de transmission et assurez-vous que le niveau d'huile statique (moteur à l'arrêt) est proche du repère HOT FULL.



### ATTENTION

Le niveau d'huile s'élève avec l'augmentation de la température. Ne dépassez pas la zone de vérification à froid COLD si la température de l'huile est inférieure aux températures de fonctionnement normales. En cours de fonctionnement, une transmission trop remplie risque de surchauffer et peut être endommagée.

Une vérification à froid peut être effectuée après le démarrage initial et la confirmation d'une quantité suffisante d'huile à transmission (la température de l'huile dans le carter est alors généralement de 16 °C à 49 °C (60 °F à 120 °F)).

1. Démarrer le moteur, sélectionner le point mort « N » et faire tourner au ralenti (500-800tr/min) pendant environ une minute.
2. Sélectionner la marche avant « D », puis la marche arrière « R » pour expulser tout l'air des circuits hydrauliques.
3. Repasser au point mort « N » et laisser le moteur tourner au ralenti.
4. Garez le véhicule sur une surface plane, sélectionner le point mort « N » et serrer le frein de stationnement.
5. Le moteur tournant au ralenti, sélectionner la marche avant « D », puis la marche arrière « R » pour expulser tout l'air des circuits hydrauliques.
6. Repasser au point mort « N » et laisser tourner le moteur au ralenti.
7. Retirer et essuyer la jauge avec un linge propre. Réinsérer la jauge d'huile dans le tube de remplissage et l'enfoncer à fond.
8. Retirer à nouveau la jauge d'huile et vérifier le niveau. Si le liquide sur la jauge est compris dans la zone de vérification à froid, le niveau est satisfaisant. Dans le cas contraire, ajouter ou vidanger autant d'huile



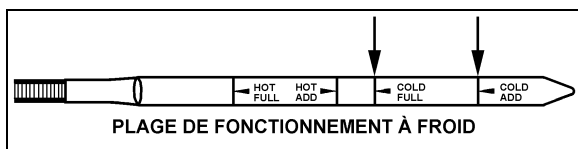
que nécessaire afin que le niveau se situe dans la zone de vérification à froid.

- Effectuer une vérification à chaud dès que la température de fonctionnement normale est atteinte (71 °C à 93 °C; 160 °F à 200 °F).



## ATTENTION

Ne pas faire fonctionner la transmission sur des périodes prolongées tant qu'une vérification à chaud n'a pas confirmé le niveau correct de liquide. Cela pourrait endommager la transmission.

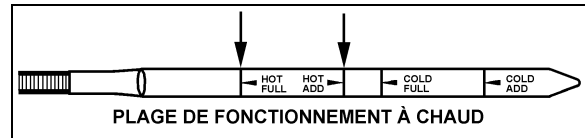


JAUGE DE L'HUILE À TRANSMISSION (TYPIQUE) 07050

### Vérification à chaud

- S'assurer que l'huile a atteint sa température de fonctionnement normale (71 °C à 93 °C; 160 °F à 200 °F) avant d'effectuer une vérification à chaud.
- Stationner le véhicule sur une surface plane et sélectionner le point mort « N ». Serrer le frein de stationnement et laisser le moteur tourner au ralenti (500-800 tr/min).
- Retirer et essuyer la jauge avec un linge propre. Réinsérer la jauge d'huile dans le tube de remplissage et l'enfoncer à fond.
- Retirer à nouveau la jauge d'huile et vérifier le niveau de liquide. Pour ne présenter aucun risque, le niveau d'huile doit être dans la zone de vérification à chaud de la jauge.
- Si le niveau n'est pas compris dans cette zone, ajouter ou vidanger autant d'huile que nécessaire pour qu'il soit dans la zone de vérification à chaud.
- Valider la constance des vérifications du niveau d'huile. Vérifier le niveau plusieurs fois et, si les relevés ne sont pas constants, assurez-vous que le reniflard de la transmission est propre et non obstrué. Si les relevés ne sont toujours pas constants, contacter votre représentant Allison.

Replacer la jauge et tourner la poignée dans le sens horaire pour serrer le joint de caoutchouc.



jauge de l'huile à transmission (TYPIQUE) 07049

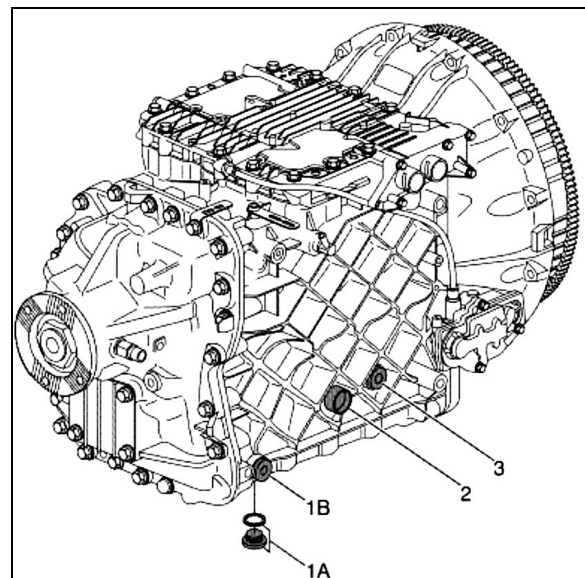


## ATTENTION

Ne pas trop remplir d'huile le carter de la transmission, des dommages sérieux pourraient en résulter.

### NIVEAU D'HUILE DE LA TRANSMISSION VOLVO I-SHIFT

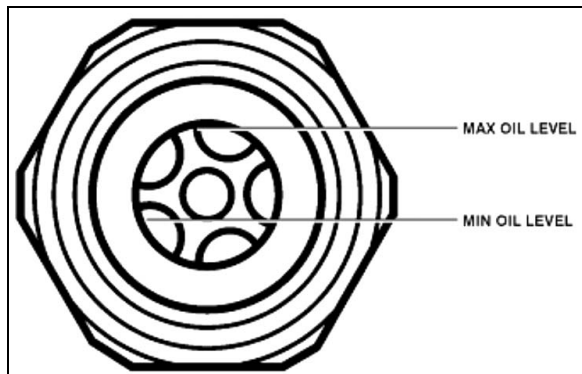
- Lors du contrôle du niveau, le véhicule doit être à l'horizontale ;
- Ne pas vérifier le niveau d'huile immédiatement après un déplacement. Attendre que la température de l'huile soit inférieure à 40 °C (104 °F) ;



ORIFICE DE REMPLISSAGE TRANSMISSION I-SHIFT 07111

- Vérifier le niveau d'huile à l'aide du verre de regard de la transmission (item 2) ;

## 8-12 SOINS ET ENTRETIEN

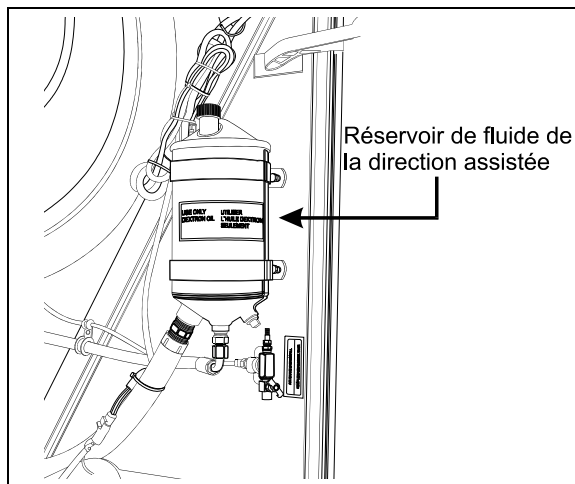


### VERRE DE REGARD DE LA TRANSMISSION I-SHIFT

4. Ajouter de l'huile si nécessaire par l'orifice de remplissage (item 3) ;
5. Utiliser uniquement une huile à transmission synthétique approuvée par VOLVO dans la transmission I-Shift. Consulter la Section 24 du Manuel de Maintenance pour plus d'information au sujet des huiles approuvées par Volvo ;
6. Resserrer le bouchon de remplissage au couple de 35±5 Nm (26±4 lb-pi).

### NIVEAU DE FLUIDE DE LA DIRECTION ASSISTÉE

L'autocar comporte une direction assistée intégrée. Le réservoir de fluide hydraulique est accessible par la porte d'accès au côté droit du moteur.



### RÉSERVOIR DE FLUIDE DE LA DIRECTION ASSISTÉE 14043

Vérifier le niveau de fluide de la façon suivante :

- Dévisser et retirer la jauge sur le dessus du réservoir et l'essuyer avec un chiffon propre ;
- Introduire la jauge dans le réservoir, puis la

retirer de nouveau pour vérifier le niveau ;

- Ajouter du fluide hydraulique jusqu'au repère FULL sur la jauge ;
- Replacer la jauge et serrer.

### NIVEAU D'HUILE DES MOYEURS DE ROUES DE L'ESSIEU MOTEUR

Les roulements de roues de l'essieu moteur sont lubrifiés par l'huile du différentiel. Maintenir l'huile du différentiel au niveau indiqué, de façon à assurer une lubrification adéquate des roulements des roues de l'essieu moteur.

### MOYEURS DE ROUES DES ESSIEUX AVANT ET AUXILIAIRE

Les roulements de roues des essieux avant et auxiliaire ne nécessitent pas d'entretien. Ces roulements scellés sont préajustés et lubrifiés à vie.

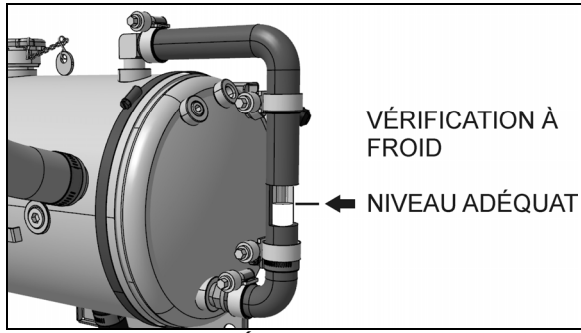
### NIVEAU DU LIQUIDE DE REFROIDISSEMENT

Le niveau du liquide de refroidissement est adéquat lorsqu'il se situe au milieu du verre de regard du réservoir d'expansion lorsqu'il est froid (température ambiante). Si le niveau est bas, ajouter du liquide de refroidissement ayant la même composition que celui généralement utilisé, dans une proportion 50/50. Ne pas mélanger deux types de liquide de refroidissement différents. Se référer au manuel de maintenance pour le type de liquide de refroidissement à utiliser ou voir l'autocollant apposé près du réservoir d'expansion.



### ATTENTION

Pour les moteurs Volvo D13, utiliser seulement de l'antigel longue durée (ELC Extended Life Coolant). Ne pas ajouter d'additifs supplémentaires de liquide de refroidissement (SCA) et ne pas utiliser de filtre à liquide de refroidissement contenant des additifs supplémentaires de liquide de refroidissement (SCA).



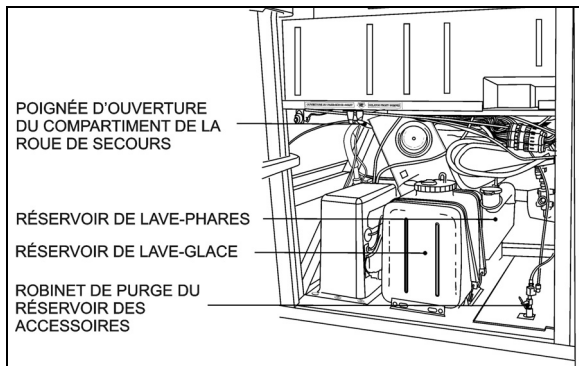
VERRE DE REGARD DU RÉSERVOIR D'EXPANSION 05114

**AVERTISSEMENT**

Le liquide de refroidissement chaud est sous pression. Laisser refroidir le liquide avant de retirer le bouchon de remplissage.

**RÉSERVOIR DE LAVE-GLACES ET DE LAVE-PHARES**

Les réservoirs de lave-glaces et de lave-phares (optionnel) sont situés derrière la porte du compartiment de service avant. Le réservoir de lave-glaces a une capacité de 20 litres (5.3 gallons US) tandis que le réservoir de lave-phares a une capacité de 10 litres (2.6 gallons US). Vérifier régulièrement le niveau de liquide des réservoirs.

**RÉSERVOIR DE LAVE-GLACES14072**

Les gicleurs de lave-glaces sont situés sur les bras des essuie-glaces et sont orientés pour vaporiser vers le centre du pare-brise. Utiliser du liquide de lave-glaces pour le nettoyage des phares.

Ajuster les gicleurs de lavage des phares conformément aux instructions du manuel de maintenance à la section 23.

**ATTENTION**

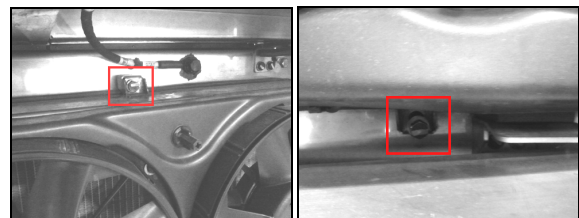
Pour le lavage des phares, vous pouvez aussi utiliser de l'eau, cependant l'eau ne doit jamais être utilisée lorsque les températures se rapprochent du point de congélation, car la formation de glace peut endommager les composantes de ce système.

**AUTRES VÉRIFICATIONS**

Il est recommandé d'inspecter régulièrement le véhicule dans le but de déceler les signes avant-coureurs d'usure et pour effectuer les entretiens de routine.

**VENTILATEURS ÉLECTRIQUES DU SYSTÈME DE REFROIDISSEMENT**

1. Vérifier régulièrement les ailettes des ventilateurs, vérifier l'accumulation de poussière ou d'encrassement qui pourrait causer des vibrations à cause du déséquilibre. Si nécessaire, nettoyer les ailettes avec de l'eau et un savon doux.
2. Vérifier les fissures ou signes d'usure qui proviendraient d'un contact avec un débris ou une obstruction quelconque durant le fonctionnement des ventilateurs.
3. Vérifier au bas du carénage des ventilateurs s'il y a des débris, retirer au besoin. Aussi, pour le fonctionnement du véhicule à des températures sous le degré de congélation, vérifier l'accumulation possible de neige ou de glace qui pourraient empêcher le bon fonctionnement des ventilateurs, retirer au besoin.
4. Ouvrir le carénage des ventilateurs au besoin (démonter les vis du haut et du bas telles que montrées dans la figure ci-dessous) pour faciliter le nettoyage et retirer les débris au besoin.



VIS DE MONTAGE DU CARÉNAGE DES VENTILATEURS

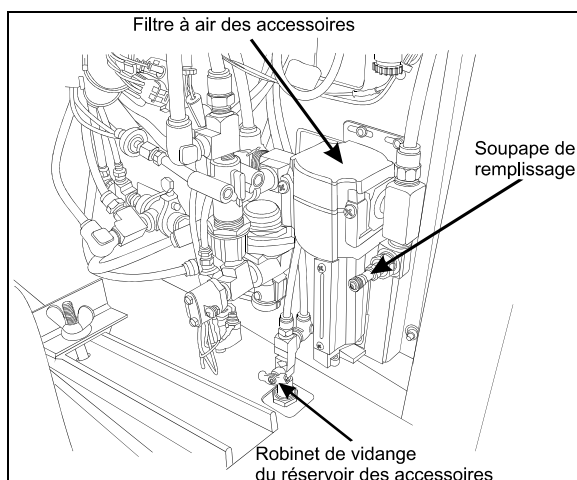
## 8-14 SOINS ET ENTRETIEN

### REMARQUE

Les moteurs électriques des ventilateurs du système de refroidissement sont scellés et certifiés IP6K9K et IP68. Ils supportent un lavage sous pression.

### VIDANGE DES RÉSERVOIRS À AIR

L'autocar peut être équipé de six réservoirs à air. Purger le réservoir des accessoires chaque jour ou avant chaque voyage. Le robinet de purge du réservoir des accessoires est accessible par le compartiment électrique et de service avant.



COMPARTIMENT DE SERVICE AVANT 12130F

Purger les réservoirs d'air humide, primaire, secondaire et optionnels à chaque changement d'huile ou après un maximum de 12,500 miles (20, 000 km) de fonctionnement sans purge. Tous les réservoirs sont équipés d'un robinet de vidange situé sous chacun de ceux-ci. Vidanger l'air des réservoirs en tournant le robinet de vidange dans le sens antihoraire. Se référer à la figure des points de lubrification et d'entretien à la fin du chapitre pour la localisation des réservoirs.

### EXTINCTEURS

Inspecter les extincteurs mensuellement afin de s'assurer de leur bon fonctionnement en cas d'urgence.

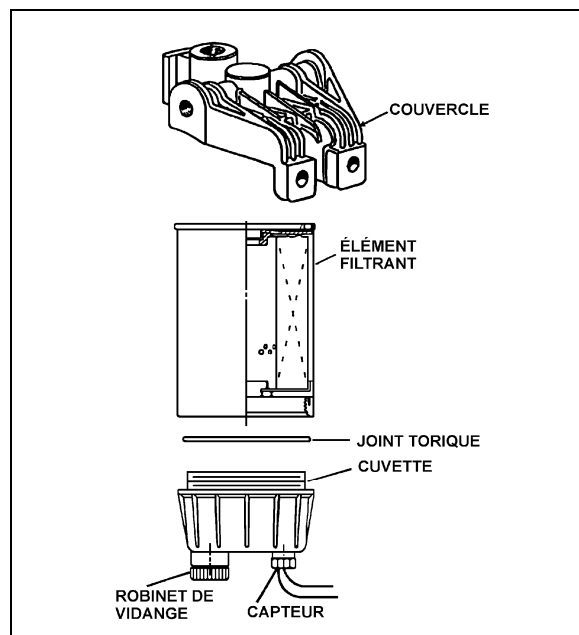
- Dans le cas des extincteurs pourvus d'un manomètre, l'aiguille qu'ils possèdent devrait se situer dans la partie verte ou en position «NORMAL». Remplacer ou recharger

l'extincteur si la pression n'est pas adéquate ;

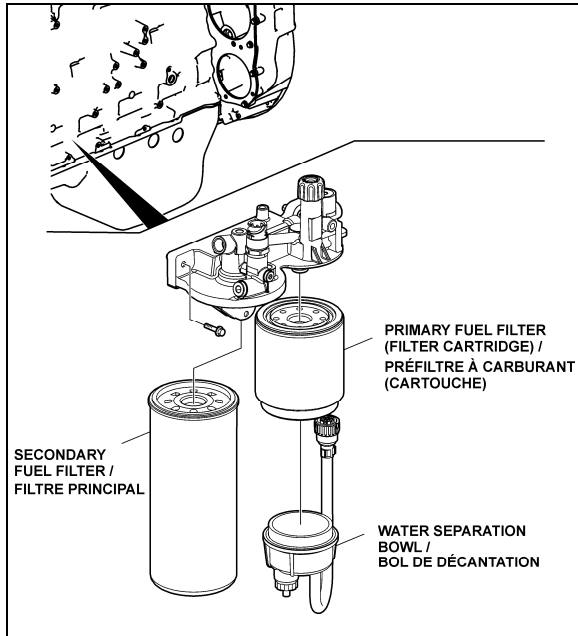
- Vérifier si le sceau situé sur la poignée est intact ;
- S'assurer que le boyau est en bonne condition et que la buse n'est pas obstruée ;
- Garder l'extincteur propre.

### PRÉFILTRE À CARBURANT

Un préfiltre à carburant est installé dans le compartiment moteur. Ce filtre peut consister en une cartouche filtrante munie d'un robinet de vidange à sa base ou bien d'une cartouche filtrante et d'un bol de décantation pouvant contenir un élément chauffant. Il sert à filtrer et à empêcher l'infiltration d'eau dans le système d'alimentation en carburant. Vidanger le filtre périodiquement ou lorsque le témoin lumineux du filtre à carburant/séparateur d'eau s'allume sur le tableau de bord. Pour vidanger l'eau, desserrer le robinet de vidange situé sous le filtre. Fermer le robinet, lorsque terminé.

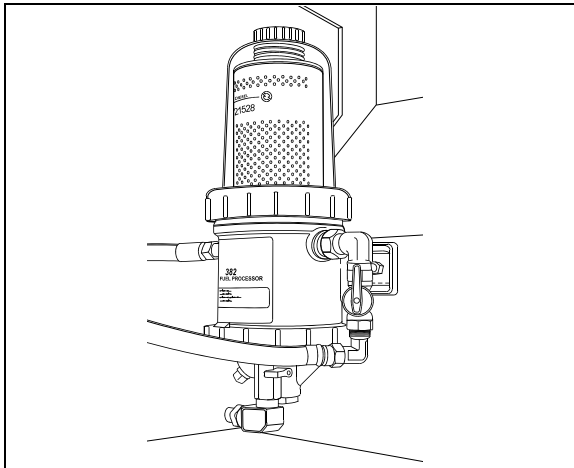


FILTRE À CARBURANT/SÉPARATEUR D'EAU 03025



FILTRES À CARBURANT - MOTEUR VOLVO D13 03085

En remplacement du préfiltre, un système de filtration «Davco Fuel Pro 382» peut également avoir été installé dans le compartiment moteur entre le filtre principal et le réservoir. Il sert à filtrer et à empêcher l'infiltration d'eau dans le système d'alimentation en carburant. Pour vidanger l'eau, tourner d'environ un quart de tour le robinet de vidange situé sous le filtre. Fermer le robinet, lorsque terminé.



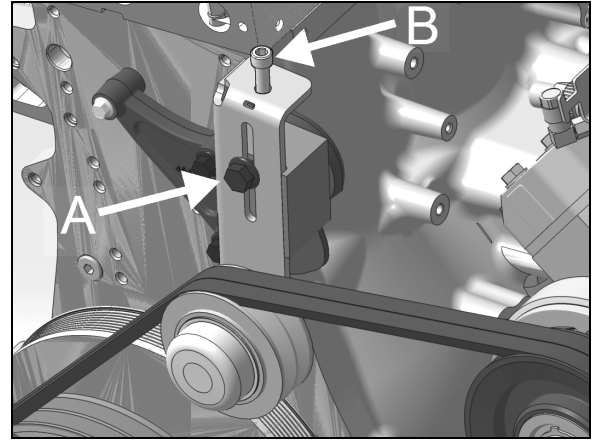
SYSTÈME DE FILTRATION DAVCO FUEL PRO 382 03032

### COURROIES D'ENTRAÎNEMENT DES ALTERNATEURS

Ces courroies sont montées sur des tendeurs automatiques qui maintiennent la tension adéquate sans qu'un ajustement soit nécessaire.

### RÉGLAGE DE LA TENSION DES COURROIES DU COMPRESSEUR DE CLIMATISATION

Le compresseur du système de climatisation est entraîné par deux courroies en V.



VIS D'AJUSTEMENT DE LA TENSION DES COURROIES

La tension des courroies est appliquée par un tendeur ajustable à l'aide de la vis de réglage B. Utiliser une clé hexagonale de 8mm à cet effet. Desserrer le boulon A avant l'ajustement et serrer fermement une fois le réglage complété. Ajuster la tension des courroies selon les spécifications ci-dessous :

Courroies neuves : 90-100 lb

Courroies en service : 75-85 lb

Vérifier la tension à l'aide d'une jauge de tension de courroie.

- Lorsque la tension d'une courroie est ajustée, faire tourner le moteur pendant dix minutes. Vérifier la tension et réajuster au besoin.
- Ne rien appliquer sur les courroies. Les maintenir sèches.
- Inspecter périodiquement l'usure ou l'endommagement des courroies et des poulies.

### CAMÉRA DE MARCHE ARRIÈRE

Une caméra de marche arrière reliée à un moniteur peut être installée en option. Dès qu'on sélectionne la marche arrière sur le sélecteur de la transmission (R), la caméra et le moniteur sont actionnés automatiquement. L'écran du moniteur s'éteint dès que le rapport de marche arrière est désélectionné. Pour nettoyer le verre protecteur de la caméra, vaporiser de l'eau savonneuse sur le verre.

## 8-16 SOINS ET ENTRETIEN

Essuyer avec un chiffon humide et propre ou une raclette.



### AVERTISSEMENT

Afin de réduire les risques de blessures, ne pas nettoyer le verre protecteur de la caméra lorsque la transmission est en marche arrière (R). Fermer le moteur et appliquer le frein de stationnement avant de procéder au nettoyage.



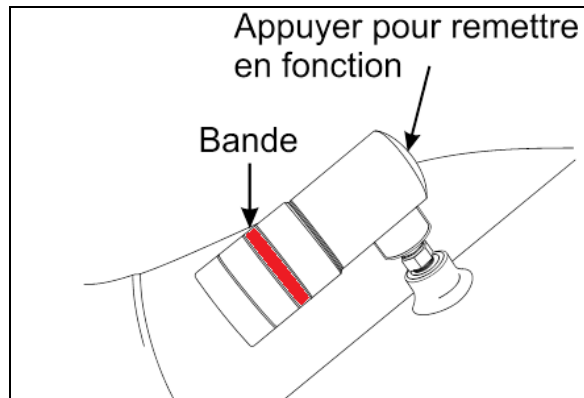
### ATTENTION

Afin d'éviter de rayer le verre protecteur de la caméra, ne pas l'essuyer avec un chiffon sec. Utiliser plutôt un chiffon humide et propre.

### INDICATEUR D'OBSTRUCTION DU FILTRE À AIR

Un indicateur d'obstruction est utilisé pour connaître le degré de dépression entre le filtre à air et le moteur. Une bande rouge apparaît pour indiquer que le filtre à air est obstrué. L'indicateur est installé sur la conduite d'admission d'air du moteur près du turbocompresseur.

L'élément du filtre à air doit être remplacé lorsque la bande rouge apparaît ou après un maximum de deux ans d'utilisation. Appuyer sur l'extrémité de l'indicateur pour remettre l'indicateur en fonction.



INDICATEUR D'OBSTRUCTION DU FILTRE À AIR 01052F

### FILTRES À AIR DU SYSTÈME DE CVC

Afin d'assurer un rendement optimal du système, inspecter et nettoyer les filtres à air régulièrement. Pour nettoyer les filtres, rincer à

l'eau dans le sens inverse de la circulation d'air puis assécher à l'air.



### ATTENTION

Pour ne pas endommager les filtres, ne pas utiliser un jet d'eau à haute pression.

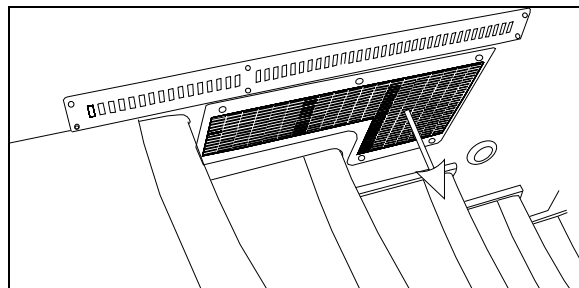


### ATTENTION

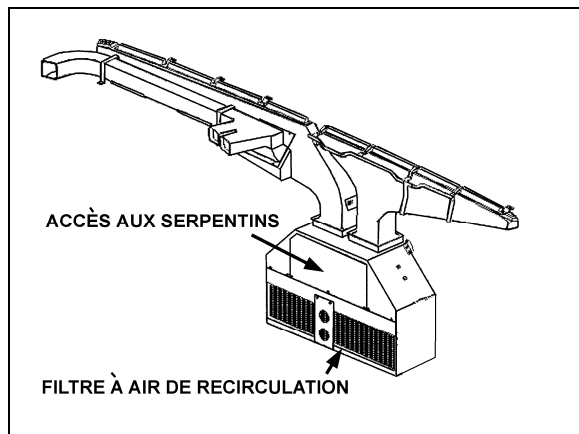
S'assurer de ne pas réinstaller les filtres à l'envers.

### Filtre de la section du conducteur

Le filtre à air de la section du conducteur est situé derrière la console de droite. Pour accéder au filtre à air, dévisser les vis de fixation de la grille située près de la marche supérieure de l'entrée. Retirer le filtre pour le nettoyer ou le remplacer.



GRILLE DE LA SECTION DU CONDUCTEUR 18505

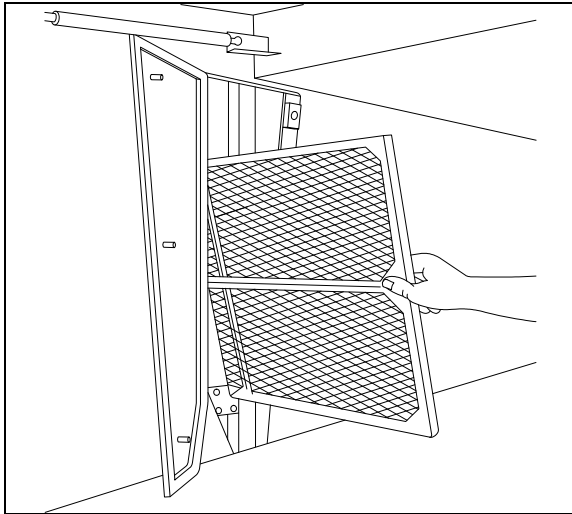


FILTRES À AIR DE LA SECTION DU CONDUCTEUR 22171

### Filtre à air de la section des passagers

Le filtre à air de la section des passagers est situé dans le compartiment de l'évaporateur. Pour y accéder, ouvrir un compartiment à bagages adjacent au compartiment de l'évaporateur et dévisser les trois vis de la porte

d'accès d'un quart de tour. Dégager les deux pinces au haut du filtre puis retirer le filtre, nettoyer et replacer le filtre.



FILTRES À AIR DE LA SECTION DES PASSAGERS 22100

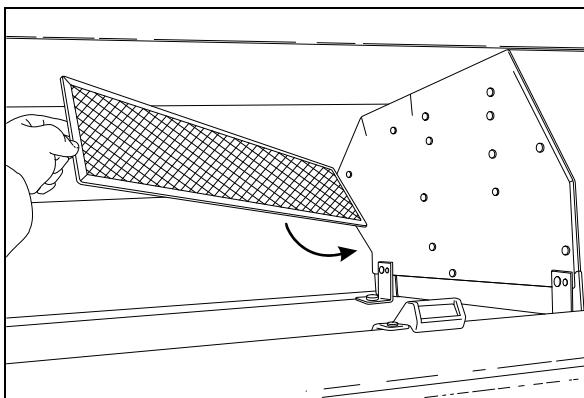


**ATTENTION**

S'assurer de ne pas réinstaller le filtre à l'envers.

**Filtres à air du système de ventilation des porte-bagages**

Retirer le filtre de chaque porte-bagages, le nettoyer puis le replacer.



FILTRE À AIR DU SYSTÈME DE VENTILATION DE LA CONSOLE DES PASSAGERS 22201

**VÉRIFICATION DES TUYAUX FLEXIBLES**

Vérifier les tuyaux flexibles quotidiennement afin de détecter les fuites et d'assurer un fonctionnement efficace, économique et sécuritaire du moteur et des équipements

connexes. Vérifier minutieusement tous les raccords, colliers de serrage et attaches. Afin de prévenir l'usure par frottement, s'assurer que les tuyaux flexibles ne touchent pas d'axes en rotation, d'accouplements, de surfaces chaudes, d'arêtes vives ou toutes autres composantes pouvant causer des dommages. Les colliers de serrage et les attaches peuvent se desserrer avec le temps. Afin d'assurer un support approprié, inspecter et resserrer les colliers de serrage et les attaches ou les remplacer au besoin.

Colmater les fuites immédiatement, sans quoi de sérieux dommages matériels pourraient survenir en plus d'une augmentation possible des coûts de remplacement du liquide.

Considérer les fuites de carburant et d'huiles comme des risques d'incendie immédiats.



**AVERTISSEMENT**

Des fuites de liquides inflammables peuvent provoquer des risques d'incendie et causer des dommages matériels ou corporels importants.

**Durée de vie des tuyaux flexibles**

Les tuyaux flexibles ont une durée de vie limitée. Inspecter minutieusement tous les tuyaux flexibles annuellement. Rechercher les dommages de surface ou toute indication permettant de constater qu'un tuyau est endommagé, tordu, usé, pincé, friable ou fissuré. Remplacer immédiatement les tuyaux endommagés.

Les tuyaux flexibles devraient être remplacés au moment d'une révision majeure ou après un maximum de cinq années d'utilisation. S'assurer que les tuyaux flexibles respectent les normes du fabricant des équipements d'origine.

**LUBRIFICATION**

Lubrifier tous les points de lubrification aux intervalles recommandés. Lorsque l'autocar est soumis à des conditions d'opération sévères, rapprocher ces intervalles. Voir le Manuel de maintenance à la section 24 pour plus d'information sur la lubrification.

## 8-18 SOINS ET ENTRETIEN

### PNEUS ET ROUES

S'assurer que les écrous des roues sont bien serrés. Les écrous des roues en alliage d'aluminium ou en acier doivent être serrés à un couple de 610 à 680 Nm (450 à 500 lb-pi).

Vérifier la pression des pneus. Maintenir les pneus à la pression recommandée pour des raisons de sécurité et afin de prolonger leur durée de vie.

#### REMARQUE

*Les pressions de pneus recommandées sont présentées dans la «Fiche technique des spécifications de l'autocar» fournie dans la boîte de publications techniques livrée avec l'autocar. La pression des pneus à froid est indiquée sur la plaque de certification du Ministère des transports sur la console latérale gauche.*



#### AVERTISSEMENT

**Ne pas excéder la pression maximale recommandée. Une pression inadéquate augmente l'usure des pneus, affecte la tenue de route jusqu'à risquer de causer une perte de maîtrise de l'autocar. Vérifier la pression des pneus régulièrement.**

#### REMARQUE

*En vérifiant la pression des pneus, en profiter pour vérifier celle du pneu de la roue de secours.*

### ROULEMENTS DE ROUES

En faisant le plein de carburant, toucher les couvercles des roulements de roues afin de détecter une surchauffe éventuelle (particulièrement lorsque les freins viennent d'être révisés).

### ESSAI DES FREINS DE SERVICE

Lorsque le moteur est arrêté et qu'aucune pression n'est exercée sur la pédale de frein, les pertes de pression ne devraient pas excéder un taux de 21 kPa/min (3 lb/po<sup>2</sup>/min).

Appuyer complètement sur la pédale de frein. Cette fois, les pertes de pression ne devraient pas excéder un taux de 48 kPa/min (7 lb/po<sup>2</sup>/min).

#### REMARQUE

*Il est aussi possible de faire la vérification des freins de service à l'aide du menu « Vérification des fuites d'air » de l'écran d'affichage DID. Pour plus d'information à ce sujet, consulter le paragraphe « Menus de l'écran d'affichage DID » du chapitre Autres Caractéristiques.*

### ESSAI DES FREINS DE STATIONNEMENT

Relâcher le frein de stationnement. Appuyer à répétition sur la pédale de frein jusqu'à ce que la pression d'air descende à 448 kPa (65 lb/po<sup>2</sup>). S'assurer que l'avertisseur sonore fonctionne et que les freins d'urgence sont appliqués (la soupape de commande se soulève). Attendre que la pression atteigne 655 kPa (95 lb/po<sup>2</sup>) avant de relâcher le frein de stationnement.

On ne devrait pas être capable de déplacer le véhicule lorsque le frein de stationnement est appliqué.

### VÉRIFICATION DES FEUX EXTÉRIEURS

#### Mode de vérification de l'éclairage extérieur

Cette fonction utilitaire permet de faire la vérification des feux extérieurs plus rapidement.

#### Mise en marche

Lorsque le véhicule est garé et que le frein de stationnement est appliqué, actionner la commande d'appel de phares à trois reprises en moins de 3 secondes pour activer le mode de vérification. La vérification peut être faite sur un véhicule dont le moteur n'est pas en marche, mais à condition que la charge des batteries soit suffisante (supérieure à 24.0 volts).L'alarme sonore du tableau de bord émet un son à toutes les secondes pour rappeler que le mode de vérification est en cours.

#### REMARQUE

*Il est aussi possible de lancer le mode de vérification de l'éclairage à l'aide du menu*



« Vérification des feux extérieurs » de l'écran d'affichage DID. Pour plus d'information à ce sujet, consulter le paragraphe « Menus de l'écran d'affichage DID » du chapitre *Autres Caractéristiques*.

### Arrêt du mode test

Pour arrêter le mode test, actionner la commande d'appel de phares une seule fois ou tourner le commutateur d'allumage (ignition) ou bien enlever le frein de stationnement.



### ATTENTION

**Ce test vérifie seulement le bon fonctionnement des sorties multiplex et des feux extérieurs. Le test ne vérifie pas les commandes. Pour que le test soit complet, vérifier d'abord les commandes de clignotants, frein et phares puis une fois cela faites, utiliser le mode test pour faire la tournée extérieure et vérifier les feux extérieurs.**

### Utilisation

D'abord vérifier les commandes et instruments liés à l'éclairage extérieur comme suit :

- Actionner les feux clignotants droits et vérifier que le témoin lumineux s'allume.
- Actionner les feux clignotants gauches et vérifier que le témoin lumineux s'allume.
- Actionner l'interrupteur des feux de détresse et vérifier que les témoins lumineux s'allument.
- Actionner les phares en position 1 et vérifier que le tableau de bord s'illumine, puis en position 2 et confirmer que les phares avant se sont allumés.
- Activer les feux de route et vérifier que le témoin lumineux s'allume.

Une fois les commandes et instruments vérifiés, activer le mode test pour les feux extérieurs en actionnant la commande d'appel de phares du levier de commande à fonctions multiples à trois reprises en moins de 3 secondes. Faire ensuite le tour du véhicule pour vérifier tous les feux. Ceux-

ci seront tous allumés simultanément suite au lancement du mode de vérification.

À l'avant du véhicule :

- Les feux clignotants des 2 côtés.
- Les feux d'identification et les feux de gabarit.
- Les feux de croisement (basses).
- Les feux de route (hautes).

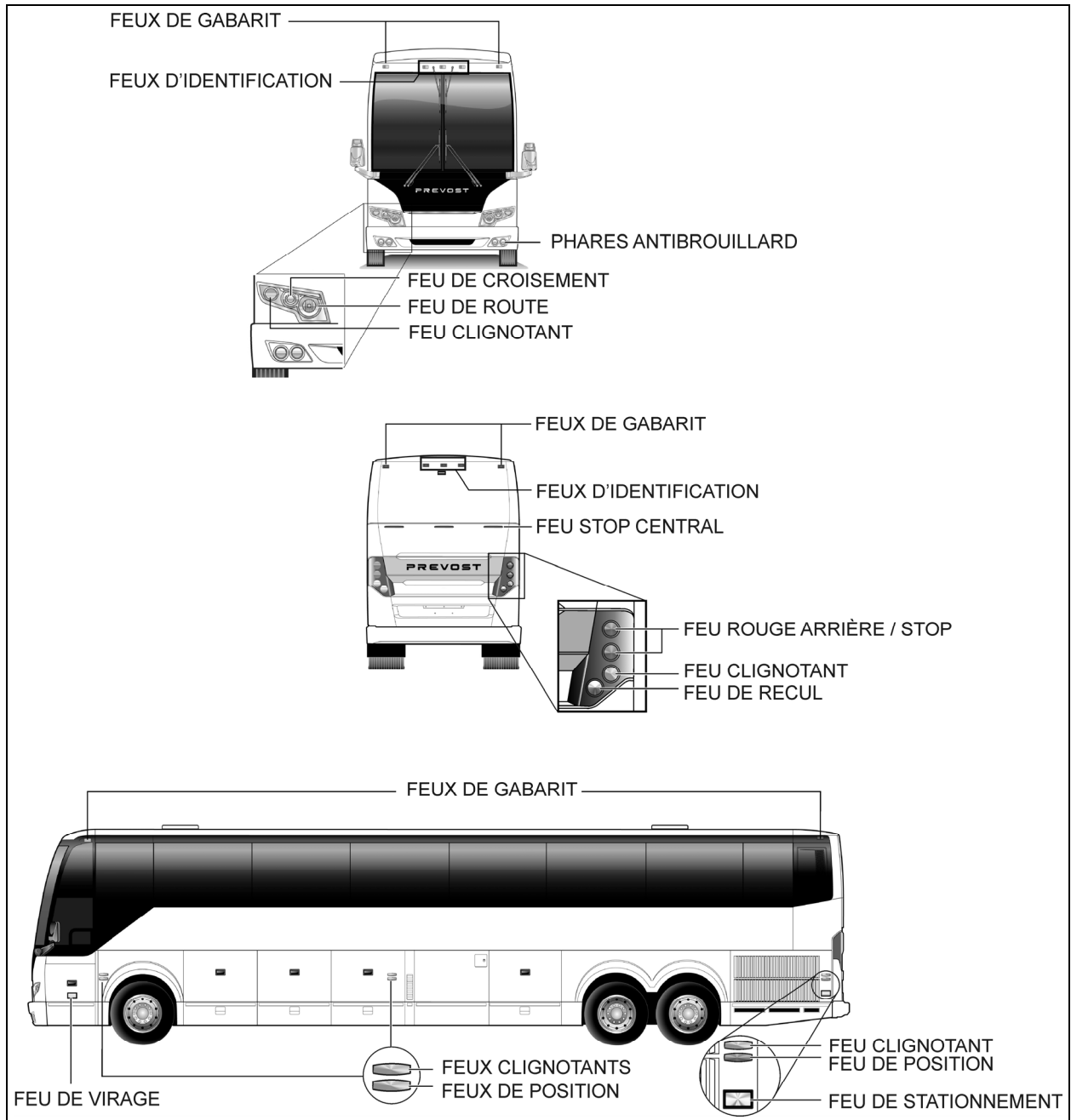
Côté gauche et côté droit du véhicule :

- Les feux clignotants.
- Les feux de position.

Arrière :

- Les feux clignotants.
- Les feux d'identification et les feux de gabarit.
- Les feux-stops, les feux rouges arrière.
- Les feux de marche arrière.

## 8-20 SOINS ET ENTRETIEN



IDENTIFICATION DES FEUX 18588

## RECOMMANDATIONS GÉNÉRALES

- Bien comprendre les principes de base du fonctionnement de l'autocar.
- Maintenir l'autocar en bon état de fonctionnement.
- Éviter de conduire l'autocar lorsque le niveau de carburant est bas. Si le réservoir se vide complètement, le moteur ne pourra être redémarré tant que l'air n'aura pas été purgé du système. Se référer au «Manuel de Maintenance» pour plus d'information.
- Laisser tourner le moteur pendant au moins deux minutes au ralenti avant de l'arrêter.
- Le moteur devrait tourner au ralenti lors du passage du point mort (N) à un rapport de marche avant (F) ou arrière (R).
- Le sélecteur de la transmission automatique ne comporte aucune position pour le stationnement (P). Placer le sélecteur au point mort (N) et appliquer le frein de stationnement lorsque l'autocar est immobilisé. Un avertisseur sonore se fait entendre lorsque les freins de service sont relâchés si le moteur est arrêté et que le frein de stationnement n'est pas appliqué.
- Tenir compte des procédures décrites dans ce manuel.
- À moins d'indications contraires, fermer toujours le moteur avant d'effectuer toute réparation, lubrification ou maintenance de l'autocar.
- Ne pas essayer de démarrer un autocar en le poussant ou en le tirant.
- La transmission d'un autocar peut être endommagée si un remorquage est effectué sans que les arbres des essieux ou l'arbre de transmission n'aient été déconnectés.
- Les extincteurs chimiques sont rangés sous le premier siège avant gauche et avant droit. En cas de feu, procéder à l'évacuation immédiate de tous les passagers. La sécurité des passagers et celle du conducteur sont prioritaires. Ne pas tenter de combattre l'incendie s'il y a risque de blessures.
- Si la conduite se fait sur de la neige ou de la glace, accélérer et décélérer de façon progressive.



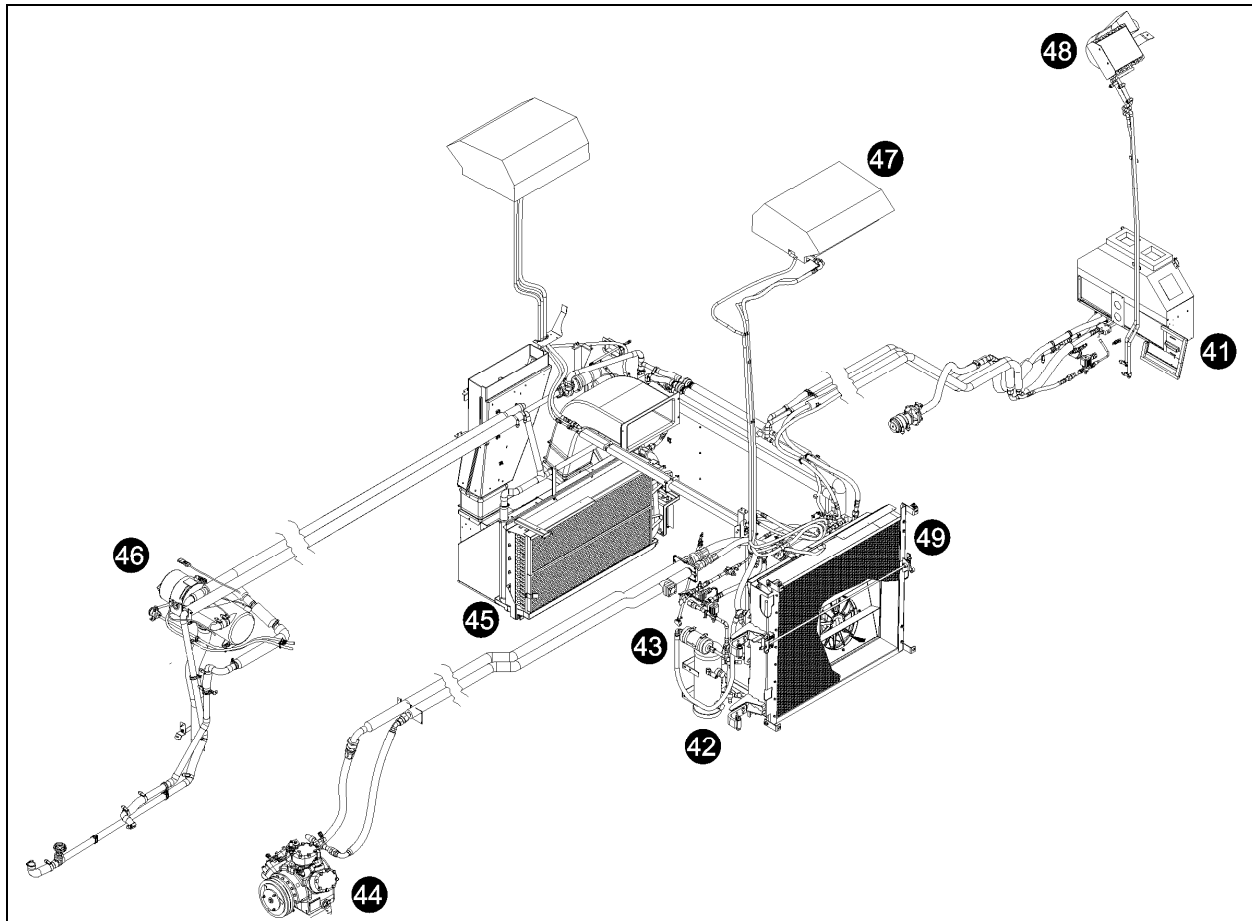
## AVERTISSEMENT

Rapporter au personnel d'entretien tout problème pouvant affecter la sécurité des passagers ou du conducteur. Faire corriger les problèmes sans tarder.



<p>1 Robinet de purge du réservoir des accessoires</p> <p>2 Filtre à air des accessoires</p> <p>3 Barre d'accouplement</p> <p>4 Soupape de commande de hauteur</p> <p>5 Bielle de liaison</p> <p>6 Réservoir d'air des accessoires</p> <p>7 Joints universels de la colonne de direction</p> <p>8 Pivots de fusée</p> <p>9 Amortisseur de direction</p> <p>10 Réservoir de dérivation du frein de stationnement</p> <p>11 Réservoir d'air secondaire</p> <p>12 Réservoir d'air du système d'abaissement de la suspension avant</p> <p>13 Dessiccateur d'air</p> <p>14 Soupape de commande de hauteur</p> <p>15 Réservoir d'air humide</p> <p>16 Réservoir d'air primaire</p> <p>17 Essieu moteur</p> <p>18 Arbre de transmission</p> <p>19 Pivot de l'essieu auxiliaire</p> <p>20 Transmission</p>	<p>21 Préfiltre à carburant</p> <p>22 Filtre à carburant principal</p> <p>23 Réservoir de fluide de direction assistée</p> <p>24 Filtres à l'huile du moteur</p> <p>25 Alternateurs</p> <p>26 Jauge de niveau d'huile de la transmission Allison</p> <p>27 Réservoir d'expansion du liquide de refroidissement</p> <p>28 Filtre du liquide de refroidissement</p> <p>29 Indicateur d'obstruction du filtre à air du moteur</p> <p>30 Filtre à air du moteur</p> <p>31 Tube de remplissage d'huile à moteur et jauge</p> <p>32 Réservoir de fluide d'échappement diesel DEF</p> <p>33 Filtre à particules</p> <p>34 Convertisseur catalytique SCR</p> <p>35 Réservoir de carburant diesel</p> <p>36 Système de filtration Davco Fuel Pro 382</p> <p>37 Pompe de la direction assistée</p> <p>38 Compresseur à air</p> <p>39 Démarreur</p> <p>40 Assemblage du système de refroidissement</p>
--	---

## 8-24 SOINS ET ENTRETIEN

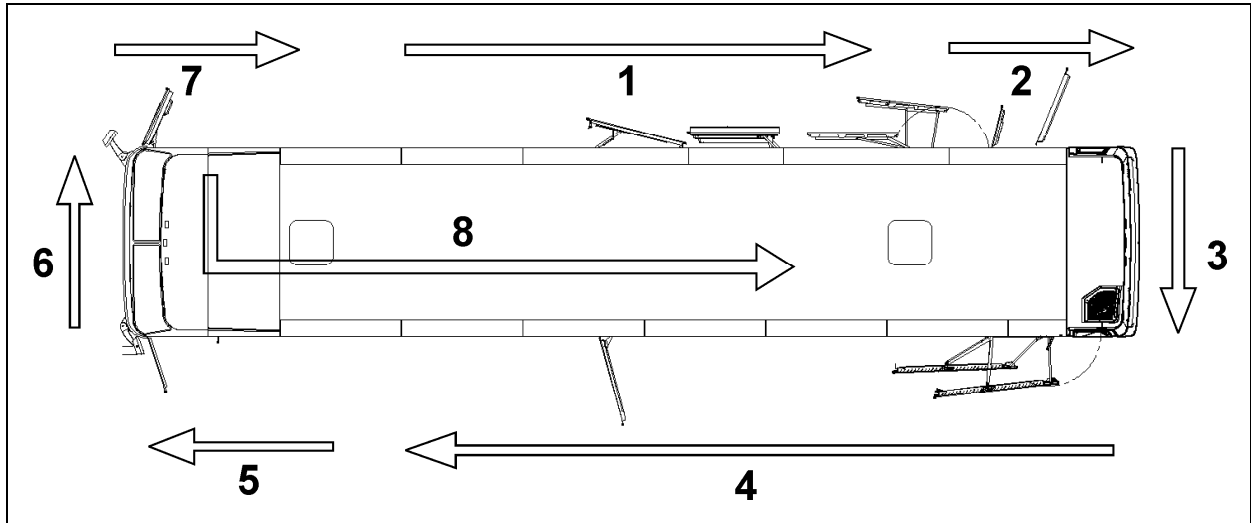


COMPOSANTES PRINCIPALES DU SYSTÈME DE CHAUFFAGE, VENTILATION ET CLIMATISATION

24039\_3

- 41 Filtre à air du système de chauffage et climatisation – unité du chauffeur
- 42 Réservoir de stockage du réfrigérant A/C
- 43 Indicateur d'humidité du réfrigérant A/C
- 44 Compresseur du système de climatisation
- 45 Filtre à air du système de chauffage et climatisation – unité des passagers
- 46 Préchauffeur du liquide de refroidissement
- 47 Unité de climatisation de la console des passagers
- 48 Unité de dégivrage supérieur du pare-brise
- 49 Serpentin du condenseur

**INSPECTION QUOTIDIENNE (AVANT CHAQUE VOYAGE)**



18667

**REMARQUE**

*Inspecter l'autocar d'une façon circulaire tel qu'indiqué dans l'illustration.*

### Approche de l'autocar

- Vérifier sous l'autocar la présence de fuites d'huile, de carburant ou de liquide de refroidissement ou d'autres signes de dommage.
- Examiner les surfaces extérieures de la carrosserie pour déceler les signes de bris ou de dommage.

### Préparation

- Démarrer le moteur et laisser la pression d'air augmenter jusqu'à la pression normale. Arrêter le moteur.
- Actionner les feux de détresse.
- S'assurer que les freins de stationnement sont appliqués.

### Étape 1: Côté droit de l'autocar

- S'assurer que l'autocar est équipé des clés pour ouvrir portes et compartiments, de courroies de rechange, d'une clé pour les écrous de roues, de réflecteurs et d'un cric.
- Vérifier que les portes des compartiments à bagages et de service ferment correctement.
- Vérifier l'état des jantes et des roues. Rechercher particulièrement les fissures, les goujons pliés ou cassés, les écrous absents.
- Vérifier l'état du pneu : correctement gonflé, aucune coupure sérieuse, bosse, usure de la bande de roulement ou tous signes de dérèglement du parallélisme des roues ; la tige de valve ne touche pas la roue ou la jante ; capuchon de valve en place.

### Étape 2 : Côté droit du compartiment moteur

- Ouvrir le robinet et purger le réservoir d'air humide. Refermer les robinets après usage.
- Examiner le moteur et les zones environnantes pour déceler les fuites de liquide de refroidissement, d'huile et de carburant.
- Vidanger l'eau du préfiltre à carburant. Vérifier les fuites.
- Vérifier le niveau du réservoir de fluide de la direction assistée, ajouter si nécessaire.
- Examiner les faisceaux de câblages pour déceler les signes de dommages.

### Étape 3: Compartiment moteur

- Examiner le moteur et les zones environnantes pour déceler les fuites de liquide de refroidissement, d'huile et de carburant.
- Examiner les faisceaux de câblages pour déceler les signes de dommages.
- Vérifier l'état des courroies d'entraînement.
- Vérifier la tension des courroies.
- Vérifier le niveau d'huile du moteur, ajouter si nécessaire.
- Vérifier le niveau du fluide de la transmission Allison (peut également être vérifié à l'aide du sélecteur de vitesse à boutons-poussoirs), ajouter si nécessaire.
- Vérifier le niveau du liquide de refroidissement du réservoir d'expansion, ajouter si nécessaire
- Vérifier l'indicateur d'obstruction du filtre à air, remplacer l'élément du filtre à air quand la bande rouge apparaît.
- S'assurer que les feux-stop, les feux rouges arrière, les feux clignotants et les feux de marche arrière sont propres et en état de fonctionner.

### Étape 4: Arrière gauche de l'autocar

- Vérifier l'état des jantes et des roues. Rechercher particulièrement les fissures, les goujons pliés ou cassés, les écrous absents.
- Vérifier que les portes des compartiments à bagages et de service ferment correctement.
- Vérifier l'état du pneu : correctement gonflé, aucune coupure sérieuse, bosse, usure de la bande de roulement ou tous signes de dérèglement du parallélisme des roues ; la tige de valve ne touche pas la roue ou la jante ; capuchon de valve en place.

### Étape 5: Avant gauche de l'autocar

- Vérifier l'état des jantes et des roues. Rechercher particulièrement les fissures, les goujons pliés ou cassés, les écrous absents.
- Vérifier l'état du pneu : correctement gonflé, aucune coupure sérieuse, bosse, usure de la bande de roulement ou tous signes de dérèglement du parallélisme des roues ; la tige de valve ne touche pas la roue ou la jante ; capuchon de valve en place.



- Vérifier le niveau du fluide du réservoir de lave-phares et de lave-glaces et ajouter au besoin.
- Ouvrir le robinet et purger le réservoir des accessoires. Refermer les robinets après usage.

### Étape 6 : Avant de l'autocar

- Vérifier la présence de dommages et nettoyer au besoin.
- Examiner les bras des essuie-glaces pour s'assurer de la tension appropriée des ressorts.
- Examiner les balais d'essuie-glaces pour déceler des dommages et vérifier la fixation au bras.
- Vérifier les feux de gabarit et d'identification, ils devraient être propres et en état de fonctionner.
- Allumer les phares. Les feux de route et de croisement devraient fonctionner et leurs lentilles devraient être propres. Si équipé, vérifier les phares antibrouillard.
- Les feux clignotants avant gauche et droit sont propres et en état de fonctionner.
- Vérifier qu'il n'y a pas d'accumulation de boue, neige ou glace sur le radar du régulateur de vitesse et d'espacement.

### Étape 7: Avant droit de l'autocar

- Vérifier l'état des jantes et des roues. Rechercher particulièrement les fissures, les goujons pliés ou cassés, les écrous absents.
- Vérifier l'état du pneu : correctement gonflé, aucune coupure sérieuse, bosse, usure de la bande de roulement ou tous signes de dérèglement du parallélisme des roues ; la tige de valve ne touche pas la roue ou la jante ; capuchon de valve en place.

### Étape 8: Intérieur de l'autocar

- Vérifier le fonctionnement approprié de la porte d'entrée.
- Vérifier les marches d'entrée ; les nettoyer s'il y a une substance qui les rend glissantes, qui rend l'embarquement ou le débarquement des passagers dangereux.
- Ajuster et nettoyer les rétroviseurs pour assurer une vision arrière appropriée.
- Vérifier le bon fonctionnement des gicleurs et

des essuie-glaces.

- S'assurer que les extincteurs sont en bon état et prêts à être utilisés.
- Vérifier que les fenêtres de sortie de secours et les trappes de sortie de secours par le toit peuvent être ouvertes puis bien refermer toutes les fenêtres et trappes.

### Moteur en marche

- Effectuer un essai du panneau des témoins lumineux. S'assurer que les cadrans indiquent des conditions normales d'opération. Les avertisseurs et les témoins devraient être éteints.
- À l'aide de l'écran d'affichage de messages, faire la vérification des différents systèmes en vérifiant si des anomalies et codes de diagnostics ont été enregistrés.
- Vérifier le fonctionnement des klaxons électrique et pneumatique et de l'avertisseur sonore de marche arrière.
- Vérifier le niveau d'huile de la transmission Allison à l'aide du sélecteur de vitesse (consulter l'annexe C).
- S'assurer que le niveau de carburant est suffisant.
- Effectuer un essai des freins. Vérifier les instruments de mesure de pression d'air des circuits primaire et secondaire.
- Effectuer la vérification des feux extérieurs à l'aide du mode test.
- Faire le tour de l'autocar, écouter et observer afin de déceler toute fuite d'air ou de liquide.
- Rechercher toute fuite d'huile ou tout bruit inhabituel provenant du turbocompresseur.



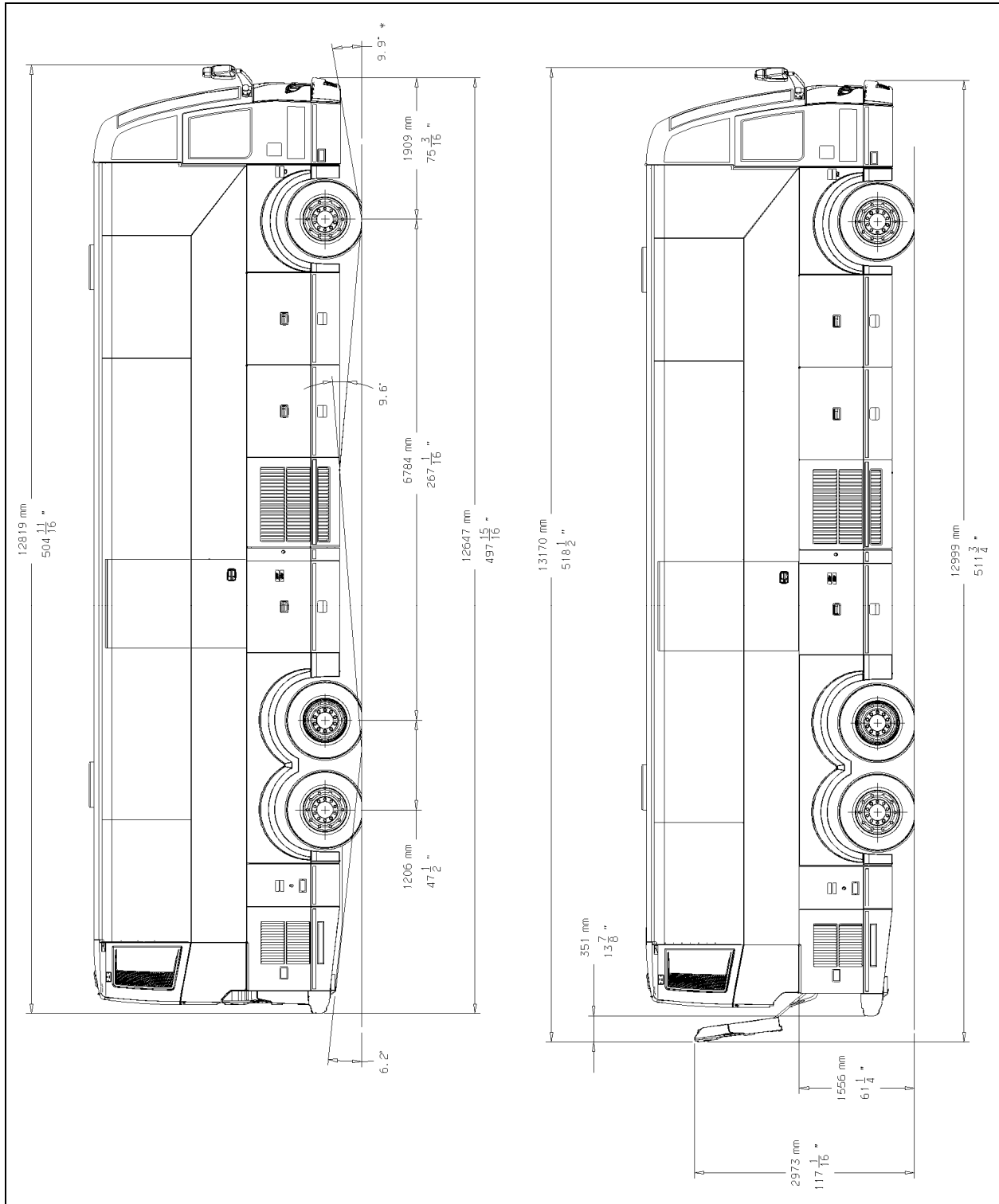
## CONTENU

<b>COMPARTIMENTS À BAGAGES .....</b>	<b>9</b>
<b>TYPE DE CARBURANT .....</b>	<b>9</b>
CARBURANT BIODIESEL .....	9
<b>ROUES ET PNEUS.....</b>	<b>10</b>
PRESSIONS DE PNEUS À FROID RECOMMANDÉES POUR UNE CHARGE MAXIMALE .....	10
<b>COURROIES.....</b>	<b>10</b>
<b>MOTEUR .....</b>	<b>11</b>
<b>TRANSMISSION .....</b>	<b>11</b>
TRANSMISSION ALLISON .....	11
TRANSMISSION VOLVO I-SHIFT .....	11
<b>ARBRE DE TRANSMISSION.....</b>	<b>11</b>
<b>FREINS .....</b>	<b>12</b>
SURFACE UTILE DES CHAMBRES DE FREINS .....	12
<b>SYSTÈME PNEUMATIQUE .....</b>	<b>12</b>
<b>SYSTÈME DE FREINAGE ABS.....</b>	<b>12</b>
DÉPANNAGE DU SYSTÈME DE FREINAGE ANTIBLOCAGE (ABS).....	12
<b>DIRECTION .....</b>	<b>12</b>
<b>SYSTÈME ÉLECTRIQUE .....</b>	<b>12</b>
ESSIEU AVANT RIGIDE.....	13
SUSPENSION AVANT INDÉPENDANTE.....	13
ESSIEU MOTEUR.....	13
ESSIEU AUXILIAIRE .....	13
<b>SUSPENSION .....</b>	<b>13</b>
SUSPENSION AVANT INDÉPENDANTE .....	13
ESSIEU MOTEUR.....	13
ESSIEU AUXILIAIRE .....	13
<b>SPÉCIFICATIONS DE RÉGLAGE DE LA GÉOMÉTRIE .....</b>	<b>13</b>
ESSIEU AVANT RIGIDE .....	13
ESSIEU MOTEUR.....	14
ESSIEU AUXILIAIRE .....	14
<b>SYSTÈME DE REFROIDISSEMENT.....</b>	<b>14</b>
<b>SYSTÈME D'ALIMENTATION EN CARBURANT .....</b>	<b>14</b>
<b>SYSTÈME DE CHAUFFAGE ET DE CLIMATISATION .....</b>	<b>14</b>

## 9-2 INFORMATION TECHNIQUE

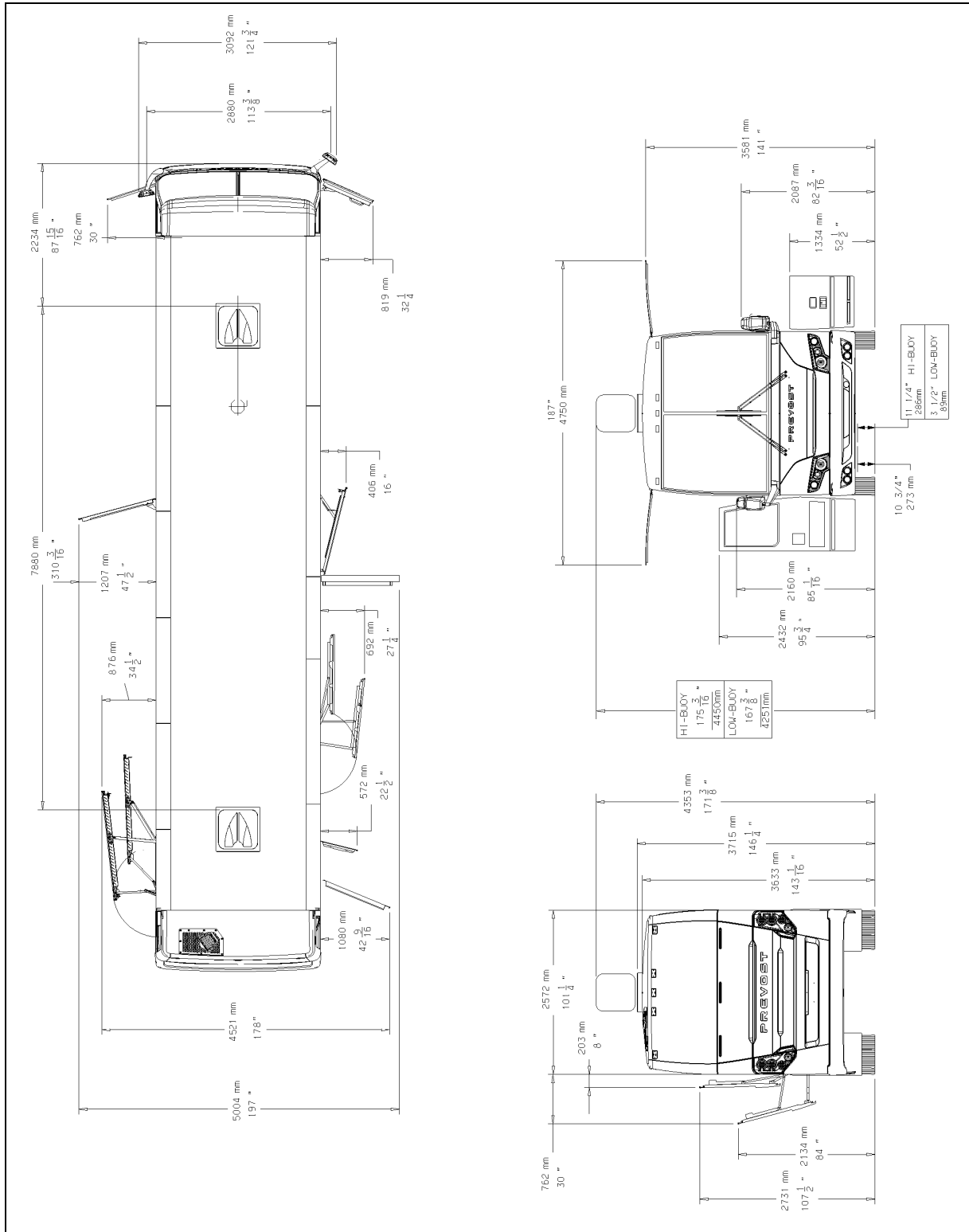
---

<b>SPÉCIFICATIONS D'HUILE.....</b>	<b>15</b>
MOTEUR .....	15
TRANSMISSION AUTOMATIQUE ALLISON.....	15
TRANSMISSION VOLVO I-SHIFT .....	15
DIFFÉRENTIEL.....	15
RÉSERVOIR DE LA DIRECTION ASSISTÉE .....	15
<b>SYSTÈME DE PRÉCHAUFFAGE .....</b>	<b>15</b>
<b>PLAQUES SIGNALÉTIQUES ET CERTIFICATION.....</b>	<b>16</b>
CERTIFICATION DE LA SÉCURITÉ.....	16
CERTIFICAT DU MINISTÈRE DES TRANSPORTS .....	17
CERTIFICAT DE CONFORMITÉ DU MOTEUR ÉMIS PAR L'ENVIRONMENTAL PROTECTION AGENCY (EPA) .....	17
NUMÉRO D'IDENTIFICATION DU VÉHICULE (VIN) .....	17
<b>FICHE TECHNIQUE DES SPÉCIFICATIONS DE L'AUTOCAR .....</b>	<b>18</b>



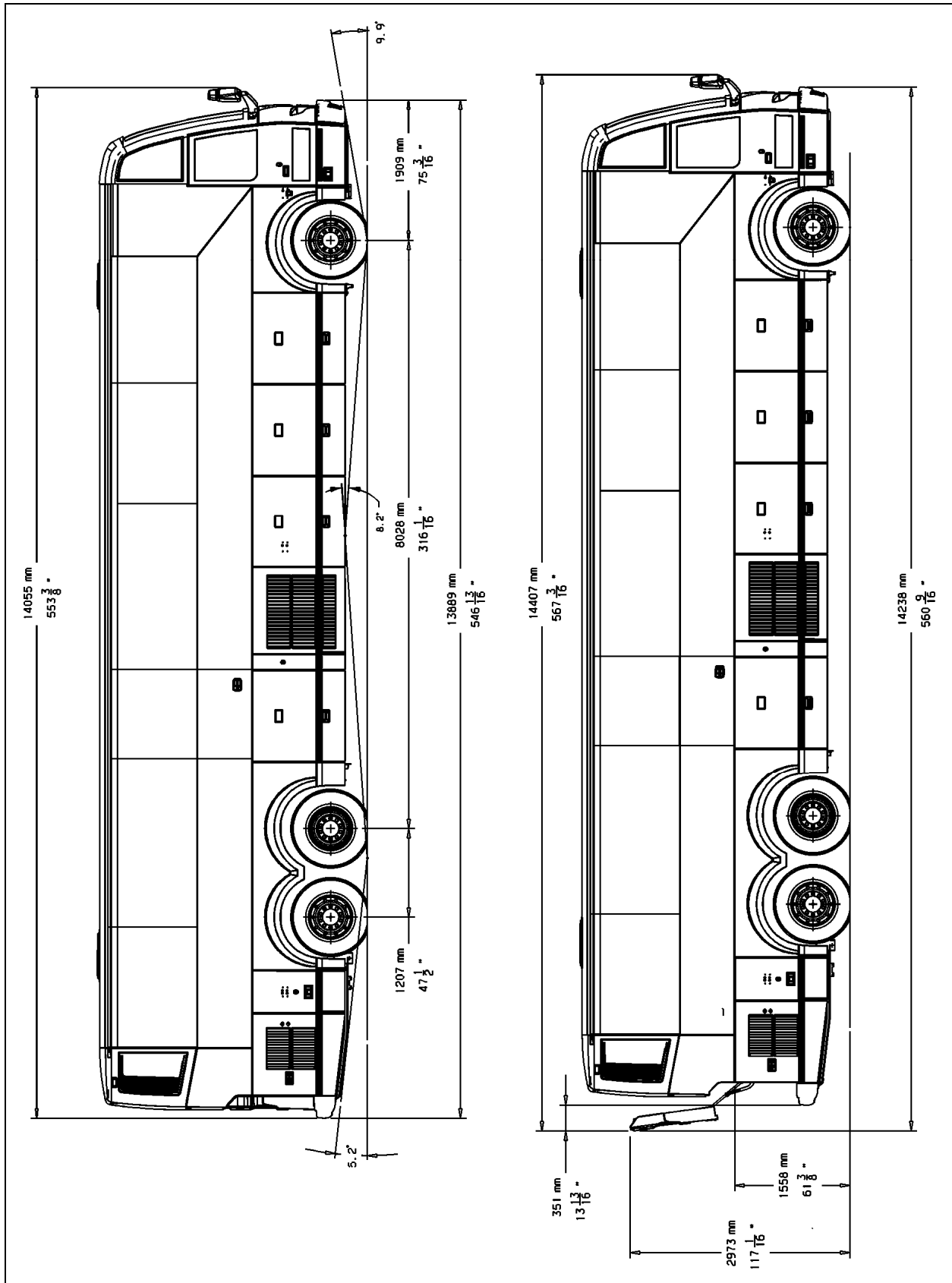
H3-41 DIMENSIONS HORS TOUT 18527\_2

# 9-4 INFORMATION TECHNIQUE



H3-41 DIMENSIONS HORS TOUT

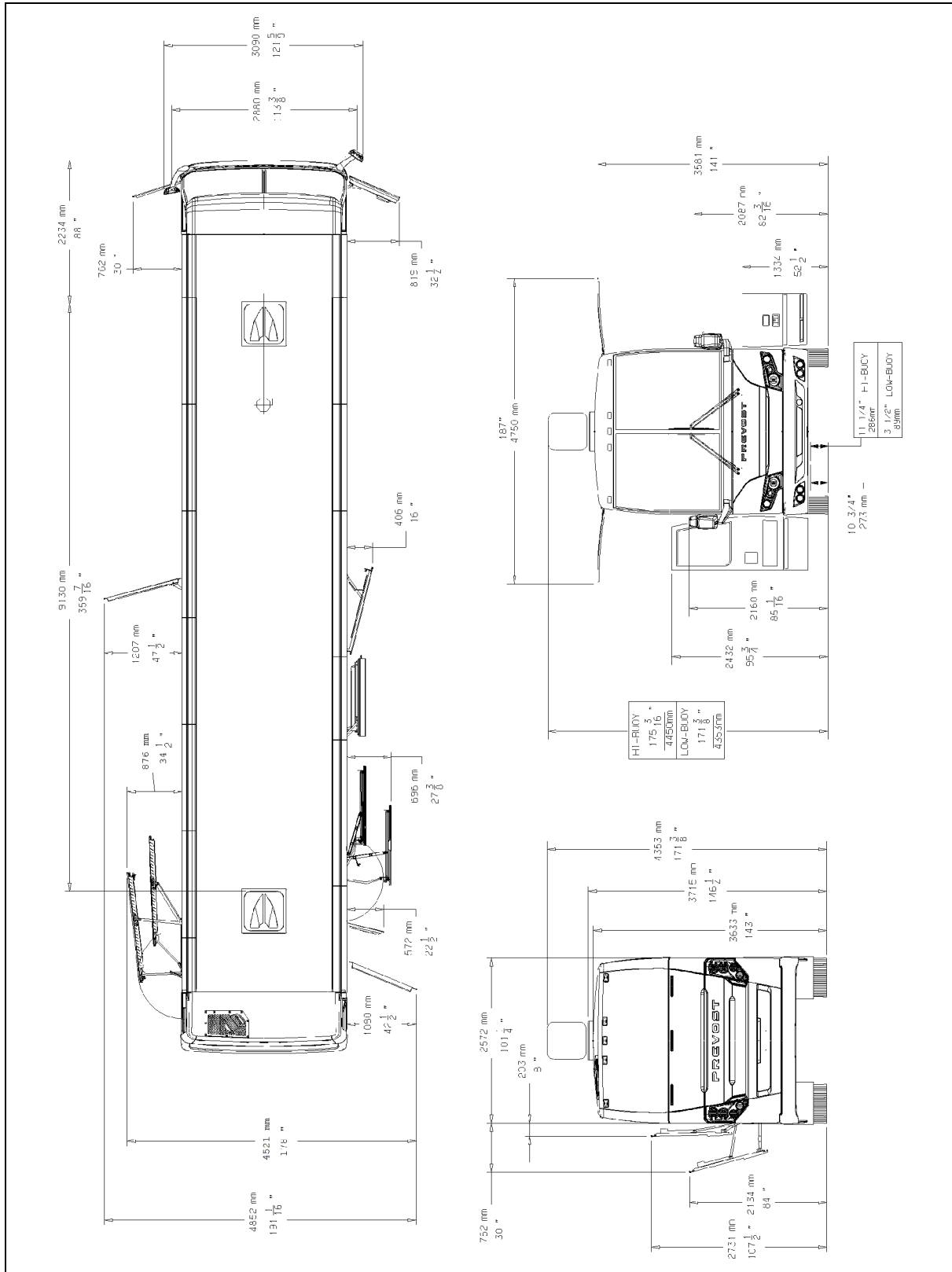
18527\_3



H3-45 DIMENSIONS HORS TOUT

18525

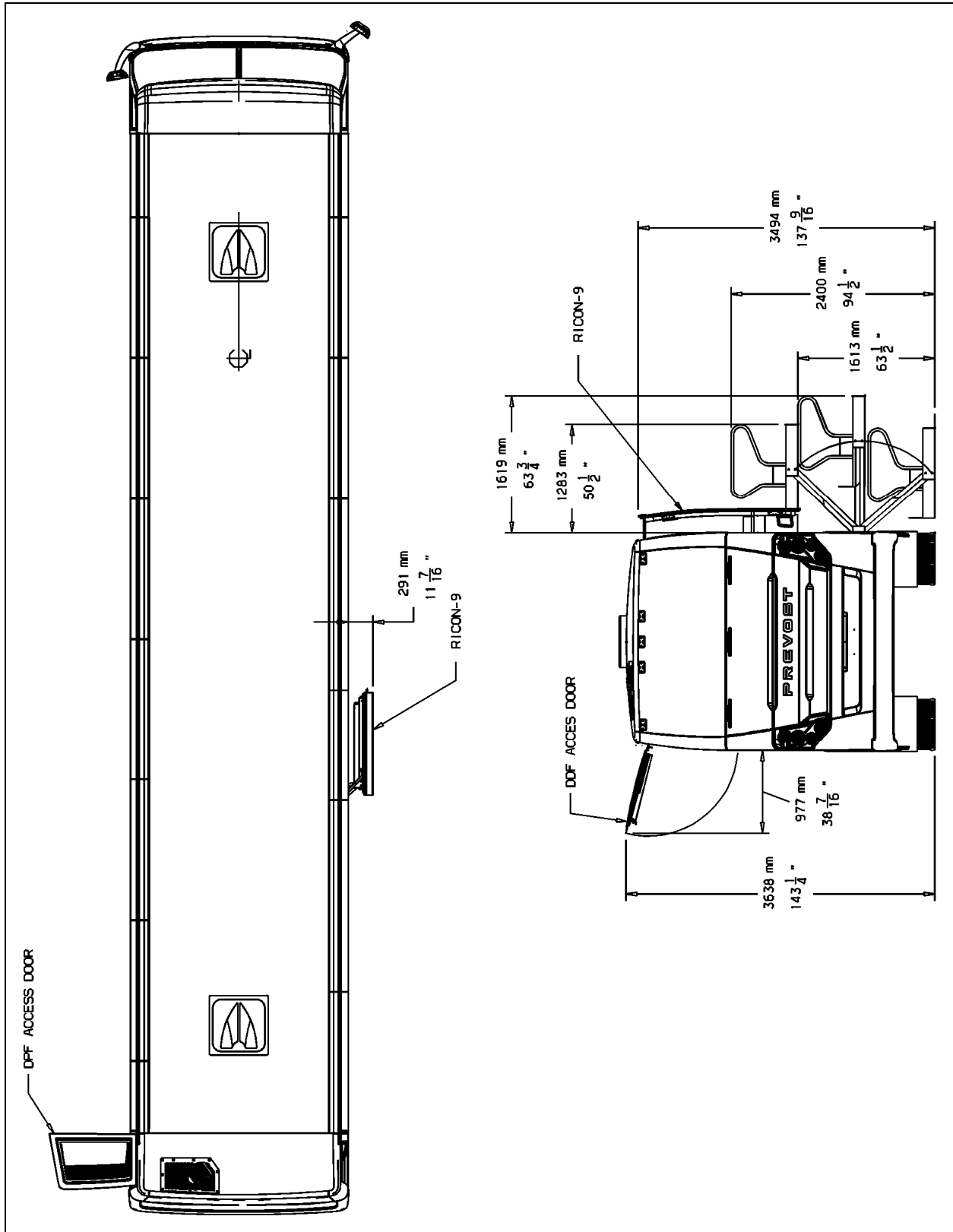
# 9-6 INFORMATION TECHNIQUE



H3-45 DIMENSIONS HORS TOUT

18525\_2





SÉRIE H3 DIMENSIONS HORS TOUT AVEC ÉLÉVATEUR DE FAUTEUILS ROULANTS

18525\_3

## 9-8 INFORMATION TECHNIQUE

DIMENSIONS ET POIDS	H3-41	H3-45
Longueur hors tout (incluant les pare-chocs)	41' 0" (12.5 m)	45' 0" (13.7 m)
Largeur hors tout	102" (2,59 m)	
Hauteur hors tout	146¼" (3,715 M)	
Empattement (du centre de l'essieu avant au centre de l'essieu moteur)	264.3" (6.714 m)	313.4 (7.96 m)
Distance entre le plancher et le sol	63" (1,6 m)	
Garde au sol	10.75 " (273 mm)	
Hauteur de la première marche	14" (356 mm)	
Hauteur des contremarches	7" (178 mm)	
Hauteur intérieure	77" (1,956 m)	
Nombre de sièges	48	56 - 58
Largeur disponible à la porte d'entrée	28" (711 mm)	
Porte-à-faux avant	75" (1,91 m)	
Porte-à-faux arrière	108.37" (2.753 m)	
Voie de l'essieu avant	85.6" (2,176 m)	
Voie de l'essieu moteur	74.9" (1,902 m)	
Voie de l'essieu auxiliaire	81.9" (2,082 m)	
Rayon de braquage (essieu rigide)	39' 7" (12.1 m)	45' 4" (13.8 m)

DIMENSIONS ET POIDS	H3-41	H3-45
Rayon de braquage (suspension indépendante)	41.6' (12.6 M)	
Poids en ordre de marche <sup>1</sup>	36 615 LBS (16608 KG)	38 565 LBS (17493KG)
Poids nominal brut du véhicule (PNBV) <sup>2</sup>	53 000 LB (23 665 KG)	
Poids technique maximal sous essieu avant (G.A.W.R.)	16 500 lb (7 500 kg)	
Poids technique maximal sous essieu moteur (G.A.W.R.)	22 500 lb (10 230 kg)	
Poids technique maximal sous essieu auxiliaire (G.A.W.R.)	14 000 lb (6 365 kg)	

Le poids nominal brut du véhicule (PNBV) et le poids technique maximal pour chaque essieu (G.A.W.R.) essieux avant, moteur et arrière sont inscrits sur la plaque de certification située dans la section du conducteur.

VOLUMES	
Huile à moteur Volvo D13 (volume avec changement de filtre)	38 litres 40 pintes U.S.
Réservoir de carburant (volume maximum permis représentant 95% du volume total)	840 litres 222 gallons U.S.

<sup>1</sup> Poids d'un véhicule routier carrossé, excluant sa charge utile. Le poids en ordre de marche se calcule avec son outillage, sa roue de secours et ses réservoirs pleins (eau, huile, carburant, etc.), mais sans le conducteur.

<sup>2</sup> Le poids nominal brut pour un véhicule est déterminé en additionnant le poids technique maximal certifié par le constructeur du véhicule sous les roues des essieux (avant, moteur et porteur) d'un véhicule.

VOLUMES	
Réservoir de fluide d'échappement diesel DEF  (volume maximal permis)	60 litres  16 gallons U.S.
Système de refroidissement	26.2 US gal.  99 litres
Transmission automatique Allison  (canalisations externes exclues)	23 litres (6 gallons U.S.)  26 litres avec ralentisseur (6.9 gallons U.S.)
Transmission Volvo I-Shift	15 litres  16 pintes U.S.
Huile du différentiel	19 litres  5 gallons U.S.
Réservoir de la direction assistée	3,7 litres  4.0 pintes U.S.
Huile du compresseur A/C	3 litres  6.3 pintes U.S.
Réfrigérant	11.8 kg  26 lbs
Réservoir de lave-glaces	19 litres  5 gallons U.S.
Réservoirs d'eaux usées	Petit :  49.5 litres/13 gal US  Grand:  113 litres/30 gal US

## COMPARTIMENTS À BAGAGES

Volume total (H3-45)	470 pi <sup>3</sup>
Volume total (H3-41)	355 pi <sup>3</sup>
Capacité de chargement	2500 lb/comp.

## TYPE DE CARBURANT

N'utiliser que du carburant **Diesel Ultra Faible en Soufre (DUFS)** contenant moins de 15 parties par million de soufre.



### ATTENTION

L'utilisation du carburant **Diesel Ultra Faible en Soufre (DUFS)** est nécessaire pour réduire l'obstruction du filtre à particules du système de post-traitement.



### ATTENTION

Faire le plein avec du carburant **Diesel Ultra Faible en Soufre (DUFS)** seulement (appelé **Ultra Low Sulfur Diesel** ou **ULSD** aux États-Unis).

## CARBURANT BIODIESEL

L'utilisation de biodiesel jusqu'à une concentration de 5% (B5) est permise et n'a pas d'impact sur la garantie mécanique couvrant le moteur et les systèmes anti-pollution, sous réserve de la conformité aux normes ASTM D6751 pour le biocarburant avant mélange, ASTM D975 pour les biodiesels B1 à B5. Aussi, tout problème de performance relié à l'utilisation de carburant biodiesel ne sera pas reconnu comme la responsabilité de Prevost ou Volvo, ni réputé être leur responsabilité.

Les moteurs Volvo satisfont les normes d'émission de l'EPA et de la Californie basées sur l'utilisation de *carburants d'essais* dont les spécifications sont établies par ces agences.

Les carburants alternatifs, incluant le biodiesel, dont les spécifications diffèrent de celles des *carburants d'essais* utilisés par ces agences, peuvent compromettre la conformité aux normes d'émission des moteurs. De ce fait,

## 9-10 INFORMATION TECHNIQUE

Volvo ne peut assurer que les moteurs respectent les limites d'émissions fédérales ou Californiennes applicables lorsqu'utilisés avec des carburants qui ne sont pas essentiellement semblables aux carburants d'essais utilisés pour la certification.

L'utilisation de biodiesel requiert une maintenance particulière. Consulter la section 03 : FUEL SYSTEM à ce sujet.

### ROUES ET PNEUS

Jantes en acier ..... 9" X 22½"

Jantes Alcoa en aluminium forgé ..... 9" X 22½"

Jantes Alcoa en aluminium forgé (pneu super single) ..... 14" X 22½"

Pneus ..... 315/80 R 22.5 cote de charge "L"

Pneus ..... 365/70 R 22.5 cote de charge "L"

Pneus super single 455/80 R 22.5 cote de charge "L"

### PRESSIONS DE PNEUS À FROID RECOMMANDÉES POUR UNE CHARGE MAXIMALE

Les pressions de pneus recommandées sont indiquées dans les documents pertinents fournis avec le véhicule. De plus, les pressions de pneus à froid maximales sont inscrites sur la plaque de certification du Ministère des Transports fixée sur le panneau derrière le siège du conducteur.

Véhicules équipés du système TPMS: Les pressions cibles du TPMS sont réglées en usine pour refléter les pressions actuelles au moment de la livraison. Lorsque les pressions des pneus sont augmentées pour justifier l'augmentation du poids du véhicule, les pressions cibles du TPMS doivent être augmentées en conséquence.



**ATTENTION**

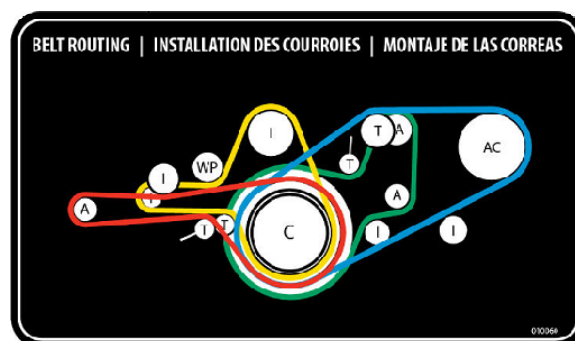
Ces pressions de pneus sont établies conformément aux charges maximales pour chaque essieu. Une pression inférieure est recommandée si la charge sur l'essieu est inférieure aux spécifications. Gonfler le pneu à la pression recommandée par le fabricant du pneu lorsque le véhicule est en charge. Les spécifications des pneus et des roues non standards sont indiquées sur le tableau des pressions de la fiche technique des spécifications (Coach Final Record).



### AVERTISSEMENT

Une sélection de pneus spéciale peut permettre un chargement accru, mais diminuer la vitesse maximale permise, parfois même en dessous des limites permises dans certains États. Pour un maximum de sécurité, vérifier la limite de vitesse permise par le fabricant des pneus.

### COURROIES



<b>A:</b> Alternateur	<b>I:</b> Poulie de renvoi	<b>T:</b> Tendeur
<b>C:</b> Vilebrequin	<b>WP:</b> Pompe à l'eau	<b>AC:</b> Compresseur A/C

Utilisation	Type	Qté
Compresseur A/C Bitzer 4NFCY	Type V, BX71	2
Alternateur (twin Bosch, côté trottoir)	Multi-V-8 Rib 8PK1575	1
Alternateur (urgence)	Multi-V-8 Rib 8PK1512	1
Alternateur (simple, côté conducteur)	Multi-V-10 Rib 10PK1695	1

Utilisation	Type	Qté
Pompe à eau	Multi-V-10 Rib 10PK1512	1

**REMARQUE**

*Les spécifications des courroies peuvent changer. Consulter le registre du véhicule (Coach Final Record) pour valider la sélection des courroies.*

**MOTEUR**

Configuration : 4-temps / 6 cylindres en ligne;

Aspiration : Turbocompresseur à géométrie variable;

Arbre à cames / soupape : simple arbre à cames en tête; 4 soupapes par cylindres;

Cylindrée..... 12.8 litres

Compression.....16.0 :1

Puissance nominale..... 435 HP

Poids à sec .....2519 lb

Couple nominal ..... 1,650 lb-pi @ 1,100 tr/mn

Régime croisière recommandé 1300–1500 tr/mn

**TRANSMISSION**

**TRANSMISSION ALLISON**

Transmission automatique six vitesses à commande électronique Allison B500 (B500R avec le ralentisseur optionnel).

Voir l'annexe C pour la façon d'obtenir et d'interpréter les codes du capteur de niveau d'huile (OLS)

Rapports de démultiplication

1<sup>re</sup> ..... 3.51

2<sup>e</sup> ..... 1.91

3<sup>e</sup> ..... 1.43

4<sup>e</sup> ..... 1.00

5<sup>e</sup> ..... 0.74

6<sup>e</sup> ..... 0.64

Marche arrière ..... 4.80

Convertisseur .....1.58

Ratio du différentiel .....3.91

Ratio du différentiel (option).....3.58

**TRANSMISSION VOLVO I-SHIFT**

Boîte de vitesses mécanique automatisée à douze rapports

Rapports de démultiplication

1<sup>re</sup> ..... 14.94

2<sup>e</sup> ..... 11.73

3<sup>e</sup> ..... 9.04

4<sup>e</sup> ..... 7.09

5<sup>e</sup> ..... 5.54

6<sup>e</sup> ..... 4.35

7<sup>e</sup> ..... 3.44

8<sup>e</sup> ..... 2.70

9<sup>e</sup> ..... 2.08

10<sup>e</sup> ..... 1.63

11<sup>e</sup> ..... 1.27

12<sup>e</sup> ..... 1.00

Marche arrière 1<sup>re</sup> .....17.48

Marche arrière 2<sup>e</sup> .....13.73

Couple entraînement max..1850 lb-pi (2500 Nm)

**ARBRE DE TRANSMISSION**

- Dana SPL250

## 9-12 INFORMATION TECHNIQUE

---

### FREINS

Le système de freinage double comprend deux circuits indépendants l'un de l'autre : le circuit avant et le circuit arrière. Les freins sont du type à disques à commande pneumatique avec leviers de réglage de jeu automatique sur les trois essieux. Le frein de stationnement/ d'urgence est situé sur l'essieu moteur. Afin de maintenir un jeu constant entre les plaquettes et le disque, les freins sont équipés d'un mécanisme de réglage automatique anti-usure.

### SURFACE UTILE DES CHAMBRES DE FREINS

Essieu avant.....	24 po <sup>2</sup>
Essieu moteur.....	24/24 po <sup>2</sup> (service/d'urgence)
Essieu auxiliaire.....	16 po <sup>2</sup>

### SYSTÈME PNEUMATIQUE

L'air comprimé est fourni par un compresseur Wabco d'une capacité de 31.8 pi<sup>3</sup>/min. Il s'agit d'un compresseur à deux cylindres, entraîné par engrenages, refroidi à l'eau et lubrifié par l'huile du moteur.

### SYSTÈME DE FREINAGE ABS

Le système de freinage antiblocage comprend une unité de commande électronique (ECU) qui contrôle un système à six capteurs/5 modulateurs (6s/5m). Un capteur est installé sur chacune des roues.

Le module de commande électronique (ECM) ne nécessite aucune maintenance. La tension de fonctionnement est de 24 ± 6 volts et la température de fonctionnement de l'ECM se situe entre -40 °C et 75 °C (-40 °F et 167 °F).

Les électrovannes de commande ne nécessitent aucune maintenance. La tension de fonctionnement est de 24 (+4.8, -2.4) volts. Le courant nominal prélevé est de 1.65 A. La température de fonctionnement des électrovannes de commande se situe entre -40 °F et 176 °F (-40 °C et 80 °C).

### DÉPANNAGE DU SYSTÈME DE FREINAGE ANTIBLOCAGE (ABS)

Pour effectuer le dépannage du système de freinage antiblocage (ABS), se référer au Manuel de maintenance de MERITOR WABCO: «*Anti-Lock Brake Systems For Trucks, Tractors and Buses*» ou utiliser le menu «*Diagnostics*» de l'écran d'affichage. Consulter à cet effet le paragraphe «*Menus de l'écran d'affichage DID*» du chapitre *Autres caractéristiques*.

### DIRECTION

- Boitier de direction ZF servocomtronic 8098 ;
- Pompe de direction assistée ZF entraînée par le moteur ;
- Réservoir de fluide de direction et jauge de niveau accessible par le compartiment moteur ;
- Volant de 20 pouces de diamètre, inclinable et colonne de direction télescopique à verrouillage pneumatique commandé au pied;
- Nombre de tours : 5 ¾ ;
- Direction intégrée assistée hydrauliquement, variable en fonction de la vitesse (en option);
- Pression du système : 2320 psi.

### SYSTÈME ÉLECTRIQUE

- Système 24-volts avec mise à la masse négative ;
- Éclairage extérieur 12-volts ;
- Trois alternateurs Bosch HD10 de 28 volts, 150 A, autorégulés, entraînés par courroies et refroidis à l'air ;
- Quatre batteries de 12 volts du groupe AGM 31 connectées en série-parallèle. Chaque batterie possède une puissance de réserve de 200 minutes et une capacité de démarrage à froid de 800 ampères;
- Égalisateur de batteries de 100 A.
- Essieux

**ESSIEU AVANT RIGIDE**

- Dana Spicer modèle S84V en « I » ;
- Type Elliot renversé ;
- Roulement Unitized sans entretien ;
- Chasse pré-ajusté en usine.

**SUSPENSION AVANT INDÉPENDANTE**

- Suspension indépendante Prevost ;
- Bras triangulaires montés sur joints à rotule avec bielles de poussées ;
- Levier coudé et bras de renvoi avec roulements coniques à rouleaux ;
- Roulement Unitized sans entretien ;
- Chasse pré-ajusté en usine.

**ESSIEU MOTEUR**

- Meritor modèle RC23-165 ;
- Pont flottant type banjo ;
- Lubrification des roulements à l'huile ;
- Chasse pré-ajusté en usine.

**ESSIEU AUXILIAIRE**

- Poutre creuse Prevost ;
- Roulement Unitized sans entretien ;

**SUSPENSION**

Des ressorts pneumatiques Goodyear à membrane flexible sont utilisés sur tous les essieux.

- essieu avant Rigide
- 2 ressorts pneumatiques (12") ;
- 2 amortisseurs ;
- 4 barres d'accouplement radiales ;
- 1 barre d'accouplement transversale ;
- 1 soupape de commande de hauteur ;
- 1 barre antiroulis de 2 po de diamètre.

**SUSPENSION AVANT INDÉPENDANTE**

- 2 ressorts pneumatiques de 14 pouces pour un G.A.W.R. de 19 000 lb ;
- 2 amortisseurs ;
- 2 bras triangulaires supérieurs ;
- 2 bras triangulaires inférieurs ;
- 2 bielles de poussée ;
- 2 leviers de fusée ;
- 1 soupape de commande de hauteur ;
- 1 barre antiroulis de 1¾ po de diamètre.

**ESSIEU MOTEUR**

- 4 ressorts pneumatiques (11") ;
- 4 amortisseurs ;
- 3 barres d'accouplement radiales ;
- 1 barre d'accouplement Panhard ;
- 2 soupapes de commande de hauteur ;
- 1 barre antiroulis de 1½ po de diamètre.

**ESSIEU AUXILIAIRE**

- 2 ressorts pneumatiques (12") ;
- 2 amortisseurs ;
- 3 barres d'accouplement radiales ;
- 1 barre d'accouplement Panhard.

**SPÉCIFICATIONS DE RÉGLAGE DE LA GÉOMÉTRIE**

Utiliser des systèmes de réglage de la géométrie statique qui utilisent les relations angulaires seulement tels que «Josam» ou «Hunter». Les spécifications de réglage statique de la géométrie sont indiquées dans les tableaux suivants :

ESSIEU AVANT RIGIDE			
	Valeur minimale	Valeur nominale	Valeur maximale
Carrossage droit	-0.25°	0.125°	0.375°

## 9-14 INFORMATION TECHNIQUE

Carrossage gauche	-0.25°	0.125°	0.375°
Chasse droite	2.0°	2.75°	3.5°
Chasse gauche	2.0°	2.75°	3.5°
Pincement total	0.04°	0.06°	0.08°

ESSIEU MOTEUR			
	Valeur minimale	Valeur nominale	Valeur maximale
Angle de poussée	±0.11°		
Pincement total	0.18° toe-in	0°	0.18° toe-out

ESSIEU AUXILIAIRE			
	Valeur minimale	Valeur nominale	Valeur maximale
Angle de poussée*	-0.02°	0°	0.02°
Pincement total	0.18° toe-in	0°	0.02° toe-out
(*) Utiliser l'essieu moteur comme référence			

### SYSTÈME DE REFROIDISSEMENT

- Système haute capacité avec radiateur en aluminium et refroidisseur d'air de suralimentation en aluminium installés côte à côte;
- Ventilateurs électriques 24V contrôlés par ECU, six pour le radiateur et deux pour le refroidisseur d'air;
- Isolé du châssis par coussinets de caoutchouc;
- Réservoir d'expansion du liquide de refroidissement détaché du radiateur;
- Pression du système : 14 lb/po2 ;
- Thermostat 185°F ;
- Capacité totale du système: 26.2 gallons US (99 litres) ;
- Filtre/conditionneur de liquide de refroidissement ;

### SYSTÈME D'ALIMENTATION EN CARBURANT

Réservoir de carburant en polyéthylène de 222 gallons US (840 litres) situé entre les compartiments du condenseur et de l'évaporateur;

- Dispositif anti-éclaboussure ;
- Cols de remplissage sécuritaires de chaque côté du véhicule ;
- Soupape de détente de pression ;
- Signal de bas niveau de carburant à 83 litres (22 gallons US) ;
- Préfiltre de 25 microns (standard) ;
- Filtre Fuel Pro 382 disponible en option à la place du préfiltre ;
- Filtre secondaire 3 à 5 microns ;
- Robinet d'arrêt sur la ligne d'alimentation ;

### SYSTÈME DE CHAUFFAGE ET DE CLIMATISATION

SYSTÈME CENTRAL	
Capacité de climatisation	9 tonnes
Type de réfrigérant	R134A
Puissance calorifique	150 000 Btu/h
Débit d'air	2 600 pi <sup>3</sup> /mn (73,6 m <sup>3</sup> /min)

COMPRESSEUR (système central)	
Nombre de cylindres	4
Vitesse de fonctionnement	de 500-3500 tr/mn
Volume d'huile	2,5 litres (2.6 pintes U.S.)
Huile approuvée	Bitzer BSE55 (POE)

Seul le système de climatisation de grande capacité (central) est disponible. Le système de grande capacité peut fournir un air filtré et conditionné dans toutes les conditions climatiques. L'air frais est amené dans le système à partir de la partie gauche du véhicule,



dans le compartiment de l'évaporateur. L'air de retour est soutiré de la partie centrale du véhicule. Le système de chauffage et de désembuage du conducteur est contrôlé séparément du système central. Un sélecteur de mélange d'air permet de recirculer l'air du système ou de l'amener de l'extérieur. Un système optionnel peut être utilisé pour refroidir l'air des registres des consoles de passagers.

**REMARQUE**

*Les huiles mentionnées précédemment sont compatibles avec les compresseurs à pistons qui utilisent le réfrigérant R-134A et des températures d'évaporation au-dessus de -40°C (-40°F).*

**SPÉCIFICATIONS D'HUILE**

**MOTEUR**

Pour le moteur Volvo D13M, nous recommandons l'huile à moteur SAE 10W30 "Volvo Premium VDS-4.5 ou autres huiles approuvées Volvo VDS-4.5.

L'huile Volvo VDS-4.5 surpasse les huiles API de catégorie CK-4.

**TRANSMISSION AUTOMATIQUE ALLISON**

Utiliser l'une des huiles suivantes: Castrol TranSynd™ ou TES 295 approuvée, ou un fluide pour transmission automatique de classe C4.

**TRANSMISSION VOLVO I-SHIFT**

Utiliser uniquement une huile à transmission synthétique approuvée par VOLVO dans la transmission I-Shift. Consulter la section 24 du Manuel de Maintenance pour plus d'information au sujet des huiles approuvées par Volvo.

**DIFFÉRENTIEL**

Une huile pour engrenages multigrade 85W140 qui satisfait les exigences de MIL-PRF-2105-E est recommandée pour l'essieu moteur. Cette huile convient pour la plupart des températures et

assure une protection adéquate des engrenages et des paliers dans plusieurs climats. Si la température chute sous -12 °C (10 °F), 80W90 devrait être utilisée, utiliser 75W90 si la température chute sous -26 °C (-15 °F). Dans des conditions extrêmes ou pour améliorer les performances, une huile pour engrenages entièrement synthétique doit être utilisée.

**RÉSERVOIR DE LA DIRECTION ASSISTÉE**

Utiliser l'huile pour transmission automatique Dexron-IIE ou Dexron-III.

**SYSTÈME DE PRÉCHAUFFAGE**

Selon les options choisies, un préchauffeur de liquide de refroidissement peut avoir été installé sur le véhicule. Le système de chauffage auxiliaire sert à préchauffer et à conserver la chaleur des moteurs refroidis à l'eau. Seulement le préchauffeur Valeo 104,000 BTU est disponible. Le préchauffeur est commandé par une minuterie programmable. Voir le chapitre *Autres caractéristiques* pour plus d'information sur la minuterie.

Valeo	
Modèle	Thermo 300
Puissance calorifique	104,000 Btu/h (30 kW)
Type de carburant	Même que moteur
Consommation de carburant	4,5 litres/h (4,8 pintes U.S.)
Tension nominale	24 volts
Tension de fonctionnement	20-28 volts
Consommation électrique sans la pompe à eau	110 watts
Dimensions :	
longueur	610 mm (24.01 po)

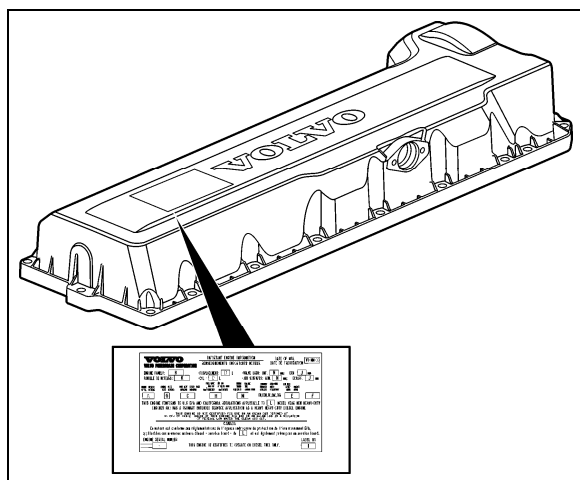
## 9-16 INFORMATION TECHNIQUE

largeur	246 mm (9.69 po)	
hauteur	220 mm (8.66 po)	
Poids	kg (lb)	19 (41.88)

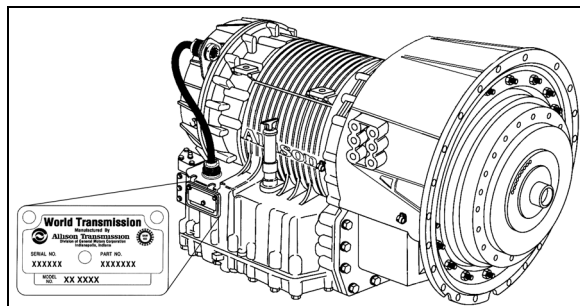
### PLAQUES SIGNALÉTIQUES ET CERTIFICATION

Les composantes principales telles que le moteur, la transmission, les essieux et le châssis sont identifiées à l'aide d'un numéro de série. Se référer à ces numéros de série aux fins de la garantie.

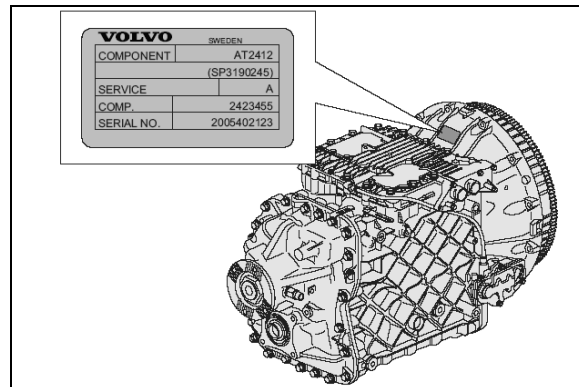
De plus, des étiquettes d'options en papier laminé sont collées sur le couvercle de culasse (côté du démarreur). Ces étiquettes comportent les numéros de série et de modèle du moteur ainsi que la liste des équipements optionnels installés sur celui-ci. Ces informations servent de référence pour la commande de pièces de rechange.



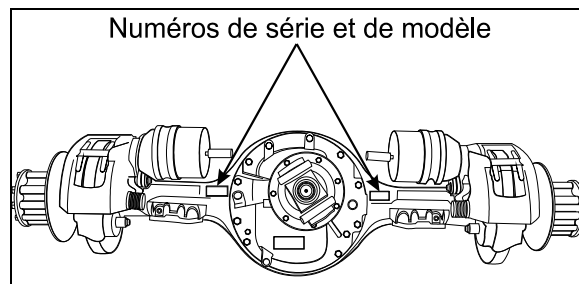
VOLVO D13 00052



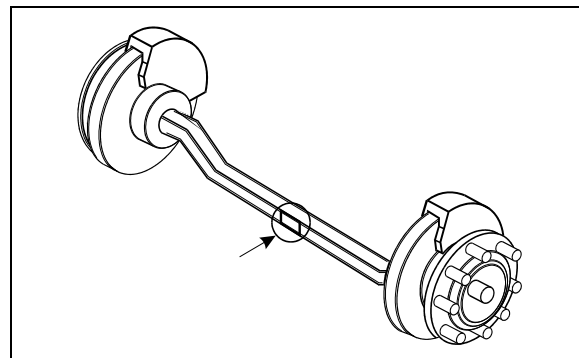
TRANSMISSION ALLISON 07076



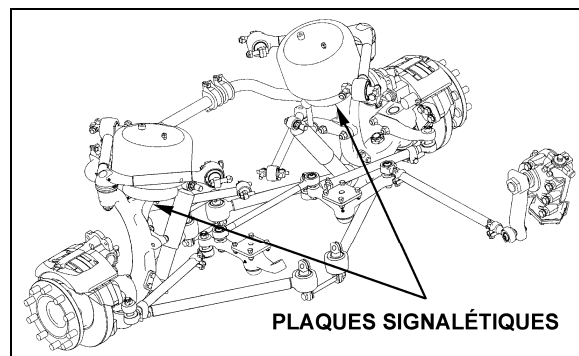
TRANSMISSION VOLVO I-SHIFT 00040



ESSIEU MOTEUR 11019



ESSIEU AVANT RIGIDE 10024

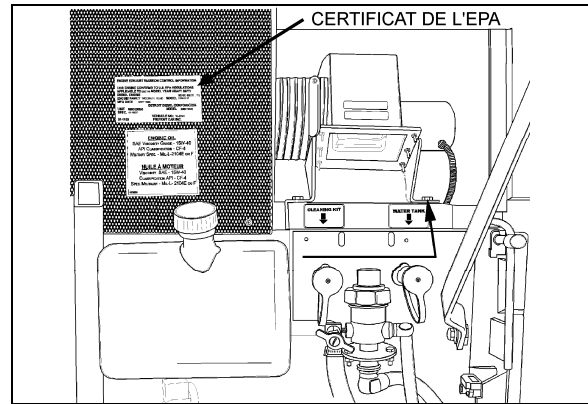


SUSPENSION AVANT À ROUES INDÉPENDANTES 16136

### CERTIFICATION DE LA SÉCURITÉ

Les composantes des véhicules sont conformes à plusieurs normes et standards.

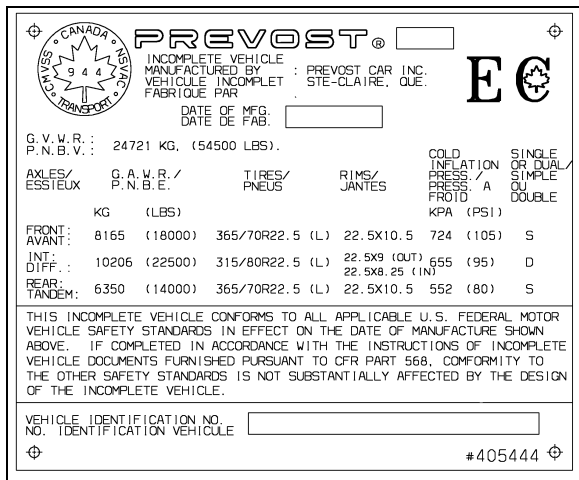
- Les matériaux et les pièces sont conformes aux normes ASTM et/ou SAE.
- Les matériaux utilisés à l'intérieur du véhicule sont conformes à la norme FMVSS 302 en ce qui a trait à la résistance au feu.
- Véhicule homologué selon les normes de sécurité en vigueur dans les provinces, les états et les pays (Canada et États-Unis): BMCCS, FMVSS, and CMVSS.
- D'autres certificats sont apposés sur différentes composantes de l'autocar



CERTIFICAT DE L'EPA 23229

**CERTIFICAT DU MINISTÈRE DES TRANSPORTS**

Ce certificat atteste que les autocars fabriqués par Prevost Car Inc., satisfont à toutes les normes fédérales en matière de sécurité (Federal Motor Vehicle Safety Standards) en vigueur au moment de leur fabrication. Le certificat est fixé sur la paroi derrière le siège du conducteur.

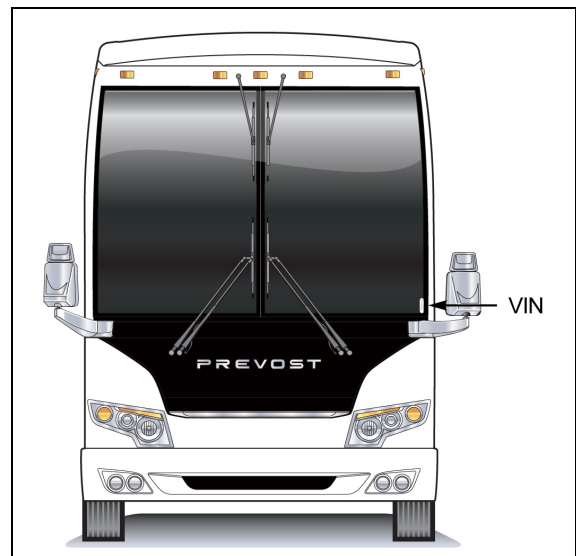


CERTIFICAT DU MINISTÈRE DES TRANSPORTS 00016

**CERTIFICAT DE CONFORMITÉ DU MOTEUR ÉMIS PAR L'ENVIRONMENTAL PROTECTION AGENCY (EPA)**

Le certificat apposé au-dessus du réservoir auxiliaire d'huile à moteur atteste que le moteur satisfait les normes antipollution du gouvernement fédéral américain et aux divers états ou provinces. Le certificat précise les conditions d'opération pour lesquelles il a été émis.

**NUMÉRO D'IDENTIFICATION DU VÉHICULE (VIN)**



NUMÉRO D'IDENTIFICATION DU VÉHICULE 18680

Le numéro d'identification du véhicule VIN est gravé sur une plaque fixée à un montant du châssis, près du pare-brise (côté du conducteur). Il est visible de l'extérieur. S'assurer de donner le bon numéro d'identification du véhicule lors de commandes de pièces de rechange. L'utilisation du VIN, lors d'une commande, en facilite le traitement.

Le VIN est aussi inscrit sur le certificat du Ministère des Transports derrière le siège du conducteur.

**REMARQUE**

Consigner le numéro d'identification du véhicule avec la documentation de l'autocar et le conserver dans les dossiers de la compagnie. Le VIN est généralement utilisé pour l'enregistrement du véhicule et pour les réclamations d'assurance.

## 9-18 INFORMATION TECHNIQUE

---

### FICHE TECHNIQUE DES SPÉCIFICATIONS DE L'AUTOCAR

La fiche technique présente la liste complète et détaillée de toutes les composantes installées sur l'autocar. Cette fiche est envoyée à tous nouveaux propriétaires de véhicule par le biais d'une entreprise de messagerie. La conserver dans les registres de la compagnie pour fin de références.

ABRÉVIATIONS	DESCRIPTION
ABS	Antilock Brake System / Système de freinage antiblocage
A/C	Air Conditioning / Air climatisé
ACB	Active Cruise with Braking / Régulateur de vitesse et d'espacement avec freinage
ACM	Aftertreatment Control Module / Unité de commande électronique du système de post-traitement
AFSS	Automatic Fire Suppression System / Système automatique de détection et d'extinction des incendies
CECM	Chassis Electronic Control Module
CVC	Chauffage, Ventilation et Climatisation / heating, ventilation and air conditioning HVAC
DDR	Diagnostic Data Reader
DEF	Diesel Exhaust Fluid / Fluide d'échappement diesel FED
DEL	Diode Électroluminescente / Light Emitting Diode LED
DID	Driver Information Display / Écran d'affichage du panneau des instruments
D-MIC	Driver Microphone / Microphone du conducteur
DPF	Diesel Particulate Filter / Filtre à particules
DTC	Diagnostic Troubleshooting Code / Code d'anomalie
DUFS	Diesel Ultra Faible en Soufre / Ultra Low Sulfur Diesel ULSD
ECU	Engine Electronic Control Unit / Unité de commande électronique du moteur
EECU	Engine Electronic Control Unit / Unité de commande électronique du moteur
EGR	Exhaust Gas Recirculation / Recirculation des gaz d'échappement
ELD	Electronic Logging Device
ESC	Electronic Stability Control / Dispositif de contrôle de la stabilité
ESC	Escape / Échap
E+	Eco-Roll
FAP	Filtre À Particules / Diesel Particulate Filter DPF
FDA	Following Distance Alert / Alerte de distance
FED	Fluide d'Échappement Diesel / Diesel exhaust fluid DEF
GECU	Gear selector Electronic Control Unit / Unité de commande électronique du sélecteur de vitesses
G-MIC	Guide Microphone / Microphone du guide
HVAC	Heating, Ventilation and Air Conditioning / Chauffage, Ventilation et Climatisation CVC
IA	Impact Alert / Alerte de collision
IFS	Independent Front Suspension / suspension avant indépendante
LED	Light Emitting Diode / diode électroluminescente DEL
MCM	Master Chassis Module
MPH	Miles Per Hour / Milles à l'heure
PPT	Premium Tech Tool
PRIME	Power Recovery by Intelligent Management of Energy
PTO	Power Take Off / Prise de force
SCR	Selective Catalytic Reduction / Réduction catalytique sélective
TCM	Transmission Control Module / Module de commande de la transmission
TCS	Traction Control System / Dispositif d'antipatinage
TECU	Transmission Electronic Control Unit / Unité de commande électronique de la transmission
TPMS	Tire Pressure Monitoring System / Système de surveillance de la pression des pneus
TWS	Threshold Warning System / Système avertisseur du seuil de porte
ULSD	Ultra Low Sulfur Diesel / Diesel Ultra Faible en Soufre DUFS
VCADS	Outil informatisé de diagnostic
VEB	Volvo Engine Brake / Frein moteur Volvo
VECF	Vehicle Electrical Center Front
VECR	Vehicle Electrical Center Rear
VECU	Vehicle Electronic Control Unit / Unité de commande électronique du véhicule
VSS	Video and Sound Selector / Sélecteur audio-vidéo
WCL	Wheelchair Lift / Élévateur de fauteuils roulants



## ANNEXE A

<b>PUBLICATIONS ADDITIONNELLES.....</b>	<b>2</b>
<b>NOTICE .....</b>	<b>3</b>
DÉCLARATION DES DÉFAUTS DE FABRICATION RELIÉS À LA SÉCURITÉ AUPRÈS DU GOUVERNEMENT CANADIEN.....	3
DÉCLARATION DES DÉFAUTS DE FABRICATION RELIÉS À LA SÉCURITÉ AUPRÈS DU GOUVERNEMENT DES ÉTATS-UNIS.....	3

### PUBLICATIONS ADDITIONNELLES

Visitez notre site Internet à [www.prevostcar.com](http://www.prevostcar.com) pour de l'information à jour sur nos produits et pour avoir accès à nos publications techniques.

Sur demande et à prix modique, il nous fera plaisir de vous faire parvenir des copies supplémentaires des publications suivantes :

- **Manuel de maintenance**
- **Manuel de l'opérateur**
- **Manuel de pièces**
- **Répertoire des centres de service**

Pour commander ces publications, contacter le centre de distribution le plus près de chez vous ou nous écrire à l'adresse suivante :

### **CENTRE DE PIÈCES PRÉVOST**

2955-A, Watt Street,  
Sainte-Foy, Québec,  
Canada, G1X 3W1

Merci d'accompagner votre demande du numéro de série complet de votre véhicule. Prévoir un délai de 30 jours pour la livraison.



**NOTICE****DÉCLARATION DES DÉFAUTS DE FABRICATION RELIÉS À LA SÉCURITÉ AUPRÈS DU GOUVERNEMENT CANADIEN**

Si vous habitez le Canada et croyez que votre autocar comporte un défaut qui pourrait provoquer un accident mineur ou majeur pouvant causer ou non des blessures, nous vous suggérons fortement de contacter sans délai Transports Canada et Prévost Car. En voici les adresses:

**Transports Canada  
Boîte Postale 8880  
Ottawa, Ontario K1G 3J2**

**Prévost Car  
Division du service après-vente  
850, chemin Olivier  
Saint-Nicolas, Québec  
Canada, G7A 2N1  
Téléphone: (418) 831-2046**

Si comme vous, d'autres propriétaires constatent cette même défectuosité, Transports Canada entamera une enquête et pourra exiger la tenue d'une campagne de rappel s'il s'avérait qu'un défaut existe parmi une série de véhicules.

Cependant, veuillez noter que Transports Canada ne peut traiter sur une base individuelle les problèmes qui pourraient surgir entre vous, votre concessionnaire ou Prévost Car Inc.

**DÉCLARATION DES DÉFAUTS DE FABRICATION RELIÉS À LA SÉCURITÉ AUPRÈS DU GOUVERNEMENT DES ÉTATS-UNIS**

Si vous habitez les États-Unis, en plus de contacter Prévost Car à l'adresse mentionnée plus haut, communiquez avec la National Highway Traffic Safety Administration (NHTSA).

**NHTSA  
U.S. Department of Transportation  
Washington, D.C. 20590  
Téléphone: 366-0123 (région de Washington, D.C.)  
1-800-424-9393**

Des renseignements concernant la sécurité des véhicules motorisés peuvent également être obtenus en composant le numéro sans frais apparaissant ci-dessus.



## Dépannage

Problème / anomalies	Causes probables	Actions
Le véhicule ne démarre pas.	<p>Le bouton d'arrêt du moteur, situé dans le compartiment moteur, est enfoncé.</p> <p>L'interrupteur d'alimentation principale est en position OFF.</p> <hr/> <p>Problème du réseau DLO (BBUS MUX) (Multiplex)</p> <p>Module AE52 non alimenté ou défaillant</p> <p>Le ECM du moteur ne reçoit pas le signal d'allumage</p> <p>Le ECM n'est pas alimenté</p>	<ol style="list-style-type: none"> <li>1. Tirer ou tourner le bouton d'arrêt du moteur en position d'opération normale, vérifier que l'interrupteur d'alimentation principale est en position ON et essayer de démarrer le véhicule.</li> <li>2. Démarrer le véhicule à partir du compartiment moteur avec le bouton de démarrage arrière.</li> </ol> <hr/> <p>Si le véhicule ne démarre pas:</p> <ol style="list-style-type: none"> <li>2. Vérifier si le module AE52 est alimenté :             <ol style="list-style-type: none"> <li>a) Voir le menu DIAGNOSTICS de l'écran d'affichage (DID). Sélectionner VIEW ACTIVE FAULTS/ VOIR FAUTES ACTIVES, puis ELECTRICAL / ELECTRIQUE. Le message « No Response ModA52, Active » indique un problème d'alimentation du module ou un problème de réseau DLO (BBUS MUX).</li> <li>b) Vérifier / réarmer le disjoncteur CB5</li> <li>c) Vérifier / remplacer le fusible F65</li> <li>d) À l'aide d'un multimètre, vérifier au connecteur J3 si le module est alimenté.</li> </ol> </li> <li>3. Vérifier si le ECM est alimenté et reçoit le signal d'allumage             <ol style="list-style-type: none"> <li>a) Vérifier / réarmer le disjoncteur CB8 Vérifier / remplacer le fusible F74</li> <li>b) Vérifier / réarmer le disjoncteur CB2 Vérifier / remplacer le fusible F78</li> </ol> </li> </ol>
Aucune des fonctions multiplexées ne fonctionne, y compris les fonctions essentielles de mode de secours (« limp-home » - ouverture de porte, clignotants, essuie-glaces en vitesse 1)	La version du programme du MCM est différente de celle des modules I/O, par conséquent, le MCM force les modules I/O à demeurer inactifs	<ol style="list-style-type: none"> <li>1. Engager l'autoprogrammation des modules I/O : mettre la clé de contact à la position ON, déclencher et réarmer le disjoncteur CB6.</li> <li>2. Le DID indique « MUX AUTOPROGRAMMING I/O MODULE PLEASE WAIT » jusqu'à la fin de la reprogrammation.</li> </ol>

## 2 Annexe B –Guide de dépannage des véhicules multiplex

Problème / anomalies	Causes probables	Actions
<p>Le message « FLIP REAR BREAKER TO INITIATE I/O MODULES PROGRAMMING » s'affiche dans le DID</p> <p><i>Remarque: Les pare-soleils fonctionnent quand même, ceux-ci ne sont pas multiplexés.</i></p>		
<p>Plusieurs fonctions secondaires (non essentiels pour l'opération du véhicule) ne fonctionnent pas (éclairage intérieur, éclairage de la section du conducteur, essuie-glaces vitesse 2 et intermittent).</p> <p>Les feux de position et de gabarit s'allument lorsque la clé du commutateur d'allumage est mise à la position ON.</p>	<p>Le module MCM ne reçoit pas l'alimentation 24 V.</p> <p>Le réseau DLO (BBUS MUX) est en panne. Ceci peut être causé par un court-circuit sur le réseau, un circuit ouvert, une défaillance du MCM ou lorsque le MCM est déconnecté du réseau.</p>	<ol style="list-style-type: none"> <li>1. Vérifier / réarmer le disjoncteur CB6 Vérifier / remplacer le fusible F1</li> <li>2. Conduire le véhicule en mode de secours en le démarrant à partir du compartiment moteur (REAR START). Toutes les fonctions essentielles pour conduire le véhicule sont disponibles</li> </ol> <p>Pour fermer et verrouiller la porte, tirez sur celle-ci jusqu'en position fermée et le verrouillage se fera automatiquement. Le bouton d'ouverture de porte demeure fonctionnel</p>
<p>Pas de contrôle de la température dans la section des passagers</p> <p>L'affichage de la température de la section des passagers indique deux traits « -- »</p>	<p>Défaillance du capteur de température situé dans la prise d'air frais du compartiment évaporateur ou défaillance de son câblage</p>	<p>Demander au chauffeur de contrôler la température manuellement en réglant le point de consigne pour la section des passagers. Régler au-dessus de 22 °C (72 °F) pour activer le chauffage et au-dessous de 22 °C (72 °F) pour activer la climatisation</p>
<p>La porte d'entrée ne peut n'être ni ouverte ni fermée avec les boutons de commande</p> <p>Le ventilateur de dégivrage du pare-brise ne fonctionne pas</p>	<p>Module AE47 non alimenté ou défaillant</p>	<ol style="list-style-type: none"> <li>1. Voir le menu DIAGNOSTICS de l'écran d'affichage (DID). Sélectionner VIEW ACTIVE FAULTS/ VOIR FAUTES ACTIVES, puis ELECTRICAL / ELECTRIQUE. Le message « No Response ModA47, Active » confirme un problème d'alimentation du module (un problème de réseau DLO (BBUS MUX) donnerait le même message</li> </ol>

Problème / anomalies	Causes probables	Actions
Les essuie-glaces ne fonctionnent pas en vitesse 1 ni en mode intermittent		<p>d'erreur, mais ne produirait pas les mêmes anomalies).</p> <ol style="list-style-type: none"> <li>2. Vérifier / réarmer le disjoncteur CB1</li> <li>3. Vérifier / remplacer le fusible F45</li> <li>4. À l'aide d'un multimètre, vérifier au connecteur J3 si le module est alimenté.</li> <li>5. Utiliser les soupapes d'ouverture d'urgence de la porte d'entrée. L'une est située à l'intérieur, près de la porte, l'autre est située dans le compartiment électrique et de service avant</li> </ol>
Les essuie-glaces ne fonctionnent pas en vitesse 1 ni en mode intermittent	R27 non alimentée	Vérifier le disjoncteur CB48
Les moteurs du condenseur CVAC ne fonctionnent pas en vitesse 1	Le disjoncteur CB7 a été déclenché	Vérifier / réarmer le disjoncteur CB7
Les moteurs du condenseur CVAC ne fonctionnent pas en vitesse 2	Le disjoncteur CB7 a été déclenché	Vérifier / réarmer le disjoncteur CB7 Vérifier et remplacer le fusible F135
<p>Lave-glaces ne fonctionnent pas</p> <p>Le système de dégivrage de la partie supérieure des pare-brise ne fonctionne pas</p>	Module AE44 est non alimenté ou défaillant	<ol style="list-style-type: none"> <li>1. Voir le menu DIAGNOSTICS de l'écran d'affichage (DID). Sélectionner VIEW ACTIVE FAULTS/ VOIR FAUTES ACTIVES, puis ELECTRICAL / ELECTRIQUE. Le message « No Response ModA44, Active » confirme un problème d'alimentation du module (un problème de réseau DLO (BBUS MUX) donnerait le même message d'erreur, mais ne produirait pas les mêmes anomalies).</li> <li>2. Vérifier / réarmer le disjoncteur CB1</li> <li>3. Vérifier / remplacer le fusible F44</li> <li>4. Vérifier au connecteur J3 si le module est alimenté.</li> </ol>
Le ventilateur de la section du conducteur fonctionne, mais le chauffage ou le refroidissement n'est pas disponible dans cette	Module AE47 est non alimenté ou défaillant	1. Voir le menu DIAGNOSTICS de l'écran d'affichage (DID). Sélectionner VIEW ACTIVE FAULTS/ VOIR FAUTES ACTIVES, puis ELECTRICAL / ELECTRIQUE. Le message « No

## 4 Annexe B –Guide de dépannage des véhicules multiplex

Problème / anomalies	Causes probables	Actions
section.		<p>Response ModA47, Active » confirme un problème d'alimentation du module (un problème de réseau DLO (BBUS MUX) donnerait le même message d'erreur, mais ne produirait pas les mêmes anomalies).</p> <ol style="list-style-type: none"> <li>2. Vérifier / réarmer le disjoncteur CB1</li> <li>3. Vérifier / remplacer le fusible F45</li> <li>4. Vérifier au connecteur J3 si le module est alimenté.</li> </ol>
<p>Les feux de croisement et le clignotant avant gauche ne fonctionnent pas</p> <p>Le klaxon électrique ne fonctionne pas</p>	Module AE46 non alimenté ou défaillant	<ol style="list-style-type: none"> <li>1. Voir le menu DIAGNOSTICS de l'écran d'affichage (DID). Sélectionner VIEW ACTIVE FAULTS/ VOIR FAUTES ACTIVES, puis ELECTRICAL / ELECTRIQUE. Le message « No Response ModA46, Active » confirme un problème d'alimentation du module (un problème de réseau DLO (BBUS MUX) donnerait le même message d'erreur, mais ne produirait pas les mêmes anomalies).</li> <li>2. Vérifier / réarmer le disjoncteur CB10.</li> <li>3. Vérifier / remplacer le fusible F19.</li> <li>4. Vérifier au connecteur J3 si le module est alimenté.</li> </ol>
Les feux de croisement et le clignotant avant droit ne fonctionnent pas	Module AE48 non alimenté ou défaillant	<ol style="list-style-type: none"> <li>1. Voir le menu DIAGNOSTICS de l'écran d'affichage (DID). Sélectionner VIEW ACTIVE FAULTS/ VOIR FAUTES ACTIVES, puis ELECTRICAL / ELECTRIQUE. Le message « No Response ModA48, Active » confirme un problème d'alimentation du module (un problème de réseau DLO (BBUS MUX) donnerait le même message d'erreur, mais ne produirait pas les mêmes anomalies).</li> <li>2. Vérifier / réarmer le disjoncteur CB10.</li> <li>3. Vérifier / remplacer le fusible F21.</li> <li>4. Vérifier au connecteur J3 si le module est alimenté.</li> </ol>
Les feux clignotants arrière	Module AE51 non alimenté	<ol style="list-style-type: none"> <li>1. Voir le menu DIAGNOSTICS de l'écran</li> </ol>

Problème / anomalies	Causes probables	Actions
<p>ne fonctionnent pas</p> <p>Les feux-STOPS et les feux-STOPS centraux ne fonctionnent pas</p>	<p>ou défaillant</p>	<p>d'affichage (DID). Sélectionner VIEW ACTIVE FAULTS/ VOIR FAUTES ACTIVES, puis ELECTRICAL / ELECTRIQUE. Le message « No Response ModA51, Active » confirme un problème d'alimentation du module (un problème de réseau DLO (BBUS MUX) donnerait le même message d'erreur, mais ne produirait pas les mêmes anomalies).</p> <ol style="list-style-type: none"> <li>2. Vérifier / réarmer le disjoncteur CB8</li> <li>3. Vérifier / remplacer le fusible F107</li> <li>4. Vérifier au connecteur J3 si le module est alimenté.</li> </ol>
<p>Le moteur surchauffe et les ventilateurs du radiateur ne démarrent pas</p>	<p>Module AE52 ou AE49 est non alimenté ou défaillant</p>	<ol style="list-style-type: none"> <li>1. Voir le menu DIAGNOSTICS de l'écran d'affichage (DID). Sélectionner VIEW ACTIVE FAULTS/ VOIR FAUTES ACTIVES, puis ELECTRICAL / ELECTRIQUE. Le message « No Response ModA52/ModA49, Active » confirme un problème d'alimentation du module (un problème de réseau DLO (BBUS MUX) donnerait le même message d'erreur, mais ne produirait pas les mêmes anomalies).</li> <li>2. Vérifier le disjoncteur CB5</li> <li>3. Vérifier/remplacer fusibles F133/F134</li> <li>4. Vérifier les disjoncteurs CB201/CB208</li> <li>5. Vérifier au connecteur J3 si le module est alimenté.</li> </ol>
<p>L'embrayage du compresseur A/C ne s'engage pas</p>	<p>Module AE54 ou AE52 est non alimenté ou défaillant</p>	<ol style="list-style-type: none"> <li>1. Voir le menu DIAGNOSTICS de l'écran d'affichage (DID). Sélectionner VIEW ACTIVE FAULTS/ VOIR FAUTES ACTIVES, puis ELECTRICAL / ELECTRIQUE. Le message « No Response ModA54, Active » confirme un problème d'alimentation du module (un problème de réseau DLO (BBUS MUX) donnerait le même message d'erreur, mais ne produirait pas les mêmes anomalies).</li> <li>2. Vérifier / réarmer le disjoncteur CB5</li> <li>3. Vérifier / remplacer le fusible F135</li> <li>4. Vérifier au connecteur J3 si le module est alimenté.</li> </ol>

## 6 Annexe B –Guide de dépannage des véhicules multiplex

Problème / anomalies	Causes probables	Actions
Le moteur des ventilateurs de l'évaporateur ne fonctionne pas	Le disjoncteur CB3 est déclenché  Module AE54 est non alimenté ou défaillant	<ol style="list-style-type: none"> <li>Vérifier le disjoncteur CB3.</li> <li>Vérifier le relais R12.</li> <li>Voir le menu DIAGNOSTICS de l'écran d'affichage (DID). Sélectionner VIEW ACTIVE FAULTS/ VOIR FAUTES ACTIVES, puis ELECTRICAL / ELECTRIQUE. Le message « No Response ModA54, Active » confirme un problème d'alimentation du module (un problème de réseau DLO (BBUS MUX) donnerait le même message d'erreur, mais ne produirait pas les mêmes anomalies).</li> <li>Vérifier / réarmer le disjoncteur CB5</li> <li>Vérifier / remplacer le fusible F135</li> <li>Vérifier au connecteur J3 si le module est alimenté.</li> </ol>
Les ventilateurs du condenseur CVC ne fonctionnent pas en vitesse 1	Module AE54 non alimenté ou défaillant	<ol style="list-style-type: none"> <li>Voir le menu DIAGNOSTICS de l'écran d'affichage (DID). Sélectionner VIEW ACTIVE FAULTS/ VOIR FAUTES ACTIVES, puis ELECTRICAL / ELECTRIQUE. Le message « No Response ModA54, Active » confirme un problème d'alimentation du module (un problème de réseau DLO (BBUS MUX) donnerait le même message d'erreur, mais ne produirait pas les mêmes anomalies).</li> <li>Vérifier / réarmer le disjoncteur CB5</li> <li>Vérifier / remplacer fusible F135</li> <li>Vérifier / remplacer fusibles F141/F144</li> <li>Vérifier au connecteur J3 si le module est alimenté.</li> </ol>
Le système audio ne fonctionne pas	Le disjoncteur CB11 est déclenché	<ol style="list-style-type: none"> <li>Vérifier / réarmer le disjoncteur CB11</li> <li>Vérifier / remplacer fusibles F135/F200</li> </ol>
Le témoin d'incendie et l'alarme sonore restent activés, alors qu'il n'y a pas de feu ni de température anormalement élevée dans le compartiment moteur	Sonde de détection d'incendie défaillante ou court-circuitée	Avant de démarrer le véhicule, mettre la clé de contact sur ON, puis sur OFF, et à nouveau sur ON, puis démarrer le véhicule. Cette manœuvre permet de désactiver la fonction d'alarme incendie. Ceci doit être répété chaque fois que le véhicule est redémarré
Le véhicule est stationné et le klaxon électrique retentit pour signaler un incendie dans le compartiment moteur, alors qu'il n'y a pas	Sonde de détection d'incendie défaillante ou court-circuitée	Passer la clé de contact entre les positions ON et OFF deux fois en 3 secondes. Cette manœuvre permet de désactiver la fonction d'alarme incendie. Ceci doit être répété



Problème / anomalies	Causes probables	Actions
de feu		chaque fois que le véhicule est stationné
Une lumière, un groupe de DEL ou une autre fonction du véhicule ne fonctionne pas	Le courant des sorties multiplex est protégé par un fusible à réarmement automatique (soft-fuse) interne. Lorsqu'une sortie est court-circuitée, le circuit s'ouvre automatiquement et demeure inactif jusqu'à ce que le fusible soit réarmé.	Mettre la clé de contact sur OFF (arrêt), puis sur ON (allumage). Ceci réarme tous les fusibles à réarmement automatique
Pas de rétroéclairage dans le panneau des instruments	Le disjoncteur CB10 est déclenché ou les fusibles F10/F29 sont grillés	<ol style="list-style-type: none"> <li>1. Vérifier/réarmer disjoncteurs CB2/CB10</li> <li>2. Vérifier/remplacer fusibles F10/F29</li> <li>3. Vérifier/remplacer relais R22/R23</li> </ol>
Les ventilateurs du radiateur ne tournent pas et le moteur surchauffe		<p>Vous pouvez engager manuellement les ventilateurs du radiateur et du refroidisseur d'air de suralimentation à demi-vitesse (50%) ou pleine vitesse (100%).</p> <ol style="list-style-type: none"> <li>1. Sur l'écran d'affichage du conducteur DID, sélectionnez le menu DIAGNOSTICS. Sélectionnez le sous-menu VEHICULE TESTS / TESTS VEHICULE puis l'option FORCE RADIATOR FAN SPEED 50% / ACTIVER VENTIL RAD 50% ou 100%.</li> <li>2. La ligne d'état de l'écran d'affichage du conducteur DID affichera TEST pour confirmer l'activation manuelle forcée des ventilateurs du radiateur. Pour annuler, tourner la commande d'allumage (ignition) à la position OFF ou appuyer sur le bouton ESCAPE, sélectionner le sous-menu TERMINATE TESTS &amp; FORCED STATES / SORTIR DU MODE TEST et appuyer deux fois sur le bouton ENTER. Le message TEST va disparaître de la ligne d'état de l'écran d'affichage du conducteur (DID).</li> </ol>



## ANNEXE C

<b>VÉRIFICATION DU NIVEAU D’HUILE DE LA TRANSMISSION ALLISON 5IÈME GÉNÉRATION À L’AIDE DU SÉLECTEUR DE VITESSES .....</b>	<b>2</b>
<b>OUTIL PRONOSTIC.....</b>	<b>3</b>
AFFICHAGE NORMAL AU DÉMARRAGE .....	3
SURVEILLANCE DE LA VIE UTILE DE L’HUILE .....	3
SURVEILLANCE DE L’ÉTAT DES FILTRES.....	4
SURVEILLANCE DE L’ÉTAT DE LA TRANSMISSION .....	5
<b>CODES D’ANOMALIE (DTC) DE LA TRANSMISSION ALLISON 5E GÉNÉRATION .....</b>	<b>7</b>
APERÇU DES CODES D’ANOMALIE (DTC).....	7
ACCÈS AUX CODES D’ANOMALIE À L’AIDE DU SÉLECTEUR DE VITESSES.....	7
SÉQUENCE D’AFFICHAGE .....	7
MESSAGES D’ACCOMPAGNEMENT DES CODES DE DIAGNOSTICS.....	9
LISTE ET DESCRIPTION DES CODES D’ANOMALIE (DTC).....	10

## 2 Annexe C – Autres fonctions de la transmission Allison

### VÉRIFICATION DU NIVEAU D'HUILE DE LA TRANSMISSION ALLISON 5IÈME GÉNÉRATION À L'AIDE DU SÉLECTEUR DE VITESSES

Le capteur de niveau d'huile est standard sur votre transmission. Avec le capteur électronique de niveau d'huile, vous pouvez obtenir une mesure du niveau d'huile plus précise qu'avec la jauge d'huile.

Les codes de niveau d'huile sont obtenus de la façon suivante:

1. Stationner le véhicule sur une surface plane, passer au point mort (N) et appliquer le frein de stationnement.
2. Attendre au moins 2 minutes pour permettre à l'huile de redescendre.
3. Appuyer simultanément (une seule fois) sur les flèches ▲ (haut) et ▼ (bas) du sélecteur de vitesses.
4. Les codes de niveau d'huile s'affichent lorsque les conditions suivantes sont respectées :
  - Le véhicule est stationnaire depuis au moins 2 minutes pour permettre à l'huile de redescendre;
  - Moteur tourne au ralenti ;
  - Huile à une température normale d'opération, soit entre 40°C (104°F) et 104°C (220°F) ;
  - Transmission au point mort (N) ;
  - Arbre de sortie n'est pas en rotation ;
  - Capteur du niveau d'huile fonctionnel.

5. Un niveau correct d'huile s'affiche ainsi.



TRANS OIL  
LEVEL OK

6. Un bas niveau d'huile s'affiche ainsi. Le chiffre indique le nombre de pintes (quarts) manquantes.



OIL LOW  
2 QTS

7. Un haut niveau d'huile s'affiche ainsi. Le chiffre indique le nombre de pintes (quarts) en trop.



OIL LEVEL  
3QT HI

#### REMARQUE

Confirmer un bas niveau d'huile en faisant une vérification manuelle du niveau d'huile à l'aide de la jauge de niveau.

8. Pour quitter le mode d'affichage du niveau d'huile à tout moment, appuyer sur l'une des touches «R», «N» ou «D» du sélecteur de vitesses.

#### REMARQUE

Les quantités LO 4 et HI 3 sont les plus grandes valeurs affichées possibles et la quantité d'huile manquante ou en trop peut être supérieure.

Si le contrôle de niveau d'huile ne peut pas être accompli, un message d'erreur de non-validité s'affiche. Un des messages suivants indiquera alors la cause de cette interruption.

MESSAGE	DESCRIPTION
SETTLING OX	Temps de stabilisation du niveau trop court
ENG RPM TOO LOW	Régime moteur (t/min) trop bas
ENG RPM TOO HIGH	Régime moteur (t/min) trop élevé
MUST BE IN NEU	Le point mort « N » doit être sélectionné
OIL TEMP TOO LOW	Température de l'huile du carter trop basse
OIL TEMP TOO HIGH	Température de l'huile du carter trop haute
VEH SPD TOO HI	L'arbre de sortie tourne
SENSOR FAILED	Capteur défectueux

## OUTIL PRONOSTIC

Le système de commande de la transmission permet à l'utilisateur de vérifier certains paramètres liés à l'entretien de la transmission. Les paramètres pouvant être vérifiés à l'aide de l'outil Pronostic sont les suivants:


- Vie utile de l'huile (Oil Life Monitor)
- État du filtre (Filter Life Monitor)
- État de la transmission (Transmission Health Monitor)



### REMARQUE IMPORTANTE

L'outil Pronostic requiert l'utilisation d'huile à transmission TranSynd, d'huile approuvée TES295 ou TES389 et l'utilisation de filtre « Allison High Capacity ». Si tout autre type d'huile ou de filtre est utilisé, l'outil Pronostic doit être désactivé afin d'éviter que des informations erronées soient utilisées pour faire le suivi de l'état de l'huile ou des filtres, ce qui pourrait entraîner un manque d'entretien causant des dommages à la transmission.


Vous trouverez la liste des huiles à transmission TES295 approuvées sous l'onglet « Service/Fluids » de la page d'accueil du site Internet de Allison Transmission.



[www.allisontransmission.com](http://www.allisontransmission.com)

Lorsqu'une condition de service d'entretien est détectée par le système, le témoin de SERVICE D'ENTRETIEN  s'allume pour aviser l'opérateur. Si l'entretien nécessaire n'est pas effectué après une période définie, le témoin CHECK du panneau des témoins lumineux s'allumera afin de rappeler la probabilité que la condition de service se transforme en un problème plus sérieux.

Pour accéder aux fonctions de l'outil Pronostic, appuyer simultanément sur les flèches  (haut) et  (bas) à plusieurs reprises (voir le tableau récapitulatif).

### AFFICHAGE NORMAL AU DÉMARRAGE

- Le témoin de SERVICE D'ENTRETIEN  s'allume durant 0.5 seconde au démarrage pour vérification du bon fonctionnement du témoin.

- Si l'outil Pronostic est activé, le témoin de SERVICE D'ENTRETIEN  s'allume une seconde fois durant 3 secondes après la vérification du bon fonctionnement du témoin. Si l'outil Pronostic n'est pas activé, le témoin de SERVICE D'ENTRETIEN  reste éteint.


### SURVEILLANCE DE LA VIE UTILE DE L'HUILE

Cette fonction affiche la vie utile restante calculée de l'huile de la transmission. Cette valeur est basée sur la vie établie pour le type d'huile prescrit et est constamment corrigée pour tenir compte de l'effet cumulatif de l'utilisation de la transmission. Les paramètres pris en compte sont la durée de fonctionnement, l'utilisation du ralentisseur, la vitesse de rotation de l'arbre de sortie et la fréquence des changements de vitesse.

**Affichage:** Le chiffre affiché indique sous forme de pourcentage, la vie utile restante de l'huile à transmission. Une huile neuve affiche 99%.

Le témoin de SERVICE D'ENTRETIEN s'allumera automatiquement pour indiquer qu'un changement d'huile est nécessaire lorsque la vie utile restante atteindra environ 1–2 %. Ce témoin s'allumera à chaque initialisation de l'unité de commande de la transmission (TCM) et demeurera allumé durant environ 1 à 2 minutes après la première sélection d'un rapport, tant que le témoin n'aura pas été réinitialisé (remis à zéro) suite au changement de l'huile à transmission.

Si ni l'entretien, ni la réinitialisation du témoin de SERVICE D'ENTRETIEN ne sont effectués durant une période de temps établie, le témoin CHECK du panneau des témoins lumineux va s'allumer et le code de diagnostic P0897 « Transmission Fluid at Limit » sera enregistré.


**Réinitialisation:** Le témoin de SERVICE D'ENTRETIEN peut être réinitialisé via le lien de communication SAE J1939 à l'aide de l'outil de diagnostic Allison DOC™ pour PC ou en appuyant sur la touche MODE pendant 10 secondes au moment où la fonction de surveillance de la vie utile de l'huile est affichée. Il est aussi possible de faire la réinitialisation en faisant la séquence N-D-N-D-N-R-N sur le sélecteur de vitesse. Faire une brève pause (moins de 3 secondes) entre chaque touche. L'ignition doit être à ON, mais le moteur ne doit pas être en marche. Le témoin de SERVICE D'ENTRETIEN  s'allume brièvement pour confirmer la réinitialisation.

## 4 Annexe C – Autres fonctions de la transmission Allison

### Réglage Du Type D'huile Pour L'outil Pronostic

Le type d'huile utilisé pour l'outil Pronostic peut être spécifié au système si l'opération est permise par un certain paramètre de la programmation. Si l'opération est permise, l'opérateur peut effectuer la procédure qui suit:

Avec le moteur éteint et l'ignition à ON, effectuer la séquence suivant sur le sélecteur de vitesses: N-R-N-D-N-R-N-D-N-R-N-D-N.

Le témoin de SERVICE D'ENTRETIEN  clignote si le réglage actuel correspond à une huile TES389 et demeure allumé si le réglage actuel correspond à une huile TES295. Pour régler le type d'huile, attendre 5 secondes après avoir effectué la séquence mentionnée plus haut puis effectuer l'une des séquences qui suivent:

N-R-N pour sélectionner une huile TES295

N-D-N pour sélectionner une huile TES389

Pour sortir du mode de réglage, attendre 30 secondes ou placer l'ignition à OFF. Une seule sélection peut être faite une fois le mode de sélection du type d'huile activé. Toute autre tentative de sélectionner un type d'huile sera ignorée. Si le mauvais type est réglé, il est nécessaire d'activer le mode de sélection du type d'huile à nouveau.

#### REMARQUE

*Assurez-vous que le type d'huile sélectionné pour l'outil Pronostic correspond bien à celui utilisé dans la transmission sinon la vie utile restante affichée pourrait être erronée. Il pourrait en résulter des dommages à la transmission suite à une trop longue utilisation d'une huile TES389 ou un changement d'huile prématuré pour une huile TES295.*



#### ATTENTION


**Les remplacements périodiques (selon le nombre de mois de service) de l'huile et des filtres tel que prescrit sur le calendrier de maintenance de la transmission doivent être respectés, car la fonction de surveillance de la vie utile de l'huile ne mesure pas le temps durant lequel l'ignition est à OFF.**

**Si la fonction de surveillance de la vie utile de l'huile n'a pas indiqué le besoin de**

**changer l'huile avant 60 mois pour une huile TES295 ou 24 mois pour une huile TES389, un remplacement de l'huile et des filtres est nécessaire.**

### SURVEILLANCE DE L'ÉTAT DES FILTRES

Cette fonction fournit une alerte lorsque les filtres d'huile de la transmission doivent être remplacés. Elle aide à prolonger les intervalles de remplacement des filtres afin de réduire les temps d'arrêt de maintenance de routine tout en offrant une protection maximale pour la transmission.

La jauge de pression signale au module de commande de transmission quand le liquide sortant du filtre primaire « main » est inférieur à une pression prédéterminée. Les filtres « main » et « lube » doivent être changés lorsque le témoin de SERVICE D'ENTRETIEN  indique qu'un changement de filtre est nécessaire.

### Notification de changement de filtre

Lorsque la chute de pression maximum permmissible du filtre a été atteinte, le code de diagnostic P088A « Transmission Filter Maintenance Alert » (filtre détérioré) est enregistré pour indiquer que le filtre a atteint la fin de sa vie utile. À la prochaine initialisation du TCM, le témoin de SERVICE D'ENTRETIEN clignotera pendant environ 2 minutes après la première sélection d'un rapport. Par la suite, le témoin allumera et clignotera à chaque initialisation de TCM pendant 1 à 2 minutes après la première sélection d'un rapport, tant que le témoin n'aura pas été réinitialisé après le remplacement du filtre.

Si ni l'entretien, ni la réinitialisation du témoin de SERVICE D'ENTRETIEN ne sont effectués après un nombre défini d'avertissements, le témoin CHECK du panneau des témoins lumineux va s'allumer. Lorsque le témoin CHECK a été allumé pour cette raison, le TCM enregistre le code de diagnostic additionnel P088B (filtre très détérioré).

### Affiche de l'état du filtre et réinitialisation

Pour afficher l'état des filtres de la transmission, appuyez simultanément sur les flèches ▲ (haut) et ▼ (bas) du sélecteur à 3 reprises. L'état des filtres est acceptable lorsqu'est affiché «OIL FILTER OK». L'état des filtres n'est pas acceptable et ils doivent être remplacés si le message affiché est "REPLACE FILTERS".

Le témoin de SERVICE D'ENTRETIEN se réinitialisera automatiquement suite au remplacement du filtre à l'huile principal alors que le différentiel de pression au travers du filtre ne sera plus supérieur à la valeur seuil. Le témoin peut aussi être réinitialisé manuellement en appuyant sur la touche MODE pendant 10 secondes au moment où la fonction de surveillance de l'état du filtre est affichée. Il est aussi possible de faire la réinitialisation en faisant la séquence N-R-N-R-N-D-N sur le sélecteur de vitesse. Faire une brève pause (moins de 3 secondes) entre chaque touche. L'ignition doit être à ON, mais le moteur ne doit pas être en marche. Le témoin de SERVICE D'ENTRETIEN s'allume brièvement pour confirmer que la réinitialisation est complétée.

### SURVEILLANCE DE L'ÉTAT DE LA TRANSMISSION

Cette fonction détermine l'état des embrayages de la transmission et vous avertit lorsqu'un entretien d'embrayage est nécessaire.

### Notification d'entretien d'embrayage

Le témoin de SERVICE D'ENTRETIEN s'allumera automatiquement pour indiquer qu'un service d'entretien d'embrayage est nécessaire lorsque la vie utile restante d'un des embrayages atteindra environ 10 % ou si le dégagement dépasse une valeur limite définie. Par la suite, le témoin s'allumera à chaque initialisation de TCM et demeurera allumé pendant toute la durée du voyage tant que le témoin de SERVICE D'ENTRETIEN n'aura pas été réinitialisé.

### Affichage de l'état de la transmission

Pour afficher l'état de la transmission, appuyez simultanément sur les flèches ▲ (haut) et ▼ (bas) du sélecteur à 4 reprises. Un état acceptable des embrayages est indiqué par le

message «TRANS HEALTH OK». Un état non acceptable des embrayages est indiqué par le message «TRANS HEALTH LO». Il n'est pas possible d'identifier pour lequel des embrayages (C1 à C5) la fonction affiche «TRANS HEALTH LO». L'outil de diagnostic Allison DOC™ pour PC est cependant capable d'afficher l'état OK ou LO de chacun des embrayages C1 à C5.

Le témoin de SERVICE D'ENTRETIEN se réinitialisera automatiquement lorsque la condition générée par la valeur élevée du dégagement du système d'embrayage ne sera plus présente. Le témoin de SERVICE D'ENTRETIEN peut aussi être réinitialisé à l'aide de l'outil de diagnostic Allison DOC™ pour PC si nécessaire.

## 6 Annexe C – Autres fonctions de la transmission Allison

Flèches ▲ (haut) et ▼ (bas) du sélecteur de vitesses appuyées simultanément	Description	SELECT	MONITOR
1 fois	Vérification du niveau d'huile de la transmission Allison		
2 fois	<b>Surveillance de la vie utile de l'huile (Oil Life Monitor)</b>	" O "	" M "
	La vie utile restante de l'huile se situe entre 99% et 0%	Chiffre entre 9 et 0	Chiffre entre 9 et 0
3 fois	<b>Surveillance de l'état des filtres (Filter Life Monitor)</b>	" F "	" M "
	État des filtres acceptable	OIL FILTER OK	
	État des filtres non acceptable	REPLACE FILTERS	
4 fois	<b>Surveillance de l'état de la transmission (Transmission Health Monitor)</b>	" T "	" M "
	Un état acceptable des embrayages est indiqué par le message « TRANS HEALTH OK ».	TRANS HEALTH OK	
	Un état non acceptable des embrayages est indiqué par le message «TRANS HEALTH LO ».	TRANS HEALTH LO	
5 fois	<b>Affichage des codes de diagnostic</b>		



## CODES D'ANOMALIE (DTC) DE LA TRANSMISSION ALLISON 5E GÉNÉRATION

### APERÇU DES CODES D'ANOMALIE (DTC)

Les codes d'anomalie DTC (Diagnostic Troubleshooting Codes) sont des messages numériques signalant une dysfonction de la transmission. Lorsqu'une dysfonction du système est détectée, une série de code d'anomalie est utilisée pour identifier et préciser la nature de l'anomalie. Ces DTC sont représentés par une chaîne alphanumérique de 5 caractères. La plupart des DTC déclenchent une action comme l'apparition du témoin CHECK, un affichage particulier sur le sélecteur de vitesses, le verrouillage d'un rapport et l'interdiction de changement de rapport.

Ces codes sont enregistrés dans la mémoire du module de commande de la transmission TCM (Transmission Control Module), avec en tête de liste, le code le plus grave ou le plus récent selon le cas. Cinq codes au maximum (numéroté d1 à d5) peuvent être mémorisés simultanément. Lorsque des codes s'ajoutent, les codes inactifs les plus anciens sont effacés de la liste. Si tous les codes sont actifs, c'est le code de moindre importance et ne figurant pas dans la liste des codes graves qui est supprimé.

Le TCM mémorise séparément les codes actifs et inactifs. Un code actif est un code qui, à l'instant considéré, participe au processus de décision du TCM. Les codes inactifs sont des codes qui sont conservés dans la mémoire du TCM mais qui n'affectent pas nécessairement le processus de décision du TCM.

Les DTC peuvent être effacés manuellement par l'opérateur ou s'efface automatiquement, du dernier (d5) au premier (d1) dans la liste après un certain nombre de démarrages du moteur, s'ils ne redeviennent pas actifs.

### ACCÈS AUX CODES D'ANOMALIE À L'AIDE DU SÉLECTEUR DE VITESSES

Les codes d'anomalie peuvent être affichés sur l'écran du sélecteur de vitesse. Un DTC est actif ou inactif.

### SÉQUENCE D'AFFICHAGE

Jusqu'à cinq codes d'anomalie peuvent être affichés au sélecteur de vitesses une fois le mode d'affichage des codes de diagnostic initié par l'opérateur. Chaque code d'anomalie comporte 5 caractères. Le statut actif ou inactif d'un code d'anomalie est indiqué au-dessous du code.



Affiche le code actif P0730

L'opérateur appuie sur le bouton MODE pour lire le code d'anomalie suivant dans la liste (le cas échéant) ou pour quitter le mode d'affichage des codes d'anomalie. Le mode d'affichage des codes d'anomalie s'interrompt et l'affichage retourne en mode de fonctionnement normal après une dizaine de minutes d'inactivité sur le sélecteur.

### Affichage Et Effacement Des Codes D'anomalie

Les codes de diagnostic peuvent être lus et effacés selon deux méthodes :

- En utilisant un logiciel de diagnostic Allison DOC™. Le mode d'emploi du logiciel de diagnostic Allison DOC™ est décrit dans le guide de l'utilisateur fourni avec le logiciel.
- En utilisant le sélecteur de vitesses.

Pour démarrer le processus de diagnostic:

1. Immobiliser le véhicule dans un lieu sûr.
2. Appliquer le frein de stationnement.

#### Pour afficher les codes mémorisés:

1. Appuyer simultanément à 5 reprises sur les touches ▲ (haut) et ▼ (bas) du sélecteur de vitesses. Si l'outil Pronostic est désactivé, appuyer simultanément à 2 reprises sur les touches ▲ (haut) et ▼ (bas) du sélecteur de vitesses.
2. Appuyer sur la touche MODE pour faire défiler les codes suivants de la liste.

## 8 Annexe C – Autres fonctions de la transmission Allison

---

### Pour effacer tous les codes actifs:

Alors que vous vous trouvez dans le mode d'affichage des codes d'anomalie, effacez tous les codes actifs en maintenant la touche MODE enfoncée pendant 3 secondes jusqu'à ce que le message MODE s'affiche en clignotant. Relâchez le bouton MODE. Le message MODE s'éteint si le code actif affiché à l'écran a été effacé.

Dans le mode d'affichage des codes d'anomalie, maintenez enfoncé le bouton MODE pendant 10 secondes pour effacer les codes actifs et inactifs. Le message MODE clignote une seconde fois pour signaler que tous les codes sont effacés de la liste.

### Pour Quitter le mode d'affichage des codes d'anomalie

Quittez le mode d'affichage des codes d'anomalie en utilisant l'une des méthodes suivantes:

1. Appuyer simultanément sur les touches ▲ (haut) et ▼ (bas) du sélecteur de vitesses.
2. Appuyer sur une des touches «D», «N» ou «R» du sélecteur de vitesses.
3. Après environ une dizaine de minutes d'inactivité au sélecteur, le système passe automatiquement au mode normal d'opération.
4. Couper l'alimentation du TCM (arrêter le moteur à l'aide du commutateur d'allumage).

<b>REMARQUE</b>
-----------------

<i>Assurez-vous de bien noter tous les codes avant qu'ils ne soient effacés. Cette étape est essentielle pour le dépannage.</i>
---

<b>REMARQUE</b>
-----------------

<i>Lorsqu'un code est effacé alors que la transmission est en marche avant (D) ou marche arrière (R), la transmission demeure en marche avant (D) ou arrière (R) une fois la procédure d'effacement complétée. La position neutre (N) doit être sélectionnée manuellement.</i>
--

**MESSAGES D'ACCOMPAGNEMENT DES CODES DE DIAGNOSTICS**

Afin d'assurer un fonctionnement sécuritaire de la transmission, un ou l'autre des messages suivants de mise en garde est susceptible d'accompagner l'émission des codes au moment où le système intervient pour protéger la transmission, l'utilisateur et le véhicule. En plus des descriptions suivantes, se référer au tableau «Liste et description des codes d'anomalie» pour connaître la portée de ces messages.

CATÉGORIE D'INTERVENTION	ACTION
<p style="text-align: center;"><b>DNS Do Not Shift</b></p>	<ul style="list-style-type: none"> <li>• Désactive le verrouillage du convertisseur et empêche le fonctionnement de la transmission</li> <li>• Empêche les changements de vitesse.</li> <li>• Allume le témoin «CHECK».</li> <li>• Affiche le rapport engagé.</li> <li>• Ignore les rapports sélectionnés à l'aide du sélecteur de vitesses.</li> </ul>
<p style="text-align: center;"><b>SOL OFF SOLenoid OFF</b></p>	<p>Tous les solénoïdes sont hors fonction, résultant en l'opération hydraulique par défaut de la transmission – PCS1 &amp; PCS2 sont électriquement hors tension, ils fonctionnent alors en mode hydraulique.</p>
<p style="text-align: center;"><b>RPR Return to Previous Range</b></p>	<p>Lorsque le test du capteur de rapport de vitesse ou PS1 échoue, le module de commande de la transmission (TCM) retourne la transmission au rapport préalablement sélectionné.</p>
<p style="text-align: center;"><b>NNC Neutral No Clutches</b></p>	<p>S'il s'avérait que certains capteurs de pression échouent leurs tests de conformité, le module de commande de la transmission (TCM) impose le passage au point mort et désactive l'embrayage.</p>
<p style="text-align: center;"><b>DNA Do Not Adapt</b></p>	<p>Le TCM arrête les commandes de changement de vitesse adaptatives pendant que le code est actif.</p>

## 10 Annexe C – Autres fonctions de la transmission Allison

### LISTE ET DESCRIPTION DES CODES D'ANOMALIE (DTC)

#### TRANSMISSION ALLISON 5IÈME GÉNÉRATION

DTC	Description	CHECK Light	Inhibited Operation Description
C1312	Retarder Request Sensor Failed Low	No	May inhibit retarder operation if not using J1939 datalink
C1313	Retarder Request Sensor Failed High	No	May inhibit retarder operation if not using J1939 datalink
P0122	Pedal Position Sensor Circuit Low Voltage	No	Use default throttle values. Freezes shift adapts.
P0123	Pedal Position Sensor Circuit High Voltage	No	Use default throttle values. Freezes shift adapts.
P0218	Transmission Fluid Over Temperature	Yes	Use default sump temp
P0562	System Voltage Low	No	Inhibit TCC Operation, DNA
P0602	TCM Not Programmed	Yes	Lock in Neutral
P0604	Control module random access memory (RAM)	Yes	Lock in Neutral
P0614	Torque Control Data Mismatch - ECM/TCM	Yes	Allows operation only in reverse and second range.
P0634	TCM Internal Temperature Too High	Yes	SOL OFF (hydraulic default)
P0642	Sensor Reference Voltage "A" Circuit Low	Yes	Default sensor data used
P0643	Sensor Reference Voltage "A" Circuit High	Yes	Default sensor data used
P0657	Actuator Supply Circuit Voltage 1 Open (HSD 1)	Yes	SOL OFF, DNA, Inhibit TCC operation, Inhibit main modulation
P0658	Actuator Supply Voltage 1 (HSD1) Low	Yes	DNS, SOL OFF (hydraulic default)
P0659	Actuator Supply Voltage 1 (HSD1) High	Yes	DNS, SOL OFF (hydraulic default)
P0703	Brake Switch Circuit Malfunction	No	No Neutral to Drive shifts for refuse packer. TCM inhibits retarder operation if a TPS code is also active.
P0708	Transmission Range Sensor Circuit High Input	Yes	Ignore defective strip selector inputs
P070C	Transmission Fluid Level Sensor Circuit – Low Input	No	None
P070D	Transmission Fluid Level Sensor Circuit – High Input	No	None
P0712	Transmission Fluid Temperature Sensor Circuit Low Input	Yes	Use default sump temp
P0713	Transmission Fluid Temperature Sensor Circuit High Input	Yes	Use default sump temp

DTC	Description	CHECK Light	Inhibited Operation Description
P0715	Turbine Shaft Speed Sensor Circuit	Yes	DNS, Lock in current range
P0716	Turbine Shaft Speed Sensor Circuit Performance	Yes	DNS, Lock in current range
P0717	Turbine Shaft Speed Sensor Circuit No Signal	Yes	DNS, Lock in current range
P071A	RELS Input Failed On	Yes	Inhibit RELS operation
P071D	General Purpose Input Fault	Yes	None
P0720	Output Shaft Speed Sensor Circuit	Yes	DNS, Lock in current range
P0721	Output Shaft Speed Sensor Circuit Performance	Yes	DNS, Lock in current range
P0722	Output Speed Sensor Circuit No Signal	Yes	DNS, Lock in current range
P0725	Engine Speed Sensor Circuit	No	Default to turbine speed
P0726	Engine Speed Sensor Circuit Performance	No	Default to turbine speed
P0727	Engine Speed Sensor Circuit No Signal	No	Default to turbine speed
P0729	Incorrect 6 <sup>th</sup> Gear Ratio	Yes	DNS, Attempt 5 <sup>th</sup> , then 3 <sup>rd</sup>
P0731	Incorrect 1 <sup>st</sup> Gear ratio	Yes	DNS, Attempt 2 <sup>nd</sup> , then 5 <sup>th</sup>
P0732	Incorrect 2 <sup>nd</sup> Gear ratio	Yes	DNS, Attempt 3 <sup>rd</sup> , then 5 <sup>th</sup>
P0733	Incorrect 3 <sup>rd</sup> Gear ratio	Yes	DNS, Attempt 4 <sup>th</sup> , then 6 <sup>th</sup>
P0734	Incorrect 4 <sup>th</sup> Gear ratio	Yes	DNS, Attempt 5 <sup>th</sup> , then 3 <sup>rd</sup>
P0735	Incorrect 5 <sup>th</sup> Gear ratio	Yes	DNS, Attempt 6 <sup>th</sup> , then 3 <sup>rd</sup> , then 2 <sup>nd</sup>
P0736	Incorrect Reverse Gear ratio	Yes	DNS, Lock in Neutral
P0741	Torque Converter Clutch System Stuck Off	Yes	None
P0752	Shift Solenoid 1 Valve Performance-Stuck On	Yes	DNS
P0776	Pressure Control Solenoid (PCS) 2 Stuck Off	Yes	DNS, RPR
P0777	Pressure Control Solenoid 2 Stuck On	Yes	DNS, RPR
P0796	Pressure Control Solenoid 3 Stuck Off	Yes	DNS, RPR
P0797	Pressure Control Solenoid 3 Stuck On	Yes	DNS, RPR
P0842	Transmission Fluid Pressure Switch 1 Circuit Low	Yes	DNS, Lock in current range
P0843	Transmission Fluid Pressure Switch 1 Circuit High	Yes	DNS, Lock in current range
P0847	Transmission Fluid Pressure Switch 2 Circuit Low	Yes	None

## 12 Annexe C – Autres fonctions de la transmission Allison

DTC	Description	CHECK Light	Inhibited Operation Description
P0848	Transmission Fluid Pressure Switch 2 Circuit High	Yes	None
P088A	Transmission Fluid Filter Maintenance Alert	No	None
P088B	Transmission Fluid Filter Maintenance Required	No	None
P0880	TCM Power Input Signal	No	None
P0881	TCM Power Input Signal Performance	No	None
P0882	TCM Power Input Signal Low	Yes	DNS, SOL OFF (hydraulic default)
P0883	TCM Power Input Signal High	No	None
P0894	Unexpected Mechanical Gear Disengagement	Yes	DNS, Lock in first
P0897	Transmission Fluid Deteriorated	No	None
P0960	Main Pressure Modulator Solenoid Control Circuit Open	Yes	None
P0962	Main Pressure Modulator Solenoid Control Circuit Low	Yes	DNS, SOL OFF (hydraulic default)
P0963	Main Pressure Modulator Solenoid Control Circuit High	Yes	None
P0964	Pressure Control Solenoid 2 (PCS2) Control Circuit Open	Yes	DNS, SOL OFF (hydraulic default)
P0966	Pressure Control Solenoid 2 (PCS2) Control Circuit Low	Yes	DNS, SOL OFF (hydraulic default)
P0967	Pressure Control Solenoid 2 (PCS2) Control Circuit High	Yes	DNS, SOL OFF (hydraulic default)
P0968	Pressure Control Solenoid 3 (PCS3) Control Circuit Open	Yes	DNS, SOL OFF (hydraulic default)
P0970	Pressure Control Solenoid 3 (PCS3) Control Circuit Low	Yes	DNS, SOL OFF (hydraulic default)
P0971	Pressure Control Solenoid 3 (PCS3) Control Circuit High	Yes	DNS, SOL OFF (hydraulic default)
P0973	Shift Solenoid 1 (SS1) Control Circuit Low	Yes	DNS, SOL OFF (hydraulic default)
P0974	Shift Solenoid 1 (SS1) Control Circuit High	Yes	DNS, SOL OFF (hydraulic default)
P0976	Shift Solenoid 2 (SS2) Control Circuit Low	Yes	7-speed: Allow 2 through 6, N, R Inhibit TCC operation
P0977	Shift Solenoid 2 (SS2) Control Circuit High	Yes	7-speed: Allow 2 through 6, N, R
P097A	Shift Solenoid 1 (SS1) Control Circuit Open	Yes	Lock in range
P097B	Shift Solenoid 2 (SS2) Control Circuit Open	Yes	7-speed: Allow 2 through 6, N, R
P0989	Retarder Pressure Sensor Circuit Low	No	None
P0990	Retarder Pressure Sensor Circuit High	No	None

## Annexe C – Autres fonctions de la transmission Allison 13

DTC	Description	CHECK Light	Inhibited Operation Description
P1739	Incorrect Low Gear Ratio	Yes	Command 2 <sup>nd</sup> and allow shifts 2 through 6, N, R
P1790	Gear Shift Module 1 Calibrated Invalid	Yes	Shift selector language or units incorrect
P1791	Gear Shift Module 2 Calibrated Invalid	Yes	Shift selector language or units incorrect
P1891	Throttle Position Sensor PWM Signal Low	No	Use default throttle values
P1892	Throttle Position Sensor PWM Signal High	No	Use default throttle values
P2184	Engine Coolant Temperature Sensor 2 Circuit Low Input	No	Use default engine coolant values
P2185	Engine Coolant Temperature Sensor 2 Circuit High Input	No	Use default engine coolant values
P2637	Torque Management Feedback Signal (A)	Yes	Inhibit SEM
P2641	Torque Management Feedback Signal (B)	Yes	Inhibit LRTP
P2669	Actuator Supply Circuit Voltage 2 Open (HSD2)	Yes	SOL OFF, Inhibit TCC operation, Inhibit Main modulation, ONA
P2670	Actuator Supply Voltage 2 (HSD2) Low	Yes	DNS, SOL OFF (hydraulic default)
P2671	Actuator Supply Voltage 2 (HSD2) High	Yes	DNS, SOL OFF (hydraulic default)
P2684	Actuator Supply Circuit Voltage 3 Open (HSD3)	Yes	SOL OFF, Inhibit TCC operation, Inhibit Main modulation, ONA
P2685	Actuator Supply Voltage 3 (HSD3) Low	Yes	DNS, SOL OFF (hydraulic default)
P2686	Actuator Supply Voltage 3 (HSD3) High	Yes	DNS, SOL OFF (hydraulic default)
P2714	Pressure Control Solenoid 4 (PCS4) Stuck Off	Yes	DNS, RPR
P2715	Pressure Control Solenoid 4 (PCS4) Stuck On	Yes	DNS, SOL OFF (hydraulic default)
P2718	Pressure Control Solenoid 4 (PCS4) Control Circuit Open	Yes	DNS, SOL OFF (hydraulic default)
P2720	Pressure Control Solenoid 4 (PCS4) Control Circuit Low	Yes	DNS, SOL OFF (hydraulic default)
P2721	Pressure Control Solenoid 4 (PCS4) Control Circuit High	Yes	DNS, SOL OFF (hydraulic default)
P2723	Pressure Control Solenoid 1 (PCS1) Stuck Off	Yes	DNS, RPR
P2724	Pressure Control Solenoid 1 (PCS1) Stuck On	Yes	DNS, RPR
P2727	Pressure Control Solenoid 1 (PCS1) Control Circuit Open	Yes	DNS, SOL OFF (hydraulic default)
P2729	Pressure Control Solenoid 1 (PCS1) Control Circuit Low	Yes	DNS, SOL OFF (hydraulic default)
P2730	Pressure Control Solenoid 1 (PCS1) Control Circuit High	Yes	DNS, SOL OFF (hydraulic default)

## 14 Annexe C – Autres fonctions de la transmission Allison

DTC	Description	CHECK Light	Inhibited Operation Description
P2736	Pressure Control Solenoid 5 (PCS5) Control Circuit Open	Yes	Inhibit retarder operation
P2738	Pressure Control Solenoid 5 (PCS5) Control Circuit Low	Yes	Allow 2 through 6, N, R. Inhibit retarder and TCC operation
P2739	Pressure Control Solenoid 5 (PCS5) Control Circuit High	Yes	Inhibit retarder operation
P273F	Retarder Oil Temperature Sensor Over Temperature Condition	No	None
P2742	Retarder Oil Temperature Sensor Circuit – Low	No	Use default retarder temp values
P2743	Retarder Oil Temperature Sensor Circuit – High	No	Use default retarder temp values
P2761	TCC PCS Control Circuit Open	Yes	Inhibit TCC operation
P2763	TCC PCS Control Circuit High	Yes	Inhibit TCC operation
P2764	TCC PCS Control Circuit Low	Yes	7-speed: Allow 2 through 6, N, R. Inhibit TCC operation
P2789	Transmission Clutch Life Expired (Clutch Adaptive Learning at Limit)	No	None
P2793	Gear Shift Direction Circuit	Yes	Ignores PWM input from shift selector
P2808	Pressure Control Solenoid 6 (PCS6) Stuck Off	Yes	DNS, RPR
P2809	Pressure Control Solenoid 6 (PCS6) Stuck On	Yes	DNS, RPR
P2812	Pressure Control Solenoid 6 (PCS6) Control Circuit Open	Yes	DNS, SOL OFF (hydraulic default)
P2814	Pressure Control Solenoid 6 (PCS6) Control Circuit Low	Yes	DNS, SOL OFF (hydraulic default)
P2815	Pressure Control Solenoid 6 (PCS6) Control Circuit High	Yes	DNS, SOL OFF (hydraulic default)
U0073	CAN Communication Bus 1 Off	No	Use default values
U0074	CAN Communication Bus 2 Off	No	Use default values
U0100	Lost Communications with ECM A	Yes	Use default values
U0103	Lost Communication with Gear Shift Module (Shift Selector) 1	Yes	Maintain range selected, observe gear shift direction circuit
U0291	Lost Communication with Gear Shift Module (Shift Selector) 2	Yes	Maintain range selected, observe gear shift direction circuit
U0304	Incompatible Gear Shift Module 1 (Shift Selector)	Yes	Ignore shift selector inputs
U0333	Incompatible Gear Shift Module 2 (Shift Selector)	Yes	Ignore shift selector inputs



---

**Annexe C – Autres fonctions de la transmission Allison 15**

<b>DTC</b>	<b>Description</b>	<b>CHECK Light</b>	<b>Inhibited Operation Description</b>
U0404	Invalid Data Received From Gear Shift Module (Shift Selector) 1	Yes	Maintain range selected, observe gear shift direction circuit
U0592	Invalid Data Received From Gear Shift Module (Shift Selector) 2	Yes	Maintain range selected, observe gear shift direction circuit

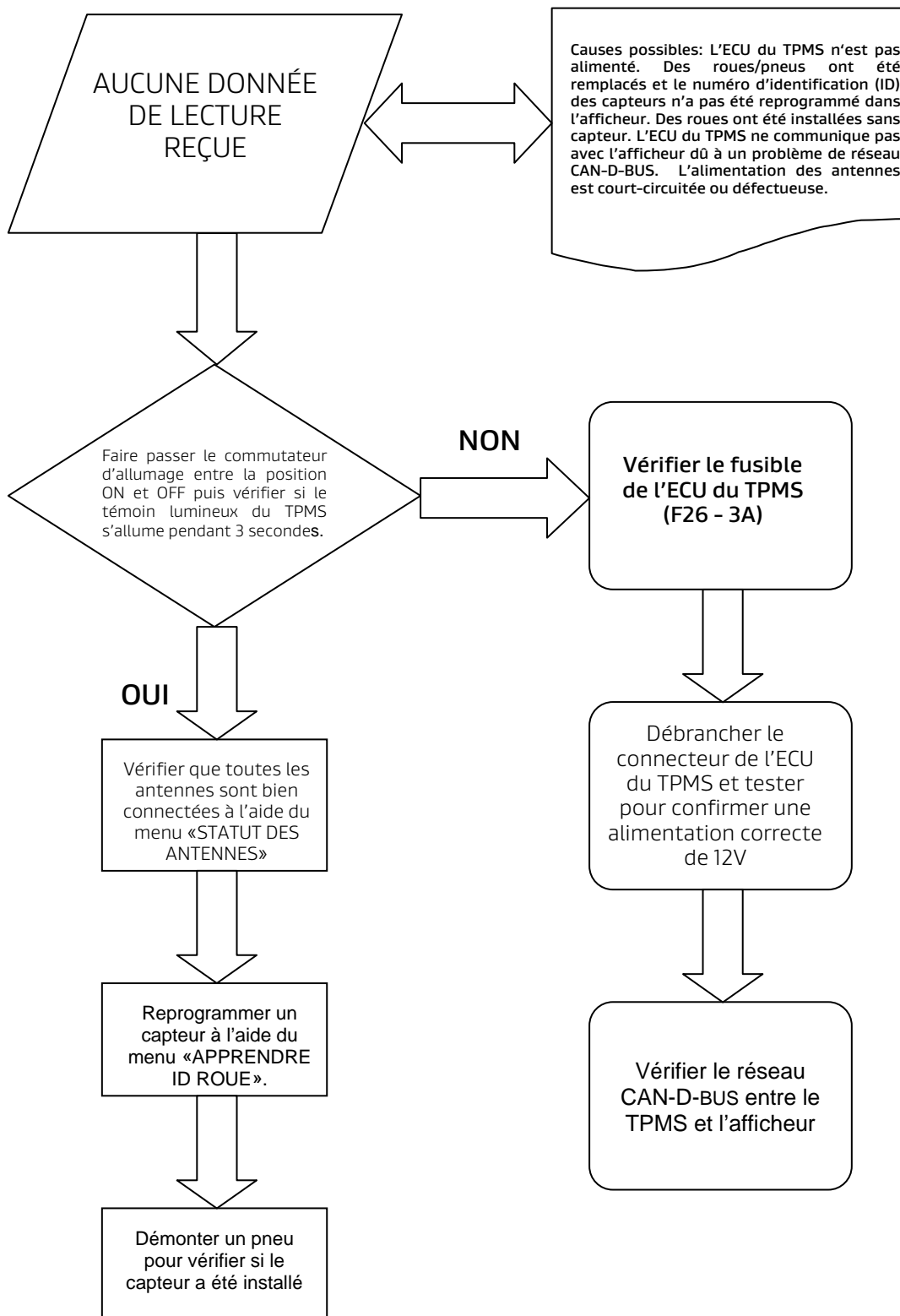


## DIAGNOSTICS D'ANOMALIES A L'AIDE DE SIGNAUX LUMINEUX CODES

Le clignotement du symbole de mise en fonction/état de fonctionnement est utilisé, pour diagnostiquer les anomalies sur les préchauffeurs équipés du système de diagnostics d'anomalies à l'aide de signaux lumineux codés.

Diagnostics d'anomalies	Cause probable	Vérification et correction
<b>1 clignotement (F 01)</b> Aucune combustion après la fin de la séquence de mise en fonction.	<ul style="list-style-type: none"> <li>• Système de carburant</li> <li>• Air comburant</li> <li>• Allumage électronique</li> </ul>	<ul style="list-style-type: none"> <li>• Niveau de carburant</li> <li>• Type de carburant utilisé</li> <li>• Filtre de carburant</li> <li>• Raccords des canalisations de carburant (bulles d'air dans les canalisations de carburant)</li> <li>• injecteur de carburant bouché</li> <li>• Restriction au niveau de l'aspiration d'air ou de l'évacuation des gaz de combustion</li> <li>• Écartement incorrect de l'électrode</li> </ul>
<b>2 clignotements (F 02)</b> Extinction de la flamme pendant le fonctionnement du brûleur, aucune remise en fonction possible	<ul style="list-style-type: none"> <li>• Alimentation en carburant (manque de carburant)</li> </ul>	<ul style="list-style-type: none"> <li>• Restriction au niveau de l'alimentation</li> <li>• Filtre de carburant</li> <li>• Raccords des canalisations de carburant (bulles d'air dans les canalisations de carburant)</li> <li>• Type de carburant utilisé</li> </ul>
<b>3 clignotements (F 03)</b> Basse tension pendant plus de 20 secondes	<ul style="list-style-type: none"> <li>• Système électrique</li> </ul>	<ul style="list-style-type: none"> <li>• Vérifier la charge des batteries</li> <li>• Corrosion des connexions</li> <li>• Connexions lâches</li> </ul>
<b>4 clignotements (F 04)</b> Le détecteur de flamme reconnaît le signal de mauvaise combustion pendant le cycle de mise en fonction ou hors fonction	<ul style="list-style-type: none"> <li>• Détecteur de flamme défectueux</li> </ul>	<ul style="list-style-type: none"> <li>• Remplacer le détecteur de flamme</li> </ul>
<b>5 clignotements (F 05)</b> Détecteur de flamme	<ul style="list-style-type: none"> <li>• Câblage</li> <li>• Détecteur de flamme défectueux</li> </ul>	<ul style="list-style-type: none"> <li>• Câblage endommagé, circuit ouvert ou court-circuit</li> <li>• Remplacer le détecteur de flamme</li> </ul>
<b>6 clignotements (F 06)</b> Capteur de température	<ul style="list-style-type: none"> <li>• Câblage</li> <li>• Capteur de température défectueux</li> </ul>	<ul style="list-style-type: none"> <li>• Câblage endommagé, circuit ouvert ou court-circuit</li> <li>• Remplacer le capteur de température</li> </ul>
<b>7 clignotements (F 07)</b> Électrovanne de carburant	<ul style="list-style-type: none"> <li>• Câblage</li> <li>• Électrovanne défectueuse</li> </ul>	<ul style="list-style-type: none"> <li>• Câblage endommagé ou corrodé, circuit ouvert ou court-circuit</li> <li>• Remplacer l'électrovanne de carburant</li> </ul>
<b>8 clignotements (F 08)</b> Moteur de la soufflante d'air comburant	<ul style="list-style-type: none"> <li>• Câblage</li> <li>• Mauvaise vitesse de rotation</li> <li>• Moteur de la soufflante défectueux</li> </ul>	<ul style="list-style-type: none"> <li>• Câblage endommagé, circuit ouvert ou court-circuit</li> <li>• Remplacer le moteur de la soufflante d'air comburant</li> <li>• Remplacer le moteur de la soufflante d'air comburant</li> </ul>
<b>9 clignotements (F 09)</b> Moteur de la pompe de circulation	<ul style="list-style-type: none"> <li>• Câblage</li> <li>• Moteur de la pompe défectueux</li> </ul>	<ul style="list-style-type: none"> <li>• Câblage endommagé, circuit ouvert ou court-circuit</li> <li>• Remplacer le moteur de la pompe de circulation</li> </ul>
<b>10 clignotements (F 10)</b> Limiteur de température	<ul style="list-style-type: none"> <li>• Condition de surchauffe</li> <li>• Débit de liquide de refroidissement</li> <li>• Câblage</li> <li>• Limiteur de température défectueux</li> </ul>	<ul style="list-style-type: none"> <li>• Régler le limiteur de température</li> <li>• Niveau de liquide ou restriction de débit</li> <li>• Air emprisonné dans le circuit de liquide de refroidissement</li> <li>• Câblage endommagé ou corrodé, circuit ouvert ou court-circuit</li> <li>• Remplacer le limiteur de température</li> </ul>
<b>11 clignotements (F 11)</b> Bobine du dispositif d'allumage électronique	<ul style="list-style-type: none"> <li>• Câblage</li> <li>• Bobine du dispositif d'allumage électronique défectueuse</li> </ul>	<ul style="list-style-type: none"> <li>• Câblage endommagé, circuit ouvert ou court-circuit</li> <li>• Remplacer la bobine du dispositif d'allumage électronique</li> </ul>
<b>12 clignotements (F 12)</b> Arrêt par défaut du préchauffeur	<ul style="list-style-type: none"> <li>• 3 anomalies/mauvais allumages consécutifs ou 5 tentatives de mise en fonction</li> </ul>	<ul style="list-style-type: none"> <li>• Mettre en fonction le préchauffeur et déconnecter l'alimentation afin de remettre à l'état initial l'unité de commande.</li> </ul>





## 2 Annexe E – Guide de dépannage du TPMS

---

