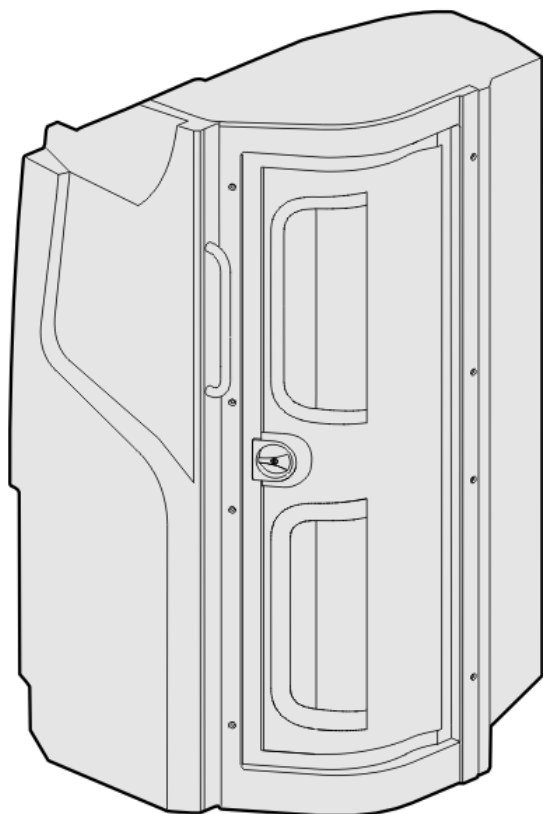


Instructions conducteur

Toilette 9700 USCAN



W0119187

VOLVO

Avant-propos

Dans cette documentation technique, nous utilisons différents niveaux pour attirer particulièrement l'attention.

Danger: Indique une méthode dangereuse pouvant entraîner des accidents graves et même la mort.

Avertissement: Indique une méthode dangereuse pouvant entraîner des dommages personnels ou matériels graves.

Attention: Indique une méthode dangereuse pouvant entraîner des dommages sur le produit.

Note: Indique une procédure, une méthode ou des conditions qui doivent être suivies pour que le véhicule ou le composant fonctionne comme il est prévu.

Cette instruction sur le fonctionnement contient des renseignements qui concernent l'utilisation et le fonctionnement du cabinet de toilette de l'autobus. Certaines adaptations pour usages particuliers ou des niveaux d'équipement différents pourraient faire en sorte que l'autocar ne soit pas équipé de toutes les fonctions décrites dans ce manuel.

Les données techniques, les renseignements sur la construction, les descriptions et les illustrations contenus dans cette instruction sur le fonctionnement et qui étaient à jour au moment de la parution du livre peuvent avoir changé. La société Volvo se réserve le droit d'apporter des modifications sans préavis.

Les renseignements que renferment cette instruction sur le fonctionnement s'appliquent aux autocars.

Volvo Bus Corporation

Göteborg, Sweden

Numéro de commande: 89369877

©2018 Volvo Bus Corporation, Göteborg, Sweden

Toute représentation, traduction, adaptation ou reproduction, même partielle, par tous procédés, en tous pays, faite sans autorisation écrite par Volvo Bus Corporation est illicite.

Avant-propos

Si vous avez des raisons de croire que votre véhicule a un problème susceptible de provoquer un accident, des blessures, voire la mort, vous devez immédiatement en informer l'Administration nationale américaine de la sécurité routière (NHTSA) et Prévost.

Contactez la NHTSA en appelant la ligne d'urgence Auto Safety Hotline au 1 (888) 327-4236, en écrivant à la NHTSA, Département des Transports, Washington, DC 20590, par TTY au 1 (800) 424-9153, ou visitez son site web www.nhtsa.gov.

Note: Les illustrations contenues dans cette instruction sur le fonctionnement servent uniquement de référence et peuvent afficher des différences par rapport au véhicule réel. Cependant, les composants principaux concernés par ce document sont représentés aussi précisément que possible.

Veillez conserver cette instruction sur le fonctionnement en permanence dans le véhicule.

Volvo Bus Corporation

Göteborg, Sweden

Numéro de commande: 89369877

©2018 Volvo Bus Corporation, Göteborg, Sweden

Toute représentation, traduction, adaptation ou reproduction, même partielle, par tous procédés, en tous pays, faite sans autorisation écrite par Volvo Bus Corporation est illicite.

Sommaire

Introduction	1
Responsabilité du conducteur	1
Vue générale des toilettes.....	2
Autocollants dans le cabinet	3
Clés du cabinet de toilette.....	4
Fonctionnement de la toilette	5
Activation du cabinet	5
Tirer la chasse d'eau	5
Remplissage et vidange des réservoirs	6
Remplissage du réservoir d'eau.....	6
Vidange du réservoir d'eau.....	7
Vidange du réservoir septique.....	7
Fonctionnement du verrou de la porte du cabinet.....	8
Signaux de toilette occupée/vacante	9
Éclairage intérieur	10
Ventilateur d'extraction	11
Alarme d'urgence	11
Nettoyage et hygiène	12
Cabinet et cuve de toilette.....	12
Distributeur de gel.....	13
Poubelle.....	14
Distributeur de papier hygiénique.....	15
Maintenance	16
Routine quotidienne de maintenance	16
Routine hebdomadaire de maintenance	17
Hivernisation.....	18
Répertoire alphabétique	19

Information sur la sécurité

IMPORTANT : Avant de conduire ce véhicule, assurez-vous d'avoir lu et parfaitement compris chaque étape des informations relatives à la conduite et à la prise en charge du véhicule, décrite dans le présent manuel. Assurez-vous d'avoir entièrement compris et observé les avertissements et conseils de sécurité.

IL EST IMPORTANT D'AVOIR BIEN LU, COMPRIS ET OBSERVÉ LES INFORMATIONS SUIVANTES.

Les types d'avis de sécurité suivants sont utilisés dans cette instruction sur le fonctionnement :



DANGER

Danger : indique une pratique non sécuritaire pouvant entraîner des blessures graves, voire le décès. Un bandeau d'avis de danger figure en caractères **blancs** sur un fond **noir** avec une bordure **noire**.



AVERTISSEMENT

Avertissement : indique une pratique non sécuritaire pouvant entraîner des blessures ou des dommages importants au produit. Un bandeau d'avis d'avertissement figure en caractères **noirs** sur un fond **gris** avec une bordure **noire**.



ATTENTION

Mise en garde : indique une pratique non sécuritaire pouvant entraîner des dommages au produit. Un avis de mise en garde figure en caractères **noirs** sur un fond **blanc** avec une bordure **noire**.

Note: Remarque : indique une procédure, une pratique ou une condition qui devra être respectée afin d'assurer le fonctionnement adéquat du véhicule ou d'un composant.

Ce livret est conçu pour aider le conducteur à faire fonctionner correctement la toilette de l'autocar.

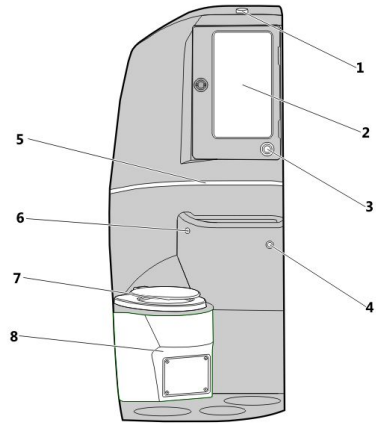
Responsabilité du conducteur

- En tant que conducteur, vous êtes responsable de la sécurité et du confort des passagers pendant le voyage. Par conséquent, ne pas conduire l'autocar avant d'avoir lu cette instruction sur le fonctionnement. Vous devez vous être familiarisé avec l'équipement, les indications et les avertissements afin savoir quoi faire si une situation inattendue survenait.
- Suivre le programme de service et d'entretien recommandé afin de maintenir le bon état et la fiabilité de l'autobus.
- Vous êtes également tenu de vérifier que tout l'équipement de sécurité de l'autobus est en place. Par conséquent, vérifiez régulièrement l'état de fonctionnement des ceintures de siège, l'ouverture de la porte et des fenêtres d'urgence, les rebords sensibles de la porte, les extincteurs d'incendie et la trousse de premiers soins
- Il vous incombe également de vous assurer que tous les composants de l'autocar fonctionnent adéquatement.
- Porter une attention particulière aux émissions de gaz et aux odeurs de carburant. Toute fuite doit être circonscrite immédiatement à l'atelier.

2 Introduction

Vue générale des toilettes

- 1 Projecteur.
- 2 Miroir.
- 3 Distributeur de gel.
- 4 Bouton d'alarme.
- 5 Lumière ambiante.
- 6 Bouton de chasse d'eau.
- 7 Siège de toilette.
- 8 Cuve de toilette.



W0119191

Aménagement du cabinet de toilette.

Autocollants dans le cabinet

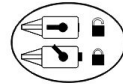
- 1 Ne pas utiliser la position debout; ne pas lancer de corps étrangers dans la cuve de toilette.
- 2 Défense de fumer.
- 3 Serrure de porte.
- 4 Chasse d'eau.
- 5 Bouton d'alarme.
- 6 Distributeur de gel.
- 7 Corbeille.



1



2



3

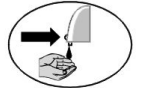


4

5



6



7



W0119192

Décalques.

4 Introduction

Clés du cabinet de toilette

Le cabinet de toilette requiert deux clés.

- 1 Pour la porte du cabinet et la porte du miroir (A).

Vous reporter également à :
«Fonctionnement du verrou de la porte du cabinet», page 8

- 2 Pour les distributeurs de papier et de gel (B).

Se reporter aux sections suivantes dans les présentes instructions sur le fonctionnement :

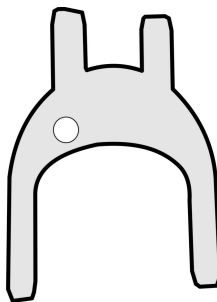
- «Distributeur de gel», page 13
- «Distributeur de papier hygiénique», page 15

Note: Les distributeurs de papier et de gel du cabinet de toilette doivent être ouverts à l'aide de la clé spéciale afin d'éviter tout dommage au couvercle .



W0140347

(A) Clé des portes du cabinet et du miroir.



W0140320

(B) Clé spéciale des distributeurs de la toilette.

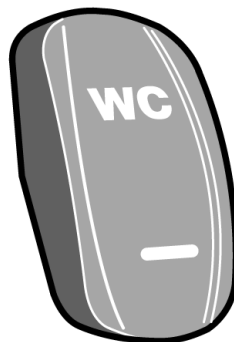
Activation du cabinet

Pour activer le cabinet, activer le commutateur de toilettes sur la planche de bord.



ATTENTION

Afin de protéger le système électrique, s'assurer que le commutateur de toilette est en position « OFF » (hors tension) au moment de démarrer le véhicule normalement ou avec une batterie d'appoint.



T3018183

Commutateur d'activation sur la planche de bord.

Tirer la chasse d'eau

Pour actionner la chasse d'eau, il suffit d'appuyer sur le bouton. S'il est nécessaire de d'actionner la chasse d'eau de nouveau, attendre la fin du cycle, puis appuyer de nouveau sur le bouton.

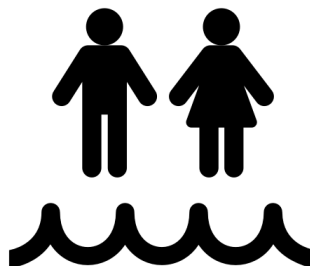
De plus, la chasse d'eau s'actionne automatiquement si la personne quitte le cabinet sans avoir actionné la chasse d'eau.

Lorsque le réservoir septique est plein, un symbole apparaît à l'écran d'information du conducteur DID («*Driver Information Display*») et le témoin «occupé» s'allume en émettant un signal.

La toilette est alors hors d'usage jusqu'à ce que le réservoir soit vidé.

Lorsque le réservoir d'eau est vide, le même symbole (*indiquant que le réservoir septique est plein*) apparaît à l'écran d'information du conducteur DID («*Driver Information Display*») et le témoin «occupé» s'allume en émettant un signal.

La toilette est alors hors d'usage jusqu'à ce que le réservoir soit rempli.



W0120406

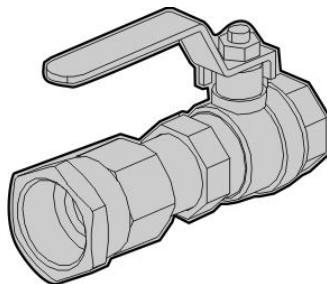
Symbole affiché sur l'écran du conducteur.

6 Fonctionnement de la toilette

Remplissage et vidange des réservoirs

Remplissage du réservoir d'eau

Pour remplir le réservoir d'eau , utiliser le connecteur de flexible situé dans le compartiment de réservoir septique .

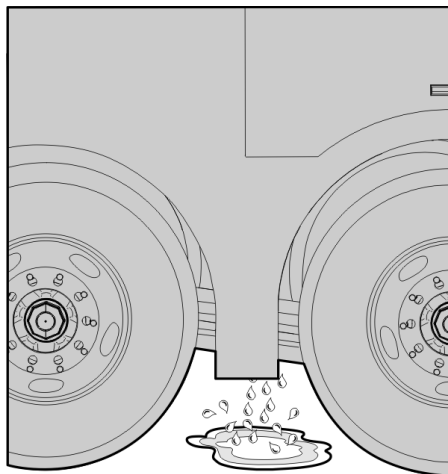


W0120407

Connecteur de flexible dans le compartiment du réservoir septique.

Il est possible de voir que le réservoir d'eau est plein lorsqu'il y a une fuite au niveau du tuyau d'évent .

Note: Porter attention à toute fuite du tuyau d'évent afin d'éviter les pertes d'eau.

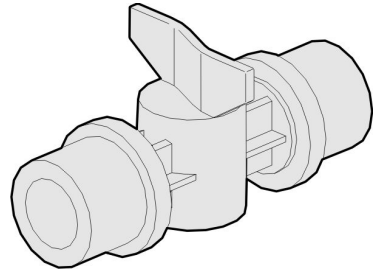


W0120408

Eau déversée de la soupape d'évent.

Vidange du réservoir d'eau

Pour vidanger l'eau du réservoir , ouvrir le robinet de vidange située derrière le réservoir septique .



W0119194

Robinet de vidange du réservoir d'eau.

Vidange du réservoir septique

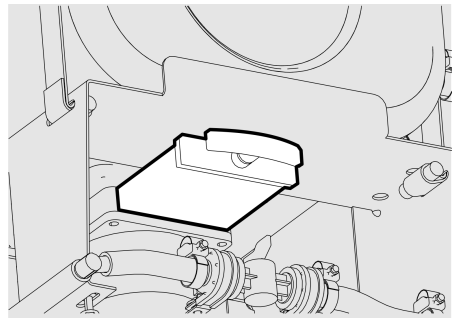
Pour vidanger le réservoir septique, tirer fermement le poignée de la vanne de vidange située sous le réservoir.

Fermer la vanne de vidange en poussant sa poignée.



ATTENTION

Une fois la vidange terminée, s'assurer que la vanne de vidange est bien fermée pour éviter de déverser des eaux usées sur la route pendant le déplacement.



W0140348

Vanne de vidange du réservoir septique.

8 Fonctionnement de la toilette

Fonctionnement du verrou de la porte du cabinet

Sur le verrou extérieur de la porte, tourner la poignée (*d'un côté ou de l'autre*) pour ouvrir la porte (A).

Sur le verrou intérieur de la porte, abaisser le bouton de la porte pour l'ouvrir.

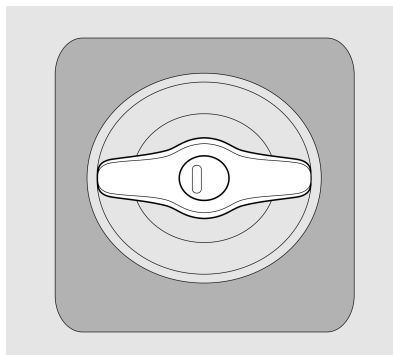
Tourner le bouton de verrouillage vers le haut pour verrouiller la porte du cabinet afin d'éviter qu'une personne ouvre la porte depuis l'extérieur (B).

Une fois le bouton tourné complètement, le verrou de porte du cabinet affiche un signal occupé (*se reporter à la section suivante* :

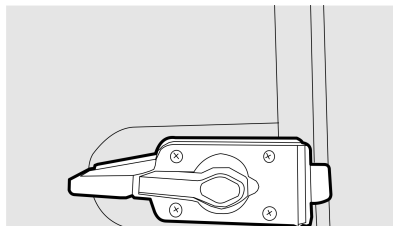
«Signaux de toilette occupée/vacante», page 9).

La porte du cabinet reste déverrouillée lorsque le bouton est en position médiane.

La porte du cabinet peut-être verrouillée à l'aide d'une clé, se reporter à la section suivante : «Clés du cabinet de toilette», page 4, dans les présentes instructions sur le fonctionnement.



(A) Poignée du verrou extérieur de porte du cabinet.

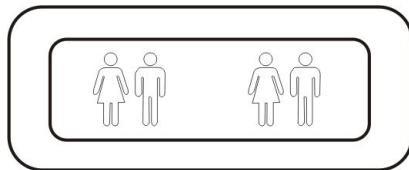


(B) Bouton du verrou intérieur de porte du cabinet.

Signaux de toilette occupée/vacante

Signaux à l'extérieur de la toilette

Le témoin à l'extérieur de la toilette indique si la toilette est occupée (*rouge*) ou vacante (*vert*).

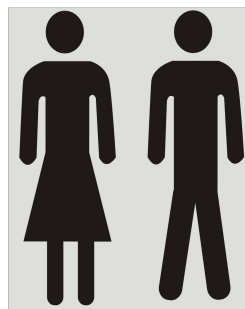


T0015272

Témoin du cabinet de toilette.

Signaux dans la planche de bord

Un symbole occupé apparaît également à l'écran du conducteur sur la planche de bord. Lorsque la toilette est vacante, il n'y a aucune signal.



T8061456

Symbole occupé affiché sur l'écran du conducteur.

Signaux sur l'écran d'information de passager

Sur cet écran, le signal occupé est «WCX» et le signal vacant est WC avec un homme et une femme.



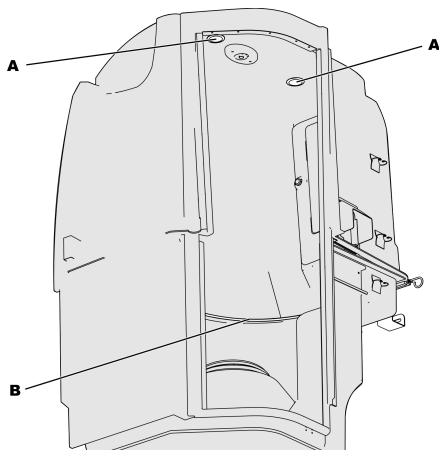
W0120414

L'écran d'information des passagers affiche le message suivant.

10 Fonctionnement de la toilette

Éclairage intérieur

Les projecteurs (A) et l'éclairage ambiant (B) s'allument lorsque le cabinet est occupé et s'éteint lorsqu'il est vacant.



W0140302

Éclairage intérieur du cabinet.

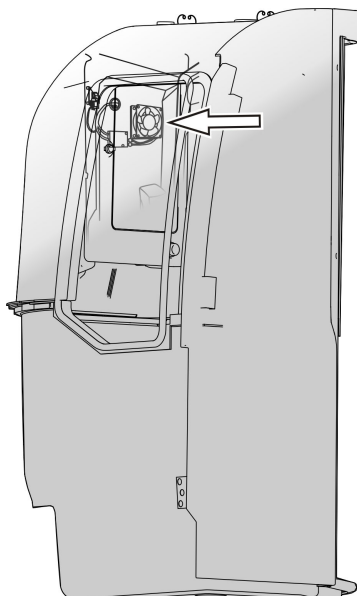
(A) Projecteurs.

(B) Éclairage ambiant.

Ventilateur d'extraction

Le ventilateur d'extraction fonctionne à demie vitesse lorsque le cabinet est vacant et à pleine vitesse lorsqu'il est occupé.

Note: Le ventilateur d'extraction est installé derrière la porte du miroir.

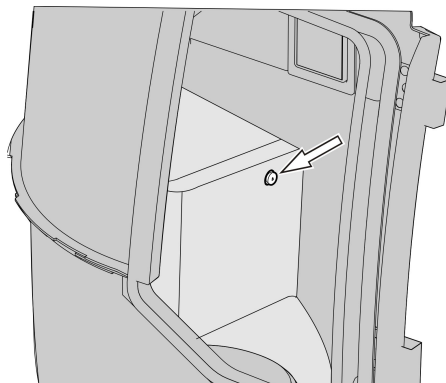


W0140303

Ventilateur d'extraction du cabinet de toilette.

Alarme d'urgence

Lorsqu'on appuie sur le bouton d'alarme, l'utilisateur de la toilette entend une sonnerie . Sur la planche de bord, on peut voir clignoter le signal de toilettes d'occupées.



W0140304

Bouton d'alarme d'urgence du cabinet de toilette.

12 Nettoyage et hygiène

Cabinet et cuve de toilette

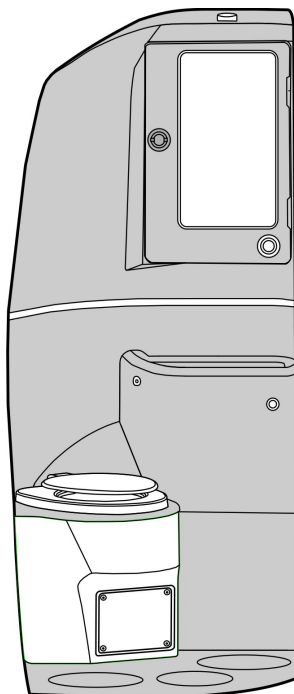
Pour nettoyer le cabinet, utiliser un détergent doux.

Pour la cuve de toilette, utiliser un détergent antibactérien doux et une brosse souple.



ATTENTION

Ne pas utiliser de produits abrasifs pour nettoyer le cabinet ou la cuve de toilette, car ils endommagent les surfaces.



W0140305

Cabinet de toilette et cuvette.

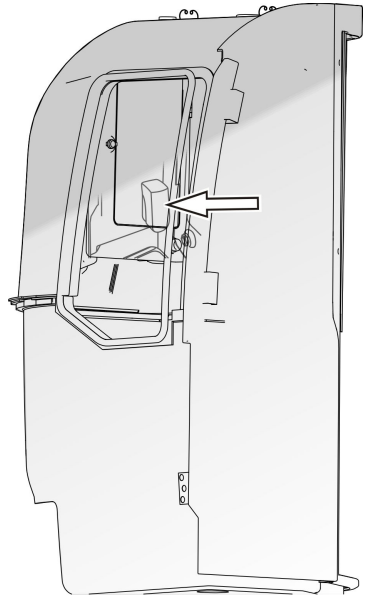
Distributeur de gel

Le distributeur de gel est situé derrière la porte du miroir (A).

Pour remplir le distributeur, effectuer les étapes suivantes :

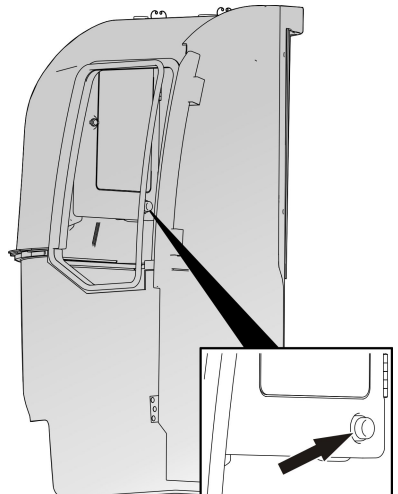
- 1 Ouvrir la porte du miroir .
- 2 Ouvrir le distributeur au moyen de la clé spéciale destinée au distributeur (*se reporter à la section suivante : «Clés du cabinet de toilette», page 4*).
- 3 Le remplir de gel antibactérien.
- 4 Fermer le distributeur et la porte du miroir.

Pour faire sortir le gel, simplement presser le bouton situé sur la porte du miroir (B).



W0140306

(A) Distributeur de gel de la toilette.



W0140324

(B) Bouton de dosage de distributeur de gel.

14 Nettoyage et hygiène

Poubelle

Il est recommandé de couvrir la corbeille avec un sac en plastique afin de pouvoir la vider plus facilement et de la maintenir propre et exempte d'odeur.

Note: Ne pas jeter le papier hygiénique utilisé dans la corbeille.

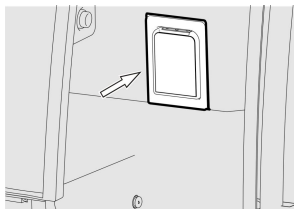
La corbeille n'est pas conçue à cette fin.

Pour remplacer le sac de plastique de la corbeille à ordures, suivez les étapes suivantes :

- 1 Retirer les vis de fixation du couvercle de la corbeille à ordures **(A)**.

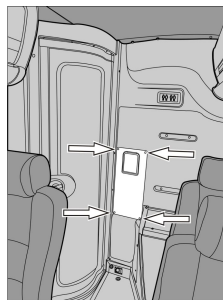
Note: Le couvercle est situé à l'arrière de l'allée des passagers (à côté de la toilette).

- 2 Déposer le couvercle **(B)**.
- 3 Remplacer le sac.
- 4 Installer le couvercle de la corbeille à ordures en serrant fermement ses vis de fixation.



W0140307

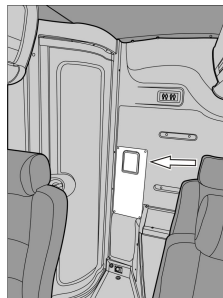
Couvercle de la corbeille à ordures à l'intérieur du cabinet.



W0140326

(A) Fixations du couvercle de corbeille à ordures.

Au bout de l'allée des passagers.



W0140327

(B) Couvercle de corbeille à ordures.

Distributeur de papier hygiénique

Le papier hygiénique utilisé doit être jeté dans la cuve de toilette, il est donc recommandé d'utiliser uniquement du papier hygiénique hautement biodégradable .



ATTENTION

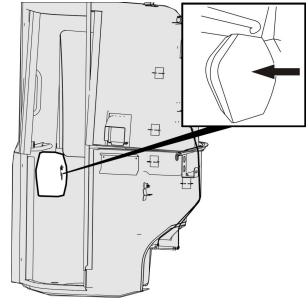
Ne pas utiliser de papier hygiénique de qualité résidentielle, car il risque de boucher le système.

Pour remplacer le rouleau de papier de toilette , suivre les étapes suivantes :

- 1 Ouvrir le distributeur de papier au moyen de la clé spéciale destinée au distributeur (*se reporter à la section suivante* : «Clés du cabinet de toilette», page 4).
- 2 Faire pivoter le couvercle du distributeur de papier vers le bas (A).
- 3 Remplacer le rouleau de papier.
- 4 Fermer le distributeur de papier en le pivotant vers le haut et en appuyant sur le couvercle.

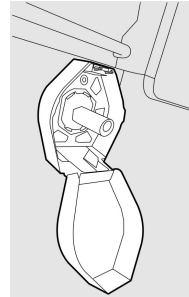
Note: Le distributeur de papier de toilette est doté d'un tourne-rouleau de papier de **40 mm** de diamètre (B).

Prière d'utiliser des rouleaux de papier conformes à ces caractéristiques.



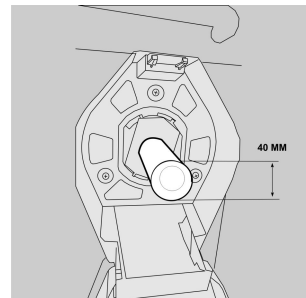
W0140308

Distributeur de papier hygiénique.



W0140328

(A) Distributeur de papier de toilette, couvercle ouvert.



W0140309

(B) Dimensions du tourne-rouleau du distributeur de papier.

16 Maintenance

Routine quotidienne de maintenance

Routine quotidienne

Avant la mise en service du véhicule, il faut charger le réservoir septique avec un additif pour l'aseptiser . Pour appliquer l'additif :

- 1 S'assurer que le réservoir septique est vide.
- 2 Vérifier que la vanne de vidange est fermée.
- 3 Vérifier que le réservoir d'eau est plein.
- 4 Mettre le commutateur de toilette en position de marche (voir «Activation du cabinet», page 5).
- 5 Verser l'additif dans la cuve et appuyer sur le bouton de chasse d'eau.

Note:

- (1) Utiliser la quantité d'additif recommandée par le fournisseur.
- (2) Il est recommandé de vidanger les réservoirs à la fin de chaque journée.

Routine hebdomadaire de maintenance***Routine hebdomadaire***

Vérifier le fonctionnement ou l'apparence des éléments ci-dessous :

- Ventilateur d'extraction.
- Charnières de portes.
- Siège de toilette.
- Serrures de porte.
- Distributeur de gel.
- Distributeur de papier hygiénique.
- Lumières.
- Bouton d'alarme.
- Raccordements électriques et raccordements de plomberie derrière la porte miroir.

18 Maintenance

Hivernisation

Si le véhicule doit être stationné à des températures égales ou inférieures au point de congélation, il est crucial de vidanger complètement les réservoirs.

Au cours des mois d'hiver (*températures inférieures à 0 °C ou 32 °F*), il faut verser du glycol propylène non toxique dans le réservoir d'eau et le réservoir septique afin de prévenir le gel.

Note:

- (1) Utiliser la proportion de glycol propylène recommandée par le fournisseur. La capacité des réservoirs est de **110 litres** pour le réservoir d'eau et de **100 litres** pour le réservoir septique.
- (2) Aucune réclamation de garantie n'est acceptée pour les pièces endommagées en raison des conditions hivernales.



ATTENTION

Ne pas utiliser de glycol éthylène au lieu du glycol propylène.
Le glycol éthylène peut endommager certains composants en caoutchouc.



AVERTISSEMENT

Ne pas utiliser de liquide antigel automobile au lieu du glycol propylène.
Le liquide antigel automobile était toxique et pouvait causer des problèmes de santé.

A

Activation.....	5
Additif.....	16
Alarme.....	2–3, 11, 17
Apparence.....	17
Aseptiser.....	16
Assurer.....	1
Avertissements.....	1

B

Biodégradable.....	15
Boucher.....	15
Bouton.....	11, 16–17
Brosse.....	12

C

Cabinet.....	3–5, 8, 11–12
Carburant.....	1
Charnières.....	17
Chasse d'eau.....	3, 5, 16
Clé.....	13, 15
Clés.....	4
Commutateur.....	5
Compartiment.....	6
Composants.....	1
Conçu.....	1
Connexions.....	17
Corbeille.....	3, 14
Correctement.....	1
Couvercle.....	4, 14–15
Cuve.....	15
Cuvette.....	2–3, 12, 16
Cycle.....	5

D

Décalques.....	3
Détergent.....	12
Distributeur.....	2–3, 13, 15, 17
Distributeurs.....	4
du conducteur.....	1

E

Eau.....	5–7, 16
Éclairage.....	10
Écran.....	5, 9
Émissions de gaz.....	1
Entretien.....	1
Équipement.....	1
État.....	1
Évent.....	6
Extincteurs.....	1
Extracteur.....	11, 17

F

Faire fonctionner.....	1
Fonctionnement de la toilette.....	5
Fuite.....	1, 6
Fumer.....	3

G

Gel.....	13, 18
Glycol.....	18

H

Hebdomadaire.....	17
Hiver.....	18
Hivernisation.....	18

I

Inattendue.....	1
Informations générales.....	2
Informations.....	7
Introduction.....	1

L

Laissé vacant.....	10
Lampe.....	2
Livret.....	1

20 Répertoire alphabétique

M

Maintenance.....	16
Maintenance.....	16–17
Miroir.....	2, 13

N

Nettoyage et hygiène.....	12
---------------------------	----

O

Occupé.....	5, 9–10
Ordure.....	14

P

Papier.....	15, 17
Passagers.....	1
Poignée.....	7
Porte.....	8
Portes.....	17
Projecteur.....	2, 10
Propylène.....	18

Q

Quitte.....	5
Quotidienne.....	16

R

Remplacer.....	15
Rempli.....	5
Remplissage.....	6
Réservoir.....	5–7, 16
Réservoirs.....	6
Responsabilité.....	1
Robinet.....	7
Rouleau.....	15
Routine.....	16–17

S

Sac.....	14
Sécurité.....	7, 1
Septique.....	5–7, 16, 18
Service.....	1, 16
Siège.....	2, 17
Signaux.....	9
Soins.....	1
Sonnerie.....	11
Spéciale.....	4, 13, 15
Symbole.....	5
Symbole.....	5

T

Tableau de bord.....	5, 9
Témoin.....	9
Températures.....	18
Toilette.....	1
Toilettes.....	2, 5, 9
Tuyauterie.....	17

U

Urgence.....	1, 11
Utilisation de la chasse d'eau.....	5

V

Vacant.....	9
Vanne.....	7
Vannes.....	16
Ventilateur.....	11, 17
Verrou.....	3, 8
Verrous.....	17
Vidange.....	6–7, 16
Vidangé.....	5
Vidanger.....	7
Vue.....	2

VOLVO

Volvo Bus Corporation

Göteborg, Sweden