

## TABLE DES MATIÈRES

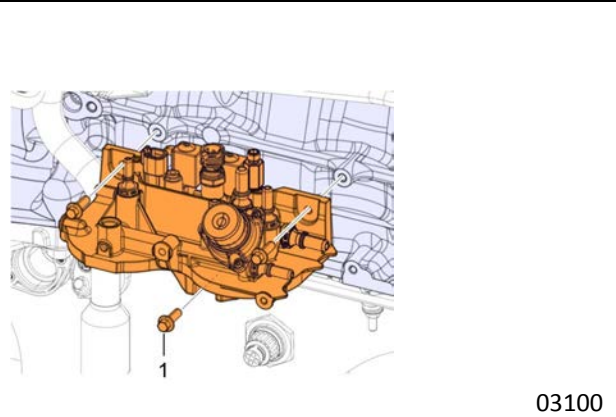
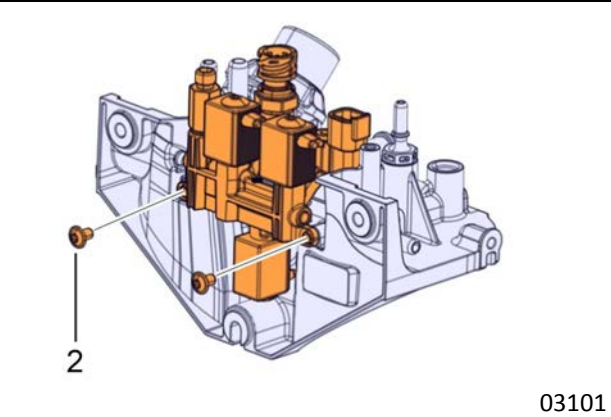
<b>REGISTRE DES CHANGEMENTS</b> .....	<b>2</b>
<b>1. TABLEAUX DES COUPLES DE SERRAGE</b> .....	<b>3</b>
1.1 SYSTÈME D'ALIMENTATION EN CARBURANT VOLVO D13.....	3
1.2 COUPLES DIVERS .....	3
<b>2. SYSTÈME D'ALIMENTATION EN CARBURANT</b> .....	<b>4</b>
2.1 ROBINET D'ARRÊT .....	4
2.2 FILTRES À CARBURANT.....	5
2.2.1 Remplacement du préfiltre à carburant .....	5
2.2.2 Remplacement du filtre à carburant principal.....	7
2.3 AMORÇAGE DU CIRCUIT D'ALIMENTATION .....	7
2.4 SYSTÈME DE FILTRATION DAVCO FUEL PRO 382 .....	8
2.5 RETRAIT ET POSE DE LA POMPE À CARBURANT .....	9
<b>3. CANALISATIONS DE CARBURANT ET BOYAUX FLEXIBLES</b> .....	<b>10</b>
<b>4. FILTRE À CARBURANT DU SYSTÈME DE PRÉCHAUFFAGE</b> .....	<b>11</b>
<b>5. RÉSERVOIR À CARBURANT</b> .....	<b>11</b>
5.1 RÉSERVOIR EN POLYÉTHYLÈNE.....	11
5.2 DÉMONTAGE DU RÉSERVOIR (POLYÉTHYLÈNE) .....	11
5.3 INSTALLATION DU RÉSERVOIR (POLYÉTHYLÈNE) .....	12
5.4 VÉRIFICATION DU RÉSERVOIR DE CARBURANT (POLYÉTHYLÈNE) .....	13
5.5 RÉPARATION DU RÉSERVOIR DE CARBURANT EN POLYÉTHYLÈNE.....	13
5.6 RÉSERVOIR EN ACIER (OPTIONNEL).....	13
5.7 BOUCHON DE DRAINAGE DU RÉSERVOIR EN MÉTAL .....	14
5.8 DÉMONTAGE DU RÉSERVOIR EN ACIER.....	14
5.9 INSTALLATION DU RÉSERVOIR EN ACIER .....	15
5.10 INSPECTION ANNUELLE DU RÉSERVOIR DE CARBURANT .....	16
<b>6. CARACTÉRISTIQUES DU CARBURANT</b> .....	<b>17</b>
6.1 TYPE DE CARBURANT .....	17
6.2 MÉLANGE.....	18
6.3 CARBURANT BIODIESEL.....	18
<b>7. FILTRE À AIR (SEC)</b> .....	<b>19</b>
7.1 ENTRETIEN DU FILTRE À AIR.....	19
7.1.1 Vérification de l'indicateur d'obstruction.....	19
7.1.2 Remplacement du filtre. ....	19
7.2 RECOMMANDATIONS GÉNÉRALES.....	20
7.3 INDICATEUR D'OBSTRUCTION DU FILTRE À AIR.....	21
<b>8. PÉDALE D'ACCÉLÉRATEUR</b> .....	<b>21</b>
8.1 RÉGLAGE DE LA PÉDALE D'ACCÉLÉRATEUR .....	22
8.2 REMPLACEMENT DU POTENTIOMÈTRE.....	22
<b>9. SPÉCIFICATIONS</b> .....	<b>23</b>

**REGISTRE DES CHANGEMENTS**

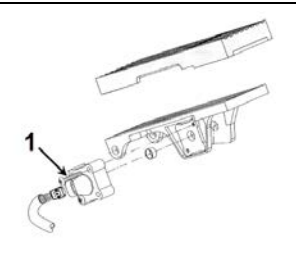
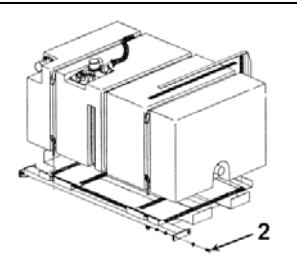
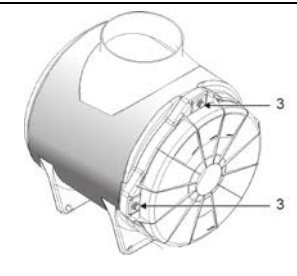
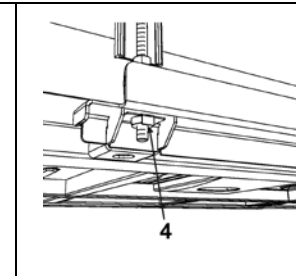
	DESCRIPTION	DATE
1	Ajout info sur les filtres à essence spécifiques pour GHG17	7 Sept 2017
2	Ajout d'infos sur les autocars de banlieue (réservoir en acier et indicateur de restriction d'air)	29 Mai 2018
3		
4		
5		
6		

## 1. TABLEAUX DES COUPLES DE SERRAGE

## 1.1 SYSTÈME D'ALIMENTATION EN CARBURANT VOLVO D13

		
03100	03101	
SUPPORT DE MONTAGE DES FILTRES À CARBURANT – MOTEUR VOLVO		
No	DESCRIPTION	COUPLE
1	Vis d'assemblage du support de montage des filtres à carburant	15-21 lb-pi (20-28 Nm)
2	Vis de montage de l'unité de dosage	7,5 lb-pi (10 Nm)

## 1.2 COUPLES DIVERS

			
VALEUR DE COUPLES DIVERS			
No	DESCRIPTION	COUPLE	
1	Vis d'assemblage du potentiomètre de la pédale de frein	10-20 lb-po (1-2 Nm)	
2	Vis d'assemblage du support de réservoir au châssis	55 lb-pi (75 Nm)	
3	Vis du couvercle de plastique du filtre à air (4)	10-15 lb-pi (14-20 Nm)	
4	Goujons de montage des sangles de réservoir en acier	20 lb-pi (27 Nm)	

## 2. SYSTÈME D'ALIMENTATION EN CARBURANT

## NOTE

Pour plus d'informations sur les composants du moteur Volvo D13 ou des composants connexes au moteur, veuillez consulter les sites Web Volvo Truck Canada ou Volvo Trucks North America sous la rubrique Pièces et Service (Parts & Service). Sur le site Web de Volvo, vous trouverez des procédures de service détaillées pour le remplacement de pièces, la réparation et l'entretien.

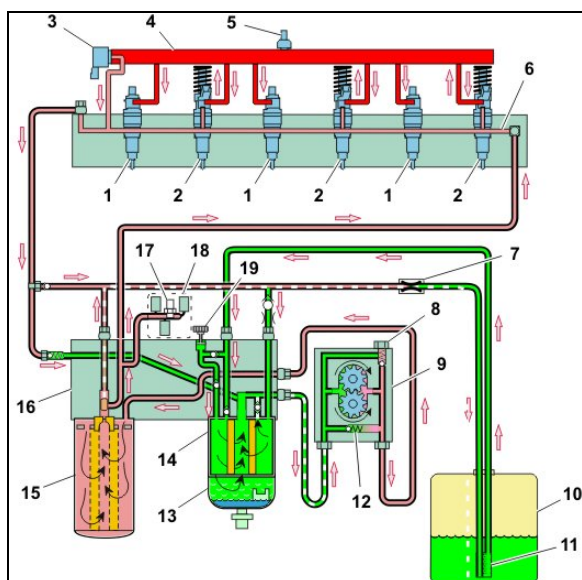


FIGURE 1 : SCHÉMA DU CIRCUIT D'ALIMENTATION (MOTEUR VOLVO D13)

- 1 Injecteurs classiques (rampe commune)
- 2 Injecteurs pompe
- 3 Clapet de décharge de la pression du carburant
- 4 Rampe commune
- 5 Capteur de pression de la rampe commune
- 6 Canalisation de carburant
- 7 Valve d'étranglement
- 8 Clapet de décharge de surpression
- 9 Pompe à carburant
- 10 Réservoir à carburant
- 12 Clapet antiretour
- 13 Cuvette de séparation carburant/eau

- 14 Préfiltre
- 15 Filtre principal
- 16 Boîtier des filtres à carburant
- 17 Capteur de pression (système basse pression)
- 18 Module des injecteurs du système post-traitement des hydrocarbures
- 19 Pompe d'amorçage manuelle

## 2.1 ROBINET D'ARRÊT

Le robinet d'arrêt manuel du carburant est situé du côté de l'orifice d'entrée du préfiltre ou du côté de l'orifice d'entrée du système de filtration DAVCO Fuel Pro 382.

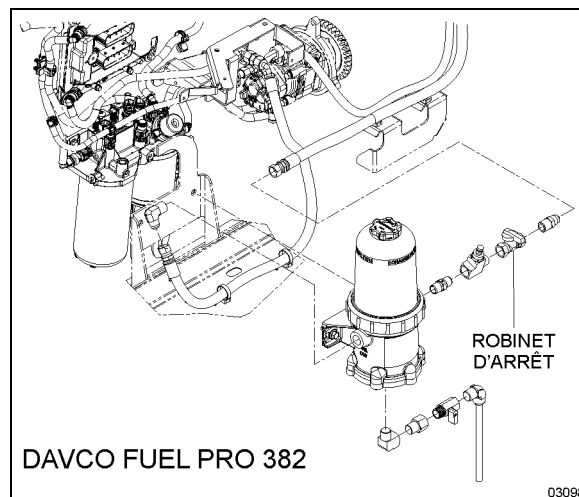


FIGURE 2 : POSITION DU ROBINET D'ARRÊT MANUELLE (MOTEUR VOLVO D13)

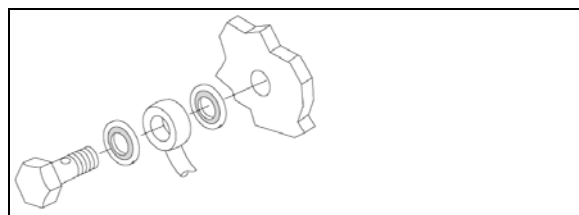


FIGURE 3 : RACCORD À COMPRESSION DE CANALISATION DU CARBURANT

**ATTENTION**

TOUJOURS remplacer les rondelles d'étanchéité des raccords à compression des canalisations de carburant lors d'une vérification pour des problèmes d'infiltration d'air dans le carburant ou lorsqu'on effectue des réparations qui exigent le débranchement des canalisations du carburant.

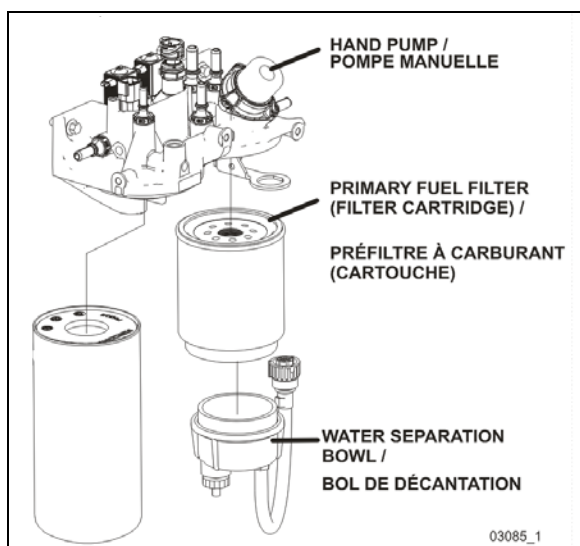
**2.2 FILTRES À CARBURANT**

Un préfiltre à carburant est installé au côté du moteur. Ce filtre se compose d'une cartouche filtrante, d'une cuve de séparation d'eau et d'une vanne de purge. Il sert à empêcher l'eau de pénétrer dans le circuit de carburant.

**ENTRETIEN**

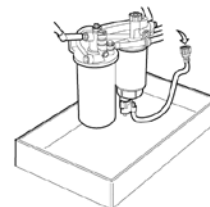
Le préfiltre et le filtre principal sont de type amovible et doivent être remplacés aux intervalles spécifiés au programme d'entretien et de lubrification à la section 24 : LUBRIFICATION ET ENTRETIEN.

Le préfiltre à carburant doit être vidangé périodiquement, ou lorsque la lampe témoin sur le tableau de bord s'allume, si le système en est équipé. Pour purger l'eau, desserrer la valve de purge en dessous du séparateur. Placer un récipient approprié sous le filtre. Fermez la valve de purge, lorsque terminé.

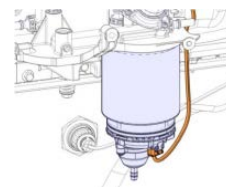
**FIGURE 4 : FILTRES À CARBURANT****2.2.1 Remplacement du préfiltre à carburant**

1. Couper le moteur et fermer le robinet d'arrêt de la conduite d'alimentation en carburant.
2. Placer un récipient approprié sous le boîtier du filtre à carburant, puis vider l'eau de la cuve de séparation d'eau.

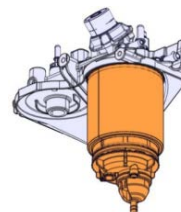
3. Débrancher le connecteur électrique du capteur du séparateur d'eau.



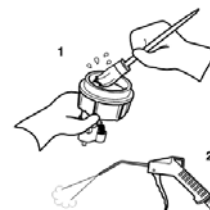
4. Dévisser et retirer l'assemblage du préfiltre à carburant. Purger le filtre.



5. Dévisser la cuve de séparation de la cartouche filtrante.



6. Retirer et jeter le joint d'étanchéité de la cuve de séparation d'eau. Bien nettoyer la cuve, puis sécher à l'air comprimé filtré.
7. Vérifier que l'orifice de drainage de la cuve de séparation d'eau n'est pas bloqué.

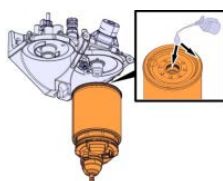


8. Nettoyer la surface de montage du joint d'étanchéité de la cuve de séparation. Appliquer une fine couche d'huile à moteur propre sur cette surface avant l'installation du joint d'étanchéité. N'installez pas de filtre à carburant de type pré-GHG17 sur les moteurs de génération GHG17.



9. Assembler le filtre au bol. Serrer le filtre à la main. Ne pas trop serrer.

10. Nettoyer la surface de contact et appliquer de l'huile à moteur fraîche sur les joints du filtre (intérieure & externe).

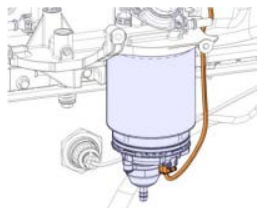


**ATTENTION**

Le carburant du filtre remplacé **ne doit absolument pas** être versé dans le nouveau filtre. Ce type de carburant contaminé peut endommager les injecteurs.

11. Visser le nouveau préfiltre sec au support de montage à la main. Tourner dans le sens horaire jusqu'à ce que le joint soit serré contre le logement. Serrer dans le sens horaire 1/2-3/4 de tour supplémentaire.

12. Brancher le connecteur électrique du capteur de la cuve du séparateur d'eau.



13. Ouvrir le robinet d'arrêt du conduit d'alimentation en carburant.

14. Actionner la pompe d'amorçage jusqu'à ce qu'une certaine résistance soit perceptible, indiquant que le système est adéquatement amorcé.

15. Démarrer le moteur et vérifier l'étanchéité du circuit d'alimentation. Laisser le moteur tourner pendant environ 5 minutes pour éliminer les poches d'air du circuit d'alimentation.



**ATTENTION**

**Préfiltre et filtre à carburant des moteurs de génération « GHG17 »**

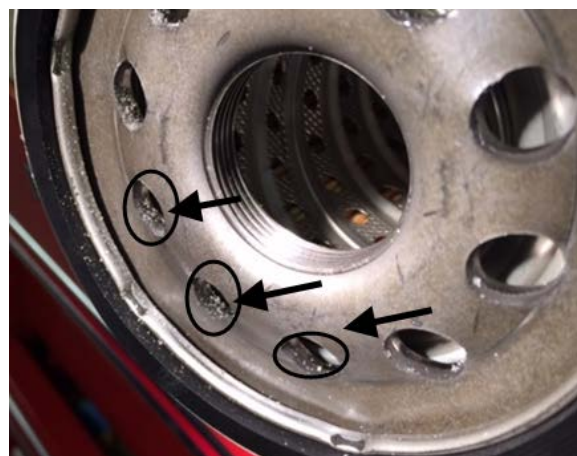
**N'installez pas** de filtres à carburant de type pré-GHG17 sur les moteurs de génération GHG17.

Bien que le pas du filetage soit le même, ces filtres ne conviennent pas et leur utilisation peut causer des problèmes graves au système d'alimentation.

Se référer à l'Impact pour obtenir le numéro de pièce des filtres à carburant appropriés.



**PARTICULES D'ALUMINIUM SUR LE RÉDUCTEUR DE DÉBIT (SUPPORT DE MONTAGE DES FILTRES)**



**PARTICULES D'ALUMINIUM SUR UN FILTRE DE TYPE PRÉ-GHG17 CAUSÉES PAR LE FROTTEMENT DE LA PARTIE DU FILTRE SUR LE RÉDUCTEUR DE DÉBIT**

## Différence entre les couvercles de filtres secondaires



COUVERCLE DU FILTRE DE TYPE PRÉ-GHG17



COUVERCLE DU FILTRE DE TYPE GHG17 AVEC RAINURE PROFONDE

## 2.2.2 Remplacement du filtre à carburant principal

1. Couper le moteur et fermer le robinet d'arrêt de la conduite d'alimentation en carburant. Placer un récipient approprié sous le boîtier du filtre à carburant.
2. Nettoyer autour de la jonction du filtre à carburant et du logement.
3. Dévisser et retirer le filtre principal du logement.
4. Appliquer une fine couche d'huile à moteur propre aux joints du nouveau filtre à carburant principal (intérieure & externe). N'installez pas de filtre à carburant de type pré-GHG17 sur les moteurs de génération GHG17.

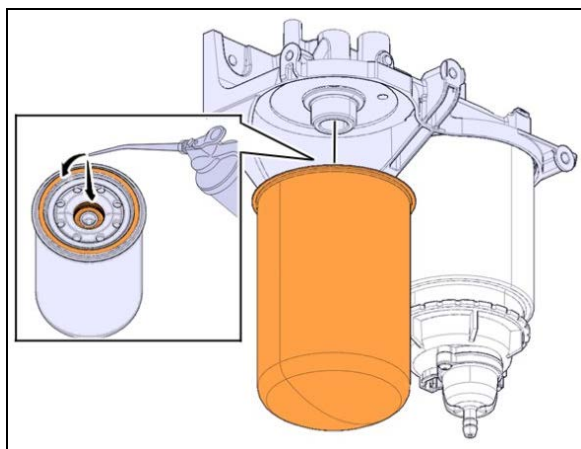
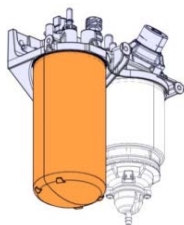


FIGURE 5: FILTRE À CARBURANT PRINCIPAL

5. Visser le nouveau filtre sec au support de montage à la main. Serrer dans le sens horaire 1/2-3/4 de tour supplémentaire.



## ATTENTION

Le carburant du filtre remplacé **ne doit absolument pas** être versé dans le nouveau filtre. Ce type de carburant contaminé peut endommager les injecteurs.

6. Actionner la pompe d'amorçage jusqu'à ce qu'une certaine résistance soit perceptible, indiquant que le système est adéquatement amorcé.
7. Démarrer le moteur et vérifier l'étanchéité du circuit d'alimentation. Laisser le moteur tourner pendant environ 5 minutes pour éliminer les poches d'air du circuit d'alimentation.

## 2.3 AMORÇAGE DU CIRCUIT D'ALIMENTATION

Il faut purger le circuit d'alimentation si :

- Le véhicule est à sec.
- Le moteur n'a pas fonctionné pendant longtemps.
- Des réparations ont été effectuées sur le circuit d'alimentation (réservoir, canalisations du carburant, filtres, soupapes, etc.), par exemple, nettoyage ou remplacement des cartouches du filtre à carburant.
- Le moteur est neuf ou a été reconstruit.

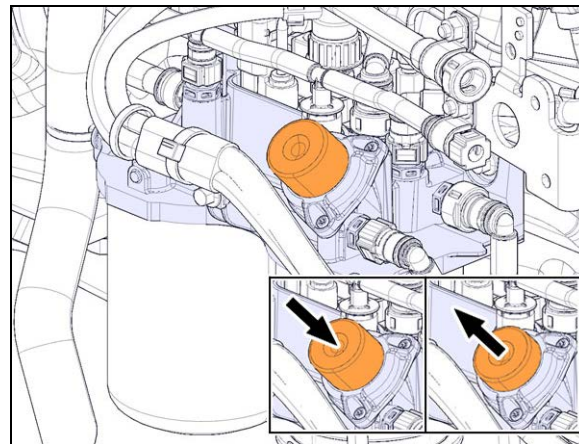


FIGURE 6: POMPE D'AMORÇAGE MANUELLE

**NOTE**

Lorsque le circuit de carburant est vide, 200 coups ou plus peuvent être nécessaires pour bien amorcer le système. Il n'y a pas de raccords de purge à ouvrir pour amorcer le circuit d'alimentation.

Si un système de filtration de carburant Fuel Pro 382 est installé sur le véhicule, se reporter au paragraphe 2.4 SYSTÈME DE FILTRATION DAVCO FUEL PRO 382, autrement procéder selon ce qui suit pour amorcer le système :

1. Amorcer en actionnant la pompe d'amorçage jusqu'à ce qu'une certaine résistance soit percevable, indiquant que le système est adéquatement amorcé.
2. Démarrer le moteur et le faire tourner au ralenti accéléré pendant environ 5 minutes pour éliminer tout air résiduel dans le circuit. Vérifier si le circuit d'alimentation fuit.

## 2.4 SYSTÈME DE FILTRATION DAVCO FUEL PRO 382

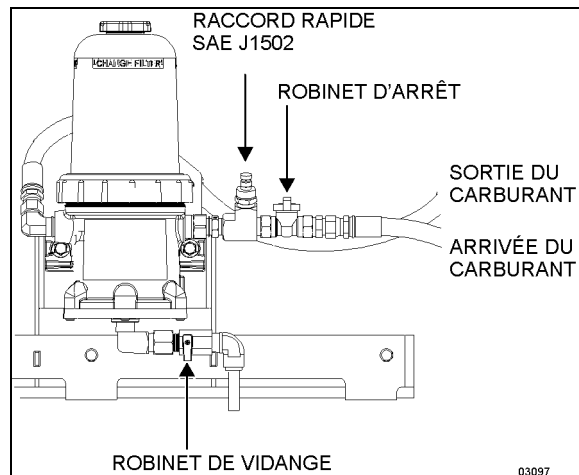
Le système de filtration de carburant Davco Fuel Pro 382 est monté entre le réservoir de carburant et la pompe à carburant. Ce système sert de séparateur d'eau, ainsi que de filtre à carburant (Figure 7).

Les fibres du filtre utilisées dans le système Davco Fuel Pro 382 peuvent provoquer une lecture du niveau de carburant artificiellement élevé lors de l'installation initiale du filtre. Au cours des premiers jours, les fibres du filtre finissent par être complètement saturées et le niveau de carburant baisse à un niveau normal. Ne pas craindre un niveau de carburant anormalement élevé quand un nouvel élément filtrant Davco est installé.

Le niveau de carburant augmente à mesure que la saleté s'accumule sur le filtre de bas en haut. La restriction reste toujours faible parce que le carburant circule toujours dans un média filtrant neuf et propre.

**ENTRETIEN**

Remplacer l'élément filtrant Fuel Pro 382 lorsque le niveau de carburant dans le couvercle du filtre transparent atteint le niveau supérieur de l'élément filtrant.



**FIGURE 7 : INSTALLATION DU SYSTÈME DE FILTRATION DAVCO FUEL PRO 382**

### Amorçage du système d'alimentation:

Pour amorcer le circuit de carburant, éteignez le moteur puis procédez comme suit :

Fermer le robinet d'arrêt situé du côté de l'arrivée du carburant du Fuel Pro puis pomper du carburant dans le moteur en utilisant le raccord rapide.

Une fois complété, ouvrir le robinet d'arrêt et continuer de pomper du carburant pendant environ dix secondes afin de remplir la conduite de carburant située entre le système de filtration Fuel Pro et le réservoir de carburant.

### Remplacement du filtre:

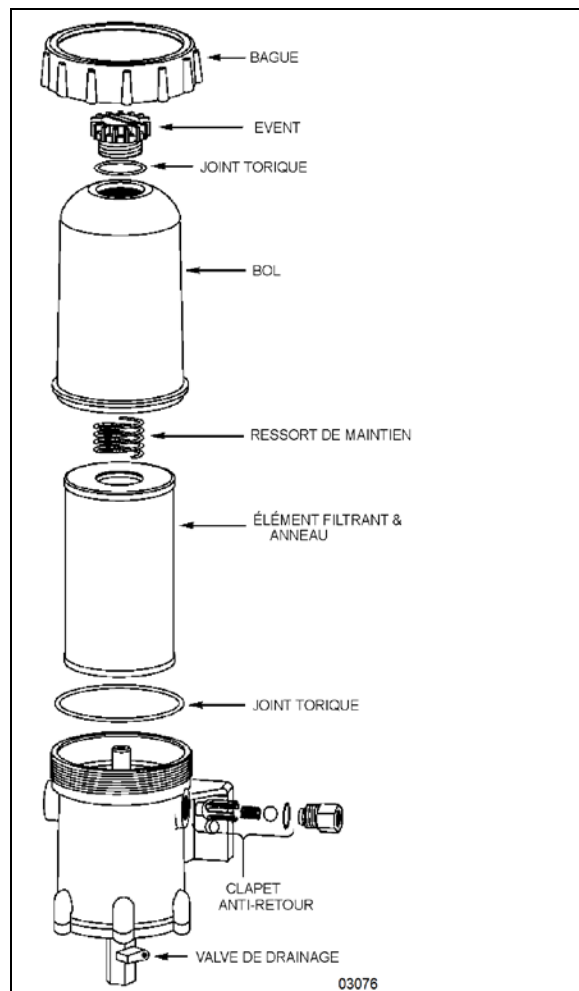
1. Couper le moteur;
2. Placer un récipient approprié sous le système de filtration;
3. Fermer le robinet d'arrêt situé du côté de l'arrivée du carburant;
4. Ouvrir le robinet de vidange à la base du système de filtration et purger le carburant jusqu'à ce qu'il soit en dessous du niveau de la bague;
5. Desserrer la bague, retirer le couvercle, le ressort du filtre, l'élément filtrant et le joint du couvercle;
6. Jeter l'élément filtrant usagé, le joint du couvercle et celui du capuchon à évent;
7. À l'aide d'un chiffon propre, nettoyez le couvercle, la bague et les filets sur l'embase du système filtration.



8. Veiller à ce que le joint soit présent à la base du nouvel élément filtrant, puis installer l'élément sur l'embase centrale;
9. S'assurer que le ressort du filtre est posé dans la partie supérieure du couvercle. S'il n'y a pas de ressort, il faut en poser un pour assurer le bon fonctionnement du système de filtration.
10. Après avoir correctement placé le joint à la base du couvercle, poser le couvercle et la bague sur le corps du système de filtration. Exercer une force vers le bas sur le dessus du couvercle et serrer la bague à la main jusqu'à ce que le couvercle soit bien fixé;
11. Remplir le couvercle de carburant propre par le bouchon à évent dévissable.
12. Poser le joint du bouchon à évent puis poser le bouchon et serrer à la main jusqu'au dé clic;
13. Ouvrir le robinet d'arrêt;
14. Démarrer le moteur, augmenter le régime pendant 2-3 minutes, resserrer la bague à la main.
15. Après la purge d'air et pendant que le moteur tourne toujours, desserrer lentement le bouchon à évent. Le niveau du carburant dans le couvercle commencera à baisser. Lorsque le niveau du carburant descend au niveau de la bague, serrer rapidement le bouchon à évent à la main.
16. Arrêter le moteur et resserrer la bague à la main.

#### AVIS CONCERNANT L'ENVIRONNEMENT

*Le carburant diesel est un produit dangereux pour l'environnement. Disposer d'une manière respectueuse pour l'environnement.*



**FIGURE 8 : VUE ÉCLATÉE DU SYSTÈME DE FILTRATION DAVCO FUEL PRO 382**

### 2.5 RETRAIT ET POSE DE LA POMPE À CARBURANT

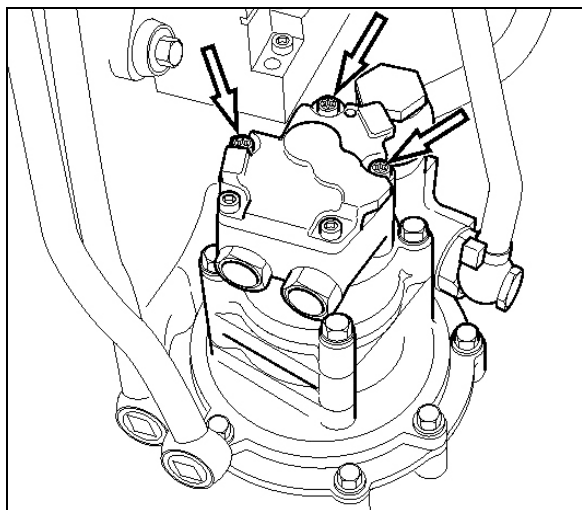
La pompe est située en dessous du compresseur d'air et est accessible par la porte d'accès droite du compartiment moteur.

Pour démonter la pompe, procéder comme suit :

- Nettoyer la zone de la pompe et des canalisations de carburant. Placer un récipient pour recueillir le carburant qui pourrait s'écouler de la pompe ou des canalisations.
- Démonter la pompe à carburant.

**NOTE**

Desserrer uniquement les boulons marqués par des flèches.

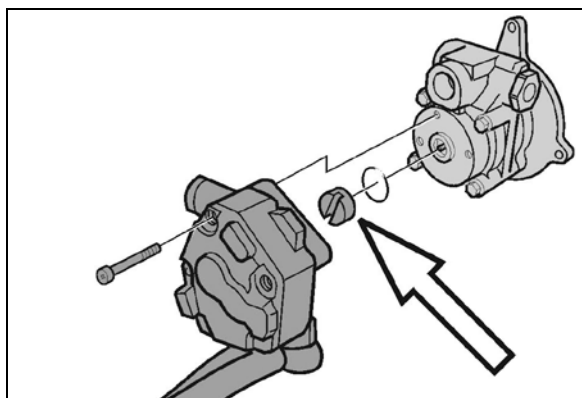


**FIGURE 9 : DÉMONTAGE DE LA POMPE À CARBURANT**

**ATTENTION**

S'assurer de nettoyer la tête des boulons. Les débris empêcheront le montage correct de l'outil et peuvent endommager les boulons.

- Vérifier que l'adaptateur et l'arbre d'entraînement de la pompe à carburant ne sont pas endommagés.
- Poser la pompe à carburant. Serrer les boulons au couple spécifié.



**FIGURE 10 : ARBRE D'ENTRAÎNEMENT DE LA POMPE À CARBURANT**

**NOTE**

Utiliser une bague étanchéité neuve. Vérifier que l'arbre d'entraînement de la pompe à carburant est correctement positionné dans la pompe de servodirection.

- Amorcer le circuit de carburant à l'aide de la pompe à main située sur le boîtier du filtre à carburant.
- Démarrer le moteur et le laisser tourner pendant 5 minutes. S'assurer qu'il n'y a aucune fuite.

### 3. CANALISATIONS DE CARBURANT ET BOYAUX FLEXIBLES

Faire un contrôle visuel pour détecter de possibles fuites de carburant autour des canalisations et raccords montés sur le moteur et autour des conduits d'aspiration et de retour du réservoir de carburant. Étant donné que les réservoirs de carburant peuvent subir des dommages sur la route, il faut visuellement vérifier les fuites à ce niveau en recherchant une accumulation de carburant sous le réservoir. Les performances du moteur et de l'équipement auxiliaire dépendent énormément de la capacité des boyaux à acheminer lubrifiant, air, liquide de refroidissement et carburant. L'entretien méticuleux des boyaux est une étape importante pour assurer le fonctionnement efficace, économique et sécuritaire du moteur et de l'équipement connexe.

**ENTRETIEN**

Vérifier les boyaux quotidiennement dans le cadre de l'inspection avant démarrage. Examiner les boyaux pour détecter d'éventuelles fuites et vérifier soigneusement tous les raccords, colliers de serrage et attaches. S'assurer que les boyaux ne touchent pas les arbres d'entraînement, les raccords, les surfaces chaudes, incluant les collecteurs d'échappement ainsi que les bords tranchants ou autres parties manifestement hasardeuses.

Étant donné que dans une certaine mesure, toute machinerie vibre et bouge, les colliers de serrage et les attaches peuvent se fatiguer au fil du temps. Pour assurer un support constant, inspecter fréquemment les fixations et serrer ou les remplacer si nécessaire.

Se reporter au schéma du circuit alimentation (Figure 1).

**ATTENTION**

Un niveau d'huile supérieur au niveau plein de la jauge ou une diminution de la consommation d'huile à moteur peut indiquer une fuite interne de carburant. Vérifier le niveau d'huile fréquemment.

#### 4. FILTRE À CARBURANT DU SYSTÈME DE PRÉCHAUFFAGE

Sur les véhicules de la série H3, le filtre à carburant du système de préchauffage est situé à côté du système de préchauffage dans un compartiment dédié au-dessus du passage des roues arrière, à gauche du véhicule.

Sur les véhicules de la série X3, le filtre à carburant du système de préchauffage est situé à côté du système de préchauffage dans le compartiment de chauffage du liquide de refroidissement du moteur, et est accessible en ouvrant la porte du compartiment de l'évaporateur.

**ENTRETIEN**

Remplacer le filtre à carburant du système de préchauffage aux intervalles indiqués dans le programme d'entretien et de lubrification à la section 24 : LUBRIFICATION ET ENTRETIEN.

### 5. RÉSERVOIR À CARBURANT

#### 5.1 RÉSERVOIR EN POLYÉTHYLÈNE

Tous les véhicules de la série H3 sont équipés d'un réservoir de carburant en polyéthylène réticulé de haute densité avec une capacité nette (correspondant à 95% de la capacité brute) de **222 gallons US / 840 litres**. Le réservoir est situé juste en avant du dernier compartiment à bagages, entre le condenseur du climatiseur et l'évaporateur. Les trappes d'accès au remplissage situées sur les deux côtés du véhicule fournissent un accès direct aux goulots de remplissage et permettent ainsi le ravitaillement en carburant de chaque côté du véhicule.

Les véhicules de la série X3 sont équipés d'un réservoir de carburant en polyéthylène réticulé de haute densité avec une capacité nette (correspondant à 95% de la capacité brute) de **208 gallons US / 787 litres**. La trappe d'accès au remplissage de carburant est située à la droite du véhicule et permet un ravitaillement facile.

Une soupape de surpression sur le panneau de raccordement du réservoir de carburant réduit la haute pression, alors qu'un tube de trop-plein permet à l'air déplacé dans le réservoir de s'échapper pendant le remplissage. 5 % du volume du réservoir est intentionnellement rempli d'air, sans ouverture de sortie, pour permettre une marge de sécurité lors de l'expansion du carburant. Le fond du réservoir est muni d'un bouchon de vidange, mais il est déconseillé de le retirer.

#### 5.2 DÉMONTAGE DU RÉSERVOIR (POLYÉTHYLÈNE)

**AVERTISSEMENT**

Stationner le véhicule de façon sécuritaire, appliquer le frein de stationnement, couper le moteur et mettre l'interrupteur principal d'alimentation à la position « OFF » (hors tension) avant d'intervenir sur le véhicule.

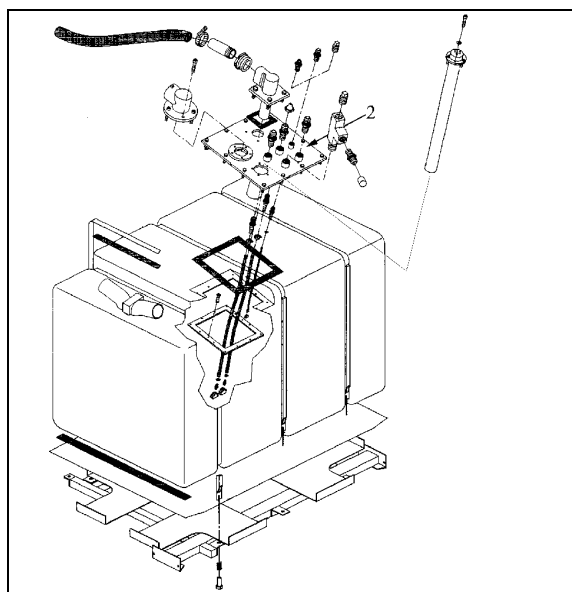
Avant d'effectuer des travaux sous un véhicule levé par un vérin pneumatique, il est fortement recommandé de soutenir le châssis au niveau des points de levage recommandés.

**NOTE**

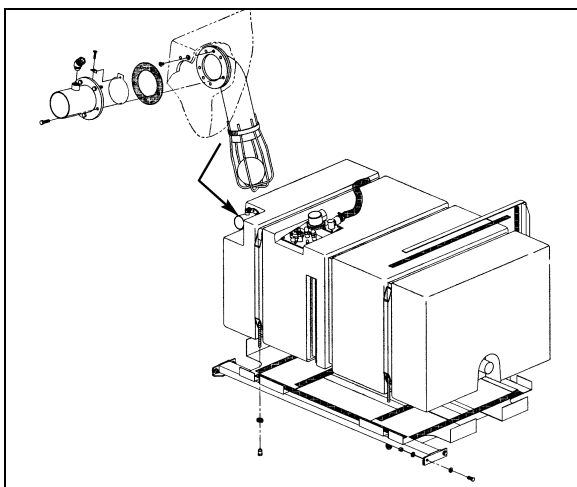
*Avant le démontage, le réservoir de carburant devrait être complètement vidé en retirant le panneau de raccordement sur le dessus et en siphonnant de cet endroit. S'assurer que la capacité du récipient utilisé correspond à la quantité de carburant restant dans le réservoir.*

1. Ouvrir la porte du condenseur et retirer le panneau d'accès au réservoir de carburant. Pour faciliter l'accès aux composants, on peut également retirer le panneau d'accès au réservoir de carburant situé dans le compartiment à bagages arrière.
2. Pour les véhicules de la série H3 seulement, dévisser les colliers de serrage qui retiennent le tuyau de remplissage gauche au réservoir de carburant, puis débrancher le tube avant de le retirer.

3. Dévisser les colliers de serrage qui retiennent le tuyau de remplissage droit au réservoir de carburant et au goulot de remplissage. Débrancher le tube et le retirer.
4. Si applicable, dévisser le conduit d'alimentation du système de préchauffage, le conduit de retour du système de préchauffage et/ou le conduit de retour auxiliaire.
5. Après les avoir marqués pour en faciliter la pose, dévisser les conduits d'alimentation et de retour du moteur du panneau de raccord du réservoir de carburant.
6. Débrancher le câblage électrique du réservoir sur la plaque de raccordement.



**FIGURE 11 : RÉSERVOIR DE CARBURANT DE 222 GALLONS US** 03048



**FIGURE 12 : RÉSERVOIR DE CARBURANT DE 208 GALLONS US** 03094



#### AVERTISSEMENT

Avant de retirer la boulonnerie qui fixe le support du réservoir au châssis, s'assurer que le réservoir est supporté de manière adéquate, pour éviter des blessures ou des dommages au réservoir.

7. Sous le côté droit du véhicule, dévisser les 4 vis (2 à l'avant, 2 à l'arrière) qui fixent le support du réservoir au châssis.
8. Sous le côté gauche du véhicule, dévisser les 2 vis (1 à l'avant, 1 à l'arrière) qui fixent le support du réservoir au châssis.
9. Retirer avec précaution le réservoir de sous le véhicule.

#### 5.3 INSTALLATION DU RÉSERVOIR (POLYÉTHYLÈNE)

L'installation du réservoir suit les étapes du démontage à l'inverse.

#### NOTE

*La fixation des languettes en caoutchouc doit toujours être effectuée sur le dessus, en ligne avec la vis de serrage.*

#### NOTE

*Insérer le clapet antiretour dans le tuyau de remplissage droit, puis le fixer à l'aide du collier de serrage. Répéter pour le tuyau de remplissage gauche sur les véhicules de la série H3.*

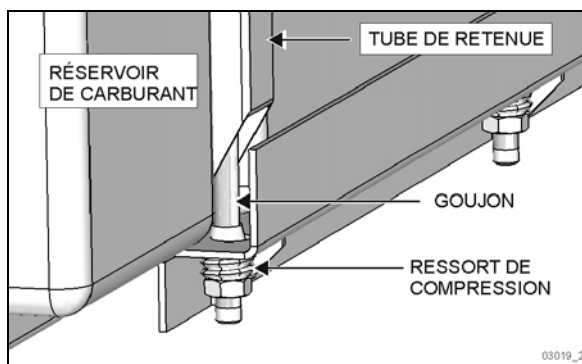
#### NOTE

*Lors de l'installation des conduits, utiliser un scellant de filetage de type Loctite 567 sur les raccords.*



#### AVERTISSEMENT

Pour un montage correct, vérifier que les attaches et les raccords sont bien serrés.



**FIGURE 13 : SYSTÈME DE RETENUE DU RÉSERVOIR À CARBURANT**

Pour chaque tube de retenue du réservoir de carburant (Figure 13) :

1. Nettoyer les écrous et les filets des boulons.
2. Appliquer un adhésif de blocage de filets de type Loctite 242 sur les filets des boulons.
3. Fixer les tubes de retenue à la plate-forme du réservoir. Serrer les écrous pour comprimer le ressort complètement et desserrer ensuite de 3 tours.
4. Relever l'assemblage et serrer les supports au véhicule.

**COUPLE : 55 lb-pi (75 Nm)**

#### 5.4 VÉRIFICATION DU RÉSERVOIR DE CARBURANT (POLYÉTHYLÈNE)

Inspecter le dessous du réservoir de carburant pour détecter d'éventuelles fuites ou traces de carburant. Si une fuite est constatée, réparez immédiatement selon la procédure de « réparation du réservoir de carburant en polyéthylène » dans cette section.



#### AVERTISSEMENT

Stationner le véhicule de façon sécuritaire, appliquer le frein de stationnement, couper le moteur et mettre l'interrupteur principal d'alimentation à la position « OFF » (hors tension) avant d'intervenir sur le véhicule.

Avant d'effectuer des travaux sous un véhicule levé par un vérin pneumatique, il est fortement recommandé de soutenir le châssis au niveau des points de levage recommandés.

#### 5.5 RÉPARATION DU RÉSERVOIR DE CARBURANT EN POLYÉTHYLÈNE

##### NOTE

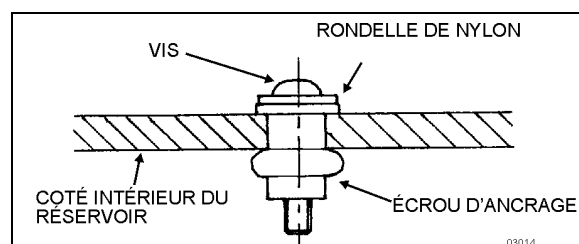
*Le niveau de carburant doit être inférieur à la perforation pour effectuer cette procédure.*



#### AVERTISSEMENT

Stationner le véhicule de façon sécuritaire, appliquer le frein de stationnement, couper le moteur et mettre l'interrupteur principal d'alimentation à la position « OFF » (hors tension) avant de travailler sur le véhicule.

1. Repérer la perforation sur le réservoir de carburant.
2. Au besoin, retirer le réservoir de carburant selon les instructions de cette section.
3. À l'aide d'une perceuse et d'un foret de 23/64 po, agrandir la perforation. S'assurer que le trou percé est parfaitement rond.
4. Insérer une vis (Prevost no 500196) et une rondelle (Prevost no 5001244) dans un écrou d'ancrage (Prevost no 500331).
5. Placer l'ensemble dans le trou percé. Serrer la vis 10 tours complets. Voir Figure 14.
6. Appliquer un produit d'étanchéité à la tête du bouchon (Prevost no 507300) pour boucher le trou.



**FIGURE 14 : RÉPARATION DU RÉSERVOIR DE CARBURANT**

#### 5.6 RÉSERVOIR EN ACIER (OPTIONNEL)

Les autocars X3-45 peuvent être équipés en option d'un réservoir de carburant en acier d'une capacité nette (correspondant à 95% de sa capacité totale) de **180 galons US / 681 litres**.

Une trappe d'accès pour le remplissage de carburant est située à la droite du véhicule et permet un ravitaillement facile. Une soupape de contrôle de niveau (LCV) située sur la plaque de raccordement supérieure permet l'évacuation de la surpression et la sortie de l'air à l'intérieur lorsque le réservoir se remplit. Un sifflement à la sortie de la soupape LCV peut se faire entendre lorsque l'air s'échappe. Lors du remplissage, la soupape se referme lorsque le niveau du réservoir atteint 95% de sa capacité, permettant une légère montée en pression dans le réservoir. Lorsque la pression atteint entre 1.1 et 1.5 psig, elle force la fermeture automatique du bec de remplissage.

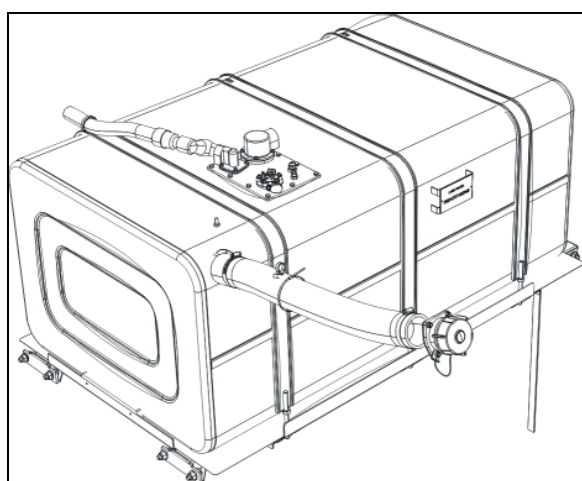


FIGURE 15 : RÉSERVOIR EN ACIER

5% du volume intérieur du réservoir est ainsi laissé rempli d'air pour permettre une marge d'expansion sécuritaire pour le carburant. La paroi inférieure du réservoir est dotée d'un bouchon de drainage accessible sous le véhicule.

### 5.7 BOUCHON DE DRAINAGE DU RÉSERVOIR EN MÉTAL

#### NOTE

*Pour accélérer le drainage du réservoir, il est recommandé de siphonner le carburant par l'ouverture sur la plaque de raccordement après le retrait de la soupape de surpression.*

Appliquer du **scellant à filet Loctite 567** sur le bouchon de drainage en prenant soin de ne pas en appliquer sur les deux ou trois premiers filets pour éviter la contamination du système.

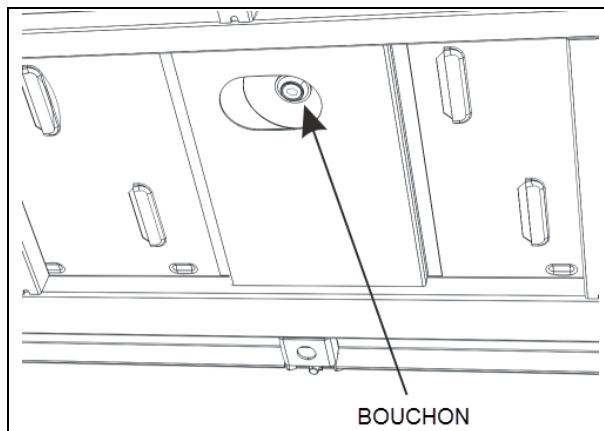


FIGURE 16 : ORIFICE DE DRAINAGE DU RÉSERVOIR

La méthode appropriée de remettre le bouchon consiste à le serrer à la main et d'ajouter 2 ou 3 tours avec un outil approprié. Si des fuites apparaissent, vérifier si les filets ne sont pas endommagés.

### 5.8 DÉMONTAGE DU RÉSERVOIR EN ACIER



#### AVERTISSEMENT

Stationner le véhicule de façon sécuritaire, appliquer le frein de stationnement, couper le moteur et mettre l'interrupteur principal d'alimentation à la position « OFF » (hors tension) avant d'intervenir sur le véhicule.

Avant d'effectuer des travaux sous un véhicule levé par un vérin pneumatique, il est fortement recommandé de soutenir le châssis au niveau des points de levage recommandés.

#### NOTE

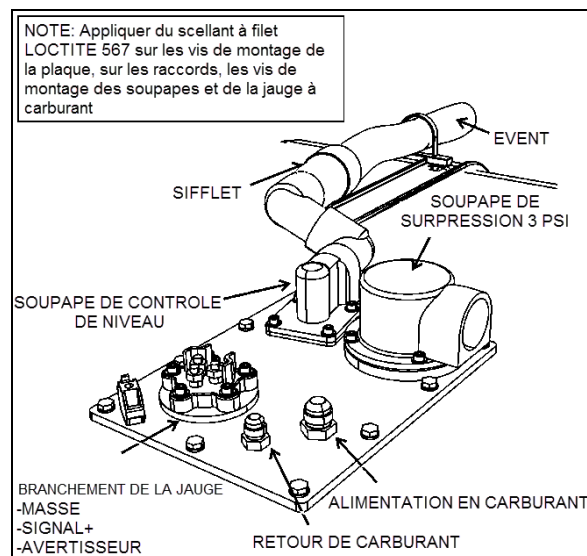
*Avant le démontage, le réservoir de carburant devrait être complètement vidé en retirant le panneau de raccordement sur le dessus et en siphonnant de cet endroit. S'assurer que la capacité du récipient utilisé correspond à la quantité de carburant restant dans le réservoir.*

1. Ouvrir la porte du condenseur.
2. Desserrer les collets qui fixent le tube de remplissage droit au réservoir et au col de remplissage. Débrancher et retirer le tube.

3. Dévisser de la plaque de raccordement les conduites de retour et d'alimentation en carburant du moteur.
4. Débrancher les 3 fils de la jauge de niveau de carburant. Avant de débrancher, identifier les fils et les terminaux sur la jauge pour faciliter le rebranchement (Figure 17).
5. À l'aide de vérins mobiles à colonnes, soulever le véhicule pour permettre l'accès au support du réservoir.
6. Avant de retirer les boulons qui retiennent le support au châssis, rabaisser le véhicule et s'assurer que le support est bien soutenu par des supports à trépied ou des vérins.
- 7.

**AVERTISSEMENT**

Avant de retirer la boulonnerie qui fixe le support du réservoir au châssis, s'assurer que le réservoir est supporté de manière adéquate, pour éviter des blessures ou des dommages au réservoir.



**FIGURE 17 : PLAQUE DE RACCORDEMENT DU RÉSERVOIR**

8. Lorsque bien supporté, dévisser les 6 boulons fixant le support de réservoir au châssis du véhicule.
9. Relever le véhicule suffisamment pour dégager le réservoir. Déposer le réservoir et son support sur le sol.

### 5.9 INSTALLATION DU RÉSERVOIR EN ACIER

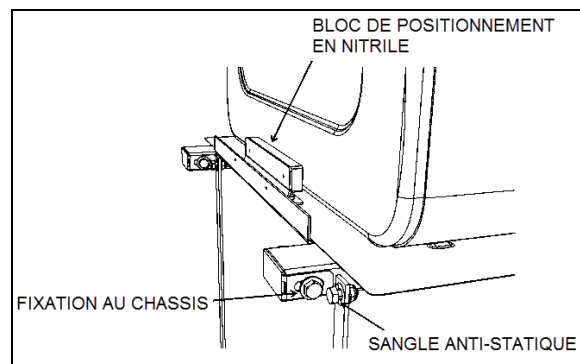
L'installation du réservoir suit les étapes du démontage à l'inverse. Appliquer de l'enduit anticorrosion Valvoline sur les goujons et écrous des sangles de retenue ainsi que sur les boulons de montage du support.

Fixer le réservoir au support (sangles).

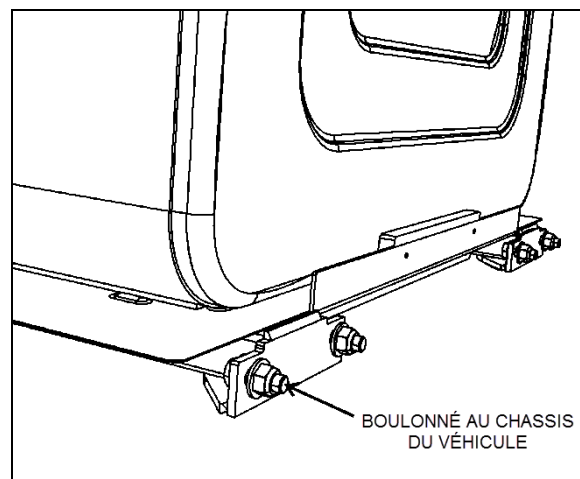
**COUPLE : 20 lb-pi (27 Nm)**

Fixer le support au châssis du véhicule.

**COUPLE : 55 lb-pi (75 Nm)**



**FIGURE 18 : FIXATIONS DU SUPPORT DE RÉSERVOIR**



**FIGURE 19 : FIXATIONS DU SUPPORT DE RÉSERVOIR**

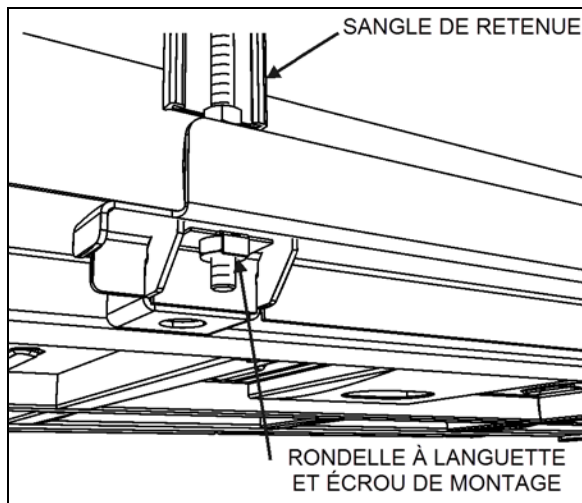


FIGURE 20 : FIXATIONS DES SANGLES DE RÉSERVOIR

### 5.10 INSPECTION ANNUELLE DU RÉSERVOIR DE CARBURANT

Effectuer une inspection visuelle externe du réservoir de carburant par le dessous du véhicule pour détecter des traces de carburant ou une fuite.

Effectuer une inspection visuelle de la plaque de raccordement du réservoir de carburant. Assurez-vous que les connexions sont bien serrées. Examiner et corriger la cause d'éventuelles fuites de carburant.

**Inspecter toutes les fixations du réservoir de carburant et les points d'attache du support de réservoir.** Vérifier l'état de la boulonnerie et remplacer au besoin.

1. Soulever le véhicule avec de l'équipement approprié.
2. Placer des chandelles sous le support du réservoir.

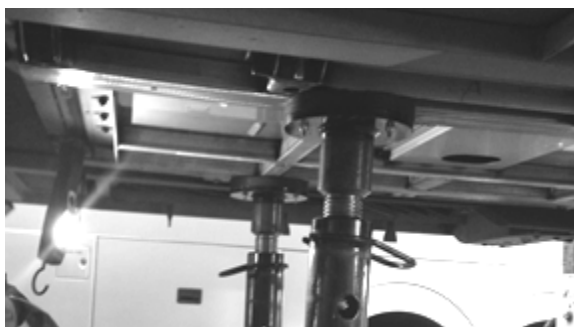


FIGURE 21: CHANDELLES SOUS LE SUPPORT DU RÉSERVOIR DE CARBURANT

3. Faire une inspection des boulons de fixation du support du réservoir aux 6 endroits identifiés (Figure 22).

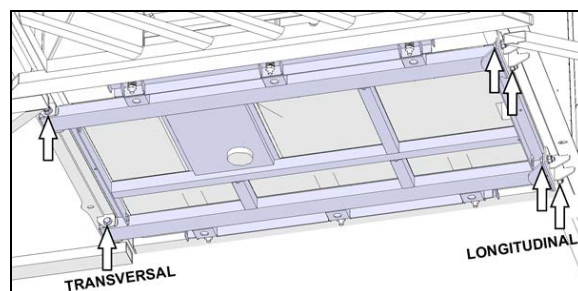


FIGURE 22: EMBLEMES DES POINTS DE FIXATION

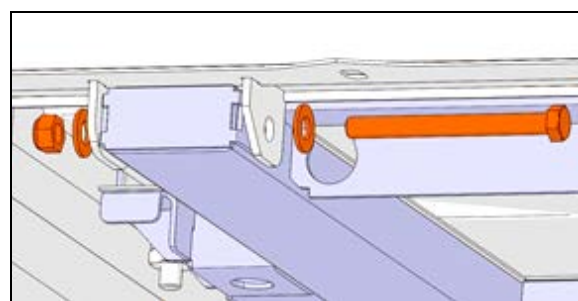


FIGURE 23: BOULON TRANSVERSAL, 2 EMBLEMES

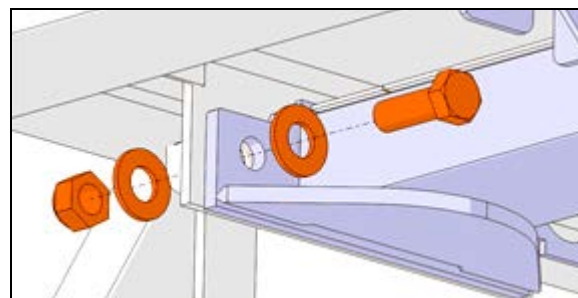


FIGURE 24: BOULON LONGITUDINAL, 4 EMBLEMES

4. Remplacer tout boulon présentant des **signes d'usure** par de nouveaux. NE PAS RÉUTILISER LES ÉCROUX.
5. Effectuer le remplacement de la boulonnerie en procédant à un emplacement à la fois. Appliquer une marque témoin de serrage « Torque seal »

**Serrage: 82 lb-pi.**

#### Description et numéro de pièces

# 5001941 Vis d'assemblage hex M12x1.75x120 G10.9

# 500806 Vis d'assemblage hex M12x1.75x35 g10.9



# 500811 écrou, hex stover M12-1.75 G10

# 500958 rondelle plate ss .531x1.062x.095

# 030082 cale en U, 3.175mm épais. (0.125 in)

# 030083 cale en U, 0.953mm épais. (0.038 in)

6. Aux emplacements de boulons transversaux (Figure 25), tout jeu visible entre le tube du support du réservoir et les pattes de montage du véhicule n'est pas acceptable.

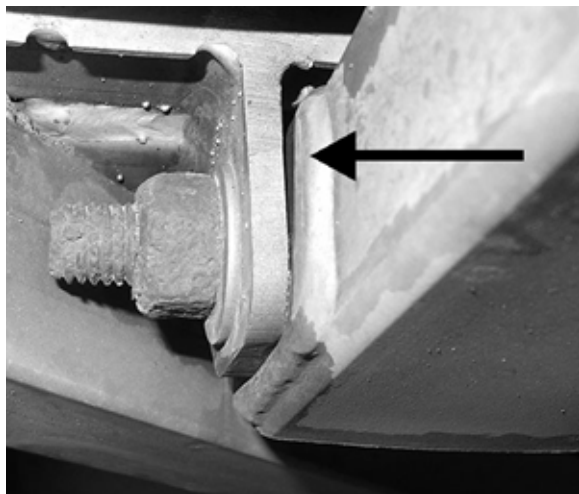


FIGURE 25: JEU VISIBLE SUR LES JOINTS TRANSVERSAUX

7. Si des cales ne sont pas présentes, l'écart visible doit être éliminé à l'aide de cales en U #030082 et/ou #030083 selon le cas.
8. L'arrangement des cales peut varier. Elles peuvent être placées du même côté si désiré (Figure 26).

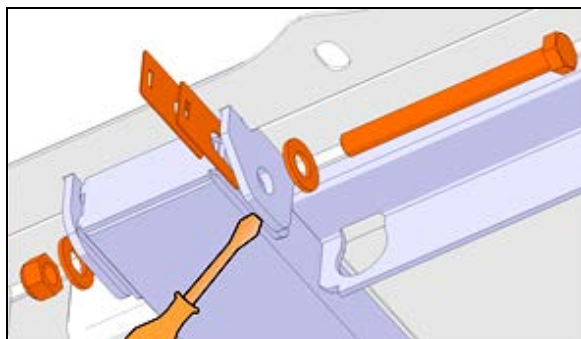


FIGURE 26: INSTALLATION DE CALES, BOULON TRANSVERSAL. NOTER QUE L'ARRANGEMENT PEUT VARIER

## 6. CARACTÉRISTIQUES DU CARBURANT

La qualité du carburant utilisé dans un moteur diesel à haut régime est un facteur très important pour l'obtention de performances satisfaisantes, de la durabilité du moteur et l'obtention de niveaux acceptables d'émissions de gaz d'échappement.

L'Environmental Protection Agency (EPA) des États-Unis a publié de nouvelles normes pour améliorer la qualité de l'air en réduisant les émissions de manière considérable grâce à une combinaison de moteurs et de véhicules qui consomment du diesel plus propre.

Pour répondre aux normes de l'EPA, l'industrie pétrolière produit du carburant **diesel à très faible teneur en soufre** (ULSD), aussi appelé S15, contenant un maximum de 15 ppm (parties par million) de soufre.

Les moteurs diesel routiers respectant les normes 2010 sur les émissions sont conçus pour fonctionner **SEULEMENT** avec du carburant ULSD. Le ULSD permet l'utilisation de moteurs et de véhicules diesel utilisant des technologies plus propres et munies de dispositifs de pointe de contrôle des émissions, ceci se traduit par une amélioration considérable de la qualité de l'air.

### 6.1 TYPE DE CARBURANT

Les moteurs conformes aux normes EPA-10 comme le Volvo D13 sont conçus pour rouler avec du carburant **diesel à très faible teneur en soufre** (ULSD), qui ne peut pas contenir plus de 15 ppm de soufre.

Le carburant utilisé doit répondre aux spécifications du fabricant du moteur. Se reporter aux spécifications des moteurs Volvo.



#### ATTENTION

Le carburant ULSD est nécessaire pour éviter l'encrassement du système de post-traitement des gaz d'échappement. L'utilisation du mauvais carburant réduit l'efficacité du système de post-traitement du moteur et pourrait endommager de façon permanente le système.

**ATTENTION**

Les propriétaires de moteurs diesel routiers de modèle 2010 et ultérieurs doivent faire le plein seulement avec du carburant ULSD.

**NOTE**

*L'utilisation de carburant diesel à faible teneur en soufre (au lieu du carburant ULSD) dans les moteurs diesel de modèle 2010 et ultérieur est illégale et passible de sanctions.*

**NOTE**

*Les constructeurs de moteurs et d'automobiles s'attendent à ce que le carburant ULSD soit pleinement compatible avec la flotte de véhicules existant, y compris les véhicules de modèle 2006 et antérieurs. Dans certains cas, l'utilisation du carburant ULSD dans des véhicules plus anciens pourrait avoir des effets sur les composants du circuit d'alimentation ou relâcher des dépôts dans les réservoirs de carburant. Dans le cadre d'un bon programme d'entretien, les propriétaires et exploitants de voitures, camions et autocars existants sont invités à surveiller de près leurs véhicules à moteur diesel pour détecter d'éventuelles fuites dans le circuit d'alimentation ou le blocage prématuré du filtre à carburant lors d'une transition au carburant ULSD.*

**NOTE**

*Tout comme le carburant diesel à faible teneur en soufre, le carburant ULSD nécessite une bonne lubrification et des inhibiteurs de corrosion pour éviter l'usure prématurée du moteur. Le cas échéant, il sera ajouté **avant la vente** des additifs au carburant ULSD pour augmenter son pouvoir lubrifiant et empêcher la corrosion.*

## 6.2 MÉLANGE

Seul du kérosène à très faible teneur en soufre - diesel no.1 dont la teneur en soufre ne dépasse pas 15 ppm, peut être mélangé au carburant ULSD pour améliorer son rendement par temps froid. Avec la prolifération de formulations de kérosène sur le marché, il faut prendre soin de choisir un kérosène dont la teneur maximale en soufre ne dépasse pas 15 ppm.

Les taux de mélange restent les mêmes que pour le carburant diesel à faible teneur en soufre.

## 6.3 CARBURANT BIODIESEL

Il est permis d'utiliser un maximum de 20 % de carburant biodiesel (B20) dans le mélange, sans affecter la garantie des fabricants sur les composants mécaniques comme ceux du moteur et du système d'émissions, à condition que le biocarburant utilisé dans le mélange soit conforme à la norme ASTM D6751, que les mélanges B1 à B5 soient conformes à la norme ASTM D975, et les mélanges B6 à B20 conformes à la norme ASTM D7467. En outre, aucun problème de performance du moteur lié à l'utilisation du carburant biodiesel ne sera reconnu ou considéré comme la responsabilité de Volvo ou de Prevost.

Cependant, les moteurs Volvo sont certifiés pour être conformes aux normes d'émissions EPA des États-Unis et de la Californie selon une utilisation de *carburants d'essai* dont les spécifications sont établies par ces organismes de réglementation.

Les carburants de remplacement, dont le biodiesel, qui ne sont pas considérablement semblables aux *carburants d'essai* spécifiés peuvent avoir une incidence défavorable sur la conformité des moteurs aux normes d'émission. Par conséquent, Volvo ne garantit pas la conformité des moteurs aux lois fédérales ou californiennes sur les limites d'émissions lorsqu'ils fonctionnent sur du biodiesel ou d'autres carburants de remplacement qui ne sont pas semblables aux carburants d'essai spécifiés utilisés pour la certification.

Un entretien supplémentaire doit être effectué sur les systèmes suivants:

- Carburants biodiesel et le préchauffeur

Pour le fonctionnement du système de chauffage auxiliaire avec du biodiesel, une modification est nécessaire. Se reporter aux directives énoncées dans le manuel d'atelier Valeo Thermo 230, 300, 350, disponible sur le site web de Prevost ou sur la clé USB des Publications Techniques.

- Les carburants biodiesel et le moteur

Utiliser une méthode d'échantillonnage d'huile pour établir l'intervalle de vidange d'huile approprié pour votre usage.

Les intervalles de remplacement des filtres à carburant doivent être analysés et modifiés en conséquence.

## 7. FILTRE À AIR (SEC)

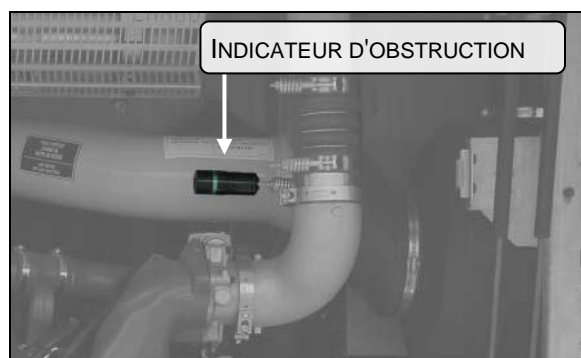
Le véhicule est équipé d'un filtre à air sec à cartouche remplaçable situé dans le compartiment moteur. Accéder au filtre à air par la porte latérale droite du moteur. L'air du moteur pénètre dans le filtre à air par un conduit d'admission à la droite du couvercle arrière, près de la dernière fenêtre.

### 7.1 ENTRETIEN DU FILTRE À AIR

Remplacer la cartouche filtrante est important pour conserver un air de qualité requise à un débit suffisant. Négliger cet entretien peut mener à des pertes de rendement et à des problèmes moteurs. Suivre les étapes suivantes pour remplacer la cartouche filtrante:

#### 7.1.1 Vérification de l'indicateur d'obstruction

Localiser l'indicateur d'obstruction dans le compartiment moteur à l'arrière du véhicule. L'indicateur est en forme de tube de couleur noir et est attaché au tuyau principal d'alimentation d'air.

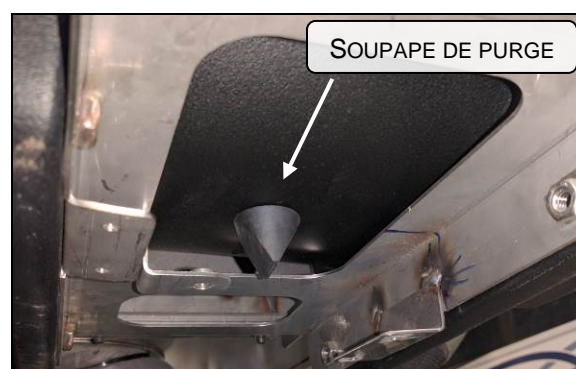


**FIGURE 27 POSITION DE L'INDICATEUR D'OBSTRUCTION**

Vous devez remplacer le filtre lorsque la ligne verte apparente sur l'indicateur passe au rouge. La ligne verte apparente sur l'indicateur indique un bon écoulement d'air d'alimentation. Consulter le programme d'entretien pour connaître l'intervalle entre chaque changement de filtre.

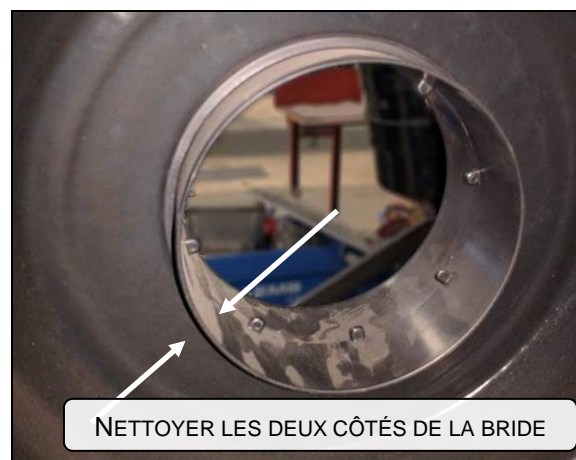
#### 7.1.2 Remplacement du filtre.

- Retirer les quatre vis du couvercle de plastique du filtre. Tirer doucement sur le filtre en exerçant des mouvements de gauche à droite et du haut vers le bas. Il est possible qu'un vacuum s'exerce sur le filtre créant ainsi une résistance additionnelle pour le retirer.
- Vider la soupape de purge en caoutchouc positionnée sous le bâti du filtre. Si cette composante est endommagée, vous pouvez en commander une nouvelle pour la remplacer.



**FIGURE 28 SOUPAPE DE PURGE SOUS LE FILTRE**

- Avec un chiffon humide, nettoyer la bride et l'intérieur du tube de sortie.



**FIGURE 29 BRIDE DU FILTRE**

- Vérifier s'il y a des traces de poussières ou de particules sur la surface externe du filtre usagé qui indiqueraient alors la possibilité de fuites autour du filtre. Si c'est le cas, le problème devra être investigué et réglé avant d'installer le nouveau filtre.
- Sortir le nouveau filtre de sa boîte et inspecter la surface interne d'étanchéité pour vous assurer

de son intégrité. Ne pas essayer cette surface, car elle est recouverte d'une couche de lubrifiant sec pour faciliter le montage.

Insérer doucement le nouveau filtre dans son habitacle.



#### ATTENTION

Ne pas pousser le filtre par son centre. Avec les deux mains, supporter le filtre par le bord rigide extérieur jusqu'à ce que celui-ci soit bien appuyé à sa position finale. (Le filtre doit excéder le bâti d'environ 2-1/2 pouces tel que montré dans la figure suivante)

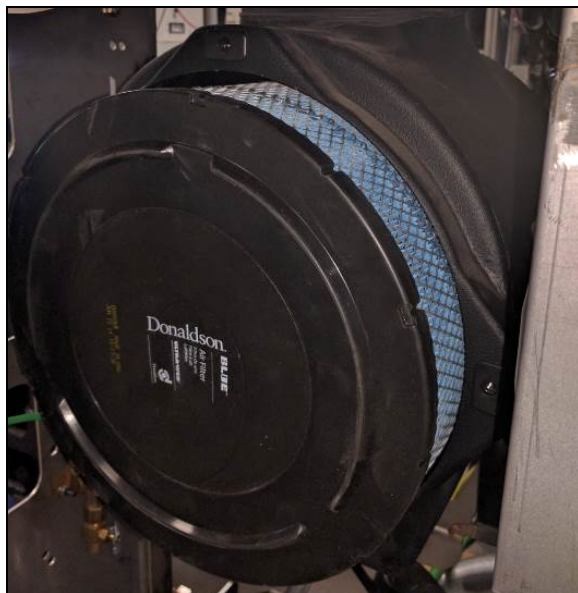


FIGURE 30 FILTRE EN PLACE

- Remplacer le couvercle du filtre et serrer les quatre vis à la valeur de couple ci-dessous (tel que montré sur le couvercle du filtre).

**COUPLE: 10-15 lb-ft (14-20 Nm)**

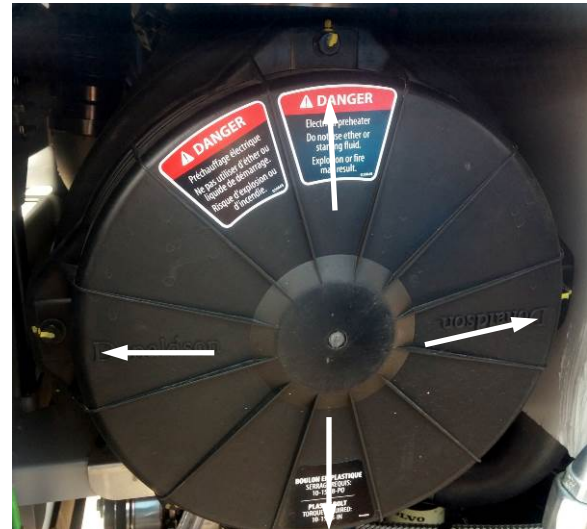


FIGURE 31 COUVERCLE DU FILTRE

AVERTISSEMENT: Le couvercle ne doit pas appliquer une pression sur le filtre. Si vous sentez que le couvercle applique une telle pression, c'est que le filtre n'est pas à sa position finale et doit être enfoncé davantage.

- Réinitialiser l'indicateur d'obstruction en enfonceant le bouton à l'une de ces extrémités.

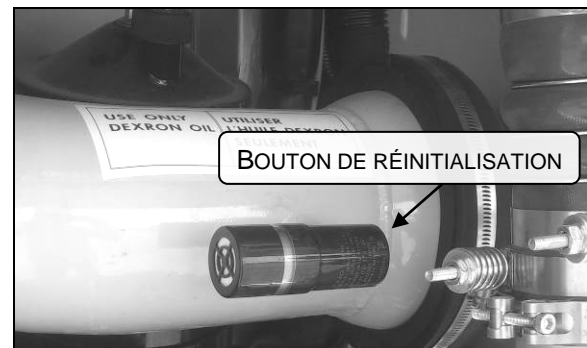


FIGURE 32 BOUTON DE RÉINITIALISATION DE L'INDICATEUR D'OBSTRUCTION

## 7.2 RECOMMANDATIONS GÉNÉRALES

Les procédures d'entretien suivantes assurent le fonctionnement efficace du filtre à air :

1. Garder le boîtier du filtre à air bien serré sur le tuyau d'admission d'air;
2. S'assurer d'utiliser les bons filtres de remplacement;
3. Veiller à bien poser le filtre à air de manière à obtenir des joints étanches;

4. Réparer immédiatement tout dommage au filtre à air ou aux pièces connexes;
5. Inspecter, nettoyer ou remplacer le filtre à air ou ses éléments selon le requis des conditions de fonctionnement. Chaque fois qu'un élément est retiré du boîtier du filtre à air, il faut nettoyer la surface intérieure du boîtier avec un chiffon doux et propre;
6. Inspecter régulièrement l'ensemble du système. L'air chargé de poussière peut passer par une fissure ou une ouverture presque invisible, ce qui peut finir par endommager le moteur;
7. Ne jamais faire fonctionner le moteur sans un élément dans le boîtier du filtre à air;

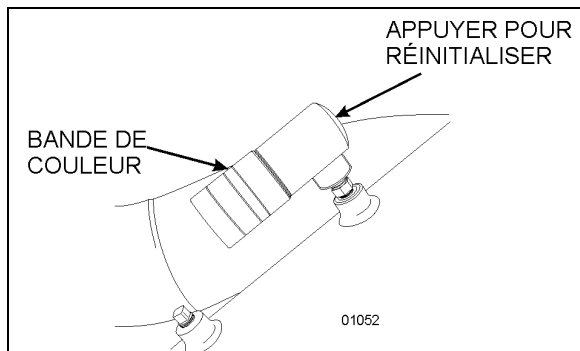
**ATTENTION**

Ne pas ignorer l'avertissement donné par l'indicateur de restriction d'air. Cela pourrait entraîner des dommages graves au moteur.

8. Entreposer les éléments neufs dans une zone fermée exempte de poussière et d'éventuels dommages.

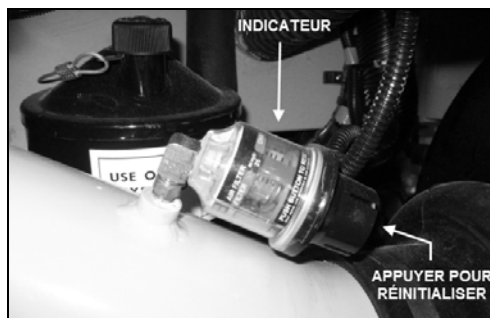
**7.3 INDICATEUR D'OBSTRUCTION DU FILTRE À AIR**

Un indicateur d'obstruction peut être monté sur le conduit d'admission d'air du moteur, clairement visible vu du compartiment moteur arrière. L'indicateur détecte une dépression anormalement basse en aval du filtre à air. Une marque rouge s'affiche lorsque le filtre à air est obstrué et doit être remplacé. Réinitialiser en appuyant sur l'extrémité de l'indicateur.

**FIGURE 33 : INDICATEUR D'OBSTRUCTION****NOTE**

*Certains véhicules peuvent être équipés d'un indicateur d'obstruction légèrement différent au corps translucide. Ce type d'indicateur est généralement combiné à une lampe témoin située sur le panneau de démarrage arrière.*

*Réinitialiser en appuyant sur le bouton à l'extrémité de l'indicateur.*

**ENTRETIEN****Filtre à air**

Changer l'élément filtrant lorsque l'indicateur d'obstruction l'indique ou aux intervalles spécifiés dans le programme d'entretien et de lubrification la section 24 : LUBRIFICATION ET ENTRETIEN.

**8. PÉDALE D'ACCÉLÉRATEUR**

L'EFPA (ensemble de pédales électroniques) relie la pédale d'accélérateur à un potentiomètre (un dispositif qui envoie un signal électrique à l'ECM, et dont la tension varie en fonction de la distance parcourue par la pédale). L'EFPA est installé dans l'espace normalement occupé par une pédale mécanique. Il a des butées maximale et minimale intégrées dans l'unité lors de sa fabrication.

## 8.1 RÉGLAGE DE LA PÉDALE D'ACCÉLÉRATEUR

L'EFPA est doté d'un capteur de position (potentiomètre) qui modifie le signal électrique envoyé à l'ECM. Le capteur doit être ajusté chaque fois qu'un entretien est effectué sur l'EFPA. En outre, le capteur doit être ajusté chaque fois que les codes d'anomalie 21-23 s'affichent.

Avec le contact à la position « ON », vérifier à l'aide de l'outil de diagnostic *Premium Tech Tool*, la valeur de position du potentiomètre au ralenti et à plein régime. La valeur correcte de la pédale devrait être dans l'intervalle spécifié par Guided Diagnostics. Si un réglage s'avère nécessaire, retirer les vis qui retiennent le potentiomètre et faire tourner le potentiomètre dans le sens horaire pour augmenter la valeur ou dans le sens antihoraire pour la diminuer. Serrer les vis lorsque la valeur correcte est obtenue.

## 8.2 REMPLACEMENT DU POTENTIOMÈTRE

1. Débrancher le connecteur du faisceau de câbles.
2. Dévisser les deux vis et retirer le potentiomètre. Garder les vis pour le réassemblage.
3. Jeter le potentiomètre (Figure 34).

**ATTENTION**

Avant le démontage, étudier le parcours et l'emplacement des colliers de serrage des câbles. Le bon parcours et le bon arrimage des câbles sont essentiels pour le fonctionnement de ce système. Il est recommandé de marquer l'ensemble de pédale pour noter le parcours des câbles.

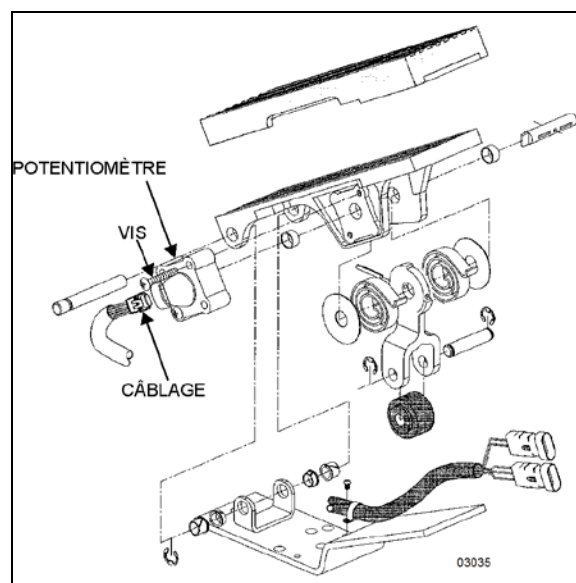
4. Placer le nouveau potentiomètre. Pousser le potentiomètre sur l'axe du potentiomètre, en faisant correspondre les découpes dans l'axe aux languettes d'entraînement du potentiomètre. Appliquer une pression de la main jusqu'à ce que le potentiomètre touche le fond du logement. Reposer les vis (Figure 34) et serrer juste assez pour fixer le potentiomètre.

**COUPLE : 10-20 lb-po (1-2 Nm)**

5. Rebrancher le faisceau de câbles de l'ensemble de pédales électroniques au connecteur de l'ECM. Si une calibration du potentiomètre est nécessaire (voir *RÉGLAGE DE LA PÉDALE D'ACCÉLÉRATEUR* dans cette section).

**ATTENTION**

S'assurer d'acheminer correctement le faisceau de câbles et de le fixer solidement de sorte qu'il ne soit pas pincé, étiré ou autrement endommagé pendant le fonctionnement du véhicule.



**FIGURE 34 : ENSEMBLE DE PÉDALES ÉLECTRONIQUES**

## 9. SPÉCIFICATIONS

### Filtre à carburant / élément séparateur d'eau Davco Fuel Pro 382

Débit de carburant maximal .....	180 gal US/h (681 l/h)
Élimination de l'eau @ 25 microns .....	99,6 %
Capacité de rétention des impuretés @ 25 microns .....	110 g

### Préfiltre à carburant (séparateur eau/carburant)

Type de filtre .....	cartouche amovible
Intervalle de vidange de filtre .....	avertissement de lampe témoin sur le tableau de bord
Couple de filtre .....	1/2 à 3/4 de tour après le contact avec le joint

### Filtre principal à carburant

Type de filtre .....	cartouche amovible
Couple du filtre .....	3/4 à 1 tour après le contact avec le joint

### Capacité du réservoir de carburant

Véhicules de la série H3 .....	222 gal US (840 litres)
Véhicules de la série X3 .....	208 gal US (787 litres)
Véhicules de la série X3 (réservoir en acier) .....	180 gal US (681 litres)

### Filtre à air

Type de filtre .....	élément remplaçable (sec)
Intervalle de remplacement du filtre .....	marque rouge sur l'indicateur d'obstruction

### Filtre à carburant du système de préchauffage

Type de chauffage .....	atomiseur haute pression Thermo 300
Puissance de chauffage .....	104 000 BTU/h
Débit de pompe .....	1,05 gal US/h (4 l/h)

