

## TABLE DES MATIÈRES

<b>1. TABLEAUX DES COUPLES DE SERRAGE .....</b>	<b>3</b>
1.1 ESSIEU AVANT RIGIDE ET COMPOSANTS CONNEXES.....	3
1.2 MOYEU D'ESSIEU AVANT RIGIDE, DISQUE ET FREINS .....	5
<b>2. DESCRIPTION.....</b>	<b>6</b>
2.1 MANUELS DE RÉFÉRENCE .....	6
<b>3. LUBRIFICATION .....</b>	<b>9</b>
<b>4. ENTRETIEN .....</b>	<b>9</b>
<b>5. DÉMONTAGE ET REMPLACEMENT .....</b>	<b>9</b>
5.1 DÉMONTAGE.....	9
5.2 REMPLACEMENT.....	10
<b>6. CONSIGNES D'ENTRETIEN D'ESSIEU DIRECTEUR.....</b>	<b>10</b>
6.1 EXAMEN DE PIVOT DE FUSÉE DE AVNT .....	10
6.1.1 Vérification du jeu latéral .....	10
6.1.2 Vérification du jeu vertical.....	11
<b>7. ALIGNEMENT DE ROUE AVANT.....</b>	<b>11</b>
7.1 INSPECTION AVANT ALIGNEMENT.....	11
7.2 ALIGNEMENT DE ROUE AVANT MINEUR .....	12
7.3 ALIGNEMENT MAJEUR DE ROUES AVANT .....	12
7.4 RÉGLAGE DE L'ANGLE DE BRAQUAGE.....	12
7.4.1 Réglage de virage du côté droit.....	12
7.4.2 Réglage de braquage du côté gauche .....	13
7.5 BUTÉE HYDRAULIQUE .....	13
7.6 ANGLE DE CARROSSAGE DE ROUES AVANT .....	13
7.6.1 Vérification de l'angle de carrossage.....	13
7.7 CHASSE D'ESSIEU AVANT .....	14
7.8 PINCEMENT DE ROUE AVANT .....	14
7.8.1 Inspection et réglage .....	15
<b>8. SPÉCIFIATIONS POUR L'ALIGNEMENT .....</b>	<b>16</b>
<b>9. DÉPANNAGE.....</b>	<b>16</b>
<b>10. SPÉCIFICATIONS.....</b>	<b>18</b>

## REGISTRE DES CHANGEMENTS

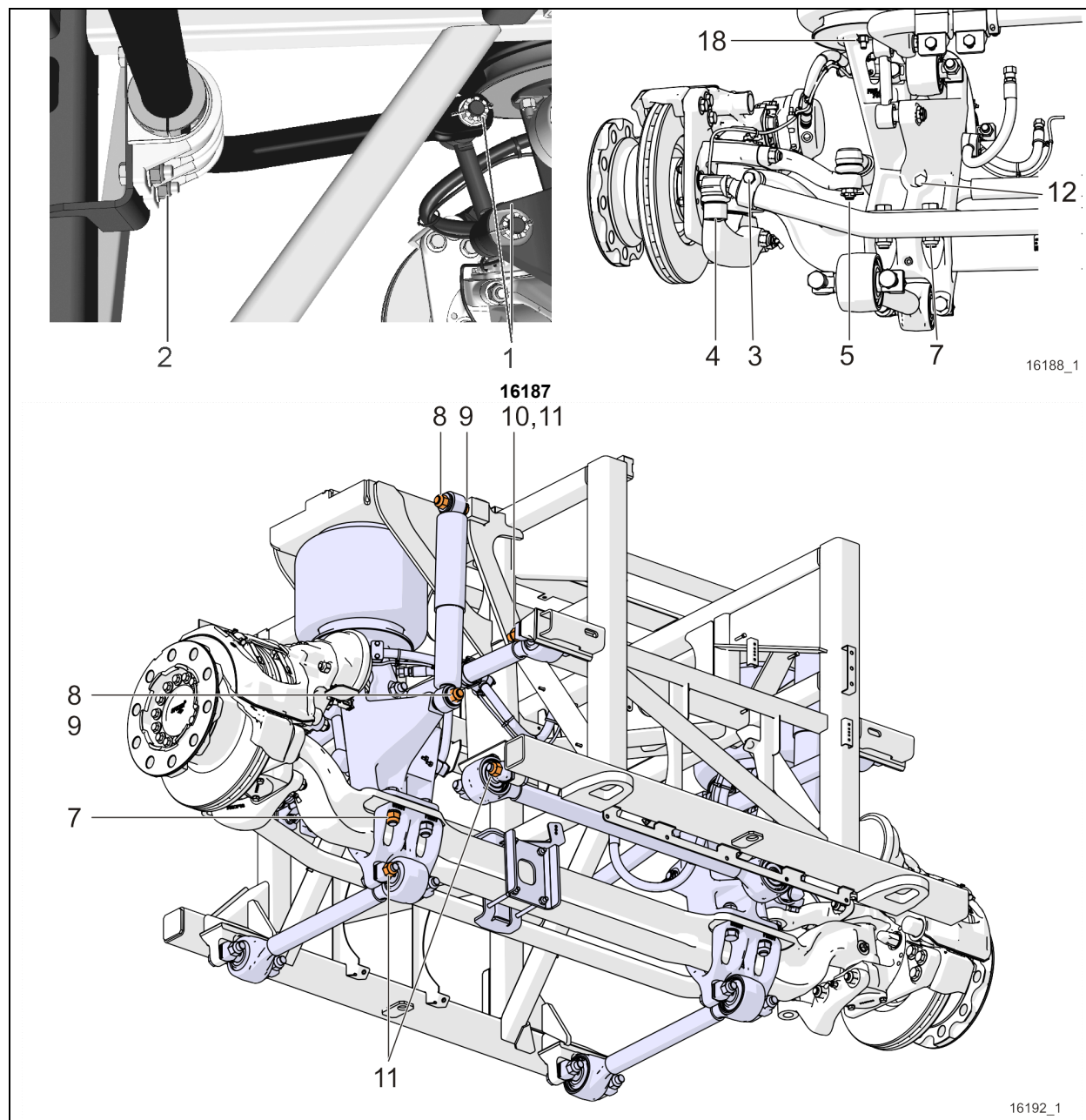
DESCRIPTION		DATE
1	Nouvelle bielle de liaison	Oct. 2018
2		
3		
4		
5		
6		

### 1. TABLEAUX DES COUPLES DE SERRAGE

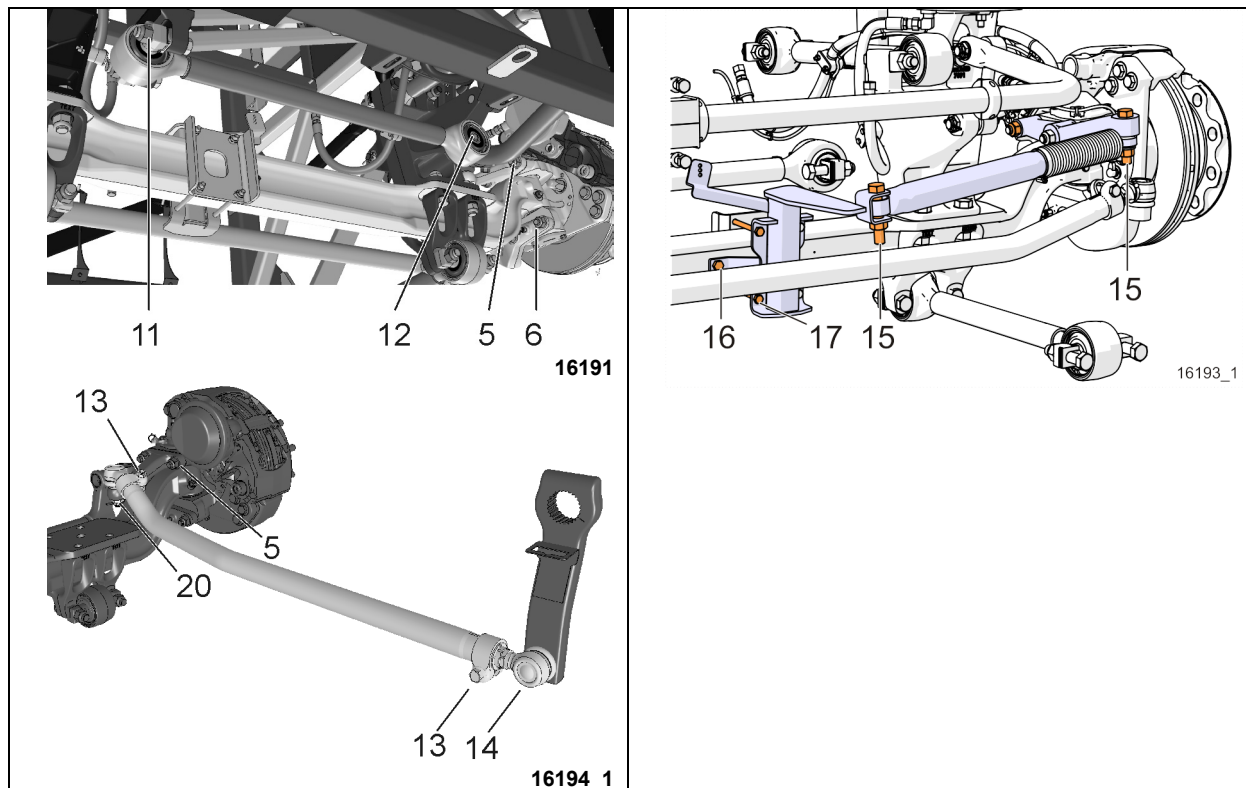
Les tableaux suivants indiquent les couples de serrage qui requièrent une valeur de couple précise. Lorsqu'une valeur de couple n'est pas spécifiée, se référer au tableau de spécifications des couples standard à la section 00 : Informations générales, du Manuel d'entretien.

Pour les autres spécifications de couple, se reporter aux manuels Dana mentionnés au paragraphe 2.1 « Manuels de référence » dans cette section.

#### 1.1 ESSIEU AVANT RIGIDE ET COMPOSANTS CONNEXES



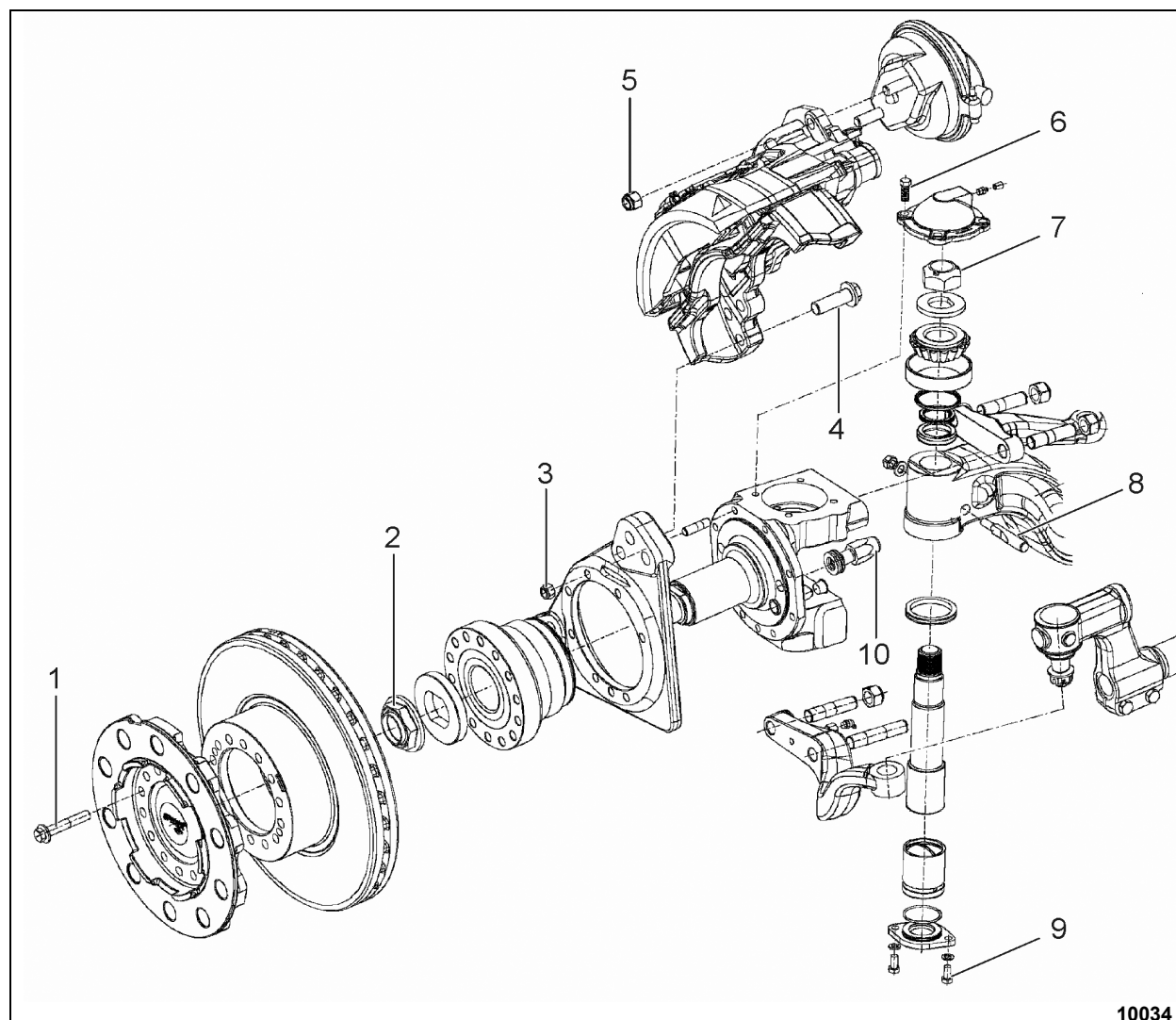
## SECTION 10 : ESSIEU AVANT RIGIDE



### ESSIEU AVANT RIGIDE

N°	DESCRIPTION	QTÉ	COUPLE DE SERRAGE (à sec)
1	Biellette de barre stabilisatrice, écrous supérieur et inférieur	4	165-200 lb-pi (224-271 Nm)
2	Colliers de bague de barre stabilisatrice (suspension avant)	8	80-100 lb-pi (108-136 Nm)
3	Boulons de collet de joint à rotule de barre d'accouplement	2	107-129 lb-pi (145-175 Nm)
4	Écrous de tige de joint à rotule	2	155-170 lb-pi (210-230 Nm)
5	Écrous - goujon de levier de fusée	2	285-315 lb-pi (386-427 Nm)
6	Écrous - goujon de bielle de liaison	4	285-315 lb-pi (386-427 Nm)
7	Écrous de montage d'essieu rigide	8	230-280 lb-pi (312-380 Nm)
8	Écrous - montage supérieur et inférieur d'amortisseur	2	99-121 lb-pi (134-164 Nm)
9	Goujons supérieur et inférieur d'amortisseur	2	350-400 lb-pi (475-542 Nm)
10	Goujons de retenue de barre d'accouplement	4	90-110 lb-pi (122-149 Nm)
11	Écrous de retenue de barre d'accouplement	18	225-255 lb-pi (305-346 Nm)
12	Écrous de goupille conique de barre d'accouplement transversale	1	206 lb-pi (279 Nm)
13	Boulons de collier de serrage de barre de direction	2	118-133 lb-pi (160-180 Nm)
14	Écrous de goujon de joint à rotule - barre de direction, avant	1	165-236 lb-pi (224-320 Nm)
15	Écrous d'amortisseur de direction	2	100-120 lb-pi (136-163 Nm)
16	Boulon de support d'amortisseur de direction	1	39-45 lb-pi (53-61 Nm)
17	Écrous de support d'amortisseur de direction	4	30-36 lb-pi (41-49 Nm)
18	Écrou de ressort pneumatique	4	25 lb-pi (34 Nm)
19	Écrous de bras d'amortisseur de direction	2	285-315 lb-pi (386-427 Nm)
20	Écrous de goujon joint à rotule arrière, barre de direction	1	140-200 lb-pi (190-271 Nm)

## 1.2 MOYEU D'ESSIEU AVANT RIGIDE, DISQUE ET FREINS



## MOYEU, DISQUE ET FREIN

N°	DESCRIPTION	QTÉ	COUPLE DE SERRAGE (à sec)
1	Boulon à embase de moyeu	28	174-192 lb-pi (236-260 Nm)
2	Écrou de moyeu maté	2	575-626 lb-pi (780-849 Nm)
3	Écrou de support d'étrier – Autobloquant	16	85-103 lb-pi (115-140 Nm)
4	Support d'étrier de frein – Boulon	12	433-479 lb-pi (587-649 Nm)
5	Écrou de récepteur de frein – Autobloquant	4	133-155 lb-pi (180-210 Nm)
6	Vis de couvercle de pivot de fusée	8	51-62 lb-pi (69-84 Nm)
7	Écrou de pivot de fusée – autobloquant	2	500-700 lb-pi (678-949 Nm)
8	Clavette mobile, écrou	2	51-62 lb-pi (69-84 Nm)
9	Vis de couvercle inférieur de pivot de fusée	4	26-32 lb-pi (35-43 Nm)
10	Butée arrière et avant	3	85-103 lb-pi (115-140 Nm)

## **2. DESCRIPTION**

L'essieu avant Dana Spicer S84U est du type « Reverse Elliot ». L'essieu avant est constitué d'une section de poutrelle avec des portes-fusées. Chaque porte-fusée est soutenu par un pivot de fusée parallèle avec un roulement à rouleau conique à angle prononcé dans sa partie supérieure et une bague en bronze phosphoreux lisse dans sa partie inférieure.

Les paliers de moyeu unifiés (unitized bearing) utilisés sur la gamme NDS d'essieux ne sont pas réparables. Les paliers sont préréglés, lubrifiés et possèdent des bagues d'étanchéité placées pendant la fabrication. Les paliers sont graissés à vie et ne nécessitent aucun graissage ultérieur.

Les freins sont fabriqués par KNORR-BREMSE.

Les joints à rotule de direction avec rotules durcies et patins de frottement intègrent des ressorts de compression qui reprennent automatiquement l'usure.

La bielle de liaison simplifie le réglage du pincement. L'angle de rotation maximal est réglé par des butées posées sur l'intérieur du porte-fusée.

L'amortisseur de direction et la barre de direction qui sont montés sur l'essieu avant sont décrits ci-dessous à la section 14 de ce manuel (Direction).

### **2.1 MANUELS DE RÉFÉRENCE**

Une information supplémentaire se trouve dans les manuels suivants disponible sur le site web de Prevost ou sur la clé USB des Publications Techniques :

Pour la remise en état de pivot de fusée :

**Dana Parts & Service Instructions S84U Steer Axle KING PIN REWORK\_ Manual NO 1985 B iss A**

Pour la remise en état de palier de moyeu unifié :

**Dana Parts & Service Instructions S84U Steer Axle HUB BEARING REWORK\_ Manual NO 1963 B iss A**

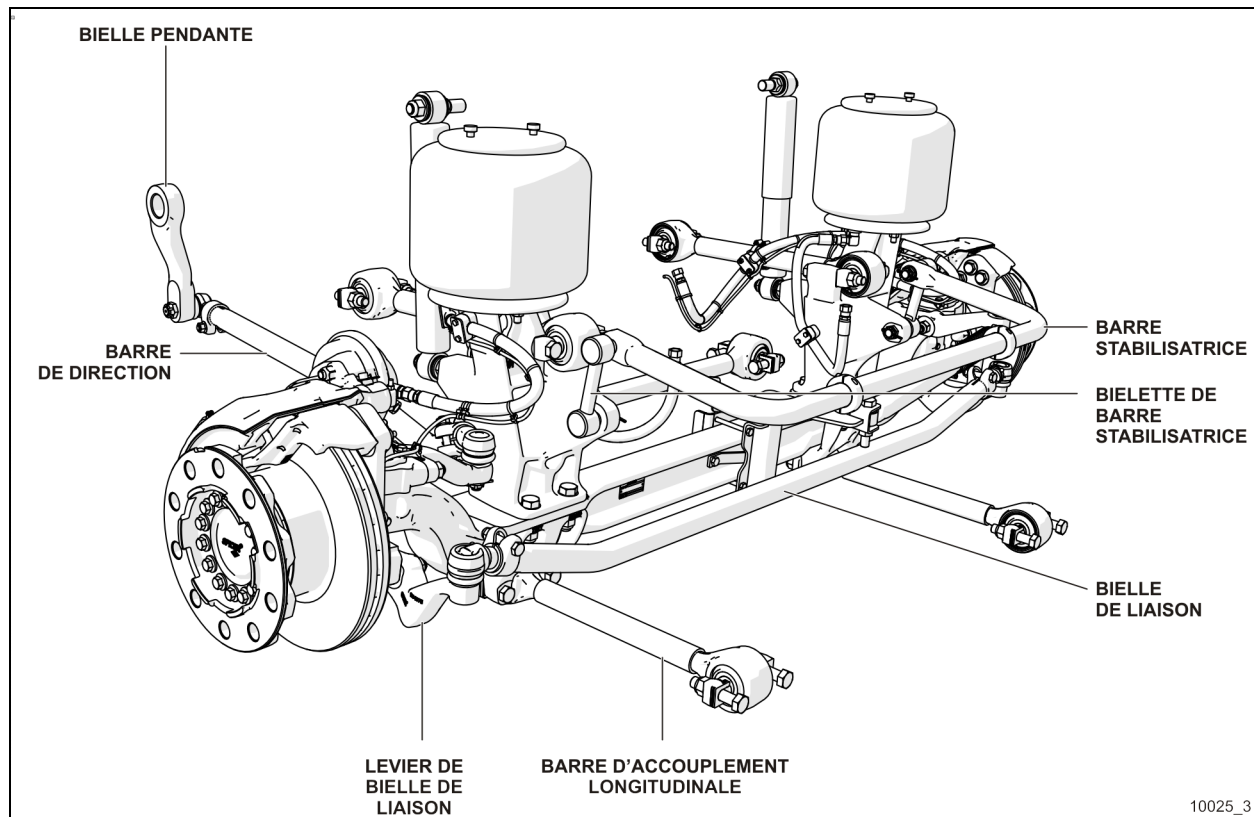
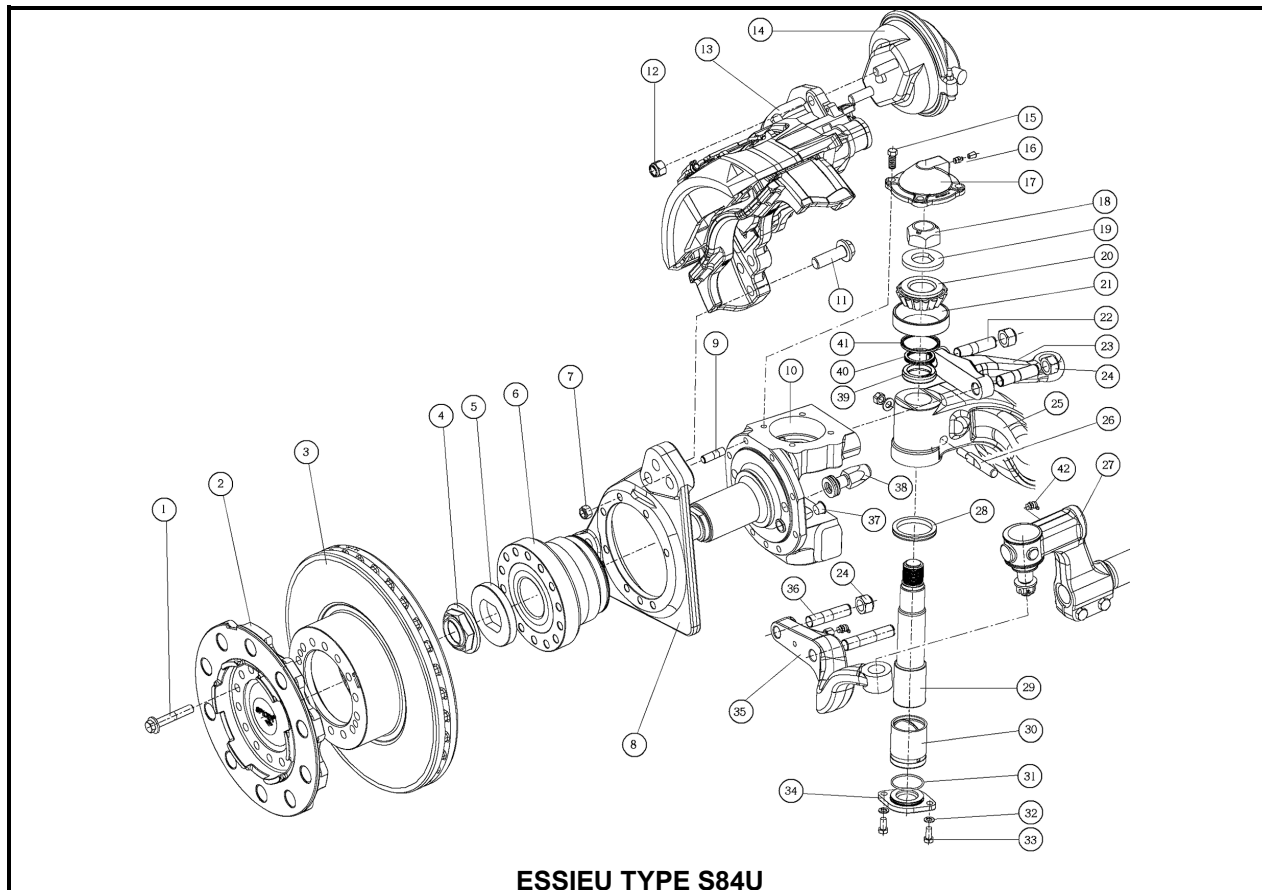


FIGURE 1: ASSEMBLAGE D'ESSIEU RIGIDE AVANT




ESSIEU TYPE S84U

POINT	DESCRIPTION	QTÉ	POINT	DESCRIPTION	QTÉ
1	Boulon à embase	28	26	Clavette mobile, écrou, rondelle	2
2	Moyeu	2	27	Embout de bielle de liaison	2
3	Disque de frein	2	28	Bague d'étanchéité V"	2
4	Écrou de moyeu maté	2	29	Pivot de porte-fusée	2
5	Rondelle de douille de serrage	2	30	Pivot de porte-fusée - bague	2
6	Palier de moyeu unifié	2	31	Joint torique	2
7	Écrou - autobloquant	16	32	Rondelle	4
8	Support d'étrier	2	33	Vis	4
9	Goujon	16	34	Capuchon - bas de porte-fusée	2
10	Porte-fusée	2	35	Levier de bielle de liaison	2
11	Fixation d'étrier - Boulon	12	36	Levier de bielle de liaison - goujon	4
12	Écrou - autobloquant	4	37	Capteur ABS - bague	2
13	Étrier	1	38	Serrure arrière - Boulon de blocage	2
14	Cylindre récepteur	2	38	Serrure avant - Boulon de blocage	1
15	Vis	8	39	Manchon - palier de porte-fusée	2
16	Graisseur	4	40	Cale .005"	8
17	Capuchon - haut de porte-fusée	2		Cale .010"	8
18	Écrou - autobloquant	2		Cale .015"	8
19	Rondelle	2		Cale .008"	4
20	Cône de palier	2		Cale .006"	2
21	Cuvette de palier	2	41	Bague d'étanchéité	2
22	Levier de direction - goujon	4	42	Graisseur	2
23	Levier de fusée	2			
24	Écrou - autobloquant	4			
25	Essieu, poutrelle en I	1			



### 3. LUBRIFICATION



## ENTRETIEN

Les pivots de porte-fusée sont équipés de raccords de graissage pour lubrification sous pression.

Appliquer de la graisse aux intervalles spécifiés par le calendrier d'entretien et de lubrification, section 24 : LUBRIFICATION ET ENTRETIEN.

La graisse minérale pour roulement à rouleaux à base de lithium de bonne qualité NLGI n° 1 et 2 telle que Shell Retinax LX est recommandée.

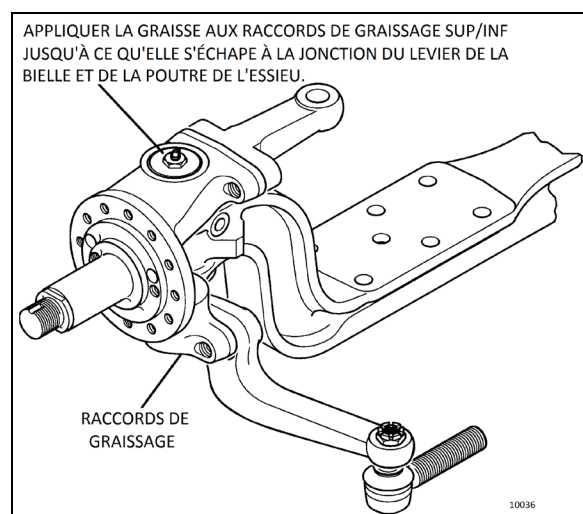


FIGURE 2: POINTS DE GRAISSAGE D'ESSIEU AVANT

### 4. ENTRETIEN

Un examen périodique de l'essieu avant doit être réalisé pour vérifier que si tous les écrous et les vis de butée doivent être vérifiés et serrés selon les besoins au couple prescrit mentionné au début de cette section. Vérifier également l'état des pivots et bagues de porte-fusée de direction. En cas de desserrage excessif, les bagues et pivots de porte-fusée doivent être remplacés.

Tout desserrage de tringlerie de direction, sous des charges de direction normales, est une cause suffisante pour vérifier immédiatement tous les points d'articulation en recherchant de l'usure, quel que soit le kilométrage parcouru. Les points d'articulation de timonerie de direction

doivent être vérifiés chaque fois que l'essieu avant est lubrifié. Tout desserrage peut être détecté visuellement en faisant tourner le volant de direction dans les deux sens.

Les porte-fusées de direction, les pivots et bagues de fusée peuvent être révisés ou remplacés sans enlever l'essieu du véhicule. Cependant, si une remise en état importante est nécessaire, l'essieu doit être démonté.



## ATTENTION

Si un dispositif de blocage (écrou autobloquant) est retiré pendant les réparations, le démontage ou les réglages, il doit toujours être remplacé par un neuf.

### 5. DÉMONTAGE ET REMPLACEMENT

La procédure suivante concerne l'enlèvement de l'essieu avant. La méthode utilisée pour soutenir l'essieu et les organes de suspension pendant l'enlèvement et le démontage dépend des circonstances locales et de l'équipement disponible.

#### 5.1 DÉMONTAGE

1. Lever le véhicule aux points d'élevage sur la carrosserie (voir le paragraphe « Points de levage du véhicule »; *section 18 : Carrosserie*) jusqu'à ce que la carrosserie du véhicule soit environ à 508 mm (20 pouces) du sol. Placer des chandelles sous le châssis. Enlever les roues (au besoin, se reporter à la section 13, *Roues, moyeux et pneus*).



## ATTENTION

Utiliser uniquement les points de levage recommandés tel que décrit à la section 18, *Carrosserie*.

2. Chasser l'air comprimé du circuit d'alimentation en air en ouvrant la vanne de purge de chaque réservoir.
3. Poser les crics sous les points de levage d'essieu pour soutenir le poids de l'essieu.
4. Débrancher la barre de direction du levier de fusée.

5. Enlever les capteurs ABS de leur emplacement dans les moyeux (selon le cas).
6. Débrancher la tringle de la soupape de commande de hauteur de son support sur l'essieu.
7. Débrancher les conduites d'air des récepteurs de frein avant. Couvrir les extrémités de conduite et les raccords pour éviter la pénétration de corps étrangers.



## ATTENTION

Placer les conduites d'air et les fils électriques de manière à ce qu'ils ne soient pas endommagés pendant l'enlèvement de l'essieu avant.

8. Exécuter les opérations a, b et c en se reportant à la section 16 : *Suspension*.
  - a) Déconnecter les biellettes de barre stabilisatrice.
  - b) Enlever les amortisseurs.
  - c) Débrancher les cinq barres d'accouplement : une transversale, deux longitudinales inférieures et deux barres supérieures de l'essieu.
9. Enlever les boulons et les écrous fixant l'essieu aux supports d'essieu gauche et droit.
10. En utilisant les crics, abaisser légèrement l'assemblage d'essieu et l'écarter prudemment du soubassement du véhicule.

## 5.2 REMPLACEMENT

Inverser la procédure de *démontage* de l'essieu avant. Vérifier la propreté des plaques de montage des ressorts pneumatiques.

### NOTE

Se reporter à la section 16 (*Suspension*), section 14 (*Direction*) et au paragraphe 10, *Spécifications*, à la fin de cette section pour les vérifications.

Se référer aux tables de couples au début de cette section pour le serrage de la boulonnerie.

## 6. CONSIGNES D'ENTRETIEN D'ESSIEU DIRECTEUR

### 6.1 EXAMEN DE PIVOT DE FUSÉE DE AVNT



## ENTRETIEN

Une inspection doit être exécutée aux intervalles spécifiés par le calendrier d'entretien et de lubrification, section 24 : *Lubrification et Entretien*.

Vérifier de la manière suivante le jeu acceptable dans les pivots de fusée :

Les aspects à considérer sont :

- **Le jeu latéral**
- **Le jeu vertical**

### NOTE

*Avant les vérifications, appliquer le frein de stationnement, dégager les roues du sol et soutenir l'essieu sur les chandelles.*

#### 6.1.1 Vérification du jeu latéral

Un graissage régulier et complet prolonge la durée de vie de bague. Cette procédure mesure l'usure de bague de palier supérieure et inférieure due à la charge latérale et verticale. Le frein doit être serré pendant l'intervention.

1. Placer une équerre sur le sol avec sa lame contre la paroi de pneu.
2. Placer un repère sur le sol pour indiquer la position de l'équerre.
3. Insérer un levier à travers la découpe inférieure de la roue et le levier vers le haut déplaçant ainsi l'équerre vers l'extérieur.
4. Marquer la position modifiée de l'équerre.
5. Le déplacement maximal autorisé (pour des roues de 22,5 po) est **0,315 po (8 mm)**.
6. Si le déplacement dépasse la tolérance indiquée, il convient de surveiller et éventuellement remplacer la bague/le palier.

### NOTE

*Pour éviter des mesures imprécises, ne pas laisser pivoter le porte-fusée en déplaçant la*

roue vers l'intérieur et l'extérieur. Le serrage des freins contribue à bloquer l'assemblage de roue.

### 6.1.2 Vérification du jeu vertical

1. La mesure est effectuée par un comparateur à cadran ancré sur la poutrelle d'essieu avec l'aiguille placée verticalement contre le haut du porte-fusée.
2. Placer un cric contre le dessous du porte-fusée et, en appliquant une force de levage, observer le déplacement sur le comparateur.
3. **Si un déplacement vertical est évident et dépasse 0,76 mm (0,030 po)** un nouveau réglage du porte-fusée est nécessaire en réglant l'épaisseur des cales de réglage de palier. Dans ce cas, se reporter au manuel suivant :

**Dana Parts & Service Instructions S84U Steer Axle KING PIN REWORK\_ Manual NO 1985 B iss A.**

## 6.2 INSPECTION DE LA BIELLE DE LIAISON

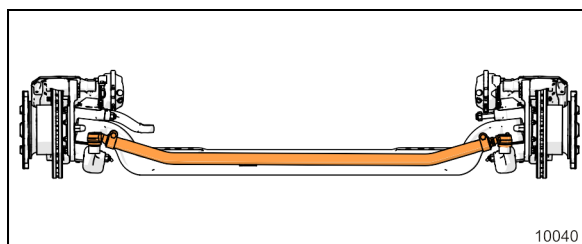


FIGURE 3

Plusieurs inspections visuelles et fonctionnelles sont requises sur la bielle de liaison. Se rapporter à la section 14 DIRECTION sous le titre BIELLE DE LIAISON DE L'ESSIEU RIGIDE.

Des informations détaillées sont aussi présentées dans cette publication des fournisseurs:

**TRW\_Front\_Axle\_Steering\_Bar\_Service\_Information\_XSZ143**

## 7. ALIGNEMENT DE ROUE AVANT

Un alignement de roue avant adéquat doit être maintenu pour le confort de direction et une durée de vie satisfaisante des pneus. Les chocs et les vibrations de la chaussée, ainsi que la contrainte et la pression normale sur le système avant peuvent, dans les circonstances normales

de fonctionnement, causer une modification de la géométrie de roue avant.

Vérifier l'alignement de roue avant dans les cas suivants :

1. Tous les 320 000 km ou tous les 24 mois (entretien normal);
2. Lorsque la direction du véhicule fonctionne mal; ou
3. Pour corriger un problème d'usure de pneu.

Il existe deux types d'alignement de roue avant : **alignement mineur** et **alignement majeur**.

### 7.1 INSPECTION AVANT ALIGNEMENT

Vérifier ce qui suit avant un alignement de roue avant :

1. Vérifier si la garde au sol du véhicule est normale. Se reporter à la section 16, *Suspension* sous le paragraphe « Réglage de hauteur de suspension ».
2. Vérifier si les roues avant ne sont pas la cause du problème. Se reporter à la section 13, *Roues, moyeux et pneus*. Examiner les pneus en recherchant des motifs d'usure qui indiquent une suspension endommagée ou un défaut d'alignement.
  - a. Vérifier si les pneus sont gonflés à la pression spécifiée.
  - b. Vérifier si les pneus avant sont de même taille et type.
  - c. Vérifier si les roues sont équilibrées.
  - d. Vérifier le montage et la rectitude de roue.
3. Vérifier le réglage de palier de roue. Voir la section 13, *Roues, moyeux et pneus*.
4. Rechercher des déformations dans la timonerie de direction et tout du jeu dans les points d'articulation.
5. Vérifier les pivots de fusée en recherchant une usure excessive.
6. Vérifier les barres d'accouplement en recherchant une courbure et vérifier les bagues de caoutchouc en recherchant une usure excessive.
7. Vérifier si toutes les fixations sont serrées au couple prescrit. Utiliser une clé dynamométrique pour la vérification. Dès que la fixation commence à bouger, enregistrer le couple. Corriger au besoin. Remplacer les fixations usées ou endommagées.

## 7.2 ALIGNEMENT DE ROUE AVANT MINEUR

Exécuter un alignement de roue avant mineur pour toutes les conditions d'entretien normal.

Exécuter l'alignement de roue avant mineur dans l'ordre suivant :

1. Examiner tous les systèmes qui affectent la géométrie de roue. Voir le paragraphe 7.1, « Inspection avant l'alignement » dans cette section ».
2. Vérifier les roulements de moyeu unifiés. Voir la section 13 : *Roues, moyeux et pneus* sous le paragraphe « Moyeux de roue d'essieu avant et auxiliaire ».
3. Vérifier et régler le pincement.

## 7.3 ALIGNEMENT MAJEUR DE ROUES AVANT

Exécuter un alignement majeur de roues avant pour corriger les problèmes de direction et d'usure des pneus.

Exécuter l'alignement majeur de roues avant dans l'ordre suivant :

1. Examiner tous les systèmes affectant la géométrie de roue. Voir le paragraphe 7.1, « Inspection avant l'alignement » dans cette section.
2. Vérifier les roulements de moyeu. Voir la section 13 : *Roues, moyeux et pneus* sous paragraphe *Moyeux de roue d'essieu avant et auxiliaire*.

**NOTE**

*Si les butées d'angle de direction sont modifiées, une procédure spéciale est nécessaire pour un nouveau réglage de limiteur de boîtier de direction. Voir le paragraphe 7.5 Butée hydraulique, dans cette section.*

3. Vérifier et régler l'angle de braquage.
4. Vérifier l'angle de carrossage.
5. Vérifier et régler l'angle de chasse.
6. Vérifier et régler le pincement.

## 7.4 RÉGLAGE DE L'ANGLE DE BRAQUAGE

L'angle maximal de braquage est réglé au moyen de deux vis de butée de direction installées sur le porte-fusée. L'angle de

braquage est réglé en usine en fonction du châssis et dès lors n'exige pas de réglage sur les véhicules neufs. Cependant, il doit être vérifié et réglé chaque fois qu'un organe du système de direction est réparé, démonté ou réglé.

Vérifier si les pneus avant frottent contre le châssis ou si le mécanisme de direction a été réparé.

Adopter la méthode suivante pour vérifier l'angle maximal de braquage :

## 7.4.1 Réglage de virage du côté droit

**ATTENTION**

*Pour éviter que l'amortisseur de direction n'interfère avec le réglage des angles de braquage, vérifier si son support de fixation occupe l'emplacement correct sur le centre de l'essieu (se reporter à la section 14 Direction).*

1. Faire tourner le volant de direction vers la droite jusqu'à ce que le bossage de l'essieu touche la vis de butée du côté droit.
2. Vérifier le point de contact le plus proche de la cage du joint à rotule avec le support d'essieu. Mesurer la distance entre ces deux points.
3. La distance entre ces deux points doit être d'environ 3 mm (1/8 po). Sinon, les vis de butée de direction doivent être réglées à nouveau.
4. Vérifier le point de contact le plus proche de la barre de direction avec le pneu. Mesurer la distance entre ces deux points.
5. La distance doit être de 25 mm (1 po) ou plus. Sinon, les vis de butée de direction doivent être réglées à nouveau.
6. Ceci doit être réalisé pour un tour complet vers la droite.
7. Si un nouveau réglage est nécessaire :
  - a. Enlever la vis de butée.
  - b. Ajouter à la vis de butée le nombre nécessaire de rondelles pour obtenir une mesure correcte. Ensuite, serrer la vis de butée. Deux rondelles d'épaisseurs différentes sont disponibles : 1/16 po et 3/16 po.

## 7.4.2 Réglage de braquage du côté gauche

1. Faire tourner le volant de direction vers la gauche jusqu'à ce que le bossage de l'essieu touche la vis de butée du côté gauche.
2. Vérifier le point de contact le plus proche du corps du joint à rotule avec le support d'essieu. Mesurer la distance entre ces deux points.
3. La distance entre ces deux points doit être d'environ 3 mm (1/8 po). Sinon, les vis de butée de direction doivent être réglées à nouveau.
4. Vérifier la course de l'amortisseur de direction. Elle ne peut dépasser 320 mm (12,59 po).
5. La butée d'arrêt de direction doit être en contact avant que l'amortisseur de direction n'atteigne la fin de la course.
6. Ceci doit être réalisé pour un tour complet vers la gauche.
7. Si un nouveau réglage est nécessaire :
  - a. Enlever la vis de butée de pivot.
  - b. Ajouter à la vis de butée le nombre nécessaire de rondelles pour obtenir une mesure correcte. Ensuite, serrer la vis de butée. Deux rondelles d'épaisseurs différentes sont disponibles : 1/16 po et 3/16 po.

**NOTE**

Si les butées d'angle de direction sont modifiées, une procédure spéciale est nécessaire pour un nouveau réglage de limiteur de boîtier de direction. Voir le paragraphe 7.5 Butée hydraulique, dans cette section.

## 7.5 BUTÉE HYDRAULIQUE

**NOTE**

Avant un nouveau réglage du limiteur de direction, vérifier la géométrie de roue du véhicule et vérifier si le niveau d'huile est correct et si la purge d'air est réalisée.

Se reporter à 'ZF-Servocom Repair Manual' annexé à la fin de la section 14, Direction sous paragraphe Réglage et essai de fonctionnement.

## 7.6 ANGLE DE CARROSSAGE DE ROUES AVANT

L'angle de carrossage est le nombre de degrés d'inclinaison du haut de la roue vers l'extérieur (positif) ou vers l'intérieur (négatif) depuis un angle vertical (Figure 3).

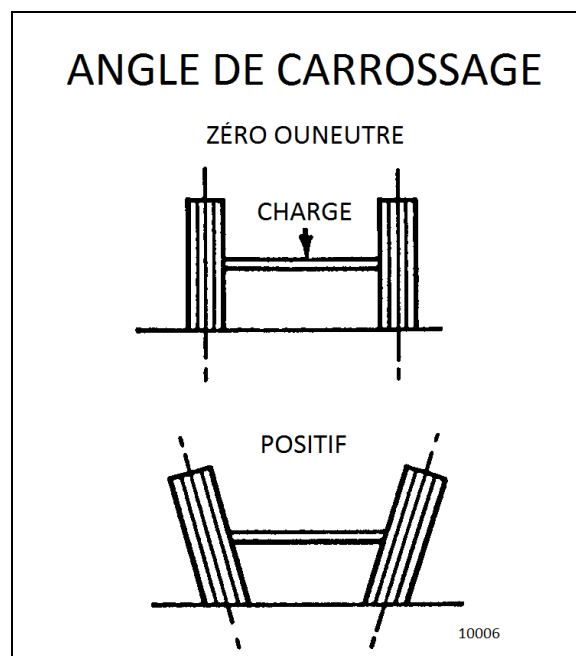


FIGURE 4: ANGLE DE CARROSSAGE

L'angle de carrossage n'est pas réglable. Les variations de carrossage peuvent être dues à l'usure des roulements de roue, des pivots de fusée de direction ou par une fusée courbée ou un affaissement du centre de l'essieu. L'effort de direction est affecté par un carrossage incorrect et une usure inégale des pneus en résulte. Un carrossage positif excessif cause une usure irrégulière des pneus à l'épaulement extérieur et un carrossage négatif excessif cause une usure à l'épaulement intérieur.

## 7.6.1 Vérification de l'angle de carrossage

**Pour les spécifications du carrossage, se reporter au paragraphe 8, Spécifications pour l'alignement, dans cette section**

1. Utiliser un appareil d'alignement pour vérifier l'angle de carrossage.

2. Si l'indication de carrossage sort des normes, régler les roulements de roue et répéter la vérification. Si l'indication est toujours hors-norme, vérifier les pivots de fusée de direction et le centre de l'essieu.
3. Vérifier la distorsion latérale de roue conformément à la section 13, Roues, moyeux et pneus sous paragraphe *Vérification de roue tordue sur le véhicule*. Si la distorsion est excessive, redresser ou remplacer les roues.

### 7.7 CHASSE D'ESSIEU AVANT

**Pour les spécifications de la chasse, se reporter au paragraphe 8 : Spécifications pour l'alignement, dans cette section.**

La chasse positive est l'inclinaison vers l'arrière de l'axe vertical du pivot de fusée. La chasse négative est l'inclinaison vers l'avant de l'axe vertical du pivot de fusée (Figure 4). Ce véhicule est conçu avec une chasse positive. La fonction de l'angle de chasse est de produire un effet de traînée. Ceci résulte dans une direction stabilisée et une tendance des roues à retourner à la position de ligne droite après un virage.

Une chasse excessive durcit la direction en virage. Un dandinement peut également se développer en retournant à la position de ligne droite (en sortie de courbe).

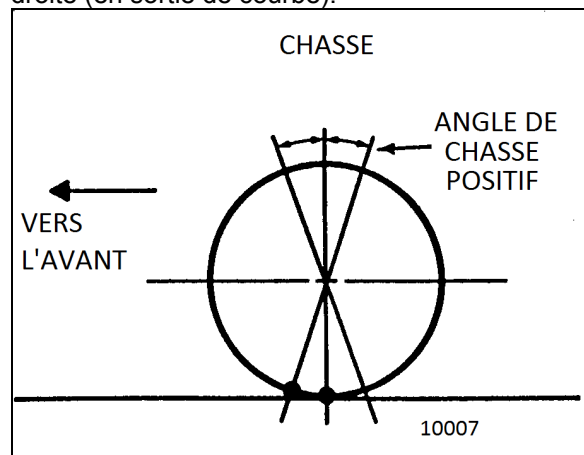


FIGURE 5: CHASSE

Une chasse insuffisante cause un louvoiement et une instabilité de direction. Les variations de chasse peuvent être causées par un essieu déformé, une inclinaison ou une distorsion des supports de suspension latérale, des bagues de caoutchouc des barres d'accouplement endommagées ou un serrage inégal des boulons

de soutien de suspension avant et arrière. Une chasse incorrecte peut être corrigée en remplaçant les organes endommagés de la suspension. Un instrument de précision doit être utilisé pour mesurer la chasse.

#### NOTE

*La chasse de ce véhicule est réglée en usine et n'est pas réglable. Cependant, si la chasse d'essieu avant doit être réglée après un remplacement d'organes endommagés ou suite à un réglage irrégulier de chasse, il est possible d'obtenir un réglage mineur au moyen de cales (Prevost n° 110663) sur le support de barre d'accouplement supérieur gauche.*

### 7.8 PINCEMENT DE ROUE AVANT

Le pincement de roue est le degré de rapprochement de la partie avant des roues avant de véhicule comparé à la partie arrière, mesurée à la hauteur de l'axe de roue avec un mécanisme de direction en position normale en ligne droite.

Un pincement incorrect cause une usure excessive des pneus du fait du patinage latéral et une instabilité de direction avec une tendance au louvoiement. Le pincement peut être mesuré depuis le centre de la semelle de pneu ou depuis l'intérieur des pneus. Prendre les mesures à l'avant et à l'arrière de l'essieu (voir A et B dans Figure 5).

Lors du réglage de pincement, la suspension avant doit être neutralisée, c'est-à-dire que lors du réglage, toutes les composantes doivent être dans la même position qu'en fonctionnement.

Pour neutraliser la suspension, le véhicule doit rouler vers l'avant, sur environ dix pieds.

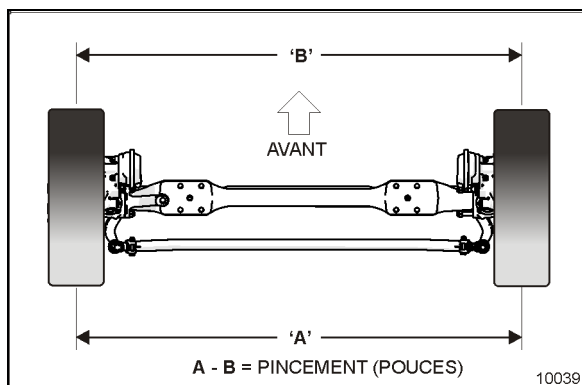


FIGURE 6: MESURE DE PINCEMENT

Pour les spécifications de pincement, se reporter au paragraphe 8, Spécifications pour l'alignement dans cette section.

En déplaçant le véhicule vers l'avant, toutes les tolérances de suspension avant sont reprises et la suspension est alors en position normale de fonctionnement. La neutralisation de la suspension avant est extrêmement importante, spécialement si le véhicule a été levé pour marquer les pneus. Sinon, les roues avant ne retournent pas à la position normale de fonctionnement étant donné que les pneus adhèrent à la surface du sol lorsque le véhicule est abaissé.

**NOTE**

*Les mesures de pincement doivent être prises à l'axe horizontal de l'axe de roue.*

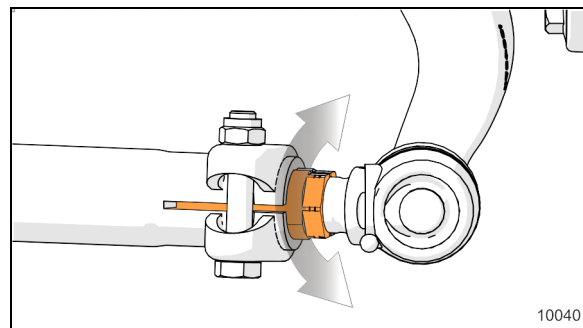


FIGURE 7: BAGUE D'AJUSTEMENT FIN SUR LA BIELLE DE LIAISON

## 7.8.1 Inspection et réglage

Avant de vérifier le pincement avant, commencer par vérifier les angles de carrossage et effectuer les corrections nécessaires.

1. Mesure du pincement.
2. Si la mesure du pincement n'est pas dans la tolérance spécifiée, agir comme suit :
  - a. Desserrer les écrous de boulon de pincement du côté droit (côté trottoir) où se trouve la bague d'ajustement.
  - b. Faire tourner la bague d'ajustement (Figure 7) pour obtenir la mesure de pincement spécifiée.
  - c. Serrer les écrous des collets.

**COUPLE : 107-129 lb-pi (145-175 Nm)**

## 8. SPÉCIFICATIONS POUR L'ALIGNEMENT

Utiliser des systèmes de géométrie de roue statiques qui fonctionnent avec des mesures d'inclinaison uniquement, tels que les systèmes Josam ou Hunter. Les spécifications de géométrie statique sont mentionnées dans les tableaux suivants :

SPÉCIFICATIONS DE GÉOMÉTRIE DE ROUE AVANT AVEC ESSIEU RIGIDE			
Alignement de roues avant	Minimum	Nominal	Maximum
Carrossage (degrés) Côtés droit et gauche *	-0.250	0.125	0.375
Chasse (degrés) Côtés droit et gauche	2	2.75	3.5
Pincement total (A moins B), (degrés)	0.04	0.06	0.08

## 9. DÉPANNAGE

CONDITION	CAUSE	CORRECTION
Les pneus s'usent rapidement ou présentent une usure inégale de sculpture de pneu.	<ol style="list-style-type: none"> <li>1. La pression de gonflage des pneus est incorrecte.</li> <li>2. Les pneus sont déséquilibrés.</li> <li>3. L'alignement d'essieu auxiliaire est incorrect.</li> <li>4. Le réglage de pincement est incorrect.</li> <li>5. La géométrie de levier de direction est incorrecte.</li> </ol>	<ol style="list-style-type: none"> <li>1. Régler la pression de gonflage des pneus.</li> <li>2. Équilibrer ou remplacer les pneus.</li> <li>3. Aligner l'essieu auxiliaire.</li> <li>4. Régler le pincement correctement.</li> <li>5. Intervenir sur le système de direction selon les besoins.</li> </ol>
La direction est dure.	<ol style="list-style-type: none"> <li>1. Basse pression dans le circuit de servodirection.</li> <li>2. Le mécanisme de direction est mal monté.</li> <li>3. La tringlerie de direction exige un graissage.</li> <li>4. Grippage des pivots de fusée.</li> <li>5. La géométrie de bras de direction est incorrecte.</li> <li>6. Chasse mal réglée.</li> <li>7. Les rotules de barre d'accouplement se déplacent difficilement.</li> <li>8. Palier du butée usée.</li> </ol>	<ol style="list-style-type: none"> <li>1. Réparer le système de servodirection.</li> <li>2. Monter correctement le mécanisme de direction.</li> <li>3. Graisser la tringlerie de direction.</li> <li>4. Régler les pivots de fusée.</li> <li>5. Intervenir sur le système de direction selon les besoins.</li> <li>6. Régler la chasse selon les besoins.</li> <li>7. Remplacer les rotules de barre d'accouplement.</li> <li>8. Remplacer le palier de butée.</li> </ol>



Bras de direction, levier supérieur de direction ou assemblage de bras d'accouplement courbé ou endommagé.	<ol style="list-style-type: none"> <li>1. Pression excessive du circuit de servodirection.</li> <li>2. La pression de coupure du système de direction assistée est mal réglée.</li> <li>3. Le véhicule n'est pas alimenté correctement.</li> <li>4. Le système de direction assistée est mal installé.</li> </ol>	<ol style="list-style-type: none"> <li>1. Remplacer les organes endommagés, régler le système de direction assistée conformément à la pression prescrite.</li> <li>2. Remplacer les organes endommagés selon les besoins et régler le système de direction assistée.</li> <li>3. Vérifier si le véhicule est alimenté correctement.</li> <li>4. Poser correctement le système de direction assistée.</li> </ol>
Pivot à rotule de direction usé ou endommagé.	<ol style="list-style-type: none"> <li>1. Fixations de barre d'accouplement serrées au-delà du couple prescrit.</li> <li>2. Manque de graissage ou lubrifiant incorrect.</li> <li>3. Butées de direction assistée mal réglées.</li> </ol>	<ol style="list-style-type: none"> <li>1. Remplacer les organes endommagés, serrer les fixations de barre d'accouplement au couple prescrit.</li> <li>2. Graisser la tringlerie au moyen du lubrifiant prescrit.</li> <li>3. Régler les butées à la dimension spécifiée.</li> </ol>
Les pivots de fusée et les bagues de fusée sont usés.	<ol style="list-style-type: none"> <li>1. Bagues d'étanchéité et joints usés ou manquants.</li> <li>2. Lubrifiant incorrect.</li> <li>3. Essieu non graissé à la fréquence planifiée.</li> <li>4. Procédures incorrectes de graissage.</li> <li>5. Le calendrier de graissage ne correspond pas aux circonstances d'utilisation.</li> </ol>	<ol style="list-style-type: none"> <li>1. Remplacer les organes endommagés, remplacer les bagues d'étanchéité et les joints.</li> <li>2. Graisser l'essieu au moyen du lubrifiant prescrit.</li> <li>3. Graisser l'essieu à la fréquence planifiée.</li> <li>4. Utiliser le calendrier de graissage correct en fonction des circonstances d'utilisation.</li> <li>5. Modifier le calendrier de graissage en fonction des circonstances d'utilisation.</li> </ol>
Vibrations ou dandinement de l'essieu avant en fonctionnement.	<ol style="list-style-type: none"> <li>1. L'angle de chasse mal réglé.</li> <li>2. Les roues et/ou les pneus sont déséquilibrés.</li> <li>3. Amortisseur de direction usé.</li> </ol>	<ol style="list-style-type: none"> <li>1. Régler la chasse.</li> <li>2. Équilibrer ou remplacer les roues et/ou les pneus.</li> <li>3. Remplacer le amortisseur de direction.</li> </ol>

## 10. SPÉCIFICATIONS

### Essieu avant

Marque .....DANA SPICER EUROPE

Modèle..... S84U

Voie avant ..... 2145 mm (84,4 pouces)

Capacité de charge nominale..... 7500 kg (16 500 lb)