

TABLE DES MATIÈRES

1. TABLEAUX DE COUPLE DE SERRAGE.....	4
1.1 ÉCROUS DE ROUE.....	4
1.2 ESSIEU AUXILIAIRE.....	4
1.3 ESSIEU AVANT.....	5
1.4 ESSIEU MOTEUR MERITOR.....	5
1.5 ESSIEU MOTEUR ZF A132.....	6
2. ROUES.....	7
2.1 AUTOCARS H3-45 & X3-45.....	7
2.2 MAISONS MOTORISÉES H3-45 VIP ET X3-45 VIP.....	7
3. ENTRETIEN DES ROUES.....	8
3.1 INSPECTION.....	8
3.2 ENLÈVEMENT DE ROUE SIMPLE.....	8
3.3 MONTAGE DE ROUE SIMPLE.....	8
4. ROUES DOUBLES.....	9
4.1 ENLÈVEMENT DE ROUE EXTÉRIEURE.....	9
4.2 DÉMONTAGE DE ROUE INTÉRIEURE.....	9
4.3 MONTAGE DE ROUE INTÉRIEURE.....	9
4.4 MONTAGE DE ROUE EXTÉRIEURE.....	9
4.5 INSPECTION.....	9
5. PROTECTION ANTICORROSION DES ROUES D'ALUMINIUM (SANS DURA-BRIGHT).....	9
6. TEST DE RECTITUDE DE ROUE.....	10
7. GOUJONS DE ROUE.....	11
7.1 GOUJONS DE ROUE D'ESSIEU MOTEUR.....	11
7.2 GOUJONS DE ROUE D'ESSIEU AVANT ET AUXILIAIRE.....	11
8. ROUES MONTÉES SUR LE MOYEU.....	11
8.1 ENTRETIEN DES ROUES.....	12
9. MOYEURS DE ROUE D'ESSIEU AUXILIAIRE.....	12
9.1 INSPECTION DES ROULEMENTS DE MOYEU D'ESSIEU AUXILIAIRE.....	14
9.2 ENLÈVEMENT DU ROULEMENT DE MOYEU D'ESSIEU AUXILIAIRE.....	14
9.3 MONTAGE DE ROULEMENT DE MOYEU D'ESSIEU AUXILIAIRE.....	15
10. MOYEURS DE ROUE D'ESSIEU AVANT.....	17
10.1 INSPECTION DE ROULEMENT DE MOYEU D'ESSIEU AVANT.....	17
10.2 RETRAIT DU ROULEMENT DE MOYEU D'ESSIEU AVANT.....	18
10.3 MONTAGE DU ROULEMENT DE MOYEU D'ESSIEU AVANT.....	18
11. MOYEURS DE ROUE D'ESSIEU MOTEUR MERITOR.....	20
11.1 VÉRIFICATION/RÉGLAGE DES ROULEMENTS.....	20
11.2 DÉMONTAGE ET RÉPARATION.....	21
12. MOYEURS DE ROUE D'ESSIEU MOTEUR ZF.....	22
12.1 VÉRIFICATION DE JEU AXIAL DE ROULEMENT COMPACT (ENSEMBLE MOYEU).....	22

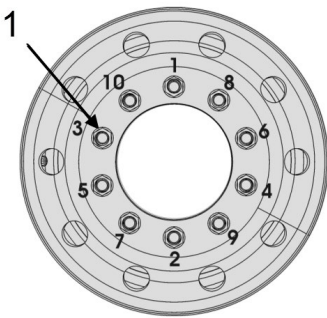
12.2	REPLACEMENT DE GRAISSE DE ROULEMENT COMPACT (ENSEMBLE MOYEU)	22
13.	ROUE DE SECOURS.....	23
13.1	REPLACEMENT DE PNEU SUPER SINGLE	23
13.2	EXTRAIRE LA ROUE DE SECOURS	24
13.3	REPLACEMENT D'UN PNEU À PLAT (AUTOCARS UNIQUEMENT)	25
13.4	REPLACEMENT DE PNEU À PLAT (CARROSSERIE VIP & VÉHICULES CONVERTIS)	25
13.5	ENTRETIEN DE ROUE DE SECOURS	26
14.	MONTAGE DE LA SOUPAPE.....	27
14.1	MONTAGE DES CAPTEURS TPMS.....	28
15.	ENTRETIEN DES PNEUS	29
15.1	PRESSION DE GONFLAGE.....	29
15.2	APPARIEMENT DES PNEUS	31
15.3	ÉQUILIBRAGE DES ROUES.....	32
15.4	PERMUTATION DES PNEUS.....	32
16.	SPÉCIFICATIONS.....	33

REGISTRE DES CHANGEMENTS

DESCRIPTION		DATE
1		
2		
3		
4		
5		
6		

1. TABLEAUX DE COUPLE DE SERRAGE

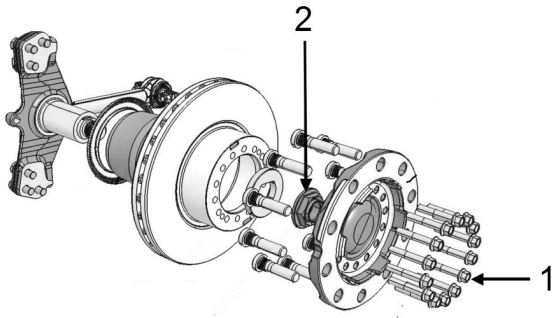
1.1 ÉCROUS DE ROUE



ÉCROUS DE ROUE (TOUS LES TYPES) – ROUES EN ACIER/ALUMINIUM		
N°	DESCRIPTION	COUPLE
1	Écrous de roue (filetage M22x1,5)*	450-500 lb-pi (610-678 Nm)

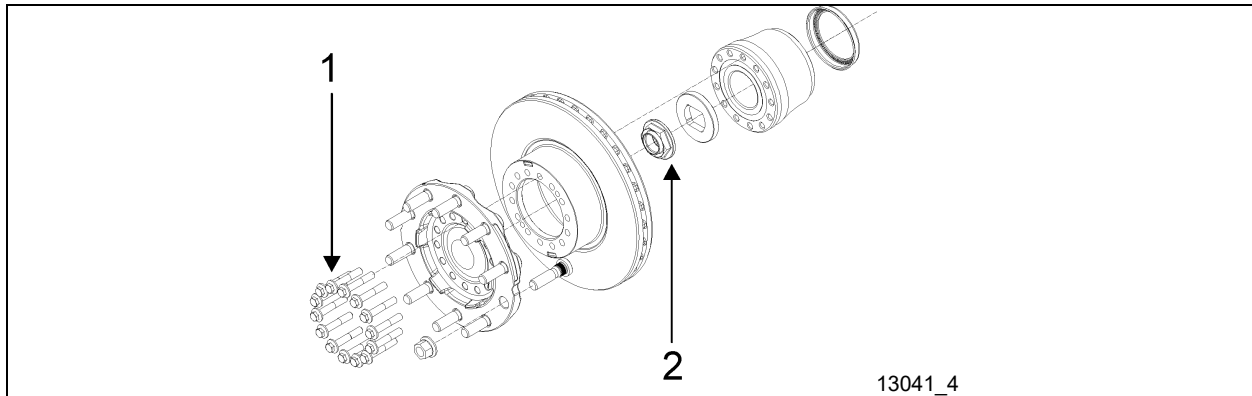
*Séquence de serrage montrée ci-dessous

1.2 ESSIEU AUXILIAIRE



ESSIEU AUXILIAIRE		
N°	DESCRIPTION	COUPLE
1	Vis d'assemblage de la bride du moyeu d'essieu auxiliaire	161-197 lb-pi (218-267 Nm)
2	Écrou de moyeu d'essieu auxiliaire	563-687 lb-pi (763-931 Nm)

1.3 ESSIEU AVANT

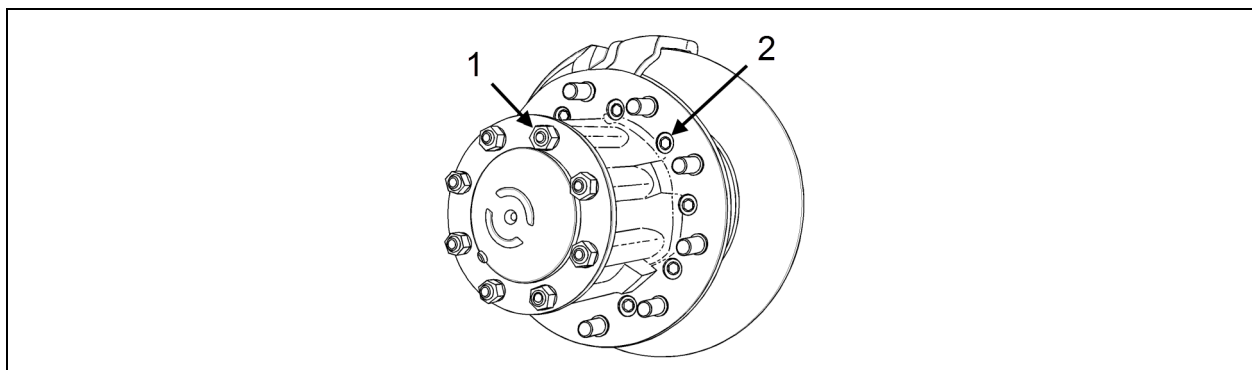


13041_4

ESSIEU AVANT

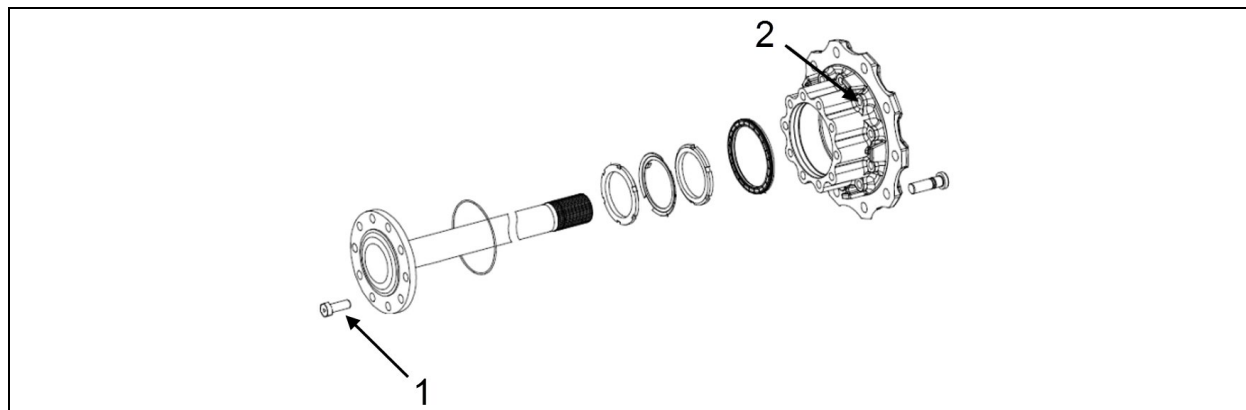
N°	DESCRIPTION	COUPLE
1	Vis d'assemblage à embase du moyeu d'essieu avant	174-192 lb-pi (236-260 Nm)
2	Écrou de moyeu d'essieu avant	575-625 lb-pi (780-847 Nm)

1.4 ESSIEU MOTEUR MERITOR

**ESSIEU MOTEUR MERITOR**

N°	DESCRIPTION	COUPLE
1	Écrous à collet d'essieu moteur 5/8-18	150-230 lb-pi (203-312 Nm)
2	Vis à capuchon du moyeu au disque 9/16-18	110-165 lb-pi (149-224 Nm)

1.5 ESSIEU MOTEUR ZF A132

**ESSIEU MOTEUR ZF**

N°	DESCRIPTION	COUPLE
1	Boulons à embase d'essieu moteur M18x1,5x50 mm G10.9	325 lb-pi (441 Nm)
2	Vis d'assemblage de moyeu Torx M16x1,5x60	221 lb-pi (300 Nm)

2. ROUES

Le véhicule est équipé de roues montées sur moyeux en équipement standard. Tous les goujons et écrous ont des filets à droite. Des roues d'acier ou des roues d'aluminium poli en option peuvent être installées sur le véhicule. Dans les deux cas, les pneus sont de type radial sans chambre. Le traitement de surface Dura-Bright sur les roues d'aluminium est une option.

2.1 AUTOCARS H3-45 & X3-45

Sauf en cas de demande spéciale du client, les dimensions des roues sont 22,50 X 9,0 po. (571,5 X 228,6 mm) avec des pneus 315/80 R 22.5 « L ».

Toutes les roues peuvent être en acier ou en aluminium.

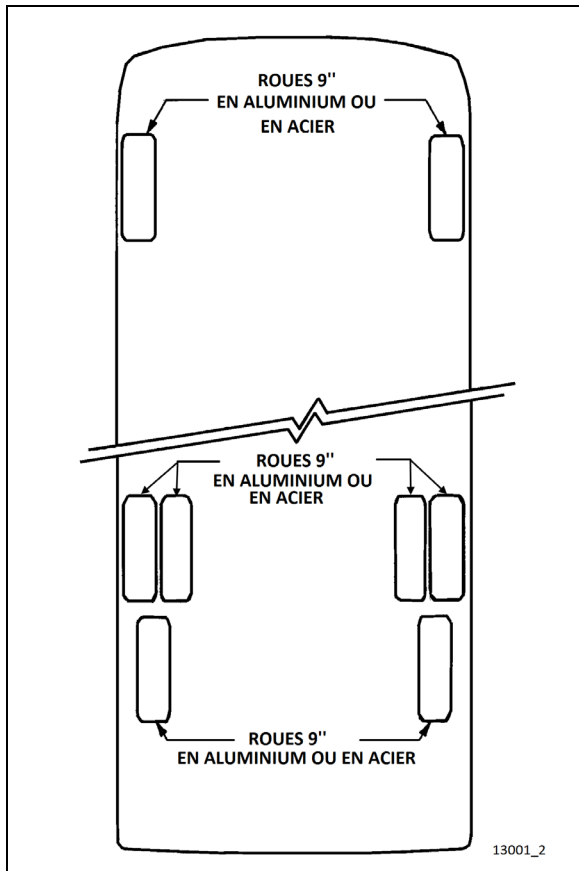


FIGURE 1: AGENCEMENT DES ROUES D'ALUMINIUM/D'ACIER

2.2 MAISONS MOTORISÉES H3-45 VIP ET X3-45 VIP

Les dimensions de roue d'essieu moteur sont 22,50 X 9,0 po. (571,5 X 228,6 mm) avec des pneus 315/80 R 22.5 alors que les roues d'essieu avant et auxiliaire sont de 22,50 X 10,5 po. (571,5 X 266,7 mm) avec des pneus 365/70 R 22.5.

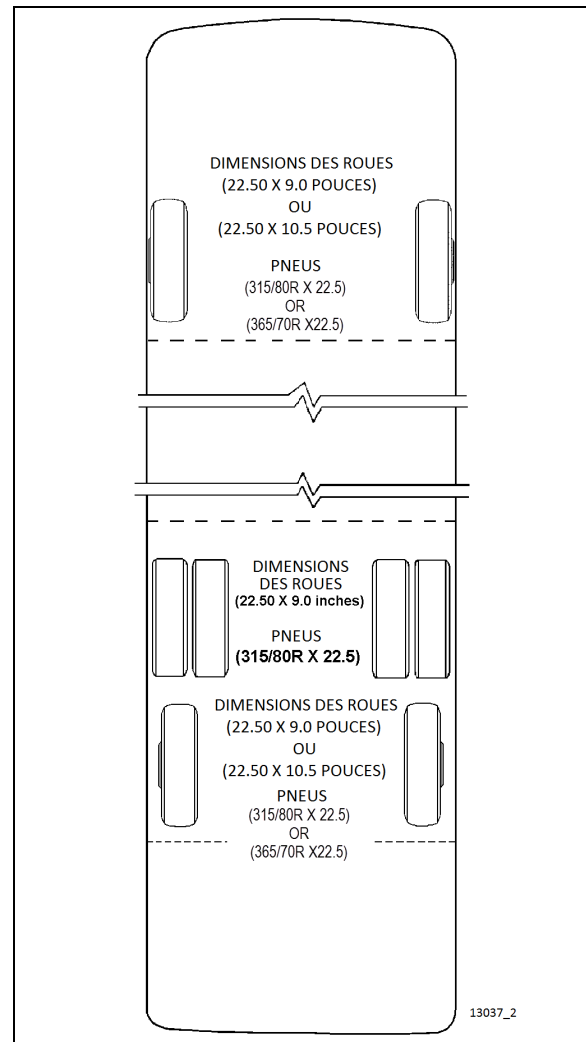


FIGURE 2: AGENCEMENT DES ROUES

NOTE

Des pneus à semelles larges « Super Single » sont disponibles en option pour remplacer les roues et pneus d'essieu moteur par un pneu simple 455/55 X 22,5 monté sur une roue de 14 pouces.

3. ENTRETIEN DES ROUES

L'entretien des roues s'effectue par des inspections périodiques. Vérifier toutes les pièces en cherchant des dommages apparents et en vérifiant si les écrous de roue sont serrés au couple prescrit. Pour un nouveau véhicule ou après l'installation d'une roue, les écrous de goujon doivent être serrés tous les 160 km (100 milles) pendant les premiers 800 km (500 milles) pour permettre aux surfaces de montage de bien se mettre en place.



ATTENTION

Les goujons et les écrous doivent rester exempts de graisse et d'huile. Aucun lubrifiant ne doit être utilisé. La propreté des roues et des surfaces de contact avec le disque est importante pour un montage correct de roue.

Il est recommandé d'ajouter du lubrifiant anti-rouille sur le pourtour du moyeu (pour faciliter l'enlèvement ultérieur).

Il est également important que les écrous de goujon de roue soient serrés alternativement de part et d'autre de la roue. Se reporter à la figure ci-dessous pour la séquence suggérée de serrage.

3.1 INSPECTION

Serrer les goujons de roue progressivement comme illustré. Le serrage final doit être effectué avec une clé dynamométrique.

COUPLE (roues en aluminium et en acier) :
450-500 lb-pi (610-678 Nm)

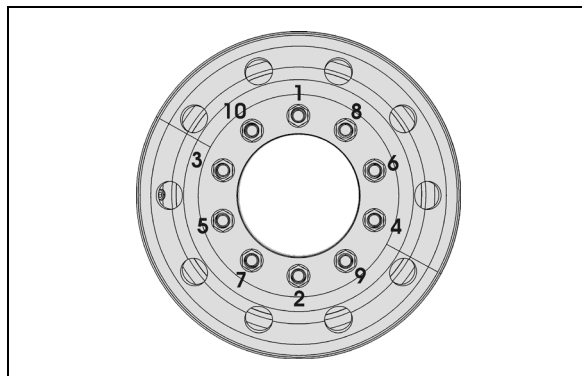


FIGURE 3: SÉQUENCE DE SERRAGE

13018

3.2 ENLÈVEMENT DE ROUE SIMPLE

1. Arrêter le moteur et appliquer le frein de stationnement.
2. Desserrer les écrous de roue d'un tour (sans enlever les écrous). Ceci n'est pas nécessaire avec une clé hydraulique.
3. Lever le véhicule par ses points de levage sur la carrosserie. Voir la section 18, *Carrosserie*, au paragraphe "*Points de levage du véhicule*";
4. Dévisser les écrous hexagonaux de roue et enlever la roue;



ATTENTION

Toujours marquer la position de la roue sur l'essieu avant l'enlèvement pour replacer la roue au même emplacement et éviter ainsi un nouvel équilibrage de roue.

3.3 MONTAGE DE ROUE SIMPLE

1. Installer la roue sur les goujons en prenant soin de ne pas endommager les filets des goujons;
2. Visser les écrous (se reporter à la FIGURE 3 pour la séquence) pour que la roue se place d'elle-même de manière concentrique avec le moyeu. Ceci est important, pour éviter que la roue puisse être excentrique avec le moyeu et soit voilée. Dans cette étape initiale, serrer légèrement les écrous pour corriger la position de la roue;
3. Serrer les goujons de roue progressivement comme illustré à la FIGURE 3. Le serrage final doit être effectué avec une clé dynamométrique.

COUPLE (roues en aluminium et en acier) :
450-500 lb-pi (610-678 Nm)



ATTENTION

Un couple insuffisant de montage peut endommager les pièces. Un couple de montage excessif peut briser les goujons et fissurer la roue autour des goujons.

4. ROUES DOUBLES

4.1 ENLÈVEMENT DE ROUE EXTÉRIEURE

Comme décrit dans l'étape précédente
Enlèvement de roue simple.

4.2 DÉMONTAGE DE ROUE INTÉRIEURE

1. Enlever la roue extérieure;
2. Enlever la roue intérieure.

4.3 MONTAGE DE ROUE INTÉRIEURE

Installer la roue sur les goujons en prenant soin de ne pas endommager les filets des goujons;

4.4 MONTAGE DE ROUE EXTÉRIEURE

Une fois les roues intérieures et extérieures installées, serrer les écrous de goujon progressivement, comme indiqué à la FIGURE 3.

Le serrage final doit être effectué avec une clé dynamométrique.

COUPLE (roues en aluminium et en acier) :
450-500 lb-pi (610-678 Nm)



ATTENTION

Un couple insuffisant de montage peut endommager les pièces. Un couple de montage excessif peut briser les goujons et fissurer la roue dans la zone de trou de goujon.

NOTE

Sur les assemblages de roues doubles, placer les roues avec les valves de pneu espacées de 180° pour permettre l'accès aux valves intérieure et extérieure.

4.5 INSPECTION

1. Desserrer un écrou hexagonal trois tours (Figure 5);
2. Resserrer l'écrou hexagonal.

COUPLE : 450-500 lb-pi (610-678 Nm)

Répéter l'opération pour chacun des 10 écrous conformément à la séquence de serrage de la FIGURE 3.



ATTENTION

La longueur réelle d'engagement de filetage présent dans une roue montée ne peut pas toujours être déterminée par examen visuel de l'assemblage. La relation entre le siège des écrous de la roue et l'extrémité du goujon peut varier. En cas de doute sur l'engagement des filets, leur nombre peut être compté. Serrer tous les écrous de manière régulière puis en desserrer un légèrement. Le nombre de tours pour désengager un écrou de 1-1/8 po doit être d'au moins cinq tours complets.

Au moins sept tours complets sont nécessaires pour désengager un écrou 3/4 pouce ou un écrou M22. Idéalement, lors du serrage au couple recommandé, le goujon doit affleurer avec la face de l'écrou. La face de l'écrou peut être évidée dans les écrous plus grands pour un serrage amélioré. Pour la plupart des écrous d'usage courant, quelques filets non engagés à l'extrémité extérieure ne causeront pas de problème pourvu qu'au moins 5-7 tours complets soient requis pour désengager l'écrou selon la dimension du filet.

5. PROTECTION ANTICORROSION DES ROUES D'ALUMINIUM (SANS DURA-BRIGHT)

Nettoyer les roues souvent au moyen d'un jet d'eau sous haute pression. Le nettoyage peut être accéléré en utilisant du savon doux. Ne pas utiliser de produits de nettoyage alcalins concentrés.

Lorsque le pneu est enlevé, nettoyer et examiner la roue à fond. Éliminer la saleté et la corrosion de la jante au moyen d'une brosse métallique. Ne pas utiliser de brosse métallique sur la surface extérieure de la roue.

Les mesures suivantes doivent être prises pour maintenir l'aspect original des roues d'aluminium :

1. Éliminer le goudron de la surface de la roue au moyen d'un produit de bonne qualité.
2. Vaporiser du produit de nettoyage Alcoa (Prevost n° 683529) uniformément sur la surface extérieure de la roue froide. Laisser agir 15 à 20 minutes (maintenir l'humidité en

vaporisant davantage de produit de nettoyage au besoin).

3. Rincer abondamment à l'eau claire et laisser sécher à l'air. Une oxydation importante peut exiger une ré-application du produit de nettoyage.
4. Appliquer une petite quantité du poli Alcoa (Prevost n° 683528) sur une petite zone en utilisant un linge propre et doux. Travailler le produit de polissage sur la surface comme un composé de polissage à peinture.
5. Polir en tournant fréquemment le linge jusqu'à l'obtention d'une surface propre et brillante. Laisser sécher à l'air. Utiliser une polisseuse électrique pour obtenir rapidement un brillant uniforme.
6. Sur une surface complètement sèche, propre et polie, appliquer généreusement le sellant Alcoa (Prevost n° 683527). Rincer abondamment à l'eau lorsque la surface est toujours d'aspect humide (une source d'eau doit être disponible étant donné que la durée de séchage est très brève, habituellement moins de 2 minutes).
7. Pour de meilleurs résultats, finir en essuyant la surface au moyen d'une serviette propre pour éliminer l'excès d'eau, puis laisser sécher la surface.



ATTENTION

Dura-Bright est un traitement superficiel spécial qui n'exige pas de polissage. N'utiliser ni abrasifs, ni brosses abrasives, ni tampons de laine d'acier ou produits chimiques forts sur les roues Dura-Bright.

Ne pas utiliser le système d'entretien pour l'aluminium Alcoa sur les roues Dura-Bright. Nettoyer régulièrement au jet d'eau haute pression et au détergent doux.

Nettoyer les roues d'aluminium selon les besoins pour maintenir l'aspect originel.



AVERTISSEMENT

Les surfaces de roue peuvent présenter des bords tranchants qui peuvent blesser les mains. Pour éviter le contact avec les bords tranchants, il est fortement recommandé de porter des gants de caoutchouc en lavant et

en polissant les roues.

6. TEST DE RECTITUDE DE ROUE

1. Lever légèrement l'essieu à vérifier et placer un support de sécurité sous celui-ci;
2. Vérifier le voile latéral de roue. Poser un comparateur à cadran comme illustré à la Figure 4. Ensuite, faire tourner à la main d'un tour complet. Pendant que la roue tourne, remarquer toute variation sur le comparateur à cadran;



ATTENTION

Des dégâts au comparateur à cadran peuvent se produire s'il heurte une pesée d'équilibrage de roue.

3. Si la variation globalisation latérale dépasse 1,6 mm (0,0625 po), la roue doit être remplacée.

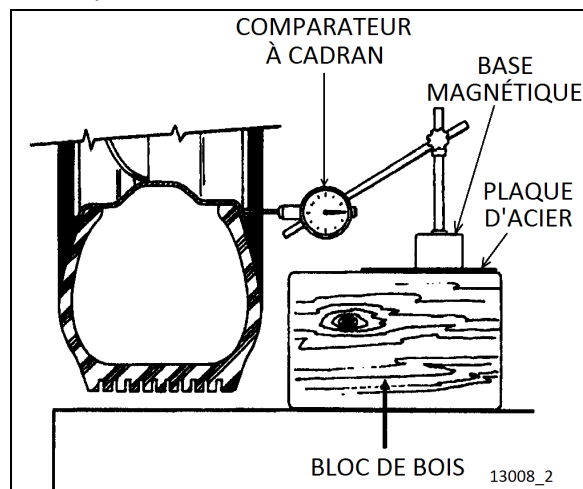


FIGURE 4 : MONTAGE DE COMPARATEUR À CADRAN

En cas de doute au sujet de la distorsion de roue ou du moyeu, le moyeu doit être vérifié de la manière suivante :

- Remplacer la roue existante par une roue connue comme étant droite;
- Vérifier le voile latéral de roue telle que décrite à l'étape 2;
- Si la mesure est maintenant dans les spécifications, le moyeu est droit, mais la roue initialement en place doit être remplacée.



AVERTISSEMENT

NE JAMAIS REDRESSER DES ROUES D'ALUMINIUM. Ne jamais chauffer les roues d'aluminium pour réparer des dégâts survenus après avoir heurté un trottoir ou toutes autres causes. L'alliage spécial des roues a reçu un traitement thermique et toute chaleur non contrôlée peut altérer la structure de la roue. En outre, ne jamais souder des roues forgées en aluminium, quelle qu'en soit la raison.

7. GOUJONS DE ROUE

Les filets endommagés peuvent être le résultat d'un serrage excessif ou peuvent avoir été endommagés pendant le montage de la roue. Un goujon qui présente des filets endommagés doit être remplacé. Les goujons brisés sont le résultat direct d'un fonctionnement avec des écrous desserrés ou des roues mal appuyées. Lorsqu'un goujon brisé est remplacé, les goujons adjacents, de chaque côté de celui-ci doivent également être remplacés étant donné qu'ils peuvent avoir été soumis à une contrainte excessive et peuvent être affaiblis.

Lors du montage des goujons de roue sur les moyeux, vérifier les écrous retenant le goujon de roue sur le moyeu et les remplacer s'ils sont déformés, endommagés ou fortement corrodés. Poser l'écrou (et la rondelle selon le cas) sur le nouveau goujon.

COUPLE : 450-500 lb-pi (610-678 Nm)

60 écrous

7.1 GOUJONS DE ROUE D'ESSIEU MOTEUR

Les roues sont montées sur le moyeu au moyen de goujons M22x1.5 et d'un écrou à collet M22.

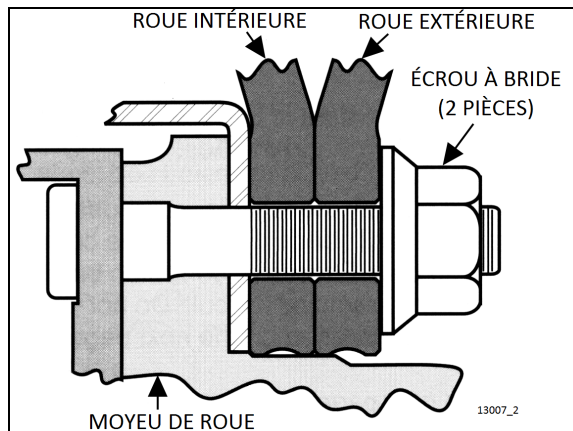


FIGURE 5 : ROUES D'ESSIEU MOTEUR

7.2 GOUJONS DE ROUE D'ESSIEU AVANT ET AUXILIAIRE

La roue est montée sur le moyeu de l'essieu avant et auxiliaire (filetage M22x1.5).

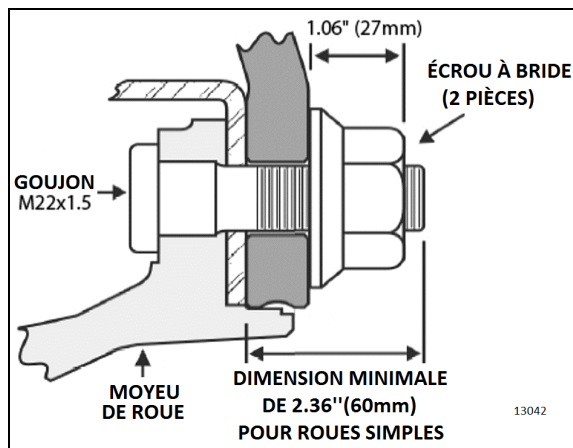


FIGURE 6 : ROUE SIMPLE

NOTE

Les goujons et les écrous doivent rester exempts de graisse et d'huile. Aucun lubrifiant d'aucune sorte ne doit être utilisé.

8. ROUES MONTÉES SUR LE MOYEU

Les surfaces de roue en contact avec les moyeux, les écrous ou d'autres roues doivent être exemptes de rouille, de graisse et de peinture (sauf de la protection initiale « E-coat », appliquée pour freiner la corrosion et faciliter le retrait de la roue). L'objectif est de s'assurer que toutes les faces sont serrées ensemble sans

accumulation d'enduit. Les filets des goujons de roue et les écrous de roue doivent être propres et intacts.

NOTE

Lors de la peinture des roues, s'assurer de masquer toutes les surfaces identifiées plus haut.

Utiliser une clé dynamométrique étalonnée pour serrer les écrous de roue. Ne pas utiliser d'outils électriques ou de longues barres pour le serrage. Serrer les écrous de roue alternativement comme illustré à la FIGURE 3.

COUPLE : 450-500 lb-pi (610-678 Nm)

NOTE

Le serrage ne peut être réalisé immédiatement après un freinage prolongé ou lorsque les surfaces de roue sont chaudes.

Vérifier le couple de serrage d'écrou de roue tous les 160 km (100 milles) pendant les 800 km (500 milles) après l'installation des roues. Laisser refroidir avant la vérification. En cas de desserrage du couple de serrage initial, resserrer. Le desserrage du couple initial peut se produire lorsque les surfaces de moyeu et de roue prennent leur place finale.

NOTE

Le desserrage se produit lorsque les surfaces de roue sont chaudes, mais le couple peut revenir à la normale après le refroidissement. Le resserrage lorsque les surfaces sont chaudes produit une indication de couple plus élevée que le couple recommandé après le refroidissement.

8.1 ENTRETIEN DES ROUES

Rechercher des fissures sur la roue, spécialement autour des orifices de fixation, des goujons, des écrous et des rondelles. Remplacer en cas de doute.

Il ne suffit pas de resserrer les écrous de roue très desserrés ou de resserrer des roues qui se desserrent continuellement. Rechercher la cause du desserrage et vérifier si des dégâts en ont résulté.

Utiliser des techniciens qualifiés et conserver les informations concernant toute attention particulière portée aux roues et aux fixations,

incluant les pièces qui ont été remplacées et à quelle date.

9. MOYEURS DE ROUE D'ESSIEU AUXILIAIRE

Les roulements de moyeu intégrés FAG utilisés sur l'essieu auxiliaire ne sont pas réparables. Les paliers sont préreglés, lubrifiés et possèdent des bagues d'étanchéité placées pendant la fabrication. Les paliers sont graissés pour leurs durées de service et il n'existe ni nécessité ni possibilité de graissage ultérieur.

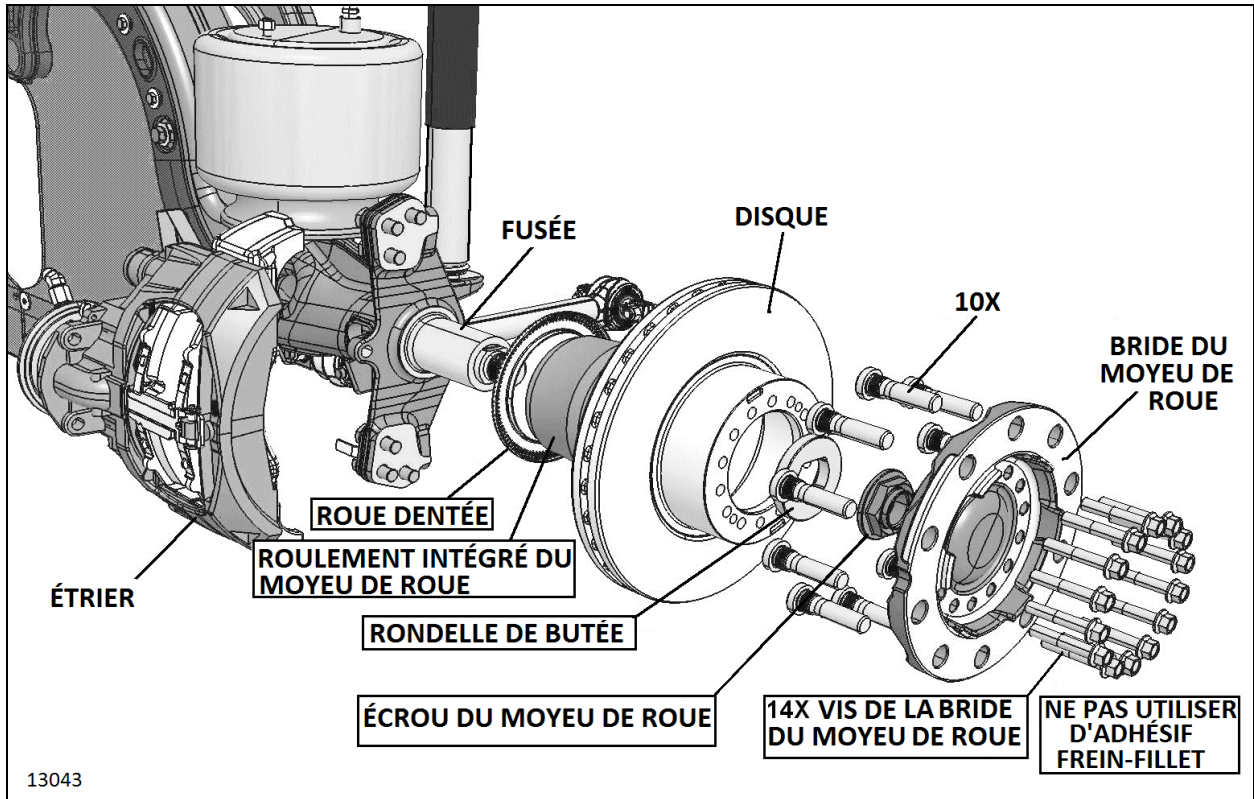


FIGURE 7 : ASSEMBLAGE MOYEU ET DISQUE D'ESSIEU AUXILIAIRE

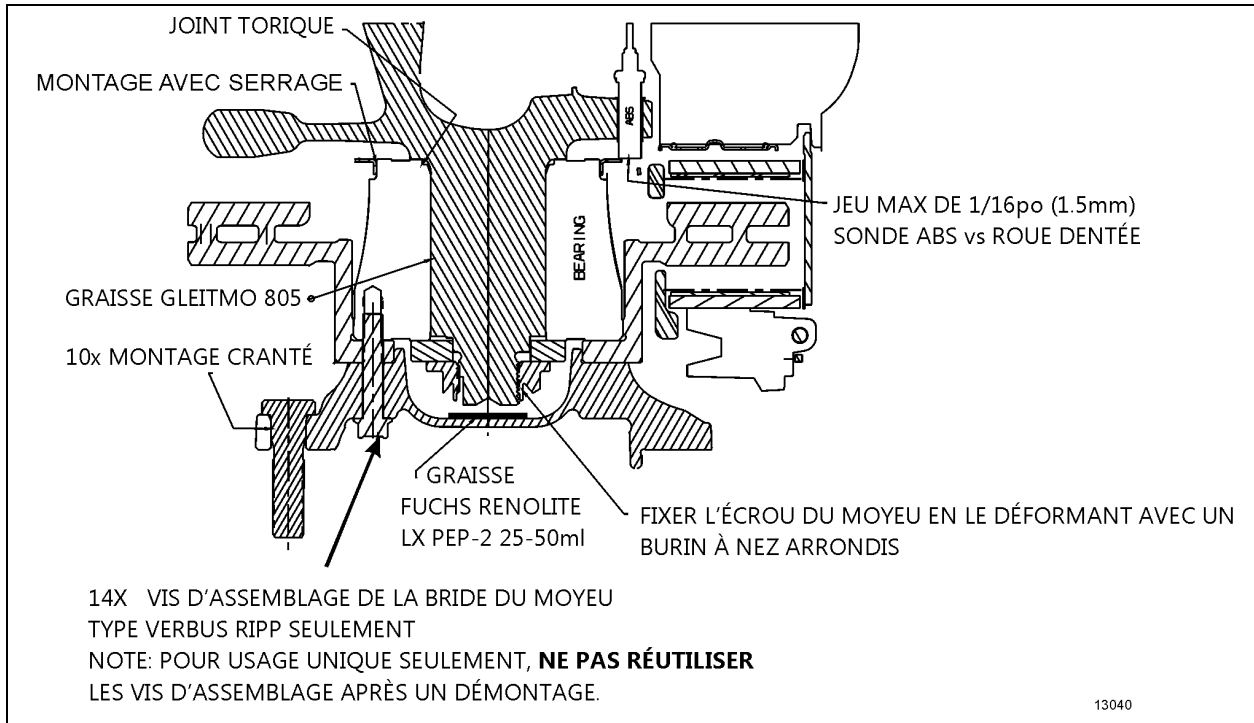



FIGURE 8 : PALIER ET MOYEU DE ROUE D'ESSIEU AUXILIAIRE

9.1 INSPECTION DES ROULEMENTS DE MOYEU D'ESSIEU AUXILIAIRE

 <h2 style="margin: 0;">ENTRETIEN</h2>
<h3 style="margin: 0;">Roulement intégré d'essieu auxiliaire</h3> <p>L'inspection des roulements intégrés doit être réalisée aux intervalles spécifiés au calendrier d'entretien et de lubrification, section 24 : ENTRETIEN ET LUBRIFICATION.</p>

1. Appliquer le frein de stationnement. Lever les roues pour les dégager du sol et soutenir l'essieu sur des chandelles.
2. Lorsque les roues sont levées, elles doivent tourner librement sans irrégularité.
3. Placer la base magnétique du comparateur à cadran sur l'étrier de frein et placer la tige du comparateur à cadran contre un point marqué facilement accessible sur la bride du moyeu.
4. Avec le comparateur à cadran en place, tirer fortement, mais régulièrement sur la bride de moyeu et la faire osciller simultanément jusqu'à ce qu'une indication stable soit obtenue.
5. Sans relâcher la pression, faire tourner le palier de manière à ce que la tige du comparateur à cadran entre en contact avec le point marqué et noter la mesure du comparateur.
6. Pousser fortement la bride de palier et la faire osciller comme précédemment jusqu'à l'obtention d'une mesure stable.
7. Sans relâcher la pression, faire tourner le palier de manière à ce que la tige du comparateur entre en contact avec le point marqué et noter la nouvelle mesure du comparateur.
8. La différence entre les mesures est le jeu axial du palier monté.
9. Se reporter au tableau suivant pour les jeux axiaux autorisés :

Jeu axial d'un nouveau palier de moyeu intégré d'essieu auxiliaire

Écartement/jeu axial maximum	0,0024 pouce (0,061mm) basé sur une charge de serrage de 20 000 lbf (90 kN).
------------------------------	--

Jeu axial de palier de moyeu intégré d'essieu auxiliaire en service

- Si le jeu axial est compris entre 0 et 0,002 po (0 – 0,05 mm), l'inspection est complète.
- Si le jeu axial dépasse 0,002 po (0,05 mm), mais est inférieur à 0,008 po (0,20 mm), vérifier et resserrer l'écrou de réglage de palier. Vérifier à nouveau le jeu axial en vérifiant si le processus de serrage est réalisé correctement.
- Si le jeu axial est égal ou supérieur à 0,008 po (0,20 mm), remplacer le roulement de moyeu intégré dès que possible étant donné que l'assemblage de moyeu peut ne plus être sécuritaire à utiliser.

9.2 ENLÈVEMENT DU ROULEMENT DE MOYEU D'ESSIEU AUXILIAIRE

1. Arrêter le moteur et appliquer le frein de stationnement.
2. Desserrer les écrous de roue d'un tour (sans enlever les écrous). Ce n'est pas nécessaire avec une clé hydraulique.
3. Lever le véhicule par ses points de levage sur la carrosserie. Voir la section 18, *Carrosserie*, au paragraphe "*Points de levage du véhicule*";
4. Dévisser les 10 écrous hexagonaux des goujons de roue et enlever la roue.
5. Dévisser les 14 vis d'assemblage hexagonales de la bride de moyeu. **Mettre au rebut les vis d'assemblage (usage unique).**
6. Enlever la bride de moyeu et le disque.
7. Dévisser l'écrou de moyeu.
8. Enlever l'écrou de moyeu et la rondelle de butée.

9.3 MONTAGE DE ROULEMENT DE MOYEU D'ESSIEU AUXILIAIRE

1. Nettoyer la fusée en utilisant du dégraissant EFX (Prevost #685313)
2. Visser l'outil d'insertion sur la fusée (FIGURE 9).



FIGURE 9 : OUTIL D'INSERTION N/P PREVOST 491115

3. Appliquer une couche mince de lubrifiant antifriction/antifretage sur la fusée à l'emplacement du roulement (utiliser la graisse Gleitmo 805, Prevost #685274).



FIGURE 10 : APPLIQUER LA GRAISSE GLEITMO 805

4. Faire glisser le roulement de moyeu intégré par-dessus la fusée.

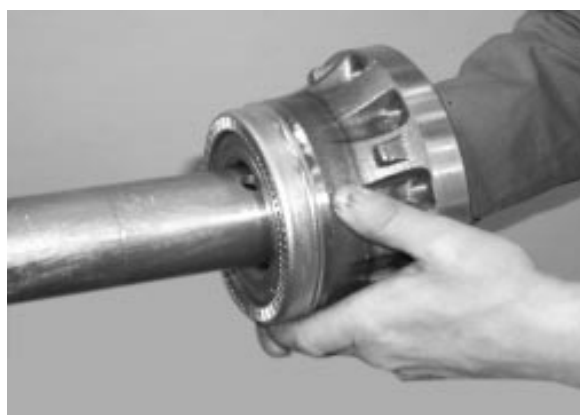
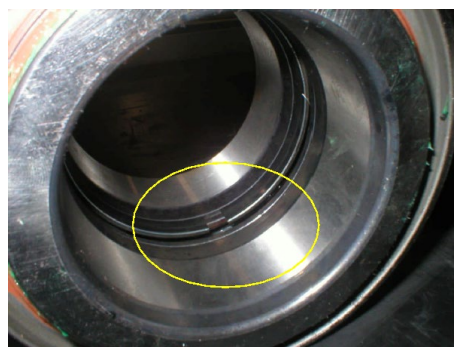


FIGURE 11 : FAIRE GLISSER LE ROULEMENT DE MOYEU INTÉGRÉ PAR-DESSUS LA FUSÉE

NOTE

Si les bagues inférieures ne sont pas guidées correctement (non alignées sur la fusée), il peut se produire un grippage entre la bague intérieure et la fusée avant la fin du montage. En poussant brusquement le moyeu vers l'arrière, il existe un risque de séparation des bagues inférieures. L'attache circulaire peut se déloger telle que montrée dans les deux illustrations qui suivent.

Toujours utiliser l'outil d'insertion PREVOST n/p 491115



5. Nettoyer la rondelle de butée des deux côtés et l'écrou du moyeu en utilisant du dégraissant EFX.
6. Poser la rondelle de butée et l'écrou de moyeu, puis serrer l'écrou de moyeu.
COUPLE : 563-687 lb-pi (763-931 Nm)
7. Tourner le roulement, au moins 10 tours sont nécessaires (rotation simultanée jusqu'à ce que le couple de serrage final soit atteint).
8. Barrer l'écrou de moyeu en le déformant au moyen d'un burin à pointe ronde.

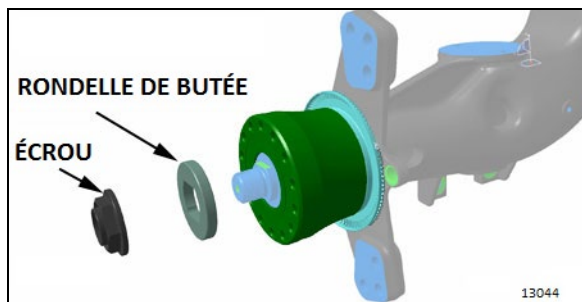


FIGURE 12 : POSER LA RONDELLE DE BUTÉE ET L'ÉCROU DE MOYEU

- Nettoyer les surfaces de serrage du roulement de roue, du disque et de la bride du moyeu en utilisant du dégraissant EFX.

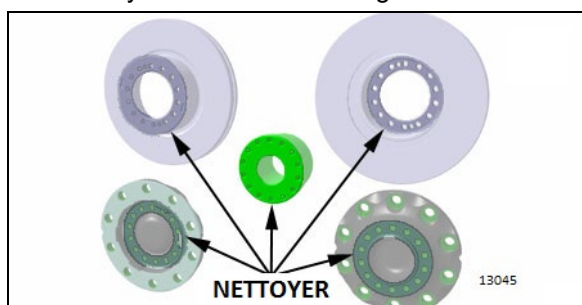


FIGURE 13 : NETTOYAGE DES SURFACES DE SERRAGE DE ROULEMENT DE MOYEU, DE DISQUE ET DE BRIDE DE MOYEU

- Poser le disque sur le roulement de moyeu.

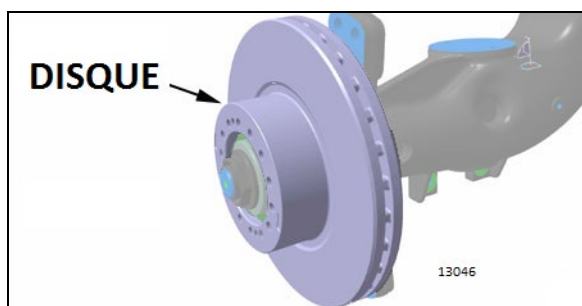


FIGURE 14 : DISQUE

- Ajouter de la graisse (25-50 ml) (Fushs Renolite LX PEP-2) (Prevost n° 685325) au fond du couvercle de bride. Monter la bride de moyeu sur le disque.
- Assujettir la bride du moyeu et le disque sur le roulement intégré en utilisant 14 vis d'assemblage neuves (à usage unique). Se reporter à la FIGURE 16 pour la séquence de serrage.
COUPLE : 161-197 lb-pi (218-267 Nm)
- Une fois la bride du moyeu correctement placée, il est nécessaire de vérifier l'ovalisation axiale du disque de frein. Voir

paragraphe 9.1 Inspection des roulements de moyeu d'essieu auxiliaire.

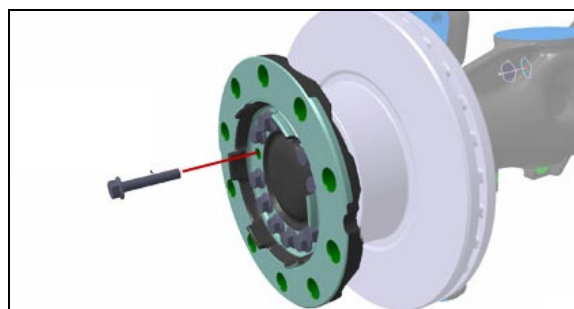


FIGURE 15 : VIS HEXAGONALE DE BRIDE DU MOYEU

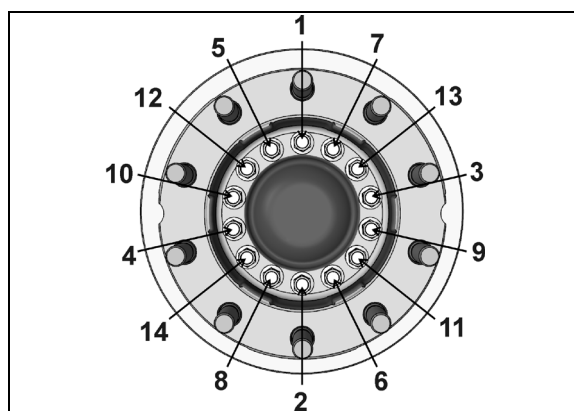


FIGURE 16 : VIS HEXAGONALE DE BRIDE DU MOYEU

- Monter la roue sur les goujons sans endommager les filets de goujon.
- Visser les écrous de goujon hexagonaux (se reporter à FIGURE 3 pour la séquence) de manière à ce que la roue se place elle-même de manière concentrique avec le moyeu. Ceci est important, sinon la roue peut être excentrique avec le moyeu et être voilée. À cette étape initiale, serrer légèrement les écrous pour corriger la position de la roue.
- Serrer les goujons de roue progressivement comme illustré à la FIGURE 3. Le serrage final doit être effectué avec une clé dynamométrique. Serrer les écrous de goujon.

COUPLE : 450-500 lb-pi (610-678 Nm)

10. MOYEUX DE ROUE D'ESSIEU AVANT

Les roulements de moyeu intégrés FAG utilisés sur la gamme NDS d'essieux ne sont pas réparables. Les paliers sont préréglés, lubrifiés et possèdent des bagues d'étanchéité placées pendant la fabrication. Les paliers sont graissés à vie et il n'existe ni nécessité ni possibilité de graissage ultérieur.

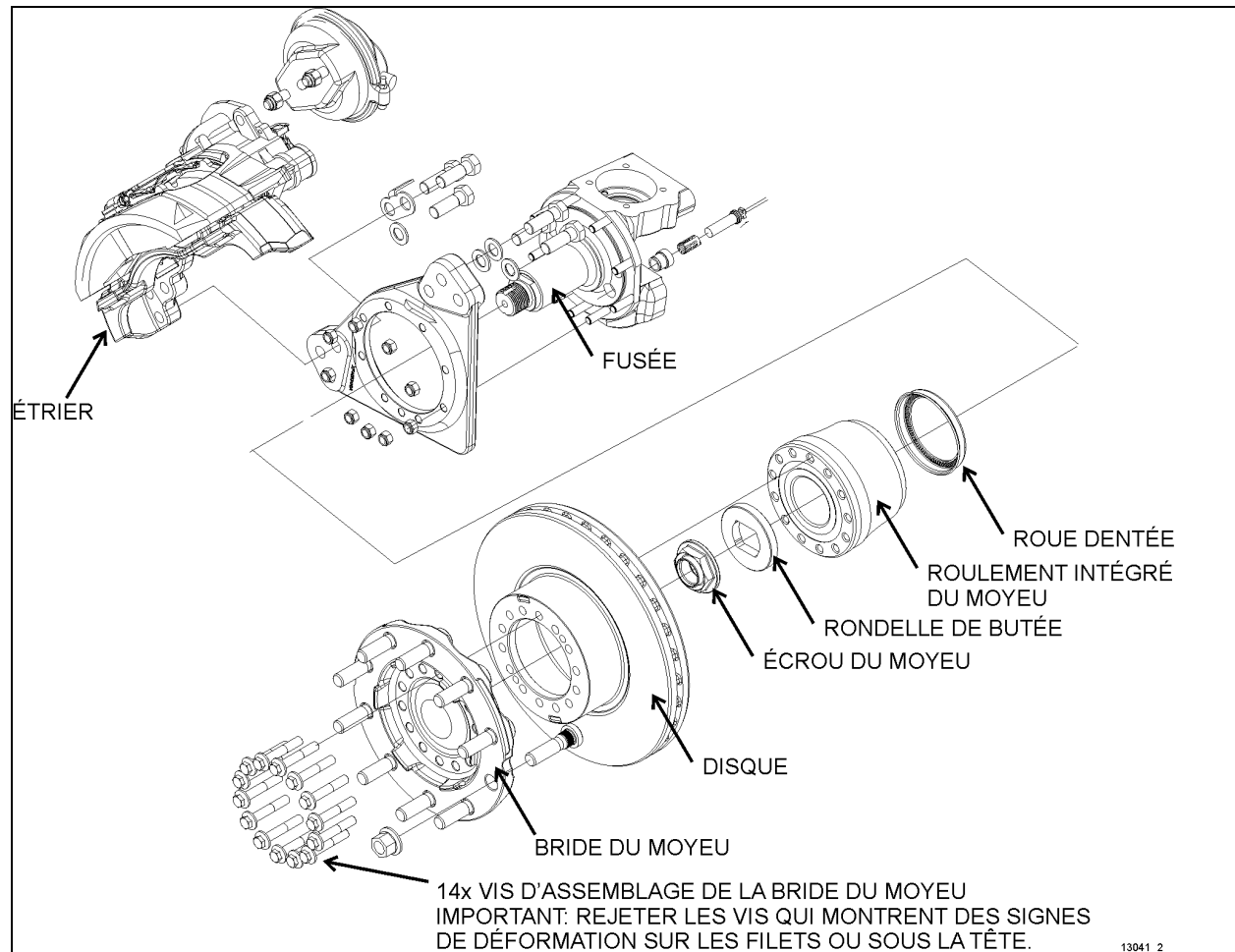


FIGURE 17 : ASSEMBLAGE MOYEU ET DISQUE D'ESSIEU AVANT

10.1 INSPECTION DE ROULEMENT DE MOYEU D'ESSIEU AVANT



ENTRETIEN

Palier intégré d'essieu auxiliaire avant

Une inspection de roulement intégré doit être réalisée aux intervalles spécifiés au calendrier d'entretien et de lubrification, section 24 : ENTRETIEN ET LUBRIFICATION.

1. Appliquer le frein de stationnement. Lever les roues pour les dégager du sol et soutenir l'essieu sur des chandelles.
2. Lorsque les roues sont levées, elles doivent tourner librement sans irrégularité.
3. Placer la base magnétique du comparateur à cadran sur l'étrier de frein et placer la tige du comparateur à cadran contre un point marqué accessible sur la face de la bride de moyeu.
4. Avec le comparateur à cadran en place, tirer fortement, mais régulièrement sur la bride de

moyeu et le faire osciller simultanément jusqu'à ce qu'une lecture stable soit obtenue.

5. Sans relâcher la pression, faire tourner le palier de manière que la tige du comparateur à cadran entre en contact avec le point marqué et noter la mesure du comparateur.
6. Pousser fortement la bride de palier et la faire osciller comme précédemment jusqu'à l'obtention d'une lecture stable.
7. Sans relâcher la pression, faire tourner le palier de manière à ce que la tige du comparateur entre en contact avec le point marqué et noter la nouvelle mesure du comparateur.
8. La différence entre les mesures est le jeu axial du palier monté.
9. Le jeu axial ne peut dépasser :
 - **0,050 mm (0,002 po)** pour un roulement neuf,
 - **0,20 mm (0,008 po)** pour un palier déjà en service.

NOTE

Si l'ensemble d'origine est réutilisé et que le flottement d'extrémité est mesuré à 1 mm, avec un moyeu serré en dessous de la valeur de couple prescrite, cela indique que l'attache de retenue interne est endommagée. Un nouvel ensemble de roulements doit alors être installé

10.2 RETRAIT DU ROULEMENT DE MOYEU D'ESSIEU AVANT

Pour de l'information détaillée sur le retrait du roulement de moyeu de roue de l'essieu avant, se reporter au manuel au format PDF suivant disponible sur le site web de Prevost ou sur la clé USB des Publications Techniques:

Dana Parts & Service Instructions S84U Steer Axle HUB BEARING REWORK_ Manual NO 1963 A+B iss A.

Voir la section PROCÉDURES DE RÉVISION, DÉMONTAGE DU MOYEU, pages B3, B4, B5 et B6.

10.3 MONTAGE DU ROULEMENT DE MOYEU D'ESSIEU AVANT

Se reporter au manuel au format PDF suivant disponible sur le site web de Prevost ou sur la clé USB des Publications Techniques:

Dana Parts & Service Instructions S84U Steer Axle HUB BEARING REWORK_ Manual NO 1963 A+B iss A.

Voir la section PROCÉDURES DE RÉVISION, REMONTAGE DU MOYEU, pages B23 à B30.

1. Nettoyer la fusée en utilisant du dégraissant EFX (Prevost #685313).
2. Visser l'outil d'insertion sur la fusée (FIGURE 18).



FIGURE 18 : OUTIL D'INSERTION N/P PREVOST 491115

3. Appliquer une couche de lubrifiant sur la fusée à l'emplacement du roulement (utiliser la graisse Gleitmo 805, Prevost #685274).



FIGURE 19 : APPLIQUER LA GRAISSE GLEITMO 805

4. Faire glisser le roulement de moyeu intégré par-dessus la fusée.



FIGURE 20 : FAIRE GLISSER LE ROULEMENT DE MOYEU INTÉGRÉ PAR-DESSUS LA FUSÉE

NOTE

Si les bagues inférieures ne sont pas guidées correctement (non alignées sur la fusée), il peut se produire un grippage entre la bague intérieure et la fusée avant la fin du montage. En poussant brusquement le moyeu vers l'arrière, il existe un risque de séparation des bagues inférieures. L'attache circulaire peut se déloger telle que montrée dans les deux illustrations qui suivent.

Toujours utiliser l'outil d'insertion PREVOST n/p 491115



5. Nettoyer la rondelle de butée des deux côtés et l'écrou du moyeu en utilisant du dégraissant EFX.
6. Poser la rondelle de butée et l'écrou de moyeu. Serrer l'écrou de moyeu au couple prescrit. Faire tourner le roulement de moyeu intégré pendant le serrage. Ne pas bloquer l'écrou de moyeu pendant cette étape.

COUPLE : 575-625 lb-pi (780-847 Nm)

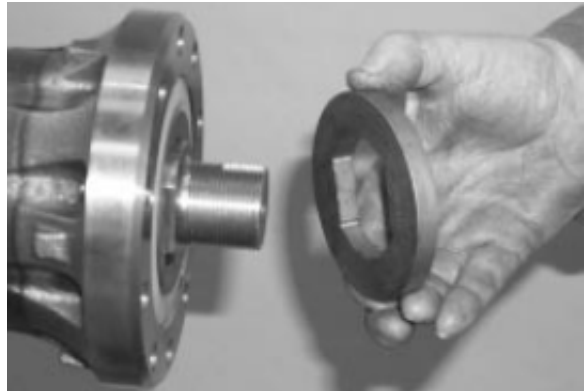


FIGURE 21 : POSER LA RONDELLE DE BUTÉE

7. Vérifier le jeu axial de roulement comme défini dans *Inspection de roulement de moyeu d'ESSIEU AVANT*.
8. Fixer l'écrou de moyeu en le déformant au moyen d'un burin pointe ronde.
9. Nettoyer les surfaces de serrage du roulement de roue, du disque et de la bride de moyeu en utilisant du dégraissant EFX.

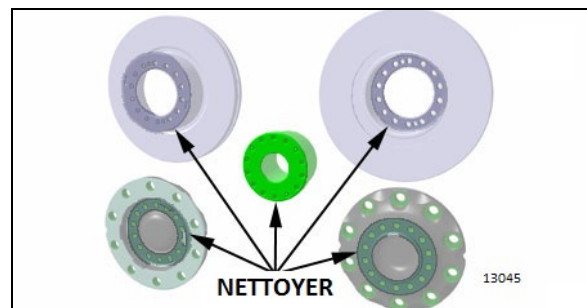


FIGURE 22 : NETTOYAGE DES SURFACES DE SERRAGE DE ROULEMENT DE MOYEU, DE DISQUE ET DE BRIDE DE MOYEU

10. Poser le disque sur le roulement de moyeu.
11. Ajouter de la graisse (25-50 ml) (Fushs Renolite LX PEP-2) (Prevost n° 685325) au fond du couvercle de bride. Monter la bride de moyeu sur le disque.

12. Fixer la bride de moyeu et le disque au roulement de moyeu intégré en utilisant 14 vis d'assemblage de la bride de moyeu. Se reporter à FIGURE 24 pour la séquence de serrage.

COUPLE : 174-192 lb-pi (236-260 Nm)

REMARQUE : mettre au rebut les boulons qui commencent à présenter des signes de déformation dans la zone filetée ou sous la tête du boulon.

13. Une fois la bride de moyeu correctement placée, il est nécessaire de vérifier le faux rond axial du disque de frein. Se reporter à la page B29 du manuel suivant, inclus sur votre clé USB de publications techniques, pour achever cette étape :

Dana Parts & Service Instructions S84U Steer Axle HUB BEARING REWORK Manual NO 1963 A+B iss A

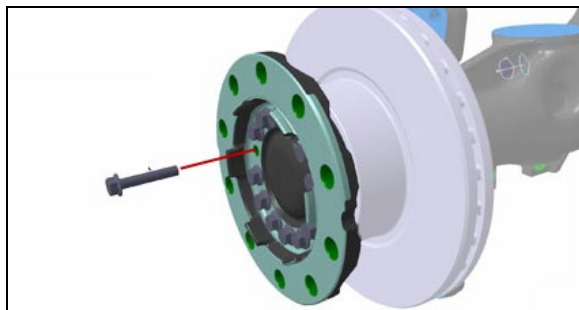


FIGURE 23 : VIS HEXAGONALE DE BRIDE DE MOYEU

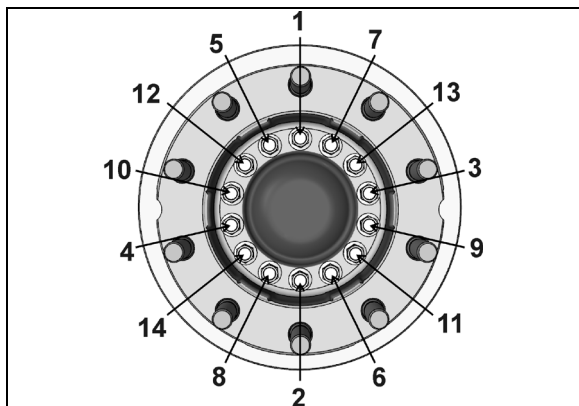


FIGURE 24 : VIS HEXAGONALE DE BRIDE DE MOYEU

14. Monter la roue sur les goujons sans endommager les filets de goujon.
15. Visser les écrous de goujon hexagonaux (se reporter à la FIGURE 3 pour la séquence) de manière à ce que la roue se place elle-même de manière concentrique avec le moyeu. Ceci est important, sinon la roue

peut être excentrique avec le moyeu et être voilée. À cette étape initiale, serrer légèrement les écrous pour corriger la position de la roue.

16. Serrer les écrous de goujon progressivement comme illustré à FIGURE 3. Le serrage final doit être réalisé au moyen d'une clé dynamométrique.

COUPLE : 450-500 lb-pi (610-678 Nm)

11. MOYEURS DE ROUE D'ESSIEU MOTEUR MERITOR

Les roues motrices utilisent une bague d'étanchéité simple. Elles sont lubrifiées par l'huile du boîtier de différentiel. Les roulements sont à rouleaux coniques et sont réglables pour compenser l'usure. Maintenir le niveau d'huile de différentiel avec un lubrifiant d'engrenage à usage général (se reporter à la section 24 *Lubrification* pour la sélection de la classe d'huile appropriée) pour assurer en permanence une alimentation d'huile adéquate à tous les roulements.

De l'information supplémentaire se trouve dans les manuels suivants disponible sur le site web de Prevost ou sur la clé USB des Publications Techniques :

- *Meritor Maintenance Manual 23A – Bus and Coach Rear Drive Axles*
- *Meritor Maintenance Manual 5A – single reduction differential carriers*

11.1 VÉRIFICATION/RÉGLAGE DES ROULEMENTS

Pour régler les roulements de roues motrices, se reporter aux paragraphes relatifs au réglage des roulements de roue, dans le manuel d'entretien Meritor 23A - essieu moteur arrière d'autobus et d'autocar.



ENTRETIEN

Jeu axial de roulement d'essieu moteur

Vérifier le jeu axial de roulement d'essieu moteur aux intervalles spécifiés dans le calendrier d'entretien et de lubrification, section 24, ENTRETIEN ET LUBRIFICATION.

Se reporter aux paragraphes au sujet du

réglage des roulements de roue, dans le manuel d'entretien Meritor Maintenance Manual 23A – Bus and Coach Rear Drive Axles.

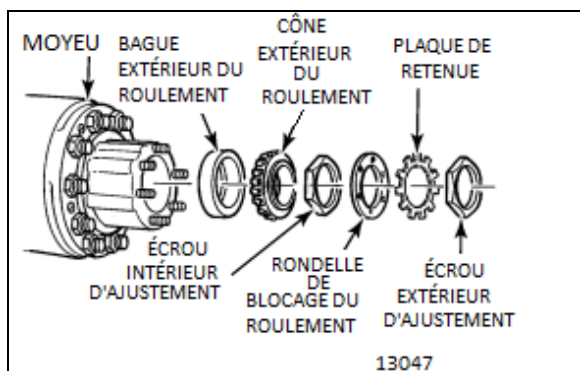


FIGURE 25 : MOYEU DE ROUE D'ESSIEU MOTEUR

11.2 DÉMONTAGE ET RÉPARATION

Une information additionnelle se trouve dans le manuel suivant :

- **Meritor Maintenance Manual 23A – Bus and Coach Rear Drive Axles**

1. Soulever le véhicule et enlever l'arbre de roue comme indiqué dans le *manuel d'entretien "Meritor - Maintenance Manual No. 23A"*.
2. Enlever les roues.

NOTE

Il est utile de marquer la position de la roue sur l'essieu avant de l'enlever et de réinstaller la roue au même emplacement lors du montage.

3. Enlever le contre-écrou, la rondelle de blocage et l'écrou d'ajustement de l'essieu pour éviter que le roulement extérieur ne tombe. Enlever le cône extérieur et son ensemble de roulement.
4. Enlever les vis fixant la plaque de retenue de bague d'étanchéité intérieure au moyeu. Enlever l'ensemble de bagues d'étanchéité intérieure. Enlever l'assemblage cône et rouleau de roulement intérieur. Les cuvettes de roulement peuvent être séparées du moyeu en utilisant un marteau et un long poinçon de laiton.
5. Nettoyer toutes les pièces à fond. Les cônes et rouleaux peuvent être nettoyés dans un solvant de nettoyage adéquat en utilisant une brosse dure pour éliminer le lubrifiant usagé.

6. En cas d'usure, détérioration, fissure ou piqûre excessive sur les cuvettes, rouleaux ou cônes de roulement, les roulements doivent être remplacés. Les bagues d'étanchéité doivent être remplacées chaque fois qu'elles sont enlevées du moyeu. Pour poser la nouvelle bague d'étanchéité, utiliser un adaptateur adéquat et insérer la bague dans l'alésage de retenue jusqu'au fond.
7. Lors du montage de la roue sur la fusée, centrer le moyeu de la roue sur la fusée pour éviter d'endommager la bague d'étanchéité avec l'extrémité de la fusée. Pousser la roue en ligne droite jusqu'à ce que le diamètre intérieur de la bague soit pressé sur le joint racleur. Remplir la cavité de moyeu de lubrifiant pour engrenage à usage général (se reporter à la section 24 *Lubrification* pour la sélection de la classe d'huile appropriée). Lubrifier puis poser le cône de roulement extérieur. Régler le roulement et la rondelle de blocage.
8. Monter la bride d'essieu sur l'essieu en utilisant un joint neuf. Appliquer un scellant autour des goujons. Après avoir monté les deux roues conformément à la méthode décrite plus haut, remplir le différentiel au niveau recommandé avec le lubrifiant approprié.

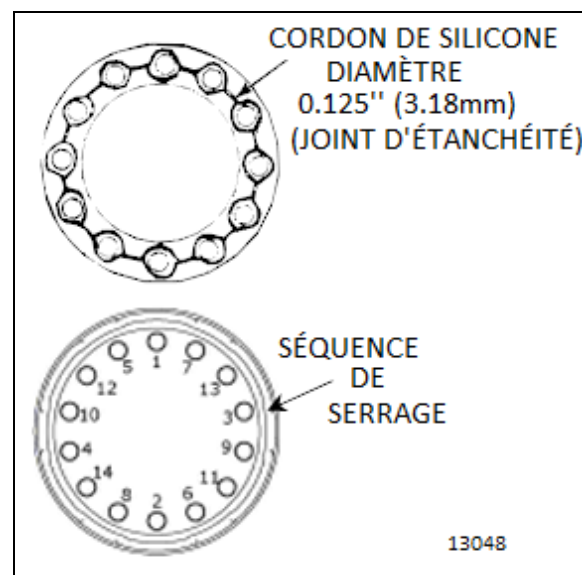


FIGURE 26 : SÉQUENCE DE SERRAGE DE bride D'ESSIEU

NOTE

Pendant l'inspection périodique, ne pas oublier de vérifier le niveau de lubrifiant du différentiel. Nettoyer complètement ou remplacer l'évent

au besoin.

12. MOYEURS DE ROUE D'ESSIEU MOTEUR ZF

Le moyeu d'essieu moteur à réduction simple hypoïde ZF A132 (FIGURE 27) est équipé d'un roulement intégré appelé roulement compact dans la documentation ZF.

12.1 VÉRIFICATION DE JEU AXIAL DE ROULEMENT COMPACT (ENSEMBLE MOYEU)

Vérifier le jeu axial de roulement compact (ensemble moyeu) aux intervalles spécifiés dans le calendrier d'entretien et de lubrification, section 24 : ENTRETIEN ET LUBRIFICATION. En outre, le roulement doit être vérifié en cas de remplacement de disque de frein, code d'anomalie ABS et d'augmentation du niveau sonore avec lorsque la vitesse augmente.

Vérifier le jeu axial de roulement compact (ensemble moyeu) tel que décrit au paragraphe 6.2 "HOW TO CHECK THE AXIAL PLAY" dans le manuel suivant : "OPERATING INSTRUCTIONS ZF AXLE A132 (US hub version) #5871 207 982 EN".



ENTRETIEN

Jeu axial de roulement compact (ensemble moyeu)

Vérifier le jeu axial de roulement aux intervalles spécifiés au calendrier d'entretien et de lubrification, section 24, ENTRETIEN ET LUBRIFICATION.

12.2 REMPLACEMENT DE GRAISSE DE ROULEMENT COMPACT (ENSEMBLE MOYEU)

Lorsque la graisse est remplacée pendant l'entretien, il est nécessaire d'enlever complètement le roulement compact.

Remplacer la graisse de roulement compact (ensemble moyeu) tel que décrit au paragraphe "7.3 GREASE CHANGE IN THE HUB", du manuel suivant : "OPERATING INSTRUCTIONS

ZF AXLE A132 (US hub version) #5871 207 982 EN".



ENTRETIEN

Remplacement de graisse de roulement compact (ensemble moyeu) - lubrifiant ZF classe 12H

La graisse de roulement compact doit être remplacée aux intervalles spécifiés au calendrier d'entretien et de lubrification, section 24, ENTRETIEN ET LUBRIFICATION.

La liste des types de graisse de la classe de lubrifiant 12H approuvée figure dans la liste de lubrifiants TE-ML 12 de ZF.

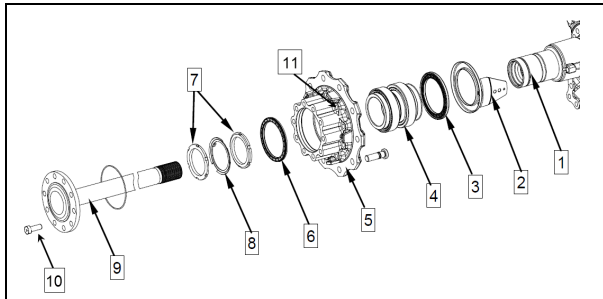


FIGURE 27: ASSEMBLAGE DE MOYEU D'ESSIEU DIRECTEUR ZF A-132

- 1 support de moyeu
- 2 tôle déflectrice
- 3 bague d'étanchéité d'arbre (avec disque d'impulsion)
- 4 roulement compact (unité de moyeu)
- 5 moyeu
- 6 bague d'étanchéité d'arbre
- 7 écrou cannelé
- 8 plaque de blocage
- 9 arbre avec bride
- 10 vis d'assemblage M18x1,5x50 mm G10.9

COUPLE= 325 lb-pi (441 Nm)
(utiliser une clé Allen de 14mm)



Outil pour douille hexagonale Allen 14 mm

- 11 vis d'assemblage Torx M16x1,5x60,
COUPLE=221 lb-pi (300 Nm)
(utiliser la douille Torx E20)



Douille Torx E20

détresse et en conformité au Code de la route, placer les réflecteurs triangulaires (voir *réflecteurs d'avertissement de secours* dans le manuel de l'opérateur) à une distance adéquate, pour avertir les conducteurs qui arrivent. Cette trousse se trouve fixée plafond du compartiment à bagage avant, sur le côté droit des véhicules de la série H3 et dans le compartiment de service avant de la série X3.

La roue de secours est placée dans un compartiment dédié derrière le pare-chocs avant. Pour l'accès, tirer sur la poignée de déverrouillage placée dans le compartiment de service avant. Étant donné que le pare-chocs est lourd, des charnières à ressort permettent l'utilisation par une seule personne.

En fermant le compartiment de pare-chocs, vérifier si le pare-chocs est installé correctement.

NOTE

Les véhicules convertis ne sont pas équipés d'une roue de secours. L'accès au compartiment est également obtenu en tirant sur la poignée de déverrouillage placée dans le compartiment de service avant.



AVERTISSEMENT

Ce compartiment n'a pas été conçu pour le stockage. Ne jamais laisser d'objets non fixés dans cette zone, car qu'ils pourraient interférer avec le mécanisme de tringlerie de direction. Vérifier si le pare-chocs est solidement verrouillé en place après la fermeture du compartiment.

13.1 REMPLACEMENT DE PNEU SUPER SINGLE

Augmenter la pression de pneu jusqu'à 125 PSI si vous utilisez la roue de secours fournie 365/70 R 22.5 pour remplacer un pneu super single sur l'essieu moteur.

13. ROUE DE SECOURS

Une défaillance des pneus est peu probable si les pneus sont entretenus correctement. En cas de crevaison, déplacer le véhicule en lieu sûr à l'écart de la circulation et appliquer le frein de stationnement. Se souvenir d'utiliser les feux de



AVERTISSEMENT

- La pression de la roue de secours doit être augmentée jusqu'à 125 PSI.
- Ne pas dépasser 80 km/h (50 mph)
- Réparer et replacer la roue et les pneus super-singlé d'origine **dès que possible**. Dans cette configuration particulière, la roue de secours est uniquement d'usage temporaire.
- Pendant que la roue de secours est installée, éviter les virages serrés, l'accélération et le freinage brutaux.

13.2 EXTRAIRE LA ROUE DE SECOURS

Pour enlever la roue de secours des véhicules de la série X3, desserrer la vis de pression qui maintient le pneu en place. Ensuite, abaisser la goupille de verrouillage à ressort placée au sommet du support de retenue et enlever le support.

Sur les véhicules de la série H3, desserrer la vis de pression qui maintient le pneu en place. Lever le bras de vis de pression et l'écartier.

En utilisant la sangle, extraire la roue de secours du compartiment en se reportant aux illustrations suivantes. Des rouleaux facilitent la manipulation. Enlever la toile de recouvrement protectrice. Placer le pneu crevé à la place de la roue de secours en inversant la procédure. Ne pas oublier de faire réparer le pneu dès que possible.

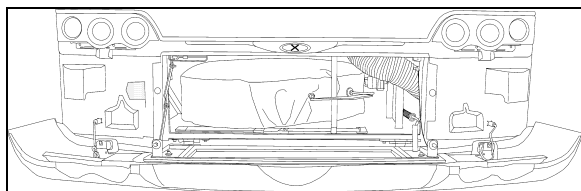


FIGURE 28 : COMPARTIMENT DE ROUE DE SECOURS SÉRIE X3

18614

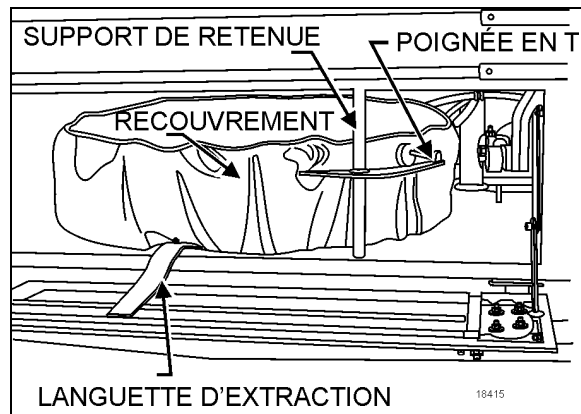


FIGURE 29 : ROUE ET PNEU DE SECOURS DE LA SÉRIE X3

18415

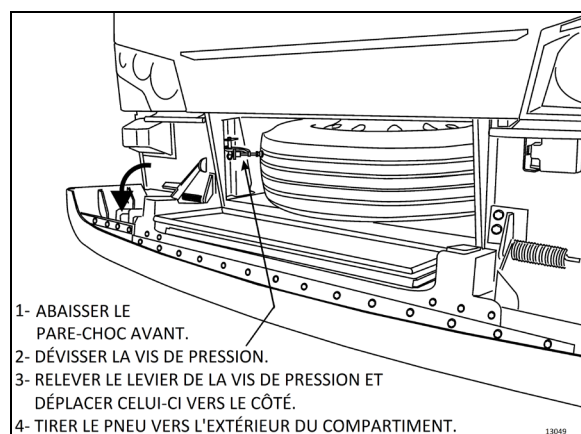


FIGURE 30 : ROUE ET PNEU DE SECOURS DE LA SÉRIE H3

NOTE

Sur les véhicules de la série H3, le bras de la vis de pression doit être replacé à sa position initiale sinon le pare-chocs ne peut être verrouillé à la position supérieure.

NOTE

Le cric et la clé d'écrou de roue se trouvent dans le compartiment de service avant pour les véhicules de la série X3 et au plafond du compartiment de bagage avant, sur le côté droit du véhicule de la série H3

La trousse de cric/outillage contient :

1. un cric hydraulique de 30 tonnes;
2. une clé pour écrous de roue et un levier.

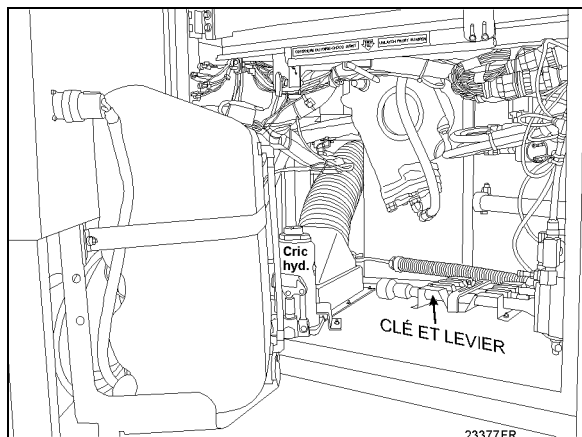


FIGURE 31 : COMPARTIMENT DE SERVICE AVANT D'UN VÉHICULE DE LA SÉRIE X3

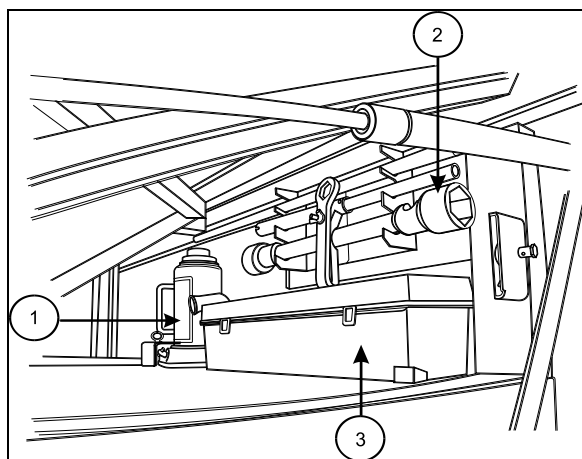


FIGURE 32 : COMPARTIMENT AVANT DE VÉHICULE DE LA SÉRIE X3 AVEC CRIC, CLÉ ET TROUSSE DE RÉFLECTEUR.

NOTE

Vérifier périodiquement la pression de gonflage du pneu de secours pour qu'il soit prêt à l'usage en tout temps. Gonfler le pneu de secours à la pression de pneu qui possède la pression la plus élevée du véhicule. Lors du montage, dégonfler le pneu à la pression correcte en cas de besoin.

13.3 REMPLACEMENT D'UN PNEU À PLAT (AUTOCARS UNIQUEMENT)

En cas crevaison, se reporter à la procédure indiquée dans le paragraphe Entretien des roues, dans cette section.

NOTE

Pour le positionnement du cric hydraulique, se reporter à la section 18, Carrosserie, au

paragraphe "Points de levage de véhicule".



DANGER

Placer le cric sur un sol stable et plane. Au besoin, placer une planche sous le cric. Ne pas lever le véhicule avant d'être certain que le cric soit engagé de manière sécuritaire.



AVERTISSEMENT

Pour éviter les blessures et les dommages à l'équipement, utiliser uniquement les points de levage recommandés. Les passagers ne doivent pas rester dans le véhicule pendant le remplacement de la roue.



ATTENTION

Régler la pression de pneu conformément à la pression de gonflage à froid recommandée.

NOTE

Placer la roue endommagée dans le compartiment de pneu de secours. Réparer et équilibrer le pneu plat dès que possible.

13.4 REMPLACEMENT DE PNEU À PLAT (CARROSSERIE VIP & VÉHICULES CONVERTIS)

En cas de crevaison, mettre en marche (ON) les feux de détresse et arrêter le véhicule sur le bord de la route. Appliquer le frein de stationnement. Le véhicule doit être stationné en sécurité, à l'écart de la circulation. Placer le réflecteur triangulaire conformément au Code de la sécurité routière.

Il est fortement suggéré de **ne pas** tenter de remplacer une roue. La roue et le pneu sont très lourds et il n'existe généralement pas d'espace disponible pour ranger un pneu à plat. En outre, les écrous de roue, spécialement ceux des roues doubles intérieures, peuvent se serrer fortement même après avoir été installés depuis peu. Un pistolet pneumatique de service intense est souvent nécessaire pour desserrer les écrous. Tenter d'obtenir de l'aide via radio CB ou téléphone portable. Il existe des entreprises de service de pneu de camion partout dans le pays, qui peuvent apporter une roue et effectuer le remplacement en toute sécurité.

NOTE

Les véhicules de conversion ne contiennent pas de roue de secours. L'accès au compartiment s'obtient en tirant sur la poignée de déverrouillage placée dans le compartiment de service avant.



AVERTISSEMENT

Le compartiment de pare-chocs inclinable n'a pas été conçu pour l'entreposage. Ne jamais laisser d'objets non fixés dans cette zone, ils pourraient interférer avec le mécanisme de tringlerie de direction. Vérifier si le pare-chocs est solidement verrouillé en place après la fermeture du compartiment.

13.5 ENTRETIEN DE ROUE DE SECOURS

L'entretien de la roue et du pneu de secours s'effectue en s'assurant que la pression de gonflage du pneu est la même que celle du pneu de l'autocar qui présente la pression de gonflage la plus élevée. Se reporter aux spécifications, dans cette section, au sujet de la pression de gonflage recommandée. Examiner la jante pour vérifier l'absence de corrosion importante. En outre, vérifier si le recouvrement de la roue de secours est en état. Vérifier si la roue de secours est fixée convenablement dans le compartiment.

14. MONTAGE DE LA SOUPAPE

**ATTENTION**



En cas de remplacement des tiges de soupape, lubrifier le filetage et le joint torique avec de la graisse Permatex « Dielectric Tune-Up » (Prevost #685324) pour éviter la corrosion galvanique.

Conseil : Pour l'installation des soupapes, utiliser une clé 15 mm pour tenir la soupape afin de l'empêcher de tourner.

Roues d'acier	<p>Toutes les roues</p> <p>Roue 8,25 pouces, soupape 650017</p> <p>Roue 9 pouces, soupape 650018 (illustrée)</p> <p>Poser la soupape en place.</p> <p>Couple 31-39 lb-pi (42-53 Nm)</p>	 <p>#Prevost 650018</p>	
	<p>Pneu 365</p> <p>Soupape 650014</p> <p>Poser la soupape en place.</p> <p>Couple 106-133 lb-po (12-15 Nm)</p>	 <p>#Prevost 650014</p>	
Roues en aluminium	<p>Pneu 315</p> <p>Soupape 650015</p> <p>Poser la soupape en place.</p> <p>Couple 106-133 lb-po (12-15 Nm)</p> <p>Ajouter une rallonge de 1 3/8 po, 650201 pour les roues sur :</p> <ul style="list-style-type: none"> -Pneu de l'essieu avant -Pneu d'essieu auxiliaire -Pneu secours 	 <p>#Prevost 650015</p>  <p>#Prevost 650201</p>	

	<p><u>Pneu Super Single</u> Soupape 650013</p> <p>Poser la soupape en place.</p> <p>Couple 106-133 lb-po (12-15 Nm)</p>	 <p>#Prevost 650013</p>	
--	---	---	---

14.1 MONTAGE DES CAPTEURS TPMS

<p>S'assurer du bon positionnement de la valve avant d'installer le capteur sur la valve (risque de dommages sur le capteur ou de fuites d'air).</p>	
<p>Capteur de pression #560032.</p> <p>Retirer le code à barres avec l'attache fournie.</p> <p>S'assurer de ne jamais interchanger les codes à barres entre les roues. (le code à barres est lié au capteur)</p>	
<p>Positionnement du capteur sur la roue : S'assurer que le capteur est bien pressé en place sur la surface.</p>	
<p>Vis Torx T-20</p> <p>COUPLE : 35 lb-po (4 Nm)</p> <p>Important</p> <ul style="list-style-type: none"> -Appliquer du Loctite bleu 243 sur le filetage. -Ne pas réutiliser les vis. -Vis de rechange #651084. 	
<p>Installer le code à barres et l'attacher en passant l'attache par les ouvertures de la roue. Utiliser les attaches fournies.</p>	

Appliquer le décalque face à la valve.



NUMÉRO 651091 ANGLAIS NUMÉRO 651090 BILINGUE



15. ENTRETIEN DES PNEUS

Le gonflage adéquat est le facteur le plus critique de l'entretien des pneus (Figure 33). Aucun pneu n'est exempt de pertes de pression. Pour éviter les dangers d'un gonflage insuffisant, toujours maintenir les pneus à la pression de gonflage recommandée. Un gonflage incorrect réduit la durée de vie des pneus.

NOTE

Les véhicules VIP et les véhicules convertis ne sont pas à leur poids maximum avant leur conversion et les pressions de pneu sont réglées à un niveau plus bas que le maximum autorisé figurant sur la plaquette DOT. La pression des pneus doit être réglée après la conversion.

Un pneu gonflé insuffisamment accumule la chaleur, ce qui peut causer un éclatement soudain du pneu, provoquant une conduite erratique du véhicule et la possibilité d'une perte de contrôle. Au moins une fois par semaine, avant le trajet (lorsque les pneus sont encore froids), vérifier la pression de gonflage de tous les pneus, y compris le pneu de secours. Ceci est particulièrement important lorsque des conducteurs différents utilisent le véhicule.



AVERTISSEMENT

À défaut de maintenir une pression de gonflage correcte de pneu, un éclatement soudain de pneu, un comportement incorrect du véhicule et une usure rapide et irrégulière du pneu sont à craindre. La pression de gonflage doit être vérifiée hebdomadairement et toujours avant de longs trajets.

15.1 PRESSION DE GONFLAGE

- Véhicules équipés de TPMS BERU

Sur les véhicules équipés du système de surveillance de la pression des pneus (TPMS), il est préférable d'utiliser l'afficheur comme source de référence pour vérifier au besoin la pression des pneus.

Le TPMS affiche les lectures de pression de chaque pneu en tant que déviation +/- de pression par rapport à la pression cible.

Si la pression d'un pneu est à l'intérieur de +/- 3 PSI, aucun ajustement n'est requis.

Si la pression d'un pneu est de -4 PSI ou inférieure, gonfler jusqu'à la pression cible.

Si la pression d'un pneu est de +4 PSI ou supérieure, dégonfler jusqu'à la pression cible.

NOTE

Il est préférable de se fier à l'afficheur du TPMS qu'à un manomètre puisque la pression affichée est compensée en température et reste précise que le pneu soit chaud ou froid.

Jusqu'à 3 heures peut s'écouler avant que les pneus ne retournent à la température ambiante après un trajet. Une erreur courante consiste à vérifier la pression pendant que les pneus sont encore chauds et ceci conduit à un gonflage insuffisant des pneus. Se fier au TPMS élimine ce problème.

Des pneus gonflés à la bonne pression s'usent moins rapidement, augmentent la sécurité et l'économie de carburant.

Les pressions cibles TPMS sont réglées en usine pour correspondre à la pression de pneu utilisée au moment de la livraison.

Lorsque les pressions de pneu augmentent pour tenir compte d'un poids de véhicule plus élevé, le point de référence du TPMS doit être augmenté en conséquence.

- Véhicules sans TPMS BERU

L'état et la pression des pneus peuvent affecter significativement la durée de vie des pneus et la sécurité des trajets.

Vérifier la pression des pneus à intervalles réguliers. Utiliser un manomètre de pneu précis pour vérifier la pression de gonflage des pneus. Ne jamais dépasser la pression de gonflage maximale spécifiée sur chaque pneu.

NOTE

La pression de gonflage doit être vérifiée pendant que les pneus sont froids. La pression de gonflage à froid des pneus peut être mesurée lorsqu'un véhicule n'a pas été conduit depuis au moins 3 heures ou sur moins de 1,6 km (1 mille). Rouler, même sur courte distance, réchauffe les pneus et élève la pression d'air. Vérifier la pression de gonflage de tous les pneus (y compris le pneu de secours) en utilisant un manomètre précis.

NOTE

Les pressions de gonflage recommandées des pneus sont indiquées dans les documents de référence fournis avec le véhicule. En outre, les pressions de gonflage à froid des pneus sont mentionnées sur la plaque d'homologation du département des transports, apposée sur le panneau placé derrière le siège du conducteur pour les véhicules de la série H3 et sur le panneau de commande du côté gauche pour les véhicules de la série X3. Pour la sélection de pneus spéciaux, un TABLEAU SPÉCIFICATION SPÉCIALE D'AUTOBUS PREVOST est fourni avec le véhicule et est apposé sur la paroi de gauche, près du siège du conducteur. Se rappeler que la pression de gonflage des pneus doit être réglée conformément à la charge du véhicule. Voir la fiche technique des spécifications de l'autocar (Coach Final Record).



ATTENTION

Ces pressions de pneu sont établies conformément à la charge maximale autorisée sur chaque essieu. Une pression plus basse est recommandée si la charge sur essieu est inférieure aux spécifications mentionnées plus haut. Peser le véhicule complètement chargé et pressuriser conformément aux recommandations du fabricant des pneus. Pour les autres spécifications de pneu, consulter le tableau de pression de pneu Prevost la fiche technique des spécifications de l'autocar (Coach Final Record).

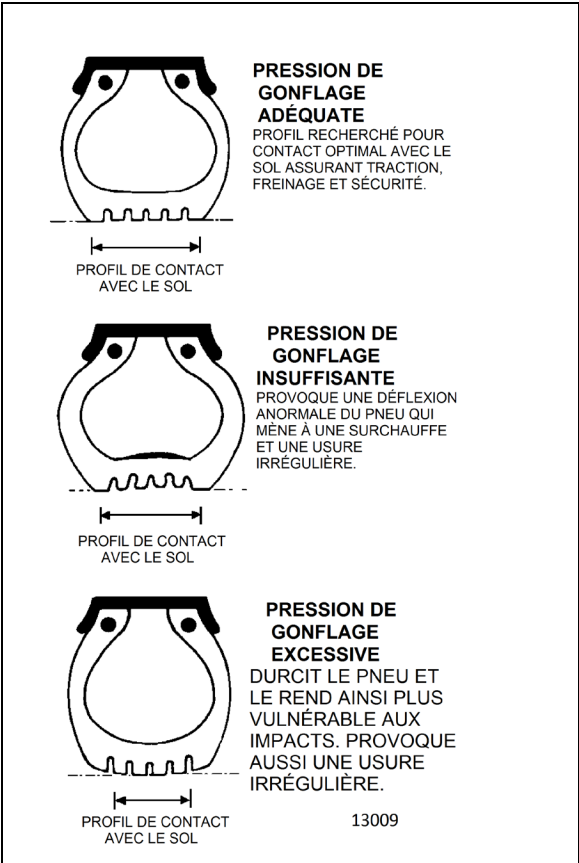


FIGURE 33 : GONFLAGE DES PNEUS

ATTENTION

Ne jamais purger l'air des pneus à chaud : les pneus seraient sous-gonflés. Utiliser un manomètre précis pour vérifier les pressions. (Ne pas frapper les pneus pour vérifier le gonflage. Ceci n'est pas une méthode fiable.)

AVERTISSEMENT

Des pressions incorrectes des pneus peuvent augmenter l'usure des pneus et affecter défavorablement le comportement routier du véhicule, ce qui peut conduire à une perte de contrôle du véhicule.

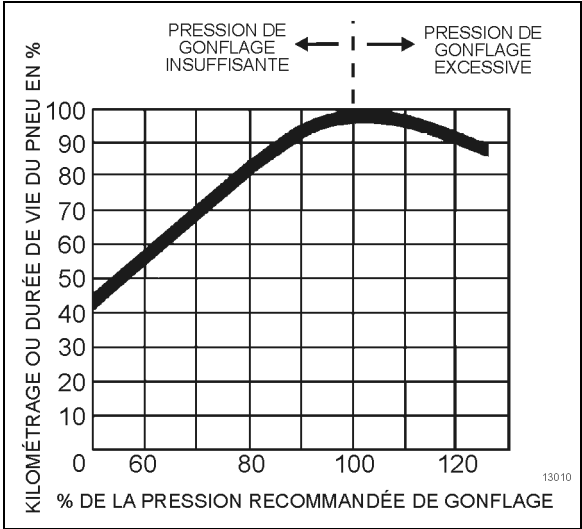


FIGURE 34 : DURÉE DE VIE/PRESSIION DE GONFLAGE DES PNEUS

AVERTISSEMENT

Les pressions de gonflage recommandées des pneus et les charges maximales autorisées s'appliquent à des vitesses jusqu'à 105 km/h (65 mph). Ne pas conduire le véhicule à une vitesse supérieure à 105 km/h (65 mph) ou au-delà de la limite de vitesse autorisée.

AVERTISSEMENT

Les pneus du même essieu doivent toujours être gonflés à la même pression. Il ne peut exister de différence de pression entre les pneus des côtés droit et gauche sur le même essieu.

Un gonflage inférieur de 5 psi (35 kPa) sur un pneu avant peut non seulement modifier le comportement du véhicule, mais crée en outre des problèmes de direction qui peuvent conduire à un accident.

15.2 APPARIEMENT DES PNEUS

Des pneus mal appariés sur l'essieu moteur peuvent causer une usure des pneus ainsi que des dommages à aux composants d'entraînement. Par conséquent, il est recommandé que les pneus soient appariés dans les 3 mm (1/8 po) du même rayon de roulement.

NOTE

Il est recommandé que tous les pneus de l'autocar soient du même type.

15.3 ÉQUILIBRAGE DES ROUES

Avant l'équilibrage, les roues doivent être propres et exemptes de corps étrangers. Les pneus doivent être en état et montés correctement. Une roue peut être déséquilibrée suite à une roue fausse ou à un montage incorrect. Avant d'enlever la roue du véhicule, vérifier le mouvement d'oscillation et au besoin, vérifier l'ovalisation latérale de la roue décrite au paragraphe *Vérification de rectitude de roue*.

**AVERTISSEMENT**

Lors de l'équilibrage des assemblages roue et pneu, il est fortement recommandé de suivre étroitement les consignes relatives à l'utilisation de l'appareil d'équilibrage utilisé.

**ATTENTION**

Un maximum de 450 g (16 oz) de masse d'équilibrage est recommandé. Si davantage de masses sont nécessaires, vérifier et corriger la cause.

15.4 PERMUTATION DES PNEUS

Les pneus radiaux doivent être permutés uniquement en cas de nécessité. Si les pneus s'usent uniformément, une permutation est superflue. Si une usure irrégulière devient manifeste ou si le taux d'usure de pneu est nettement différent (d'un essieu à l'autre), les pneus doivent être permutés pour résoudre le problème.

NOTE

Il n'existe pas de restriction en ce qui concerne la permutation croisée.

16. SPÉCIFICATIONS

ROUES D'ACIER

Taille des roues 9,0 po X 22,5 po

Taille des pneus 315/80 R 22.5

ROUES D'ALUMINIUM

Taille des roues 9 po X 22,5 po

Taille des pneus 315/80 R 22.5

ROUES D'ALUMINIUM D'ESSIEU AVANT ET AUXILIAIRE EN OPTION (de série sur les véhicules VIP)

Taille des roues 10,5 po X 22,5 po

Taille des pneus 365/70 R 22.5


ROUES D'ALUMINIUM DES PNEUS À BASE LARGE EN OPTION


Taille des roues 14 po X 22,5 po


Taille des pneus 455/55 R 22.5

PRESSION DE GONFLAGE RECOMMANDÉE DES PNEUS À LA CHARGE MAXIMALE (à froid)

NOTE
Le véhicule est livré avec une plaque d'homologation de pression de gonflage spécifique conformément à la sélection des pneus. Pour plus d'information, consulter la section 11 Information technique, du manuel de propriétaire/opérateur, au paragraphe Plaque d'homologation DOT.

 **AVERTISSEMENT**
Une sélection spéciale de pneus peut abaisser la limite de vitesse autorisée même en dessous de la limite légale. Pour un maximum de sécurité, vérifier auprès du fabricant des pneus.

 **ATTENTION**
Les véhicules de conversion doivent être pesés complètement chargés et les pneus pressurisés conformément aux recommandations du fabricant des pneus.

 **AVERTISSEMENT**
Les pressions de gonflage recommandées des pneus et les charges maximales autorisées s'appliquent à des vitesses jusqu'à 105 km/h (65 mph). Ne pas conduire le véhicule à une vitesse supérieure à 105 km/h (65 mph) ou au-delà de la limite de vitesse autorisée.