

# SECTION 26A : RALLONGE COULISSANTE - SÉRIE H

## TABLE DES MATIÈRES

<b>REGISTRE DES CHANGEMENTS</b> .....	<b>4</b>
<b>1 TABLEAUX DES COUPLES DE SERRAGE</b> .....	<b>5</b>
<b>2 APERÇU</b> .....	<b>8</b>
2.1 RALLONGE COULISSANTE PREVOST .....	8
2.2 RALLONGE COULISSANTE À PLANCHER AFFLEURANT PREVOST .....	8
2.3 FONCTIONNEMENT.....	8
2.4 PIÈCES DE RECHANGE .....	9
2.5 SURVOL DU MÉCANISME DE RALLONGE COULISSANTE .....	9
2.6 SURVOL DU SYSTÈME DE CONTRÔLE .....	10
2.7 CHARGES MAXIMALES .....	11
<b>3 INCLINAISON ET MISE À NIVEAU</b> .....	<b>12</b>
3.1 VALEUR D'AJUSTEMENT EN HAUTEUR.....	12
3.2 AJUSTEMENT LATÉRAL.....	12
3.3 VALEURS D'AJUSTEMENT DE L'INCLINAISON .....	12
3.4 SÉQUENCE DES BUTÉES.....	12
3.5 SÉQUENCE D'AJUSTEMENT DE L'INCLINAISON .....	12
<b>4 DÉPLOIEMENT DU CAISSON POUR L'ENTRETIEN.</b> .....	<b>14</b>
<b>5 PROCÉDURES POUR CONTOURNEMENT MANUEL DE LA RALLONGE COULISSANTE</b> .....	<b>16</b>
5.1 CONDITIONS PRÉALABLES DE LA PROCÉDURE DE CONTOURNEMENT MANUEL .....	16
5.1.1 Procédure de contournement manuel de rétraction des rallonges coulissantes avant et arrière .....	16
5.1.2 Procédure de contournement manuel de déploiement des rallonges coulissantes avant et arrière ...	17
<b>6 RÉTRACTION DE 2" DE LA RALLONGE COULISSANTE</b> .....	<b>19</b>
<b>7 COMPOSANTES PRINCIPALES</b> .....	<b>21</b>
7.1 RIDEAU PROTECTEUR DE RAIL.....	21
7.1.1 Entretien .....	21
7.1.2 Enlèvement .....	21
7.2 BUTÉE INTÉRIEURE.....	21
7.2.1 Entretien .....	21
7.2.2 Ajustement.....	21
7.3 BUTÉE DE RÉTRACTION .....	22
7.3.1 Entretien .....	22
7.3.2 Enlèvement .....	22
7.3.3 Ajustement.....	23
7.4 EXTRUSION EXTÉRIEURE .....	24
7.4.1 Entretien .....	24
7.5 JOINT D'ÉTANCHÉITÉ GONFLABLE.....	24
7.5.1 Entretien .....	24
7.5.2 Démontage du joint d'étanchéité .....	25
7.5.3 Installation du joint d'étanchéité .....	<b>Erreur ! Signet non défini.</b>
7.5.4 Installation du joint gonflable.....	<b>Erreur ! Signet non défini.</b>
7.6 GOUPILLE DE SÉCURITÉ .....	25
7.6.1 Entretien .....	25
7.6.2 REMPLACEMENT DE VÉRIN PNEUMATIQUE .....	25

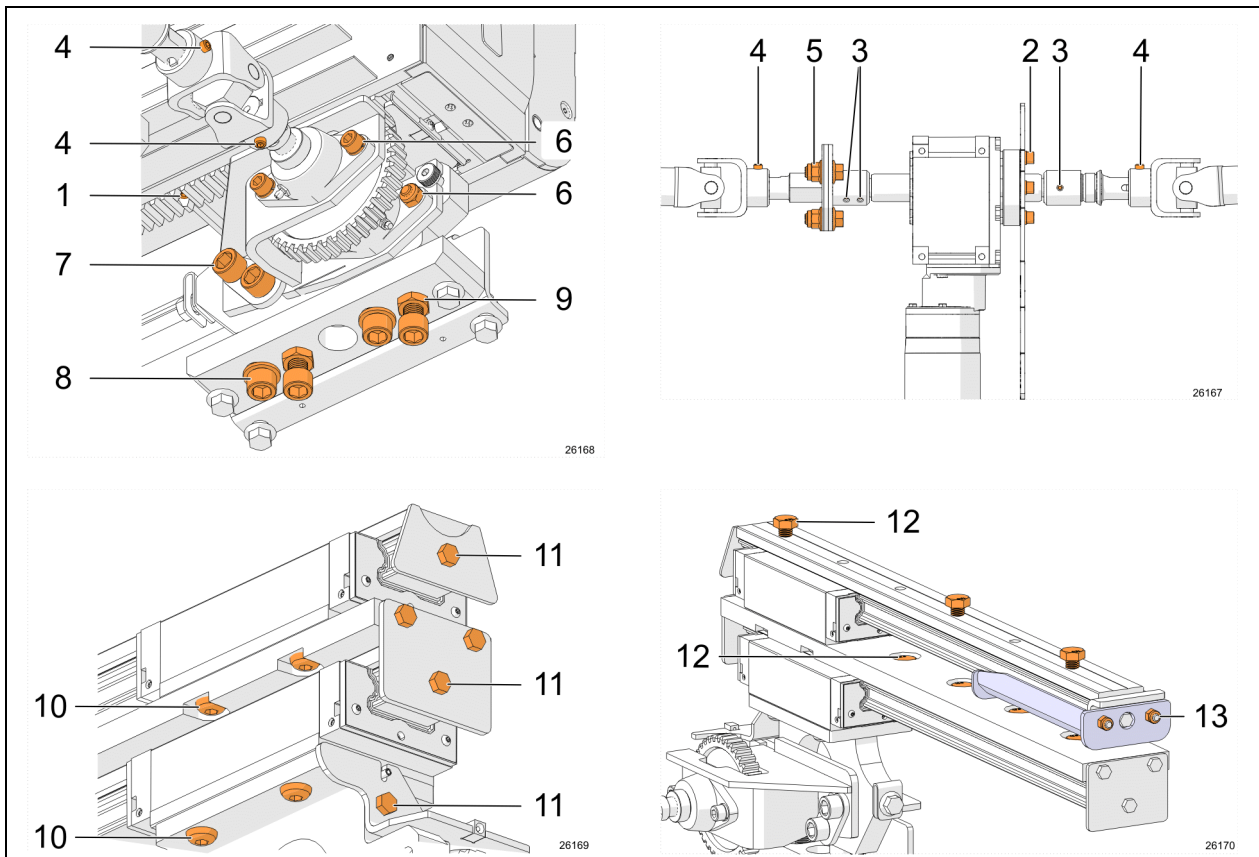
7.7	CRÉMAILLÈRE.....	27
7.7.1	ENTRETIEN.....	27
7.7.2	REMPLACEMENT SUR LA RALLONGE COULISSANTE AVANT.....	27
7.7.3	REMPLACEMENT SUR LA RALLONGE COULISSANTE ARRIÈRE.....	27
7.8	ENGRENAGE.....	29
7.8.1	DÉSENGAGEMENT DU PIGNON.....	29
7.8.2	SYNCHRONISATION DES PIGNONS.....	30
7.8.3	REMPLACEMENT DU PIGNON SUR RALLONGE COULISSANTE AVANT.....	30
7.8.4	REMPLACEMENT DU PIGNON SUR RALLONGE COULISSANTE ARRIÈRE.....	31
7.9	MOTEUR ÉLECTRIQUE.....	32
7.9.1	ENTRETIEN.....	32
7.9.2	REMPLACEMENT DU MOTEUR ÉLECTRIQUE.....	32
7.10	RÉDUCTEUR DE VITESSE.....	32
7.10.1	ENTRETIEN.....	32
7.10.2	REMPLACEMENT DU RÉDUCTEUR DE VITESSE.....	32
7.11	ARBRE D'ENTRAÎNEMENT.....	33
7.11.1	ENTRETIEN.....	33
7.11.2	REMPLACEMENT.....	33
7.12	PALIER À BRIDE.....	33
7.13	COLLIER DE VERROUILLAGE.....	33
7.13.1	INSTALLATION.....	33
7.14	PALIER LINÉAIRE ET RAIL.....	34
7.14.1	FAUX RAIL.....	34
7.14.2	ENTRETIEN DU CHARIOT DE PALIER.....	34
7.14.3	REMPLACEMENT DES PALIERS.....	34
<b>8</b>	<b>SYSTÈME PNEUMATIQUE DE LA RALLONGE COULISSANTE.....</b>	<b>36</b>
8.1	DESCRIPTION.....	37
8.2	ENTRETIEN.....	37
<b>9</b>	<b>SYSTÈME ÉLECTRIQUE DE LA RALLONGE COULISSANTE.....</b>	<b>38</b>
9.1	INTERCONNEXION ÉLECTRIQUE AVEC VÉHICULE PREVOST.....	38
9.2	FUSIBLES DE LA RALLONGE COULISSANTE.....	39
9.2.1	<i>Fusibles multiplex.....</i>	<i>39</i>
9.3	VÉRIFICATION DE LA TENSION DANS LES CIRCUITS MULTIPLEX.....	39
9.4	REMPLACEMENT DE MODULE.....	39
9.5	CAPTEURS DE LIMITE DE COURSE DE LA RALLONGE COULISSANTE.....	39
9.5.1	<i>Entretien et ajustement.....</i>	<i>39</i>
9.5.2	<i>Pour ajuster les capteurs de limite de rétraction intérieure :.....</i>	<i>39</i>
9.5.3	<i>Pour ajuster les capteurs de limite de déploiement :.....</i>	<i>40</i>
<b>10</b>	<b>FENÊTRES ET PANNEAUX DE FINITION EXTÉRIEURE DE LA RALLONGE COULISSANTE.....</b>	<b>40</b>
<b>11</b>	<b>PRÉCAUTIONS DE SOUDAGE.....</b>	<b>40</b>
<b>12</b>	<b>PRÉCAUTIONS POUR LES PARTENAIRES DE CONVERSION.....</b>	<b>41</b>
<b>13</b>	<b>RALLONGE COULISSANTE PREVOST AVEC PLANCHER AFFLEURANT (H3-45 VIP).....</b>	<b>43</b>
13.1	APERÇU DU MÉCANISME (H3-45 VIP).....	43
13.1.1	<i>Aperçu du système de commande.....</i>	<i>46</i>
13.2	BUTÉES INTÉRIEURES.....	47
13.2.1	<i>Entretien.....</i>	<i>47</i>

13.2.2	Ajustement.....	47
13.3	INCLINAISON ET MISE À NIVEAU .....	48
13.4	DÉPLOIEMENT DE LA RALLONGE POUR L'ENTRETIEN .....	48
13.5	DÉMONTAGE DE LA RALLONGE COULISSANTE .....	50
13.6	INSTALLATION DE LA RALLONGE COULISSANTE.....	50
13.7	RÉGLAGE DES CAPTEURS LINÉAIRES.....	50
13.8	DÉPLOIEMENT MANUEL DE LA RALLONGE COULISSANTE.....	51
13.8.1	Déploiement manuel en cas de panne d'un seul moteur.....	51
13.9	DÉPLACEMENT MANUEL DU PLANCHER MOBILE.....	51
13.10	ENTRETIEN DES COMPOSANTS DE LEVAGE DU PLANCHER MOBILE.....	52
13.11	JOINT GOUFLABLE.....	52
13.12	PRÉCAUTIONS À PRENDRE POUR LA FINITION DE LA RALLONGE COULISSANTE POUR LES PARTENAIRES- CONVERTISSEURS .....	52
<b>14</b>	<b>LISTE DE CONTRÔLE POUR LES PARTENAIRES DE CONVERSION .....</b>	<b>53</b>
<b>15</b>	<b>DÉPANNAGE.....</b>	<b>54</b>
15.1	CONDITION D'ERREUR OU CONDITION DE FONCTIONNEMENT MANQUANTE.....	54
15.2	DÉPANNAGE – CONDITIONS DE FONCTIONNEMENT, COMMANDES & COMPOSANTS MÉCANIQUES .....	55
15.3	MESSAGE D'ANOMALIE SUR L'ÉCRAN D'AFFICHAGE (DID).....	63

**REGISTRE DES CHANGEMENTS**

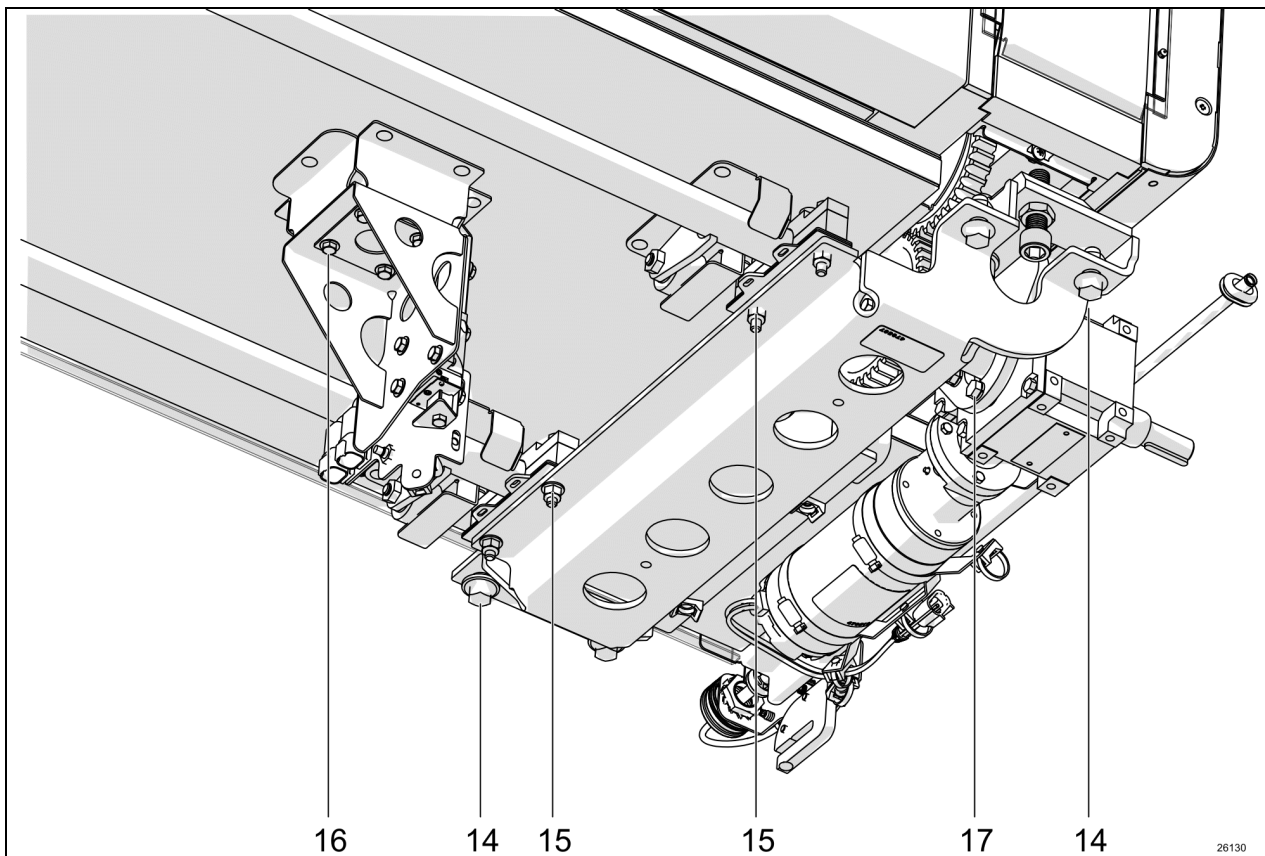
	DESCRIPTION	DATE
1	De K-0295. Révision générale. Joint d'étanchéité; m à j de la mécanique; Traduction	2018 07 18
2	Changement suite à IM18-31 (enlèvement du caisson)	2018 09 12
3	Pression du joint était 11 devient 15 psi. Changement suite à IM19-27.	2019 08 28
4	Remplacement du joint maintenant réf IM19-27	2019-08-19
5		
6		

## 1 TABLEAUX DES COUPLES DE SERRAGE



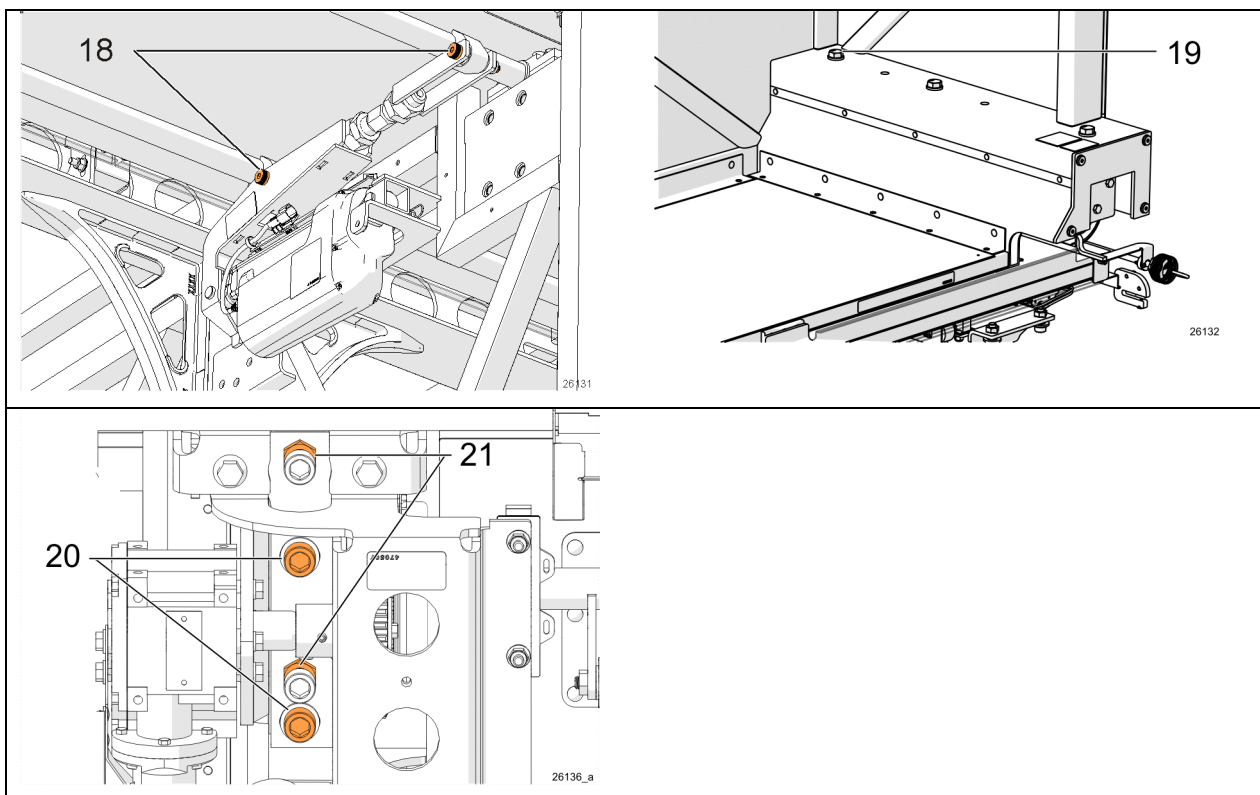
## RALLONGE COULISSANTE STANDARD DE PREVOST

N°	DESCRIPTION	COUPLE
1	Boulon de montage de crémaillère	1.9-2.1 lb-pi (2.58-2.85 Nm) max
2	Boulons de montage du moteur/boîte d'engrenage (4)	16-20 lb-pi (22-27 Nm)
3	Vis de pression de la rallonge d'arbre (6)	7 lb-pi (10 Nm)
4	Vis de pression de la fourchette d'arbre (8)	27 lb-pi (37 Nm)
5	Vis de bride ajustable (3)	59 lb-pi (80 Nm)
6	Vis de montage du palier à flasque	48 lb-pi (65 Nm)
7	Vis du support de pignon (4)	198 lb-pi (268 Nm)
8	Vis de retenue de la plaque d'ajustement (4)	55-65 lb-pi (75-88 Nm)
9	Contre écrou de la vis de la plaque d'ajustement (4)	43-53 lb-pi (58-72 Nm)
10	Vis d'assemblage du palier linéaire (16)	59 lb-pi (80 Nm)
11	Vis d'embout de rail (16)	17 lb-pi (23 Nm)
12	Vis d'assemblage du rail (18)	130 lb-pi (176 Nm)
13	Écrous des butées amovibles	94 lb-pi (128 Nm)



**RALLONGE COULISSANTE PREVOST AVEC PLANCHER AFFLEURANT**

N°	DESCRIPTION	COUPLE
14	Boulons de montage de l'assemblage du palier empilé (8)	59 lb-pi (80 Nm)
15	Vis de serrage de palier d'arbre de levage au sol (16)	13.7 lb-pi (18.6 Nm)
16	Vis de support entre le plancher et le palier linéaire (8)	17 lb-pi (23 Nm)
17	Boulons de montage de l'assemblage du moteur d'entraînement/boîte d'engrenage (8)	16-20 lb-pi (22-27 Nm)



### RALLONGE COULISSANTE PREVOST AVEC PLANCHER AFFLEURANT

N°	DESCRIPTION	COUPLE
18	Vis entre le bras de transfert et l'arbre de levage (2)	35 lb-pi (47 Nm)
19	Boulons entre l'espace annexe d'extension et le montage de rail (6)	130 lb-pi (176 Nm)
20	Vis de retenue de plaque de la plaque d'ajustement	55-65 lb-pi (75-88 Nm)
21	Contre écrou de la vis de la plaque d'ajustement	43-53 lb-pi (58-72 Nm)

## 2 APERÇU

Les véhicules H3-45 VIP peuvent recevoir jusqu'à 4 unités d'extension Prevost.

### 2.1 RALLONGE COULISSANTE PREVOST

Les rallonges aux positions avant gauche, arrière droit et arrière gauche partagent les mêmes caractéristiques, exigences d'entretien et fonctionnent de la même manière.

### 2.2 RALLONGE COULISSANTE À PLANCHER AFFLEURANT PREVOST

Exclusif au modèle H3-45 VIP à la position avant droite (côté trottoir) : vous pourrez voir la rallonge coulissante Prevost avec système de plancher affleurant.

### 2.3 FONCTIONNEMENT

Étant donné les demandes en courant élevées et les exigences de sécurité du système de rallonge coulissante, le fonctionnement est basé sur le principe « premier arrivé, premier servi »,

ce qui signifie qu'une seule unité d'extension peut être utilisée à la fois.

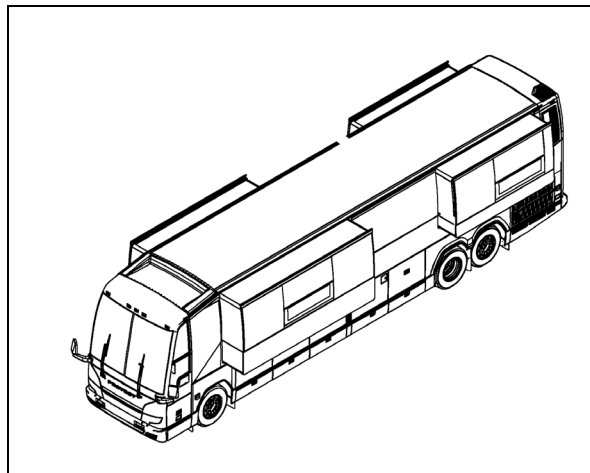


FIGURE 1: CONFIGURATION TYPIQUE H3-45 VIP



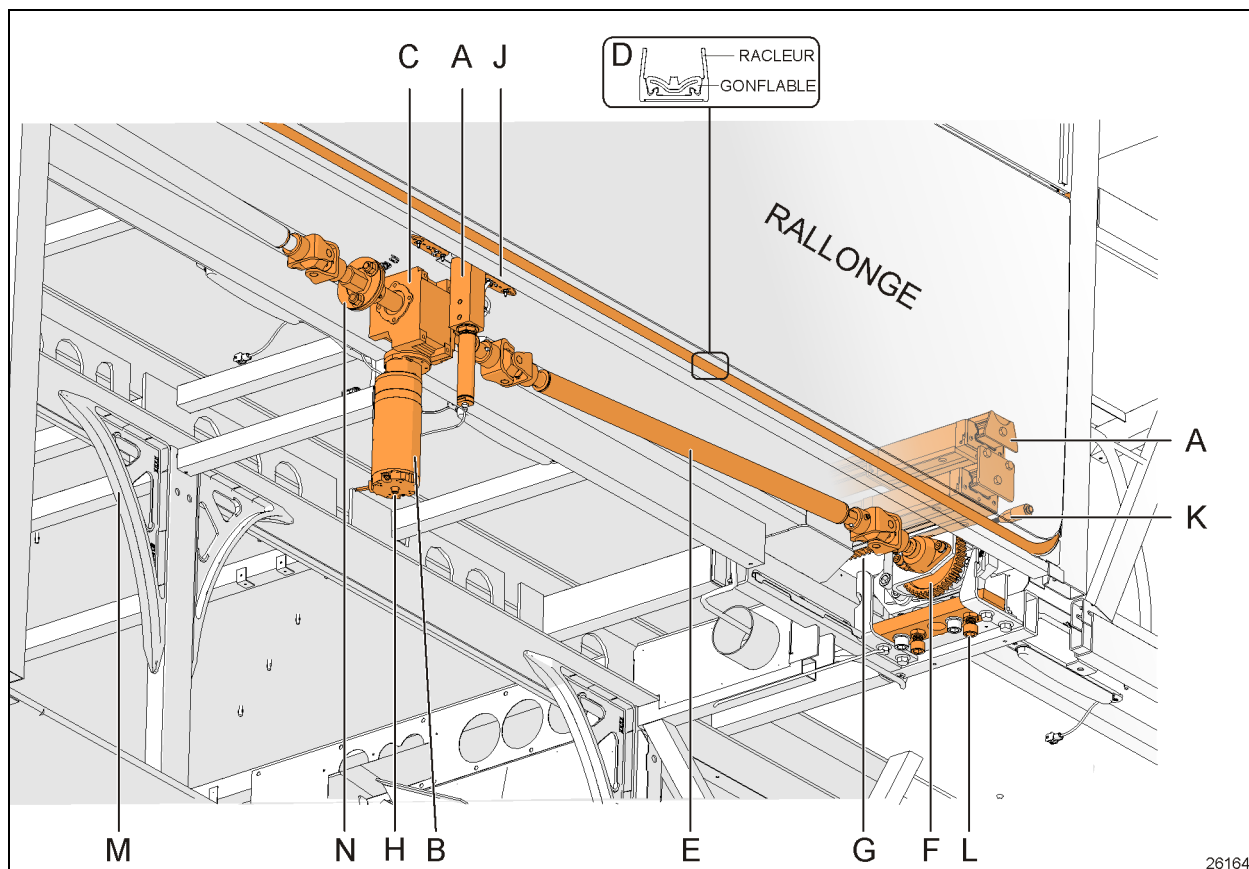


FIGURE 2: APERÇU DU MÉCANISME TYPIQUE

## 2.4 PIÈCES DE RECHANGE

Consulter le manuel de pièces Prevost pour les toutes dernières informations concernant la commande de pièces de rechange

## 2.5 SURVOL DU MÉCANISME DE RALLONGE COULISSANTE

Se rapporter à la Figure 2. Chaque extension est déplacée vers l'intérieur et l'extérieur sur des rails qui reposent sur des paliers linéaires superposés (**A**). L'énergie provient d'un moteur électrique (**B**). Il est orienté verticalement ou horizontalement. Le moteur entraîne un réducteur de vitesse à angle droit (**C**).

L'étanchéité à l'eau de la rallonge coulissante est assurée par un joint racleur et un joint gonflable (**D**).

La boîte d'engrenage est couplée à un arbre d'entraînement (**E**) et deux pignons (**F**). La

synchronisation des pignons est effectuée par le flasque ajustable (**N**). Les crémaillères (**G**) transforment la rotation de l'engrenage en mouvement linéaire horizontal.

Le déploiement ou la rétraction manuelle de la rallonge coulissante est possible via l'extension d'arbre du moteur (**H**). Suivre rigoureusement les consignes fournies plus loin dans ce manuel pour ces opérations.

Le système inclut deux capteurs de proximité de limite (**J**) et deux butées de rail (une par rail) ajustées en usine (**K**) en cas de défaillance des capteurs. Une butée intérieure supplémentaire le long de l'arête supérieure du caisson limite son coulissement. Voir Figure 23 et Figure 24.

Le réglage d'inclinaison et du niveau est réalisé au moyen de la plaque de réglage et des vis (**L**).

L'intégrité structurelle de la plateforme du véhicule est assurée par des renforts d'acier

inoxydable moulé (**L**) dans les espaces des bagages.

Une goupille de sécurité (**N**) verrouille la rallonge coulissante en position rétractée ou «intérieure» pour le déplacement sur la route.

Un rideau protecteur de rail (Figure 20) protège le palier linéaire des intempéries. Lorsque le caisson se déploie, il est tiré en dessous de l'ensemble de palier linéaire et crémaillère. Lorsque le caisson se rétracte, il est repoussé et courbe vers le haut, au-dessus de l'ensemble.

Pour plus d'informations sur les différentes composantes mécaniques, se reporter au paragraphe 7

### 2.6 SURVOL DU SYSTÈME DE CONTRÔLE

La rallonge est contrôlée par commande électrique et pneumatique. Le panneau de commande se trouve dans le premier compartiment à bagages côté route, fixé au plafond. Il contrôle toutes les rallonges coulissantes installées sur le véhicule.

Le panneau de contrôle comporte des modules multiplex, des relais de puissance, et des vannes à commande pneumatique. La logique de commande et le fonctionnement sont assurés par le même type de module multiplex Volvo utilisé sur le véhicule.

Une télécommande fournit les signaux de déploiement et de rétraction du caisson. Une télécommande par caisson est fournie au déploiement de l'usine. L'emplacement final et le type de télécommande varient d'un véhicule à l'autre, dépendant de l'aménagement intérieur et du partenaire de conversion.

Le dépannage s'effectue par l'écran DID. Pour plus d'informations sur les systèmes de contrôle de la rallonge coulissante, se reporter aux paragraphes 8 et 9.

Pour plus d'informations sur le dépannage, se référer au paragraphe 15

## 2.7 CHARGES MAXIMALES

**Rallonge coulissante avant :**

Charge maximale avec le véhicule à l'arrêt  
(en position fermée ou ouverte) **1500 lb**

Charge maximale avec véhicule ou rallonge en mouvement. **1200 lb<sup>1</sup>**

**Rallonge coulissante arrière :**

Charge maximale avec le véhicule à l'arrêt  
(en position rétractée ou déployée) **1500 lb**

Charge maximale avec véhicule ou rallonge en mouvement. **1000 lb<sup>1</sup>**

**AVERTISSEMENT**

Surcharger pourrait endommager le joint d'étanchéité, affecter le fonctionnement de la rallonge et pourrait causer la défaillance du système.

Ne pas dépasser 1/4po de déflexion.

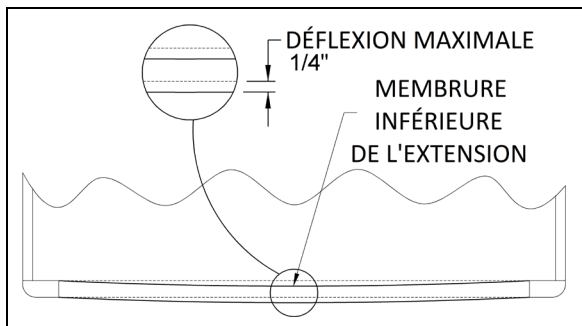


FIGURE 3: DÉFLECTION DE LA RALLONGE

<sup>1</sup> Valeurs pour une charge également distribuée sur le plancher du caisson pour éviter des dommages au joint d'étanchéité par une déflexion excessive.

### 3 INCLINAISON ET MISE À NIVEAU

Le réglage d'inclinaison et de mise à niveau est obtenu avec la plaque de réglage et les vis placées sous chaque assemblage de palier linéaire. (Figure 4)

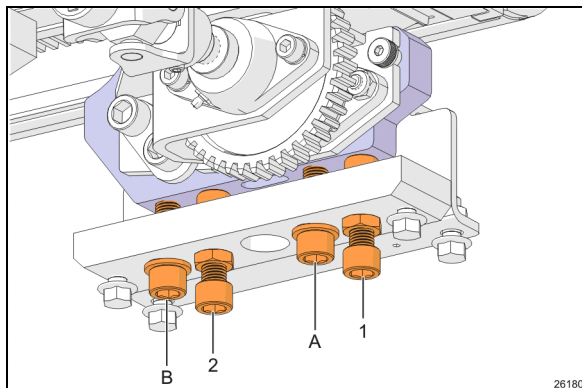


FIGURE 4: VIS D'INCLINAISON ET DE MISE À NIVEAU

**COUPLE A ET B : 55-65 lb-pi (75-88 Nm)**

**COUPLE 1 ET 2 : 43-53 lb-pi (58-72 Nm)**

#### 3.1 VALEUR D'AJUSTEMENT EN HAUTEUR

L'ajustement en hauteur visé est 13/16" (21mm) du bas. (Figure 5)



### AVERTISSEMENT

Un ajustement en hauteur de moins de 17mm peut endommager le joint d'étanchéité.

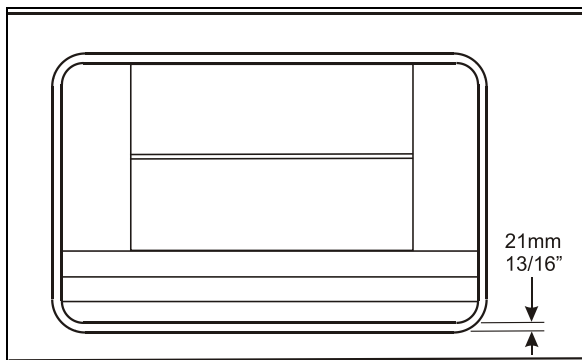


FIGURE 5: RÉGLAGE DU NIVEAU DE LA RALLONGE COULISSANTE

Lorsque le niveau souhaité est atteint (Figure 5) les vis de retenue A et B garderont la plaque de réglage appuyée sur les vis de mise à niveau.

#### 3.2 AJUSTEMENT LATÉRAL

L'ajustement visé de chaque côté est 13/16" (21mm) du bas. (Figure 5)



### AVERTISSEMENT

Un jeu latéral de moins de 17mm peut endommager le joint d'étanchéité.

#### 3.3 VALEURS D'AJUSTEMENT DE L'INCLINAISON

Ajuster l'inclinaison pour avoir le haut du caisson légèrement plus en retrait (à l'intérieur) que le bas. (Figure 6)

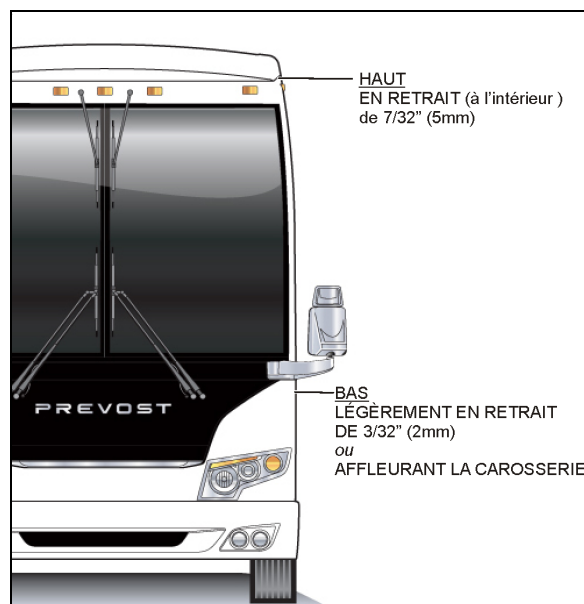


FIGURE 6: VALEURS D'AJUSTEMENT EN INCLINAISON

#### 3.4 SÉQUENCE DES BUTÉES

Lors de la rétraction du caisson, les butées supérieures devraient entrer en contact avec la structure du véhicule en premier, suivies des butées inférieures.

#### 3.5 SÉQUENCE D'AJUSTEMENT DE L'INCLINAISON

Avant de poursuivre avec le réglage du niveau et de l'inclinaison, vérifier les conditions suivantes :

- La rallonge coulissante est rétractée,
- Les deux butées inférieures sont parfaitement ajustées, ce qui signifie que

le bord inférieur du panneau extérieur de la rallonge coulissante est affleurant ou légèrement à l'intérieur de 2 mm (3/32") avec la carrosserie du véhicule pendant la rétraction.

- Les 2 butées supérieures sont démontées de la rallonge coulissante (voir le paragraphe 7.3).



### AVERTISSEMENT

L'ajustement de l'inclinaison et de la hauteur doit être effectué quand le caisson est complètement rétracté (à l'intérieur).



### AVERTISSEMENT

Ne jamais dévisser complètement les vis de retenue A et B (Figure 4) au risque de voir la rallonge coulissante basculer vers l'intérieur.

1. Avec le bord inférieur du panneau extérieur de la rallonge coulissante au même niveau que la carrosserie du véhicule (affleurant la carrosserie), régler le niveau de la rallonge coulissante. La distance entre le haut de la traverse horizontale sous la rallonge coulissante et le sous-panneau de la rallonge coulissante doit être de 21 mm (13/16" environ).

**Pour lever la plaque de support de palier linéaire**, faire tourner les vis de niveau 1 et 2 dans le sens horaire. Desserrer légèrement et graduellement les vis de retenue A et B pendant le levage de la plaque de support, mais en maintenant les vis de retenue serrées.

**Pour abaisser la plaque de support de palier linéaire**, faire tourner les vis 1 et 2 dans le sens antihoraire. Lorsque la plaque de support descend, maintenir serrées les vis A et B.

2. Serrer les vis A et B. (Figure 4)

**COUPLE : 55-65 lb-pi (75-88 Nm)**

3. S'assurer que les vis 1 et 2 sont fermement appuyées sur la plaque d'ajustement puis serrer les contre-écrous.

**COUPLE : 43-53 lb-pi (58-72 Nm)**

4. Vérifier si l'inclinaison est toujours réglée correctement (7/32").

#### 4 DÉPLOIEMENT DU CAISSON POUR L'ENTRETIEN.

Il est possible de déployer le caisson plus loin pour des opérations d'entretien



### ATTENTION

Préparer une table élévatrice ou une paire de chandelles pour soutenir le caisson lors de son déploiement pour entretien.

De l'intérieur du véhicule, enlever toute finition qui cacherait les paliers linéaires dans le bas du caisson des deux côtés.

Puis enlevez la plaque de bout de l'extrusion.

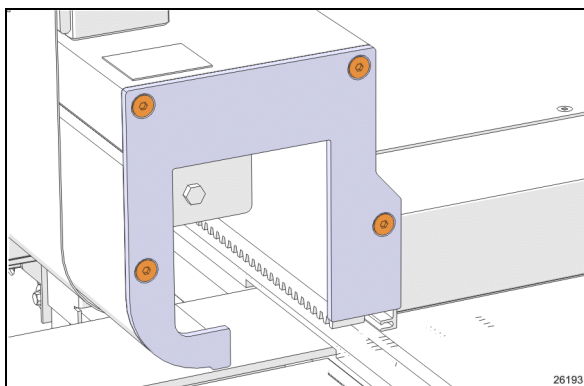


FIGURE 7: BOUT DE L'EXTRUSION

Lorsque le caisson est complètement déployé, enlever la vis qui retient le rideau protecteur de rail en place. (Figure 8) Effectuer des deux côtés.

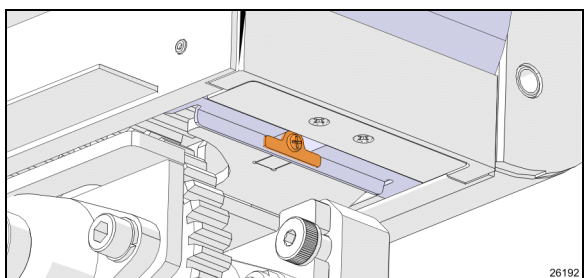


FIGURE 8: LANGUETTE ET VIS

Enlever la butée supérieure intérieure (Figure 9)

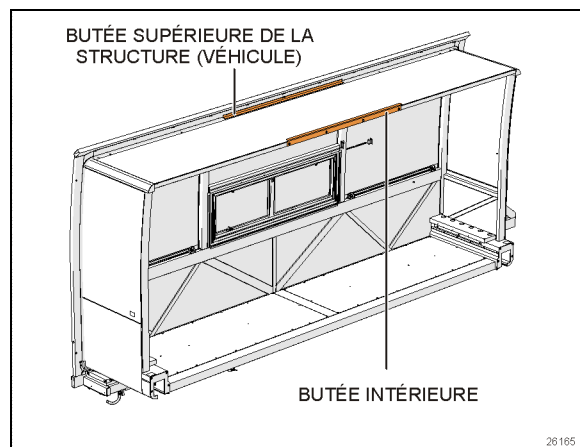


FIGURE 9: BUTÉE SUPÉRIEURE INTÉRIEURE

Enlever les deux écrous retenant la butée d'extension. (Figure 10) Effectuer des deux côtés.

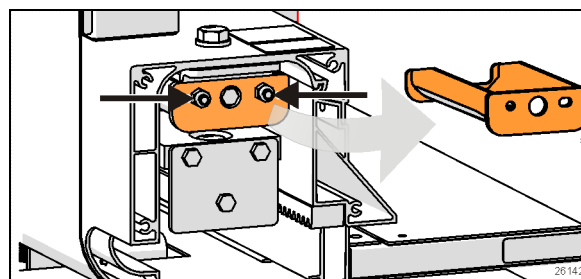


FIGURE 10: ENLÈVEMENT DE LA BUTÉE D'EXTENSION

Le caisson peut être déployé davantage.

Ne pas enlever de butée supplémentaire. Prendre connaissance des avertissements de sécurité ci-dessous.

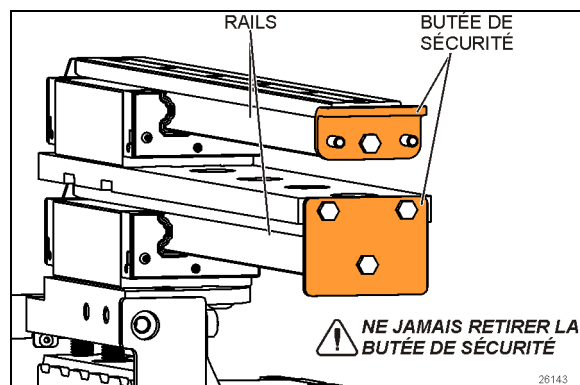


FIGURE 11: BUTÉES DE SÉCURITÉ SUR LES RAILS

**DANGER**

Les butées de sécurité sont boulonnées sur l'extrémité des rails. (Figure 11).

Ne jamais démonter ces butées.

Ceci évite à la rallonge coulissante de glisser hors des paliers.

Sans ces butées, la rallonge coulissante risque de glisser complètement hors des paliers, avec un risque de blessures graves et d'importants dégâts aux composants du véhicule.

Dégonfler le joint en utilisant la soupape de détente placée sur le panneau de composant pneumatique. Confirmer avec la lecture du manomètre.

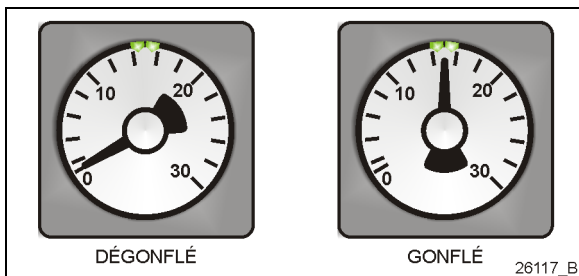


FIGURE 12: MANOMÈTRE DU JOINT GONFLABLE

**ATTENTION**

Le joint risque d'être endommagé s'il n'est pas dégonflé. Se reporter au paragraphe 7.5 JOINT D'ÉTANCHÉITÉ, pour plus de détails.

En utilisant une perceuse sans fil avec douille de 10 mm, actionner l'extension d'arbre des moteurs, compléter le déploiement de la rallonge coulissante jusqu'à ce que les engrenages quittent la crémaillère.

Compléter le déploiement de la rallonge coulissante en poussant à la main. Un minimum de deux personnes est requis.

## 5 PROCÉDURES POUR CONTOURNEMENT MANUEL DE LA RALLONGE COULISSANTE



### ATTENTION

Ne jamais utiliser une clé à impact pour actionner manuellement la rallonge coulissante. Ceci endommagerait divers organes mécaniques de la rallonge coulissante.

En cas de panne du système de rétraction électrique, il est possible d'utiliser la procédure de contournement manuel pour rétracter ou sortir l'extension.

La procédure de contournement manuel consiste dans la rotation de l'arbre d'extension du moteur de la rallonge coulissante en utilisant une perceuse sans fil avec une douille hexagonale de 10 mm.

Suivre soigneusement toutes les consignes pour éviter d'endommager le joint gonflable ou le mécanisme de rétraction.

### 5.1 CONDITIONS PRÉALABLES DE LA PROCÉDURE DE CONTOURNEMENT MANUEL

Avant d'utiliser la procédure de contournement manuel, vérifier si le problème ne peut être résolu par l'une des simples vérifications suivantes :

- Vérifier si le disjoncteur n'est pas déclenché. Voir paragraphe 9.2.
- Vérifier si le frein de stationnement est appliqué et si la boîte de vitesses est à la position neutre (N).

#### NOTE

*Le système de commande de la rallonge coulissante bloque la sélection de rapport de la boîte de vitesses pour éviter le déplacement du véhicule si le rapport de la transmission n'est pas en position de rétraction complète.*

- Vérifier si la tension est suffisamment élevée pour commander le moteur au ralenti accéléré. Au besoin, brancher un chargeur de batterie.



### ATTENTION

Avant de sortir ou de rétracter la rallonge coulissante, toujours ouvrir une fenêtre sur le véhicule pour éviter les efforts importants en raison d'une dépression ou d'une accumulation de pression dans le véhicule et empêcher le moteur de s'arrêter à cause de la surcharge.

#### 5.1.1 Procédure de contournement manuel de rétraction des rallonges coulissantes avant et arrière

1. Tourner le commutateur d'allumage à la position OFF. Retirer la clé de contact pour être plus sécuritaire.
2. Dégonfler le joint gonflable en utilisant la soupape de détente placée sur le panneau des composants pneumatiques (Item 1, Figure 48).
3. Tourner la poignée dans le sens horaire pour dégonfler le joint. La pression indiquée doit être 0 psi.



### ATTENTION

La pression du joint gonflable doit être complètement détendue pour éviter d'endommager le joint.

#### NOTE

*Lorsque la pression est détendue, le cycle de fonctionnement normal de déploiement et de rétraction est désactivé et pour cette raison, la rallonge coulissante ne peut être déplacée en utilisant le bouton de la télécommande.*

4. Pour déplacer la rallonge coulissante, utiliser une perceuse sans fil avec douille hexagonale de 10 mm sur l'arbre d'extension du moteur de la rallonge.
5. Tourner l'arbre d'extension du moteur au moyen de la perceuse jusqu'à ce que la rallonge coulissante atteigne sa position fermée. (Figure 13)



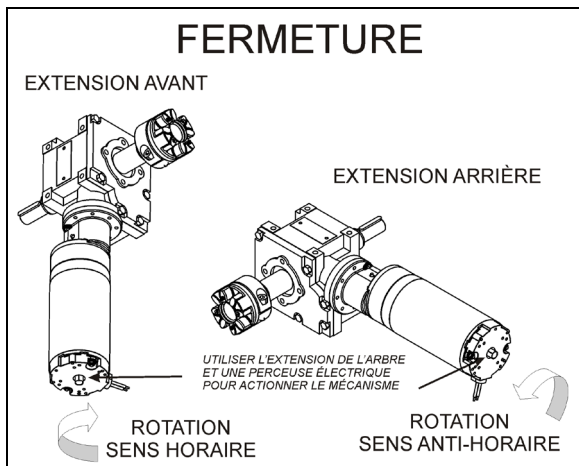


FIGURE 13: ROTATION DU MOTEUR DE LA RALLONGE COULISSANTE 26038

- Une fois la rallonge coulissante alignée sur sa position fermée, retirer la douille hexagonale de l'arbre d'extension du moteur électrique.



### ATTENTION

Ralentir la vitesse de fermeture lorsque l'extension approche de sa position complètement fermée. Dès que les butées de limite de la rétraction entrent en contact avec la surface d'appui, arrêter immédiatement la rotation de la perceuse. Sinon, le mécanisme d'entraînement risque une surcharge et le réducteur de vitesse risque des dommages.

4. Finalement, le joint gonflable peut être regonflé en tournant la poignée de la soupape dans le sens antihoraire. Vérifier le manomètre du régulateur de pression du joint gonflable pour voir si la pression augmente jusqu'à environ 15 psi. (Figure 14). L'aiguille du manomètre doit être placée entre les deux petits repères verts du cadran.

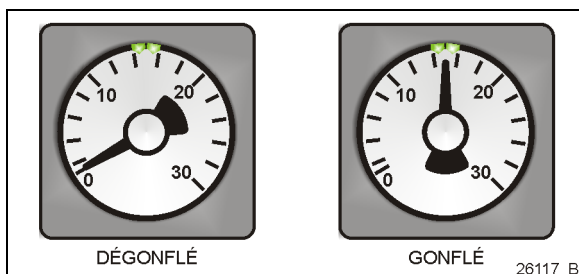


FIGURE 14: MANOMÈTRE DU JOINT GONFLABLE

- 5.1.2 Procédure de contournement manuel de déploiement des rallonges coulissantes avant et arrière

1. Appliquer le frein de stationnement pour désengager la goupille de sécurité du réceptacle.
2. Tourner le commutateur d'allumage à la position OFF. Retirer la clé de contact pour être plus sécuritaire.
3. Dégonfler le joint gonflable en utilisant la soupape de détente placée sur le panneau des composants pneumatiques (Item 1, Figure 48). Tourner la poignée dans le sens horaire pour dégonfler le joint. La pression indiquée doit être 0 psi.



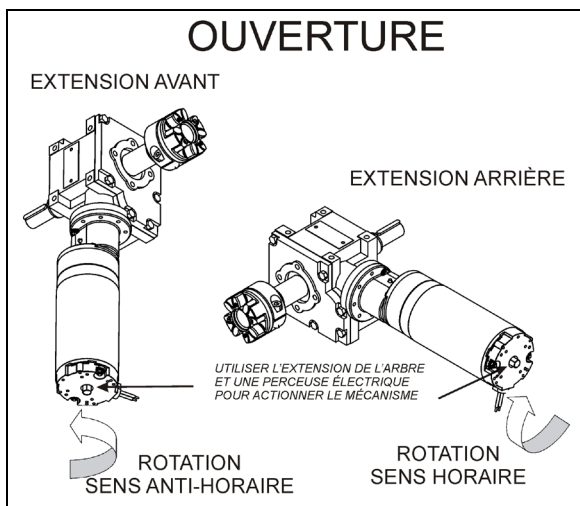
### ATTENTION

La pression du joint gonflable doit être complètement détendue pour éviter d'endommager le joint.

### NOTE

*Lorsque la pression pneumatique est détendue en utilisant la soupape de détente, le cycle de fonctionnement normal de déploiement et de rétraction est désactivé. Pour cette raison, la rallonge coulissante ne peut être déplacée avec le bouton de la télécommande.*

4. Pour déplacer la rallonge coulissante, utiliser une perceuse sans fil avec douille hexagonale de 10 mm sur l'arbre d'extension du moteur de la rallonge.
5. Tourner l'arbre d'extension du moteur au moyen de la perceuse jusqu'à ce que la rallonge coulissante atteigne sa position ouverte.
6. Une fois la rallonge coulissante alignée sur sa position fermée, retirer la douille hexagonale de l'arbre d'extension du moteur électrique.



**FIGURE 15: ROTATION DU MOTEUR DE LA RALLONGE COULISSANTE 26037**

**NOTE**

*Le moteur de la rallonge coulissante avant se trouve à l'intérieur du 2<sup>e</sup> compartiment à bagages. Le moteur de la rallonge coulissante arrière est accessible depuis l'intérieur du véhicule, sous la structure.*



**ATTENTION**

Ralentir la vitesse de fermeture lorsque la rallonge coulissante approche de la position complètement déployée. Dès que les butées de limite de déploiement entrent en contact avec la surface d'appui, arrêter immédiatement le mouvement rotatif de la perceuse. Sinon, le mécanisme d'entraînement risque une surcharge et le réducteur de vitesse risque des dommages.

7. Finalement, le joint gonflable peut être regonflé en tournant la poignée de la soupape dans le sens antihoraire. Vérifier le manomètre du régulateur de pression du joint gonflable pour voir si la pression augmente jusqu'à 15 psi (Figure 14).

## 6 RÉTRACTION DE 2" DE LA RALLONGE COULISSANTE



### ATTENTION

Ne pas trop rétracter la rallonge coulissante. Rétracter juste au-delà du joint racleur. (Figure 19)



### ATTENTION

*Ne pas utiliser le bouton de commande pour déplacer la rallonge coulissante vers l'intérieur. Les limites ne sont pas reconnues au-delà de la position fermée. La rallonge coulissante pourrait ne pas s'arrêter et des dommages pourraient se produire.*

1. Dégonfler complètement le joint pneumatique en faisant tourner la soupape d'arrêt dans le sens horaire (Item 1, Figure 48). La pression sur le cadran doit indiquer 0 psi.
2. Tourner le commutateur d'allumage du véhicule à OFF. En suivant la procédure de contournement manuel (paragraphe 5), sortir la rallonge coulissante de quelques pouces afin que les vis de l'extrusion extérieure placées sur le haut de la rallonge coulissante soient accessibles de l'extérieur (Figure 28).
3. Certaines pièces doivent être enlevées pour fournir le dégagement nécessaire au pignon. (Figure 16, haut)

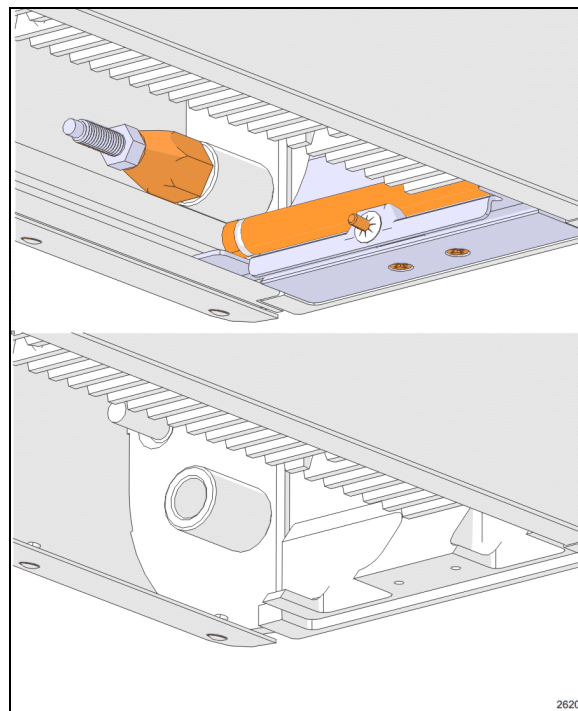


FIGURE 16: DÉGAGEMENT DU PIGNON

4. En utilisant un couteau, couper le produit d'étanchéité entre l'extrusion supérieure et le toit (Figure 28). Ensuite, dévisser et démonter les vis de l'extrusion extérieure centrale et les deux vis des deux extrusions d'extrémité.
5. Enlever le rideau protecteur, voir 7.1.2
6. Marquer et enlever les butées de rétraction, voir 7.3.2. Une fois la procédure complétée, les réinstaller à leur emplacement original pour garder l'ajustement du caisson.

Utiliser un couteau pour couper le scellant entre l'extrusion supérieure et le toit. (Figure 28)

7. Enlever les vis de l'extrusion supérieure et les deux capuchons (Figure 17)

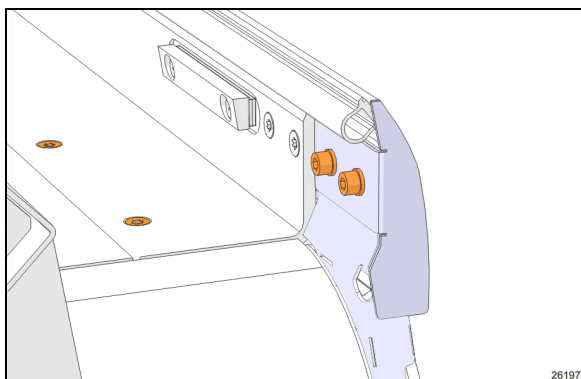


FIGURE 17: CAPUCHON D'EXTRUSION

8. Enlever doucement l'extrusion supérieure.

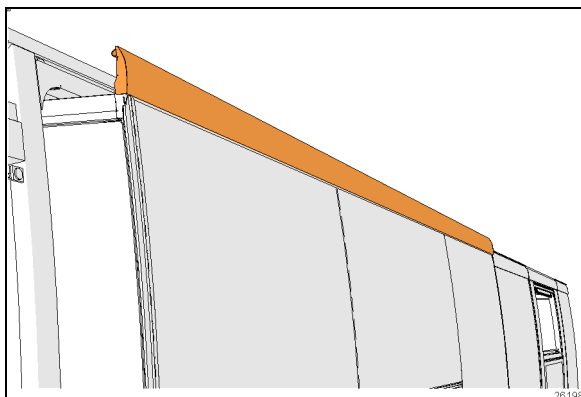


FIGURE 18: EXTRUSION SUPÉRIEURE

9. En suivant la procédure de contournement manuel paragraphe 5, déplacer la rallonge coulissante sur 2 po vers l'intérieur du véhicule, juste assez pour que le joint devienne accessible depuis l'extérieur (Figure 19).

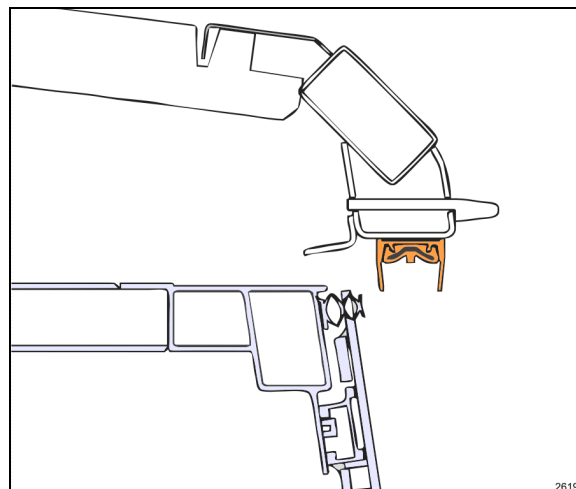


FIGURE 19: VUE DE COUPE DE LA RALLONGE COULISSANTE RÉTRACTÉE DE 2"

10. Après avoir terminé, suivre la procédure de contournement manuel pour sortir la rallonge coulissante afin de réinstaller l'extrusion extérieure. Appliquer un scellant adéquat sur les vis de l'extrusion extérieure et entre l'extrusion, le toit et les bords pour prévenir l'infiltration d'eau (Figure 28)
11. En suivant la procédure de contournement manuel, rétracter la rallonge coulissante à sa position complètement fermée.
12. Finalement, le joint peut être regonflé en tournant la poignée de la soupape de coupure dans le sens antihoraire. Vérifier le manomètre du régulateur de pression du joint gonflable pour vérifier si la pression augmente jusqu'à environ 15 psi.

## 7 COMPOSANTES PRINCIPALES

### 7.1 RIDEAU PROTECTEUR DE RAIL

Un rideau flexible protège le palier linéaire de l'eau, de la poussière et des saletés. Quand le caisson se déploie, il est tiré en dessous du palier linéaire. Lorsque le caisson se rétracte, le rideau est repoussé et se courbe au-dessus de l'ensemble de palier ou remonte dans le mur.

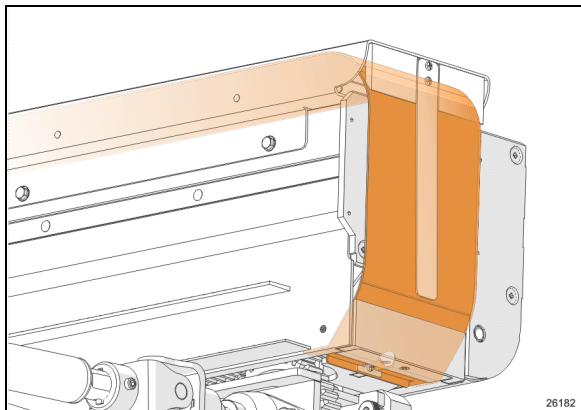


FIGURE 20: RIDEAU PROTECTEUR DE RAIL (AVANT GAUCHE)

#### 7.1.1 Entretien

Une inspection visuelle régulière du rideau protecteur assurera que le système de palier linéaire reste protégé des intrusions de saletés.

S'il est endommagé ou fissuré, il doit être remplacé. Le rideau est fixé avec une vis. (Figure 21)

#### 7.1.2 Enlèvement

Tourner la poignée de la soupape de détente dans le sens horaire pour dégonfler le joint

Avec un outil souple, poussez le joint racler vers le bas en faisant attention de ne pas endommager le joint gonflable.

Dévisser la vis de retenue (Figure 21)

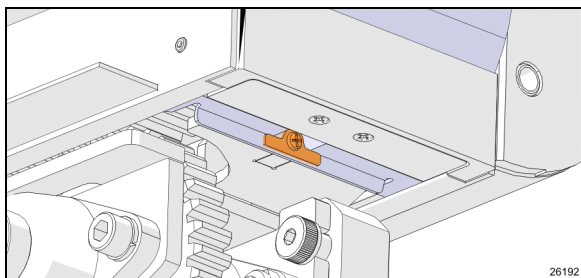


FIGURE 21: VIS DE FIXATION DU RIDEAU PROTECTEUR

Tirer le rideau flexible vers l'intérieur du véhicule. Le glisser hors des rainures à l'endroit où il y a une encoche dans l'extrusion. (Figure 22)

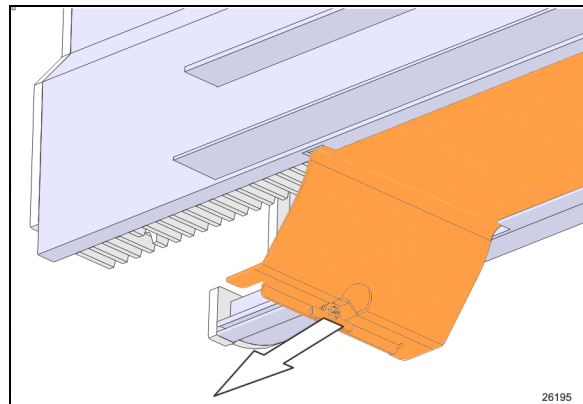


FIGURE 22: ENLÈVEMENT DU RIDEAU

### 7.2 BUTÉE INTÉRIEURE

Les rallonges coulissantes sont équipées d'une butée intérieure placée sur l'arête horizontale du caisson. (Figure 24). Les butées supérieures intérieures sont utilisées pour fournir un support pour positionner perpendiculairement la rallonge coulissante avec la structure du véhicule.

#### 7.2.1 Entretien

S'assurer que les vis de la butée intérieure sont serrées, intactes et sans déformation.

#### 7.2.2 Ajustement

1. Régler la butée supérieure selon la Figure 25 avec le joint dégonflé. Lors du gonflage, le joint presse la structure de toit légèrement vers le haut et à ce moment, la butée supérieure intérieure entre en contact avec la butée supérieure de la structure.

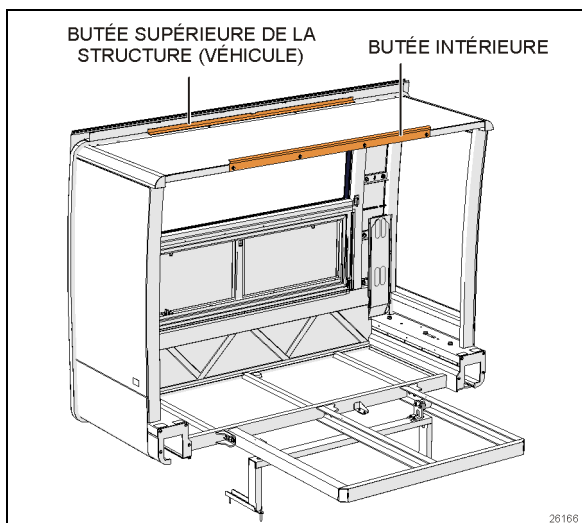


FIGURE 23: RALLONGE COULISSANTE ARRIÈRE GAUCHE

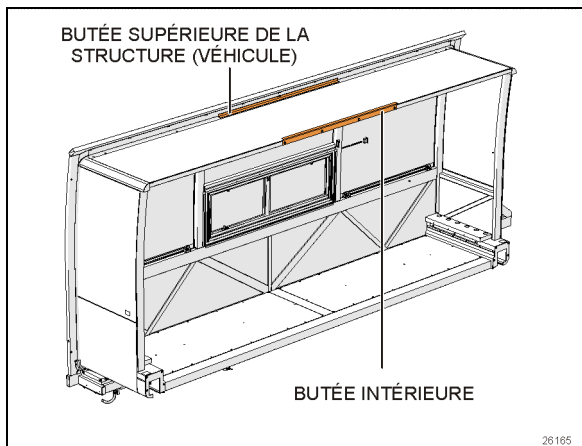


FIGURE 24 RALLONGE COULISSANTE (AVANT GAUCHE)

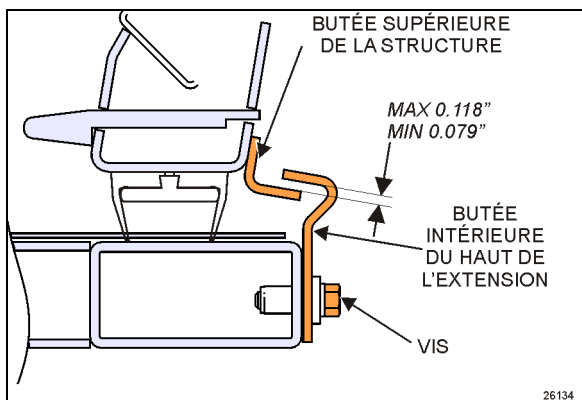


FIGURE 25: RÉGLAGE DE LA BUTÉE SUPÉRIEURE

rallonge coulissante, près du rail (Figure 26) et deux autres butées sont montées sur l'extrusion extérieure sur le haut de la rallonge coulissante (Figure 27) et. Ces butées sont utilisées pour ajuster la face extérieure de la rallonge coulissante à ras de la carrosserie du véhicule lorsque la rallonge coulissante est rétractée.

### 7.3.1 Entretien

Vérifier si les butées sont propres et qu'aucun corps étranger n'est présent entre la butée et la surface d'appui. Vérifier si les vis qui verrouillent les butées en position sont serrées.

### 7.3.2 Enlèvement

Si l'enlèvement des butées inférieures est requis pour l'entretien, dévisser seulement la base. (Figure 26)

Laisser la tige et le contre-écrou en position pour préserver l'ajustement. L'ajustement peut différer à l'avant et à l'arrière. Nous recommandons d'identifier les butées pour pouvoir les réinstaller au même endroit.

Serrer à **7 lb-pi (10 Nm)** (filets en aluminium)

## 7.3 BUTÉE DE RÉTRACTION

Chaque rallonge coulissante extension possède quatre butées de limite de course de la rétraction. Deux butées sont montées sous la

## 7.3.3 Ajustement

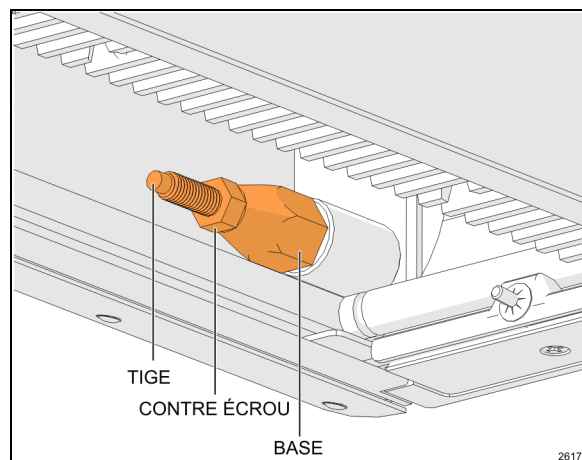
**NOTE**

*Pour ajuster correctement les butées de rétraction, le système de la rallonge coulissante doit être désactivé pour empêcher les capteurs de limite de course de bloquer la rallonge coulissante avant d'avoir atteint les butées.*

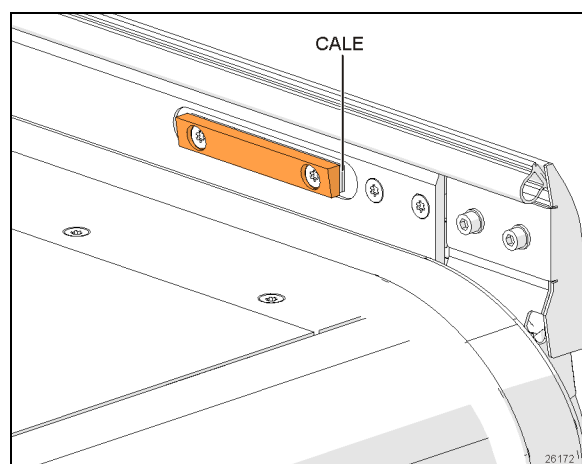
1. Sortir partiellement la rallonge coulissante.
2. Couper le contact.
3. Dévisser la vis de fixation du rideau protecteur (Figure 21)
4. Glisser le rideau protecteur complètement vers l'extérieur pour donner accès à la butée.
5. Pour régler les butées inférieures, desserrer le contre-écrou puis faire tourner la tige dans un sens ou l'autre pour la déplacer selon le réglage requis.  
**7 lb-pi (10 Nm)**
6. Pour régler les butées supérieures, ajouter ou retirer des cales selon les besoins entre la butée et l'extrusion.
7. En utilisant la méthode de contournement manuel (paragraphe 5), déplacer la rallonge coulissante jusqu'à la position rétractée complète.
8. En utilisant une règle de métal, vérifiez si la face extérieure de la rallonge coulissante est à ras de la carrosserie du véhicule avec les butées en contact avec leur surface d'appui. Réajuster les butées au besoin.
9. Réajuster le capteur de limite de course de la rétraction.

**NOTE**

*Pour vérifier si les butées inférieures entrent en contact avec leur surface d'appui lorsque la rallonge coulissante est rétractée, appliquer de la peinture blanche sur la butée et vérifier si les surfaces sont marquées par la peinture.*



**FIGURE 26: BUTÉE INFÉRIEURE DE LIMITE DE COURSE DE LA RÉTRACTION**



**FIGURE 27: BUTÉE SUPÉRIEURE DE LIMITE DE COURSE DE LA RÉTRACTION**

## 7.4 EXTRUSION EXTÉRIEURE

L'extrusion extérieure fournit un support pour la butée supérieure de rétraction et la cavité qui reçoit le guide supérieur.

La cavité peut être inversée. Marquer son orientation avant de la démonter.

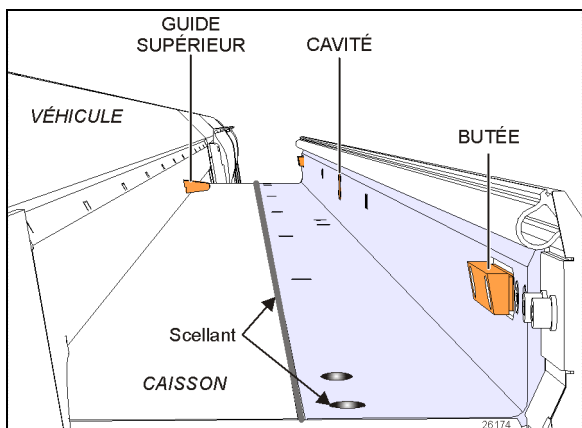


FIGURE 28: EXTRUSION EXTÉRIEURE SUPÉRIEURE

### 7.4.1 Entretien

Vérifier si l'extrusion extérieure est déformée ou détériorée. Vérifier si les vis sont bien serrées. Examiner l'état du scellant sur les têtes de vis et entre l'extrusion et la structure du véhicule ainsi que des deux bouts de l'extrusion. Au besoin, enlever complètement le vieux scellant et le remplacer par du Sika 221 ou un produit équivalent.

Également, inspectez l'état du guide supérieur pour s'assurer qu'il est propre et libre de corps étrangers.

## 7.5 JOINT D'ÉTANCHÉITÉ GONFLABLE

Le joint d'étanchéité de la rallonge coulissante est utilisé pour empêcher tout type d'infiltration qui pourrait se produire entre la carrosserie et la rallonge coulissante elle-même.

Il comporte un joint gonflable qui agit comme dispositif *principal* d'étanchéité aux positions rétractées et déployées de la rallonge. Il comporte également un joint racleur qui agit comme dispositif d'étanchéité *secondaire* utilisé pour chasser l'eau et assurer l'étanchéité pendant les mouvements de la rallonge coulissante.

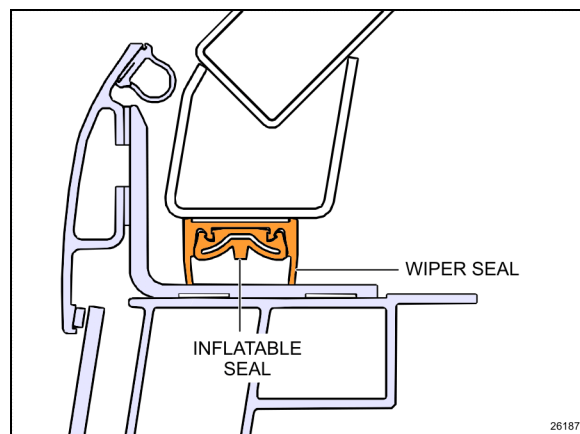


FIGURE 29: ASSEMBLAGE DU JOINT D'ÉTANCHÉITÉ

Le joint est dégonflé automatiquement chaque fois que la rallonge coulissante est déplacée. L'électrovanne de dégonflage est activée avant et pendant le mouvement de la rallonge coulissante. Lorsque la rallonge coulissante a atteint la position rétractée ou déployée, le solénoïde de dégonflage est désactivé. Ensuite, le solénoïde de gonflage est activé pour regonfler le joint.



### ATTENTION

S'assurer de dégonfler le joint lors du déplacement manuel de la rallonge coulissante pour l'entretien. Dégonfler complètement les joints gonflables en tournant la poignée de la soupape de détente dans le sens horaire (voir Figure 48, Item 1).



### ATTENTION

Avant l'utilisation d'un produit de nettoyage ou d'un adhésif sur le joint, le panneau ou le verre, vérifier sa compatibilité pour éviter une altération et des dommages.

### 7.5.1 Entretien

La pression de joint gonflable doit être autour de 15 psi en utilisant le régulateur de pression. Il est recommandé de vérifier la pression de joint gonflable une fois par mois pour vérifier l'efficacité de l'étanchéité et empêcher toute infiltration provenant de l'extérieur. Vérifier les deux joints en recherchant des fuites d'air et des fissures. Vérifier le scellant entre le joint



gonflable, les panneaux extérieurs et le verre. Ajouter du scellant au besoin.

### 7.5.2 Remplacement du joint d'étanchéité

#### **NOTE**

Voir [IM19-27](#) pour des instructions détaillées sur le remplacement du joint gonflable,

### 7.6 GOUPILLE DE SÉCURITÉ

Pendant un déplacement normal du véhicule, la rallonge coulissante ne peut pas se déployer par elle-même parce que le réducteur de vitesse de type vis sans fin de ratio 740:1 est non réversible. Les arbres de sortie sont autobloquants. Le but de la goupille de sécurité est de bloquer la rallonge coulissante en position rétractée en cas d'accident. Elle est construite pour résister à une grande accélération latérale de la rallonge coulissante le cas échéant.

Le système comprend une goupille en acier inoxydable connectée à un vérin pneumatique à simple action/rappel par ressort (Figure 32). La goupille s'engage dans son réceptacle de la rallonge coulissante avec le relâchement du frein de stationnement. Un son de déclic peut s'entendre à ce moment. Un joint torique se trouve à la base du boîtier de la goupille pour réduire le bruit du déclic lorsque la goupille se rétracte. Le trou inférieur du boîtier de la goupille permet le drainage de l'eau. Le trou supérieur permet d'insérer un petit tournevis pour bloquer la rotation de la goupille lorsque le vérin pneumatique doit être démonté.

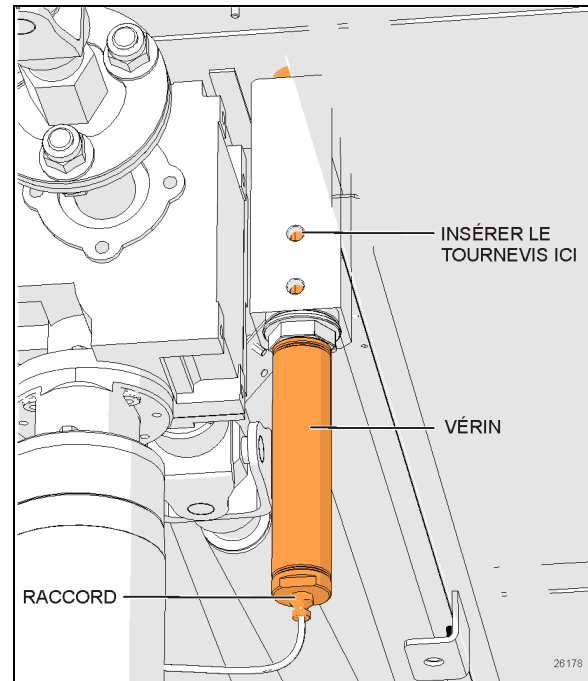


FIGURE 30: DÉMONTAGE DE LA GOUPILLE DE SÉCURITÉ DU VÉRIN PNEUMATIQUE

#### 7.6.1 Entretien

Vérifier les fuites d'air provenant du vérin pneumatique et du raccord. Périodiquement, vérifier si la goupille se rétracte et s'engage dans le réceptacle comme elle doit le faire lorsque le frein de stationnement est appliqué ou relâché.

Pour sortir la rallonge coulissante, elle doit se trouver à la position entièrement rétractée pendant que le moteur tourne. Si la goupille fait un bruit de cognement excessif lorsqu'elle s'engage au relâchement du frein de stationnement, réduire la vitesse du vérin pneumatique en réglant le régulateur de débit d'air du panneau de commande pneumatique (Figure 48, item 15).

#### 7.6.2 REMPLACEMENT DE VÉRIN PNEUMATIQUE

1. Le frein de stationnement doit être appliqué.
2. Débrancher le tube d'air du vérin dans le deuxième compartiment à bagages (rallonge coulissante avant) ou sous la structure du véhicule (rallonge coulissante arrière).
3. Dévisser le vérin pneumatique du boîtier de goupille.

4. Insérer un petit tournevis à travers la goupille et le boîtier pour bloquer la rotation de la goupille. Dévisser la tige de vérin de la goupille.
5. Transférer le raccord sur le nouveau vérin. Placer du Téflon sur les filets.

Installer le vérin dans le sens inverse du démontage.

## 7.7 CRÉMAILLÈRE

Le mouvement d'extension de la rallonge coulissante est réalisé par un système de crémaillères et d'engrenages. Il existe deux crémaillères sur chaque rallonge coulissante.

### 7.7.1 ENTRETIEN

Une fois l'an, vérifier les crémaillères pour des dents brisées ou usées, spécialement les crémaillères de la rallonge coulissante avant. Vérifier particulièrement les dents comportant des trous de fixation de crémaillère qui sont plus faibles et risquent de se briser (Figure 33). Remplacer les crémaillères si elles semblent trop usées. Nettoyer le sable et les débris des crémaillères. Vérifier si les crémaillères sont bien serrées. Vérifier le jeu entre les dents du montage engrenage et crémaillère. Un jeu excessif signale une usure de crémaillère.

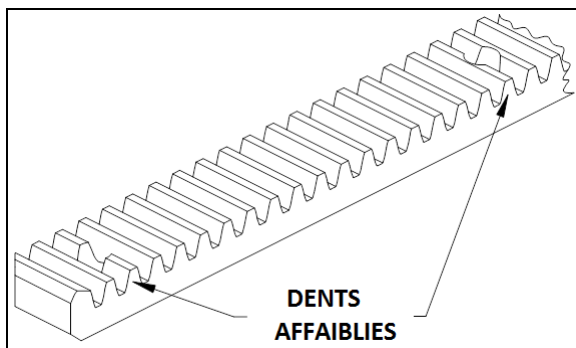


FIGURE 31: CRÉMAILLÈRE 26151

### 7.7.2 REMPLACEMENT SUR LA RALLONGE COULISSANTE AVANT

1. Démontez la rallonge coulissante du véhicule (voir IM18-31)
2. Sous la rallonge coulissante, dévissez les vis et démontez la crémaillère.
3. Installez une nouvelle crémaillère et serrez les vis. Utilisez du Loctite 242 ou un produit équivalent sur les filets.

**COUPLE: 1.9-2.1 lb-pi (2.58-2.85 Nm)  
MAX**

4. Installez la rallonge coulissante avant à l'intérieur du véhicule.



## ATTENTION

Ne pas serrer au-delà du couple prescrit ci-haut.

### 7.7.3 REMPLACEMENT SUR LA RALLONGE COULISSANTE ARRIÈRE

1. En utilisant la télécommande, sortir la rallonge coulissante sur environ un pied (300mm).
2. Si vous utilisez la procédure de dérivation manuelle, ne pas oublier de dégonfler le joint d'étanchéité.
3. Depuis l'extérieur, dévisser et démonter uniquement les deux premières vis de la crémaillère à remplacer.
4. En utilisant la procédure de contournement manuel (paragraphe 5) uniquement, rétracter la rallonge coulissante à sa position complètement fermée.
5. Désengager le pignon en faisant pivoter l'ensemble de pignon pour dégager la crémaillère, tel que décrit au paragraphe 7.8.1.
6. Sous la rallonge coulissante, dévissez les vis et démontez la crémaillère.
7. Installez la nouvelle crémaillère entre son siège sur la structure de la rallonge coulissante et l'engrenage. Serrez les vis. Utilisez du Loctite 242 ou un produit équivalent.

**COUPLE: 1.9-2.1 lb-pi (2.58-2.85 Nm)**

8. Retournez l'ensemble de pignon à son emplacement original en le faisant pivoter tel que décrit au paragraphe xxxxx.
9. En utilisant uniquement la procédure de contournement manuel, sortez la rallonge coulissante d'environ un pied (300mm).
10. Serrez les deux vis restantes. Utilisez du Loctite 242 ou un produit équivalent.

**COUPLE: 1.9-2.1 lb-pi (2.58-2.85 Nm)  
MAX**

11. Utilisez le bouton de la télécommande de la rallonge coulissante ou la procédure de contournement manuel pour rétracter la rallonge coulissante à la position complètement fermée.

12. Regonfler le joint pneumatique et confirmer que la pression est d'environ 15 psi sur le manomètre. (Item 7, Figure 48)

## 7.8 ENGRENAGE

Vous trouverez un pignon de chaque côté de la rallonge coulissante. Il est utilisé pour déplacer la rallonge vers l'extérieur ou vers l'intérieur.

Le pignon est installé sur un arbre avec clavette monté sur deux paliers à bride. (Figure 34)

L'ensemble de pignon (Figure 34) inclut les paliers à bride, l'arbre, le pignon et un support. Le support pivote autour d'une vis à épaulement.

Cette vis sert de goupille de localisation.

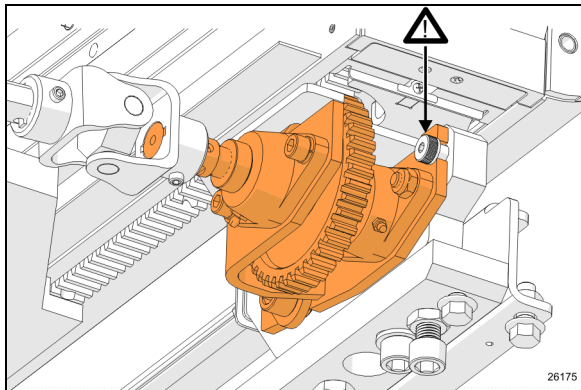


FIGURE 32: ENSEMBLE DE PIGNON



### ATTENTION

En entretien normal, la vis à épaulement ne devrait pas être manipulée ou enlevée.

Si elle est enlevée par erreur, la réinstaller avec du loctite 242 et serrer à la main..

### 7.8.1 DÉSENGAGEMENT DU PIGNON

#### NOTE

Utiliser l'outil G36772 pour ajuster le jeu entre la crémaillère et le pignon à la valeur adéquate. Voir

Le désengagement du pignon est réalisé en faisant pivoter l'ensemble de pignon.

L'ensemble de pignon pivote autour d'une vis à épaulement. (Figure 34). Cette vis sert de goupille de localisation.

1. Enlever la vis supérieure tel qu'indiqué à la Figure 35

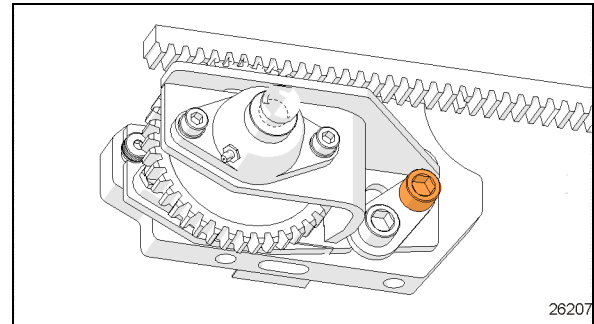


FIGURE 33: ENLEVER LA VIS SUPÉRIEURE

2. Dévisser légèrement la vis inférieure pour enlever la tension sur la languette (Figure 36)

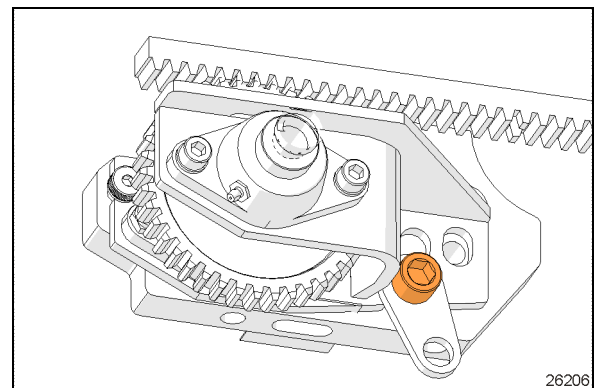


FIGURE 34: VIS INFÉRIEURE TENSION ENLEVÉE

3. Faire pivoter l'ensemble de pignon vers le bas.

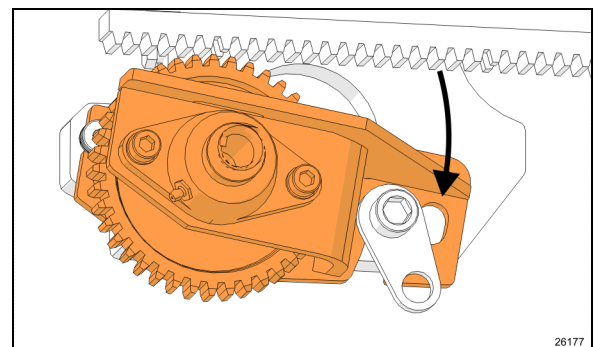


FIGURE 35: PIVOTEMENT DE L'ENSEMBLE DE PIGNON

4. Inverser les étapes pour retourner l'ensemble de pignon en place.
5. Serrer les vis supérieures et inférieures à **198 lb-pi (268 Nm)**

## 7.8.2 JEU CRÉMAILLÈRE-PIGNON

Désengager le pignon et placer l'outil G36772 entre le pignon et la crémaillère pour ajuster le jeu. Pousser le pignon au fond de la crémaillère. Serrer l'ensemble de pignon en place.

Serrer à **198 lb-pi (268 Nm)**.

Déplacer le caisson pour libérer l'outil. Effectuer l'opération de l'autre côté.

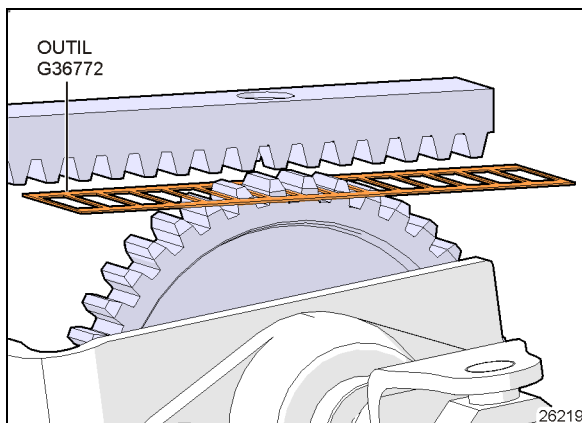


FIGURE 36: OUTIL G36772

## 7.8.3 SYNCHRONISATION DES PIGNONS

Pour synchroniser les pignons, utiliser la bride ajustable.

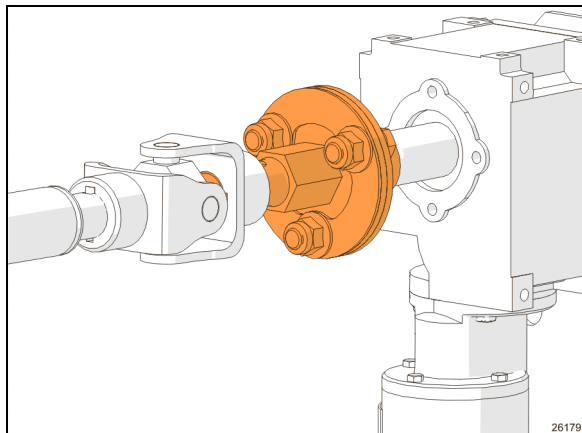


FIGURE 37: BRIDE AJUSTABLE

1. Desserrer les vis de la bride. Cela débraye le réducteur de vitesse à angle droit.
2. Tourner jusqu'à ce que les pignons soient synchronisés.
3. Les surfaces de contact de la bride doivent être propres et sèches pour obtenir un bon niveau de friction.

4. Serrer les vis à **59 lb-pi (80 Nm)**

## 7.8.4 REMPLACEMENT DU PIGNON SUR RALLONGE COULISSANTE AVANT

1. Dévisser toutes les vis de pression sur les fourches de l'arbre d'entraînement (item 4 dans les TABLEAUX DES COUPLES DE SERRAGE). Glisser l'arbre d'entraînement vers le réducteur pour enlever la fourche de l'arbre de pignon. (Item 1, Figure 39)
2. Désengager le pignon. Voir 7.8.1.
3. Enlever l'ensemble de pignon complètement. Le placer sur une table de travail.

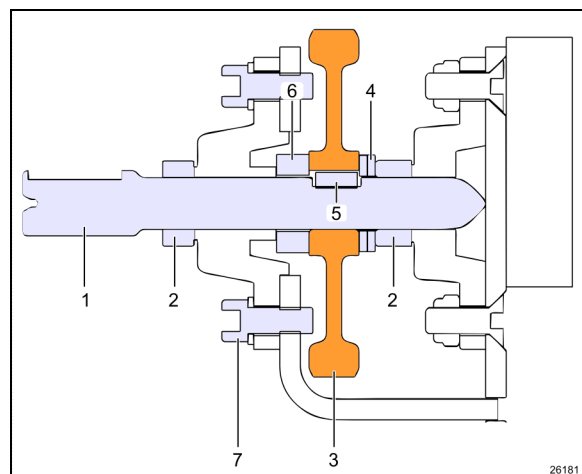


FIGURE 38: VUE DE SECTION DE L'ENSEMBLE DE PIGNON

- 1) Arbre de pignon
  - 2) Collets (2)
  - 3) Pignon
  - 4) Rondelle de butée (2)
  - 5) Clavette
  - 6) Bague d'appui
  - 7) Vis d'assemblage du palier supérieur.
4. Relâcher les collets (2) en dévissant les vis de pression et en tournant les collets.
  5. Dévisser et enlever les vis du palier supérieur (7). Conserver la quincaillerie.
  6. Retirer l'arbre (1).
  7. Enlever le pignon usagé (3). Si la clavette est endommagée, la remplacer.
  8. Sur l'arbre (1), installer la bague d'appui (6), la clavette (5), le nouveau pignon (3) et les rondelles de butée (4).

9. Pousser l'arbre à travers le collet inférieur (2) et le palier inférieur jusqu'à ce que bout de l'arbre appuie sur la plaque inférieure du support.
10. Garder l'arbre appuyé sur la plaque et fixer le collet inférieur.
11. En utilisant un marteau et un poinçon, appliquer une tension sur le collet excentrique en appliquant un ou deux bons coups. Il y a une encavure prévue à cet effet sur le collet.
12. Appliquer du loctite 243 aux vis à pression et serrer à la main.
13. Installer la quincaillerie du palier supérieur. **Serrer à 48 lb-pi (65 Nm)**
14. Réinstaller l'ensemble de pignon.
15. Serrer les vis supérieures et inférieures (Figure 35, Figure 36) de l'ensemble de pignon. **Serrer à 198 lb-pi (268 Nm)**
16. Glisser l'arbre d'entraînement en place.
17. Serrer les vis de pression de la fourche de l'arbre d'entraînement à **27 lb-pi (37 Nm)**.

#### 7.8.5 REMPLACEMENT DU PIGNON SUR RALLONGE COULISSANTE ARRIÈRE

La procédure est similaire au remplacement sur les rallonges avant.

Accéder au mécanisme de l'intérieur du véhicule sous la structure du lit ou de l'extérieur en enlevant l'aile et les panneaux de protection du côté droit (trottoir).

### 7.9 MOTEUR ÉLECTRIQUE

La puissance est fournie par un moteur électrique 24 V, 1/3 CV couplé à un réducteur de vitesse.

Le réducteur de vitesse est équipé d'un arbre d'extension avec l'extrémité hexagonale de 10 mm entre les plats pour permettre le mouvement manuel de la rallonge coulissante sans l'utilisation du bouton de télécommande.

Cette extension est aussi utilisée pour déplacer la rallonge coulissante à petite vitesse pour le réglage des butées intérieures, le réglage de l'inclinaison ou la rétraction intérieure de 2".

Voir le paragraphe 0 pour les procédures de contournement manuel.



#### ATTENTION

En déplaçant la rallonge coulissante avec une perceuse électrique sans fil comme décrite dans la procédure de contournement manuel, faire attention lorsque la rallonge coulissante approche la position ouverte ou fermée, afin de ne pas forcer indûment le mécanisme.

#### 7.9.1 ENTRETIEN

Examiner les connexions électriques et l'étanchéité à l'eau. Vérifier le serrage des boulons de montage (Figure 41).

#### 7.9.2 REMPLACEMENT DU MOTEUR ÉLECTRIQUE

1. La rallonge coulissante doit être rétractée à mi-chemin.

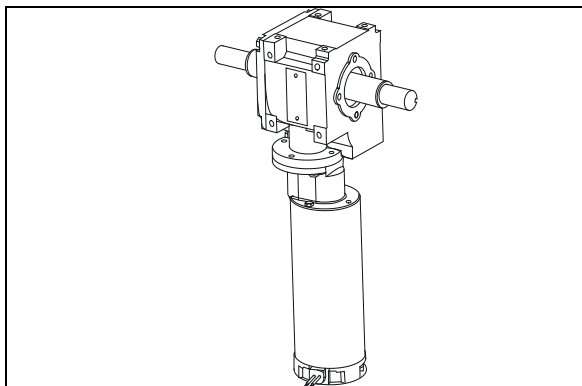


FIGURE 39: MOTEUR ÉLECTRIQUE ET RÉDUCTEUR DE VITESSE

2. Débrancher le connecteur du câble électrique.
3. Démontez le moteur électrique du réducteur de vitesse.
4. Fixer le nouveau moteur électrique au réducteur de vitesse en utilisant les vis.
5. Rebrancher le connecteur de câble électrique.

### 7.10 RÉDUCTEUR DE VITESSE

Le réducteur de vitesse utilisé est du type engrenage sans fin hélicoïdale. Ce réducteur de vitesse possède un rapport 740/1 à deux étages et les arbres de sortie sont autobloquants. Les clavettes des arbres de sortie sont collées dans les chemins de clavette.

#### 7.10.1 ENTRETIEN

Examiner le réducteur de vitesse pour vérifier les fuites d'huile et le jeu entre les dents des engrenages. Remplacer la boîte d'engrenage en cas d'usure excessive. Vérifier le serrage de tous les boulons.

Le réducteur de vitesse est lubrifié à vie et l'huile ne devrait pas être remplacée.

#### 7.10.2 REMPLACEMENT DU RÉDUCTEUR DE VITESSE

1. La rallonge coulissante doit être rétractée à mi-chemin.
2. Désengager les arbres d'entraînement.
3. Retirer les 4 vis et démonter l'assemblage moteur d'entraînement/réducteur de vitesse.
4. Démontez le vieux réducteur de vitesse du moteur électrique et installez le nouveau.
5. Reposer l'assemblage moteur d'entraînement/réducteur de vitesse sur le support de montage du véhicule. Serrer les boulons de montage selon un patron en diagonale.

**COUPLE: 16-20 lb-pi (22-27 Nm)**



#### ATTENTION

Pour éviter d'endommager les filets dans le boîtier d'aluminium, utiliser seulement les doigts pour installer les vis dans les trous.



## 6. Installer les accouplements.

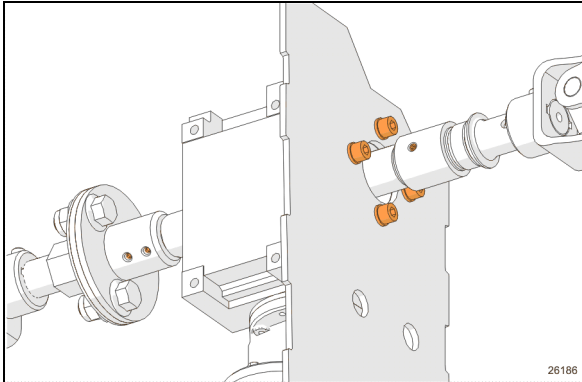


FIGURE 40: BOULONS DE MONTAGE DE L'ASSEMBLAGE MOTEUR D'ENTRAÎNEMENT/RÉDUCTEUR DE VITESSE

## 7.11 ARBRE D'ENTRAÎNEMENT

Un arbre de transmission transmet la rotation du réducteur de vitesse vers le pignon.

### 7.11.1 ENTRETIEN

Étant donné les basses vitesses et le cycle d'utilisation bas, les arbres d'entraînement ne demandent pas d'entretien particulier ni de graissage supplémentaire en utilisation normale.

### 7.11.2 REMPLACEMENT

1. Le caisson doit être rétracté.
2. Découpler les fourches en dévissant les vis de pression et en glissant les fourches hors des arbres de pignon et de réducteur.
3. Installer le nouvel arbre.
4. Serrer les vis de pression des fourches à **27 lb-pi (37 Nm)**

## 7.12 PALIER À BRIDE

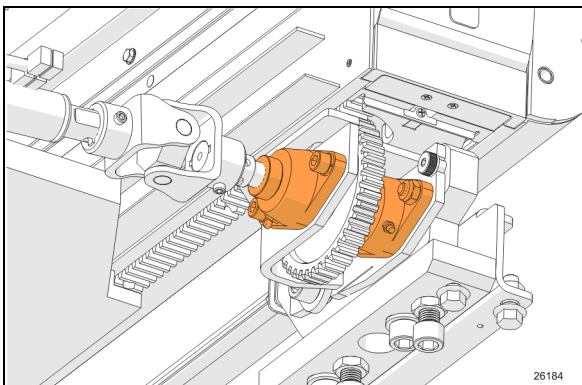


FIGURE 41: PALIERS À BRIDE

Les paliers de bride sont déjà lubrifiés et aucune autre lubrification n'est requise étant donné la très petite vitesse d'extension et de rétraction du système de la rallonge coulissante.

## 7.13 COLLIER DE VERROUILLAGE

Le collier de verrouillage bloque la position de l'arbre par rapport au palier à bride en utilisant le frottement. Une fois verrouillé, il empêche la translation axiale et la rotation de l'arbre dans l'alésage du palier à bride.

### 7.13.1 INSTALLATION

Faire glisser le collier de verrouillage sur l'arbre jusqu'au palier à bride. Faire tourner le collier de verrouillage dans le sens horaire en le maintenant contre le palier à bride.

En utilisant un marteau et un poinçon, appliquer une tension excentrique sur le collet en appliquant un ou deux bons coups. Il y a un trou borgne prévu à cet effet sur le collet.

Appliquer du Loctite 242 bleu et serrer la vis de pression à **4.4 lb-pi (6 Nm)**.

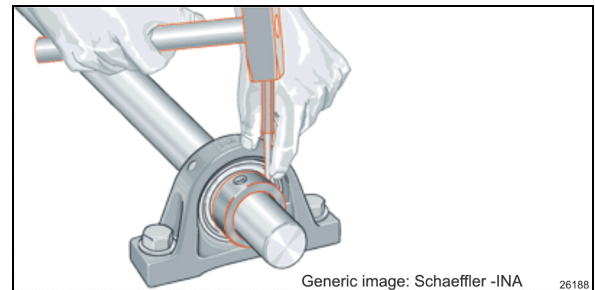


FIGURE 42: APPLICATION DE LA TENSION SUR LE COLLET EXCENTRIQUE

Pour démonter, desserrer la vis pression et frapper avec un poinçon et un marteau dans la direction inverse.

### 7.14 PALIER LINÉAIRE ET RAIL

Le système de rail et de palier linéaire permet un déplacement linéaire précis et sans friction avec une capacité importante de charge et une rigidité élevée. Cet équipement normalisé est complètement interchangeable.

Pour éviter la corrosion, un traitement de film noir électrolytique est réalisé sur le rail. Ne pas heurter le rail au moyen d'outil métallique au risque d'endommager le traitement.

Un rideau protecteur (Figure 20) protège le palier linéaire de l'eau de la poussière et des corps étrangers.

#### 7.14.1 FAUX RAIL

Les chariots sont vendus avec un faux rail. Le rail protège les rouleaux si le chariot est enlevé du rail principal.

De faux rails supplémentaires sont utiles pour le remplacement de chariot.

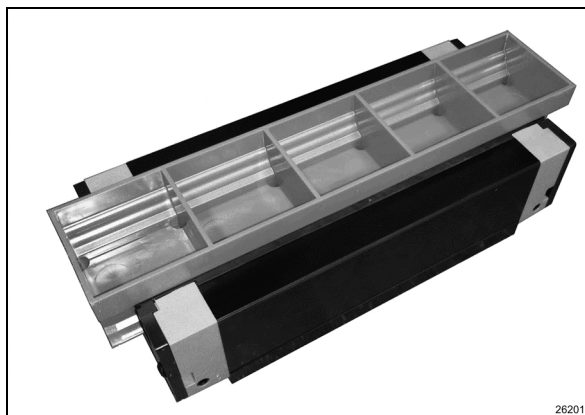


FIGURE 43: CHARIOT ET FAUX RAIL

#### 7.14.2 ENTRETIEN DU CHARIOT DE PALIER

Déployer tous les efforts nécessaires pour ne pas laisser pénétrer la saleté et les corps étrangers dans le palier linéaire.

Inspecter et nettoyer régulièrement le rideau protecteur pour s'assurer qu'il est en bon état.

Les paliers linéaires sont déjà lubrifiés et n'exigent aucune autre lubrification.

### 7.14.3 REMPLACEMENT DES PALIERS

#### NOTE

Avant de démarrer la procédure, nous recommandons d'avoir au moins deux faux rails disponibles.

La procédure permet de remplacer des paliers sans désajuster le positionnement du caisson. Effectuer la procédure un côté à la fois.

- 1 Déployer le caisson pour l'entretien. Voir le paragraphe 4.
- 2 Enlever les vis supérieures du rail (3) d'un côté.

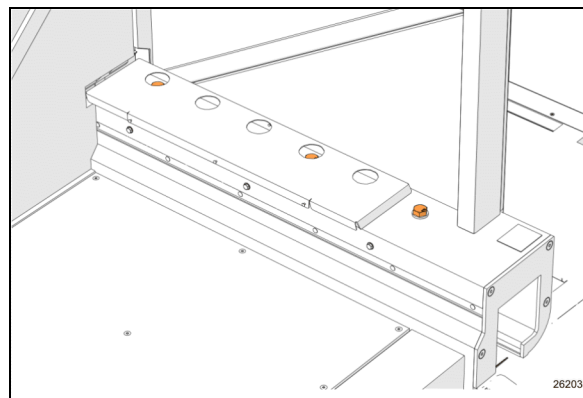


FIGURE 44: VIS SUPÉRIEURES DU RAIL

- 3 Du même côté, enlever les vis A et B (Figure 4).
- 4 Enlever les vis d'assemblage du chariot de palier inférieur.

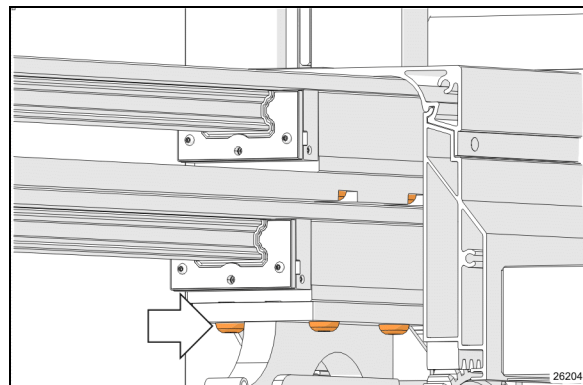


FIGURE 45: VIS D'ASSEMBLAGE DU PALIER INFÉRIEUR

- 5 Retirer l'ensemble palier et rail et le placer sur une table de travail.

- 6 Retourner l'assemblage pour accéder aux vis de montage du palier et les enlever (Figure 47).

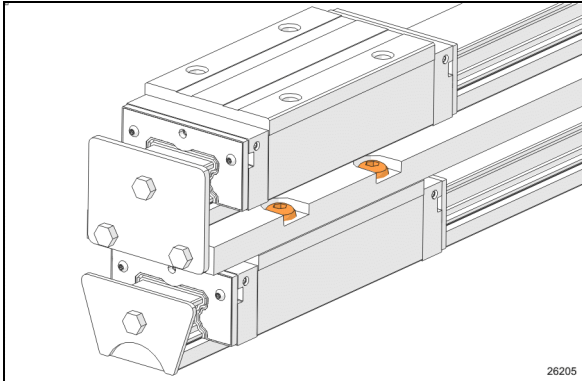


FIGURE 46: VIS DE MONTAGE DU CHARIOT DE PALIER

- 7 Enlever les plaques au bout du rail.  
 8 Placer le faux rail à l'extrémité du rail.  
 9 Glisser un des deux chariots de palier sur le faux rail. Procéder de la même façon pour le second chariot.



### AVERTISSEMENT

Toujours glisser le chariot directement du rail principal vers le faux rail.  
 Laisser le faux rail dans le chariot jusqu'au remontage.

- 10 Glisser les nouveaux chariots sur le rail de la rallonge.  
 11 Serrer les boulons de montage selon un patron en diagonale.

**COUPLE : 59 lb-pi (80 Nm)**

- 12 Réinstaller les plaques d'extrémité.

**COUPLE : 17 lb-pi (23 Nm)**

- 13 Réinstaller les vis de montage du chariot inférieur (Figure 46)

- 14 Réinstaller les vis A et B. (Figure 4)

**COUPLE: 55-65 lb-pi (75-88 Nm)**

- 15 Passer à l'assemblage de palier de l'autre côté et recommencer la procédure.

## 8 SYSTÈME PNEUMATIQUE DE LA RALLONGE COULISSANTE

La rallonge coulissante est contrôlée par un système pneumatique et électrique. Le système pneumatique se compose de valves de contrôle électrique qui commandent les composants de la rallonge coulissante et assurent la sécurité des manœuvres.

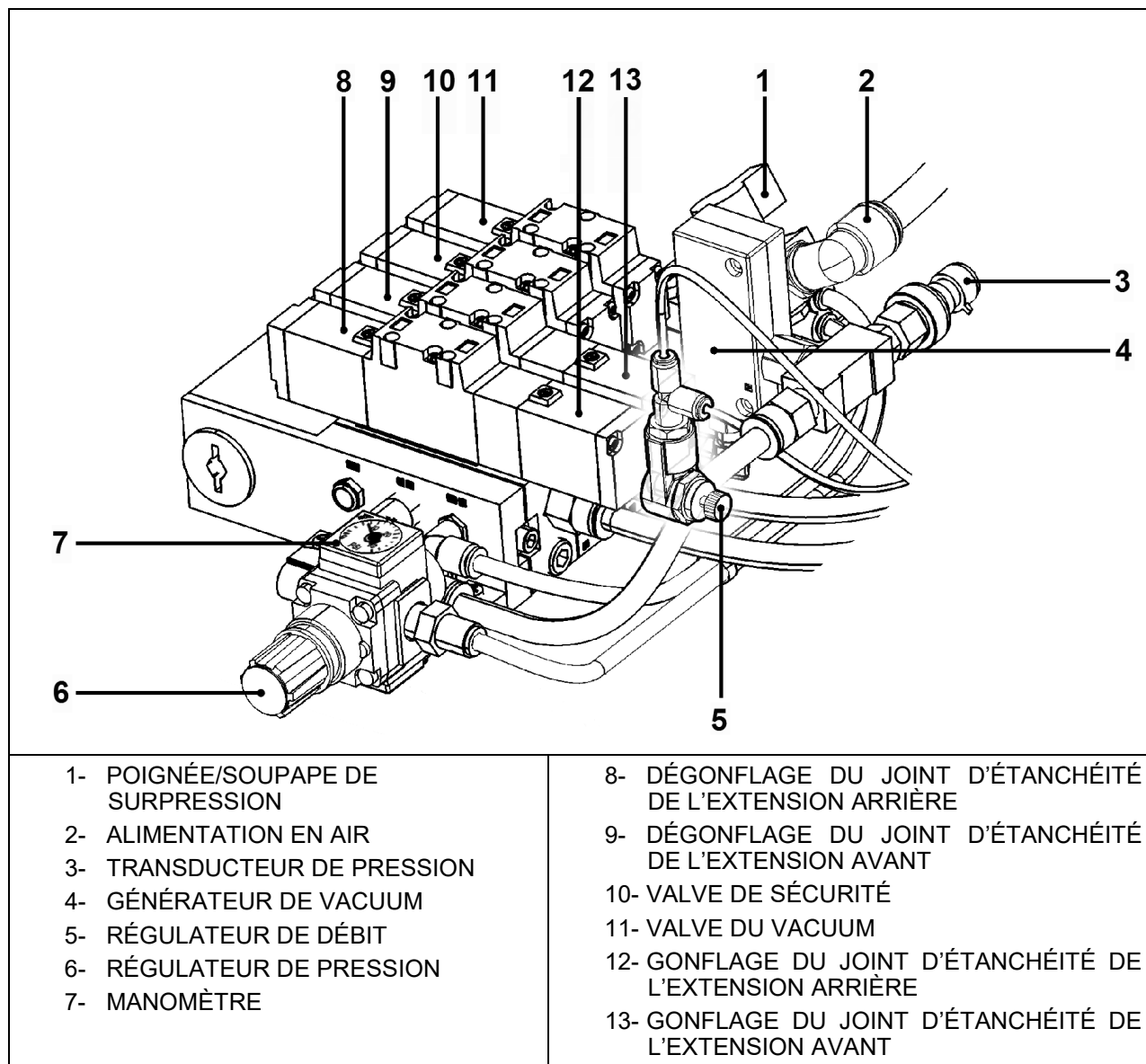


FIGURE 47: PANNEAU DES COMPOSANTS PNEUMATIQUES

26116

## 8.1 DESCRIPTION

### SOUPAPE D'ADMISSION DE PRESSION D'AIR

La pression d'air pour la rallonge coulissante provient du réservoir d'air comprimé des accessoires.

La conduite d'alimentation du panneau des composants pneumatiques (item 2, Figure 48) est connectée à la soupape d'admission de pression d'air sur le panneau pneumatique dans le compartiment de service avant.

### SOUPAPE DU JOINT GONFLABLE

Le gonflage et le dégonflage du joint sont contrôlés par la soupape 5 ports 2 positions avec solénoïdes. Un solénoïde est utilisé pour le gonflage du joint et l'autre pour le dégonflage. Lorsque l'un des solénoïdes est activé (soupape de dégonflage de joint par exemple), la soupape maintient sa position même si le solénoïde est désactivé. Le solénoïde de la soupape de gonflage est activé pour regonfler le joint lorsque l'extension atteint sa limite intérieure ou extérieure. La pression du joint gonflable est réglée à 15 psi. En position complètement rétractée ou déployée, cette pression est appliquée continuellement au joint aussi longtemps que le réservoir d'air des accessoires (qui alimente la rallonge coulissante) n'est pas vide.

### POMPE À VIDE

Une pompe à vide utilisant le principe Venturi est commandé par une soupape 5 ports à 2 positions et est utilisée pour évacuer l'air plus rapidement du joint et pour assurer que la surface du joint ne reste pas en contact avec la rallonge coulissante.

La soupape de la pompe à vide est activée simultanément avec le solénoïde de la soupape de dégonflage de joint pendant 10 secondes. Un transducteur de pression détecte une anomalie de joint, de valve de dépression ou de pompe à vide si -5 psi ne sont pas atteints en 10 secondes. Dans cette situation, un code d'anomalie est mémorisé dans le DID. En fonctionnement normal, -5 psi sont une condition nécessaire pour considérer que le joint est dégonflé.

### NOTE

*Lorsque la pression d'air est détendue en utilisant la soupape d'arrêt, le cycle normal d'extension et de rétraction de la rallonge coulissante est désactivé. Ceci est dû à l'indication de 0 psi au transducteur de pression qui alors plus que -5 psi (dépression). Pour cette raison, la rallonge coulissante ne peut être déplacée avec le bouton de commande.*

## 8.2 ENTRETIEN

### CONDUITE D'AIR COMPRIMÉ

Examiner toutes les conduites d'air comprimé en recherchant des coupures, des parties fendues, des pincements ou d'autres dégâts ou détériorations. Examiner les raccords pneumatiques et les composants en recherchant une fuite.

La fourniture d'air de la rallonge coulissante provient du réservoir d'air des accessoires. Se reporter à la section 12 pour l'entretien du système à air comprimé.

### CIRCUIT DU JOINT GONFLABLE

L'efficacité du joint peut être affectée par les impuretés, telles que de la poudre blanche dans la soupape de commande pneumatique. Il est recommandé d'examiner les organes de commande du joint gonflable une fois l'an pour prévenir le dysfonctionnement. Dans ce cas, démonter les soupapes du joint et nettoyer les organes intérieurs en utilisant de l'air comprimé. Faire la même chose pour la pompe à vide.

La pression de joint gonflable doit être réglée à 15 psi. Il est recommandé de vérifier la pression de joint gonflable une fois par mois pour vérifier l'efficacité de l'étanchéité et empêcher toute infiltration provenant de l'extérieur. L'aiguille du manomètre doit être placée entre les deux petits repères verts du cadran (Figure 14).

## 9 SYSTÈME ÉLECTRIQUE DE LA RALLONGE COULISSANTE



**DANGER**

Ne jamais modifier le câblage électrique de la rallonge coulissante. Toute modification peut causer une action imprévue de la rallonge coulissante et causer des blessures.

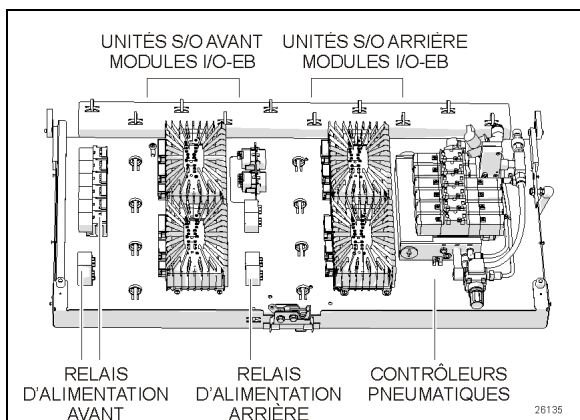


FIGURE 48: PANNEAU DE COMMANDE DE LA RALLONGE COULISSANTE 26135

Le système électrique multiplexé de la rallonge coulissante est principalement composé du module MCM, du module VEC et d'un module I/O-B par rallonge coulissante installée.

Pour les rallonges coulissantes standards de Prevost, chaque module I/O-B possède ses deux relais d'alimentation électrique.

Pour les extensions Prevost avec plancher affleurant, le module I/O-B possède ses six relais d'alimentation électrique.

Les modules I/O-B analysent les conditions du signal d'entrée et activent les soupapes pneumatiques, la séquence de rétraction et de déploiement, etc. Les relais d'alimentation électrique sont utilisés pour fournir de la puissance électrique provenant du module I/O-B au moteur électrique et pour modifier la polarité afin d'inverser la rotation du moteur électrique.

Les signaux d'entrée des modules I/O-B sont :

- Bouton de télécommande (rétraction);
- Bouton de télécommande (déploiement).

Aussi, les signaux d'entrée suivants sont nécessaires pour un fonctionnement sécuritaire de rallonge coulissante :

- transducteur de pression;
- frein de stationnement;
- capteur de limite de rétraction;
- capteur de limite de déploiement;

Les signaux de déploiement des modules I/O-B sont :

- Témoin lumineux vert de la télécommande;
- inversion de courant du relais d'alimentation électrique;
- Soupape solénoïde du gonflage du joint;
- Soupape solénoïde du dégonflage du joint;
- Soupape solénoïde de la pompe à vide;
- Soupape solénoïde de goupille de sécurité;
- moteur électrique, sortie 16 A - un par moteur



**DANGER**

Avant d'intervenir sur le système électrique de rallonge coulissante, tourner l'allumage en position OFF.

### 9.1 INTERCONNEXION ÉLECTRIQUE AVEC VÉHICULE PREVOST

L'alimentation électrique de rallonge coulissante provient d'un disjoncteur 24 V placé dans le compartiment électrique arrière. Les autres interconnexions se trouvent sur le panneau pneumatique et le panneau électrique du compartiment de service avant. Toutes les interconnexions sont illustrées sur les schémas électriques de votre véhicule.

Un témoin vert clignotant sur la télécommande signifie une situation d'erreur ou un problème de fonctionnement d'une rallonge coulissante.

## 9.2 FUSIBLES DE LA RALLONGE COULISSANTE

Le fusible principal du système électrique de la rallonge est F136. Il est situé dans le compartiment électrique arrière.

### 9.2.1 Fusibles multiplex

Les sorties du module multiplex sont protégées d'une surcharge de courant par un fusible électronique interne. Chaque sortie est programmée pour un ampérage maximal spécifique. Quand une sortie est court-circuitée, le courant dépasse la limite programmée, le fusible électronique désactive le déploiement et garde cet état jusqu'à ce qu'il soit réarmé.

Tourner la clé de contact à la position OFF, puis à la position ON pour réarmer le fusible électronique. Cette opération réarme tous les fusibles électroniques.



## ATTENTION

Ne jamais utiliser de graisse, Cortec VCI-238 ou un autre produit sur les terminaux des connecteurs des modules multiplex.

## 9.3 VÉRIFICATION DE LA TENSION DANS LES CIRCUITS MULTIPLEX

Les modules multiplex sont alimentés en 24 V.

Sortie Multiplex inactive = Tension résiduelle de 18 % à 33 % de la tension d'alimentation.

Entrée Multiplex inactive = Tension résiduelle de 50 % de la tension d'alimentation.

### NOTE

*Pour un module 24 V : une tension active serait 24 V ou 0 V, mais pas entre les deux. Si vous mesurez les tensions intermédiaires (ex. 12 V, 4 V ou 8 V) ceci doit être interprété comme si la rétraction ou le déploiement étaient inactifs.*

## 9.4 REMPLACEMENT DE MODULE

Les modules I/O-EB peuvent être remplacés et reprogrammés sans brancher un ordinateur au véhicule.

Se reporter à la section 06 "Remplacement des modules multiplex" pour la procédure détaillée.

## 9.5 CAPTEURS DE LIMITE DE COURSE DE LA RALLONGE COULISSANTE

Deux capteurs à effet Hall sont utilisés sur chaque rallonge coulissante pour établir les positions limites. Les capteurs de limite de la rétraction à l'intérieur et de limite du déploiement extérieur détectent deux paires d'aimants permanents fixés sur le soubassement de la rallonge coulissante. (Figure 50)

### 9.5.1 Entretien et ajustement

Les capteurs de la rallonge coulissante arrière sont accessibles depuis l'intérieur du véhicule sous la structure de bâti. Les capteurs de la rallonge coulissante avant sont accessibles par le compartiment à bagages.

### 9.5.2 Pour ajuster les capteurs de limite de rétraction intérieure :

Avant le réglage des capteurs de limite de rétraction intérieure, vérifier si les butées de limite de rétraction sont parfaitement réglées (voir le paragraphe 7.3.3).

1. Rétracter la rallonge coulissante jusqu'à la position complètement rétractée à l'intérieur avec les butées de limite de la rétraction en contact avec leur surface d'appui.
2. Desserrer les vis du support de montage du capteur de limite et reculer complètement le capteur (vers l'intérieur du véhicule).
3. Déplacer lentement le capteur vers l'extérieur du véhicule jusqu'à la DEL s'allume. Ensuite, le déplacer de 2 mm (0,079 po) plus loin dans le même sens et serrer les vis de support de montage.
4. Vérifier si le capteur de limite de rétraction est réglé correctement. Lorsque la rallonge coulissante s'arrête pendant la rétraction normale, les butées de limite de la rétraction doivent toucher leur surface d'appui. Placer avant tout de la graisse blanche sur la butée de limite de la rétraction pour confirmer visuellement que le système arrête le

mouvement avant de heurter la surface. Il devrait y avoir une marque de graisse sur le bloc.

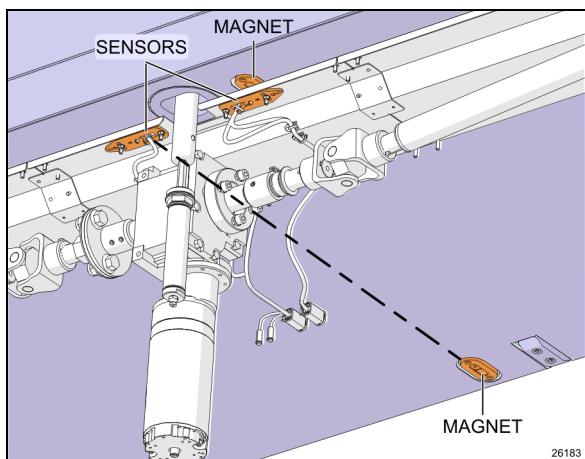


FIGURE 49: CAPTEUR DE LA RALLONGE COULISSANTE

### 9.5.3 Pour ajuster les capteurs de limite de déploiement :

Avant le réglage des capteurs de limite de déploiement, vérifier si les butées intérieures sont parfaitement réglées (voir le paragraphe 7.2.2).

1. La rallonge coulissante est légèrement inclinée sauf lorsqu'elle est à la position entièrement rétractée ou déployée. Sortir la rallonge coulissante près de sa position finale de déploiement. Lorsque la rallonge coulissante se redresse et qu'elle est perpendiculaire à la carrosserie du véhicule, arrêter l'opération de déploiement.
2. Desserrer les vis du support de montage du capteur de limite de déploiement et reculer complètement le capteur (vers l'intérieur du véhicule).
3. Déplacer lentement le capteur vers l'extérieur du véhicule jusqu'à ce que le DEL s'allume. Ensuite, serrer les vis de support de montage.

#### **NOTE**

*Lorsque les capteurs de limite de déploiement sont correctement réglés, le déploiement de la rallonge coulissante s'arrête avant que les butées intérieures latérales n'atteignent la structure du véhicule.*

## 10 FENÊTRES ET PANNEAUX DE FINITION EXTÉRIEURE DE LA RALLONGE COULISSANTE

#### **NOTE**

*Les procédures de démontage et d'installation sont toutes basées sur les méthodes d'entretien spécifiques décrites à la section 18 CARROSSERIE. Se reporter à cette section pour les procédures, les outils, le produit de nettoyage, les adhésifs et autres produits nécessaires.*

## 11 PRÉCAUTIONS DE SOUDAGE



### **ATTENTION**

Avant d'entreprendre des travaux de soudage à l'arc sur le véhicule, se reporter aux procédures de prévention de soudage décrites à la section 00 GÉNÉRALITÉS de ce manuel pour éviter de graves dommages aux composants du véhicule.



## 12 PRÉCAUTIONS POUR LES PARTENAIRES DE CONVERSION

Ne pas percer dans les zones identifiées dans la Figure 51, la Figure 52, et la Figure 53. Cela s'applique des deux côtés du caisson.

Cette précaution est pour s'assurer de ne pas percer à travers du rideau protecteur de rail (Figure 20) qui glisse à l'intérieur du mur ou du boîtier de rail du caisson lorsque le caisson est rétracté.

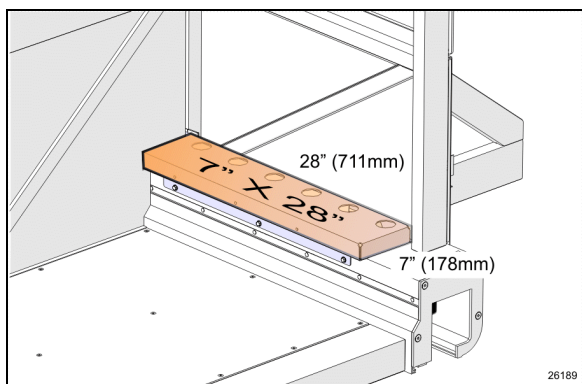


FIGURE 50: ZONE DE PERÇAGE INTERDIT, RALLONGE AVANT DROITE

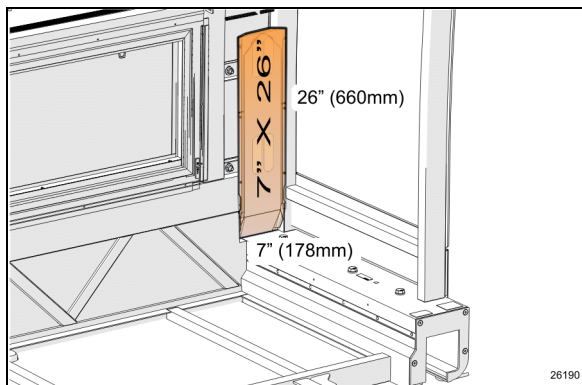


FIGURE 51: ZONE DE PERÇAGE INTERDIT, RALLONGE ARRIÈRE GAUCHE

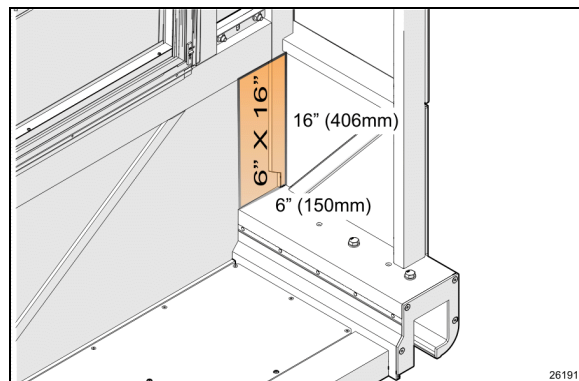
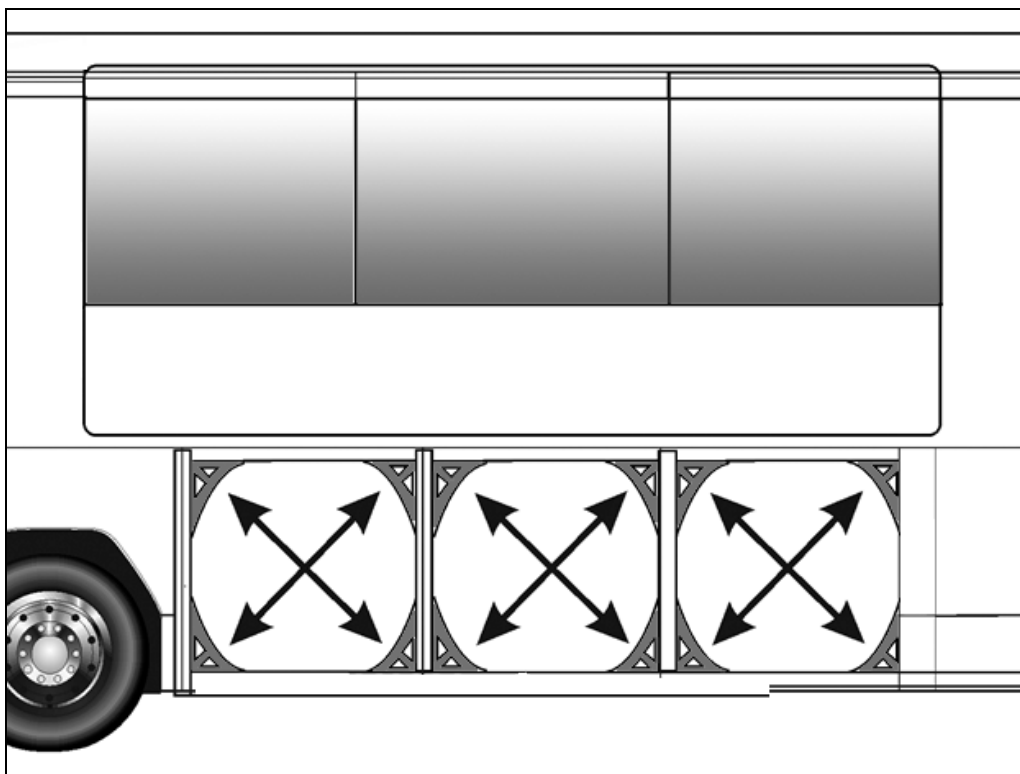


FIGURE 52: ZONE DE PERÇAGE INTERDIT, RALLONGE ARRIÈRE DROITE



## ATTENTION

Ne jamais démonter les supports d'angle de renfort structurel à l'intérieur des compartiments à bagages. Ceci pourrait conduire à la fin de la couverture de garantie concernant l'intégrité structurelle.



**13 RALLONGE COULISSANTE PREVOST AVEC PLANCHER AFFLEURANT (H3-45 VIP)**

Une rallonge coulissante à plancher affleurant est disponible en position avant droite sur les véhicules H3-45 VIP. Le mécanisme coulissant compact à rail double apporte une augmentation de la largeur d'allée quand la rallonge coulissante est rétractée. Le plancher mobile donne une surface continue lorsque la rallonge coulissante est déployée. Aucune goupille de sécurité n'est requise pour cette configuration.

La synchronisation des deux moteurs de la rallonge est réalisée par le programme MUX contrairement aux rallonges coulissantes Prevost standards. Le programme MUX associé utilise une commande proportionnelle, intégrale, dérivée (PID) pour un fonctionnement précis et sûr de la rallonge coulissante.

**ATTENTION**

Le fonctionnement manuel de la rallonge Prevost avec plancher affleurant diffère significativement des rallonges coulissantes Prevost standards et ne peut être fait vous être familiarisé avec la procédure.

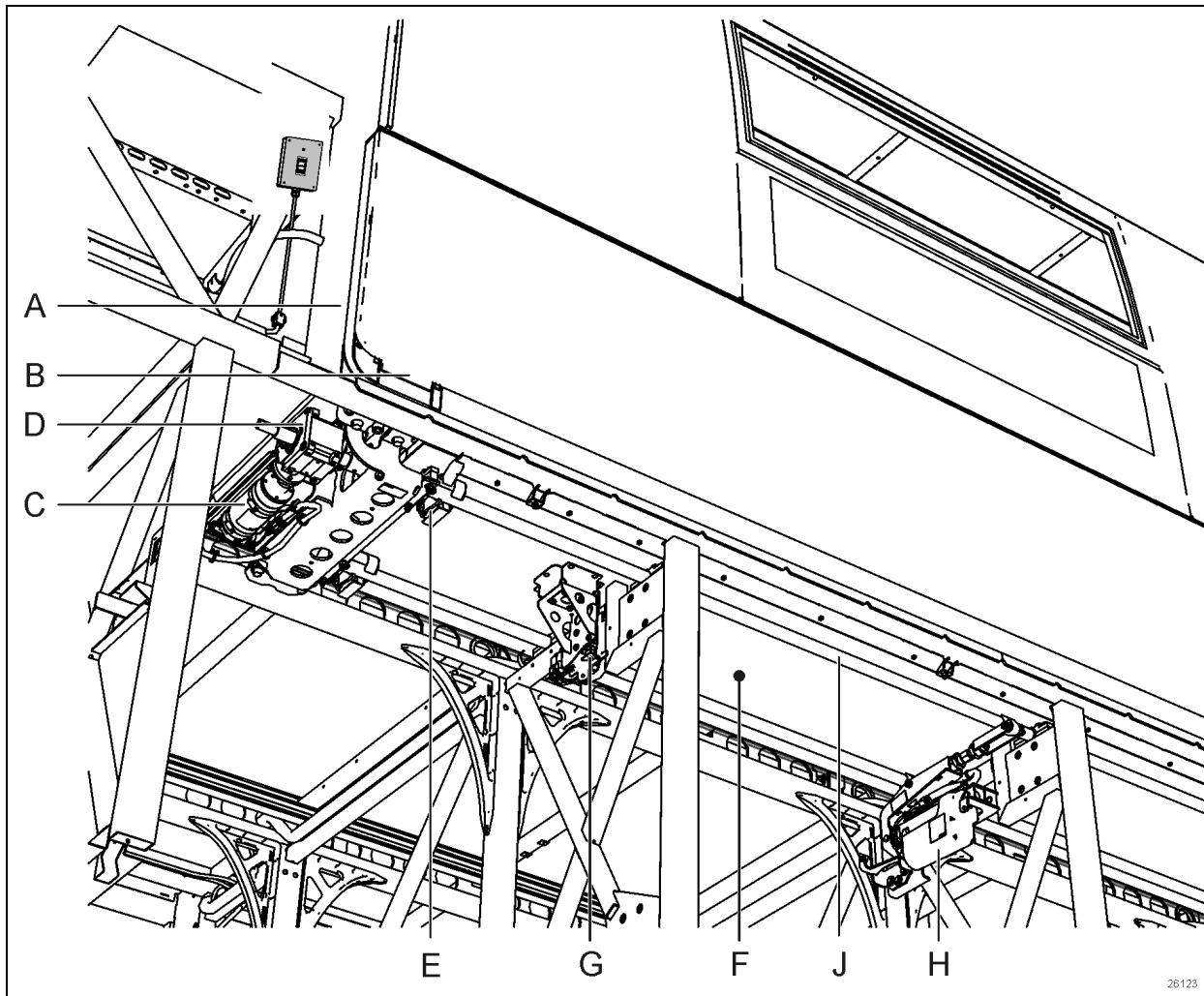
**13.1 APERÇU DU MÉCANISME (H3-45 VIP)**

FIGURE 53: APERÇU DU MÉCANISME DE LA RALLONGE COULISSANTE À PLANCHER AFFLEURANT

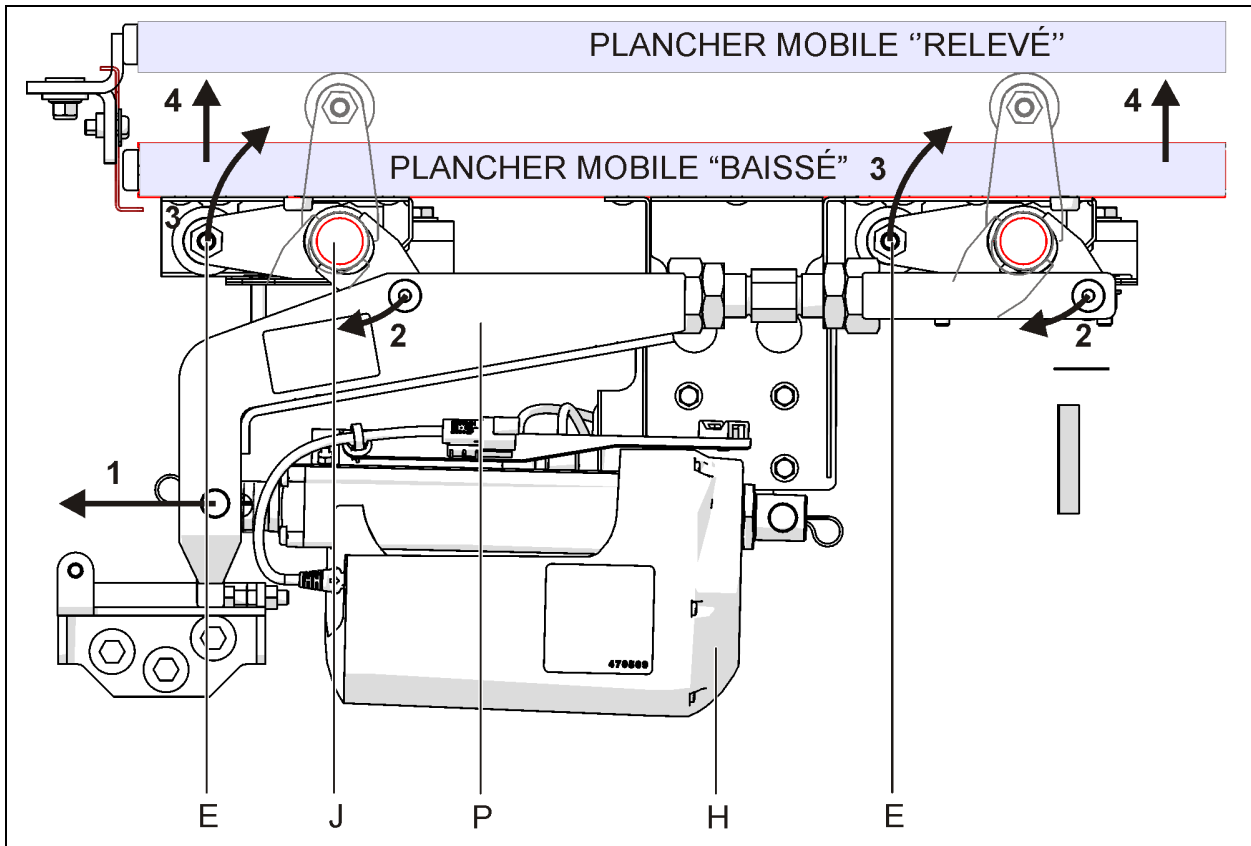


FIGURE 54 : LEVAGE DE PLANCHER AFFLEURANT

26126

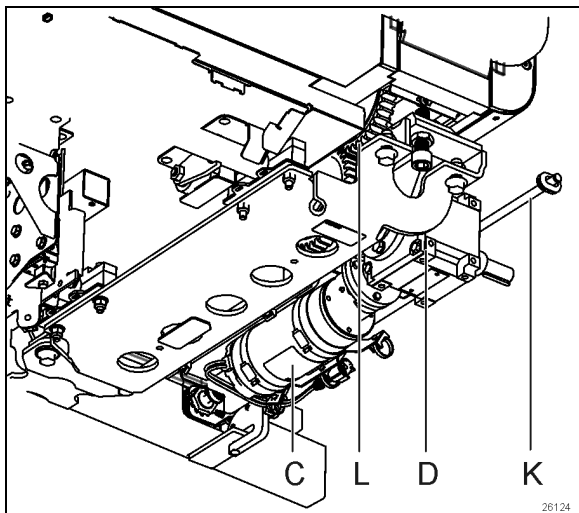


FIGURE 55 : MOTEUR D'ÉTIREMENT (AVANT ILLUSTRÉ)

26124

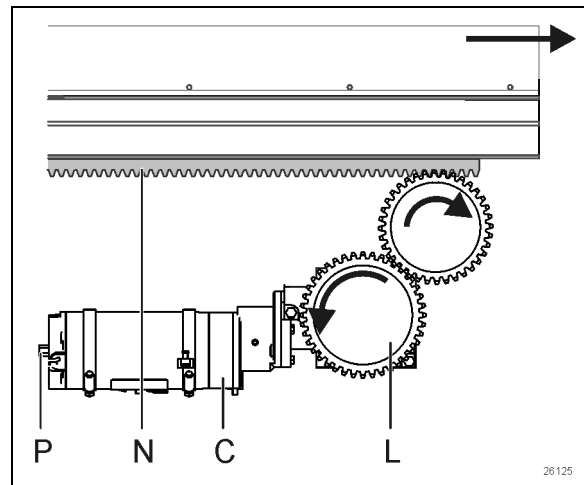


FIGURE 56 : PIGNONS DE MOTEUR D'ÉTIREMENT (AVANT ILLUSTRÉ)

26125

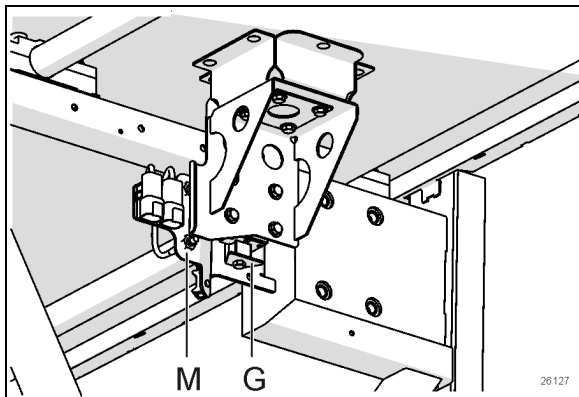


FIGURE 57 : PALIER DE PLANCHER &amp; CONTACTEURS DE PROXIMITÉ

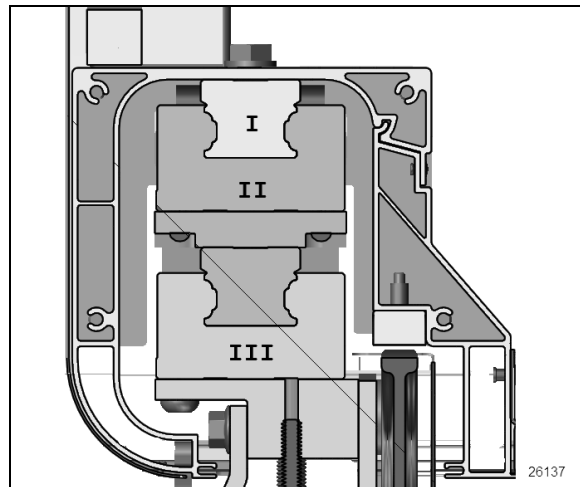


FIGURE 58 PALIERS LINEAIRES

Se référer de la Figure 54 à Figure 59 ci-dessus pour les descriptions qui suivent.

La rallonge coulissante est déplacée vers l'intérieur et l'extérieur sur une paire de paliers linéaires empilés (Figure 59, Items I and III). La puissance pour le déplacement provient de deux moteurs électriques synchronisés (C) orientés horizontalement sous chaque assemblage de palier linéaire. Le moteur entraîne un réducteur de vitesse à angle droit (D).

Le moteur électrique et le réducteur de vitesse utilisés sont le même moteur 24 V, 1/3 CV et le même réducteur de vitesse que pour les rallonges coulissantes Prevost standards.

Lorsque la rallonge coulissante atteint sa position complètement déployée, le plancher mobile (F) est soulevé à sa position sur une paire de paliers linéaires verticaux (G). Une fois le plancher mobile en place, la rallonge se rétracte légèrement pour assujettir et fixer le plancher en place.

L'étanchéité à l'eau de la rallonge coulissante est assurée par un joint racleur et un joint gonflable (A).

Les assemblages des paliers et des rails de la rallonge sont en paires superposés (Figure 59). La structure de la rallonge coulissante est attachée au rail supérieur (I). Le palier supérieur est attaché au rail inférieur (II). Le palier inférieur est attaché à la structure du véhicule (II).

Chaque moteur (C) est couplé aux engrenages d'entraînement (L) connectés à une crémaillère (N) liée à la structure de la rallonge coulissante pour fournir le déplacement du déploiement ou de la rétraction. Le déploiement ou la rétraction manuelle est possible en entraînant les deux arbres de moteur électrique (H) simultanément, mais avec une extrême précaution étant donné que le déploiement de la rallonge coulissante n'est pas synchronisé des côtés gauche et droit en cas de panne des moteurs. Suivre strictement les consignes fournies plus loin dans ce manuel pour exécuter cette opération.

Sur le mécanisme de levage du plancher, le vérin électrique (H) est fixé à un bras de transfert (P) lié aux deux arbres de levage du plancher (J) qui possèdent des rouleaux excentriques (E).

Lorsque le piston du vérin électrique sort (Figure 55, 1), le bras de transfert fait tourner les tringles d'arbre de levage du plancher vers l'intérieur (2), faisant tourner simultanément les rouleaux excentriques vers le haut (3), levant efficacement le plancher mobile (4). Le mouvement vertical du plancher est guidé par une paire de paliers linéaires verticaux (G).

Remarque : si le plancher mobile n'atteint pas sa position finale, un fonctionnement manuel est possible. Suivre strictement les consignes fournies plus loin dans ce manuel pour exécuter cette opération.

L'intégrité structurelle de la plateforme du véhicule est assurée par des cornières de renfort moulées en acier inoxydable dans les baies à bagages.

### 13.1.1 Aperçu du système de commande

Le déploiement et la rétraction de la rallonge coulissante se réalisent en utilisant le bouton sur la télécommande (N). Un bouton de commande est accessible pour chaque rallonge coulissante. L'emplacement final de la télécommande peut varier d'un véhicule à l'autre en fonction de la disposition intérieure et de l'arrangement du partenaire convertisseur du véhicule. La commande logique et le fonctionnement utilisent des modules multiplex Volvo. Le dépannage est réalisé via l'écran d'affichage (DID) du tableau de bord.

Le panneau de commande à bascule se trouve généralement dans le premier compartiment à bagages côté route et fixé au plafond.

La position de la rallonge est fournie par deux capteurs de position absolue (K), à raison d'un capteur de chaque côté de la rallonge.

Sur le système de plancher mobile, quatre capteurs de proximité (M), (deux à l'arrière, deux à l'avant) sont utilisés pour fournir les positions de plancher supérieure et inférieure.

La consommation de courant du vérin électrique et des moteurs de la rallonge coulissante est surveillée en permanence et plusieurs conditions sont gérées de manière proactive par le programme MUX pour assurer une fiabilité améliorée du système de rallonge coulissante. Se reporter à la section "Dépannage" pour les détails. Lorsque les butées de fin de course entrent en contact avec leur surface d'appui, la consommation de courant augmente et ce changement de la consommation donne le signal de fin de course au programme.

***NOTE***

Pendant le déploiement de la rallonge coulissante, si un côté grippe et bloque, cette situation est détectée par l'algorithme de commande PID du programme. Le moteur le plus rapide peut arrêter pour attendre le moteur le plus lent qui est en surcharge pour ainsi éviter les décalages latéraux. Ceci peut se remarquer par un mouvement de la rallonge plus lent ou irrégulier.

## 13.2 BUTÉES INTÉRIEURES

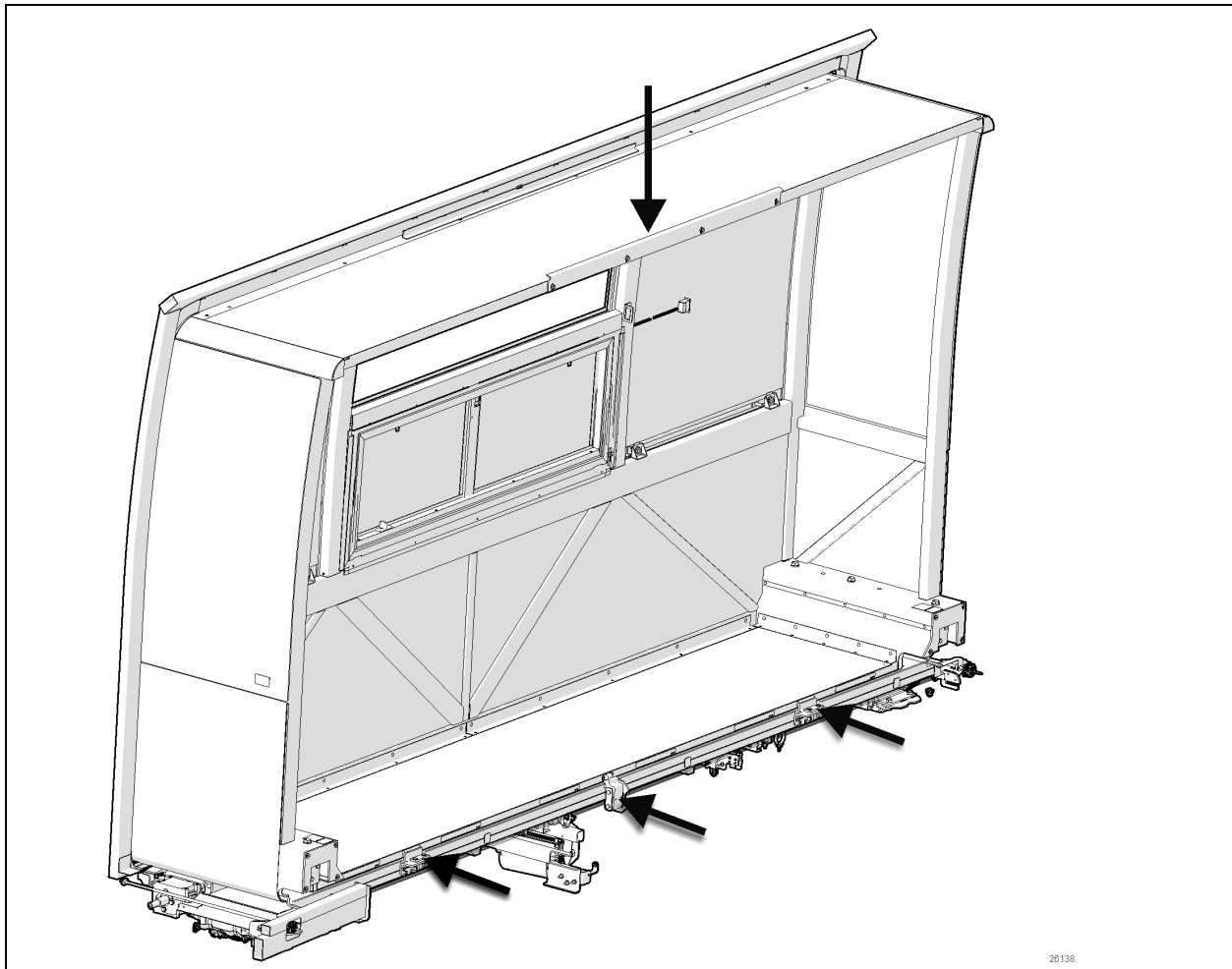


FIGURE 59: BUTÉES

La rallonge coulissante avant droite est équipée de quatre butées intérieures. Une butée est placée sur la traverse horizontale supérieure de de

## 13.2.1 Entretien

Vérifier si les vis de butée sont serrées et si aucune déformation n'est visible.

## 13.2.2 Ajustement

Régler la butée supérieure et les butées intérieures du haut conformément à la figure qui suit avec le joint dégonflé. Lors du gonflage, le joint presse la structure de toit vers le haut et à ce moment, la butée supérieure intérieure entre en contact avec la butée supérieure de la structure.

la rallonge et trois butées au plancher de la rallonge (Figure 60).

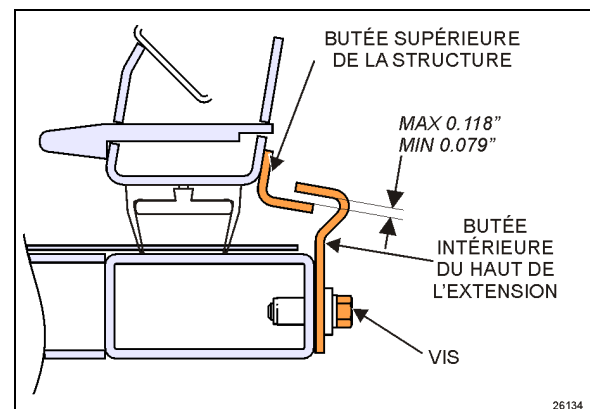


FIGURE 60: AJUSTEMENT DES BUTÉES INTÉRIEURES SUPÉRIEURES

### 13.3 INCLINAISON ET MISE À NIVEAU

Le réglage d'inclinaison et de mise à niveau est obtenu avec la plaque de réglage et les vis placées sous chaque assemblage de palier linéaire. Les vis de réglage arrière sont accessibles par le compartiment à bagages.

Les vis "A" ajustent la hauteur et l'inclinaison. Les vis B sont utilisées pour verrouiller l'ajustement.

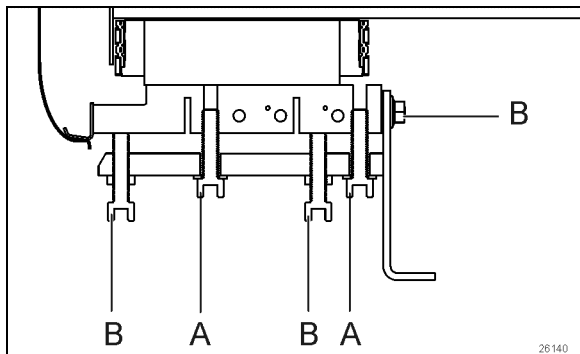


FIGURE 61: VIS D'AJUSTEMENT POUR L'INCLINAISON ET MISE À NIVEAU

Les vis de réglage sur l'assemblage du rail avant sont accessibles via une trappe d'accès sur le côté du véhicule (Figure 62). Démontez l'aile avant côté droit pour accéder à la trappe.



FIGURE 62: TRAPPE D'ACCÈS POUR LES VIS D'AJUSTEMENT POUR L'INCLINAISON ET MISE À NIVEAU

### 13.4 DÉPLOIEMENT DE LA RALLONGE POUR L'ENTRETIEN

Il est possible de sortir le caisson sur dix pouces (10") vers l'extérieur pour l'entretien dans le cas du remplacement du joint gonflable.



## ATTENTION

Préparer une table élévatrice à ciseaux ou un jeu de chandelles pour soutenir la rallonge coulissante quand elle est déployée pour l'entretien.

Depuis l'intérieur du véhicule, démonter tous les bouchons et garnitures qui cachent les paliers linéaires dans le bas de la rallonge coulissante des deux côtés.

Ensuite, démonter les couvercles d'extrémité de l'extrusion de la rallonge coulissante. (Figure 64)

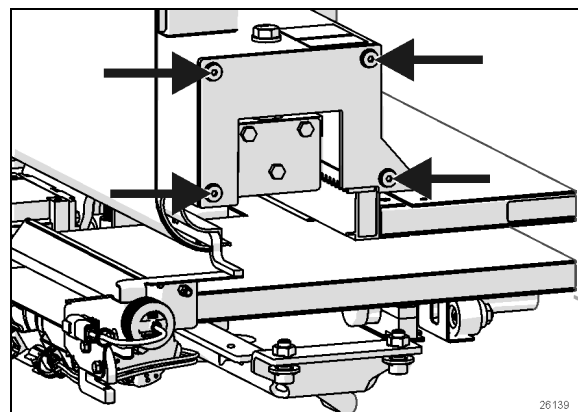


FIGURE 63: COUVERCLE DE L'ÉTRÉMITÉ DE L'EXTRUSION

Lorsque le caisson est complètement déployé, enlever la vis qui retient le rideau protecteur de rail en place. (Figure 65) Effectuer des deux côtés.

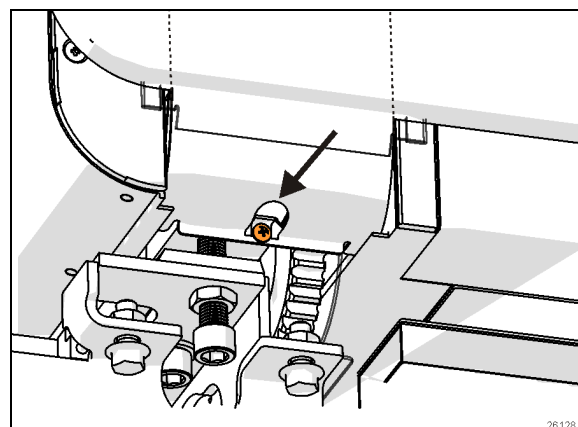


FIGURE 64: COUVERCLE FLEXIBLE DU RAIL

À partir du compartiment à bagages, démonter la vis fixant la fourchette connectée à la bague du capteur de positionnement. Exécuter cette



opération sur les deux côtés. (Figure 66)  
Déplacer les assemblages de bague du capteur  
vers l'intérieur.



## ATTENTION

S'assurer de détacher les deux capteurs de position qui risqueraient des dégâts lors du déploiement de la rallonge coulissante.

Démonter la butée intérieure supérieure (Figure 60).

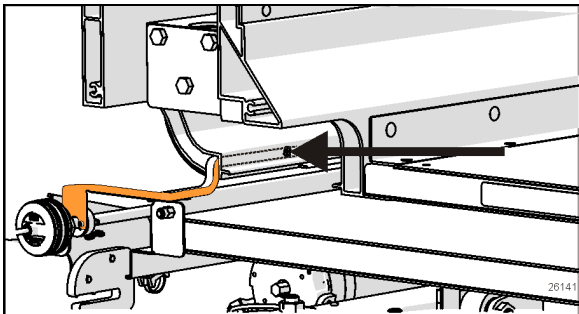


FIGURE 65: RETRAIT DE LA BAGUE DU CAPTEUR DE POSITIONNEMENT

Enlever les deux écrous retenant la butée d'extension. (Figure 67) Effectuer des deux côtés.

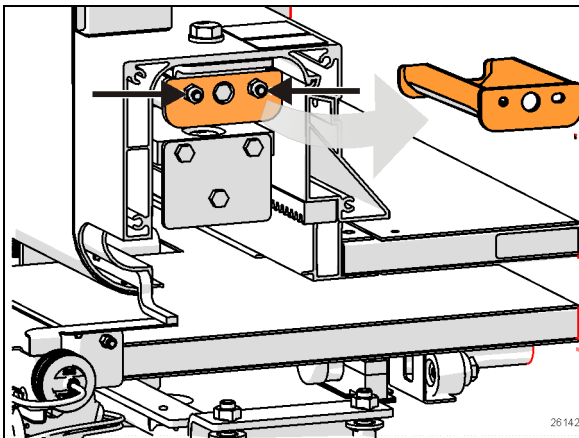


FIGURE 66 ÉCROUS DE MONTAGE DE LA BUTÉE

Le caisson peut être déployé davantage.

Ne pas enlever de butée supplémentaire.  
Prendre connaissance des avertissements de sécurité ci-dessous.

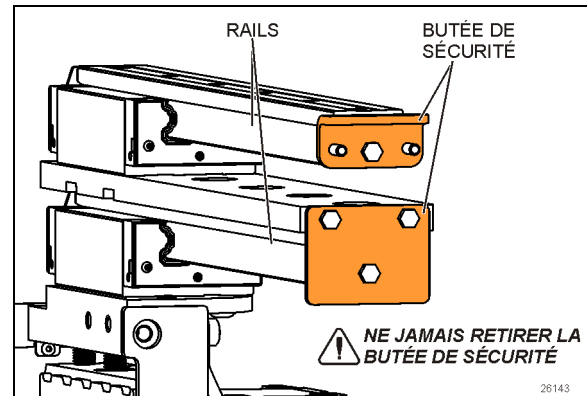


FIGURE 67: BUTÉES DE SÉCURITÉ SUR LES RAILS



## DANGER

Les butées de sécurité sont boulonnées sur l'extrémité des rails. (Figure 68 )

Ne jamais démonter ces butées.

Ceci évite à la rallonge coulissante de glisser hors des paliers.

Sans ces butées, la rallonge coulissante risque de glisser complètement hors des paliers, avec un risque de blessures graves et d'importants dégâts aux composants du véhicule.

Dégonfler le joint en utilisant la soupape de coupure de détente placée sur le panneau de composant pneumatique. Confirmer la décompression avec la lecture du manomètre.

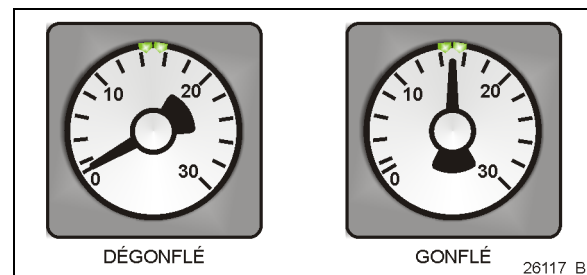


FIGURE 68: MANOMÈTRE DU JOINT GONFLABLE



## ATTENTION

Le joint risque d'être endommagé s'il n'est pas dégonflé. Se reporter au paragraphe 7.5 "JOINT", pour plus de détails.

En utilisant simultanément deux perceuses sans fil avec douille de 10 mm sur les arbres d'extension des moteurs, compléter le déploiement de la rallonge coulissante jusqu'à ce que les engrenages quittent la crémaillère.



### **ATTENTION**

Un soin particulier doit être apporté pour que la rallonge coulissante sorte uniformément de chaque côté. Un maximum d'un pouce (1") de décalage entre les sorties d'un côté à l'autre est toléré afin d'éviter une contrainte sur les composants.

Compléter le déploiement de la rallonge coulissante en poussant à la main. Un minimum de deux personnes est recommandé.

#### **13.5 DÉMONTAGE DE LA RALLONGE COULISSANTE**

Le démontage doit être exécuté conformément à la procédure de démontage de la rallonge coulissante. Consulter IM18-31.

#### **13.6 INSTALLATION DE LA RALLONGE COULISSANTE**

L'installation doit être réalisée conformément à la procédure d'installation de la rallonge coulissante. Consulter votre représentant après-vente Prevost.

#### **13.7 RÉGLAGE DES CAPTEURS LINÉAIRES**

Les capteurs linéaires sont réglés en usine pour offrir le même signal de position absolue. Ils ne peuvent être altérés. S'ils sont déréglés, s'adresser à votre représentant après-vente Prevost.

### 13.8 DÉPLOIEMENT MANUEL DE LA RALLONGE COULISSANTE

Le déploiement ou la rétraction manuelle de la rallonge coulissante est possible en entraînant les moteurs simultanément via l'extension de l'arbre "P" (Figure 57 : PIGNONS DE MOTEUR D'ÉTIREMENT (AVANT ILLUSTRÉ)).

Pour déplacer la rallonge coulissante, utiliser une perceuse sans fil avec douille hexagonale de 10 mm sur l'arbre d'extension du moteur de la rallonge. Se reporter à l'autocollant près du moteur électrique pour savoir si la rotation est dans le sens horaire ou antihoraire. Vérifier si le joint est dégonflé.

Vérifier si le plancher mobile est complètement abaissé durant le déploiement ou la rétraction de la rallonge coulissante.



#### ATTENTION

Un soin particulier doit être apporté pour que la rallonge coulissante sorte uniformément de chaque côté. Un maximum d'un pouce (1") de décalage entre les sorties d'un côté à l'autre est toléré afin d'éviter une contrainte sur les composants.



#### AVERTISSEMENT

Les mains et les pieds doivent rester à l'écart des composants mobiles de la rallonge coulissante. Aucun objet ni aucune personne ne doit se trouver près de la rallonge coulissante.

Le moteur avant peut être atteint par le panneau d'accès qui se trouve sur la partie mobile derrière le siège du navigateur.

#### 13.8.1 Déploiement manuel en cas de panne d'un seul moteur

Deux personnes sont nécessaires pour cette procédure.

Si un seul des deux moteurs est défectueux, débrancher ce moteur défectueux. Une personne entraîne la rallonge coulissante au moyen d'une perceuse sans fil avec l'extension

de l'arbre du moteur défectueux. La seconde personne active la rallonge avec le bouton de la télécommande.

Le programme MUX de la rallonge coulissante synchronise le moteur restant pour suivre le côté entraîné manuellement.



#### AVERTISSEMENT

Les mains et les pieds doivent rester à l'écart des composants mobiles de la rallonge coulissante. Aucun objet ni aucune personne ne doit se trouver près de la rallonge coulissante.

### 13.9 DÉPLACEMENT MANUEL DU PLANCHER MOBILE

Le mécanisme de levage du plancher de la rallonge coulissante peut être actionné manuellement en cas de panne électrique. Vous avez besoin d'une clé Allen de 6 mm (1/4") pour actionner le vérin électrique (Figure 70).



#### ATTENTION

Ne pas utiliser de perceuse électrique ou d'autre outil similaire pour actionner le vérin électrique du plancher mobile. Ces outils pourraient endommager sérieusement les composants de l'unité de levage.

À titre de précaution, débrancher l'unité avant de tenter un déplacement manuel du plancher.

#### NOTE

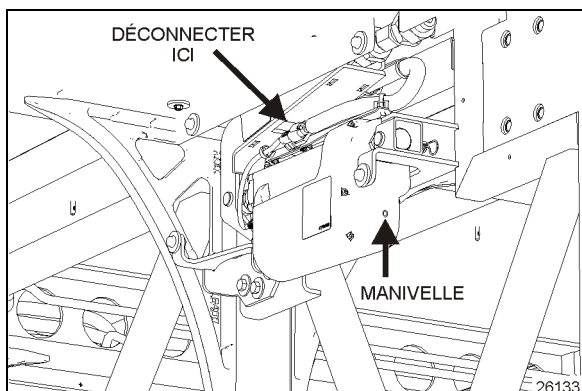
*Si le vérin électrique est actionné manuellement, il doit être activé avec la clé Allen et uniquement à la main, sinon il existe un risque de surchauffe et de dommage du vérin électrique.*

Couple d'activation manuelle : 6-8 Nm

Vitesse maximale d'activation manuelle : 65 tr/min

Le vérin électrique se trouve sous le plancher dans le second compartiment à bagages du côté droit.

Après avoir démonté le couvercle (4 vis), localiser la prise hexagonale pour clé Allen sur le vérin électrique (flèche inférieure).



**FIGURE 69: POSITION DE LA PRISE HEXAGONALE POUR CLÉ ALLEN POUR LE DÉPLACEMENT MANUEL DU PLANCHER MOBILE**

Le couvercle par-dessus la prise hexagonale doit être retiré pour permettre le déplacement manuel du plancher mobile avec la clé Allen de 6 mm.



### AVERTISSEMENT

Aucun objet ni aucune personne ne doivent se trouver sur ou autour du plancher mobile pendant son déplacement manuel.

Activer lentement le vérin électrique à la vitesse de rotation et au couple indiqués.

#### 13.10 ENTRETIEN DES COMPOSANTS DE LEVAGE DU PLANCHER MOBILE

Aucun graissage n'est requis sur les bagues ou les rouleaux d'arbre de levage du plancher mobile pendant toute la durée de vie de la rallonge coulissante.

#### 13.11 JOINT GOUFLABLE

Se reporter au paragraphe 7.5 "JOINT D'ÉTANCHÉITÉ GONFLABLE".

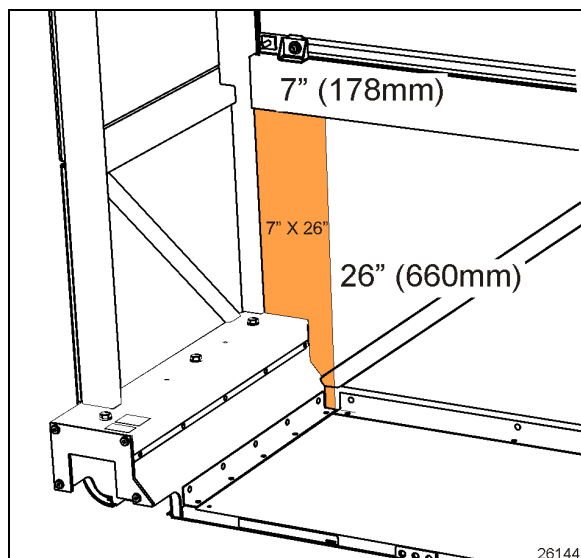
#### 13.12 PRÉCAUTIONS À PRENDRE POUR LA FINITION DE LA RALLONGE COULISSANTE POUR LES PARTENAIRES-CONVERTISSEURS

Observer ces précautions lors de la conception de la finition intérieure des parois de la rallonge coulissante.

Aucun perçage n'est autorisé dans la zone identifiée dans Figure 71. Ceci s'applique aux côtés avant et arrière de la paroi extérieure.

La zone mesure 7" de large et 26" de haut. Elle va du plancher non fini jusqu'au bas du tube horizontal transversal et s'étire jusqu'à 7" vers l'intérieur à partir du tube de coin de la rallonge coulissante.

Cette précaution est destinée à éviter un perçage à travers le couvercle souple du rail qui coulisse vers le haut à l'intérieur de la paroi lorsque la rallonge coulissante se ferme.



**FIGURE 70: ZONE D'INTERDICTION DE PERÇAGE (AVANT ET ARRIÈRE)**

**14 LISTE DE CONTRÔLE POUR LES PARTENAIRES DE CONVERSION**

Le partenaire de conversion doit vérifier ces points avant d'installer la finition des parois couvrant la tige de renfort de toit et les engrenages :

1. Vérifier si les panneaux extérieurs avant de la rallonge coulissante sont parallèles aux panneaux du véhicule une fois rétractés. Sinon, régler à nouveau l'inclinaison.
2. Vérifier si la rallonge coulissante est rectiligne lorsqu'elle est complètement déployée et si elle s'appuie contre toutes les butées intérieures.
3. La déflexion de la traverse inférieure de la rallonge coulissante doit être inférieure à 1/4", sinon, répartir la charge.
4. Vérifier le fonctionnement de la rallonge coulissante. La rallonge coulissante doit se rétracter ou sortir sans hésitation, blocage ou vibrations.

Vérification finale :

La soupape d'admission de pression d'air de la rallonge coulissante doit être complètement ouverte.

Vérifier la pression d'air de joint gonflable indiquée au manomètre. La pression doit être de 15 psi.

## 15 DÉPANNAGE

### 15.1 CONDITION D'ERREUR OU CONDITION DE FONCTIONNEMENT MANQUANTE

Lorsqu'une condition d'erreur ou une condition de fonctionnement manquante est détectée sur une rallonge coulissante en marche, le témoin lumineux vert clignote sur la télécommande.

Couper le contact (ignition OFF), puis remettre le contact (ignition ON) permet d'arrêter le clignotement et d'annuler le signal du problème provenant de la rallonge. Si la condition d'erreur ou la condition de fonctionnement manquante existe toujours, le clignotement recommence lorsque la rallonge coulissante est à nouveau commandée.

Pour lancer le diagnostic de l'anomalie, utiliser le DID immédiatement après avoir utilisé la rallonge coulissante sans actionner le commutateur d'allumage.

#### *NOTE*

*Le DID est l'outil principal de diagnostic d'un véhicule multiplex. Il est essentiel qu'il soit en état de marche.*

### Diagnostic d'anomalie

Pour obtenir une information détaillée au sujet de la condition d'erreur ou de la condition de fonctionnement manquante, demander un diagnostic en utilisant l'écran d'affichage du conducteur (DID) du tableau de bord. Vérifier la présence d'erreurs actives dans le système électrique de la rallonge coulissante. Dans le menu "DIAGNOSTICS", sélectionner l'option "VIEW ACTIVE FAULTS" (voir les anomalies actives) puis sélectionner l'option "ELECTRICAL SYSTEM" (système électrique) pour demander un diagnostic du système électrique depuis le MCM.

Appuyer sur la touche Entrée. Si applicable, le DID identifie le dispositif (ID) et affiche les messages d'erreur ou les codes d'erreur enregistrés. Lorsque plus d'une panne est enregistrée, une flèche pointant vers le bas s'affiche à la droite de l'écran. Utiliser la flèche vers le bas pour voir tous les messages d'erreur.

Une fois le problème corrigé, le DID affiche toujours l'erreur comme étant active. Quitter le menu "VIEW ACTIVE FAULTS" pour retourner au menu principal. Ensuite, retourner à DIAGNOSTICS, à VIEW ACTIVE FAULTS puis à ELECTRICAL SYSTEM. Le DID ne doit afficher aucune anomalie.

## 15.2 DÉPANNAGE – CONDITIONS DE FONCTIONNEMENT, COMMANDES &amp; COMPOSANTS MÉCANIQUES

PROBLÈME	CAUSE	ACTION CORRECTIVE
La rallonge coulissante fonctionne normalement, mais le témoin lumineux vert de la télécommande clignote.	<p>Quelque chose est défectueux et peut éventuellement créer un problème si non réparé. Le problème peut être :</p> <p>A. Capteur de limite défectueux causant un arrêt de la rallonge coulissante à cause d'une demande de courant excessive;</p> <p>B. Problème du réseau CAN causant une panne du blocage de sécurité de la transmission;</p> <p>C. Le transducteur de vacuum est déconnecté ou endommagé (le vacuum est appliqué pendant une durée fixe de 7 secondes);</p> <p>D. Ouverture du circuit d'électrovanne de gonflage de joint (le joint n'est pas regonflé et l'eau peut pénétrer dans le véhicule);</p> <p>E. Ouverture du circuit de l'électrovanne de la goupille de sécurité (la goupille de sécurité ne s'enclenche pas lorsque le véhicule roule).</p>	Exécuter un diagnostic du système électrique en utilisant le menu DIAGNOSTIC en utilisant le DID.
<p>Rallonge coulissante à plancher affleurant uniquement</p> <p>Problème : la rallonge coulissante cesse de sortir ou de se rétracter et le témoin lumineux vert clignote rapidement 3 fois puis clignote longuement (le cycle se répète).</p>	Au moins l'un des interrupteurs de position du plancher mobile est défectueux et le système exige une action de l'opérateur pour reprendre le fonctionnement normal. Le plancher pourrait également ne pas être au niveau.	Selon le déplacement désiré, appuyer sur le bouton de la télécommande 3 fois rapidement, puis appuyer et maintenir le même bouton jusqu'à ce que la rallonge coulissante ait atteint la position désirée.

PROBLÈME	CAUSE	ACTION CORRECTIVE
<p>Rallonge coulissante à plancher affleurant uniquement</p> <p>Problème : la rallonge coulissante ne se déploie pas ni se rétracte.</p>	<p>La rallonge coulissante s'est arrêtée suite à une obstruction.</p>	<p>Dégager le passage de la rallonge coulissante et/ou du mécanisme et reprendre le fonctionnement.</p>
<p>Rallonge coulissante à plancher affleurant uniquement</p> <p>Problème : la rallonge coulissante ne se déploie pas ni se rétracte.</p>	<p>Au moins un des moteurs est défectueux.</p>	<p>Se reporter à la procédure de contournement manuel.</p>
<p>Rallonge coulissante à plancher affleurant uniquement</p> <p>Problème : le moteur s'arrête temporairement pendant la séquence d'étirement ou de rétraction.</p>	<p>Les moteurs de la rallonge coulissante ne sont plus synchronisés.</p>	<p>Vérifier si la charge est répartie uniformément à travers la rallonge coulissante. Rechercher une usure/des obstructions dans le mécanisme de la rallonge coulissante.</p>



PROBLÈME	CAUSE	ACTION CORRECTIVE
La rallonge coulissante ne se déploie pas.	<p>A. Le contrôleur ne détecte pas que le frein de stationnement est appliqué;</p> <p>B. Pression d'air insuffisante dans le réservoir d'air des accessoires pour permettre le bon fonctionnement du générateur de vacuum;</p> <p>C. Générateur de vacuum défectueux, circuit du générateur ouvert, circuit d'électrovanne de dégonflage du joint ouvert;</p> <p>D. Défectuosité du signal de déploiement du module I/O-B, alimentation 5 V régulée vers les capteurs en court-circuit à la masse, capteur de limite de déploiement en court-circuit à la masse, circuit ouvert de la connexion négative au relais solénoïde du moteur;</p>	<p>A. Le frein de stationnement doit être appliqué. Confirmer l'application du frein de stationnement avec le témoin lumineux sur le panneau des indicateurs.</p> <p>B. Faire tourner le moteur du véhicule au ralenti accéléré pendant quelques minutes pour augmenter la pression pneumatique dans le réservoir d'air des accessoires puis réessayer.</p> <p>C. Faire tourner la poignée de la soupape de coupure dans le sens horaire pour dégonfler le joint gonflable. Débrancher le transducteur de pression. Ne pas oublier de rebrancher le transducteur de pression et de fermer la soupape de coupure. Sinon, le joint risque des dégâts avec infiltration d'eau;</p> <p>D. Faire fonctionner la rallonge coulissante en utilisant la procédure de contournement manuel.</p>
La rallonge coulissante ne se rétracte pas.	<p>A. Pression d'air insuffisante dans le réservoir d'air des accessoires pour permettre le bon fonctionnement du générateur de vacuum;</p> <p>B. Générateur de vacuum défectueux, circuit du générateur ouvert, circuit d'électrovanne de dégonflage du joint ouvert;</p> <p>C. Signal de déploiement du module I/O-B défectueux, le capteur de limite d'entrée est en court-circuit à la masse, circuit ouvert de la connexion positive au relais solénoïde du moteur;</p>	<p>Faire tourner le moteur du véhicule au ralenti accéléré pendant quelques minutes pour augmenter la pression pneumatique dans le réservoir d'air des accessoires puis réessayer.</p> <p>Faire tourner la poignée de la soupape de coupure dans le sens horaire pour dégonfler le joint gonflable. Débrancher le transducteur de pression. ATTENTION, ne pas oublier de rebrancher le transducteur de pression et de fermer la soupape de coupure. Sinon, le joint risque des dégâts avec infiltration d'eau;</p> <p>Faire fonctionner la rallonge coulissante en utilisant la procédure de contournement manuel.</p>
Pendant le déploiement, la rallonge coulissante s'arrête après avoir été déployée d'environ 1 pouce.	<p>A. Le circuit d'électrovanne de goupille de sécurité est en court-circuit vers le (+) 24 V et la goupille de sécurité reste engagée;</p>	<p>A. Débrancher l'alimentation d'air du cylindre de la goupille de sécurité;</p>

## SECTION 26A : RALLONGE COULISSANTE - SÉRIE H

PROBLÈME	CAUSE	ACTION CORRECTIVE
Ni la position "D" (Drive) ni la position "R" (Reverse) de la transmission ne peuvent être sélectionnées (le témoin lumineux est allumé).	<p>A. La rallonge coulissante n'est pas en position d'entrée complète;</p> <p>B. Anomalie du capteur de limite d'entrée. La rallonge coulissante est rétractée, mais le contrôleur ne le détecte pas.</p>	<p>A. Rétracter la rallonge coulissante.</p> <p>B. Confirmer que toutes les rallonges coulissantes sont rétractées. Sur le panneau de commande de la rallonge coulissante, débrancher le connecteur vert à 5 broches du module I/O-B pour désactiver l'inhibition de la transmission. ATTENTION : ceci est une mesure temporaire. Le véhicule doit être réparé dès que possible.</p>
La rallonge coulissante ne se rétracte pas ou ne se déploie pas en enfonçant le bouton de la télécommande.	<p>A. Panne du moteur électrique;</p> <p>B. Panne du réducteur de vitesse;</p> <p>C. La goupille de sécurité est toujours engagée dans le réceptacle; (rallonge coulissante Prevost standard).</p>	<p>A. Remplacer le moteur électrique.</p> <p>B. Examiner les organes du réducteur de vitesse, particulièrement l'engrane de bronze ou l'arbre de sortie de la première réduction de vitesse. Remplacer les organes endommagés.</p> <p>C. Désengager la goupille et vérifier si le vérin pneumatique est intact.</p>
La rallonge coulissante n'est pas parallèle au véhicule une fois rétracté ou pendant la rétraction ou le déploiement.	<p>A. Dent de la crémaillère brisée;</p> <p>B. Fixation défectueuse de la crémaillère;</p> <p>C. Clavette défectueuse sur l'arbre du réducteur; pignon qui glisse.</p> <p>D. Arbre cassé;</p> <p>E. Fixation desserrée de la bride du palier;</p>	<p>A. Remplacer la crémaillère.</p> <p>B. Serrer les boulons de montage. Appliquer le couple correct et utiliser du frein-filet Loctite (remplacer la crémaillère au besoin).</p> <p>C. Remplacer la clavette ou le composant qui présente un chemin de clavette endommagé.</p> <p>D. Remplacer l'arbre.</p> <p>E. Remplacer l'arbre et serrer les boulons de montage de la bride du palier.</p>
La rallonge coulissante se déploie légèrement pendant que le véhicule roule.	<p>A. Les butées de limite inférieure d'entrée ne s'appuient pas contre la structure au moment où le capteur de limite d'entrée détecte l'aimant;</p>	<p>B. Régler la position de capteur pour obtenir un contact des butées contre la structure au moment où le système arrête la rétraction de la rallonge coulissante.</p>

PROBLÈME	CAUSE	ACTION CORRECTIVE
La rallonge coulissante se déplace pendant le déplacement du véhicule.	Joint gonflable non gonflé	A. Vérifier l'état du joint et le système d'alimentation pneumatique du joint.
La rallonge coulissante se rétracte ou s'étire difficilement.	A. Des corps étrangers se sont accumulés dans le palier linéaire;	A. Examiner si les joints d'extrémité du palier linéaire sont en bon état. Sinon, remplacer les joints d'extrémité et nettoyer l'intérieur de palier linéaire.
La rallonge coulissante oscille verticalement pendant la rétraction ou l'étirement.	a. Les billes du palier linéaire sont durcies à cause d'une charge trop lourde; b. Boulons de montage du palier linéaire desserrés;	c. Si le jeu de billes est excessif, remplacer le palier linéaire. d. Serrer les boulons de montage.
Vibrations ou bruit de la rallonge coulissante pendant l'étirement ou la rétraction	A. Usure du revêtement antifriction sur le joint racleur autour de la rallonge coulissante; B. Débris dans les guides de rideau protecteur	A. Remplacer le joint racleur. B. Inspecter et enlever les débris.
Le haut de la rallonge coulissante se déplace latéralement pendant le déplacement du véhicule.	Tige de renfort de toit déréglée;	A. Régler selon la procédure prévue.
La rallonge coulissante ne se rétracte pas jusqu'à la position d'entrée complète.	A. Interférence entre l'extrusion extérieure et la traverse horizontale supérieure du véhicule au-dessus de la rallonge coulissante;	A. Vérifier la rectitude de la traverse horizontale et ajuster la tige de renfort du toit. B. Vérifier la rectitude de la lèvre du joint racleur extérieur sur le toit de la rallonge coulissante.

## SECTION 26A : RALLONGE COULISSANTE - SÉRIE H

PROBLÈME	CAUSE	ACTION CORRECTIVE
Le bas de la rallonge coulissante n'affleure pas avec la carrosserie du véhicule.	<ul style="list-style-type: none"> <li>a. Butée inférieure de limite d'entrée brisée ou déréglée;</li> <li>b. Les butées de limite inférieure d'entrée ne s'appuient pas contre la structure au moment où le capteur de limite d'entrée détecte l'aimant;</li> </ul>	<ul style="list-style-type: none"> <li>a. Remplacer ou régler la butée de limite inférieure d'entrée.</li> <li>b. Régler la position de capteur pour obtenir un contact des butées contre la structure lorsque la rallonge coulissante est arrêtée.</li> </ul>
Le haut de la rallonge coulissante n'affleure pas avec la carrosserie du véhicule.	<ul style="list-style-type: none"> <li>A. Vis de mise à niveau ou de retenue brisée ou déréglée;</li> <li>B. Butée de limite d'entrée supérieure défectueuse;</li> </ul>	<ul style="list-style-type: none"> <li>A. Vérifier ou remplacer la vis.</li> <li>B. Remplacer la butée de limite d'entrée supérieure.</li> </ul>
Le bord inférieur de la rallonge coulissante n'est pas parallèle avec l'ouverture de la carrosserie du véhicule.	Vis de mise à niveau et de retenue défectueuse (8 vis de chaque côté)	<ul style="list-style-type: none"> <li>C. Examiner la vis, la remplacer et régler le niveau de la rallonge coulissante.</li> </ul>

PROBLÈME	CAUSE	ACTION CORRECTIVE
Problème d'étanchéité à l'eau	<p>Joint gonflable et/ou joint racleur endommagé ou mal placé;</p> <p>Pression pneumatique insuffisante dans le joint;</p> <p>Aucune pression d'air dans le système pneumatique de la rallonge coulissante;</p> <p>Produit d'étanchéité manquant;</p> <p>Trou d'écoulement de joint racleur colmaté;</p> <p>Anomalie du récipient de récupération d'eau;</p> <p>Gouttière interne défectueuse;</p>	<p>A. Vérifier l'état des deux joints.</p> <p>B. Vérifier l'état du régulateur de pression, de la soupape de coupure et de la soupape du joint.</p> <p>C. Vérifier l'état de la soupape d'entrée de pression d'air de la rallonge coulissante et la pression du réservoir d'air des accessoires.</p> <p>D. Vérifier l'état des vis d'extrusion extérieures, du produit d'étanchéité des vitres et des panneaux extérieurs.</p> <p>E. Dégager le trou d'écoulement.</p> <p>F. Vérifier le récipient de récupération.</p> <p>G. Vérifier la gouttière intérieure.</p>
Cliquetis en bout de course pendant l'étirement de la rallonge coulissante.	A. Butées intérieures déréglées;	A. Ajuster les butées intérieures.
Cliquetis lors du relâchement du frein de stationnement.	A. La goupille de sécurité se rétracte trop rapidement;	Régler le régulateur de débit d'air de la goupille de sécurité.

PROBLÈME	CAUSE	ACTION CORRECTIVE
Joint gonflable endommagé ou démonté ou joint raclé ou déboîté de la structure	<p>A. La rallonge coulissante a été rétractée ou déployée avec la procédure manuelle de contournement avec le joint gonflable non dégonflé;</p> <p>B. Dysfonctionnement du transducteur de pression;</p> <p>C. Dysfonctionnement de la soupape de joint;</p> <p>D. Charge excessive dans la rallonge coulissante;</p> <p>E. Rallonge coulissante non centrée dans l'ouverture de la structure;</p>	<p>A. Toujours dégonfler le joint en cas de rétraction ou d'étirement manuel(le) de la rallonge coulissante.</p> <p>B. Vérifier l'état du transducteur de pression. Le remplacer au besoin.</p> <p>C. Vérifier l'état de la soupape de joint.</p> <p>D. Diminuer la charge ou la répartir uniformément pour respecter le critère de déflexion et la capacité de charge de la rallonge coulissante.</p> <p>E. Régler la hauteur de la rallonge coulissante et la centrer horizontalement dans l'ouverture.</p>
Frottement en bout de course à la position complètement déployée ou au début de la rétraction	<p>A. Interférence entre la butée de structure supérieure et la butée intérieure supérieure;</p>	<p>A. Ajuster la butée intérieure supérieure.</p>

## 15.3 MESSAGE D'ANOMALIE SUR L'ÉCRAN D'AFFICHAGE (DID)

SID #	MESSAGE D'ANOMALIE	TEXTE	CAUSE PROBABLE	ACTION CORRECTIVE
1	Voltage Module AE58	Valeur trop basse	Le module A56 détecte une tension inférieure à 22,0 V sur son connecteur d'alimentation électrique. Disjoncteur, fusible ou faisceau de câblage ouvert.	Vérifier/ réarmer le disjoncteur F136. Réparer le faisceau de câblage.
2	No Response Mod AE58	Erreur de données	Le module MCM ne reçoit pas de communication CAN du module A56. Le connecteur J3 est débranché ou le faisceau de câblage CAN est ouvert ou le module A56 est défectueux.	Vérifier la connexion A56 J3. Réparer le faisceau de câblage CAN. Remplacer le module A56.
3	Voltage Module AE59	Valeur trop basse	Le module A57 détecte une tension inférieure à 22,0 V sur son connecteur d'alimentation électrique. Disjoncteur, fusible ou faisceau de câblage ouvert.	Vérifier/ réarmer le disjoncteur F136. Réparer le faisceau de câblage.
4	No Response Mod AE59	Erreur de données	Le module MCM ne reçoit pas de communication CAN du module A57. Le connecteur J3 est débranché ou Le faisceau de câblage CAN est ouvert ou le module A57 est défectueux.	Vérifier la connexion A57 J3. Réparer le faisceau de câblage CAN. Remplacer les modules.
5	SldO Vacuum Sensor	Circuit ouvert	Transducteur de pression débranché Transducteur de pression défectueux Connexion au faisceau de câblage ouvert	Vérifier/remplacer le transducteur de pression. Vérifier/rebrancher le connecteur SESo1. Réparer le faisceau de câblage.
		Voltage anormalement élevé ou court-circuit sur voltage supérieur à la normale.	Le transducteur de pression est défectueux. Le faisceau de câblage est en court-circuit à 12 V ou 24 V.	Vérifier/remplacer le transducteur de pression. Réparer le faisceau de câblage.

SECTION 26A : RALLONGE COULISSANTE - SÉRIE H

SID #	MESSAGE D'ANOMALIE	TEXTE	CAUSE PROBABLE	ACTION CORRECTIVE
6	SldO Seal Def Vac	Anomalie mécanique	N'atteint pas le niveau de vacuum requis (-5 psig).  Joint de la rallonge coulissante endommagé ou fuite d'air dans le circuit pneumatique de dégonflage du joint  Réservoir des accessoires presque vide.	Vérifier les joints et le circuit pneumatique.  Faire fonctionner le moteur du véhicule au ralenti accéléré pour recharger le réservoir des accessoires.
7	SldO Motor/Limit se	Anomalie mécanique ou électrique	Rallonges coulissantes Prevost standards :  Le moteur de la rallonge coulissante est activé pendant plus de 7 secondes et le capteur de limite du côté départ est toujours vu comme actif.  Soit le moteur électrique est défectueux et la rallonge coulissante ne se déplace pas, soit le capteur de limite depuis le côté départ est brisé et reste actif.	Rallonges coulissantes Prevost standards :  Si la rallonge coulissante ne se déplace pas, vérifier le moteur électrique et son câblage.  Si la rallonge coulissante se déplace, vérifier le capteur de limite depuis le côté départ. Vérifier et éliminer toute obstruction qui pourrait empêcher la rallonge coulissante de se déplacer. (En cas de problème pendant le déploiement, vérifier le capteur de limite d'entrée).
			<b>Rallonge coulissante Prevost avec plancher affleurant :</b>  le moteur de la rallonge coulissante est activé pendant plus de 2 secondes. Le courant du moteur est anormalement bas ou la rallonge coulissante ne s'est pas déplacée.	<b>Rallonge coulissante Prevost avec plancher affleurant :</b>  Rechercher et éliminer les obstructions dans le sens de la course. Le moteur électrique ou son câblage est défectueux. Vérifier et remplacer les composants selon les besoins.
8	SldO Park Br Signal	Anomalie mécanique ou électrique	Le frein de stationnement n'est pas appliqué.  Circuit ouvert entre le bouton du frein de stationnement et le MCM.	Vérifier si le frein de stationnement est appliqué et si le témoin de frein de stationnement s'allume.  Vérifier/remplacer le bouton du frein de stationnement.  Réparer le faisceau de câblage.



SID #	MESSAGE D'ANOMALIE	TEXTE	CAUSE PROBABLE	ACTION CORRECTIVE
		Voltage anormalement élevé ou court-circuit sur voltage supérieur à la normale.	Le circuit entre le bouton du frein de stationnement et le MCM en court-circuit à 12 V ou 24 V	Réparer le faisceau de câblage.
9 <sup>2</sup>	SlDO Mot SpeedA Ctr	Voltage anormalement élevé ou court-circuit sur voltage supérieur à la normale.	Le faisceau de câblage est en court-circuit à 12 V ou 24 V.	Réparer le faisceau de câblage.
		Courant anormalement élevé	La goupille de sécurité ou un objet bloque le mouvement de la rallonge coulissante.	Vérifier/régler le fonctionnement de la goupille de sécurité.  Rechercher/démonter tout objet autour de la rallonge coulissante.
10 <sup>2</sup>	SlDO Mot SpeedB Ctr	Voltage anormalement élevé ou court-circuit sur voltage supérieur à la normale.	Le faisceau de câblage est en court-circuit à 12 V ou 24 V.	Réparer le faisceau de câblage.
		Courant anormalement élevé	La goupille de sécurité ou un objet bloque le mouvement de la rallonge coulissante.	Vérifier/régler le fonctionnement de la goupille de sécurité.  Rechercher/démonter tout objet autour de la rallonge coulissante.
11	SlDO Remote Led	Voltage anormalement élevé ou court-circuit sur voltage supérieur à la normale.	Diode ou faisceau de câblage en court-circuit à 12 V ou 24 V	Réparer la diode ou le faisceau de câblage.

<sup>2</sup> Pour les items SID 9 et 10 (SlDO Mot SpeedX Ctr) il faut noter que les rallonges coulissantes Prevost standards sont à présent uniquement câblées à "SpeedA Ctr output". "SpeedB Ctr output" peut être utilisée en cas de panne de "SpeedA Ctr output". Sur la rallonge coulissante Prevost avec plancher affleurant, le moteur avant est câblé à "SpeedA Ctr output"; le moteur arrière est câblé à "SpeedB Ctr output". Remarquer également que la rallonge coulissante Prevost avec plancher affleurant n'est pas équipée d'une goupille de sécurité.

**SECTION 26A : RALLONGE COULISSANTE - SÉRIE H**

SID #	MESSAGE D'ANOMALIE	TEXTE	CAUSE PROBABLE	ACTION CORRECTIVE
		Voltage anormalement bas ou court-circuit sur voltage inférieur à la normale.	Diode ou faisceau de câblage en court-circuit à la masse	Réparer la diode ou le faisceau de câblage.
		Circuit ouvert	La diode électroluminescente est brisée. Mauvaise connexion sur la télécommande Le faisceau de câblage est coupé.	Vérifier/réparer la diode électroluminescente ou la connexion. Vérifier/réparer le faisceau de câblage.
		Courant anormalement élevé	Diode électroluminescente ou faisceau de câblage en court-circuit à 12 V ou 24 V	Réparer la diode ou le faisceau de câblage.
12	SldO Seal Inf Sol	Voltage anormalement élevé ou court-circuit sur voltage supérieur à la normale.	Le solénoïde ou le faisceau de câblage est en court-circuit à 12 V ou 24 V.	Réparer le solénoïde ou le faisceau de câblage.
		Voltage anormalement bas ou court-circuit sur voltage inférieur à la normale.	Solénoïde ou faisceau de câblage en court-circuit à la masse	Réparer le solénoïde ou le faisceau de câblage.
		Circuit ouvert	Le solénoïde est brisé ou ouvert. Mauvaise connexion sur le solénoïde ou la soupape de bloc. Le faisceau de câblage est coupé.	Vérifier/réparer le solénoïde ou la connexion. Vérifier/réparer le faisceau de câblage.
		Courant anormalement élevé	Le solénoïde ou le faisceau de câblage est en court-circuit à 12 V ou 24 V.	Réparer le solénoïde ou le faisceau de câblage.
13	SldO Seal Def Sol	Voltage anormalement élevé ou court-circuit sur voltage supérieur à la normale.	Le solénoïde ou le faisceau de câblage est en court-circuit à 12 V ou 24 V.	Réparer le solénoïde ou le faisceau de câblage.

SID #	MESSAGE D'ANOMALIE	TEXTE	CAUSE PROBABLE	ACTION CORRECTIVE
		Voltage anormalement bas ou court-circuit sur voltage inférieur à la normale.	Solénoïde ou faisceau de câblage en court-circuit à la masse	Réparer le solénoïde ou le faisceau de câblage.
		Circuit ouvert	Le solénoïde est brisé ou ouvert. Mauvaise connexion sur le solénoïde ou la soupape de bloc. Le faisceau de câblage est coupé.	Vérifier/réparer le solénoïde ou la connexion.  Vérifier/réparer le faisceau de câblage.
		Courant anormalement élevé	Le solénoïde ou le faisceau de câblage est en court-circuit à 12 V ou 24 V.	Réparer le solénoïde ou le faisceau de câblage.
14	SldO Vacc Gen Sol	Voltage anormalement élevé ou court-circuit sur voltage supérieur à la normale.	Le solénoïde ou le faisceau de câblage est en court-circuit à 12 V ou 24 V.	Réparer le solénoïde ou le faisceau de câblage.
		Voltage anormalement bas ou court-circuit sur voltage inférieur à la normale.	Le solénoïde ou le faisceau de câblage est en court-circuit à la masse.	Réparer le solénoïde ou le faisceau de câblage.
		Circuit ouvert	Le solénoïde est brisé ou ouvert. Mauvaise connexion sur le solénoïde ou la soupape de bloc. Le faisceau de câblage est coupé.	Vérifier/réparer le solénoïde ou la connexion.  Vérifier/réparer le faisceau de câblage.
		Courant anormalement élevé	Le solénoïde ou le faisceau de câblage est en court-circuit à 12 V ou 24 V.	Réparer le solénoïde ou le faisceau de câblage.
15 <sup>3</sup>	SldO Mot Neg Rly	Voltage anormalement élevé ou court-circuit sur voltage supérieur à la normale.	Bobine de relais ou faisceau de câblage en court-circuit à 12 V ou 24 V	Réparer la bobine de relais ou le faisceau de câblage.

<sup>3</sup> Les items 15 et 16 (*SldO Mot XXX Rly*) s'appliquent aux rallonges coulissantes standards.

**SECTION 26A : RALLONGE COULISSANTE - SÉRIE H**

SID #	MESSAGE D'ANOMALIE	TEXTE	CAUSE PROBABLE	ACTION CORRECTIVE
		Voltage anormalement bas ou court-circuit sur voltage inférieur à la normale.	Bobine de relais ou faisceau de câblage en court-circuit à la masse	Réparer la bobine de relais ou le faisceau de câblage.
		Circuit ouvert	La bobine de relais est brisée ou ouverte. Mauvaise connexion sur le relais. Le faisceau de câblage est coupé.	Vérifier/réparer la bobine de relais ou la connexion. Vérifier/réparer le faisceau de câblage.
		Courant anormalement élevé	Bobine de relais ou faisceau de câblage en court-circuit à 12 V ou 24 V	Réparer la bobine de relais ou le faisceau de câblage.
16 <sup>3</sup>	SldO Mot Pos Rly	Voltage anormalement élevé ou court-circuit sur voltage supérieur à la normale.	Bobine de relais ou faisceau de câblage en court-circuit à 12 V ou 24 V	Réparer la bobine de relais ou le faisceau de câblage.
		Voltage anormalement bas ou court-circuit sur voltage inférieur à la normale.	Bobine de relais ou faisceau de câblage en court-circuit à la masse	Réparer la bobine de relais ou le faisceau de câblage.
		Circuit ouvert	La bobine de relais est brisée ou ouverte. Mauvaise connexion sur le relais. Le faisceau de câblage est coupé.	Vérifier/réparer la bobine de relais ou la connexion. Vérifier/réparer le faisceau de câblage.
		Courant anormalement élevé	Bobine de relais ou faisceau de câblage en court-circuit à 12 V ou 24 V	Réparer la bobine de relais ou le faisceau de câblage.
17	SldO Open Sw	Voltage anormalement élevé ou court-circuit sur voltage supérieur à la normale.	Interrupteur ou faisceau de câblage en court-circuit à 12 V ou 24 V	Réparer l'interrupteur ou le faisceau de câblage.
18	SldO Close Sw	Voltage anormalement élevé ou court-circuit sur voltage supérieur à la normale.	Interrupteur ou faisceau de câblage en court-circuit à 12 V ou 24 V	Réparer l'interrupteur ou le faisceau de câblage.

SID #	MESSAGE D'ANOMALIE	TEXTE	CAUSE PROBABLE	ACTION CORRECTIVE
19	SldO Limit In Se	Voltage anormalement élevé ou court-circuit sur voltage supérieur à la normale.	Capteur ou faisceau de câblage en court-circuit à 12 V ou 24 V	Réparer le capteur ou le faisceau de câblage.
20	SldO Limit Out Se	Voltage anormalement élevé ou court-circuit sur voltage supérieur à la normale.	Capteur ou faisceau de câblage en court-circuit à 12 V ou 24 V	Réparer le capteur ou le faisceau de câblage.
21	SldO Secu Pin Sol <sup>4</sup>	Voltage anormalement élevé ou court-circuit sur voltage supérieur à la normale.	Le solénoïde ou le faisceau de câblage est en court-circuit à 12 V ou 24 V.	Réparer le solénoïde ou le faisceau de câblage.
		Voltage anormalement bas ou court-circuit sur voltage inférieur à la normale.	Solénoïde ou faisceau de câblage en court-circuit à la masse	Réparer le solénoïde ou le faisceau de câblage.
		Circuit ouvert	Le solénoïde est brisé ou ouvert. Mauvaise connexion sur le solénoïde ou la soupape de bloc. Le faisceau de câblage est coupé.	Vérifier/réparer le solénoïde ou la connexion.  Vérifier/réparer le faisceau de câblage.
		Courant anormalement élevé	Le solénoïde ou le faisceau de câblage est en court-circuit à 12 V ou 24 V.	Réparer le solénoïde ou le faisceau de câblage.
22	SldO Limit In Out	Anomalie mécanique ou électrique	Rallonge coulissante Prevost standard : Les limites d'entrée et de déploiement sont détectées simultanément. Problème de limite d'entrée ou de limite de déploiement	Vérifier/remplacer les capteurs de limite d'entrée ou de déploiement. Réparer le faisceau de câblage.

<sup>4</sup>S'applique uniquement aux rallonges coulissantes Prevost standard.

**SECTION 26A : RALLONGE COULISSANTE - SÉRIE H**

SID #	MESSAGE D'ANOMALIE	TEXTE	CAUSE PROBABLE	ACTION CORRECTIVE
			Rallonge coulissante Prevost avec plancher affleurant :  Indique qu'un capteur retourne à une valeur qui est soit hors des limites normales ou soit impossible à atteindre pendant le fonctionnement normal de la rallonge coulissante.	Vérifier l'ajustement et le fonctionnement des capteurs. Se reporter à la section "Capteur de rallonge coulissante hors limite" et/ou la section "Plancher affleurant hors limite" pour plus d'information.
23 <sup>5</sup>	Limit Sensor 5 V supply	Voltage anormalement bas ou court-circuit sur voltage inférieur à la normale.	Le signal de déploiement 5 V IO-B est inférieur à 2 V.  Le faisceau de câblage est ouvert ou en court-circuit à la masse.	Vérifier le signal de déploiement 5 V sur IO-B / remplacer le module IO-B.  Réparer le faisceau de câblage.
94	SldO4 Fr Sensor Out Of R Capteur avant de la rallonge coulissante hors limite	Valeur anormalement basse ou élevée	Signal de déploiement venant du capteur hors de la plage normale de fonctionnement.	Vérifier le fusible 104 et le câblage du capteur. Réparer selon les besoins.
		Anomalie mécanique	La rallonge coulissante est trop rétractée ou déployée. Dérèglement du capteur	Vérifier si les supports de montage du capteur et de l'aimant sont bien fixés et ne se sont pas desserrés. Ils sont réglés en usine et n'exigent normalement pas de réglage ultérieur. Si un capteur doit être réglé, s'adresser à votre représentant après-vente Prevost.
95	SldO4 Rr Sensor Out Of R Capteur arrière de la rallonge coulissante hors limite	Valeur anormalement basse ou élevée	Signal de déploiement veant du capteur hors de la plage normale de fonctionnement.	Vérifier le fusible 104 et le câblage du capteur. Réparer selon les besoins.
		Anomalie mécanique	La rallonge coulissante est trop rétractée ou déployée. Dérèglement du capteur	Vérifier si les supports de montage du capteur et de l'aimant sont bien fixés et ne se sont pas desserrés. Ils sont réglés en usine et n'exigent normalement pas de réglage ultérieur. Si un capteur doit être réglé, s'adresser à votre représentant après-vente Prevost.

<sup>5</sup>S'applique uniquement aux rallonges coulissantes Prevost standard.

SID #	MESSAGE D'ANOMALIE	TEXTE	CAUSE PROBABLE	ACTION CORRECTIVE	
96	FFIr4 Fr Sensors Out Of R Capteurs avant du plancher affleurant hors limite.	Voltage anormalement bas ou court-circuit sur voltage inférieur à la normale.	Capteur en court-circuit à la masse	Vérifier le fusible 15 et le câblage de capteur. Réparer selon les besoins.	
		Voltage anormalement élevé ou court-circuit sur voltage supérieur à la normale.	Capteur en court-circuit à l'alimentation 12 V ou 24 V		
		Valeur anormalement basse ou élevée	Signal de déploiement venant du capteur hors de la plage normale de fonctionnement.		
		Anomalie mécanique	Capteur dérégulé		Se_FF4_XXUp doit être placé au-dessus de SeFF4_XXDn. La tête de capteur doit être réglée à une distance de 1,5 mm (0,06 po) du support coulissant qui l'active.
97	FFIr4 Rr Sensors Out Of R Capteurs arrière du plancher affleurant hors limite.	Voltage anormalement bas ou court-circuit sur voltage inférieur à la normale.	Capteur en court-circuit à la masse	Vérifier le fusible 15 et le câblage de capteur. Réparer selon les besoins.	
		Voltage anormalement élevé ou court-circuit sur voltage supérieur à la normale.	Capteur en court-circuit à l'alimentation 12 V ou 24 V		
		Valeur anormalement basse ou élevée	Signal de déploiement venant du capteur hors de la plage normale de fonctionnement.		Se_FF4_XXUp doit être placé au-dessus de SeFF4_XXDn. La tête de capteur doit être réglée à une distance de 1,5 mm (0,06 po) du support coulissant qui l'active.
		Anomalie mécanique	Capteur dérégulé		

**SECTION 26A : RALLONGE COULISSANTE - SÉRIE H**

SID #	MESSAGE D'ANOMALIE	TEXTE	CAUSE PROBABLE	ACTION CORRECTIVE
98	Flush Floor 4 Out of Lvl Plancher affleurant hors de niveau	Anomalie mécanique ou électrique	Les deux côtés du plancher affleurant (avant et arrière) n'activent ni ne désactivent pas simultanément les capteurs de position.  Les capteurs de position de plancher ne sont ni déclenchés ni désactivés simultanément.	Examiner la zone de plancher affleurant et éliminer les obstacles éventuels. Reprendre le fonctionnement.  Vérifier si les capteurs sont dans l'ordre correct : Se_FF4_XXUp doit se trouver au-dessus de SeFF4_XXDn.  Vérifier aussi si les têtes de capteur sont réglées à une distance de 1,5 mm (0,06 po) du support coulissant qui les active. Vérifier les capteurs et le câblage correspondants. Réparer/remplacer selon les besoins.
99	SlidO4 out of Sync Rallonge coulissante désynchronisée	Anomalie mécanique ou électrique	Un des côtés de la rallonge coulissante à plancher affleurant est désynchronisé de plus de 6 mm (1/4 po) par rapport à l'autre côté.	Éliminer les obstructions sur le chemin de la rallonge coulissante. Reprendre le fonctionnement.  Vérifier si les supports de montage des capteurs et des aimants sont toujours fixés et intacts. Ils sont réglés en usine et n'exigent normalement pas de réglage ultérieur. Si un capteur doit être réglé, s'adresser à votre représentant après-vente Prevost.
100	FFlr4 Mot Neg Rly	Voltage anormalement élevé ou court-circuit sur voltage supérieur à la normale.	Bobine de relais ou faisceau de câblage en court-circuit à 12 V ou 24 V	Réparer la bobine de relais ou le faisceau de câblage.
		Voltage anormalement bas ou court-circuit sur voltage inférieur à la normale.	Bobine de relais ou faisceau de câblage en court-circuit à la masse	Réparer la bobine de relais ou le faisceau de câblage.
		Circuit ouvert	La bobine de relais est brisée ou ouverte.  Mauvaise connexion sur le relais.  Le faisceau de câblage est coupé.	Vérifier/réparer la bobine de relais ou la connexion.  Vérifier/réparer le faisceau de câblage.



SID #	MESSAGE D'ANOMALIE	TEXTE	CAUSE PROBABLE	ACTION CORRECTIVE
		Courant anormalement élevé	Bobine de relais ou faisceau de câblage en court-circuit à 12 V ou 24 V	Réparer la bobine de relais ou le faisceau de câblage.
101	FFlr4 Mot Pos Rly	Voltage anormalement élevé ou court-circuit sur voltage supérieur à la normale.	Bobine de relais ou faisceau de câblage en court-circuit à 12 V ou 24 V	Réparer la bobine de relais ou le faisceau de câblage.
		Voltage anormalement bas ou court-circuit sur voltage inférieur à la normale.	Bobine de relais ou faisceau de câblage en court-circuit à la masse	Réparer la bobine de relais ou le faisceau de câblage.
		Circuit ouvert	La bobine de relais est brisée ou ouverte. Mauvaise connexion sur le relais. Le faisceau de câblage est coupé.	Vérifier/réparer la bobine de relais ou la connexion. Vérifier/réparer le faisceau de câblage.
		Courant anormalement élevé	Bobine de relais ou faisceau de câblage en court-circuit à 12 V ou 24 V	Réparer la bobine de relais ou le faisceau de câblage.
102	SldO4 Mot Neg Rly	Voltage anormalement élevé ou court-circuit sur voltage supérieur à la normale.	Bobine de relais ou faisceau de câblage en court-circuit à 12 V ou 24 V	Réparer la bobine de relais ou le faisceau de câblage.
		Voltage anormalement bas ou court-circuit sur voltage inférieur à la normale.	Bobine de relais ou faisceau de câblage en court-circuit à la masse	Réparer la bobine de relais ou le faisceau de câblage.
		Circuit ouvert	La bobine de relais est brisée ou ouverte. Mauvaise connexion sur le relais. Le faisceau de câblage est coupé.	Vérifier/réparer la bobine de relais ou la connexion. Vérifier/réparer le faisceau de câblage.
		Courant anormalement élevé	Bobine de relais ou faisceau de câblage en court-circuit à 12 V ou 24 V	Réparer la bobine de relais ou le faisceau de câblage.

SID #	MESSAGE D'ANOMALIE	TEXTE	CAUSE PROBABLE	ACTION CORRECTIVE
103	SlidO4 Mot Pos Rly	Voltage anormalement élevé ou court-circuit sur voltage supérieur à la normale.	Bobine de relais ou faisceau de câblage en court-circuit à 12 V ou 24 V	Réparer la bobine de relais ou le faisceau de câblage.
		Voltage anormalement bas ou court-circuit sur voltage inférieur à la normale.	Bobine de relais ou faisceau de câblage en court-circuit à la masse	Réparer la bobine de relais ou le faisceau de câblage.
		Circuit ouvert	La bobine de relais est brisée ou ouverte. Mauvaise connexion sur le relais. Le faisceau de câblage est coupé.	Vérifier/réparer la bobine de relais ou la connexion. Vérifier/réparer le faisceau de câblage.
		Courant anormalement élevé	Bobine de relais ou faisceau de câblage en court-circuit à 12 V ou 24 V	Réparer la bobine de relais ou le faisceau de câblage.





**PREVOST**

# INFORMATION DE MAINTENANCE

**IM18-31A**


DATE :	Juillet 2018	SECTION : 26 RALLONGE COULISSANTE
SUJET :	<b>PROCÉDURE D'ENLÈVEMENT DE LA RALLONGE COULISSANTE</b>	

Révision: A

Ajout véhicules de la série X

07-17-2019

## APPLICATION

Modèle	VIN	
Maisons motorisées H3-45 VIP Année modèle : 2019-	Du 2PCV33496 <u>K</u> C71 <u>0295</u>	
Maisons motorisées X3-45 VIP Année modèle : 2019-	Du 2PCBS3490 <u>K</u> C736 <u>462</u>	
X3-45 VIP à usage commercial Année modèle : 2020-	Du 2PCCS3491 <u>L</u> C73 <u>6492</u>	

## DESCRIPTION

Cette procédure traite de l'enlèvement des caissons de rallonge coulissante Prévost.

## MATÉRIEL

- Deux poutres de dimension 4po x 4po de longueur suffisante pour la rallonge à enlever, en bois ou métal.
- Couverte ou tapis de tissus propre et doux

## MARCHE À SUIVRE



### DANGER

Stationner le véhicule de façon sécuritaire, appliquer le frein de stationnement, arrêter le moteur. Avant de travailler sur le véhicule, placer le commutateur d'allumage à la position OFF et déclencher les disjoncteurs principaux équipés d'un dispositif de déclenchement manuel.

## EN PRÉPARATION DES TRAVAUX



### ATTENTION

Préparer des tables élévatoires à ciseaux ayant une Charge Maximale Utile, CMU (Safe Working Load, SWL ) de **2000 lb (1 tonne)** pour supporter la rallonge.

La charge maximale utile est- calculée pour le plus gros modèle de rallonge. Elle inclut la finition intérieure incluant le plancher. La rallonge doit être vide pour Slide out must be empty for the procedure.



### CAUTION

Deux poutres 4x4 doivent être placées transversalement sous le caisson (Figure 1). Les poutres devraient être coupées à une longueur qui permet de supporter au maximum le caisson tout en évitant la finition du coin arrondi. (⚠ dans la Figure 1).

Préparer une couverte ou un tapis propre et doux et le placer sur le dessus des poutres pour protéger le dessous du caisson.

Placer la poutre extérieure à l'intérieur pour éviter le panneau de finition extérieur (⚠ dans la Figure 1). Placer la poutre intérieure le plus loin possible près de l'arête.

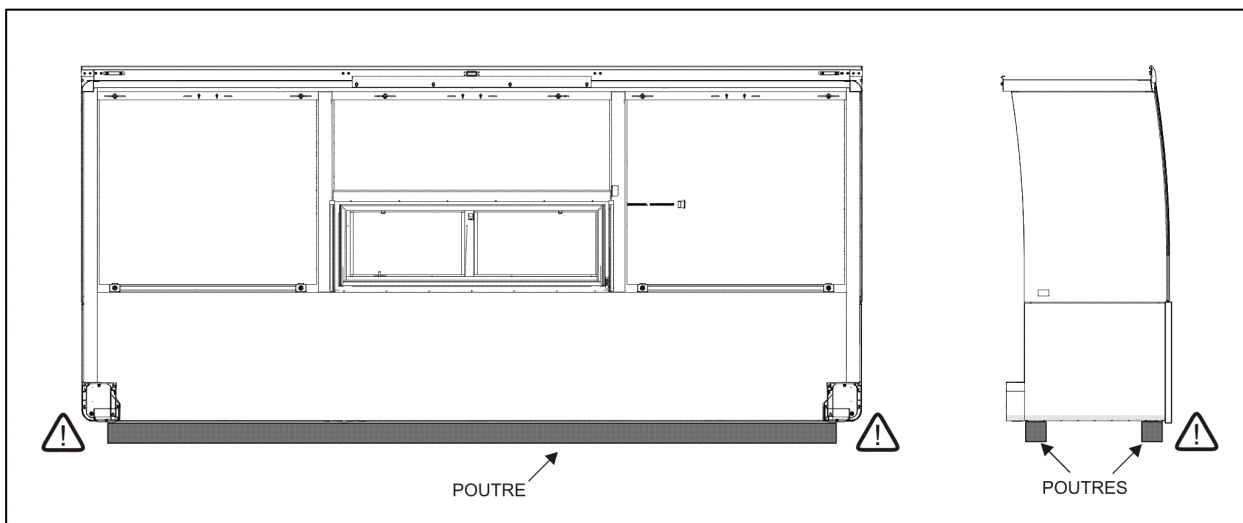


FIGURE 1: BEAM PLACEMENT

## PREPARATION DU CAISSON

1. De l'intérieur du véhicule, enlever toute finition qui cacherait les paliers linéaires dans la section inférieure du caisson, des deux côtés.
2. Enlever les plaques de bout de l'extrusion. (Figure 2)

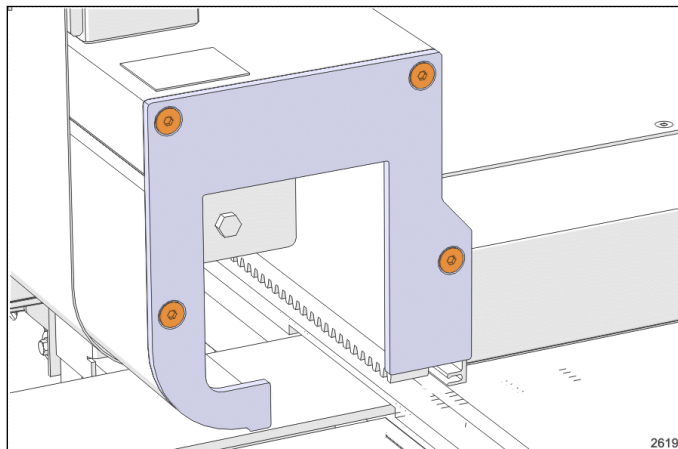


FIGURE 2: PLAQUES DE BOUT

3. Déployer le caisson. Enlever la languette et la vis qui retient le rideau flexible en place. (Figure 3) *Effectuer cette opération des deux côtés.*

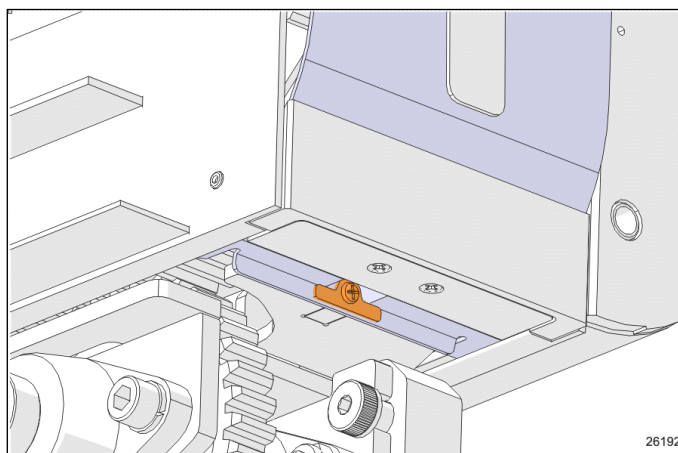


FIGURE 3: LANGUETTE ET VIS

4. Enlever la butée supérieure intérieure. (Figure 4).

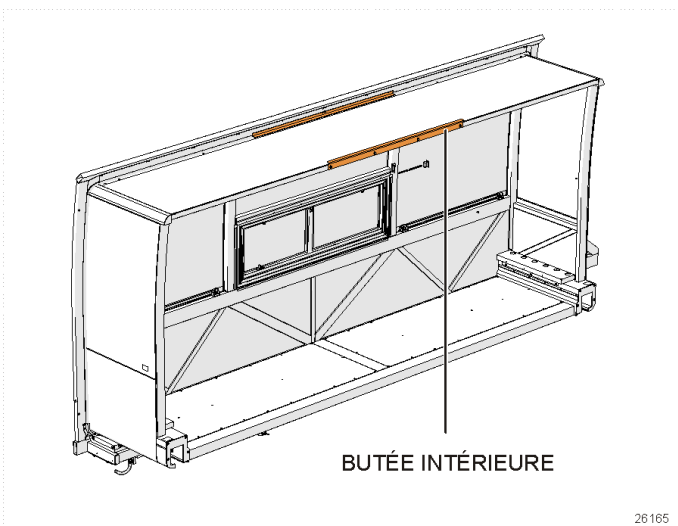


FIGURE 4: BUTÉE SUPÉRIEURE INTÉRIEURE

5. Enlever les deux écrous qui tiennent la butée d'extension (effectuer des deux côtés). (Figure 5)

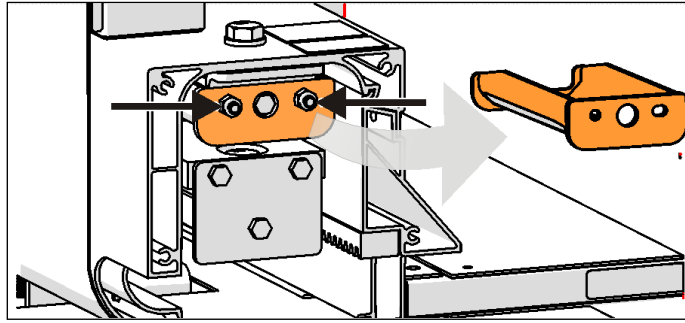


FIGURE 5 ENLÈVEMENT DES BUTÉES D'EXTENSION

6. Le caisson peut être déployé d'avantage.

Ne pas enlever de butée supplémentaire.

Pendre connaissance des avertissements ci-dessous.

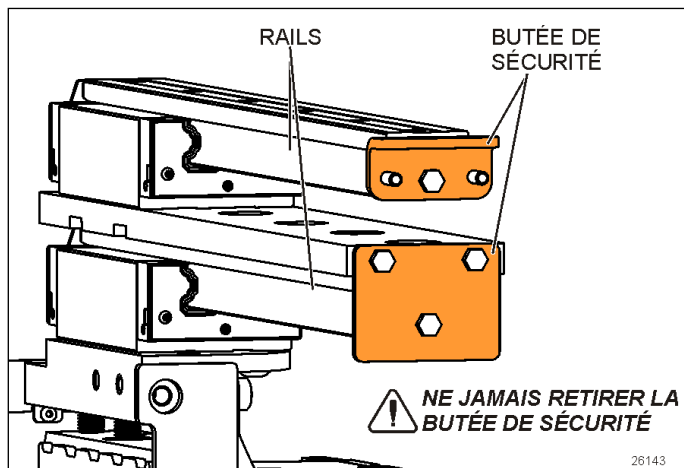


FIGURE 6: BUTÉES



## DANGER

Des butées de sécurité sont fixées au bout des rails. (Figure 6)

Ne jamais enlever ces butées.

Ces butées empêchent le caisson de sortir des paliers.

Sans ces butées, le caisson pourrait glisser hors des paliers, posant un risque de mort et de dégâts importants au véhicule.

7. Dégonfler le joint en utilisant le robinet d'arrêt situé dans le panneau de contrôle. Confirmer avec le cadran indicateur de pression.

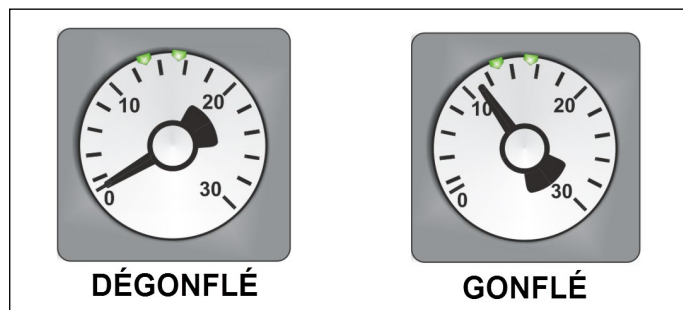


FIGURE 7: CADRAN INDICATEUR DE PRESSION

## ENLÈVEMENT DU CAISSON



### CAUTION

Omettre de dégonfler le joint pourrait l'endommager.

8. Placer des tables élévatrices au niveau avec les poutres 4x4 placées dessus et prêtes à recevoir le caisson. Prévoir un espace au centre pour les fourches d'un chariot élévateur.
9. Vérifier la position des poutres selon les instructions de la section **EN PRÉPARATION DES TRAVAUX**.
10. En utilisant une perceuse sans fil et une douille hexagonale de 10 mm, actionner le moteur par son extension pour déployer d'avantage le caisson jusqu'à ce que le pignon quitte la crémaillère.
11. Poursuivre à la main en poussant également des deux côtés. Un minimum de deux personnes est requis.
12. Reprendre le poids du caisson avec les tables élévatrices.

13. Enlever les six vis qui fixent le rail à la structure du caisson.

14. À l'assemblage, serrer à **130 lb-pi**.

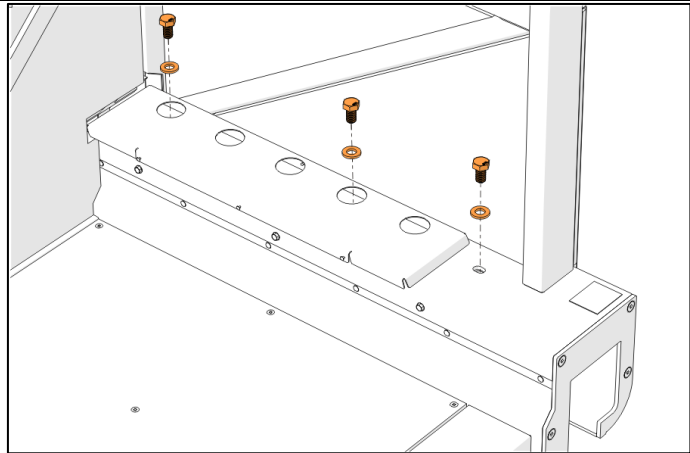


FIGURE 8: VIS DE RAIL (6X)

15. La cavité de l'extrusion recevant le rail fournit un dégagement suffisant autour de l'ensemble de rail pour permettre de tirer le caisson vers l'extérieur. (Figure 9)

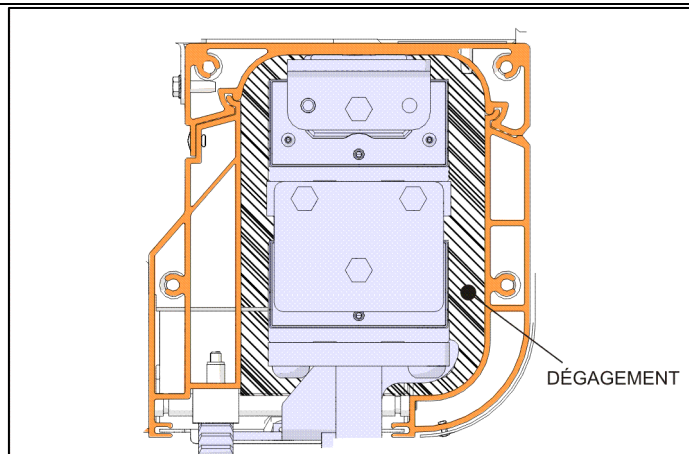


FIGURE 9: DÉGAGEMENT AUTOUR DE L'ENSEMBLE DE RAIL



16. Avec les fourches d'un chariot élévateur placé au centre, soulever légèrement le caisson par les poutres.
17. S'assurer que les rails sont libérés de la structure.
18. Doucement tirer sur le caisson en ligne droite vers l'extérieur en le maintenant de niveau. (Figure 10)

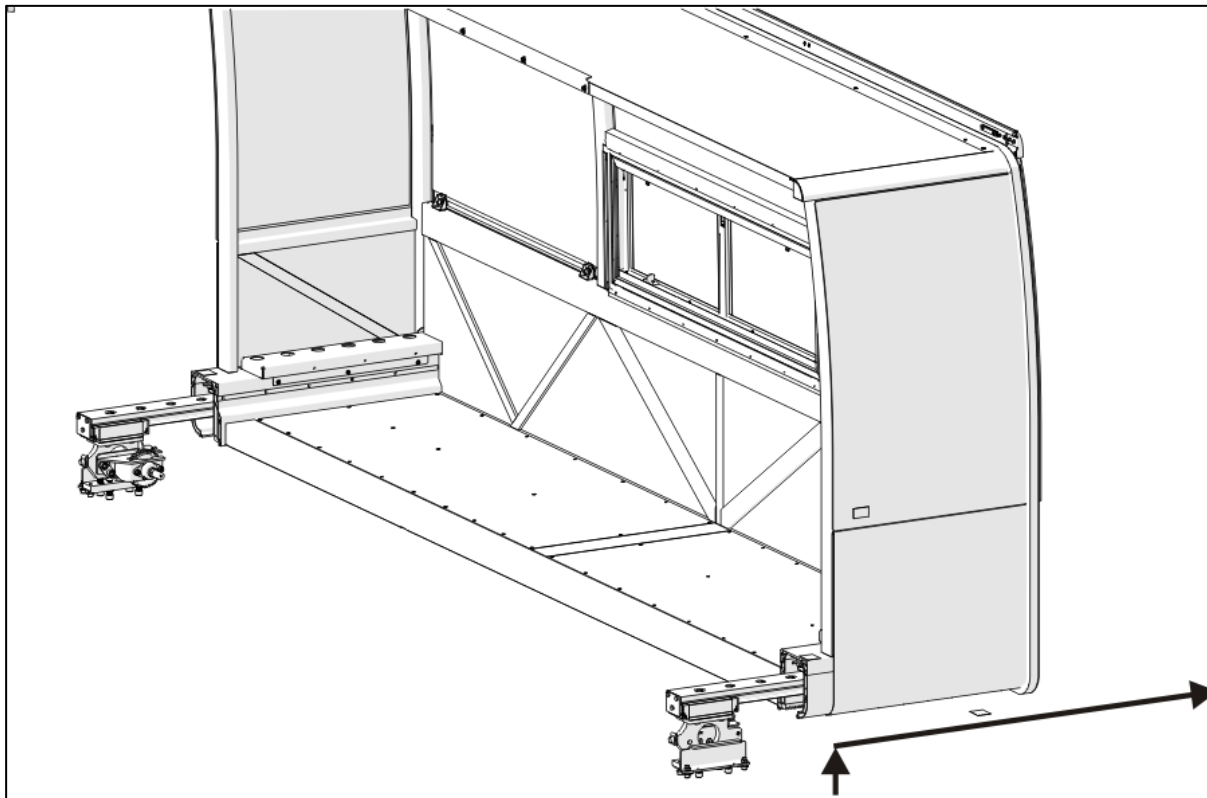


FIGURE 10: DÉPLACEMENT DU CAISSON VERS LE HAUT PUIS VERS L'EXTÉRIEUR

19. Placer le caisson sur une surface plane et de niveau sur des supports appropriés.

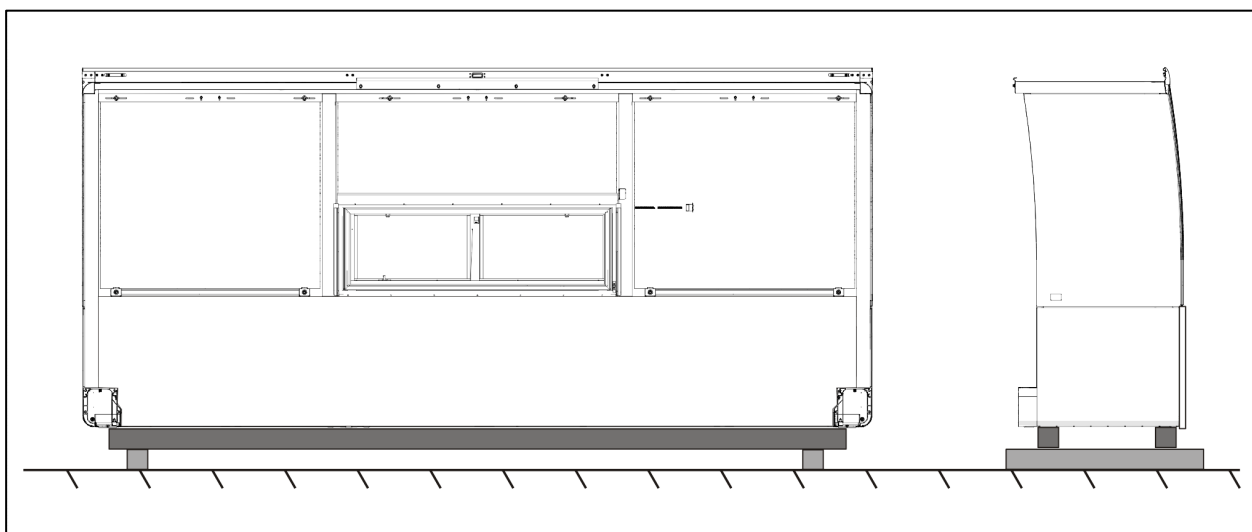


FIGURE 11: CAISSON PLACÉ SUR UNE SURFACE PLANE ET DE NIVEAU

20. Inverser les étapes pour l'installation.

## DISPOSITION DES PIÈCES

Rebuter selon les règlements environnementaux applicables (mun./prov./féd.).

Accédez à tous nos bulletins à cette adresse : <http://techpub.prevostcar.com/fr/>  
Ou scannez le code QR avec votre téléphone intelligent.

**Propriétaire de véhicules?**  
Contactez-nous à [technicalpublications\\_prev@volvo.com](mailto:technicalpublications_prev@volvo.com) en spécifiant comme sujet  
"AJOUT" pour recevoir les avis de bulletins de garantie  
s'appliquant à vos véhicules par courriel.





**PREVOST**

# INFORMATION DE MAINTENANCE

**IM19-27A**

DATE :	Juillet 2019	SECTION : 26 RALLONGE COULISSANTE
SUJET :	<b>INSTALLATION DU JOINT DEUX PIÈCES DE RALLONGE COULISSANTE</b>	

Révision: A No d'outils étaient G36374GA et G36373GA, devient G36373 et G37374. 2019-08-22

## DESCRIPTION

Suivre ces instructions pour effectuer l'installation du joint gonflable deux pièces de la rallonge coulissante. (Figure 1) Cette procédure doit être effectuée par un personnel qualifié et pourrait impliquer des ajustements de la rallonge coulissante.

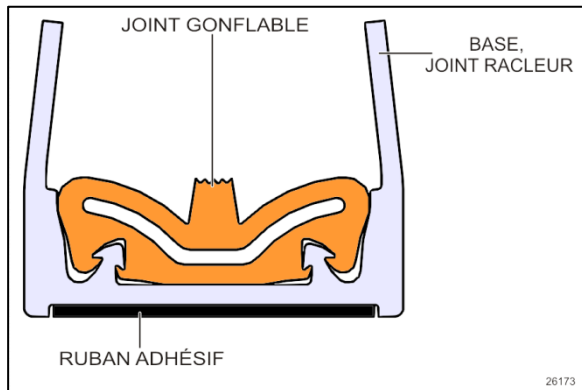


FIGURE 1: ENSEMBLE DE JOINT GONFLABLE DEUX PIÈCES

## MATÉRIEL

Fournitures d'atelier requises:

Pièce No	Description	Qté
680879	Lubrifiant temporaire P-80 Grip-It à séchage Rapide, 1litre	1
682989	Anti-silicone Standox, 4litres	1
683446	Apprêt Sika 206 G+P, 1litre	1
684685	Scellant Simson #ISR 70-03 / 310ml Cartouche	1
685332	Apprêt 3M Primer 94, 236ml	1

### REMARQUE

*Le matériel peut être commandé selon la pratique habituelle.*

## OUTILS



FIGURE 2: POINÇON EMPORTE-PIÈCE, 1/2" (TYPE POINÇON À CUIR)

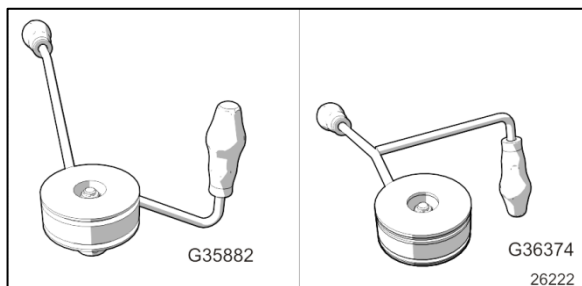


FIGURE 3: ROULEAUX DE JOINT RACLEUR

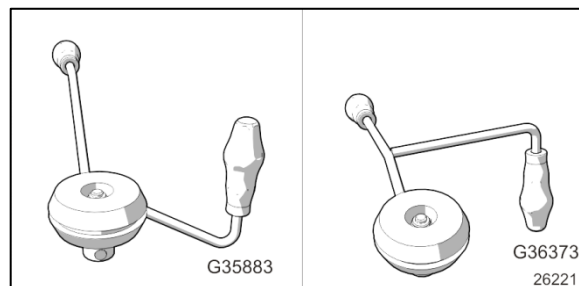


FIGURE 5: ROULEAUX DE JOINT GONFLABLE)

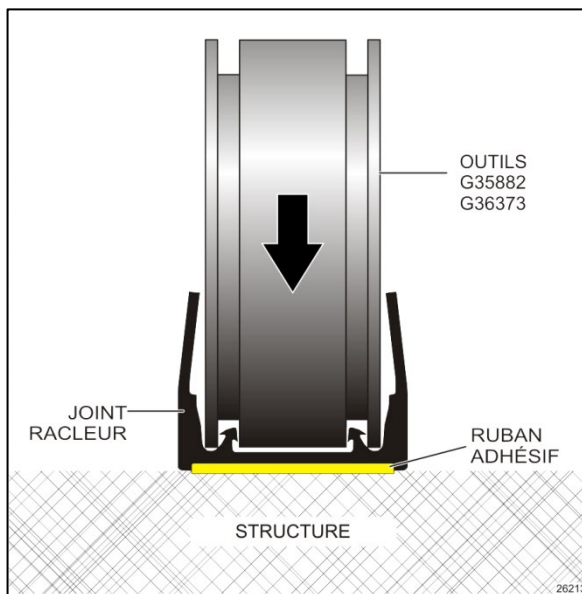


FIGURE 4: OUTIL À ROULEAU (JOINT RACLEUR)

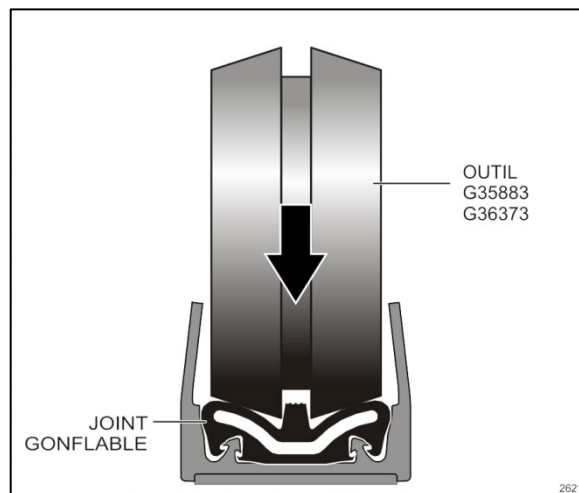


FIGURE 6: OUTIL A ROULEAU (JOINT GONFLABLE)

#### REMARQUE

Si le joint racleur ne comporte pas de trous pré-coupés, consultez [FI-16080](#) . Les orifices de vidange et d'alimentation en air doivent être marqués sur le véhicule avant l'installation et percés dans le joint racleur de base après l'installation à l'aide d'un poinçon emporte-pièce. Cela garantira une vidange adéquate du joint et permettra le passage du tuyau de joint gonflable vers l'alimentation d'air du véhicule.

## APERÇU

Main d'œuvre estimée: 4 heures

Prévoir du temps de séchage et une période de conformage du joint gonflable: jusqu'à 28 heures

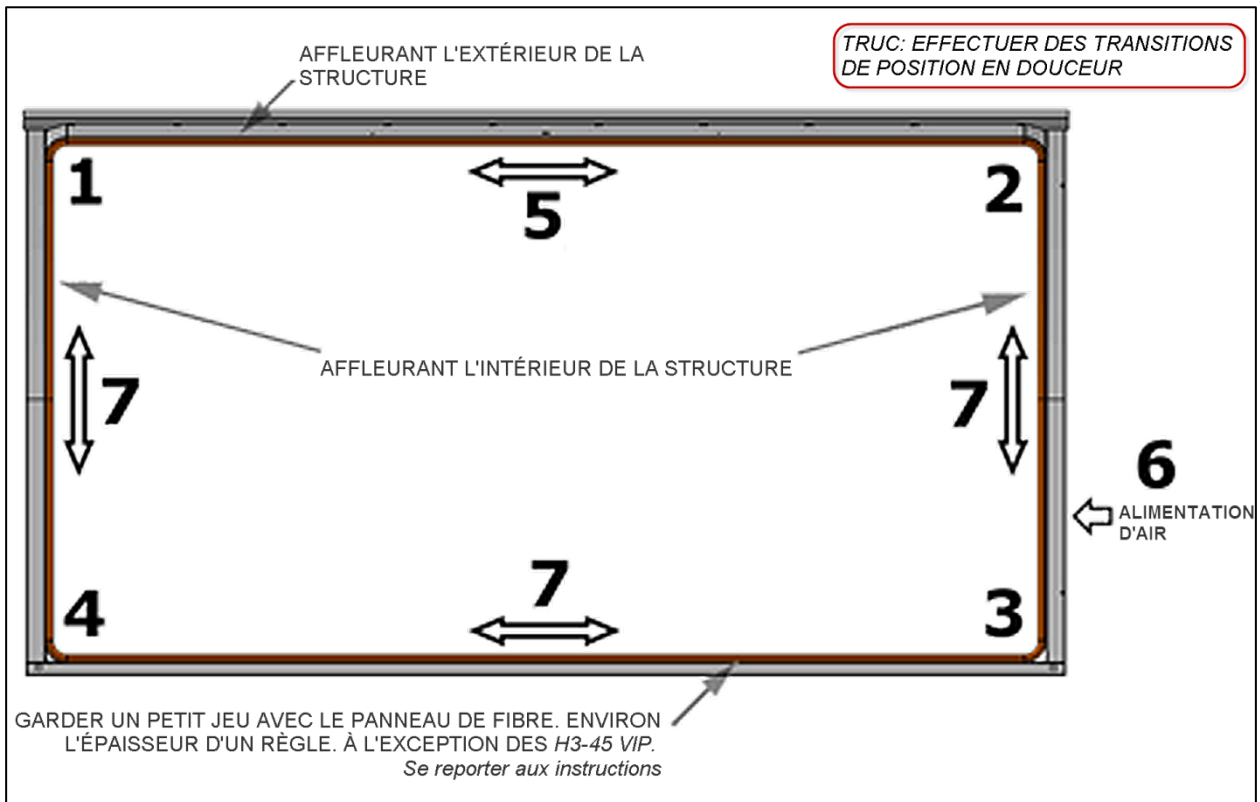


FIGURE 7: APERÇU DE LA POSITION D'INSTALLATION ET DE LA SÉQUENCE

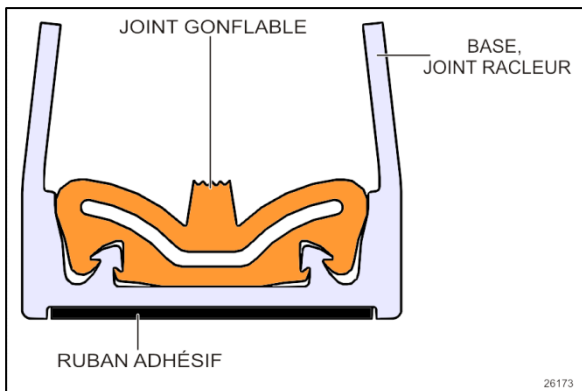


FIGURE 8: ASSEMBLAGE DE JOINT EN DEUX PARTIES

## MARCHE À SUIVRE

### PREPARATION

1. Inspectez le jeu tout autour de la rallonge coulissante. Les jeux doivent être compris entre 17 et 27 mm.
2. Ajustez le jeu pour atteindre les valeurs ci-dessus. Reportez-vous au manuel de maintenance pour la procédure.

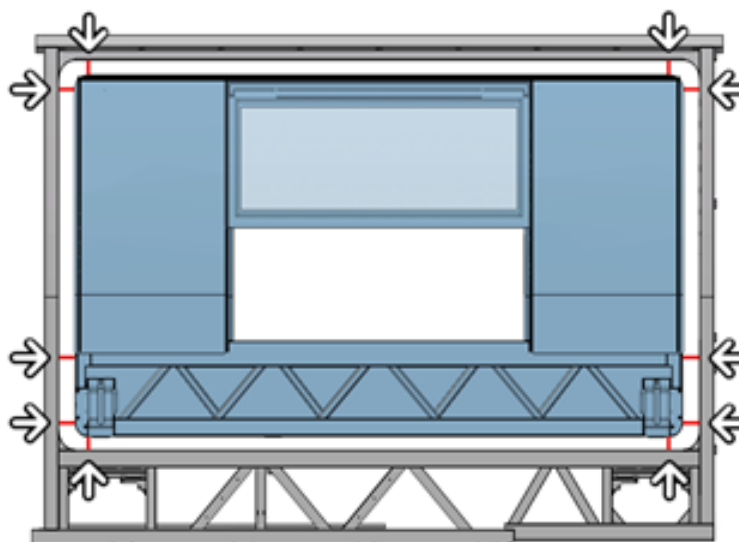


FIGURE 9

3. Rétracter la rallonge coulissante de 2 po à l'intérieur du véhicule. Consultez le manuel d'entretien pour la procédure.

*Observez les mises en garde décrites dans le manuel avant de rétracter.*

4. Retirez l'ancien joint de rallonge coulissante.
5. Nettoyer soigneusement la surface de collage recevant l'adhésif du joint avec de l'anti-silicone. La surface doit être lisse, sans colle ni résidu de peinture.
6. Poncer la surface de collage avec un tampon abrasif très fin.
7. Nettoyez à nouveau la structure avec de l'anti-silicone.
8. Masquer le bord de la rallonge et l'ouverture du véhicule tout autour pour protéger la finition du véhicule.
9. Appliquez du Sika 206 G + P. Appliquez tout autour sur la surface de collage. Temps de séchage minimum: 4 heures

10. Assurez-vous que Sika 206 est sec et propre.
11. Appliquez de l'apprêt 3M Primer 94 aux 4 coins; *Appliquez avec une très légère pression* pour éviter de peler ou d'endommager l'apprêt Sika 206.

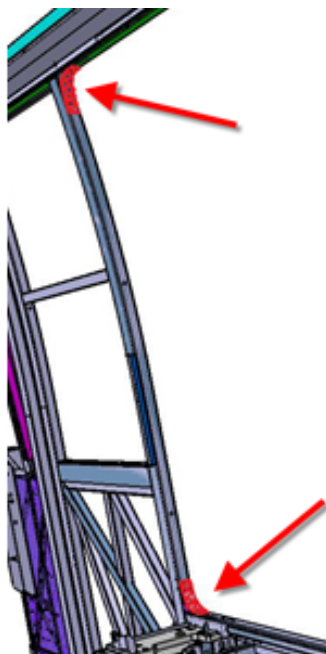


FIGURE 10



FIGURE 11

12. Sur les coins du joint racleur, localisez la petite nervure identifiant le point central du coin. Augmenter la visibilité en marquant les coins avec un marqueur à peinture.

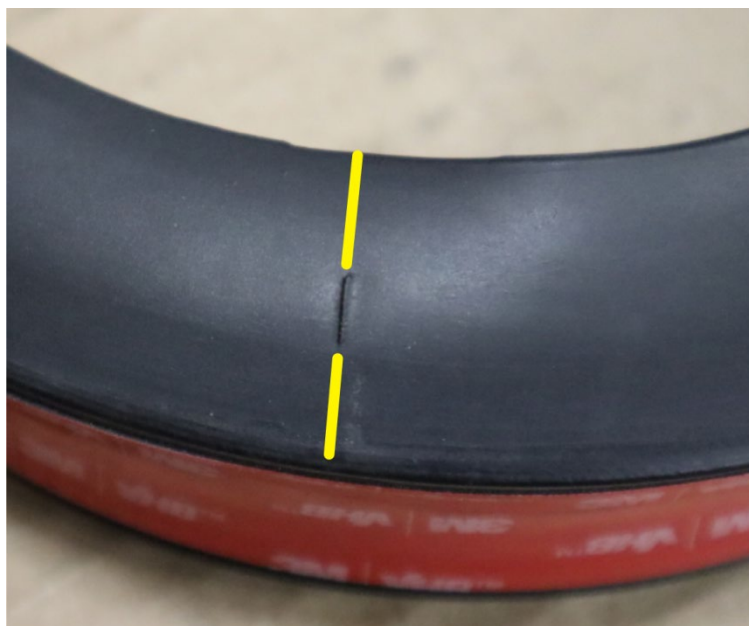


FIGURE 12

13. Marquez également le milieu de chaque coin de la structure.

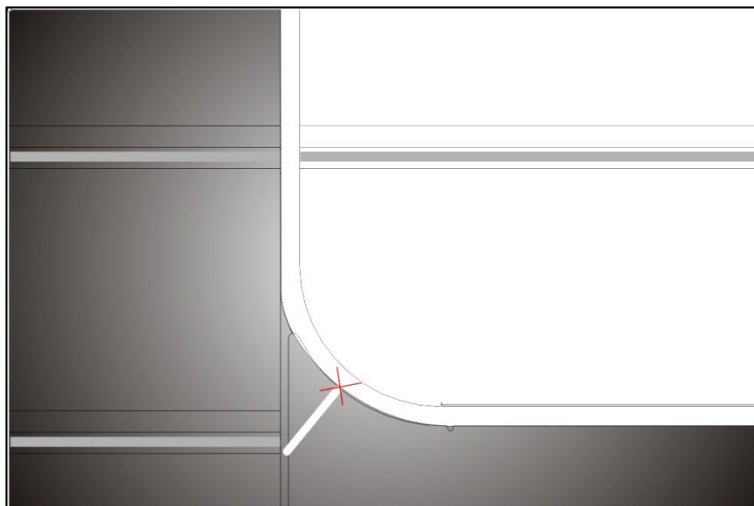


FIGURE 13: MILIEU DU COIN

14. Marquez la position des trous de drainage de la structure.
15. Placez les orifices d'admission d'air et d'égoutement alignés avec les emplacements prévus sur la structure.
- S'il n'y a pas de trous dans le joint racleur, reportez-vous à IS-16080.

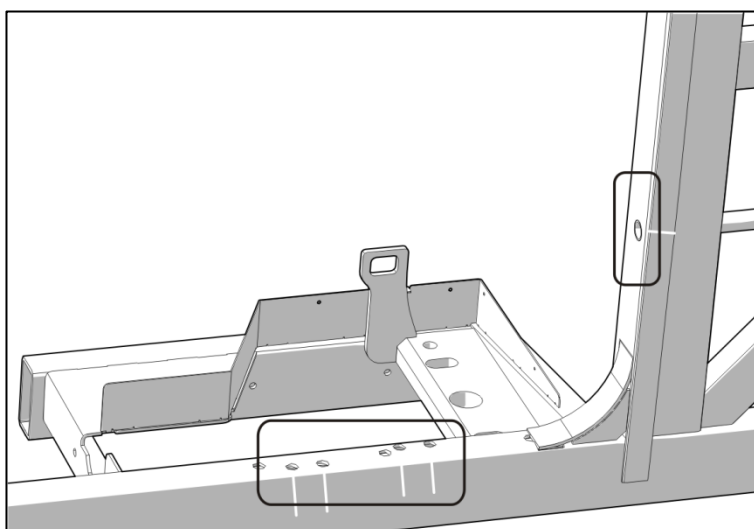


FIGURE 14: TROU DE D'ÉGOUTEMENT ET ENTRÉE D'AIR. LA POSITION PEUT VARIER.



**INSTALLATION DU JOINT RACLEUR** Deux personnes sont nécessaires à partir de ce moment.

16. *Un coin à la fois* , retirez le film protecteur adhésif sur environ 8 pouces.

**Attention:** Le collage est instantané!

17. Aligner les marques de coin.

18. Placez le coin du joint aussi près que possible du *côté extérieur de la structure* . (Figure 6).

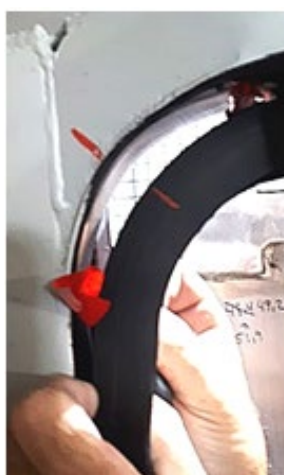


FIGURE 15



FIGURE 16

19. Soutenez la partie supérieure du joint avec du ruban adhésif.



FIGURE 17

20. Testez l'ajustement pour aligner les trous d'entrée d'air avec la structure.
21. Retirez le film protecteur sur environ 8 pouces.
22. Alignez les trous d'entrée d'air du joint et de la structure et collez la base à la structure.



FIGURE 18

23. Testez l'ajustement des coins inférieurs. Aligner les marques de coin.

**Note:** Sur les véhicules H3-45 VIP, voir la Figure 18 pour le collage de la *partie inférieure* du joint.

24. Coller les coins inférieurs.
25. Assurez-vous d'aligner les trous d'égouttement du joint avec ceux de la structure.
26. Coller progressivement le reste de la section inférieure.

27. **Véhicules H3-45 VIP seulement.** Coller la partie inférieure du joint racleur à l'intérieur de l'arrondi du tube.

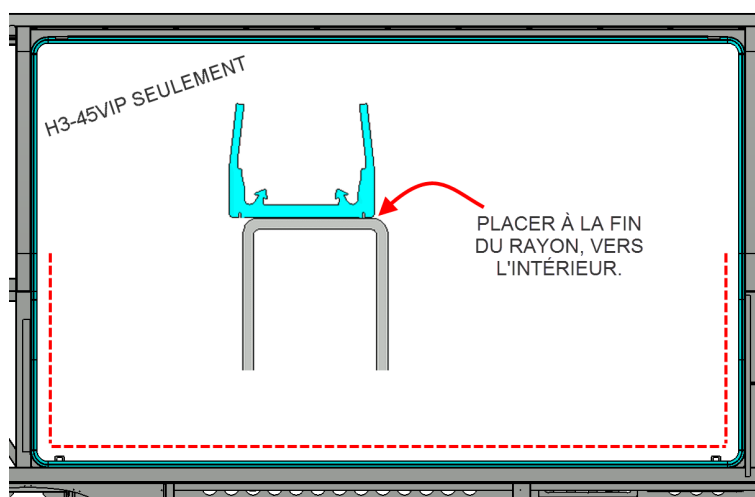


FIGURE 19: INSTRUCTION SPÉCIALE POUR H3-45VIP SEULEMENT

28. Coller la partie supérieure en commençant par le milieu. Répartissez uniformément tout excès ou tension des deux côtés.

Assurez-vous de coller au ras du côté extérieur de la structure. (Figure 6).



FIGURE 20

29. Testez l'ajustement du reste du joint racleur de base. Répartissez également toute tension ou mou dans le joint.

30. Inspectez visuellement les marques de coins et le tuyau d'alimentation d'air pour vous assurer que tout est aligné.



FIGURE 21

31. Utilisez un outil à rouleau tout autour.

32. Assurez-vous que les trous de drainage de la structure sont alignés avec les ouvertures de la base du joint. Sinon, percez ou découpez la base à l'aide des repères.

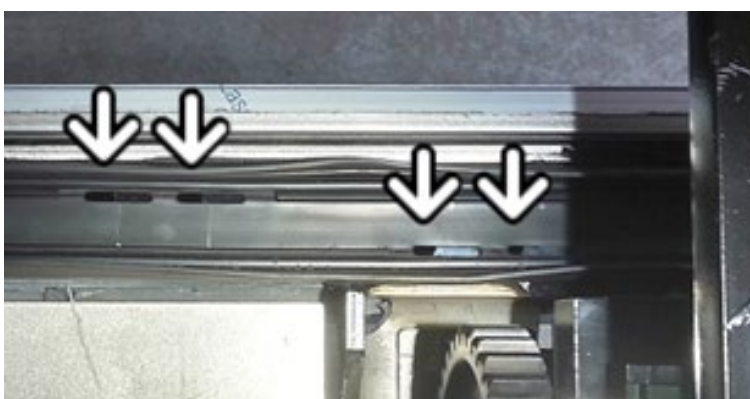


FIGURE 22

## Installation du joint gonflable

33. Nettoyez le joint racleur de la base pour vous assurer qu'il ne contient pas de débris.

34. Glissez le tube de gonflage dans la structure du véhicule. Scellez tout autour avec le scellant Simpson ISR 70-03 # 684685. (Figure 22)

35. Placez le joint gonflable à l'intérieur de la base de joint. Répartissez également toute tension ou mou dans le joint.

**Note:** *Soutenir avec du ruban adhésif dans la partie supérieure.*

36. Entre l'entrée d'air et le coin le plus proche, fixez localement le joint sur la base. (Flèches, Figure 22)

**Note:** *Insérer à sec! (pas de lubrifiant)*

37. Au coin inférieur, insérez le joint dans le bas de la base, *sans clipser*. (Figure 22)

**Note:** *Suivez cette directive pour tous les coins; ils seront clipsés à la toute fin.*

38. Clipper le joint jusqu'à la tangente du coin.

39. Pour éviter les plis dans le coin, étirez le joint comme s'il était trop court par rapport à la base.

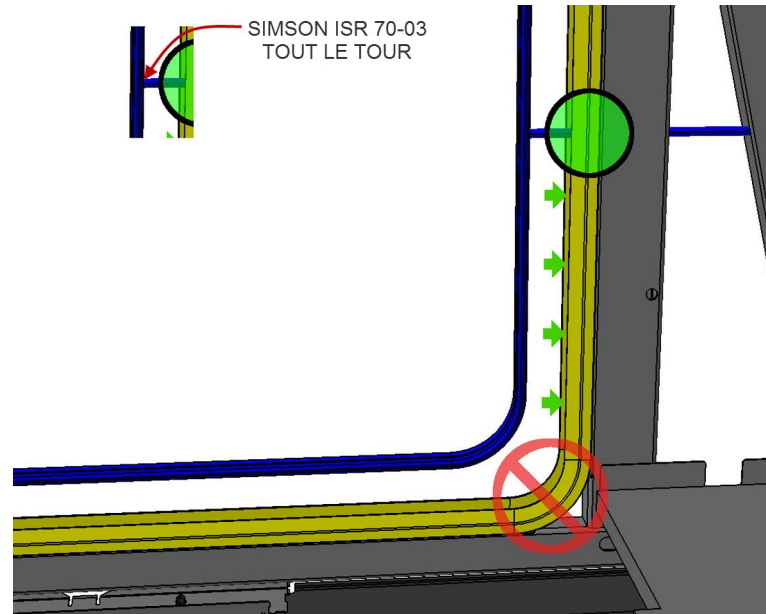


FIGURE 23: ALIMENTATION EN AIR

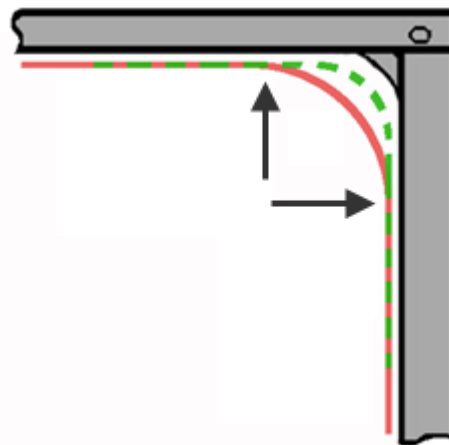


FIGURE 24

40. Pulvériser une petite quantité de lubrifiant # 680879 P80 dans la base.

**Attention:** L'application du P80 n'est autorisée que dans les sections droites, en s'arrêtant à un pied des coins.



FIGURE 25

41. Commencez par couper localement le sceau, à chaque 24 po.

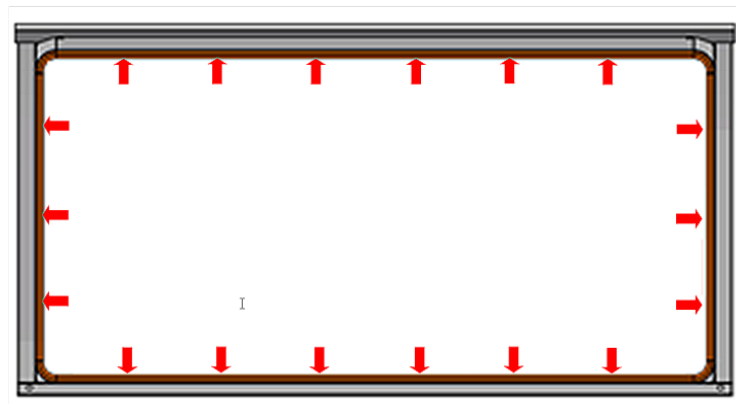


FIGURE 26

42. Insérez le joint dans la partie inférieure.

43. Clipser à l'aide d'un outil à rouleau.

**Attention :** Commencez toujours par la tangente du coin (à l'écart du coin) et roulez vers le centre.

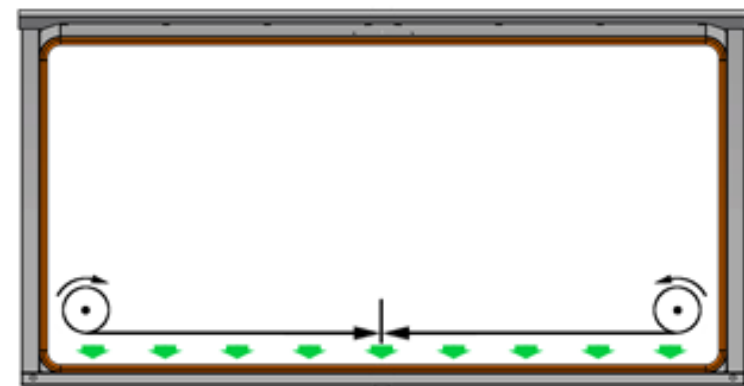


FIGURE 27

44. Répétez la même méthode sur tous les côtés restants, en sautant les coins.

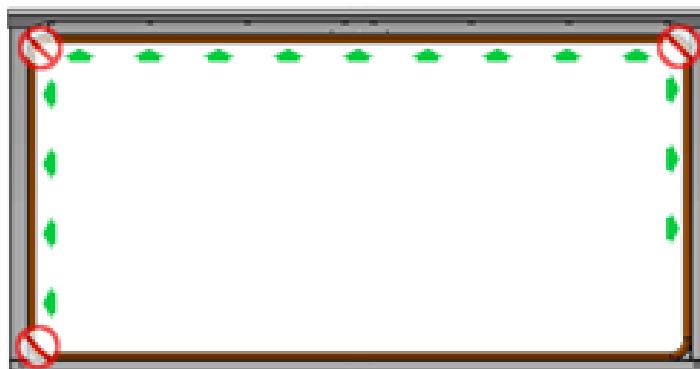


FIGURE 28

45. Clipser les quatre coins

**Note:** Si le coin est trop serré et nécessite un peu de mou, rouler les côtés de l'extérieur vers le coin.

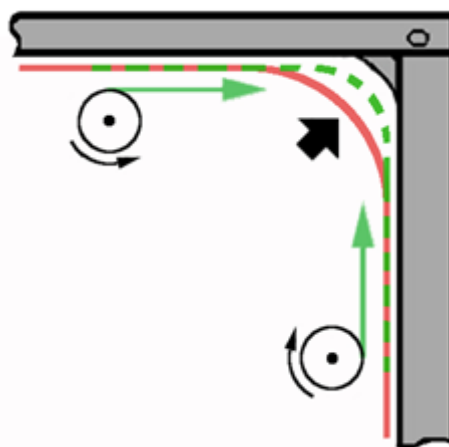


FIGURE 29

46. Confirmez que le joint est bien clipsé dans la base en palpant avec vos doigts.

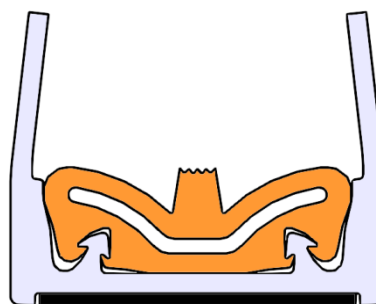


FIGURE 30

26173

## Test de gonflage

47. Sur le panneau de commande coulissant, vérifiez que la pression d'air est réglée sur 15 psi.
48. Sinon, réglez la pression à 15 psi.
49. Déplacez les balises vertes de chaque côté de l'aiguille pour indiquer la nouvelle plage de pression.

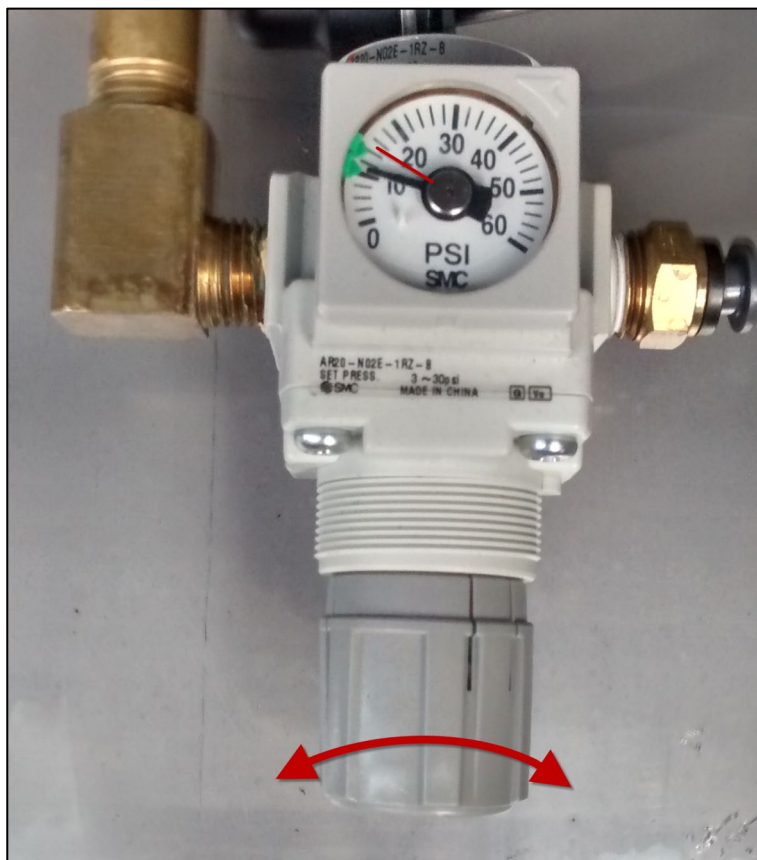


FIGURE 31: AJUSTER À 15 PSI

50. Connectez l'alimentation en air du joint gonflable, côté véhicule.

**Attention:** Le tube d'alimentation en air du joint est souple; ne le serrez pas avec les serre-câbles.

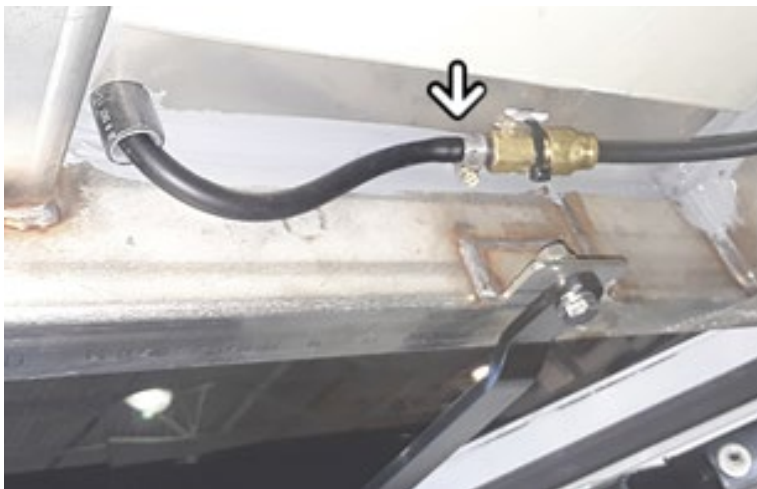


FIGURE 32

51. Sortir la rallonge coulissante.
52. Gonflez le joint.
53. Confirmez que les coins ne comportent pas de plis.

**S'IL Y A DES PLIS:**

- A. Rentrer la rallonge coulissante.
- B. Déclippez le joint gonflable du coin plus un ou deux pieds de chaque côté.
- C. Clipser les sections droites en les faisant rouler du coin vers le centre .

Assurez-vous que vous étirez le coin; il doit affleurer le haut du joint racleur de la base.

- D. Clipser le coin.

**SI LES COINS N'ONT PAS DE PLIS:**

54. Gonflez le joint. Laissez gonflé pour une période de rodage de 24h.

**Attention:** La pression appliquée ne doit pas dépasser 15 psi.



FIGURE 33

## DISPOSITION DES PIÈCES

Rebuter selon les règlements environnementaux applicables (mun./prov./féd.).

Accédez à tous nos bulletins à cette adresse : <http://techpub.prevostcar.com/fr/>  
Ou scannez le code QR avec votre téléphone intelligent.

**Propriétaire de véhicules?**  
Contactez-nous à [technicalpublications\\_prev@volvo.com](mailto:technicalpublications_prev@volvo.com) en spécifiant "AJOUT"  
comme sujet pour recevoir les bulletins de garantie  
s'appliquant à vos véhicules par courriel.

