

## CONTENIDO

<b>SECCIÓN REGISTRO DE CAMBIO</b> .....	<b>5</b>
<b>1. TABLAS DE APRIETE</b> .....	<b>6</b>
1.1 ALTERNADORES Y COMPONENTES CIRCUNDANTES.....	6
1.2 CONEXIONES ELÉCTRICAS – BATERÍAS, VARIOS.....	9
<b>2. DESCRIPCIÓN GENERAL</b> .....	<b>15</b>
2.1 DIAGRAMAS DE CABLEADO .....	15
2.1.1 <i>Uso de Diagramas de cableado</i> .....	15
2.2 PRUEBA DE CIRCUITOS .....	16
2.3 TAMAÑOS Y COLORES DE CABLE .....	16
2.4 IDENTIFICACIÓN DE CABLE .....	16
2.5 CABLES DE REPUESTO .....	18
2.6 INTERRUPTORES DE CIRCUITO.....	18
2.6.1 <i>Interruptores de circuito principales en autobuses</i> .....	18
2.6.2 <i>Interruptores de circuito principales en casas rodantes VIP</i> .....	18
2.6.3 <i>Interruptores de circuito VECR/VECF</i> .....	19
2.6.4 <i>Interruptores de circuito de ventilador de enfriamiento eléctrico</i> .....	19
2.7 FUSIBLES MULTIPLEX .....	19
2.8 RELEVADORES.....	19
2.9 CONEXIONES DE VENTILADOR DE ENFRIAMIENTO .....	20
2.10 TIERRA ELECTRÓNICA .....	20
2.11 PRECAUCIONES .....	21
2.12 INHIBIDOR CORROSIVO .....	21
<b>3. MÓDULOS ELECTRÓNICOS</b> .....	<b>21</b>
3.1 MCM .....	21
3.1.1 <i>Reemplazo de MCM</i> .....	21
3.1.2 <i>Carga de actualización de programa multiplex en el MCM</i> .....	22
3.2 MÓDULOS E/S-EA Y E/S-EB .....	22
3.2.1 <i>Reemplazo de Módulos E/S-EA o E/S-EB</i> .....	22
3.3 CLAVIJAS DE CONECTOR DE MÓDULOS ELECTRÓNICOS .....	23
<b>4. MODOS DE PRUEBA DISPONIBLES</b> .....	<b>27</b>
4.1 PRUEBA DE ENTRADA MULTIPLEX .....	27
4.2 SECUENCIA DE PRUEBA DE MOTOR ELÉCTRICO .....	28
4.2.1 <i>Secuencia de prueba – Sólo autobuses</i> .....	29
4.2.2 <i>Secuencia de prueba – VIP con sistema de HVAC central</i> .....	30
4.2.3 <i>Secuencia de prueba – VIP con sistema de HVAC pequeño</i> .....	31
4.3 PRUEBA DE ALTERNADOR.....	32
<b>5. MODOS DE OPERACIÓN DE EMERGENCIA</b> .....	<b>32</b>
5.1 MODO DE OPERACIÓN DE EMERGENCIA DE PANTALLA DE INFORMACIÓN DEL CONDUCTOR .....	32
5.2 MÓDULOS E/S-EA Y E/S-EB DE MENOR PRIORIDAD PARA SERVICIO DE DESCOMPOSTURA.....	32
5.3 ACTIVACIÓN FORZADA DE LOS VENTILADORES DE ENFRIAMIENTO .....	32
5.4 FUNCIONES ESENCIALES PARA OPERAR EL VEHÍCULO .....	33
5.4.1 <i>Funciones disponibles</i> .....	33
<b>6. REDES</b> .....	<b>33</b>
6.1 RED DLO (BBUS MUX).....	33
6.2 CONEXIÓN DLO (BBUS MUX) EN EL TABLERO DE INDICADORES Y LA UNIDAD DE CONTROL DE HVAC .....	34

6.3	DLO DE REPUESTO (BBUS MUX).....	34
<b>7.</b>	<b>SOLUCIÓN DE PROBLEMAS.....</b>	<b>34</b>
7.1	SONDEO DE VOLTAJE EN LOS CIRCUITOS MULTIPLEX.....	34
7.2	DISTRIBUCIÓN DE RED DLO (BBUS MUX) Y SOLUCIÓN DE PROBLEMAS.....	35
7.3	TABLA DE SOLUCIÓN DE PROBLEMAS MULTIPLEX.....	40
7.4	DIAGNÓSTICO DE SISTEMA ELÉCTRICO A TRAVÉS DE DID.....	47
<b>8.</b>	<b>COMPARTIMENTOS ELÉCTRICOS.....</b>	<b>48</b>
8.1	COMPARTIMIENTO DE ENERGÍA PRINCIPAL SERIE X3 (RJB).....	50
8.2	COMPARTIMIENTO ELÉCTRICO Y DE SERVICIO DELANTERO SERIE X3 (FJB).....	52
8.3	COMPARTIMIENTO DE ENERGÍA PRINCIPAL SERIE H3 (RJB).....	54
8.3.1	<i>Centro eléctrico del vehículo trasero serie H3 (VECR).....</i>	<i>55</i>
8.4	COMPARTIMIENTO ELÉCTRICO Y DE SERVICIO DELANTERO SERIE H3 (FJB).....	55
8.4.1	<i>Centro eléctrico del vehículo delantero serie H3 (VECF).....</i>	<i>56</i>
8.5	MÓDULO DE A/C.....	56
8.6	TABLERO DE ARRANQUE TRASERO DEL MOTOR.....	57
8.7	MÓDULOS DE PUERTA DE ENTRADA Y CONTROL DE LIMPIAPARABRISAS.....	57
8.8	MÓDULO DE COMPARTIMENTO SUPERIOR.....	58
<b>9.</b>	<b>BATERÍAS.....</b>	<b>58</b>
9.1	INSTALACIÓN DE BATERÍA SERIE X3.....	58
9.2	INSTALACIÓN DE BATERÍA SERIE H3.....	60
9.3	BATERÍAS AGM.....	61
9.4	PROTECCIÓN DE DESCARGA DE BATERÍA.....	61
9.5	INTERRUPTOR DE APAGADO ELÉCTRICO PRINCIPAL.....	61
9.6	DESINSTALACIÓN E INSTALACIÓN DE LA BATERÍA - SERIE X3.....	62
9.7	CLASIFICACIÓN DE BATERÍA AGM.....	65
9.8	PRUEBA DE BATERÍA.....	65
9.8.1	<i>Inspección visual.....</i>	<i>65</i>
9.8.2	<i>Eliminación de carga de superficie.....</i>	<i>65</i>
9.8.3	<i>Prueba de carga.....</i>	<i>65</i>
9.9	CARGA DE BATERÍA.....	66
9.9.1	<i>Arranque con cables de emergencia con batería auxiliar (de refuerzo).....</i>	<i>68</i>
9.10	PRECAUCIONES DE CARGA DE BATERÍA AGM.....	69
9.11	ECUALIZACIÓN DE BATERÍA Y BATERÍAS AGM.....	69
9.12	LIMPIEZA E INSPECCIÓN.....	69
9.13	CAUSAS COMUNES DE FALLA DE LA BATERÍA.....	70
9.14	SOLUCIÓN DE PROBLEMAS.....	70
9.15	PICTOGRAMA "ADVERTENCIA DE VOLTAJE DE BATERÍA".....	70
9.15.1	<i>Definiciones de medidores de voltaje.....</i>	<i>70</i>
9.15.2	<i>El Pictograma de advertencia de BATERÍA PUEDE aparecer como un recordatorio.....</i>	<i>71</i>
<b>10.</b>	<b>ECUALIZADOR DE BATERÍA.....</b>	<b>71</b>
<b>11.</b>	<b>MÓDULO DE ARRANQUE DEL SUPERCAPACITOR (OPCIONAL).....</b>	<b>71</b>
11.1	ARRANQUE DEL VEHÍCULO CON BATERÍAS AGOTADAS.....	71
11.2	LED DE ESTADO DE MÓDULO DE ARRANQUE.....	72
11.3	SOLUCIÓN DE PROBLEMAS.....	72
11.4	MANTENIMIENTO.....	72
11.5	MANEJO Y ALMACENAMIENTO.....	72
<b>12.</b>	<b>SISTEMA DE ADMINISTRACIÓN DE ENERGÍA PRIME.....</b>	<b>73</b>

12.1	COMPONENTES.....	73
12.2	PANTALLA DID.....	74
<b>13.</b>	<b>ALTERNADORES.....</b>	<b>74</b>
13.1	IDENTIFICACIÓN DE ALTERNADOR DEFECTUOSO.....	74
13.1.1	<i>Identificación del alternador.....</i>	74
13.1.2	<i>Identificación de alternador defectuoso utilizando la DID del grupo de instrumentos.....</i>	74
13.1.3	<i>Identificación de alternador defectuoso - Método de sondeo posterior de módulos multiplex AE49 y AE52 .....</i>	75
13.2	BANDA DE TRANSMISIÓN DEL ALTERNADOR .....	75
13.2.1	<i>Desinstalación e instalación.....</i>	75
13.2.2	<i>Ajuste .....</i>	75
<b>14.</b>	<b>MOTOR DE ARRANQUE .....</b>	<b>76</b>
<b>15.</b>	<b>CALENTADOR DE BLOQUE DE MOTOR.....</b>	<b>76</b>
15.1	MANTENIMIENTO .....	76
<b>16.</b>	<b>ILUMINACIÓN EXTERIOR .....</b>	<b>76</b>
16.1	FAROS SERIE X3.....	79
16.1.1	<i>Mantenimiento .....</i>	79
16.1.2	<i>Reemplazo de foco de halógeno .....</i>	80
16.1.3	<i>Reemplazo de módulo de faros.....</i>	80
16.1.4	<i>Reemplazo de Señal direccional.....</i>	81
16.1.5	<i>Reemplazo de focos de xenón.....</i>	82
16.2	FAROS SERIE H3 .....	83
16.2.1	<i>Mantenimiento .....</i>	83
16.2.2	<i>Reemplazo de foco de faros.....</i>	83
16.2.3	<i>Reemplazo de Señal direccional delantera .....</i>	84
16.2.4	<i>Faro de xenón opcional.....</i>	84
16.2.5	<i>Centrado de faros .....</i>	85
16.3	AJUSTE DE FAROS .....	85
16.4	LUCES DE FRENADO, TRASERAS, DIRECCIONALES, REVERSA Y DE ADVERTENCIA DE PELIGRO SERIE X3 ....	87
16.4.1	<i>Desinstalación y reemplazo de luz .....</i>	87
16.4.2	<i>Desinstalación y reemplazo de luces de frenado centrales y luces cíclope .....</i>	87
16.5	LUCES DE FRENADO, TRASERAS, DIRECCIONALES, REVERSA Y ADVERTENCIA DE PELIGRO SERIE H3.....	88
16.5.1	<i>Desinstalación y reemplazo de luz .....</i>	88
16.5.2	<i>Desinstalación y reemplazo de la luz de freno montada en alto .....</i>	88
16.6	LUZ DE MATRÍCULA .....	88
16.7	LUCES DE ESPACIAMIENTO, IDENTIFICACIÓN Y MARCADORAS .....	89
16.7.1	<i>Desinstalación y reemplazo de luces de identificación y espaciamiento .....</i>	89
16.7.2	<i>Desinstalación y reemplazo de luces marcadoras .....</i>	89
16.8	LUCES DE ACOPLAMIENTO Y ESQUINAS .....	89
16.8.1	<i>Desinstalación y reemplazo de luz .....</i>	90
16.9	LUCES ANTINEBLA.....	90
16.9.1	<i>Desinstalación y reemplazo de luces antiniebla de modelos H3.....</i>	90
16.9.2	<i>Desinstalación y reemplazo de luces antiniebla de modelos X3 .....</i>	91
16.10	COMPARTIMIENTO DE EQUIPAJE, LUCES DE COMPARTIMIENTO DE ENERGÍA PRINCIPAL.....	92
16.11	ILUMINACIÓN DEL COMPARTIMIENTO DEL MOTOR.....	92
<b>17.</b>	<b>ILUMINACIÓN INTERIOR EQUIPO .....</b>	<b>92</b>
17.1	ILUMINACIÓN DE TABLERO DE CONTROL.....	92
17.1.1	<i>Iluminación de interruptor .....</i>	92

17.1.2	<i>Luces del grupo de instrumentos</i> .....	93
17.2	SERIE X3 - LUCES DE ESCALONES .....	93
17.2.1	<i>Desinstalación y reemplazo de foco</i> .....	93
17.3	SERIE H3 - LUCES DE ESCALONES.....	93
17.3.1	<i>Entrada de autobús</i> .....	93
17.3.2	<i>Entrada de VIP</i> .....	93
	<i>Desinstalación y reemplazo de foco</i> .....	93
17.4	LUCES DE TECHO DEL ÁREA DEL CONDUCTOR .....	94
17.4.1	<i>Desinstalación y reemplazo de foco</i> .....	94
17.5	ILUMINACIÓN DE LA SECCIÓN DE PASAJEROS.....	94
17.5.1	<i>Iluminación indirecta LED / Iluminación interior de Compartimento superior</i> .....	95
17.5.2	<i>Iluminación directa LED</i> .....	95
17.5.3	<i>Desinstalación y reemplazo de foco de la lámpara de lectura</i> .....	95
17.6	LUZ NOCTURNA DE LAVABO .....	95
17.6.1	<i>Desinstalación y reemplazo de foco</i> .....	95
<b>18.</b>	<b>DATOS DE FOCO DE LUZ</b> .....	<b>96</b>
<b>19.</b>	<b>ESPECIFICACIONES</b> .....	<b>97</b>

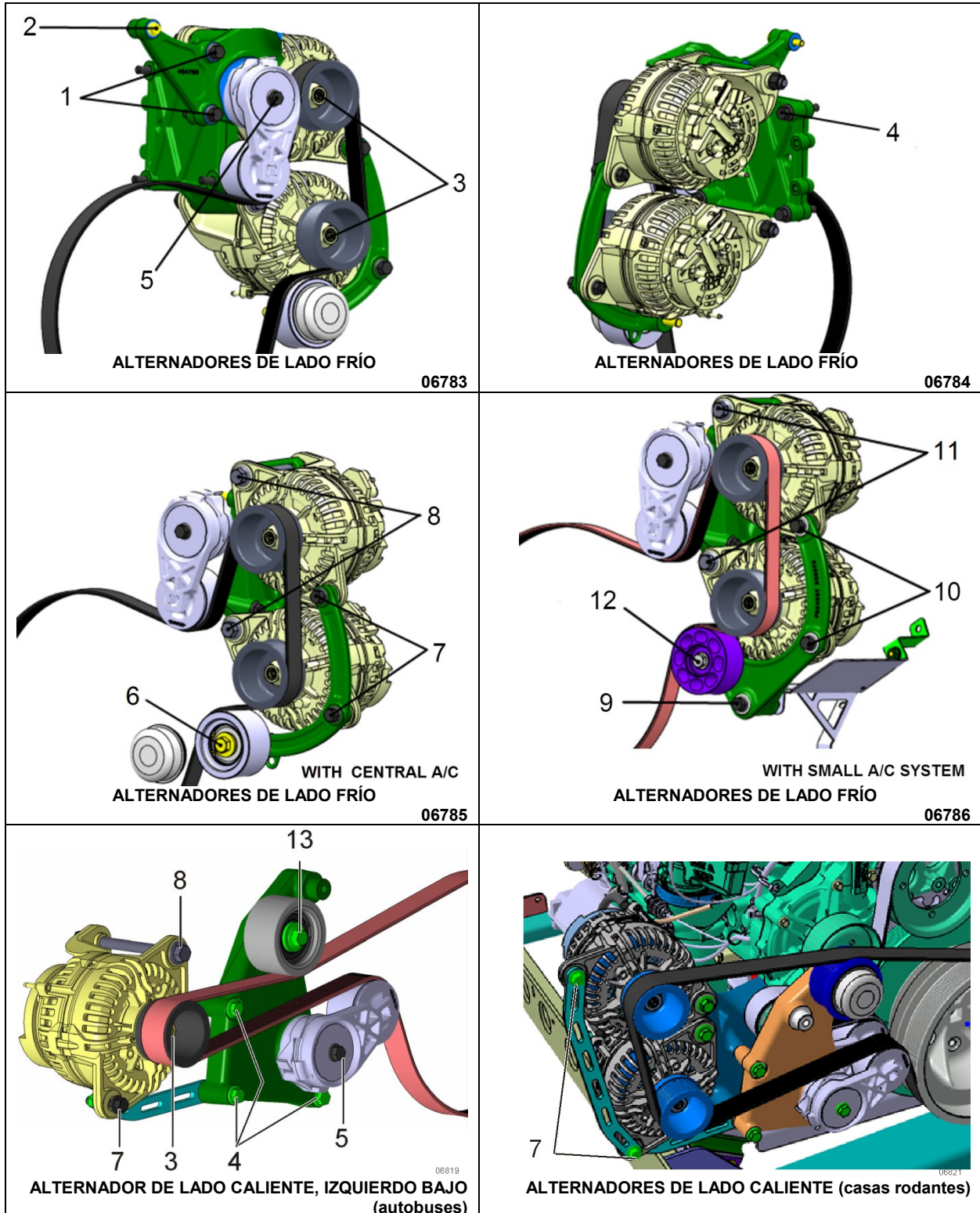


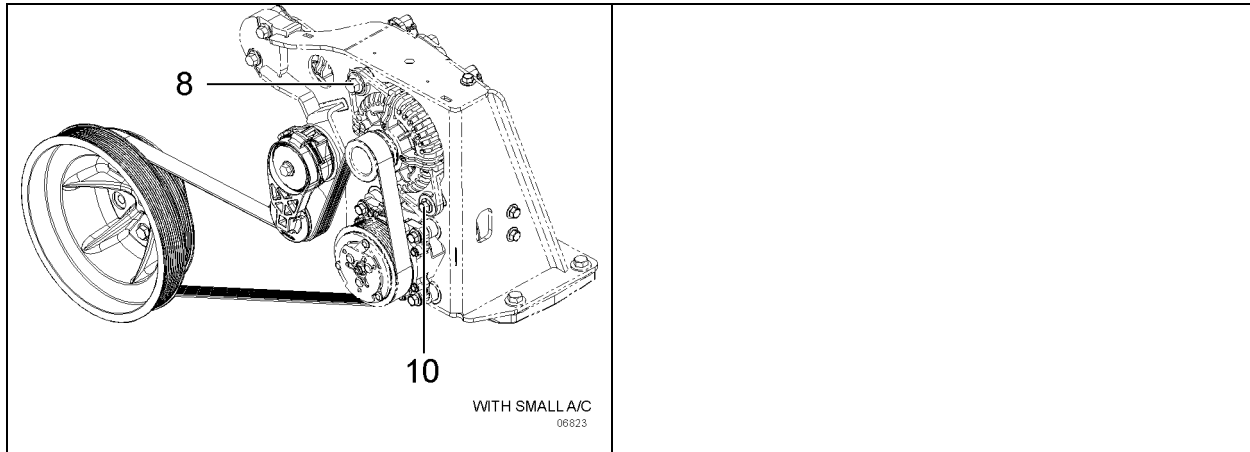
**SECCIÓN REGISTRO DE CAMBIO**

DESCRIPCIÓN		FECHA
1	Se agregaron imágenes faltantes en la Tabla de apriete, elementos 20 y 21	06 de julio de 2017
2	Las secciones 06A y 06B se fusionaron con la introducción de la serie H3 NEA	15 de enero de 2018
3	Se agregó: Módulo de arranque KBI opcional	10 de mayo de 2018
4	Información del viajero agregada (tablero de arranque trasero y luces direccionales)	30 de mayo de 2018
5	Se agregó el par de perno de energía del módulo de arranque del ultracapacitor	06 de julio de 2018
6	Se actualizó el ultracapacitor para reflejar el último diseño	09 de julio de 2018
7	Actualización X3 OPP2 y se agregó información del alternador Delco Remy	Septiembre 16, 2019

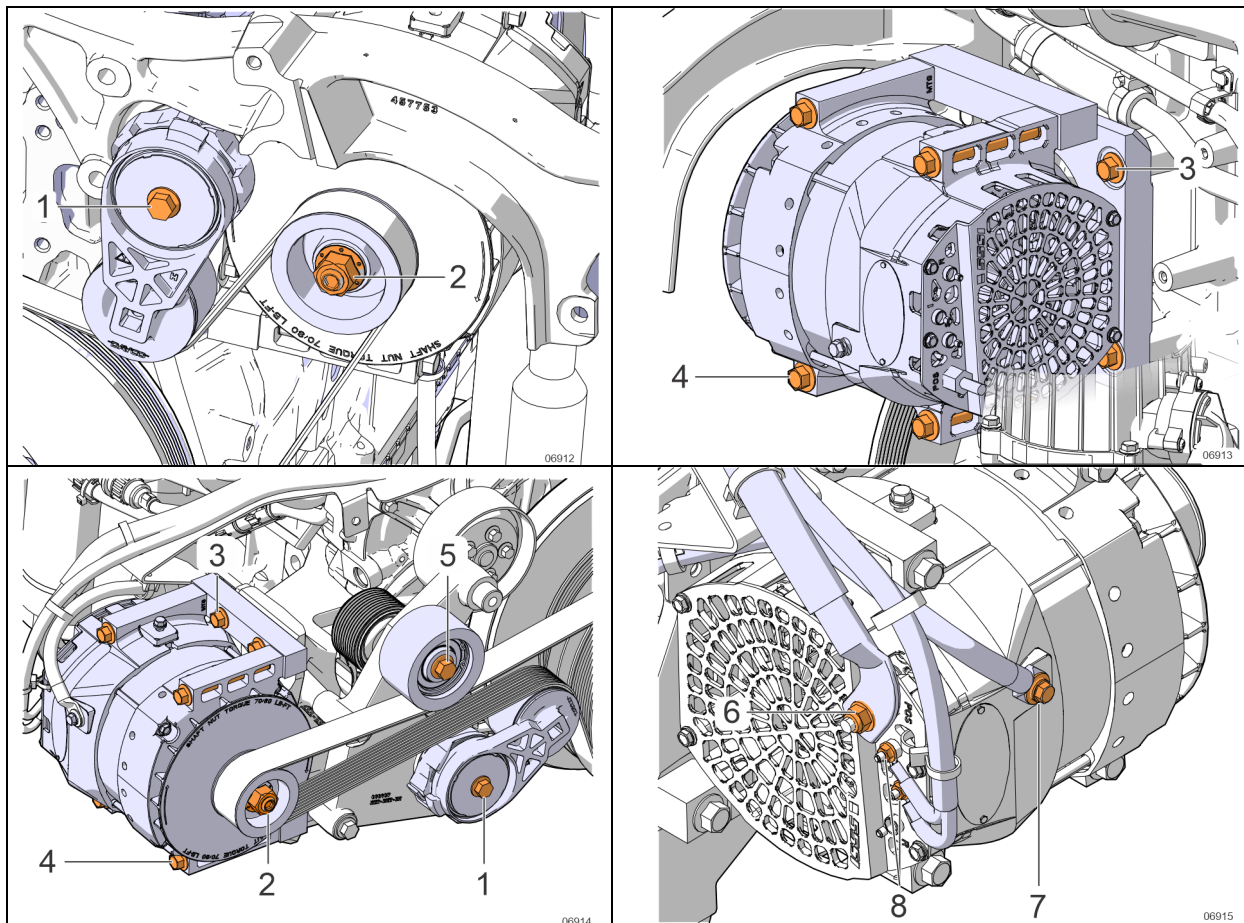
1. TABLAS DE APRIETE

1.1 ALTERNADORES Y COMPONENTES CIRCUNDANTES



**ALTERNADORES HD10 BOSCH**

No	DESCRIPCIÓN	APRIETE
1	Pernos de montaje de tensor / polea intermedia de A/C (2)	43 lb-ft (58 Nm)
2	Perno de montaje de tensor / polea intermedia de A/C (1)	22 lb-ft (30 Nm)
3	Roscas a la izquierda de polea de alternador (2)	70-80 lb-ft (95-108 Nm)
4	Pernos de montaje de soporte de montaje de alternador	48 lb-ft (65 Nm)
5	Perno de montaje de tensor de banda de alternador	48 lb-ft (65 Nm)
6	Perno de montaje de polea intermedia de banda de alternador (config. de A/C central)	82 lb-ft (111 Nm)
7	Pernos de montaje de alternador, cortos	48 lb-ft (65 Nm)
8	Pernos de montaje de alternador, largos	82 lb-ft (111 Nm)
9	Perno de montaje de soporte inferior de alternador (sistema de A/C pequeño)	48 lb-ft (65 Nm)
10	Pernos de montaje de alternador (sistema de A/C pequeño)	48 lb-ft (65 Nm)
11	Pernos de montaje de alternador (sistema de A/C pequeño)	82 lb-ft (111 Nm)
12	Perno de montaje de polea intermedia de banda de alternador (sistema de A/C pequeño)	48 lb-ft (65 Nm)
13	Perno de montaje de polea intermedia de banda de alternador (lado caliente)	59 lb-ft (80 Nm)



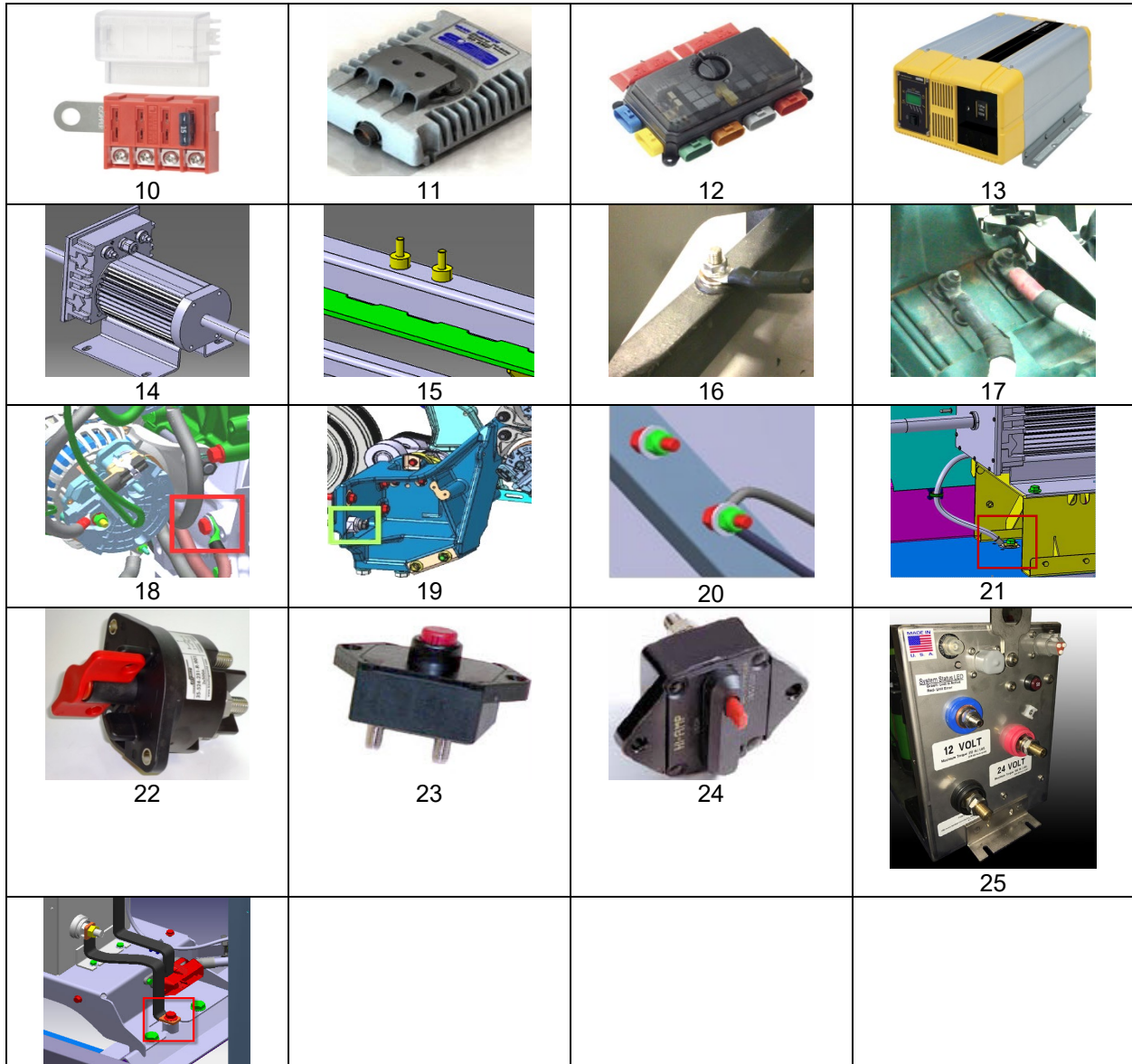
**ALTERNADORES DELCO REMY**

No	DESCRIPCIÓN	APRIETE
1	Tornillos de montaje de tensor / polea intermedia de A/C (2)	43 lb-ft (58 Nm)
2	Tuerca de polea de alternador (2)	70-80 lb-ft (95-108 Nm)
3	Tornillos de montaje de soporte de alternador (8)	35 lb-ft (47 Nm)
4	Tornillos de montaje de alternador (8)	48 lb-ft (65 Nm)
5	Polea intermedia, lado caliente	59 lb-ft (80 Nm)
6	Tuerca de conexión de energía de alternador (POS)	80-125 lb-in (9-14 Nm)
7	Tornillo de tierra de alternador	50-60 lb-in (6-7 Nm)
8	Conexión de alternador (I; S)	25-45 lb-in (3-5 Nm)

1.2 CONEXIONES ELÉCTRICAS – BATERÍAS, VARIOS

<p><b>SERIE X3</b> <span style="float: right;">06791</span></p>	<p><b>SERIE X3</b> <span style="float: right;">06787_2</span></p>		
<p><b>SERIE H3</b> <span style="float: right;">06856</span></p>			
<p><b>ALTERNADORES DE LADO FRÍO</b></p>	<p><b>ALTERNADOR DE LADO CALIENTE, IZQUIERDO BAJO (sencillo)</b> <span style="float: right;">06820</span></p>		
<p><b>6</b></p>	<p><b>7</b></p>	<p><b>8</b></p>	<p><b>9</b></p>

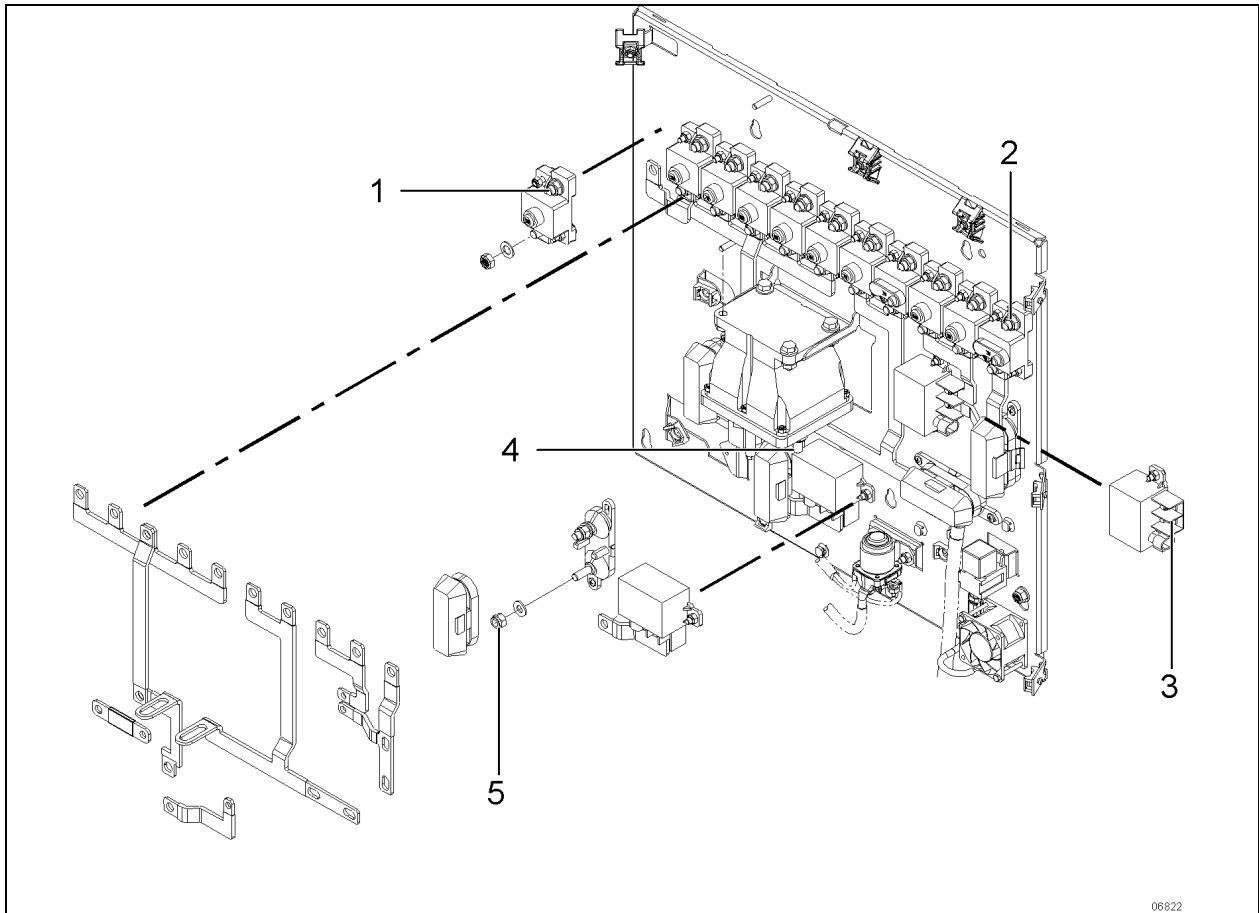




**CONEXIONES ELÉCTRICAS - BATERÍAS, VARIAS**

No	DESCRIPCIÓN	APRIETE
1	Tierra de batería AGM, tuerca de terminal de 12VD y 24VD	170 lb-in (19 Nm)
2	Conexiones de batería AGM, tuerca de tapa	170 lb-in (19 Nm)
3	Conexión de energía de alternador - tuerca y adaptador	11 lb-ft (15 Nm)
4	Conexión de tierra de alternador - tuerca	6 lb-ft (8 Nm)
5	Amarre de batería	45-55 lb-in (5-6 Nm)
6	Perno ¼-20 de barra de bus de tierra electrónica (compartimiento eléctrico delantero y trasero)	60 lb-in (7 Nm)
7	Bloque de empalme - perno 1 3/8-16	114-126 lb-in (13-14 Nm)
8	Bloque de empalme - pernos 4, 6, 8, 10 #10-32 latón	20 lb-in (2 Nm)
9	Bloque de refuerzo – pernos 3/8-16	119-131 lb-in (13-15 Nm)

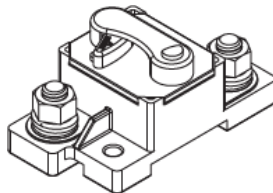
10	Caja de fusibles tipo ATC – terminal de tornillo #8-32	15 lb-in (2 Nm)
11	Ecuilibrador de batería – perno 5/16-18	91-101 lb-in (10-11 Nm)
12	VECR/F – pernos M8-1.5	164-181 lb-in (19-20 Nm)
13	Inversor 24-V – pernos M8-1.25	104-115 lb-in (12-13 Nm)
14	Motor de ventilador de evaporador – perno 5/16-18	48-50 lb-in (5-6 Nm)
15	Pernos de tierra de chasis - perno 1/2-13 de acero inoxidable	170 lb-in (19 Nm)
16	Pernos de tierra de batería de chasis – perno 1/2-13 de acero inoxidable	170 lb-in (19 Nm)
17	Pre calentador de aire de motor – perno M8-1.25	84-108 lb-in (9-12 Nm)
18	Pernos de tierra de motor – perno M10-1.5	240 lb-in (27 Nm)
19	Perno de cable de tierra de alternador (lado caliente) – perno M10-1.5	240 lb-in (27 Nm)
20	Perno de tierra soldado en chasis – perno M6-1	106 lb-in (12 Nm)
	Perno de tierra soldado en chasis – perno M10-1.5	170 lb-in (19 Nm)
21	Perno de cable de tierra de motor de ventilador de evaporador – perno M8-1.25	170 lb-in (19 Nm)
22	Interruptor de apagado eléctrico principal (tipo Kissling) – perno M12-1.75	166-183 lb-in (19-21 Nm)
23	Tuerca de perno 1/4-28 de interruptor de circuito (restablecimiento manual)	58 lb-in (7 Nm)
24	Tuerca de perno 1/4-24 de interruptor de circuito (conmutable, restablecimiento manual)	58 lb-in (7 Nm)
25	Pernos de energía 1/2-13 de módulo de arranque de ultracapacitor (opción)	180 lb-in (20 Nm)
	Perno de energía de 12V 3/8-16 de módulo de arranque de ultracapacitor (opción)	212 lb-in (24 Nm)
26	Barra de bus, perno de tierra de chasis, M10-1.5, módulo de arranque de ultracapacitor	240 lb-in (27 Nm)



06822



1



2



3

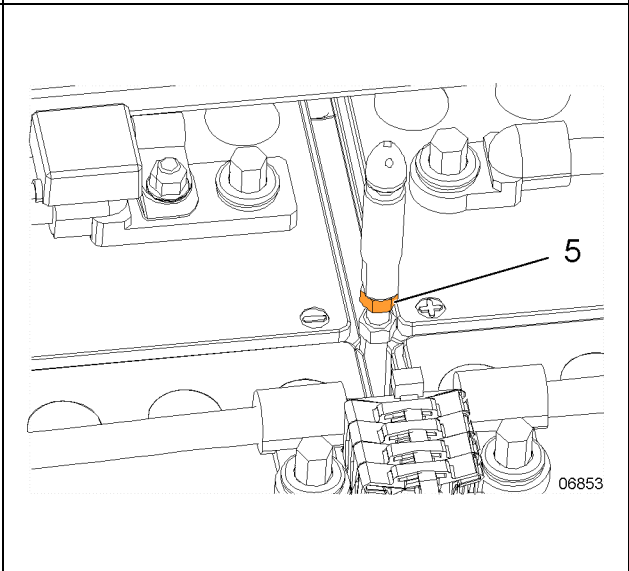
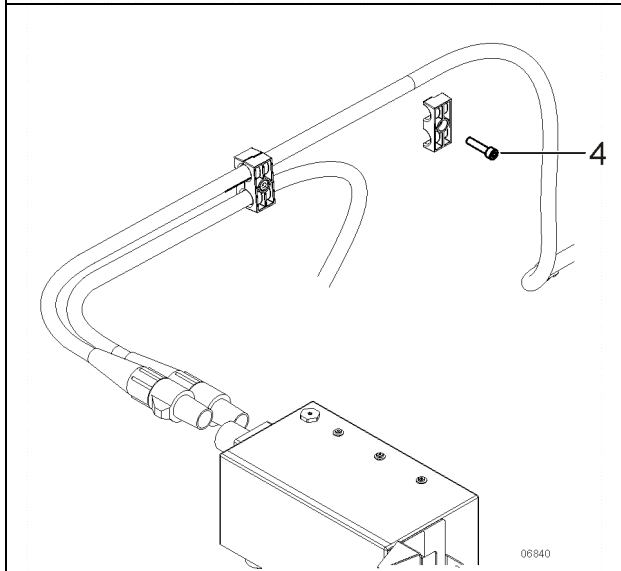
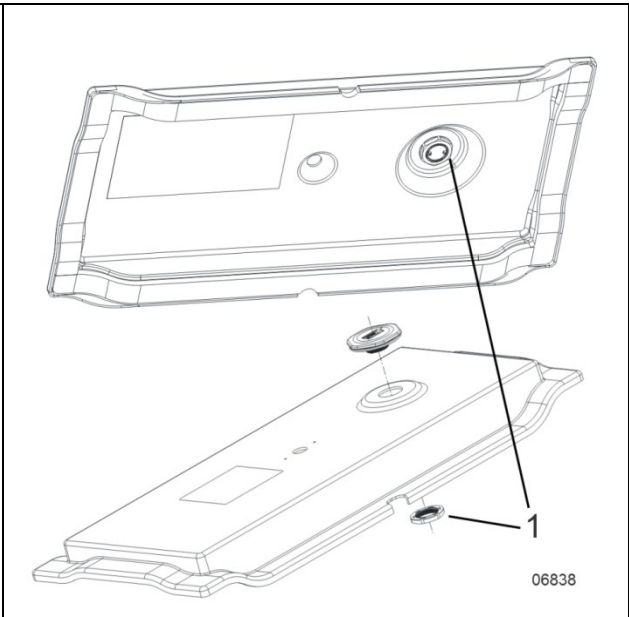
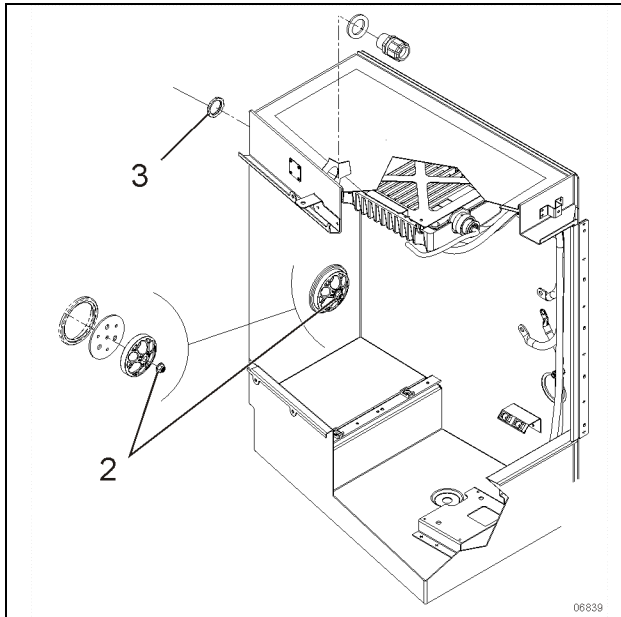


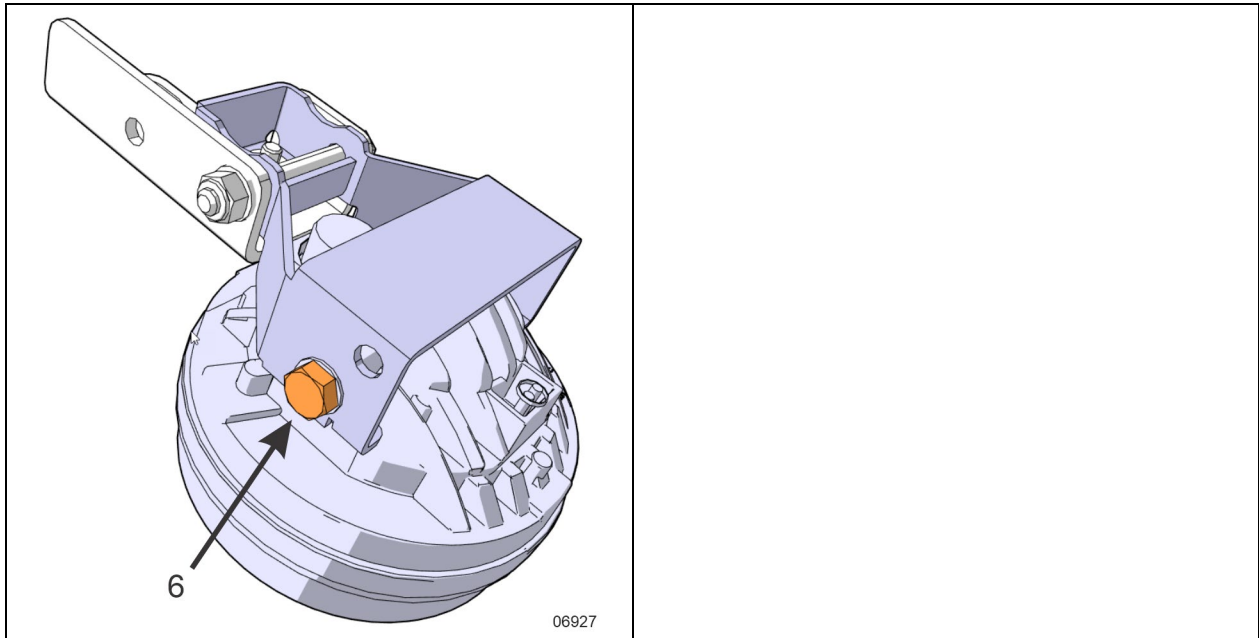
5

**CONEXIONES ELÉCTRICAS – COMPARTIMIENTO DE ENERGÍA PRINCIPAL**

No	DESCRIPCIÓN	APRIETE
1	Tuerca de perno 3/8-16 de interruptor de energía principal	135 lb-in (15 Nm)
2	Tuerca de perno 3/8-16 de interruptor de circuito principal (conmutable, restablecimiento manual)	135 lb-in (15 Nm)
3	Tuerca de perno de relevador de energía	44 lb-in (5 Nm)
4	Relevador maestro R1- Puerto 30 – tuerca de perno M10-1.5 de conexión de barra de bus	160-195 lb-in (18-22 Nm)
5	Tuerca de perno M8-1.25 de portafusible	96 lb-in (11 Nm)







**COMPONENTES VARIOS**

No	DESCRIPCIÓN	APRIETE
1	Tuerca de montaje de ventilación de cubierta de batería	40-48 lb-in (4.5-5.4 Nm)
2	Tuerca de ensamble de paso de cable	90-110 lb-in (10-12 Nm)
3	Tuerca de bloqueo de montaje de alivio de esfuerzo	90-110 lb-in (10-12 Nm)
4	Tornillo - soporte de cable eléctrico- ventiladores de enfriamiento eléctricos	50-60 lb-in (5.6-6.8 Nm)
5	Tuerca de perno de cubierta de batería (sólo serie X3)	86-106 lb-in (10-12 Nm)
6	Instalación de vaina de luz antiniebla	26.5-35 lb-in (3-4 Nm)

## 2. DESCRIPCIÓN GENERAL

Este vehículo utiliza un sistema de voltaje dual para obtener dos voltajes diferentes (12 voltios y 24 voltios) para varios controles y accesorios eléctricos. La fuente de energía principal incorpora cuatro baterías conectadas en serie-paralelo. Todas las baterías se mantienen cargadas uniformemente por medio de un ecualizador de batería de 100 amperios (estándar), que proporciona un suministro de salida máximo posible de 100 amperios en el sistema de 12 voltios. Los sistemas de 12V y 24V se controlan a través de relevadores de batería principal individuales. La configuración base utiliza tres alternadores autorregulados de 24V, accionados por banda desde el motor, y se pueden acceder a través de las puertas del compartimiento del motor.

Este vehículo está equipado con el sistema de administración de energía PRIME que presenta baterías AGM y un ecualizador de batería Vanner Vann-Bus serie 80.

### 2.1 DIAGRAMAS DE CABLEADO

En la casilla Publicaciones técnicas se encuentra una copia impresa del diagrama de cableado maestro de los circuitos eléctricos, que cubre los accesorios y sistemas estándar y opcionales. Por lo general, se proporciona una página de diagrama de cableado por separado para cada función o sistema principal. En algunos casos, puede aparecer más de un circuito en una página de diagrama de cableado; cuando esto ocurre, cada circuito cubierto en esta página aparece en el índice del diagrama de cableado. Además, un circuito puede aparecer en varias páginas; en tal caso, el (los) número(s) en el extremo del título del diagrama indicará el número de referencia de la hoja. Consulte el "*Índice de diagrama de cableado*" para asegurarse que se esté utilizando el diagrama correcto para rastrear el circuito en cuestión. Además de la referencia de la página de funciones principales, el índice del diagrama de cableado contiene las siguientes páginas de información.

- El índice de dispositivo multiplexado,
- El dibujo de Arreglo-Arnés que muestra la disposición de los arneses y el número de arnés en el vehículo,
- Glosario,
- Listado de número de circuito,
- Código de interruptor de circuito,
- Código de conector,
- Código de número de diodo,

- Código de número de resistor,
- Código de fusible.

#### 2.1.1 Uso de Diagramas de cableado

Se utilizan tres métodos para "trabajar" con diagramas de cableado eléctrico.

**Situación:** Ha identificado la parte defectuosa (interruptor, diodo, relevador, etc.) y desea ubicar su circuito correspondiente.

**Problema:** El interruptor de circuito CB5 se libera (circuito abierto) y no sabe qué circuito se ve afectado.

- a) Consulte el índice del diagrama de cableado y busque "*Lista de interruptores de circuito*".
- b) En el elemento CB5, encontrará la ubicación, el número Prevost, la función del interruptor, la clasificación de amperaje del interruptor y la página en la que encontrará el diagrama correspondiente.
- c) Consulte la página 3.1.
- d) Cuando haya ubicado CB5, siga el cableado hasta el extremo y encuentre el número de página del diagrama y la función en la que continúa el circuito.

**Situación:** Tiene un problema con un sistema específico y desea encontrar el diagrama correspondiente.

**Problema:** Los últimos tres (3) altavoces en el lado derecho del vehículo no funcionan y debe rastrear el circuito eléctrico.

- a) Consulte el índice del diagrama de cableado y busque "*Sistema de sonido*".
- b) Encontrará en la página 35.2 los componentes, así como el cableado eléctrico, lo que le proporcionará una comprensión completa de este circuito.

**Situación:** Usando la pantalla de información del conductor (DID), usted verifica a la llegada si hay errores activos en el sistema eléctrico del vehículo. Con el menú DIAGNOSTICS (diagnóstico), resalte VIEW ACTIVE FAULTS (ver fallas activas), resalte ELECTRICAL (eléctrico) para solicitar un diagnóstico del sistema eléctrico y después presione la tecla Enter. Si corresponde, el DID muestra los mensajes de falla o los códigos de falla registrados. Cuando se registra más de una falla, aparece una flecha que apunta hacia abajo a la derecha de la pantalla. Use la flecha hacia abajo para ver todos los mensajes de falla.

**Problema:** La DID muestra la falla "Elec. Horn SW63; shorted to ground" (Claxon eléctrico SW63; corto a tierra) como activo.

- a) Consulte el índice del diagrama de cableado y busque "Índice de dispositivos multiplexados", páginas B1-B8.
- b) En la primera columna DEVICE ID (ID de dispositivo), busque el dispositivo SW63.
- c) En el dispositivo SW63, busque el mensaje de falla, la condición mínima para activar, otras entradas involucradas en la lógica, el módulo multiplex relacionado con el interruptor 63, el número de conector y clavija en el módulo y la página en la que encontrará el diagrama correspondiente.
- d) Una vez que se corrigió el problema, la DID todavía muestra la falla como activa. Debe salir del menú VIEW ACTIVE FAULTS (ver fallas activas), espere aproximadamente de 20 a 30 segundos y luego vuelva a VIEW ACTIVE FAULTS para solicitar un nuevo diagnóstico del sistema eléctrico del MCM. La DID debe mostrar la falla como inactiva.

2.2 PRUEBA DE CIRCUITOS

Se debe realizar un estudio cuidadoso de los diagramas de cableado para determinar la fuente y el flujo de corriente a través de cada circuito. Cuando se entiende completamente un circuito, se puede realizar una verificación de punto-a-punto con la ayuda de los diagramas de cableado aplicables. Cualquier circuito puede ser probado respecto a continuidad o cortocircuitos con un multímetro o un voltímetro adecuado.

Todas las conexiones eléctricas siempre deben mantenerse limpias y adecuadamente apretadas. Las conexiones sueltas o corroídas pueden resultar en la descarga de las baterías, un arranque difícil, luces tenues y el funcionamiento incorrecto de otros circuitos eléctricos. Revise todas las conexiones de cableado en intervalos regulares. Asegúrese que las tuercas estriadas en todos los tapones de tipo anfenol estén bien apretadas. Las tuercas estriadas en los conectores de plástico de tipo anfenol encajarán en un retén cuando se aprieten correctamente. Los conectores de línea, que tienen las lengüetas de bloqueo laterales, deben tener los seguros bloqueados en su lugar para garantizar una conexión eléctrica adecuada.

2.3 TAMAÑOS Y COLORES DE CABLE

Cada cable en el sistema eléctrico tiene un tamaño específico conforme se designa en el diagrama de cableado. Al reemplazar un cable, se debe usar el tamaño correcto. Nunca

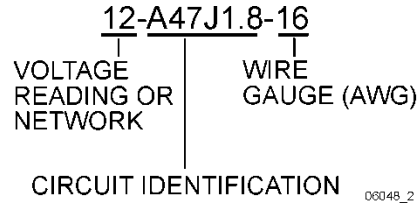
reemplace un cable con uno de menor tamaño. El sistema eléctrico del vehículo está provisto de diferentes voltajes. El aislamiento en cada cable tiene un color distinto para determinar visualmente el voltaje del cableado y para ayudar a conectar los conectores. Los cables están codificados por colores de la siguiente manera:

Amarillo	Enlace de datos alto
Verde	Enlace de datos bajo
Naranja	Conectado a salidas multiplexadas
Blanco	Conectado a entradas multiplexadas
Rojo	Sistema de 24 voltios
Amarillo	Sistema de 12 voltios
Negro	cable de tierra
Naranja	altavoces (+) ( <b>Sólo autobuses</b> )
Café	altavoces (-) ( <b>Sólo autobuses</b> )
Gris	cable de repuesto
Tubo torcido negro con cinta naranja que contiene:	
Negro	Sistema de 120V CA (vivo)
Blanco	Sistema de 120V CA (neutral)
Verde	Sistema de 120V CA (tierra)

**NOTA**  
 Los cables se identifican en cada intervalo de 2-4 pulgadas (5-10 cm) por un número impreso.

2.4 IDENTIFICACIÓN DE CABLE

Cada cable en un diagrama está diseñado para ayudar en el trazado y prueba de circuitos. La identificación del cable identifica la lectura de voltaje o la red, la identificación del circuito y el calibre básico del cable.



**LECTURA DE VOLTAJE O RED**

0	120	J1939
5	ANA	J2284
0/12	BBUS	LIN
0/24	DATA	PWM
12	DBUS	GND
24	J1587	... otros

**IDENTIFICACIÓN DE CIRCUITO**

**Circuitos de tierra**

Electrónico: Número de módulo de E/S seguido de una R, seguido del número de conector y número de clavija (cavidad) (por ejemplo: A47RJ1.8, A54 RJ2.14).

Pernos de tierra electrónica: Número 00 seguido de la ubicación del perno<sup>1</sup> y número secuencial (por ejemplo: 00R1, 00F4).

Pernos de tierra de chasis: Número 0 seguido de la ubicación del perno y número secuencial (por ejemplo: 0EV1, 0FH2).

**Circuitos de transporte de energía y voltaje**

Distribución de energía: Identificación de componentes ascendentes como número de circuito (por ej.: F96, CB22).

Salidas multiplex: Número de módulo de salida y número de conector y clavija (cavidad) (por ej.: A55J1.4, A49J2.9)

Relevadores, diodos, resistencias y cualquier otro componente de salida: Número de componente y número de clavija como nombre del circuito (por ej.: SW55A, R30.87, D12.B).

REDES		CALIBRE DE CABLE (AWG)		
J1939	- DL0 (Bbus Mux)	0000	3	14
	- DL1 (red de control de tren motriz)	000	4	16
	- DL3 (Dbus Mux)	00	6	18
	- DL7 (subred de motor)	0	8	20
	- DL9 (subred de transmisión de motor/cambio I)	1	10	22
		2	12	24
	J2284	- DL2		
J1587	- DL4 (subred de tren motriz 900/901)			

<sup>1</sup> Para la ubicación del perno, consulte la página 2.1 del diagrama de cableado

## 2.5 CABLES DE REPUESTO

Cuando el vehículo sale de la fábrica, e incluso en el caso de un vehículo totalmente-equipado, un número importante de cables de repuesto no conectados se enrutan entre las cajas de empalme. En consecuencia, para cualquier conexión de un accesorio adicional, consulte la página "Cables de repuesto" en el diagrama de cableado maestro para determinar el número, el calibre y la ubicación de estos cables.



### PRECAUCIÓN

El tamaño del cable se calibra de acuerdo con el interruptor o fusible que lo protege. Cuando utilice un cable de repuesto para reemplazar un cable dañado, asegúrese que el tamaño del cable de repuesto sea igual o mayor que el cable que se está reemplazando. El uso de un cable demasiado pequeño para el interruptor o el amperaje del fusible puede causar un sobrecalentamiento del cable.

### NOTA

Los cables de repuesto se identifican por un número de identificación de cable y por las letras "SP", para designar "repuesto".

## 2.6 INTERRUPTORES DE CIRCUITO

Los circuitos eléctricos están protegidos por interruptores de circuito de restablecimiento manual. Los interruptores de circuito principales (Figura 2), así como los que protegen el sistema de A/C, se encuentran en el compartimento de energía principal.

Este tipo de interruptor de circuito desenergiza el circuito sin desconectar ningún cable.

Algunos interruptores de circuito automáticos como CB2 y CB6 son diferentes en el hecho de que puede abrir el circuito manualmente, para hacerlo simplemente presione el botón azul en el interruptor para abrir el circuito, reparar el circuito defectuoso y luego girar la palanca de restablecimiento roja del interruptor para cerrar el circuito.



FIGURA 1: INTERRUPTOR CON BOTÓN DE DISPARO MANUAL Y PALANCA DE RESTABLECIMIENTO TAL COMO CB2 Y CB6

## 2.6.1 Interruptores de circuito principales en autobuses

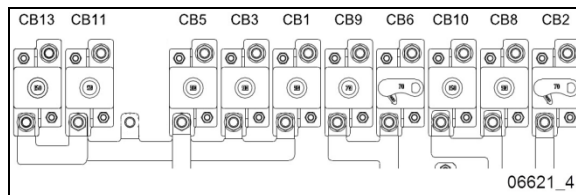


FIGURA 2: INTERRUPTORES DE CIRCUITO PRINCIPALES EN AUTOBUSES

INTERRUPTORES DE CIRCUITO PRINCIPALES EN AUTOBUSES		
CB1	24 WUP caja de empalme trasera de distribución delantera	90 A
CB2	Distribución delantera de 12VD y 12 ECU – caja de empalme trasera de ignición y arranque de motor caja de empalme trasera	70 A
CB3	24 WUP Evaporador de HVAC caja de empalme trasera	90 A
CB5	24 WUP distribución trasera-caja de empalme trasera	90 A
CB6	24VD distribución trasera y WCL caja de empalme trasera	70 A
CB8	12 WUP distribución trasera-caja de empalme trasera	90 A
CB9	24VD cargador de batería - precalentador caja de empalme trasera	70 A
CB10	12 WUP distribución delantera – energía de VECF caja de empalme trasera	150 A
CB11	24 WUP Sistema de sonido-caja de distribución trasera	50 A
CB13	24 WUP Tomacorrientes de 120 VCA de inversor caja de empalme trasera	150 A

VD= voltaje directo. Los componentes eléctricos conectados a estos interruptores de circuito están conectados directamente a la batería.

## 2.6.2 Interruptores de circuito principales en casas rodantes VIP

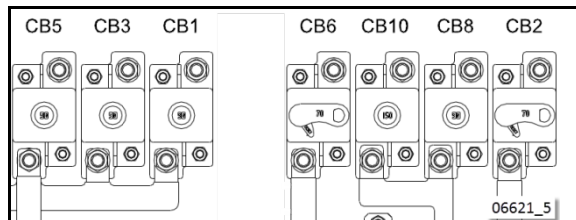


FIGURA 3: INTERRUPTORES DE CIRCUITO PRINCIPALES EN CASAS RODANTES VIP

INTERRUPTORES DE CIRCUITO PRINCIPALES – CASAS RODANTES VIP		
CB1	24 WUP distribución delantera	90 A
CB2	12VD distribución delantera – ignición y arranque de motor	70 A
CB3	24 WUP Energía de distribución principal de A/C completo	90 A
CB5	24 WUP distribución trasera	90 A
CB6	24VD distribución trasera	70 A
CB8	12 WUP distribución trasera	90 A
CB10	12 WUP distribución delantera	150 A

2.6.3 Interruptores de circuito VECR/VECF

Los interruptores automáticos más pequeños se encuentran en el VECF y VECR en el compartimento eléctrico delantero y trasero, respectivamente.

INTERRUPTORES DE CIRCUITO		
CB48	Limpiaparabrisas - VECF caja de empalmes delantera	20 A
CB128	Distribución 24V - VECR caja de empalme trasera	30 A

2.6.4 Interruptores de circuito de ventilador de enfriamiento eléctrico

Interruptor de circuito de restablecimiento manual MAXI 50 Amps

Cada ventilador eléctrico de radiador o enfriador de aire de carga puede estar protegido por un interruptor tipo térmico de polo sencillo MAXI de 50 amperios con restablecimiento manual. Si se dispara, el interruptor de circuito automático permanece abierto hasta que se restablece presionando el botón de restablecimiento.



Este tipo de interruptor de circuito se inserta en estilo de montaje de cuchillas de fusibles MAXI. Simplemente retire el interruptor de circuito del montaje tipo cuchilla para reemplazarlo.

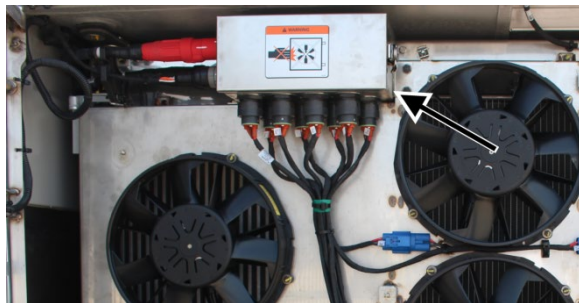


FIGURA 4: CAJA DE INTERRUPTOR DE CIRCUITO DEL VENTILADOR DE ENFRIAMIENTO ELÉCTRICO

INTERRUPTORES DE CIRCUITO DE 50 Amperios de IMPULSO DE VENTILADOR ELÉCTRICO		
ID	Descripción	conector
CB201	Ventilador de enfriador de aire de carga #1 - Mo65	1
CB202	Ventilador de enfriador de aire de carga #2 - Mo67	2
CB203	Ventilador de radiador #3 - Mo68	3
CB204	Ventilador de radiador #4 - Mo69	4
CB205	Ventilador de radiador #5 - Mo70	5
CB206	Ventilador de radiador #6 - Mo71	6
CB207	Ventilador de radiador #7 - Mo72	7
CB208	Ventilador de radiador #8 - Mo73	8

2.7 FUSIBLES MULTIPLEX

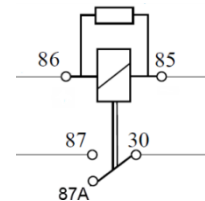
Las salidas multiplex están protegidas en corriente por un "fusible suave" interno. Cada salida tiene un amperaje máximo específico programado. Cuando se conecta en corto una salida, la corriente supera el límite y el fusible suave interviene para apagar la salida. La salida permanece apagada hasta que se restablece el "fusible suave".

Gire la llave de ignición a la posición OFF (apagado) y gire a la posición ON (encendido) nuevamente. Esto restablece todos los "fusibles suaves".

También se utilizan fusibles de hardware para proteger la energía entrante a los módulos multiplex. Estos fusibles se encuentran dentro del VECF (Centro eléctrico del vehículo delantero) y VECR (Centro eléctrico del vehículo trasero).

2.8 RELEVADORES

Los relevadores se utilizan para energizar o desenergizar automáticamente un circuito desde una ubicación remota. El relevador consume una corriente muy baja para energizar su bobina. Una vez que la bobina se energiza, desarrolla un campo magnético que cierra o abre un brazo de interruptor, para energizar o desenergizar un componente determinado. Como la corriente de control requerida para la bobina es muy baja, el relevador permite que una estación remota controle un circuito de alta energía sin pasar grandes longitudes de cable costoso de alta capacidad, y también elimina la necesidad de interruptores de alto amperaje y conectores pesados.



Bobina 86  
Bobina 85  
Alimentación común 30  
Contacto normalmente abierto NO 87  
Contacto normalmente cerrado NC 87A

FIGURA 5: RELEVADOR DE TIRO DOBLE DE POLO SENCILLO

**NOTA**

Cada relevador se identifica con "12V" o "24V" impreso en su carcasa para identificar el voltaje de operación de la bobina.



## PRECAUCIÓN

El vehículo Multiplex utiliza un relevador VF4 especialmente diseñado para Volvo que tiene características internas diferentes que el relevador VF4 actual. Es importante usar sólo la nueva parte marcada como Volvo como reemplazo en los vehículos Multiplex. Los relevadores regulares tienen una vida útil inadecuada para los vehículos multiplex.

### 2.9 CONEXIONES DE VENTILADOR DE ENFRIAMIENTO

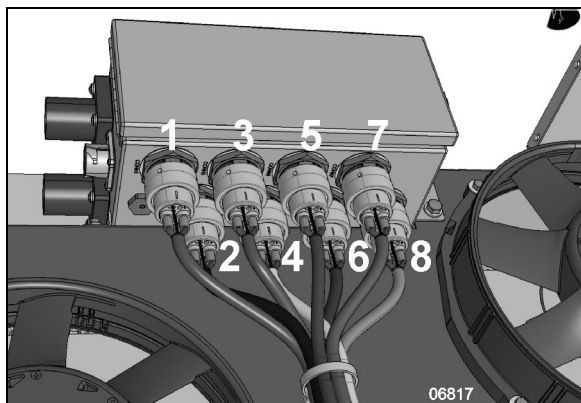


FIGURA 6: CAJA DE INTERRUPTOR DE CIRCUITO DE VENTILADORES DE ENFRIAMIENTO - NÚMERO DE CONECTOR

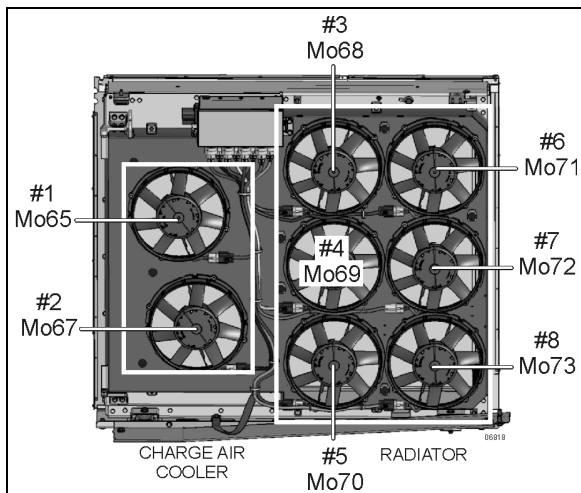


FIGURA 7: IDENTIFICACIÓN DE VENTILADOR DE ENFRIAMIENTO



## ADVERTENCIA

### CUANDO EL MOTOR ESTÁ EN OPERACIÓN...

Los ventiladores de enfriamiento pueden comenzar a funcionar en cualquier momento. Mantenga las manos alejadas de los ventiladores de enfriamiento o mantenga cerrada la puerta del radiador.



## ADVERTENCIA

### Los ventiladores de enfriamiento pueden estar funcionando cuando el motor se apaga en las siguientes condiciones:

- Si existe una condición de alta temperatura de escape (por ejemplo, después de la regeneración). Los ventiladores del CAC seguirán funcionando durante un máximo de 15 minutos.
- Durante la **Secuencia de prueba de motores eléctricos**, los ventiladores de enfriamiento comenzarán a funcionar brevemente.

Los ventiladores de CAC y los ventiladores del radiador se controlan por dos módulos multiplex, es decir AE49 y AE52. Cada módulo controla un (1) ventilador CAC y tres (3) ventiladores del radiador. Por esta razón, si un módulo falla, todavía habrá suficiente enfriamiento disponible para el CAC y el radiador a través del segundo módulo.

Módulo AE49: Ventiladores 1, 4, 6, 8  
Módulo AE54: Ventiladores 2, 3, 5, 7

Si un ventilador no funciona, diagnostique las causas probables de falla de este ventilador en particular. Si un ventilador CAC y tres ventiladores del radiador no funcionan, debe sospechar que uno de los módulos multiplex (AE49 o AE52) está defectuoso.

### 2.10 TIERRA ELECTRÓNICA

Todos los módulos electrónicos instalados en este vehículo están conectados a tierra al perno de tierra electrónico ubicado en el compartimento de energía principal, utilizando circuitos separados y protegidos.

Todas las cargas alimentadas por un módulo electrónico en particular están conectadas a ese mismo módulo. Sin embargo, una carga puede conectarse a tierra a otro módulo en la situación en que la carga se pueda energizar por dos módulos diferentes por necesidad de redundancia.



## 2.11 PRECAUCIONES



Antes de trabajar en un sistema dentro del vehículo, asegúrese de cortar la energía eléctrica y el suministro de aire. Se podría suministrar electricidad a un componente incluso si el interruptor de ignición se encuentra en la posición OFF (apagado) y/o se podría presurizar un componente incluso si se vacían los tanques de aire. Siempre consulte los diagramas de cableado y neumáticos apropiados antes de trabajar en sistemas eléctricos y/o neumáticos.

**NOTA**

*Cuando el interruptor de ignición está en la posición OFF (apagado), los componentes eléctricos no se energizan, excepto por el MCM, la ECU del motor, la ECU de la transmisión, el módulo del grupo de instrumentos, el ecualizador de la batería, el sistema de precalentamiento, AFSS, el sistema de elevación de sillas de ruedas y algunos módulos Multiplex que permanecen energizados durante 15 minutos después de que la ignición se coloque en la posición OFF. Antes de trabajar en uno de estos componentes eléctricos, coloque el interruptor de apagado eléctrico principal ubicado sobre las baterías, en la pared exterior del compartimento de energía principal, en la posición OFF (apagado).*

*Si el vehículo no será operado por un período prolongado (más de 2 semanas), se recomienda, para evitar que las baterías se descarguen, activar los interruptores de circuito principales CB2 y CB6 ubicados en el tablero de empalme trasero para detener el pequeño consumo de corriente por la memoria de estaciones preestablecidas de radio, la memoria del MCM y el reloj del grupo de instrumentos. Tenga en cuenta que las estaciones de radio preestablecidas se borrarán, al igual que para el historial de códigos de diagnóstico y el reloj del grupo de instrumentos tendrá que reiniciarse.*

## 2.12 INHIBIDOR CORROSIVO

Se ha rociado un inhibidor de corrosión en ciertos componentes eléctricos para protegerlos contra la corrosión. Consulte el procedimiento SAV00002E al final de esta sección para ver los productos recomendados y dónde se usan.

**PRECAUCIÓN**

Nunca ponga grasa u otro producto en las terminales del conector de los módulos multiplex.



Use sellador rociado en un área bien ventilada. No fume. Evite el contacto prolongado con la piel y la respiración de la niebla del aerosol.

**3. MÓDULOS ELECTRÓNICOS**

## 3.1 MCM

El MCM (Módulo de Control Maestro) desempeña el papel de interfaz entre el ECM del motor, la ECU de la transmisión, el módulo de tablero de indicadores y otros módulos E/S-EA, E/S-EB. Cuando se reemplaza un módulo multiplex, el MCM informará al nuevo módulo sobre su papel y función de acuerdo con las opciones del vehículo. El MCM mantiene el programa de respaldo del programa multiplex específico del vehículo. Por lo tanto, un MCM específico no se puede eliminar de un vehículo e instalarse en otro vehículo.

## 3.1.1 Reemplazo de MCM

Si se debe reemplazar el MCM, se debe solicitar un MCM nuevo, preprogramado en la fábrica específicamente para el vehículo. Se necesitará el número de identificación del vehículo (VIN) real al momento de realizar el pedido.

1. El vehículo debe estar conectado a un cargador de batería.
2. Encienda las intermitentes de peligro. Hacer esto evitará que el vehículo entre en modo de "suspensión" después del retraso normal de 15 minutos.
3. Coloque la llave de ignición en la posición ON (encendido) y déjela en esa posición en todo momento mientras realiza este procedimiento.
4. En el tablero de empalme eléctrico trasero, dispare el interruptor de circuito CB6.
5. Reemplace el MCM.
6. Restablezca el interruptor de circuito CB6.
7. La DID indica "MUX AUTOPROGRAMMING I/O MODULE PLEASE WAIT" (Autoprogramación de mux de módulo de e/s, espere) hasta que se complete la

reprogramación de los módulos de E/S a menos que se deba mostrar un mensaje de mayor prioridad. Si este es el caso, presione el botón ESCape repetidamente para reconocer los mensajes de mayor prioridad.

8. El mensaje anterior que se muestra en la DID puede desaparecer si no se completa la programación. Por este motivo, espere otros 5 minutos antes de continuar con el siguiente paso.
9. Dispare y reinicie el interruptor de circuito CB6.
10. Verifique el menú DIAGNOSTICS (Diagnóstico) de la Pantalla de información del conductor (DID). Seleccione VIEW ACTIVE FAULTS (Ver fallas activas) y ELECTRICAL (Eléctrico). Verifique el mensaje de falla para asegurarse que el módulo esté reprogramado. Si el módulo no se reprograma, aparece el mensaje "Axx Not Responding" (Axx no responde) donde Axx es el número del módulo (Por ej.: A41, A42..., etc.).

### 3.1.2 Carga de actualización de programa multiplex en el MCM

Un programa multiplex actualizado del vehículo guardado en una computadora portátil se puede cargar en el MCM. Una computadora portátil con Windows XP o Windows 7 debe estar conectada al conector DB9 del puerto en serie RS232 (identificado C226) que se encuentra en el tablero eléctrico del compartimento de servicio frontal. Póngase en contacto con su Representante de servicio de Prevost para obtener el programa multiplex específico del vehículo y el procedimiento de carga. Guarde el programa multiplex específico en su computadora portátil.



## ADVERTENCIA

### CUANDO CARGUE UN NUEVO SOFTWARE MUX EN EL MCM...

Los ventiladores de enfriamiento COMENZARÁN a funcionar por un breve periodo.

Mantenga las manos alejadas de los ventiladores de enfriamiento o mantenga cerrada la puerta del radiador.

## 3.2 MÓDULOS E/S-EA Y E/S-EB

Los módulos E/S-EA reciben entradas y salidas de control. Las E/S-EA se utilizan para todas las salidas de 1 amperio o menos.

Los módulos E/S-EB reciben entradas y salidas de control. Las E/S-EB se utilizan para salidas de hasta 30 amperios.

### 3.2.1 Reemplazo de Módulos E/S-EA o E/S-EB

Los módulos E/S-EA, E/S-EB se pueden reemplazar y reprogramar sin tener que conectar una computadora al vehículo.

Coloque el interruptor de ignición en la posición ON (encendido) y déjela en esa posición en todo momento mientras realiza este procedimiento.

1. En el tablero de empalme eléctrico trasero, dispare el interruptor de circuito CB6.
2. Reemplace el módulo defectuoso.
3. Restablezca el interruptor de circuito CB6. Al hacerlo, se iniciará la programación automática de E/S.
4. La DID indica "MUX AUTOPROGRAMMING I/O MODULE PLEASE WAIT" (Autoprogramación de mux de módulo de e/s, espere) hasta que se complete la reprogramación a menos que se deba mostrar un mensaje de mayor prioridad. Si este es el caso, presione el botón ESCape repetidamente para reconocer los mensajes de mayor prioridad.
5. El mensaje anterior que se muestra en la DID puede desaparecer si no se completa la programación. Por este motivo, espere otros 5 minutos antes de continuar con el siguiente paso.
6. Dispare y reinicie el interruptor de circuito CB6.
7. Verifique el menú **Diagnóstico** de la Pantalla de información del conductor (DID). Seleccione VIEW ACTIVE FAULTS (Ver fallas activas) y. Verifique el mensaje de falla para asegurarse que el módulo esté reprogramado. Si el módulo no se reprograma, aparece el mensaje "Axx Not Responding" (Axx no responde) donde Axx es el número del módulo (Por ej.: A41, A42..., etc.).

3.3 CLAVIJAS DE CONECTOR DE MÓDULOS ELECTRÓNICOS

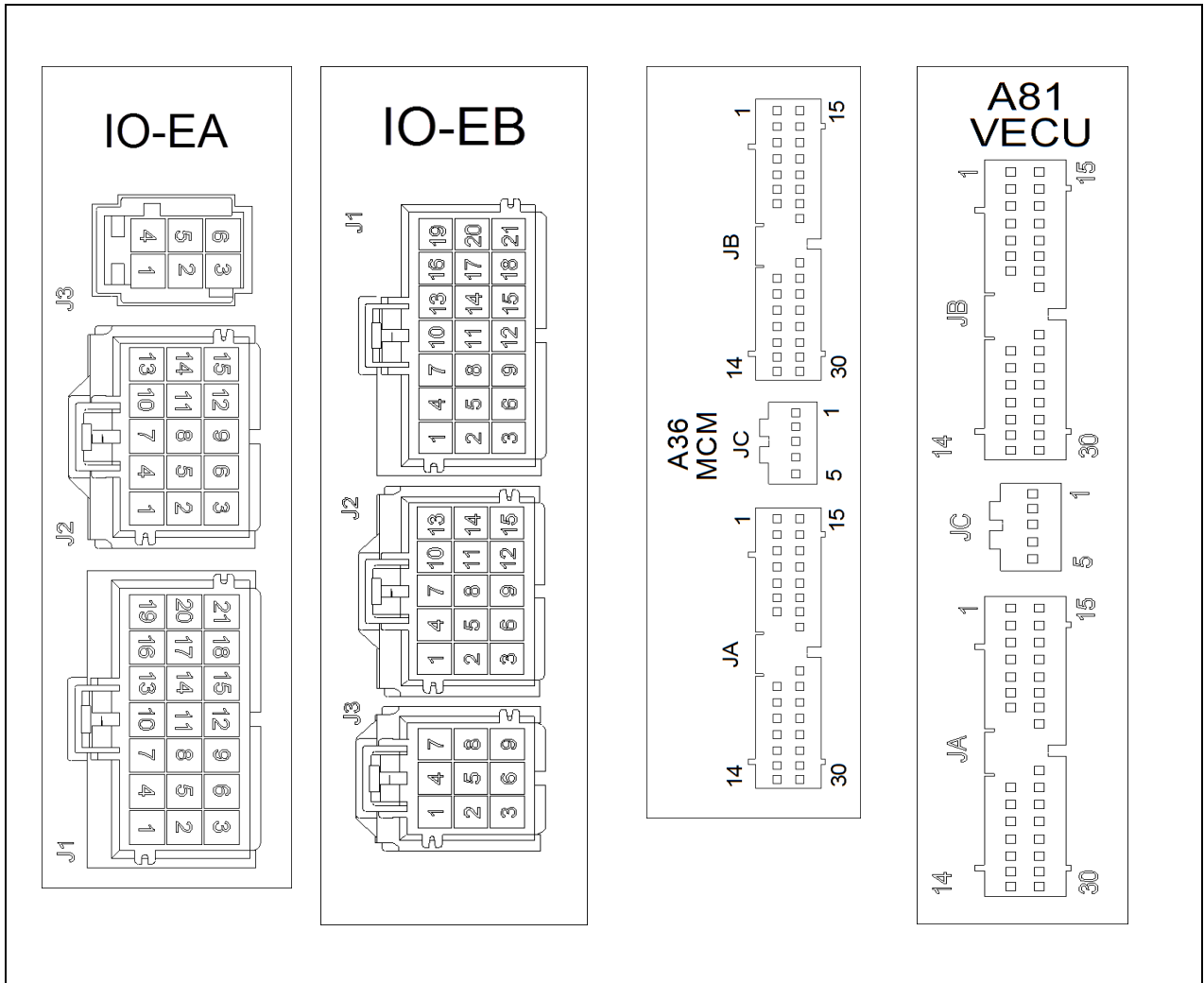


FIGURA 8: CLAVIJA DE CONECTOR DE MÓDULOS ELECTRÓNICOS - VISTA DE SONDEO TRASERO

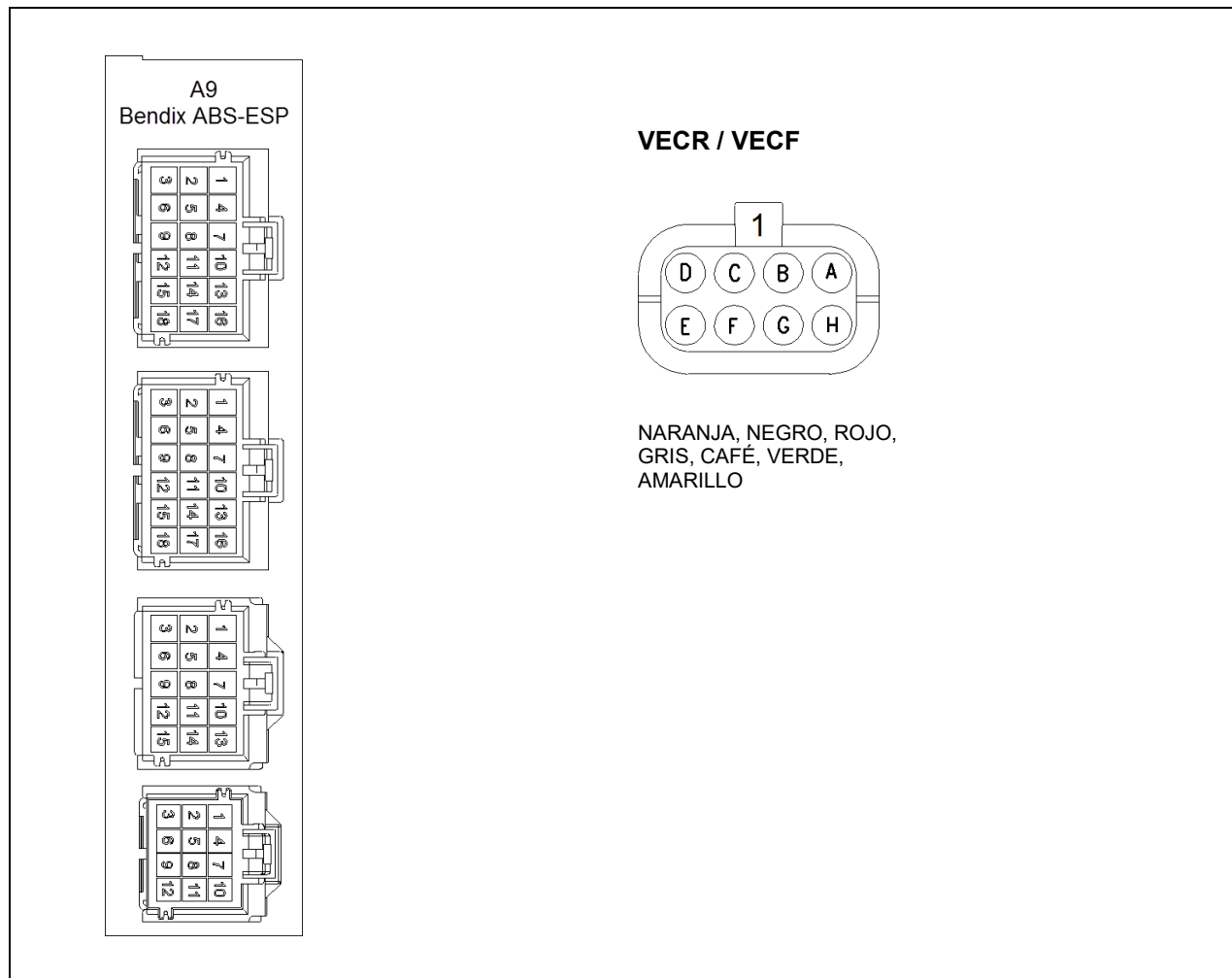


FIGURA 9: CLAVIJA DE CONECTORES DE MÓDULOS ELECTRÓNICOS - VISTA DE SONDEO TRASERO

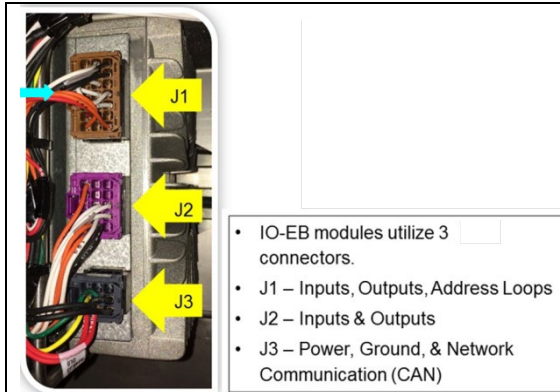


FIGURA 10: MÓDULO E/S-EB

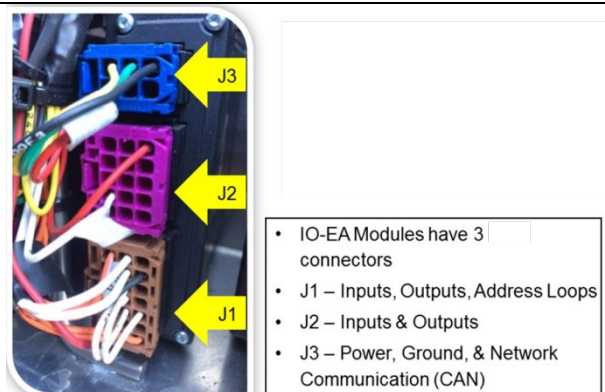


FIGURA 11: MÓDULO E/S-EA

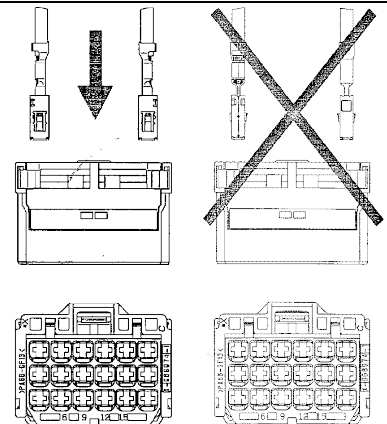
## Módulos MUX E/S-EA y E/S-EB

### Conector: AMP MCP 2.8

#### Carga de contacto de alojamientos

La carga de los contactos sólo es posible si el bloqueo secundario está en la posición de desbloqueo.

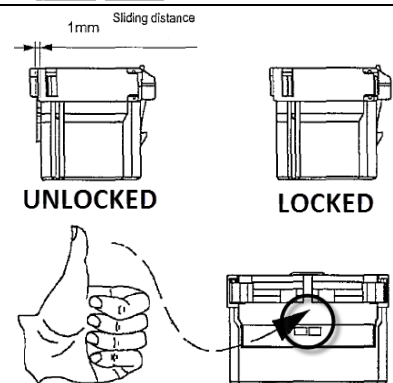
La orientación adecuada del contacto es importante. Si la orientación es incorrecta, el contacto se detiene demasiado pronto en la región de bloqueo secundario y todo el engarzado sobresale del alojamiento. Con la orientación correcta, el bloqueo secundario se detiene con un sonido metálico de "clic".



#### Cierre de bloqueo secundario

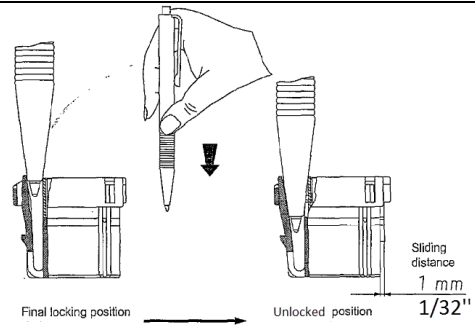
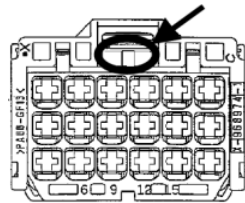
El estado de entrega del bloqueo secundario es la posición abierta. En esta posición, se pueden cargar los contactos AMP MCP2.8. Después, el bloqueo secundario se mueve a la posición de bloqueo final manualmente.

En una superficie suficientemente grande, se inicia una fuerza perpendicular (preferiblemente) con el pulgar de una mano. Se alcanza la posición final correcta y se escucha un clic. Asegúrese que ambos lados estén bloqueados.



**Desbloqueo de bloqueo secundario**

Para desbloquear el bloqueo secundario en estos alojamientos, un simple bolígrafo comercial sólido es suficiente. El bolígrafo debe insertarse perpendicularmente según la imagen, entre el seguro de bloqueo del alojamiento y el bloque de bloqueo secundario. Luego se empujará con cuidado hasta que se sienta la abertura (se escucha un sonido de "clic").



**Extracción de los contactos de los alojamientos**

Para extraer los contactos, el bloqueo secundario debe estar en la posición de desbloqueo. La herramienta debe insertarse desde el lado de conexión en la cavidad del alojamiento hasta el tope; el contacto se desbloqueará de ese modo. Mantenga la herramienta en esa posición y luego extraiga el contacto jalando del cable. Nota: No jale del cable antes de desbloquear el contacto; por otro lado, presionando suavemente el cable contra la dirección de salida del cable, se facilitará el procedimiento de desbloqueo.



EXTRACTOR/HERRAMIENTA:  
Prevost 568103

Módulos multiplex	Tipo de conector	Desinstalación de contacto
<p><b>VECR / VECF</b> 06627</p>	<p>INSERT EXTRACTOR HERE</p> <p>Orange Black Red Grey Brown Green Yellow</p> <p><b>BUSSMAN</b> 06632</p>	<p>EXTRACTOR/HERRAMIENTA: Prevost #682256 (Packard 12094429)</p> <p>Retire la terminal desconectando la lengüeta de bloqueo flexible en la terminal. Retire suavemente la terminal del conector jalando del cable.</p>

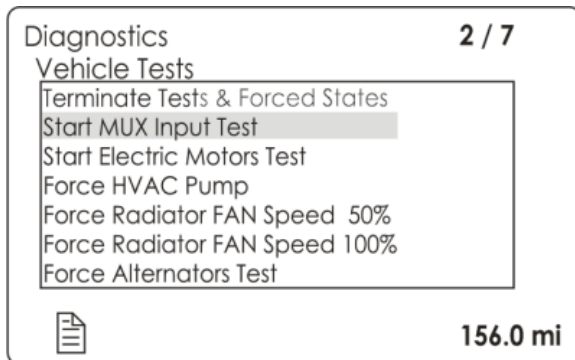
#### 4. MODOS DE PRUEBA DISPONIBLES

Los modos de prueba disponibles son los siguientes:

1. Prueba de entrada MUX (multiplex);
2. Secuencia de prueba de motores eléctricos;
3. Prueba de alternador.

##### 4.1 PRUEBA DE ENTRADA MULTIPLEX

La prueba de entrada multiplex proporciona información útil para diagnosticar la entrada multiplexada de interruptores y sensores, complementaria al diagnóstico del sistema eléctrico.



Para iniciar la prueba, use el menú DIAGNOSTICS (diagnóstico) de la pantalla de información del conductor (DID). Seleccione el submenú VEHICLE TESTS (Pruebas de vehículo) y después START MUX INPUT TEST (Iniciar prueba de entrada MUX). Presione el botón ENTER para comenzar la prueba. La línea de estado DID mostrará TEST (Prueba) para confirmar que el modo de prueba está activo. Para salir de la prueba, presione el botón ESCAPE, seleccione TERMINATE TESTS & FORCED STATES (Terminar pruebas y estados forzados) y después presione el botón ENTER dos veces. TEST desaparecerá de la línea de estado de la DID.

La alarma audible del tablero de instrumentos emite un *bip* cada vez que se detecta una transición OFF/ON en una entrada multiplex. Esto permite verificar rápidamente si los interruptores y sensores son detectados o vistos por los módulos multiplex. Cuando el vehículo está estacionado, la alarma de reversa también emite un *bip* que permite la verificación de los sensores en la parte trasera del vehículo.

Ciertas entradas se duplican (por ejemplo, el interruptor de señal direccional en la palanca multifunción, los botones de operación de la puerta) y también otras entradas se activan al mismo tiempo (por ejemplo, el interruptor de rodillas y el interruptor del sensor de proximidad de rodillas). Para estas entradas, se emiten 2 *bips*. Si sólo se escucha un *bip*, una de las entradas está defectuosa.

INTERRUPTORES Y SENSORES SOPORTADOS POR EL MODO DE PRUEBA DE INTERRUPTOR/SENSOR
Encendido/apagado de sección del conductor de la unidad de control de HVAC
Interruptor de recirculación del conductor de la unidad de control de HVAC
Interruptor de ventilador del compartimento superior de HVAC
Encendido/apagado de sección de pasajeros de la unidad de control de HVAC
Interruptor selector de arranque trasero del motor "arranque trasero"
Interruptor selector de arranque trasero del motor "normal"
Interruptor delantero de ignición del motor
Interruptor trasero de ignición del motor
Interruptor de apertura / cierre interior de puerta de entrada
Interruptor de apertura / cierre exterior de puerta de entrada
Botón de claxon eléctrico
Interruptor de descenso
Interruptor de ascenso
Interruptor del sistema de bloqueo del compartimento de equipaje
Sensor de puerta entreabierta del compartimento de equipaje
Botones de control del volante
Interruptor de emergencia del lavabo
Interruptor de iluminación interior, 2 posiciones
Interruptor de iluminación del área del conductor
Interruptor de luces de lectura
Direccional izquierda de palanca multifunción
Direccional derecha de palanca multifunción
Interruptor de luces antiniebla
Interruptor intermitente de advertencia de peligro
Interruptor de intermitentes de cortesía de palanca de cortesía
Interruptor de faros, 2 posiciones
Interruptor de cambio de luz de faros de palanca multifunción
Interruptor de bloqueo/desbloqueo de compartimento de equipaje
Palanca de eje de etiqueta
Interruptor de activación de elevador de silla de ruedas
Limpiaparabrisas inferior
Limpiaparabrisas de palanca multifunción intermitente.
Interruptor de respaldo de limpiaparabrisas inferior
Interruptor del lavaparabrisas inferior
Interruptor del lavaparabrisas superior
Interruptor de limpiaparabrisas superior, 2 posiciones

Las siguientes entradas, ya sea ciertas opciones o sensores que son difíciles de activar, no son compatibles con la prueba del interruptor/sensor:

- Interruptor de activación del timbre de servicio,
- Interruptor selector de claxon,
- Calefacción de retrovisor exterior,
- Interruptores de control de espejo,
- Interruptor de boya baja,
- Sensor de motor de arranque,
- Entrada de advertencia de ABS,
- Interruptor WCL,
- Interruptor de ventana eléctrica del conductor,
- Sensores del alternador 1 y 2,
- Señal activa del retardador,
- Señales de velocidad del ventilador del radiador 1 y 2.

En el modo de prueba, con el freno de estacionamiento aplicado y el punto de ajuste del pasajero establecido en un valor superior a 64°F (18°C), la bomba de circulación no está ajustada en OFF, como lo haría normalmente cuando la temperatura exterior supera 50°F (10°C). Esta característica permite la verificación de la bomba cuando está dentro de un garaje. Esto también es útil cuando se trabaja en el sistema de calefacción para eliminar las bolsas de aire atrapadas en el sistema.

Cuando se realiza una prueba de enfriamiento de A/C y se requiere apagar la bomba de agua, inicie el modo de prueba de entrada multiplex. Mientras esté en este modo, simplemente ajuste la temperatura del punto de ajuste de pasajeros a 64°F (18°C) mínimo para apagar la bomba.

#### 4.2 Secuencia de prueba de motor eléctrico

Este modo de prueba permite probar los motores eléctricos, el embrague y descargador del compresor de A/C y las válvulas solenoide del sistema de HVAC sin la necesidad de tener el motor en funcionamiento. Tenga en cuenta que mientras está en modo de prueba, el motor no se puede arrancar.

Condiciones previas para el modo de prueba del motor:

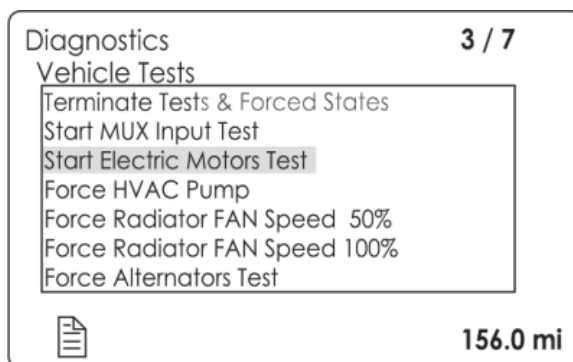
- El cargador de batería debe estar conectado a un suministro de energía de 110-120 voltios. De lo contrario, la prueba se interrumpirá cuando el voltaje caiga por debajo de 24.4 voltios,
- El motor no está funcionando,
- Freno de estacionamiento aplicado,



Antes de comenzar la secuencia de prueba, asegúrese que nadie esté realizando tareas de mantenimiento en el compartimiento del evaporador, el compartimiento del condensador o cerca de los ventiladores de enfriamiento eléctrico del CAC y del radiador.

#### NOTA

La alarma de reversa sonará (bip) diez (10) veces antes que la prueba comience a advertir a las personas que trabajan en el vehículo. Además, la alarma emitirá un bip para indicarle a la persona que realiza la secuencia de prueba de los motores eléctricos que se mueva a la siguiente ubicación de prueba en el vehículo.



Para ingresar a este modo:

- Con el teclado de la DID, seleccione el menú DIAGNOSTICS (Diagnóstico) y presione el botón ENTER;
- Seleccione VEHICLE TEST (Prueba de vehículo), presione el botón ENTER y luego seleccione START ELECTRIC MOTORS TEST (Iniciar prueba de motores eléctricos) y presione el botón ENTER para iniciar el modo de prueba para motores eléctricos;
- Se pueden escuchar diez (10) bips que indican que se ha iniciado el modo de prueba del motor.

Usando el modo de prueba:

- Durante toda la prueba, la alarma audible del tablero de indicadores proporciona una señal cada segundo para recordar que el modo de prueba del motor está en curso.



## 4.2.1 Secuencia de prueba – Sólo autobuses

**Secuencia de prueba – Sólo autobuses**

Vaya al compartimento del condensador



- Los ventiladores del condensador arrancan. La velocidad aumentará gradualmente hasta la velocidad máxima.
- Se activa la válvula solenoide de refrigerante de la unidad de pasajeros. La válvula solenoide de refrigerante del sistema de A/C del compartimento superior se activa.

*Entonces se pueden escuchar 5 bips de la alarma de reversa para indicar ir al compartimento del motor.*

En el compartimento del motor, la secuencia es la siguiente



- El ventilador del compartimento de energía principal se activa durante 3 segundos.
- Arranca el motor del ventilador del inodoro.
- El embrague del compresor del A/C se activa 3 veces.
- El descargador del compresor se activa 3 veces.
- Los ventiladores de enfriamiento eléctricos comienzan a funcionar durante 20 segundos.

*Entonces se pueden escuchar 5 bips de la alarma de reversa para indicar ir al compartimento del evaporador.*

En el compartimento del evaporador



- El motor del ventilador del evaporador funciona en la velocidad 1 durante 3 segundos y luego funciona en la velocidad 2 durante 2 segundos.
- La bomba de agua caliente comienza a funcionar durante 5 segundos y la válvula neumática de agua caliente realiza ciclos 3 veces.

*5 bips de la alarma de reversa indican que debe ir al área del conductor dentro del vehículo.*



Dentro del vehículo




- La válvula solenoide de refrigerante de la unidad de HVAC del conductor se activa 3 veces y la válvula neumática de agua caliente también se activa 3 veces.
- Los ventiladores del compartimento superior izquierdo y derecho comienzan a funcionar uno tras otro durante 5 segundos.
- El descongelador del parabrisas superior (opcional) comienza a funcionar.

**Para salir de la secuencia de prueba de los motores eléctricos, presione el botón ESCAPE, seleccione TERMINATE TESTS & FORCED STATES (Terminar pruebas y estados forzados) y después presione el botón ENTER dos veces.**


4.2.2 Secuencia de prueba – VIP con sistema de HVAC central

<b>Secuencia de prueba – VIP con sistema de HVAC central</b>	
	 <ul style="list-style-type: none"> <li>Deflector de aire fresco de unidad del conductor y de pasajeros abierto. [Demora de 20 segundos]</li> </ul>
Vaya al compartimento del condensador	 <ul style="list-style-type: none"> <li>Los ventiladores del condensador arrancan. La velocidad aumentará gradualmente hasta la velocidad máxima. [Demora de 3 segundos]</li> <li>Se activa la válvula solenoide de refrigerante de la unidad de pasajeros 3 veces. [Demora de 10 segundos]</li> </ul>


Entonces se pueden escuchar 5 bips de la alarma de reversa para indicar ir al compartimento del motor y compartimento de energía principal.

En el compartimento del motor, la secuencia es la siguiente	 <ul style="list-style-type: none"> <li>El ventilador del compartimento de energía principal se activa durante 3 segundos.</li> <li>El embrague del compresor del A/C se activa 3 veces.</li> <li>El descargador del compresor del A/C se activa 3 veces.</li> <li>Los ventiladores de enfriamiento eléctricos comienzan a funcionar durante 20 segundos.</li> </ul>
---	---

5 bips de la alarma de reversa indican ir al compartimento del evaporador.



En el compartimento del evaporador	 <ul style="list-style-type: none"> <li>El motor del ventilador del evaporador funciona en la velocidad 1 durante 3 segundos y luego funciona en la velocidad 2 durante 2 segundos.</li> <li>La bomba de agua caliente comienza a funcionar durante 5 segundos y la válvula neumática de agua caliente realiza ciclos 3 veces.</li> </ul>
------------------------------------	--

5 bips de la alarma de reversa indican ir al compartimento de la rueda de repuesto detrás de la defensa reclinable.


Dentro del compartimento de la rueda de repuesto	 <ul style="list-style-type: none"> <li>Se activa la válvula solenoide de refrigerante de la unidad del conductor 3 veces.</li> <li>La válvula neumática de agua caliente de unidad del conductor se activa 3 veces.</li> <li>Cierre de deflectores de aire fresco.</li> </ul>
--	---

**Para salir de la secuencia de prueba de los motores eléctricos, presione el botón ESCAPE, seleccione TERMINATE TESTS & FORCED STATES (Terminar pruebas y estados forzados) y después presione el botón ENTER dos veces.**


## 4.2.3 Secuencia de prueba – VIP con sistema de HVAC pequeño

<b>Secuencia de prueba – VIP con sistema pequeño</b>	
	<ul style="list-style-type: none"> <li>Abertura de deflector de aire fresco de unidad del conductor. [Demora de 20 segundos]</li> </ul>
Vaya al compartimento del condensador	
	<ul style="list-style-type: none"> <li>El ventilador del condensador arranca. La velocidad aumentará gradualmente hasta la velocidad máxima. [Demora de 3 segundos]</li> </ul>

*Entonces se pueden escuchar 5 bips de la alarma de reversa para indicar ir al compartimento del motor y compartimento de energía principal.*

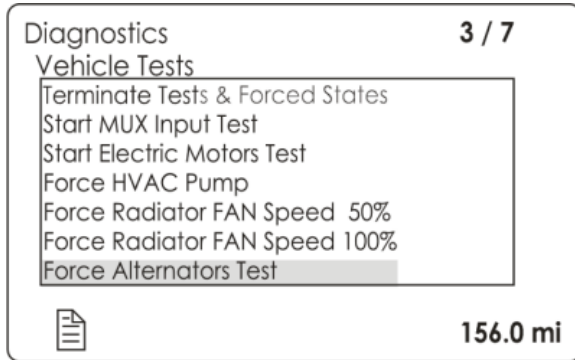
En el compartimento del motor, la secuencia es la siguiente		<ul style="list-style-type: none"> <li>El ventilador del compartimento de energía principal se activa durante 3 segundos.</li> <li>El embrague del compresor del A/C se activa 3 veces. [Demora de 5 segundos]</li> <li>Los ventiladores de enfriamiento eléctricos comienzan a funcionar durante 20 segundos.</li> </ul>
---	---	---

*5 bips de la alarma de reversa indican ir al compartimento de la rueda de repuesto detrás de la defensa reclinable.*

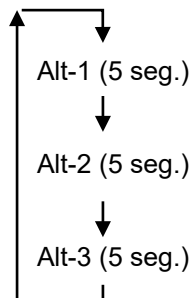
Dentro del compartimento de la rueda de repuesto		<ul style="list-style-type: none"> <li>Se activa la válvula solenoide de refrigerante de la unidad auxiliar 3 veces. [Demora de 10 segundos]</li> <li>La bomba de agua caliente comienza a funcionar durante 5 segundos.</li> <li>Se activa la válvula solenoide de refrigerante de la unidad del conductor 3 veces.</li> <li>La válvula neumática de agua caliente de unidad del conductor se activa 3 veces.</li> <li>Cierre de deflectores de aire fresco.</li> </ul>
<p><b>Para salir de la secuencia de prueba de los motores eléctricos, presione el botón ESCAPE, seleccione TERMINATE TESTS &amp; FORCED STATES (Terminar pruebas y estados forzados) y después presione el botón ENTER dos veces.</b></p>		

4.3 PRUEBA DE ALTERNADOR

Cada vez que se sospeche que un alternador es defectuoso, esta prueba lo ayudará a realizar su propia prueba de salida de energía del alternador, sin la necesidad de desconectar el cable de energía del alternador. Se requiere un medidor de corriente con abrazadera.



Para iniciar la prueba, use el menú DIAGNOSTICS (diagnóstico) de la pantalla de información del conductor (DID). Seleccione el submenú VEHICLE TESTS (Pruebas de vehículo) y después FORCE ALTERNATORS TEST (Forzar prueba de alternadores). Presione el botón ENTER para comenzar la prueba. Esta función activará un alternador a la vez durante 5 segundos, alternando entre el alternador 1, 2 y 3.



Para salir de la prueba, presione el botón ESCAPE, seleccione TERMINATE TESTS & FORCED STATES (Terminar pruebas y estados forzados) y después presione el botón ENTER dos veces.

5. MODOS DE OPERACIÓN DE EMERGENCIA

5.1 MODO DE OPERACIÓN DE EMERGENCIA DE PANTALLA DE INFORMACIÓN DEL CONDUCTOR

En caso de falla o falta de disponibilidad de los botones ARRIBA, ABAJO, ENTER Y ESCAPE del volante, aún es posible desplazarse por los menús de la DID utilizando la palanca multifunción.

Para activar el modo de operación de emergencia de la DID, presione y sostenga el botón intermitentes de cortesía durante 3 segundos. El modo de operación de emergencia se cancelará si no se presiona ningún interruptor antes de una demora de 1 minutos después de la activación.

Acción de modo de operación de emergencia	
Activar intermitentes del lado derecho	ARRIBA
Activar intermitentes del lado izquierdo	ABAJO
Activar interruptor de solicitud de faros	ENTER
Presione el botón de intermitentes de cortesía	ESCAPE

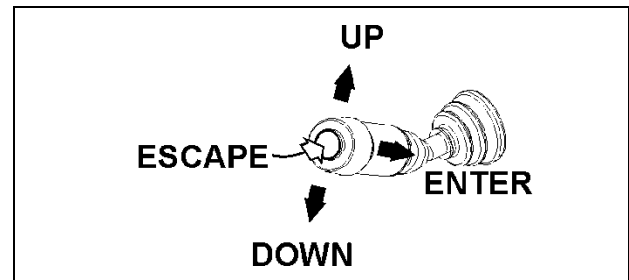


FIGURA 12: PALANCA MULTIFUNCIÓN

5.2 MÓDULOS E/S-EA y E/S-EB DE MENOR PRIORIDAD PARA SERVICIO DE DESCOMPOSTURA

Los módulos AE42 (E/S-EA) y AE43 (E/S-EB) afectan las funciones de menor prioridad. Por lo tanto, estos módulos se pueden usar como partes de repuesto para el servicio de averías mientras se encuentra en la carretera.

Funciones perdidas si AE42 se elimina y se usa como parte de repuesto:

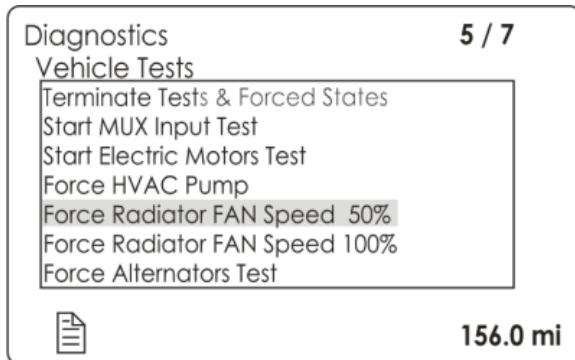
- Sistema de descenso,

Funciones perdidas si AE43 se elimina y se usa como parte de repuesto:

- Control de cruceo y ACB,
- Bloqueo de puerta de compartimiento de equipaje,
- Puerta entreabierta,
- Sistema de monitoreo de presión de llantas,

5.3 ACTIVACIÓN FORZADA DE LOS VENTILADORES DE ENFRIAMIENTO

Para evitar que el motor se sobrecaliente en caso de falla del sistema de activación de los ventiladores de enfriamiento, es posible forzar la activación de los ventiladores de CAC y del radiador.



Condición previa: El motor está funcionando (marcha en vacío rápida si está parado).

1. En la pantalla de información del conductor, seleccione el menú DIAGNOSTICS (Diagnóstico). Seleccione el submenú VEHICLE TESTS (Pruebas de vehículo) y luego FORCE RADIATOR FAN SPEED 50% (Forzar velocidad del ventilador del radiador 50%) o FORCE RADIATOR FAN SPEED 100% (Forzar velocidad del ventilador del radiador 100%) conforme sea necesario.
2. La línea de estado de la DID mostrará TEST (Prueba) para confirmar la activación forzada del embrague del ventilador del radiador. Para cancelar, gire el interruptor de ignición a la posición OFF (apagado) o presione el botón ESCAPE, seleccione TERMINATE TESTS & FORCED STATES (Terminar pruebas y estados forzados) y luego presione el botón ENTER dos veces. TEST desaparecerá de la línea de estado de la DID.



## ADVERTENCIA

**Mantenga las manos alejadas de los ventiladores de enfriamiento, ya que pueden comenzar a funcionar en cualquier momento.**

### 5.4 FUNCIONES ESENCIALES PARA OPERAR EL VEHÍCULO

Incluso con un MCM (Módulo de control del chasis) defectuoso o un problema de red DL0 (BBUS MUX), se mantienen las funciones básicas esenciales para arrancar el vehículo desde el compartimiento del motor y conducir de manera segura.

Sin embargo, se pierden muchas funciones secundarias. En este caso, se deben seguir las siguientes directivas.

- Nunca conecte un cargador de batería cuando la ignición esté en la posición ON

(encendido) en un vehículo con un DL0 (BBUS MUX) defectuoso o ciertas funciones iniciarán por sí mismas,

- Desconecte el cargador antes de arrancar el vehículo, de lo contrario, las funciones predeterminadas no se activarán,
- Si el modo predeterminado no se activa, intente apagar la ignición mientras se asegura que no hay ningún cargador conectado y luego vuelva a arrancar el vehículo.

#### 5.4.1 Funciones disponibles

- Arranque: Encienda la ignición en el área del conductor y arranque el vehículo desde el compartimiento del motor,
- Abertura de la puerta: Funciona normalmente,
- Cierre de la puerta: Jale manualmente la puerta y se bloqueará automáticamente,
- Limpiaparabrisas: El limpiaparabrisas funciona sólo en la 1ra velocidad,
- Faros: Sólo luces bajas,
- Señales direccionales: Sólo trasera y delantera,
- Luces de freno: 2 luces de freno superiores + luz de freno montada en alto funcionales,
- HVAC: Funcional con punto de ajuste fijado en 70°F (22°C), evaporador y condensador ajustados en la velocidad 1, descongelador ajustado en la velocidad 4.

## 6. REDES

Identificación de redes

REDES	
J1939	- DL0 (Bbus Mux) - DL1 (red de control de tren motriz) - DL3 (Dbus Mux) - DL7 (subred de motor) - DL9 (subred de transmisión de motor/cambio I)
J2284	- DL2
J1587	- DL4 (subred de tren motriz 900/901)

### 6.1 RED DL0 (BBUS MUX)

El cableado de red DL0 (BBUS MUX) está separado en secciones y utiliza los siguientes conectores que no se comparten con otros circuitos: C1, C3, C5, C13, C100. Estos conectores permiten aislar secciones de la red para ayudar a localizar cortocircuitos en el DL0 (BBUS MUX).

En caso de cortocircuito en la red DL0 (BBUS MUX), esto afecta a todos los módulos y todos actúan como "Sin respuesta" en los mensajes de error del menú VIEW ACTIVE FAULTS/ELECTRICAL (Ver fallas activas/eléctrico). Para localizar un cortocircuito, proceda desconectando una zona de módulo a la vez mientras verifica si esto desactiva los errores en los módulos que aún están conectados. El conector C1 (compartimento eléctrico y de servicio delantero) desconecta todos los módulos en la parte trasera del vehículo de la red. El conector C5 (compartimento eléctrico y de servicio delantero) desconecta todos los módulos de la puerta de entrada y el tablero de control del limpiaparabrisas. El conector C3 (tablero eléctrico trasero) desconecta todos los módulos en la parte trasera del vehículo de la red.

Ejemplo: Desconecte C5 y C1 y después verifique el estado de los errores. Si los módulos delanteros (A41 a A46) ahora dan errores inactivos, lo que significa que el cortocircuito está en otro lugar que no sea el compartimento eléctrico y de servicio delantero.

### 6.2 CONEXIÓN DL0 (BBUS MUX) EN EL TABLERO DE INDICADORES Y LA UNIDAD DE CONTROL DE HVAC

El módulo del tablero de indicadores y el módulo de HVAC están vinculados al MCM mediante una conexión DL0 (BBUS MUX). En caso de una conexión predeterminada, la pantalla LCD del tablero de indicadores muestra "CAN", y en la unidad de control de HVAC, la pantalla de temperatura indica "---". Para confirmar una conexión predeterminada, verifique que la velocidad del ventilador en la unidad de control de HVAC de la sección del conductor no se pueda ajustar.

Además, se pueden leer mensajes de error específicos de estos 2 módulos en el menú ELECTRICAL (Eléctrico).

**NOTA**

*Al descargar un nuevo programa de vehículo en el MCM desde una computadora, la red DL0 (BBUS MUX) se interrumpe temporalmente y, por lo tanto, aparece una referencia DL0 (BBUS MUX) en la pantalla LCD del tablero de indicadores.*

### 6.3 DL0 DE REPUESTO (BBUS MUX)

Se instala una red DL0 (BBUS MUX) de repuesto entre la parte delantera y la parte trasera del vehículo. Tiene conectores instalados en cada extremo para facilitar el intercambio de la red DL0 (BBUS MUX) normal

a la red DL0 (BBUS MUX) de repuesto. Consulte el diagrama de cableado del vehículo y la sección 4.6 para obtener más información.

## 7. SOLUCIÓN DE PROBLEMAS

### 7.1 SONDEO DE VOLTAJE EN LOS CIRCUITOS MULTIPLEX

Algunos módulos multiplex se alimentan con 12 voltios, mientras que otros se alimentan con 24 voltios. La información de 12 voltios o 24 voltios se encuentra en el símbolo de los módulos en el diagrama de cableado. Antes de tomar lecturas de voltaje para rastrear la fuente de un problema, primero verifique si el módulo es alimentado por 12V o 24V, si no, el voltaje residual en las entradas/salidas del módulo puede llegar a una conclusión errónea.

Salida multiplex inactiva = Voltaje residual del 18% al 33% del voltaje de suministro.

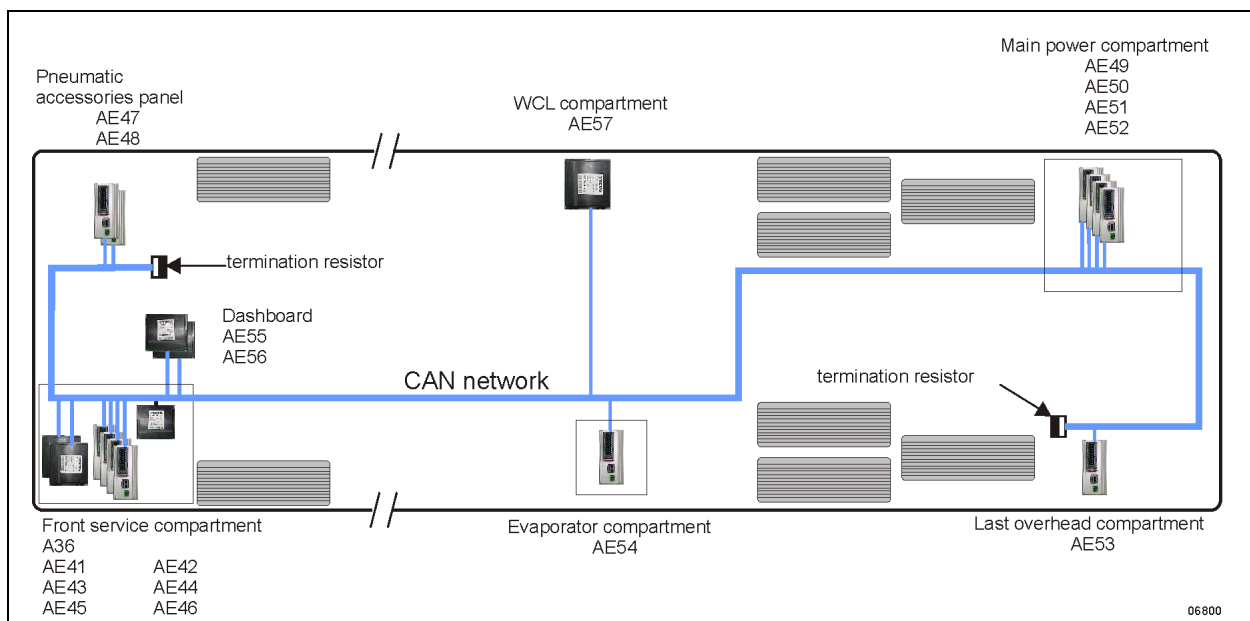
Entrada multiplex inactiva = Voltaje residual del 50% del voltaje de suministro.

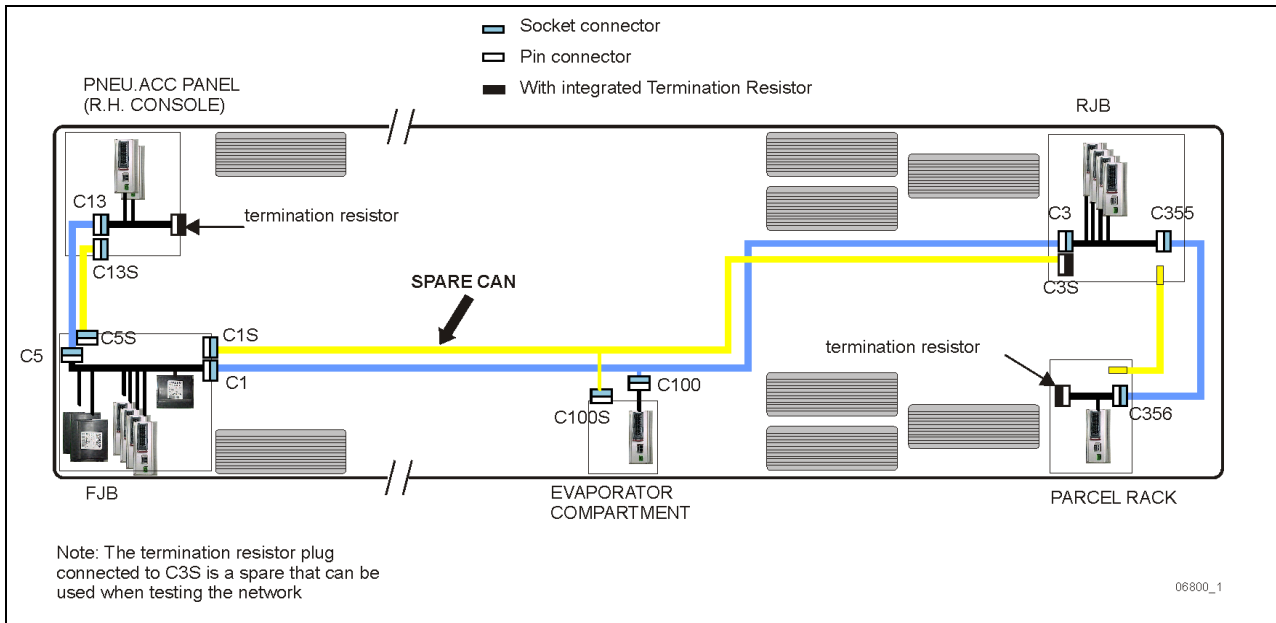
**NOTA**

- *Verifique en el diagrama de cableado si el voltaje es de 12 V o 24 V,*
- *Para un módulo de 12V: un voltaje activo sería de 12V o 0V, pero no en el medio. Si mide los voltajes intermedios (por ej. 6V, 2V o 4V) esto debe interpretarse como si la entrada o la salida estuvieran inactivas.*
- *Para un módulo de 24V: un voltaje activo sería de 24V o 0V, pero no en el medio. Si mide los voltajes intermedios (por ej. 12V, 4V o 8V) esto debe interpretarse como si la entrada o la salida estuvieran inactivas.*

7.2 DISTRIBUCIÓN DE RED DL0 (BBUS MUX) Y SOLUCIÓN DE PROBLEMAS

MÓDULO MUX IDENTIFICACIÓN	TIPO DE MÓDULO	UBICACIÓN
A36	MCM	FJB
AE41	E/S-EA	FJB
AE42	E/S-EA	FJB
AE43	E/S-EB	FJB
AE44	E/S-EB	FJB
AE45	E/S-EB	FJB
AE46	E/S-EB	FJB
AE47	E/S-EB	CONSOLA DERECHA
AE48	E/S-EB	CONSOLA DERECHA
AE49	E/S-EB	COMPARTIMIENTO DE ENERGÍA PRINCIPAL
AE50	E/S-EB	COMPARTIMIENTO DE ENERGÍA PRINCIPAL
AE51	E/S-EB	COMPARTIMIENTO DE ENERGÍA PRINCIPAL
AE52	E/S-EB	COMPARTIMIENTO DE ENERGÍA PRINCIPAL
AE53	E/S-EB	ÚLTIMO COMPARTIMIENTO SUPERIOR, LADO IZQUIERDO
AE54	E/S-EB	COMPARTIMIENTO DE EVAPORADOR
AE55	E/S-EA	TABLERO
AE56	E/S-EA	TABLERO
AE57	E/S-EA	COMPARTIMIENTO XCL, ARRIBA DE ELEVADOR DE SILLA DE RUEDAS

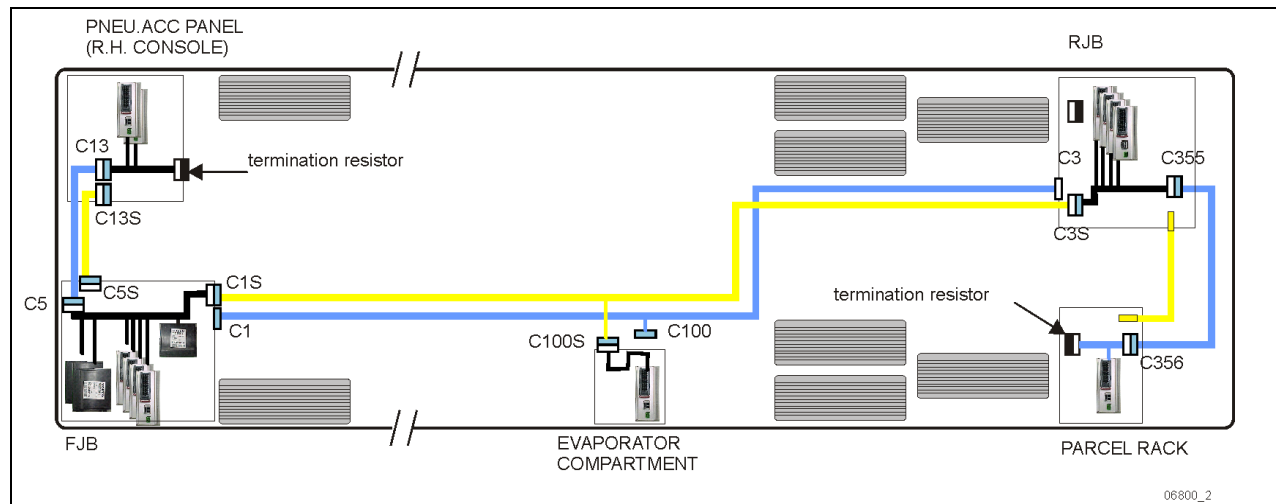




Si los 17 módulos (AE41 a AE57) se muestran como Sin respuesta y Falla activa, el problema podría ser:

- Un cortocircuito en algún lugar de la red DL0H, DL0L (BBUS MUX).
- La red es un circuito completamente abierto. Eso significa que ninguna de los dos resistores de terminación están conectados.

Se pueden realizar varias pruebas simples para localizar el problema.



**Utilice el CAN de "COMPARTIMIENTO ELÉCTRICO DELANTERO al COMPARTIMIENTO DE ENERGÍA PRINCIPAL" de repuesto**

COMPARTIMIENTO ELÉCTRICO DELANTERO: desconecte C1 y conecte el alojamiento de la clavija C1 al alojamiento del enchufe C1S.

RJB: desconecte C3 y conecte el alojamiento del enchufe C3 al alojamiento de la clavija C3S.

5º compartimento de equipaje: desconecte C100 y conecte el alojamiento de la clavija C100 al alojamiento del enchufe C100S.



**NOTA**

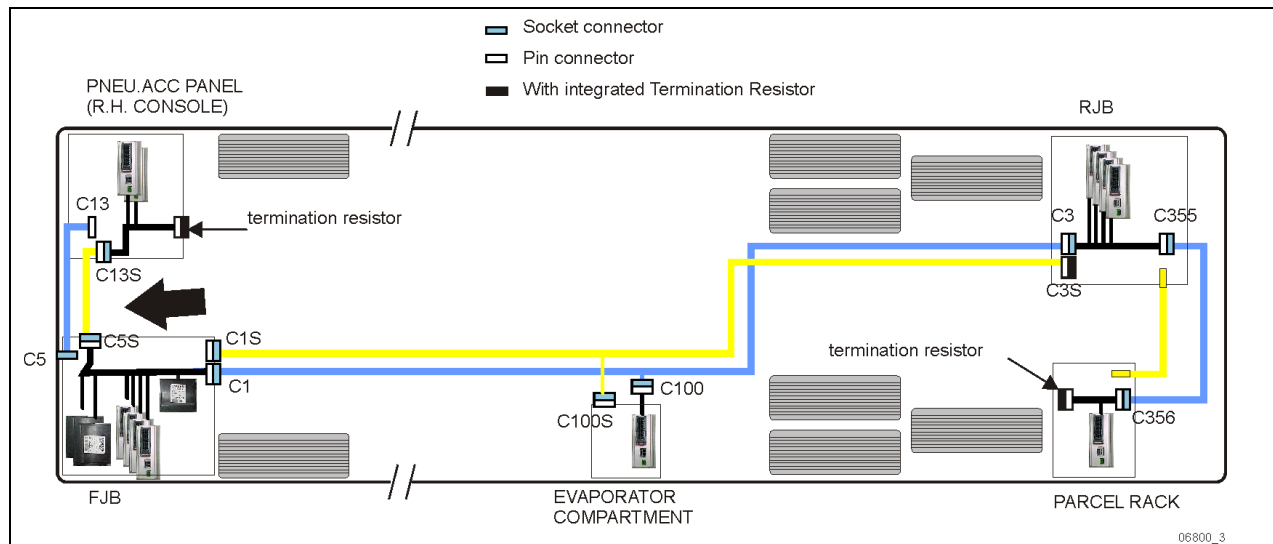
Todos los módulos, incluidos los módulos de Activación y MCM, deben apagarse antes de sondear las líneas DL0 (BBUS MUX) con un ohmímetro.

El sondeo de la resistencia entre el cable DL0H y DL0L es un método útil para localizar cortocircuitos o circuito abierto en la red DL0 (BBUS MUX). Sin embargo, al hacerlo, asegúrese que ninguno de los módulos conectados a la línea DL0 (BBUS MUX) estén energizados, incluyendo los módulos energizados de activación y el módulo de suministro directo de batería (MCM). De lo contrario, el valor medido no es válido y siempre mostrará OL (carga abierta). Esto se debe a que los módulos están aplicando un voltaje en las líneas DL0 (BBUS MUX) y esto está engañando al ohmímetro.

Proceda de la siguiente manera al sondear la línea DL0 (BBUS MUX) con un ohmímetro para obtener una lectura válida:

- Gire la llave de ignición a la posición OFF.
- Coloque el interruptor de apagado eléctrico principal en la posición OFF (apagado) para apagar todos los módulos de activación.

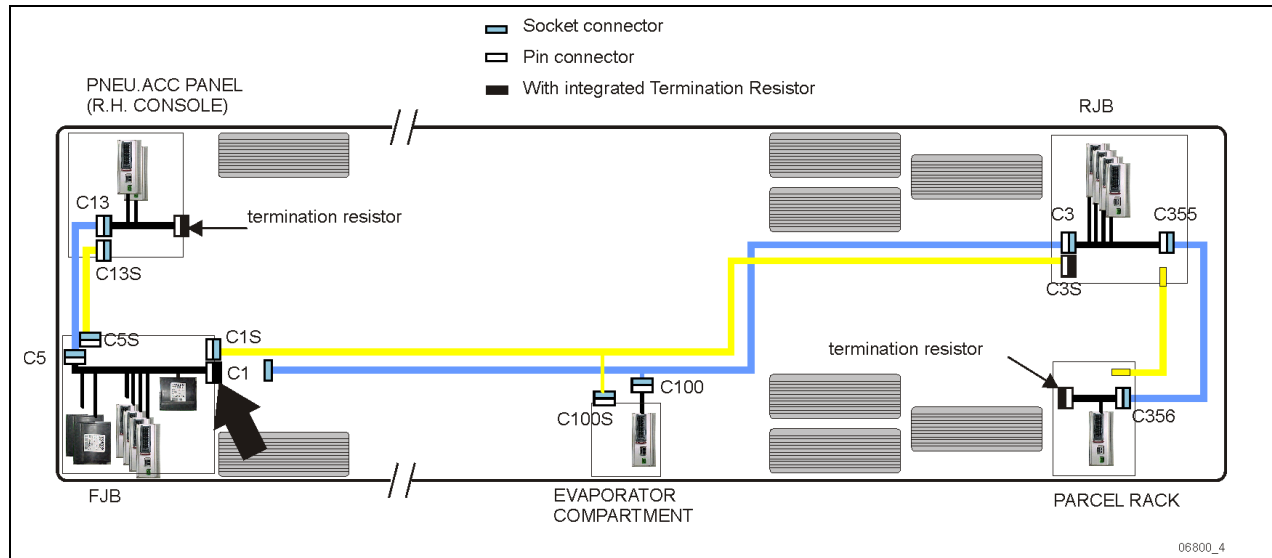
Dispare los interruptores de circuito CB2 y CB6 para eliminar la energía directa de la batería del MCM.



### Utilice el CAN de "COMPARTIMIENTO ELÉCTRICO DELANTERO de repuesto para el tablero de accesorios neumáticos"

Tablero de accesorios neumáticos: desconecte C13 y conecte el alojamiento de la clavija C13S al enchufe C13.

COMPARTIMIENTO ELÉCTRICO DELANTERO: Desconecte C5 y conecte el alojamiento del enchufe C5S al alojamiento de la clavija C5.

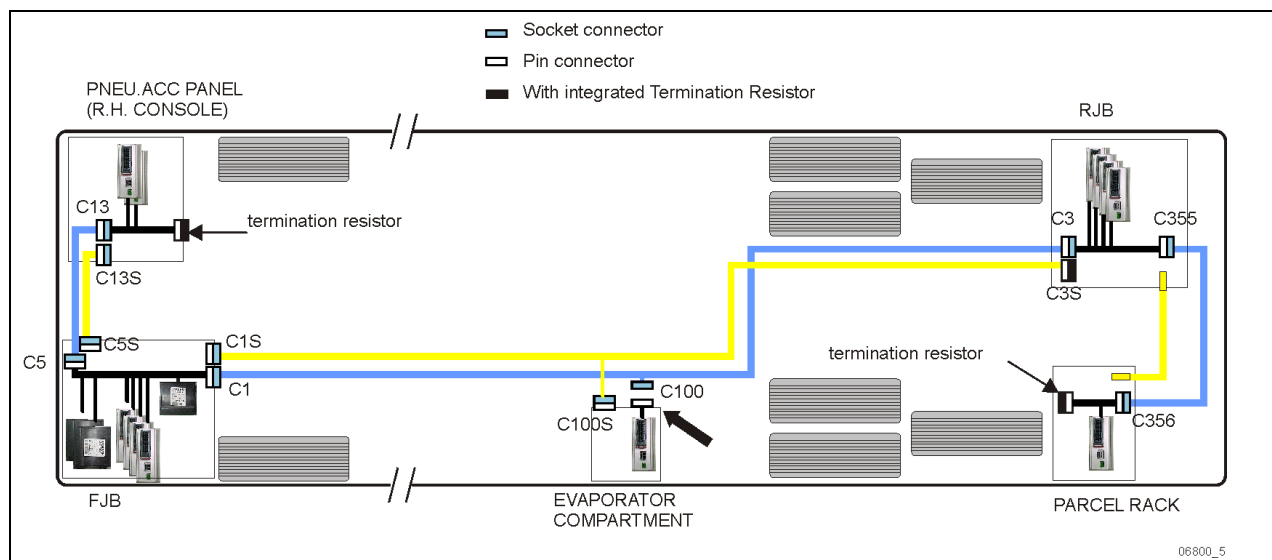


### Aísle el frente de la parte trasera

Tome uno de los resistores de terminación en el COMPARTIMIENTO DE ENERGÍA PRINCIPAL.

Desconecte C1 y conecte el resistor de terminación al alojamiento de la clavija C1.

Si todos los módulos frontales responden normalmente, el cortocircuito está en la parte posterior.

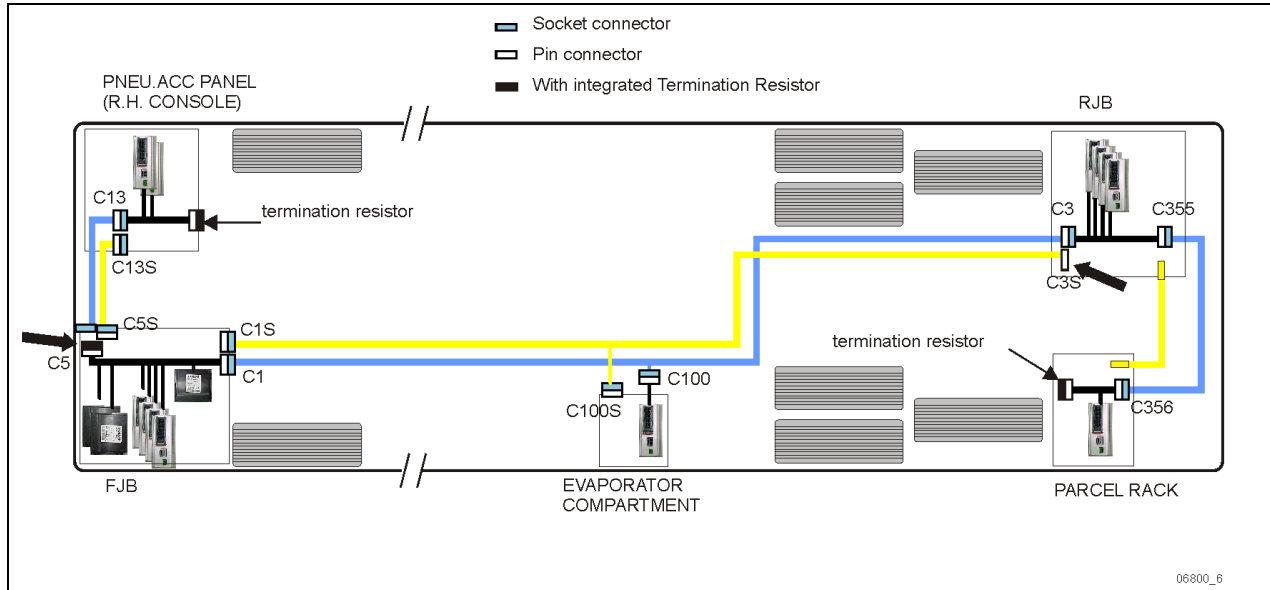


### Aísle el módulo evaporador de la red

Desconecte C100.

No es necesario conectar un resistor de terminación allí ya que C100 es una conexión auxiliar.

Si el problema de cortocircuito está en el tablero del evaporador, todos los módulos excepto AE54 responderán normalmente.

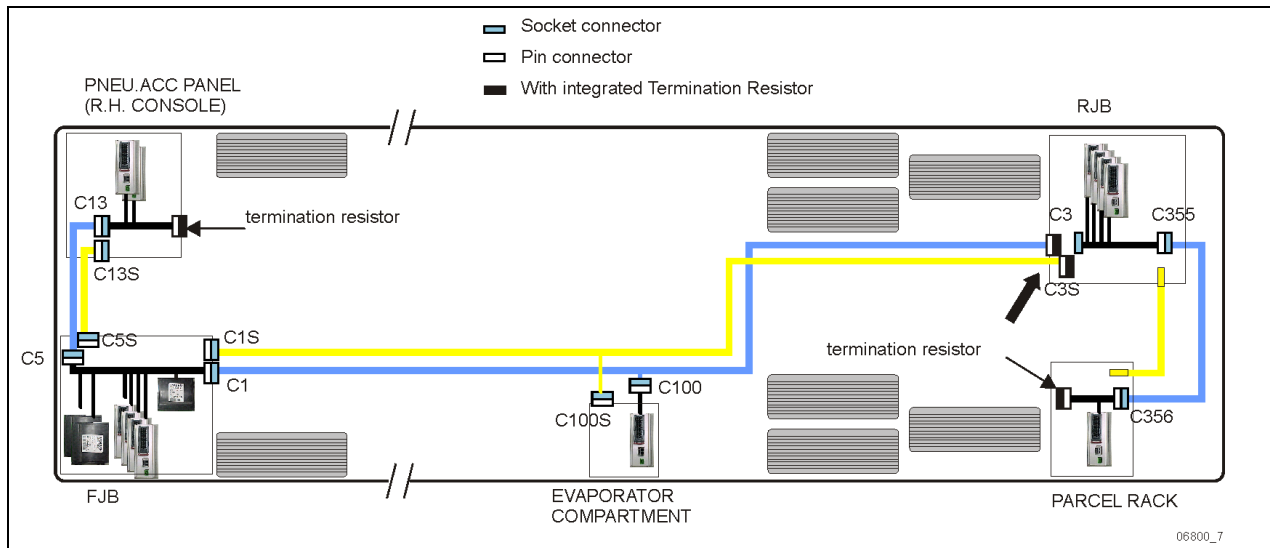


### Aísle los módulos de tablero de accesorios neumáticos de la red

En el COMPARTIMIENTO ELÉCTRICO DELANTERO, desconecte C5.

Tome el resistor de terminación de repuesto en C3S en el COMPARTIMIENTO DE ENERGÍA PRINCIPAL y conéctelo al alojamiento de la clavija C5.

Si el problema de cortocircuito se encuentra en el tablero de accesorios neumáticos, todos los módulos, excepto AE47 y AE48 ubicados en el tablero de accesorios neumáticos responderán normalmente.



### Aísle el COMPARTIMIENTO DE ENERGÍA PRINCIPAL de la red

Desconecte el enchufe C3 y conecte el resistor de terminación en el alojamiento de la clavija C3.

Si el problema de cortocircuito está en el COMPARTIMIENTO DE ENERGÍA PRINCIPAL o corriente abajo, todos los módulos frontales + el módulo evaporador responderán normalmente.

El mismo proceso puede ser para el módulo del compartimento superior.

Los cables DL0 (BBUS MUX) no son como otros cables eléctricos comunes.

- Mantener una torcedura de cable adecuada es importante. Los dos cables amarillo y verde deben estar torcidos y en contacto cercano a lo largo de la red para mantener la impedancia de la línea de transmisión.
- Una torcedura floja hecha a mano no es aceptable.
- No debe haber más de 50 mm (2 pulgadas) sin torcedura en los puntos de conexión.

Recomendamos reemplazar los arneses DL0 (BBUS MUX) en lugar de intentar repararlos.

### 7.3 TABLA DE SOLUCIÓN DE PROBLEMAS MULTIPLEX

Problema/Síntoma	Causas probables	Acciones
El vehículo no arranca	El botón de paro del motor ubicado en el tablero de arranque trasero está presionado  El interruptor de apagado eléctrico principal está en la posición OFF (apagado)	1. Gire y jale el botón de paro del motor para colocarlo en la posición de operación normal, verifique que el interruptor de apagado eléctrico principal esté en la posición ON (encendido) y vuelva a intentar arrancar desde el interruptor de ignición  2. Arranque el vehículo desde el compartimento del motor con el botón de arranque trasero
	Problema de red DL0 (BBUS MUX) (Multiplex)  El módulo AE52 no está energizado o está defectuoso  El ECM del motor no recibe la señal de ignición  El ECM del motor no está energizado	Si el vehículo no arranca desde la parte trasera: 1. Verifique que el módulo AE52 esté energizado: a) Consulte el menú DIAGNOSTICS (Diagnóstico) de la Pantalla de información del conductor (DID). Seleccione VIEW ACTIVE FAULTS (Ver fallas activas) y ELECTRICAL (Eléctrico). El mensaje “No Response ModA52, Activo” (Sin respuesta ModA52, Activo), indica un problema de energía en el módulo o un problema de red DL0 (BBUS MUX). b) Verifique / reinicie el interruptor de circuito CB5 c) Revise / reemplace el fusible F65 d) Pruebe el conector gris en el módulo para ver si está energizado. 2. Verifique que el ECM del motor esté energizado y reciba la señal de ignición a) Verifique / restablezca el interruptor de circuito CB8 Verifique / reemplace el fusible F74 b) Verifique / restablezca el interruptor de circuito CB2 Verifique / reemplace el fusible F78

Problema/Síntoma	Causas probables	Acciones
<p>Ninguna de las funciones multiplexadas está operativa, incluyendo las funciones básicas de operación de emergencia (apertura de puerta, luces intermitentes, limpiaparabrisas en velocidad 1)</p> <p>El mensaje emergente "FLIP REAR BREAKER TO INITIATE I/O MODULES PROGRAMMING" (Active el interruptor trasero para iniciar la programación de módulos E/S) aparece en la DID</p> <p><i>Nota: Las viseras siguen funcionando ya que no están multiplexadas</i></p>	<p>La versión del programa en el MCM es diferente del programa en los módulos de E/S y el MCM está forzando a todos los módulos de E/S a permanecer inactivos</p>	<ol style="list-style-type: none"> <li>1. Active la programación automática de los módulos de E/S: Gire la llave de ignición a la posición ON (encendido), active y restablezca el interruptor de circuito CB6.</li> <li>2. La DID indica "MUX AUTOPROGRAMMING I/O MODULE PLEASE WAIT" (Programación automática MUX de Módulo de E/S, espere) hasta que se complete la reprogramación.</li> </ol>
<p>Muchas funciones secundarias (no esenciales para conducir) no funcionan (iluminación interior, iluminación del área del conductor, velocidad del limpiaparabrisas 2<sup>e</sup> e intermitente).</p> <p>Las luces marcadoras y las luces de despeje se ENCIENDEN cuando se coloca la ignición en la posición ON (encendido).</p>	<p>El módulo MCM no recibe energía de 24 V.</p> <p>La red DL0 (BBUS MUX) no funciona. Podría ser causado por un corto en la red, un circuito abierto, un problema con el MCM o el MCM desconectado de la red.</p>	<ol style="list-style-type: none"> <li>1. Verifique / reinicie el interruptor de circuito CB6. Revise / reemplace el fusible F1</li> <li>2. Opere en el modo de operación de emergencia arrancando el vehículo desde el compartimiento del motor (ARRANQUE TRASERO). Todas las funciones esenciales para conducir están disponibles</li> </ol> <p>Para cerrar y bloquear la puerta, jale la puerta manualmente hasta su posición cerrada y se bloqueará por sí misma. El botón de abertura de la puerta sigue funcionando</p>
<p>No hay control de temperatura en el área de pasajeros</p> <p>La pantalla de temperatura de pasajeros indica dos guiones "--"</p>	<p>Problema con el sensor de temperatura ubicado en la admisión de aire del compartimiento del evaporador o el cableado del sensor</p>	<p>Indique al conductor que controle manualmente la temperatura jugando con el punto de ajuste de pasajeros. Ajuste arriba de 22°C (72°F) para calentar y debajo de 22°C (72°F) para enfriar</p>

<b>Problema/Síntoma</b>	<b>Causas probables</b>	<b>Acciones</b>
<p>La puerta de entrada no se abre ni cierra con los botones de control</p> <p>El ventilador del descongelador no funciona</p> <p>Los limpiaparabrisas no funcionan en la velocidad 1 o intermitente</p>	<p>El módulo AE47 no está energizado o está defectuoso</p>	<ol style="list-style-type: none"> <li>1. Consulte el menú DIAGNOSTICS (Diagnóstico) de la Pantalla de información del conductor (DID). Seleccione VIEW ACTIVE FAULTS (Ver fallas activas) y ELECTRICAL (Eléctrico). El mensaje "No Response ModA47, Active" (Sin respuesta ModA47, activo) indica un problema de energía en el módulo. (Un problema de red DL0 (BBUS MUX) mostraría el mismo mensaje pero no produce estos síntomas).</li> <li>2. Verifique / reinicie el interruptor de circuito CB1</li> <li>3. Revise / reemplace el fusible F45</li> <li>4. Pruebe el conector gris en el módulo para ver si está energizado.</li> <li>5. Use las válvulas de liberación de aire cerca de la puerta de entrada y en el compartimento de servicio delantero para bloquear/desbloquear la puerta</li> </ol>
<p>Los limpiaparabrisas no funcionan en la velocidad 1 o intermitente</p>	<p>Sin energía en R27</p>	<p>Verifique CB48 (VECF)</p>
<p>Los ventiladores del condensador de HVAC no funcionan en velocidad 1</p>	<p>Interruptor de circuito CB7 activado</p>	<p>Verifique / reinicie el interruptor de circuito CB7</p>
<p>Los ventiladores del condensador de HVAC no funcionan en velocidad 2</p>	<p>Interruptor de circuito CB7 activado</p>	<p>Verifique / reinicie el interruptor de circuito CB7</p> <p>Revise / reemplace el fusible F135</p>
<p>El lavaparabrisas no funciona</p> <p>El sistema de descongelamiento de la sección superior del parabrisas no funciona</p>	<p>El módulo AE44 no está energizado o está defectuoso</p>	<ol style="list-style-type: none"> <li>1. Consulte el menú DIAGNOSTICS (Diagnóstico) de la Pantalla de información del conductor (DID). Seleccione VIEW ACTIVE FAULTS (Ver fallas activas) y ELECTRICAL (Eléctrico). El mensaje "No Response ModA44, Active" (Sin respuesta ModA44, activo) indica un problema de energía en el módulo. (Un problema de red DL0 (BBUS MUX) mostraría el mismo mensaje pero no produce estos síntomas).</li> <li>2. Verifique / reinicie el interruptor de circuito CB1</li> <li>3. Revise / reemplace el fusible F44</li> <li>4. Pruebe el conector gris en el módulo para ver si está energizado.</li> </ol>

Problema/Síntoma	Causas probables	Acciones
El ventilador del descongelador funciona pero no hay calefacción ni enfriamiento disponibles en el área del conductor	El módulo AE47 no está energizado o está defectuoso	<ol style="list-style-type: none"> <li>1. Consulte el menú DIAGNOSTICS (Diagnóstico) de la Pantalla de información del conductor (DID). Seleccione VIEW ACTIVE FAULTS (Ver fallas activas) y ELECTRICAL (Eléctrico). El mensaje "No Response ModA47, Active" (Sin respuesta ModA47, activo) indica un problema de energía en el módulo. (Un problema de red DL0 (BBUS MUX) mostraría el mismo mensaje pero no produce estos síntomas).</li> <li>2. Verifique / reinicie el interruptor de circuito CB1</li> <li>3. Revise / reemplace el fusible F45</li> <li>4. Pruebe el conector gris en el módulo para ver si está energizado.</li> </ol>
<p>Faros de luz baja y luz intermitente frontal en el lado izquierdo no funcionan</p> <p>Claxon eléctrico no funciona</p>	El módulo AE46 no está energizado o está defectuoso	<ol style="list-style-type: none"> <li>1. Consulte el menú DIAGNOSTICS (Diagnóstico) de la Pantalla de información del conductor (DID). Seleccione VIEW ACTIVE FAULTS (Ver fallas activas) y ELECTRICAL (Eléctrico). El mensaje "No Response ModA46, Active" (Sin respuesta ModA46, activo) indica un problema de energía en el módulo. (Un problema de red DL0 (BBUS MUX) mostraría el mismo mensaje pero no produce estos síntomas).</li> <li>2. Verifique / reinicie el interruptor de circuito CB10</li> <li>3. Revise / reemplace el fusible F19</li> <li>4. Pruebe el conector gris en el módulo para ver si está energizado.</li> </ol>
Faros de luz baja y luz intermitente en el lado derecho no funcionan	El módulo AE48 no está energizado o está defectuoso	<ol style="list-style-type: none"> <li>1. Consulte el menú DIAGNOSTICS (Diagnóstico) de la Pantalla de información del conductor (DID). Seleccione VIEW ACTIVE FAULTS (Ver fallas activas) y ELECTRICAL (Eléctrico). El mensaje "No Response ModA48, Active" (Sin respuesta ModA48, activo) indica un problema de energía en el módulo. (Un problema de red DL0 (BBUS MUX) mostraría el mismo mensaje pero no produce estos síntomas).</li> <li>2. Verifique / reinicie el interruptor de circuito CB10</li> <li>3. Revise / reemplace el fusible F21</li> <li>4. Pruebe el conector gris en el módulo para ver si está energizado.</li> </ol>

Problema/Síntoma	Causas probables	Acciones
<p>Las intermitentes traseras no funcionan</p> <p>Las luces de freno y luces de freno centrales no funcionan</p>	<p>El módulo AE51 no está energizado o está defectuoso</p>	<ol style="list-style-type: none"> <li>1. Consulte el menú DIAGNOSTICS (Diagnóstico) de la Pantalla de información del conductor (DID). Seleccione VIEW ACTIVE FAULTS (Ver fallas activas) y ELECTRICAL (Eléctrico). El mensaje "No Response ModA51, Active" (Sin respuesta ModA51, activo) indica un problema de energía en el módulo. (Un problema de red DL0 (BBUS MUX) mostraría el mismo mensaje pero no produce este síntoma).</li> <li>2. Verifique / reinicie el interruptor de circuito CB8</li> <li>3. Revise / reemplace el fusible F107</li> <li>4. Pruebe el conector gris en el módulo para ver si está energizado.</li> </ol>
<p>El motor se sobrecalienta y los ventiladores del radiador no se activan</p>	<p>El módulo AE52 o AE49 no está energizado o está defectuoso</p>	<ol style="list-style-type: none"> <li>1. Consulte el menú DIAGNOSTICS (Diagnóstico) de la Pantalla de información del conductor (DID). Seleccione VIEW ACTIVE FAULTS (Ver fallas activas) y ELECTRICAL (Eléctrico). El mensaje "No Response ModA52/ModA49, Active" (Sin respuesta ModA52/ModA49, activo) indica un problema de energía en el módulo. (Un problema de red DL0 (BBUS MUX) mostraría el mismo mensaje pero no produce este síntoma).</li> <li>2. Verifique el interruptor de circuito CB5</li> <li>3. Revise / reemplace el fusible F133, F134</li> <li>4. CB201-CB208</li> </ol>
<p>El embrague del compresor del A/C no se conecta</p>	<p>El módulo AE54 (o AE52) no está energizado o está defectuoso</p>	<ol style="list-style-type: none"> <li>5. Consulte el menú DIAGNOSTICS (Diagnóstico) de la Pantalla de información del conductor (DID). Seleccione VIEW ACTIVE FAULTS (Ver fallas activas) y ELECTRICAL (Eléctrico). El mensaje "No Response ModA54, Active" (Sin respuesta ModA54, activo) indica un problema de energía en el módulo. (Un problema de red DL0 (BBUS MUX) mostraría el mismo mensaje pero no produce este síntoma).</li> <li>6. Verifique / reinicie el interruptor de circuito CB5</li> <li>7. Revise / reemplace el fusible F135</li> <li>8. Pruebe el conector gris en el módulo para ver si está energizado.</li> </ol>



Problema/Síntoma	Causas probables	Acciones
El ventilador del evaporador no funciona	<p>Interruptor de circuito CB3 activado</p> <p>El módulo AE54 no está energizado o está defectuoso</p>	<ol style="list-style-type: none"> <li>1. Verifique el interruptor de circuito CB3</li> <li>2. Verifique el relevador R12</li> <li>3. Consulte el menú DIAGNOSTICS (Diagnóstico) de la Pantalla de información del conductor (DID). Seleccione VIEW ACTIVE FAULTS (Ver fallas activas) y ELECTRICAL (Eléctrico). El mensaje "No Response ModA54, Active" (Sin respuesta ModA54, activo) indica un problema de energía en el módulo. (Un problema de red DL0 (BBUS MUX) mostraría el mismo mensaje pero no produce este síntoma).</li> <li>4. Verifique / reinicie el interruptor de circuito CB5</li> <li>5. Revise / reemplace el fusible F135</li> <li>6. Pruebe el conector gris en el módulo para ver si está energizado.</li> </ol>
Los ventiladores del condensador de HVAC no funcionan en velocidad 1	El módulo AE54 no está energizado o está defectuoso	<ol style="list-style-type: none"> <li>1. Consulte el menú DIAGNOSTICS (Diagnóstico) de la Pantalla de información del conductor (DID). Seleccione VIEW ACTIVE FAULTS (Ver fallas activas) y ELECTRICAL (Eléctrico). El mensaje "No Response ModA54, Active" (Sin respuesta ModA54, activo) indica un problema de energía en el módulo. (Un problema de red DL0 (BBUS MUX) mostraría el mismo mensaje pero no produce este síntoma).</li> <li>2. Verifique / reinicie el interruptor de circuito CB5</li> <li>3. Revise / reemplace el fusible F135</li> <li>4. Revise / reemplace el fusible F141-F144</li> <li>5. Pruebe el conector gris en el módulo para ver si está energizado.</li> </ol>
El sistema de sonido no funciona	Interruptor de circuito CB11 activado	<ol style="list-style-type: none"> <li>1. Verifique CB11</li> <li>2. Revise / reemplace el fusible F148, F200</li> </ol>
La luz indicadora de alarma contra incendios y la alarma audible siempre están ENCENDIDAS y no hay fuego o temperatura alta en el compartimiento del motor	Sensor de incendio en cortocircuito o sensor defectuoso	Antes de arrancar el vehículo, cambie la llave de ignición a la posición ON (encendido), a la posición OFF (apagado) y luego a la posición ON nuevamente y luego arranque el vehículo. Esto desactivará la función de alarma contra incendios. Esto debe repetirse cada vez que se vuelve a arrancar el vehículo

Problema/Síntoma	Causas probables	Acciones
El vehículo está estacionado y el claxon eléctrico está activado para indicar un incendio en el compartimento del motor, pero no hay fuego	Sensor de incendio en cortocircuito o sensor defectuoso	Gire la llave de ignición entre la posición ON (encendido) y OFF (apagado) dos veces en 3 segundos. Esto desactivará la función de alarma contra incendios. Esto debe repetirse cada vez que se estacione el vehículo
Una sola luz, un grupo de luces LED u otra función del vehículo no funcionan	Las salidas multiplex están protegidas en corriente por un "fusible suave" interno. Cuando una salida está en corto, se apaga y permanece apagada hasta que se restablece el "fusible suave"	Gire la llave de ignición a la posición OFF (apagado) y gire a la posición ON (encendido) nuevamente. Esto restablece todos los "fusibles suaves"
Sin retroiluminación en el cuadro de instrumentos	El interruptor de circuito CB10 se disparó o se fundió el fusible F10/F29	Verifique el interruptor de circuito CB2, CB10 Revise / reemplace el fusible F10, F29 Revise / reemplace el relevador R22, R23
Los ventiladores del radiador/CAC no funcionan y el motor se sobrecalienta		Puede activar manualmente los ventiladores del radiador/CAC a media velocidad (50%) o velocidad máxima (100%). 1. En la pantalla de información del conductor, seleccione el menú DIAGNOSTICS (Diagnóstico). Seleccione el submenú VEHICLE TESTS (Pruebas del vehículo) y después ACTIVATE RADIATOR FAN SPEED 50% (Activar la velocidad del ventilador del radiador al 50%) o ACTIVATE RADIATOR FAN SPEED 100% (Activar la velocidad del ventilador del radiador al 100%). 2. La línea de estado de la DID mostrará TEST (Prueba) para confirmar la activación forzada de los ventiladores del radiador. Para cancelar, gire el interruptor de ignición a la posición OFF (apagado) o presione el botón ESCAPE, seleccione TERMINATE TESTS & FORCED STATES (Terminar pruebas y estados forzados) y luego presione el botón ENTER dos veces. TEST desaparecerá de la línea de estado de la DID.

#### 7.4 DIAGNÓSTICO DE SISTEMA ELÉCTRICO A TRAVÉS DE DID

Usando la pantalla de información del conductor (DID), verifique si hay errores activos en el sistema eléctrico del vehículo. Con el menú DIAGNOSTICS (diagnóstico), resalte VIEW ACTIVE FAULTS (ver fallas activas), y después resalte ELECTRICAL (eléctrico) para solicitar un diagnóstico del sistema eléctrico desde el MCM. Presione la tecla Enter. Si corresponde, el DID muestra la ID del dispositivo multiplex, los mensajes de falla o los códigos de falla registrados. Cuando se registra más de una falla, aparece una flecha que apunta hacia abajo a la derecha de la pantalla. Use la flecha hacia abajo para ver todos los mensajes de falla.

Una vez que se corrigió el problema, la DID todavía muestra la falla como activa. Debe salir del menú VIEW ACTIVE FAULTS (ver fallas activas), espere aproximadamente de 20 a 30 segundos y luego vuelva a VIEW ACTIVE FAULTS para solicitar un nuevo diagnóstico del sistema eléctrico del MCM. La DID debe mostrar la falla como inactiva. El MCM puede almacenar hasta 20 fallas, es decir, las primeras 10 y las últimas 10. Las fallas intermedias se borrarán. Si se disparan los interruptores, el historial de fallas se borrará de la memoria del MCM.

##### NOTA

*Al realizar un diagnóstico del sistema eléctrico con la DID, el mensaje «No Response ModA41» (Sin respuesta ModA41) indica que el módulo A41 no responde debido a un problema de enlace DL0 (BBUS MUX) o que el módulo A41 no está energizado. Existen mensajes similares para todos los módulos (A42, A43, A44, etc.).*

##### NOTA

*Debido a que es más fácil de hacer, verifique primero si el módulo está energizado probando el conector J3. Si es así, puede concluir que hay un problema de enlace DL0 (BBUS MUX). Consulte DISTRIBUCIÓN Y SOLUCIÓN DE PROBLEMAS DE RED DE DL0 (BBUS MUX) en esta sección.*

8. COMPARTIMENTOS ELÉCTRICOS

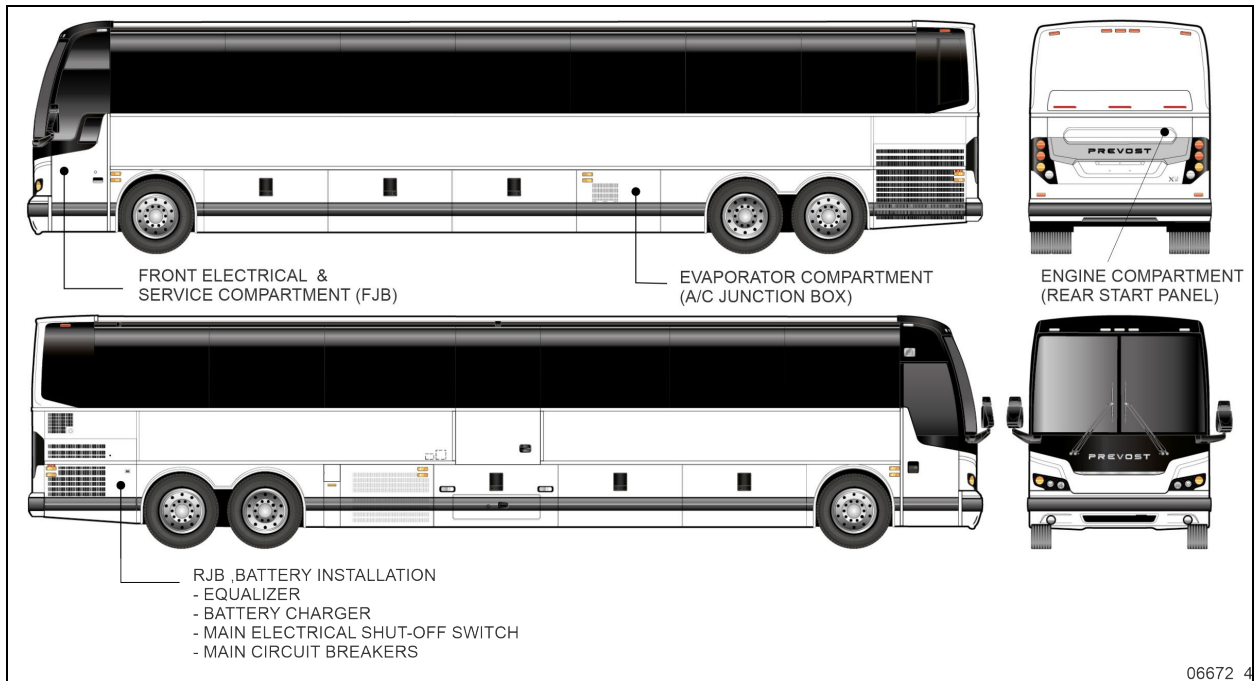


FIGURA 13: COMPARTIMENTOS ELÉCTRICOS (AUTOBÚS X3-45)



FIGURA 14: COMPARTIMENTOS ELÉCTRICOS (X3-45 VIP)



FIGURA 15: COMPARTIMENTOS ELÉCTRICOS (X3-45 VIP COMMERCIAL BUS SHELL)

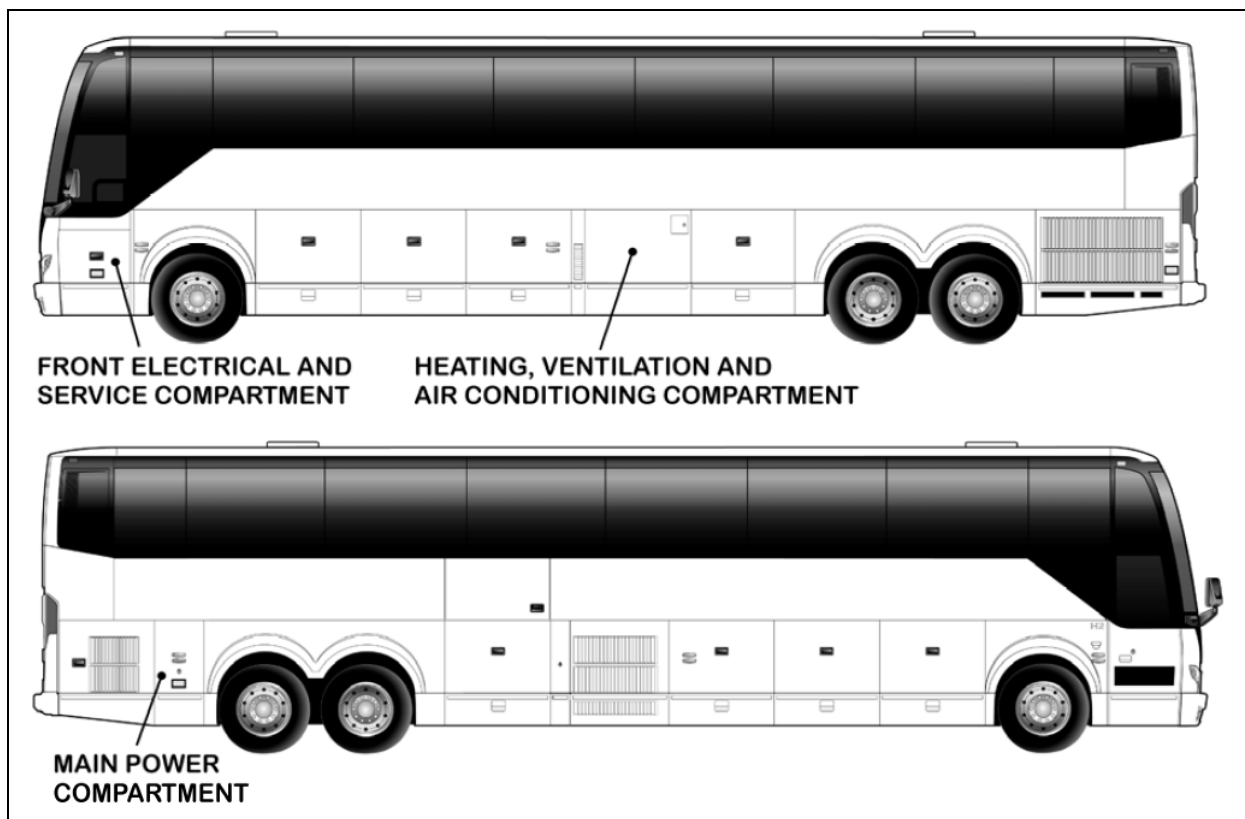


FIGURA 16: COMPARTIMIENTOS ELÉCTRICOS (AUTOBÚS H3-45)



### 8.1 COMPARTIMIENTO DE ENERGÍA PRINCIPAL SERIE X3 (RJB)

El compartimiento de energía principal (también conocido como caja de empalmes trasera) y la instalación de la batería (Figura 17) son accesibles desde la puerta lateral del compartimento del motor.

Las baterías están alojadas y aseguradas en la cubierta lateral derecha del motor. Las conexiones y postes de la batería están protegidos por una cubierta hermética. La cubierta está equipada con una ventilación incorporada. La cubierta se puede desbloquear y luego retirar con el uso del mismo tipo de hardware que permite abrir y cerrar la defensa trasera. Consulte el párrafo 9.6 *Battery Removal and Installation* respecto al procedimiento de desinstalación de la batería.

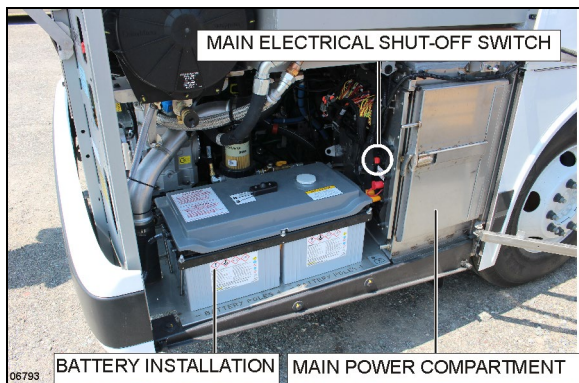


FIGURA 17: COMPARTIMENTO LATERAL DERECHO DEL MOTOR

El tablero del compartimiento de energía principal proporciona acceso a lo siguiente:

- Bloques de empalme traseros de 12VD, 24VD;
- Interruptores de circuito principales;
- Módulos Multiplex de E/S-EB AE49, AE50, AE51, AE52;
- Centro eléctrico trasero del vehículo (VECR);
- Relevador maestro R1;
- Relevador de ignición de 12V R3;
- Relevador de motor de arranque;
- Relevadores y fusibles;
- Ecuilizador de batería;
- Sensores de corriente 12VD& 24 VD;

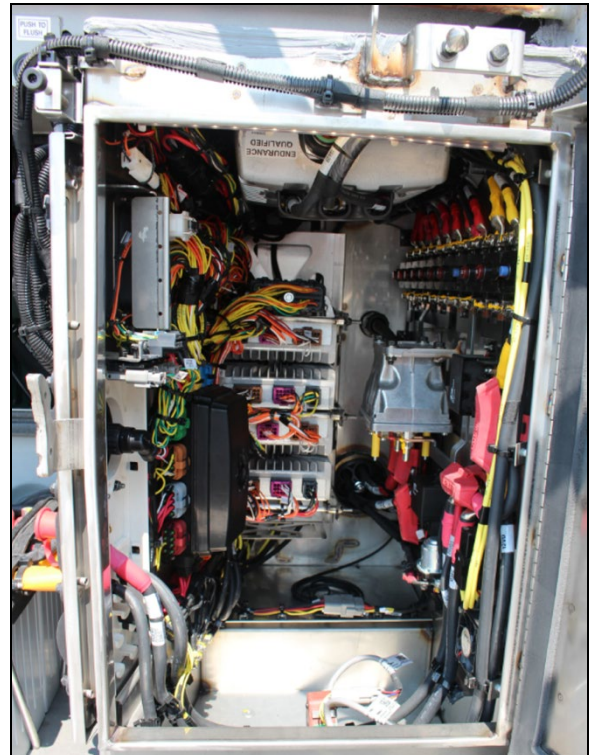


FIGURA 18: COMPARTIMENTO DE ENERGÍA PRINCIPAL

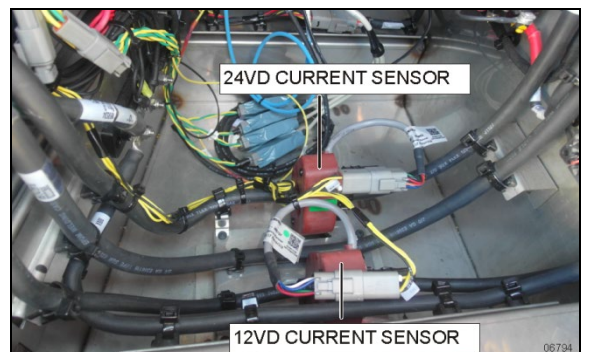


FIGURA 19: SENSORES DE CORRIENTE 12VD / 24VD EN MPC



FIGURA 20: INTERRUPTORES DE CIRCUITO PRINCIPALES EN MPC

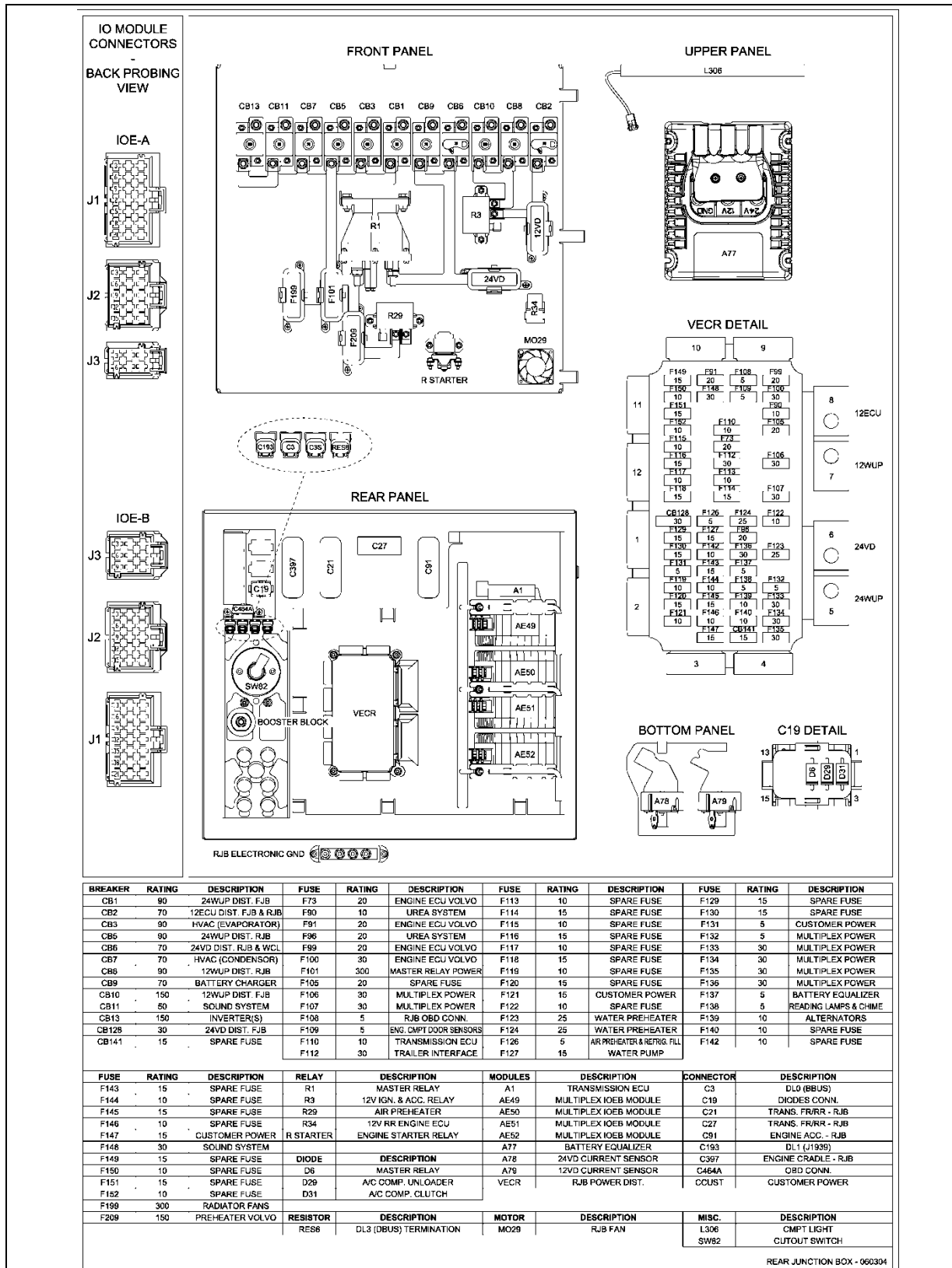


FIGURA 21: IDENTIFICACIÓN DE COMPONENTES DEL COMPARTIMENTO DE ENERGÍA PRINCIPAL SERIE X3

## 8.2 COMPARTIMENTO ELÉCTRICO Y DE SERVICIO DELANTERO SERIE X3 (FJB)

El compartimento eléctrico y de servicio delantero se encuentra en el lado izquierdo del vehículo, debajo de la ventana del conductor. Contiene los siguientes componentes (Figura 22):

- Bloque de terminales delantero;
- Módulo de control maestro (MCM);
- Frente del centro eléctrico del vehículo (VECF) y módulos Multiplex;
- Relevadores y fusibles;
- Unidad de control electrónico de ABS (ECU);
- VECU con motor Volvo D13;

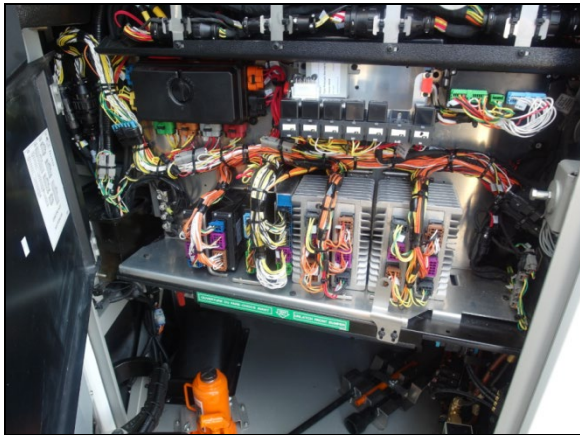


FIGURA 22: COMPARTIMIENTO ELÉCTRICO Y DE SERVICIO DELANTERO



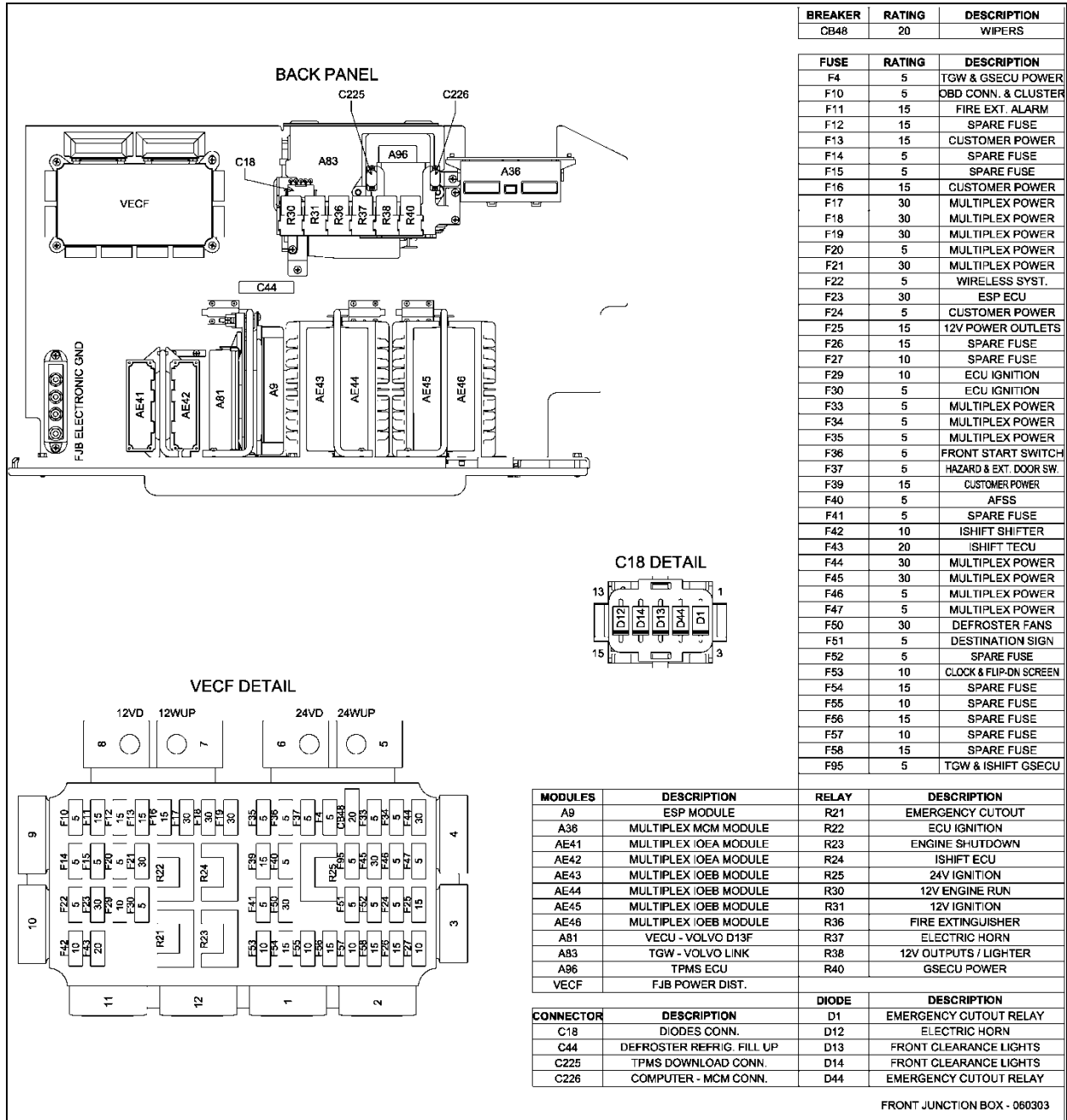


FIGURA 23: IDENTIFICACIÓN DE COMPONENTES DE COMPARTIMIENTO ELÉCTRICO Y DE SERVICIO DELANTERO SERIE X3

### 8.3 COMPARTIMIENTO DE ENERGÍA PRINCIPAL SERIE H3 (RJB)

El compartimiento de energía principal está ubicado en el lado trasero derecho del vehículo detrás del alojamiento de la rueda trasera. Este compartimiento contiene los siguientes componentes que se muestran en Figura 24.

- Cuatro baterías de 12 voltios;
- Interruptores de circuito principales para el sistema eléctrico de 12 voltios y 24 voltios;
- Ecuador de batería;
- Cargador de batería (opcional);
- Relevador maestro de batería (R1);
- TCM (Módulo de control de transmisión);
- Interruptores de circuito secundarios;
- Relevadores;
- Módulo de distribución de energía trasero conocido como VECR (Centro eléctrico del vehículo trasero);
- Módulos multiplex: E/S-AE, E/S-BE;
- Perno de tierra electrónica.

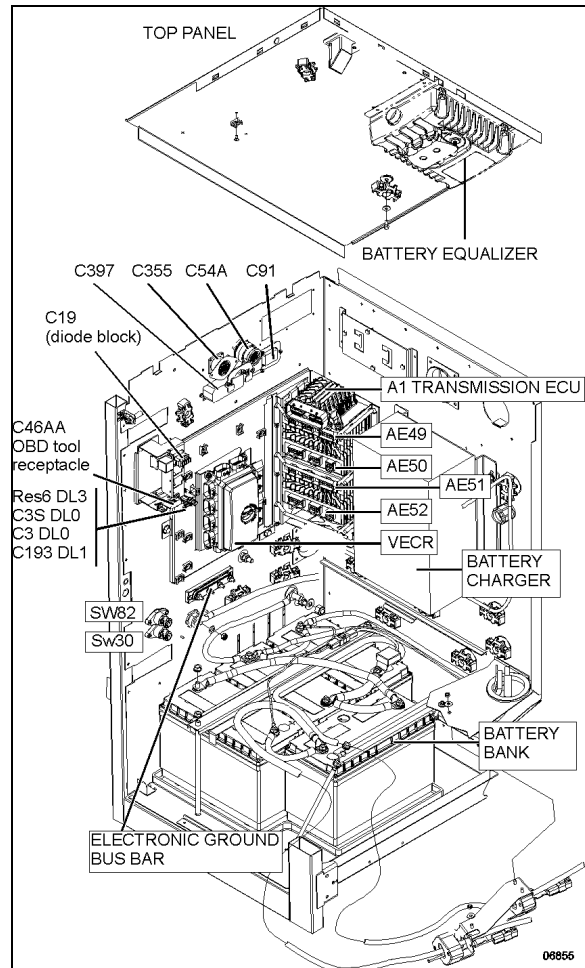


FIGURA 24: COMPARTIMIENTO DE ENERGÍA PRINCIPAL SERIE H3

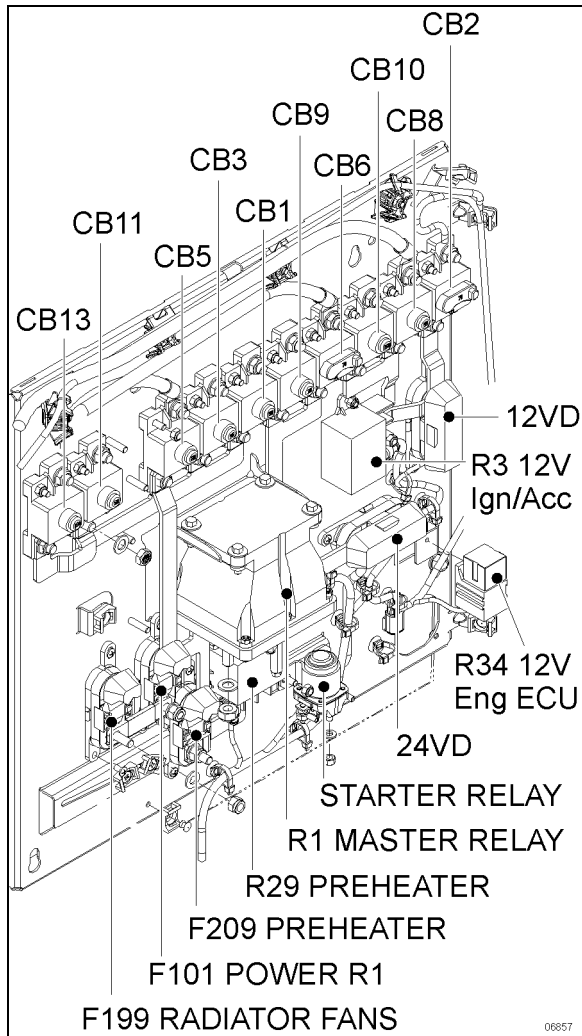


FIGURA 25: COMPARTIMENTO DE ENERGÍA PRINCIPAL SERIE H3

### 8.3.1 Centro eléctrico del vehículo trasero serie H3 (VECR)

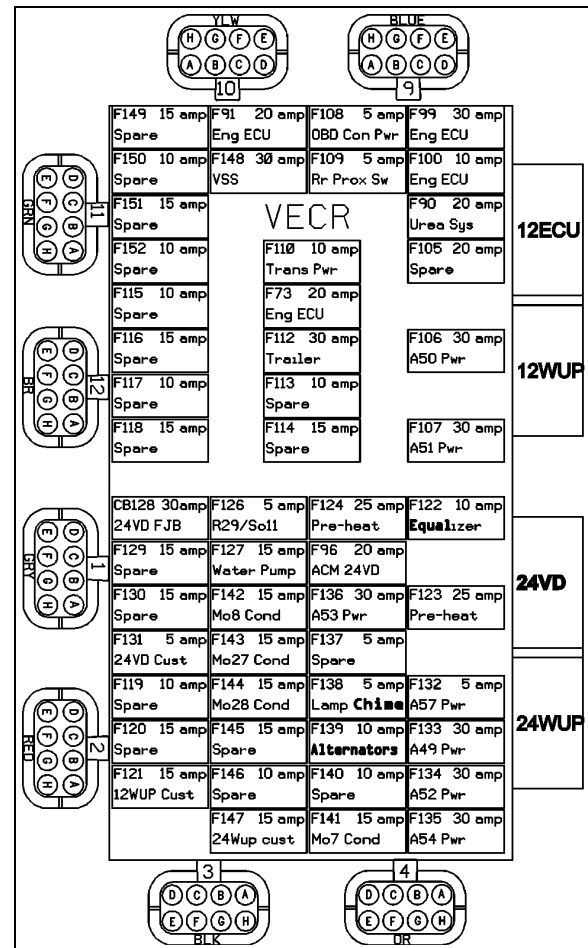


FIGURA 26: VECR - IDENTIFICACIÓN DE FUSIBLES

### 8.4 COMPARTIMENTO ELÉCTRICO Y DE SERVICIO DELANTERO SERIE H3 (FJB)

El compartimento eléctrico y de servicio delantero se encuentra en el lado izquierdo del vehículo, debajo de la ventana del conductor. Contiene los siguientes componentes, entre otros (Figura 27):

- Barra de bus de tierra electrónica;
- Módulo de control maestro (MCM);
- Fusibles;
- Módulo de distribución de energía delantero conocido como Centro eléctrico delantero del vehículo (VECF);
- Módulos Multiplex: E/S-AE, E/S-AB;
- Módulos electrónicos;
- Relevadores, diodos;
- Unidad de control electrónico de ABS (ECU);

- Válvula de desbloqueo de apertura de puerta de emergencia (solo autobuses);
- Depósito del lavaparabrisas;
- Manija de apertura de defensa reclinable;
- Válvula de purga del tanque de aire de accesorios;
- Válvula de relleno del sistema de accesorios;
- Módulo de sistema de entrada sin llave (sólo VIP);
- Barra de bus de tierra electrónica.

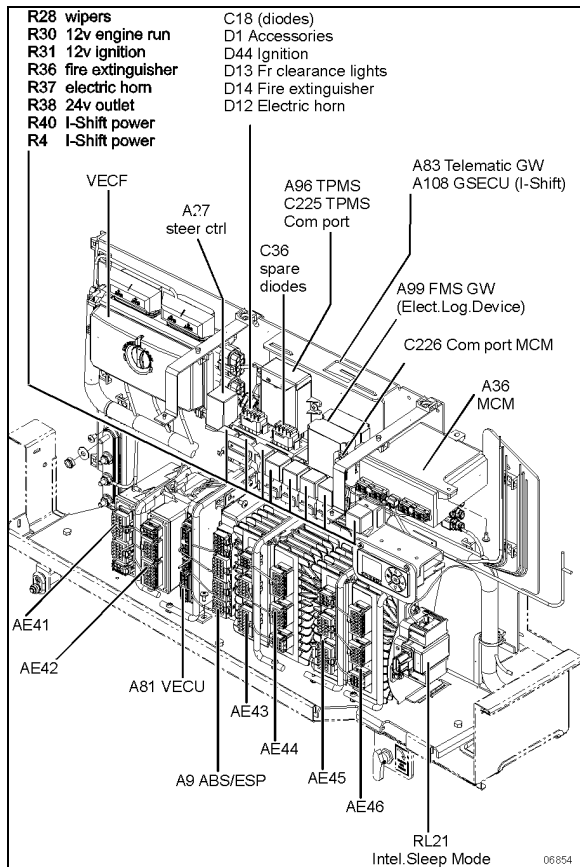


FIGURA 27: COMPARTIMENTO ELÉCTRICO Y DE SERVICIO DELANTERO SERIE H3

### 8.4.1 Centro eléctrico del vehículo delantero serie H3 (VECF)

El VECF es un módulo de distribución de energía. Incorpora fusibles, relevadores e interruptores de circuito.

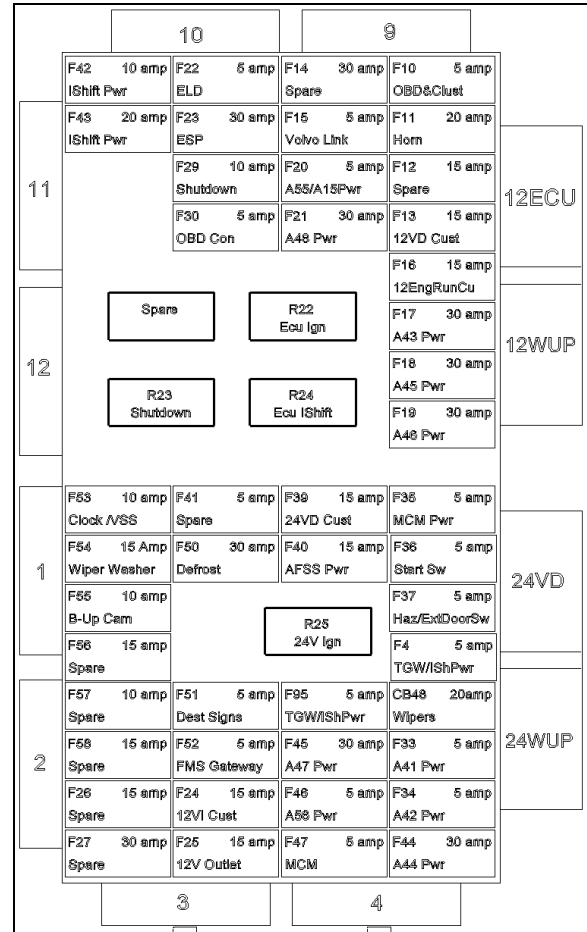


FIGURA 28: VECF - IDENTIFICACIÓN DE FUSIBLES

### 8.5 MÓDULO DE A/C

El módulo de A/C está ubicado en el alojamiento del ventilador del evaporador.

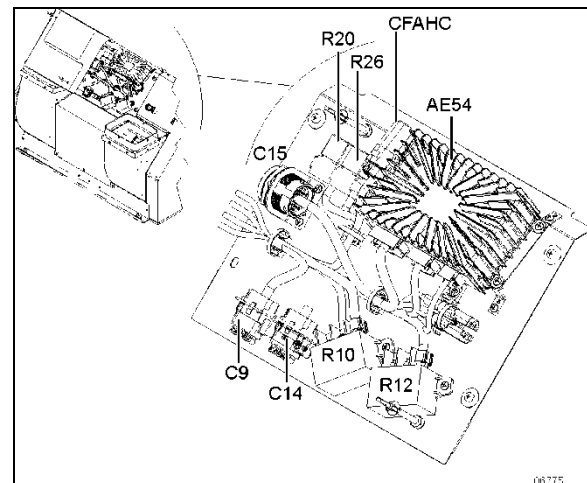


FIGURA 29: CAJA DE EMPALME DE A/C

### 8.6 TABLERO DE ARRANQUE TRASERO DEL MOTOR

Este tablero de control está ubicado cerca de la alarma de reversa en el compartimiento del motor. Este tablero de control incluye el **botón de arranque trasero del motor** y el botón de **paro/ignición del motor**. En algunos vehículos, también se integra un **tacómetro** en el tablero de arranque.

El **botón de arranque trasero del motor** se usa para arrancar el motor desde el compartimiento del motor.

Al dar servicio al motor, presione el botón de **paro del motor/bloqueo de ignición** para evitar que el motor arranque desde el interruptor de ignición del tablero o el botón de arranque trasero. Una vez que se realiza el mantenimiento, gire y jale del botón para permitir el arranque normal del motor. Al presionar el botón de **paro del motor/interbloqueo de ignición** mientras el motor está en operación parará el motor.

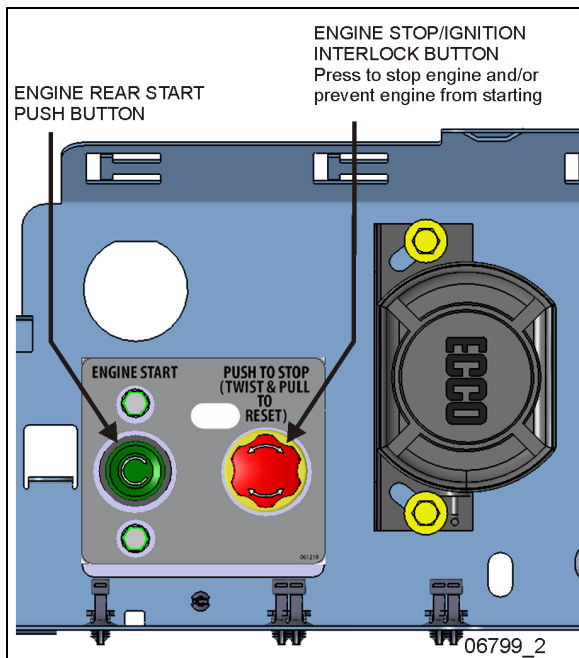


FIGURA 30: TABLERO DE ARRANQUE TRASERO SERIE H3

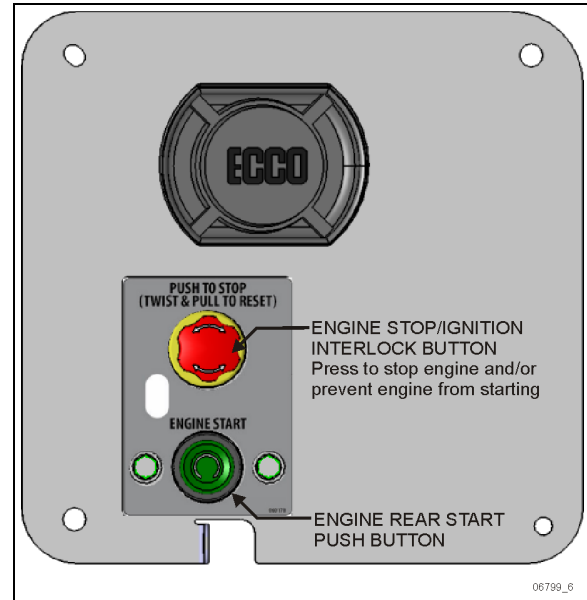


FIGURA 31: TABLERO DE ARRANQUE TRASERO SERIE X3

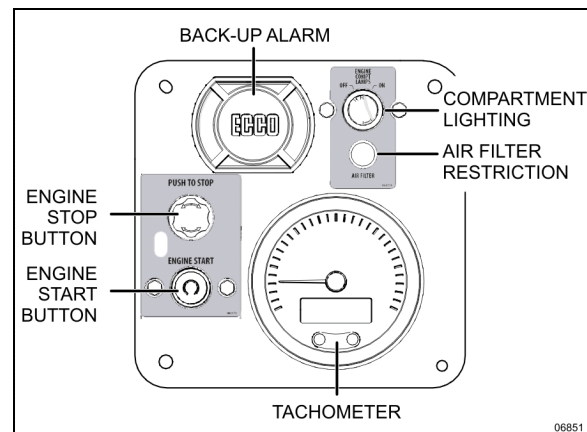


FIGURA 32: TABLERO DE ARRANQUE TRASERO CON TACÓMETRO

### 8.7 MÓDULOS DE PUERTA DE ENTRADA Y CONTROL DE LIMPIAPARABRISAS

Para tener acceso al tablero de control de la puerta de entrada y del limpiaparabrisas de la consola derecha, retire el tablero debajo del compartimiento de servicio más grande en la base del parabrisas.

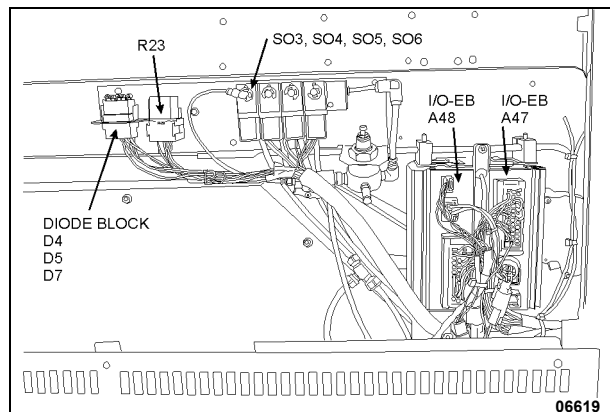


FIGURA 33: TABLERO DE CONTROL DE PUERTA DE ENTRADA Y LIMPIAPARABRISAS

Tablero de control de puerta de entrada y limpiaparabrisas			
Módulos Multiplex			
AE47	E/S-B	AE48	E/S-B
Relevadores			
R23	Limpiaparabrisas		
Solenoides			
SO3	Válvula solenoide de desbloqueo de puerta	SO5	Válvula solenoide de apertura de puerta
SO4	Válvula solenoide de desbloqueo de puerta	SO6	Válvula solenoide de cierre de puerta
Diodos			
D4	Velocidad 2 de limpiaparabrisas	D7	Puerta de entrada
D5	Velocidad 1 de limpiaparabrisas		

### 8.8 MÓDULO DE COMPARTIMENTO SUPERIOR

Un módulo de E/S B sencillo, AE53 se encuentra en el extremo trasero del compartimento superior izquierdo.

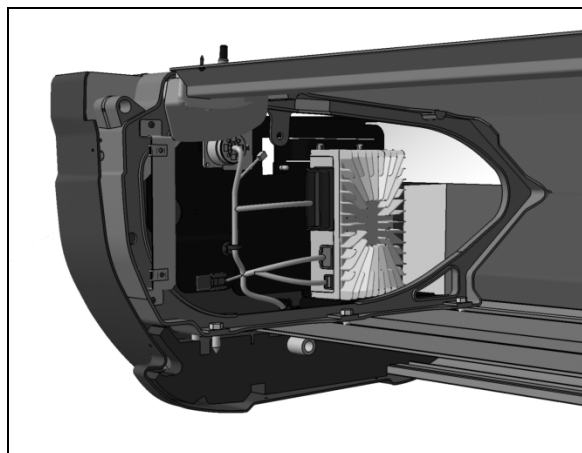


FIGURA 34: MÓDULO E/S-EB DE COMPARTIMENTO SUPERIOR AE53

## 9. BATERÍAS

La batería tiene cuatro (4) funciones principales:

1. Proporcionar una fuente de corriente para arrancar el motor.
2. Estabilizar el voltaje en el sistema eléctrico.
3. Suministrar corriente durante un tiempo limitado, cuando las demandas eléctricas del equipo exceden la salida de energía del alternador.
4. Proporcionar una fuente de energía limitada para los accesorios conectados, cuando el motor no está funcionando.



### ADVERTENCIA

Los postes, terminales y otros accesorios relacionados de la batería contienen plomo y compuestos de plomo, químicos conocidos por el Estado de California como causantes de cáncer y otros daños reproductivos.

Las baterías también contienen otras sustancias químicas que el Estado de California conoce que causan cáncer.

**Lávese las manos después de manipular.**

### 9.1 INSTALACIÓN DE BATERÍA SERIE X3

El banco de baterías está compuesto por cuatro baterías AGM. Para evitar una instalación incorrecta de las baterías, los signos positivo (+) y negativo (-) están cortados con láser en la lámina de acero de la plataforma de la batería. Al instalar baterías nuevas, coloque los polos negativo y positivo de la batería de acuerdo con los signos en la plataforma de la batería (Figura 35).

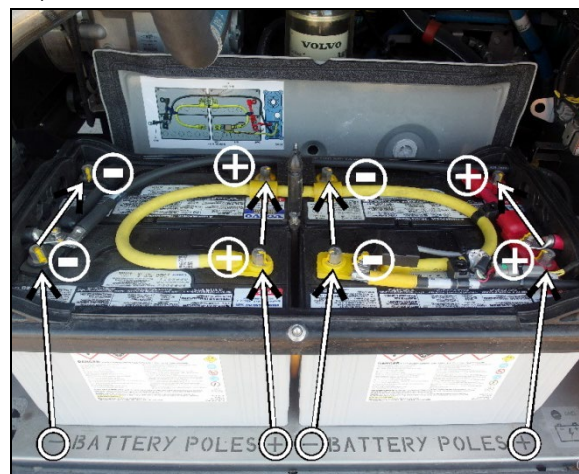


FIGURA 35: INSTALACIÓN DE LA BATERÍA

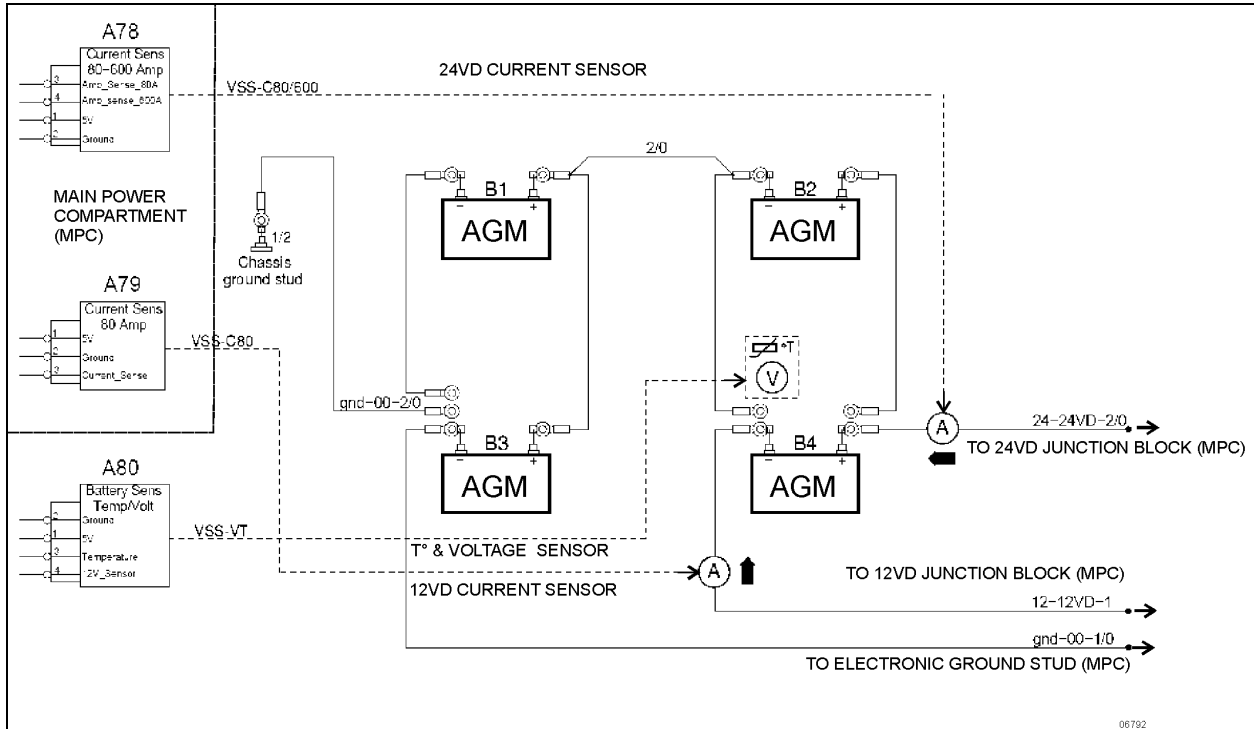


FIGURA 36: DIAGRAMA ESQUEMÁTICO DE CONEXIONES DE BATERÍA - SERIE X3

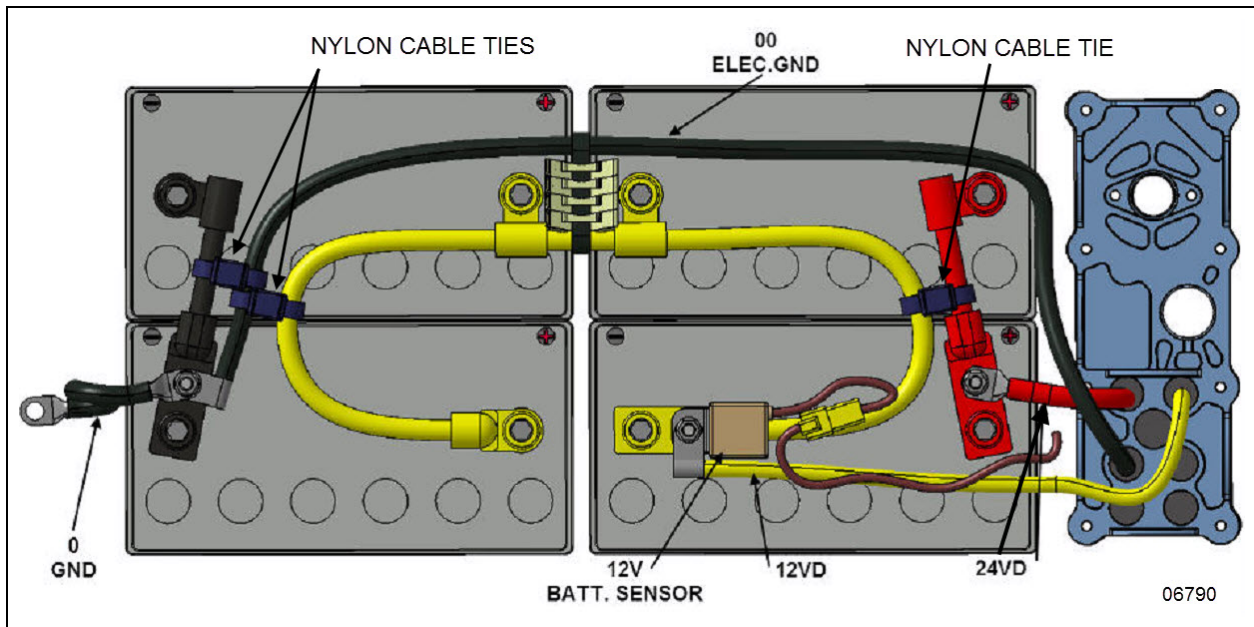


FIGURA 37: CONEXIONES DE BATERÍA AGM - SERIE X3



9.2 INSTALACIÓN DE BATERÍA SERIE H3

El banco de baterías está compuesto por cuatro baterías AGM. Para evitar una instalación incorrecta de las baterías, coloque los polos negativo y positivo de la batería de acuerdo con la imagen a continuación (Figura 38).

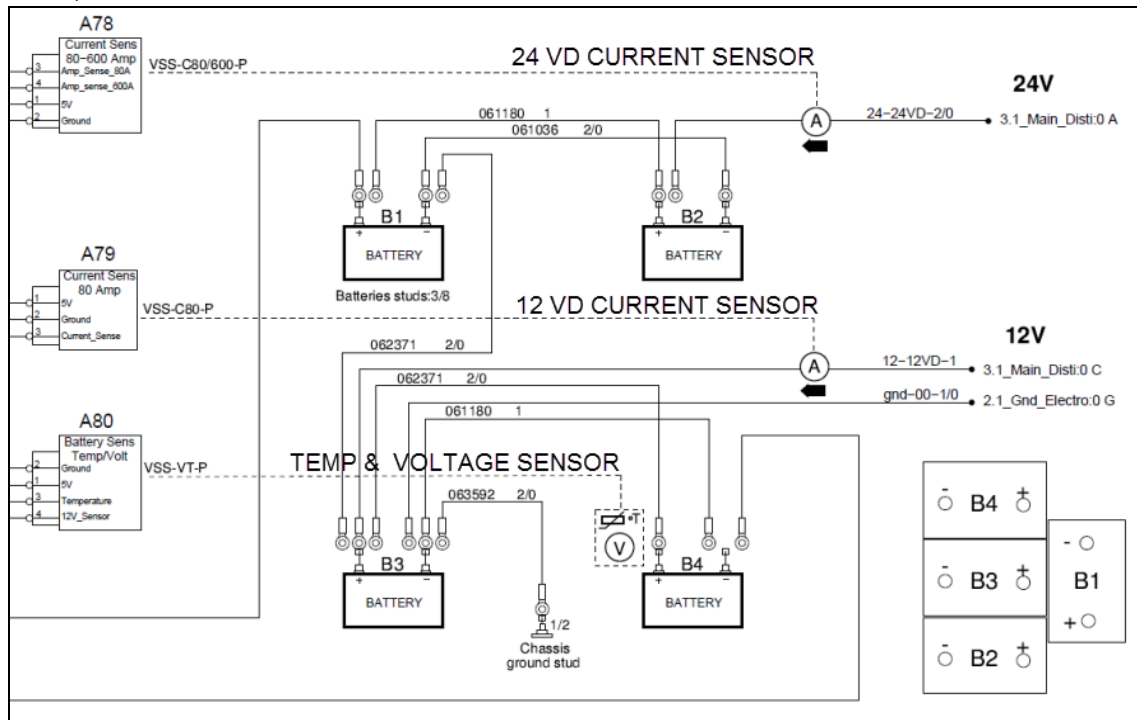


FIGURA 38: DIAGRAMA ESQUEMÁTICO DE CONEXIONES DE BATERÍA - SERIE H3

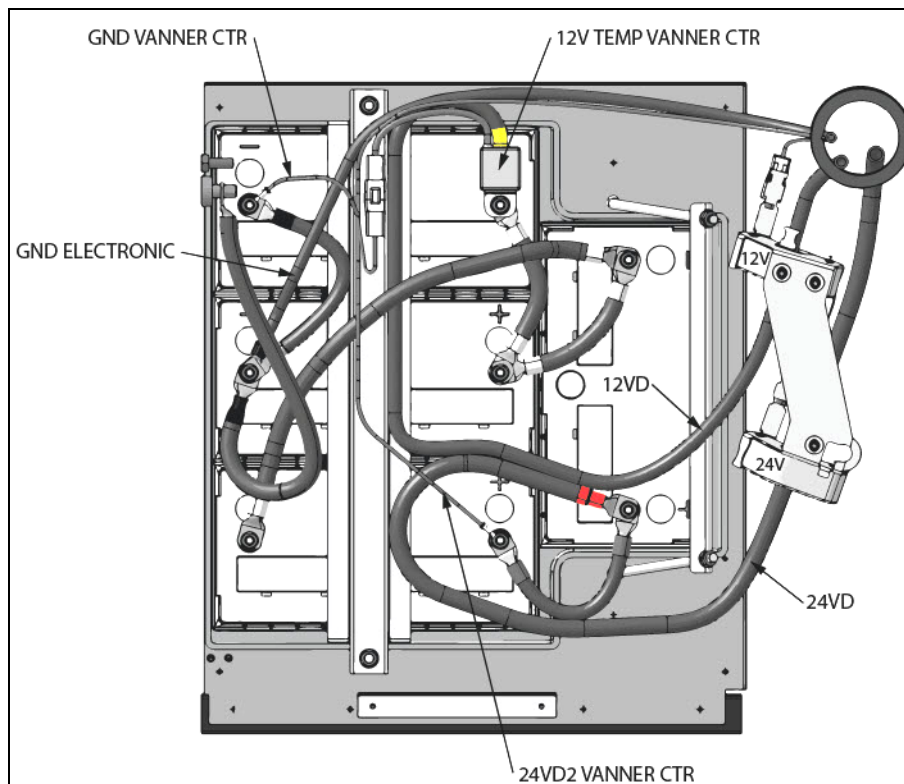


FIGURA 39: CONEXIONES DE BATERÍA AGM - SERIE H3



### 9.3 BATERÍAS AGM

Este vehículo está equipado con el sistema de administración de energía PRIME, está provisto de cuatro (4) baterías de Material vidrio absorbente de 12 voltios (AGM) conectadas en serie-paralelo.

Estas baterías no requieren mantenimiento durante su vida útil. Pueden soportar ciclos de descarga más profundos y varias veces los ciclos de carga de una batería estándar.

Estas son baterías recombinantes selladas y reguladas por válvula, lo que significa que el oxígeno creado se recombinará con el hidrógeno en la batería, creando agua y evitando la pérdida de agua. Nunca es necesario agregar agua a este tipo de batería.

Las terminales negativas y positivas montadas en la parte-superior están selladas herméticamente para evitar fugas.

El electrolito en este tipo de batería se absorbe en separadores de vidrio micro-porosos. Este diseño evita derrames y da como resultado una mayor resistencia a la vibración.

Siempre reemplace estas baterías con baterías idénticas de marca y modelo, ya que el sistema está equilibrado y optimizado para este tipo de batería.



#### PRECAUCIÓN

Reemplace sólo con baterías tipo AGM de la misma especificación y capacidad.

El sistema PRIME está programado para la capacidad de carga de las baterías instaladas.

La instalación de una batería de mayor capacidad afectará la vida útil de la batería ya que el sistema no cargará completamente las baterías, lo que es perjudicial para el desempeño de la batería.

Consulte "Especificaciones" al final de esta sección para obtener más detalles.

Las baterías AGM deben reemplazarse en pares o cuatro a la vez.



#### PRECAUCIÓN

Las baterías AGM (Material de vidrio absorbente) requieren un cargador de voltaje limitado, idealmente equipado con un sensor de temperatura de la batería para la corrección de la temperatura de los parámetros de carga.

Voltaje de carga: 13.8-14.6 voltios @ 77°F (25°C)

Voltaje flotante: 13.4-13.6 voltios @ 77°F (25°C)

Cargar la batería AGM en un cargador típico de corriente constante o corriente cónica, incluso una vez, puede acortar considerablemente su vida útil.

### 9.4 PROTECCIÓN DE DESCARGA DE BATERÍA

Para evitar la descarga de las baterías cuando el motor no funciona, algunas funciones se desactivan automáticamente si el voltaje de las baterías cae por debajo de 24.4 voltios durante más de 30 segundos. El pictograma "Advertencia de voltaje de batería" se mostrará en la DID. Coloque la llave de ignición en la posición OFF (apagado) y luego gire la llave de ignición a la posición ON (encendido) para reactivar las funciones durante un período de 30 segundos antes de que se apaguen nuevamente.

Si es necesario un uso prolongado de las funciones con el motor apagado, conecte la batería a un cargador.

### 9.5 INTERRUPTOR DE APAGADO ELÉCTRICO PRINCIPAL

Se proporcionan relevadores principales de batería de 12 voltios y 24 voltios (maestro) para este vehículo. Los relevadores están ubicados en el compartimento de energía principal. El relevador R1 de batería de 24 voltios y el relevador R3 de batería de 12 voltios se activan cuando la llave de ignición está en la posición ON (encendido) o ACC y el interruptor de apagado eléctrico principal está en la posición ON.

Cuando el interruptor de apagado eléctrico principal está en la posición OFF (apagado), los relevadores R1 y R3 de batería principal se desconectan, por lo que se corta todo el suministro eléctrico de las baterías a los interruptores de circuito principal CB1, CB3, CB5, CB8, CB10, CB11, CB13, con la excepción de los siguientes elementos, entre otros.

- Interruptores de circuito principales CB2, CB6, CB9 que están conectados directamente a las baterías;
- Módulo de verificación de equalizador de batería;
- MCM;
- ECM;
- TCM (transmisión Allison);
- Módulo de control de pos-tratamiento (ACM);
- Temporizador electrónico de precalentador;
- Precalentador y bomba de recirculación de agua;
- Puerta de entrada;
- Memoria de radio;
- Sistema de extinción de incendios (momentáneamente);
- Claxon, peligro;
- Sistema de elevación de silla de ruedas;
- Memoria de cuadro de instrumentos.

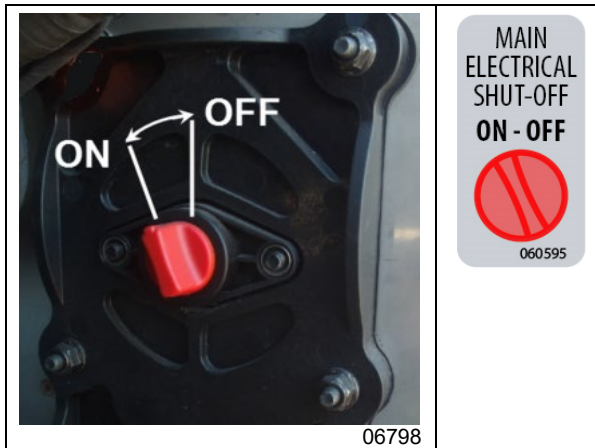


FIGURA 40: INTERRUPTOR DE APAGADO ELÉCTRICO PRINCIPAL SERIE X3

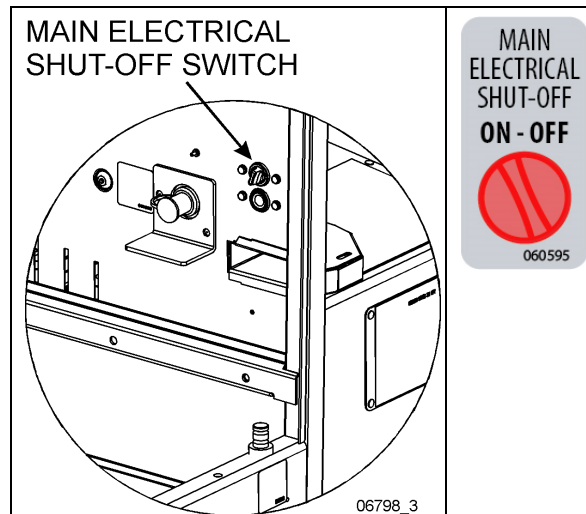



FIGURA 41: INTERRUPTOR DE APAGADO ELÉCTRICO PRINCIPAL SERIE H3

### 9.6 DESINSTALACIÓN E INSTALACIÓN DE LA BATERÍA - SERIE X3

Las baterías están ubicadas en el lado derecho del compartimiento del motor.



Para evitar posibles descargas eléctricas o chispas, el interruptor de apagado eléctrico principal en el lado derecho del compartimiento del motor (Figura 40) debe estar en la posición "Apagado" antes de desconectar los cables de las baterías. Además, active los interruptores de circuito principales CB2 y CB6.

### Desinstalación de batería

1. Retire la cubierta del banco de baterías y colóquela detrás del banco de baterías (FIGURA 42).



FIGURA 42: CUBIERTA DEL BANCO DE BATERÍAS RETIRADA

2. Desconecte primero el cable de tierra (FIGURA 43).

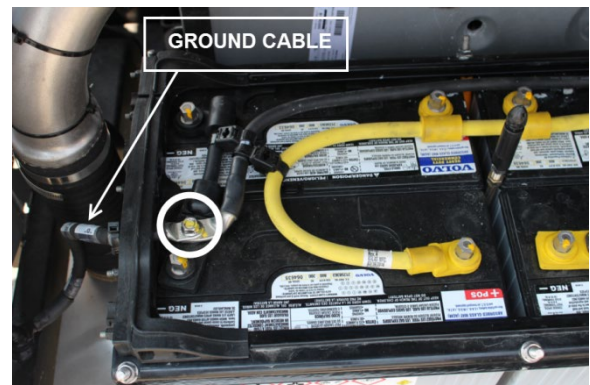


FIGURA 43: DESCONECTE EL CABLE DE TIERRA PRIMERO

3. Con un casquillo hexagonal de 9/16, desconecte las ocho (8) terminales del cable de la batería (FIGURA 44).

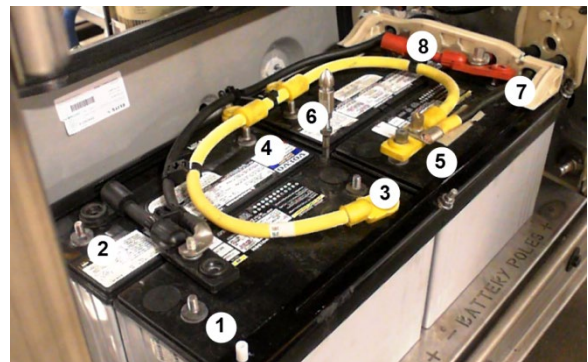


FIGURA 44: DESCONECTE LAS 8 TERMINALES DE CABLE



- Coloque a un lado todos los cables de la batería (FIGURA 45).

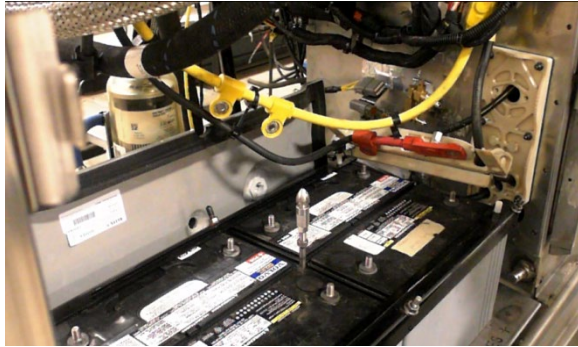


FIGURA 45

- Desatornille tres tuercas (indicadas con flechas) y después retire el ángulo frontal (FIGURA 46).

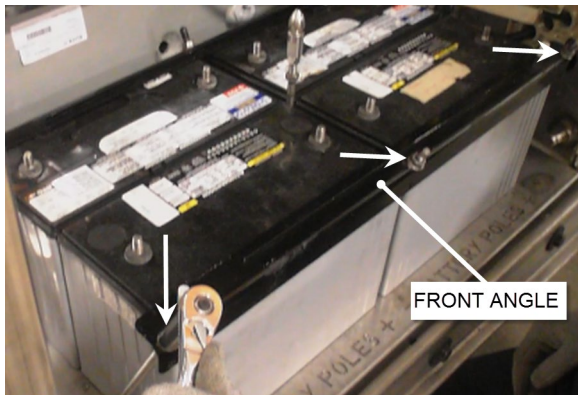


FIGURA 46: RETIRE EL ÁNGULO FRONTAL

- Retire el ángulo trasero de manera similar.



FIGURA 47: RETIRE EL ÁNGULO TRASERO

- Deslice las baterías en una mesa elevadora de tijera móvil colocada ligeramente más abajo que el nivel de la plataforma de la batería.



FIGURA 48

### Instalación de la batería

Reinstalar las baterías es bastante similar al procedimiento de desinstalación, pero en orden inverso.

Sin embargo, se debe tener especial cuidado en los siguientes puntos:

- Para respetar la polaridad de la batería en la disposición, los signos positivo (+) y negativo (-) están cortados con láser en la lámina de acero de la plataforma de la batería. Al instalar las baterías, coloque los polos negativo y positivo de la batería de acuerdo con los signos en la plataforma de la batería (Figura 49).

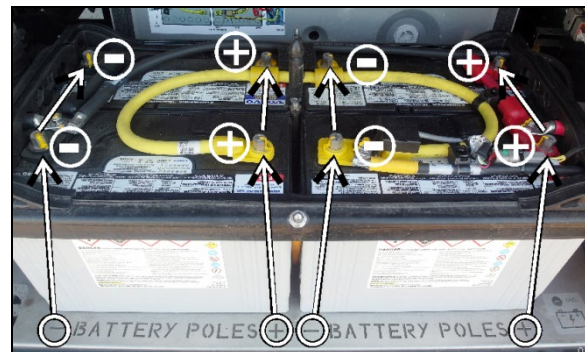


FIGURA 49: BANCO DE BATERÍAS

- Apoye las baterías traseras contra el pliegue en la plataforma de baterías. Apoye las baterías delanteras contra las baterías traseras.

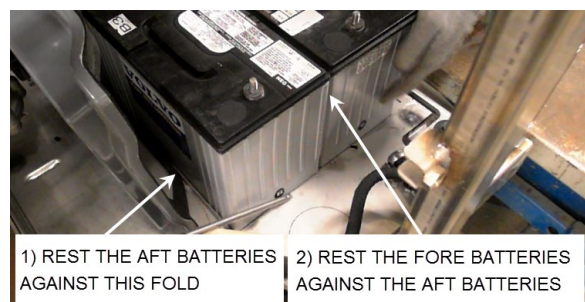
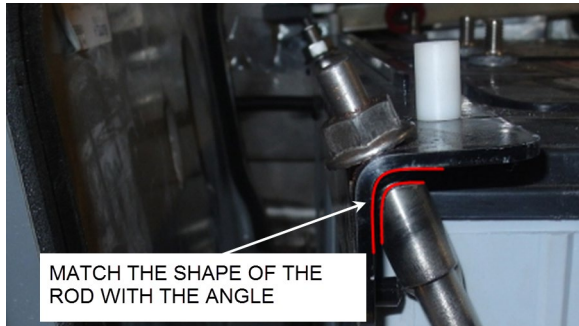


FIGURA 50: POSICIONAMIENTO ADECUADO DE LAS BATERÍAS

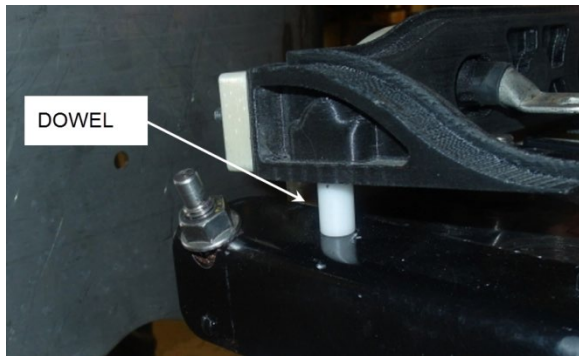
3. El extremo superior de las varillas está conformado para coincidir con el ángulo (FIGURA 51).
4. Apriete la tuerca de varilla al siguiente par de apriete:

**APRIETE:** 45-55 lb-in (5-6 Nm)



**FIGURA 51: FORMA DE LA VARILLA**

5. Alinee las espigas en los ángulos con los orificios en las guías del cable (FIGURA 52).



**FIGURA 52: ESPIGA EN ÁNGULO**

**NOTA**

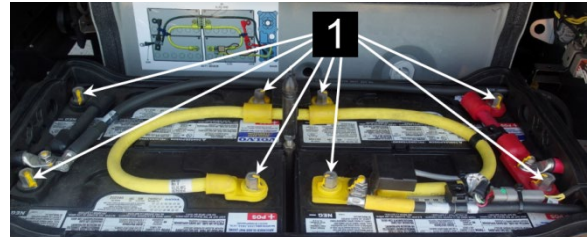
*Cuando desconecte parcialmente la disposición de cables de la batería, envuelva las terminales de la batería y los extremos del cable con cinta aislante para evitar una conexión a tierra accidental. Los cables de tierra siempre deben desconectarse primero y conectarse al último.*

**NOTA**

*Al reinstalar las baterías, las conexiones de la batería deben estar apretadas. Se requiere un torquímetro para garantizar un par de apriete preciso.*

5. Conecte los cables de la batería. Apriete las tuercas de la terminal del cable (elemento 1, FIGURA 53) con el siguiente par:

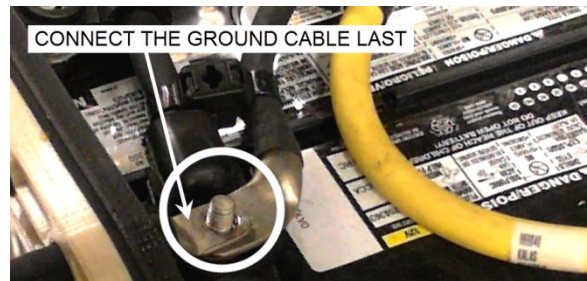
**APRIETE:** 170 lb-in (19 Nm)



**FIGURA 53: INSTALE LAS TERMINALES DEL CABLE DE LA BATERÍA**

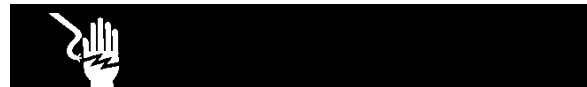
6. Conecte el cable de tierra al último (FIGURA 54). Apriete la tuerca del cable a tierra con el siguiente par:

**APRIETE:** 170 lb-in (19 Nm)



**FIGURA 54: CABLE DE TIERRA**

7. Para mantener limpias las conexiones de la batería, asegúrese que la cubierta del banco de baterías se apoye perfectamente en las guías del cable y los ángulos.



Para evitar posibles descargas eléctricas o chispas, el interruptor de apagado eléctrico principal debe estar en la posición "Off" antes de apretar una conexión eléctrica.

**NOTA**

*Se debe aplicar una capa protectora en ciertas conexiones de energía que se han desconectado. Consulte el Procedimiento SAV00002E incluido al final de esta sección para conocer los productos recomendados y dónde se usan.*

## 9.7 CLASIFICACIÓN DE BATERÍA AGM

Cada una de las baterías de 12 voltios utilizadas en el vehículo tiene la siguiente clasificación:

- Capacidad de reserva: 200 minutos
- Amperaje de arranque en frío (CCA): 800 @ 0°F (-18°C)
- Peso: 69 lbs (26.7 kg)

La capacidad de reserva se define como la cantidad de minutos que una batería nueva completamente cargada a 80°F (26.6°C) se puede descargar a 25 amperios y mantener un mínimo de 1.75 voltios por celda (10.5 voltios en total para una batería de 12 voltios). Esta clasificación se puede usar como base para determinar cuánto tiempo podría funcionar un vehículo después de una falla del alternador.

La clasificación de arranque en frío se define como la corriente de descarga mínima que una batería entregará en amperios durante 30 segundos a 0°F (-18°C) mientras se mantiene un mínimo de 1.2 voltios por celda (7.2 voltios en total para una batería de 12 voltios). Esta calificación se puede utilizar como base para comparar el desempeño inicial.

## 9.8 PRUEBA DE BATERÍA

Varios factores influyen en el desempeño de la batería. Los métodos y procedimientos de inspección propuestos aquí asegurarán que sus baterías estén en buen estado.

### 9.8.1 Inspección visual

1. Revise el exterior de la batería respecto a una cubierta o caja rota o agrietada que pueda permitir la pérdida de electrolito. Si se observa un daño físico obvio, reemplace la batería. Si la batería está abultada, reemplácela. También verifique si hay áreas húmedas alrededor de las terminales.
2. Verifique si hay terminales sueltas, conexiones de cables, cables dañados y si hay evidencia de corrosión. Corrija las condiciones conforme sea necesario antes de proceder con las pruebas.
3. Verifique si hay amarres de batería dañados o sueltos.

### 9.8.2 Eliminación de carga de superficie

Desconecte los cables de la batería y conecte las pinzas de caimán a la almohadilla de contacto de la batería como se muestra en Figura 56. Conecte una carga igual a la mitad del CCA a través de la terminal durante 5 segundos para eliminar la carga superficial de la batería.

### 9.8.3 Prueba de carga

Esta prueba es un medio de verificar la batería para determinar su capacidad de funcionar como se requiere en el vehículo.

Para realizar esta prueba, use un equipo de prueba que resista una carga eléctrica pesada de la batería, como un **probador de carga de pila de carbono**. También se puede usar un equipo de prueba del analizador del sistema de carga.

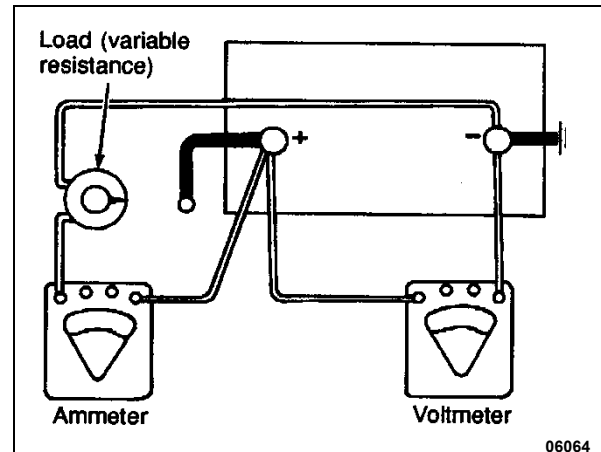


FIGURA 55: PRUEBA DE CARGA



## PRECAUCIÓN

Observe la polaridad de los medidores y la batería cuando realice las conexiones, y seleccione el rango de medidor correcto.

1. No puede probar una batería descargada. Si el voltaje es inferior a 12.4 voltios, asegúrese de cargar completamente la batería antes de continuar.
2. Conecte un voltímetro, un amperímetro y una resistencia de carga variable como se ilustra en Figura 55.
3. Aplique una carga igual a la mitad de la calificación CCA @ 0°F durante 15 segundos. Observe el voltaje a los 15 segundos con la carga encendida e inmediatamente apague la carga.
4. Una lectura de voltaje al menos igual al valor de la tabla a continuación indica una batería en buenas condiciones.
5. Si la lectura de voltaje es menor que el valor de la tabla para una temperatura de batería determinada, reemplace la batería.

Tabla de voltaje y temperatura de batería

Temperatura de batería	Voltaje mínimo
70°F (21°C) y mayor	9.6
60°F (16°C)	9.5
50°F (10°C)	9.4
40°F (4°C)	9.3
30°F (-1°C)	9.1
20°F (-7°C)	8.9
10°F (-12°C)	8.7
0°F (-18°C)	8.5

**NOTA**

*La precisión de este procedimiento de prueba depende de un estricto cumplimiento de las especificaciones adecuadas de carga, tiempo y temperatura.*

## 9.9 CARGA DE BATERÍA



Use protección ocular adecuada cuando trabaje con o cerca de las baterías. Asegúrese que las herramientas metálicas o los cables de puente no entren en contacto con la terminal positiva de la batería (o una superficie metálica en contacto con ésta) ya que se producirá un cortocircuito. No intente arrancar con cables un vehículo que se sospeche que tenga una batería congelada porque la batería puede romperse o explotar. Tanto las baterías de refuerzo como las descargadas deben tratarse con cuidado cuando se utilizan cables de puente. Siga exactamente el procedimiento descrito más adelante en esta sección, teniendo cuidado de no provocar chispas.

Las baterías usadas en este vehículo se pueden cargar dentro o fuera del vehículo. Use el bloque de refuerzo para cargar las baterías cuando las deje en el vehículo y **asegúrese que el interruptor de desconexión de la batería principal esté en la posición "On" (encendido)**.



Durante la carga de las baterías, se forma una mezcla de gases explosivos en cada celda. Parte de este gas escapa a través de los orificios de ventilación y puede formar una atmósfera explosiva alrededor de la batería si la ventilación es deficiente. Este gas explosivo puede permanecer dentro o alrededor de la batería durante varias horas después de que se haya cargado. Chispas o llamas pueden encender este gas y causar una explosión interna, que puede romper la batería.

1. No fume cerca de una batería que se esté cargando o que se haya cargado recientemente.
2. No interrumpa los circuitos activos en las terminales de la batería porque generalmente se produce una chispa en el punto donde se interrumpe un circuito activo. Siempre se debe tener cuidado al conectar o desconectar cables de refuerzo o abrazaderas de cable en los cargadores. Las malas conexiones son una causa común de arcos eléctricos, que causan explosiones.
3. El sistema eléctrico de este vehículo es de tierra negativa. La instalación de las baterías con las terminales positivas conectadas a tierra o el uso incorrecto de la batería de refuerzo y los cables de puente provocarán daños graves en el alternador, las baterías y los cables de la batería.

Las pinzas de caimán del probador o cargador deben colocarse entre las tuercas de la terminal y las almohadillas de plomo de los pernos de la terminal después de que los cables del vehículo se hayan separado. Las pinzas de caimán deben hacer contacto firme con las almohadillas de plomo (Figura 56).



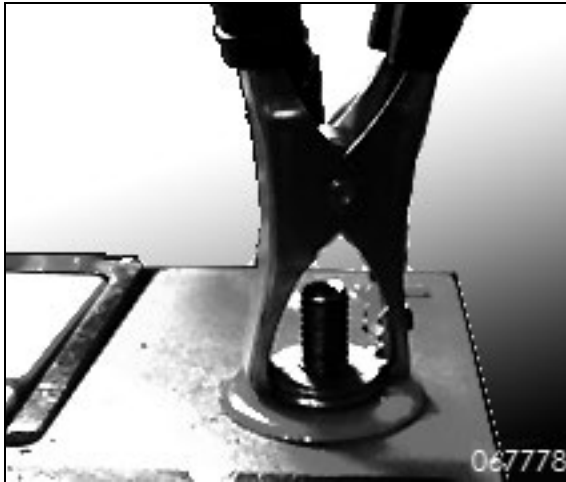


FIGURA 56 POSICIÓN DE LA PINZA DE CAIMÁN-  
BATERÍA AGM TÍPICA



### ADVERTENCIA

Apague siempre el cargador antes de conectar o desconectar una batería.

### NOTA

La velocidad de carga debe duplicarse cuando el bloque de refuerzo carga las baterías, debido al circuito en serie-paralelo.

Las baterías AGM (Material de vidrio absorbente) requieren un cargador de voltaje limitado, idealmente equipado con un sensor de temperatura de la batería para la corrección de la temperatura de los parámetros de carga.

**No cargue manualmente las baterías AGM. Busque los siguientes valores de voltaje en su cargador de voltaje limitado.**

Voltaje de carga: 13.8-14.6 voltios @ 77°F (25°C)

Voltaje flotante: 13.4-13.6 voltios @ 77°F (25°C)

Cargar la batería AGM en un cargador típico de corriente constante o corriente cónica, incluso una vez, puede acortar considerablemente su vida útil.

- La velocidad de carga máxima en amperios no debe ser más de 1/3 de la capacidad nominal de reserva de la batería.
- El estado de carga se estima a partir del **OCV** (voltaje de circuito abierto). Los valores típicos se muestran en la tabla de tiempos de carga a continuación.

TABLA DE TIEMPO DE CARGA PARA BATERÍA  
SENCILLA

OCV (AGM)	ESTADO DE CARGA	TASA MÁXIMA DE CARGADOR		
		30 A	20 A	10 A
12.8V	100%	Listo para uso		
12.6V	75%	0.9	1.3	2.5
12.2V	50%	1.9	2.7	5.1
12.0V	25%	2.9	4.3	7.8
11.8V	0%	4.0	5.7	10.7



### PRECAUCIÓN

#### Consideraciones de carga de batería AGM

Sin embargo, muchos cargadores de baterías comunes no son totalmente compatibles con las baterías AGM; no arruinarán la batería si se usan varias veces durante la vida útil de la batería.

Adversamente, no todos los cargadores son realmente compatibles con AGM y pueden causar daños significativos a una batería AGM. Se deben evitar los "cargadores de ruedas" grandes que se encuentran en muchos talleres, que exceden los 15.4 voltios.

Si una batería AGM se necesita cargar fuera del sistema de carga del vehículo, el voltaje de carga debe ser 13.8 –14.8 @ 77°F (25°C). No debe exceder los 30 amperios.

El tiempo requerido para una carga variará de acuerdo con los siguientes factores:

#### Temperatura

Se necesitará más tiempo para cargar cualquier batería a 0°F (-18°C) que a 80°F (27°C). Cuando se conecta un cargador rápido a una batería fría, la corriente aceptada por la batería será muy baja al principio, y luego, con el tiempo, la batería aceptará una velocidad mayor a medida que se calienta.

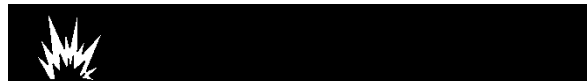
#### Estado de carga

Por ejemplo, una batería completamente descargada requiere más del doble de carga que una batería-cargada a la mitad. Ya que el electrolito es agua casi pura y un conductor deficiente en una batería completamente descargada, la corriente aceptada es muy baja al principio. Más tarde, conforme la corriente de carga hace que aumente el contenido de ácido electrolítico, la corriente de carga también aumentará.

### Capacidad de cargador

Un cargador que suministra sólo 5 amperios requerirá un período de carga mucho más largo que un cargador que puede suministrar 30 amperios.

9.9.1 Arranque con cables de emergencia con batería auxiliar (de refuerzo).



El cargador de batería externo con un dispositivo de refuerzo de arranque no debe usarse para arrancar el vehículo. Esto podría dañar el sistema eléctrico.

### Bloque de refuerzo

El bloque de refuerzo se encuentra cerca del compartimento de energía principal y se puede acceder a él a través de la puerta lateral derecha del motor (Figura 57).

Tanto las baterías de refuerzo como las descargadas se deben tratar con cuidado cuando se utilizan cables de puente. Un vehículo con una batería descargada puede arrancarse utilizando energía de una batería de refuerzo o la batería de otro vehículo.



El arranque con cables puente puede ser peligroso y debe intentarse sólo si se cumplen las siguientes condiciones:

La batería de refuerzo o la batería del otro vehículo debe tener el mismo voltaje que la batería del vehículo que se está arrancando y se debe conectar a tierra negativa.



Siga el procedimiento exactamente como se describe a continuación. Evite provocar chispas.



### ADVERTENCIA

#### DURANTE EL ARRANQUE CON CABLES DE EMERGENCIA...

Los ventiladores de enfriamiento COMENZARÁN a funcionar por un breve periodo.

Mantenga las manos alejadas de los ventiladores de enfriamiento. Mantenga la puerta del radiador cerrada.

Use protección para los ojos y quítese anillos, relojes con bandas de metal y otras joyas de metal.

Aplique el freno de estacionamiento y coloque la transmisión en la posición Neutral (N) en ambos vehículos. Apague las luces, el calentador y otras cargas eléctricas.

El siguiente procedimiento debe usarse sólo cuando las baterías están descargadas.

**No** intente arrancar con cables si sospecha que las baterías están cargadas. Revise el sistema de arranque del motor antes de usar este procedimiento.

Para arrancar con cables, proceda de la siguiente manera:

1. Retire la tapa protectora roja de la terminal del bloque de refuerzo (+) ubicada en el compartimento del motor del lado derecho;

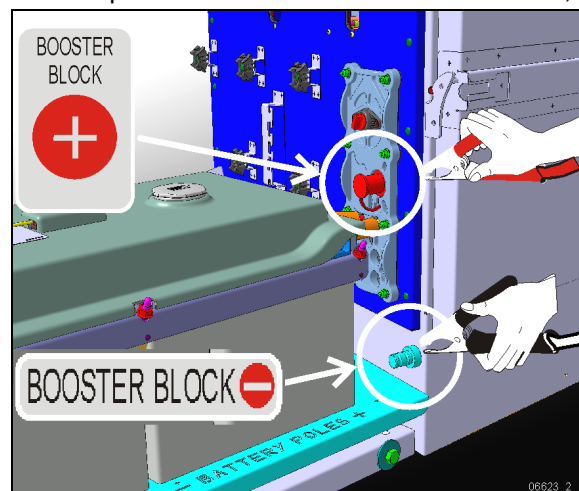


FIGURA 57: BLOQUE DE REFUERZO SERIE X3S

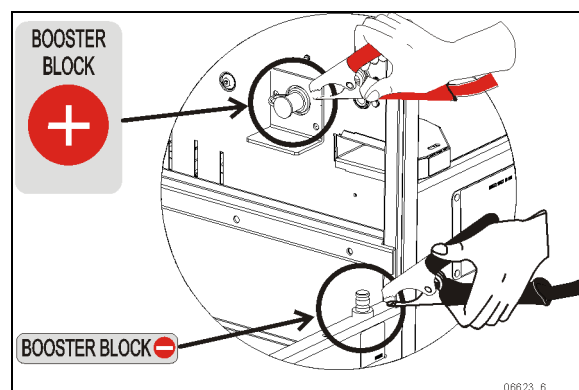


FIGURA 58: BLOQUES DE REFUERZO SERIE H3

2. Conecte el cable de puente rojo al poste positivo (+) de la fuente de energía del reforzador. Si la batería en buenas condiciones está en otro vehículo, el motor de ese vehículo debe APAGARSE antes de conectarlo;



3. Conecte el otro extremo del cable de puente rojo a la terminal positiva (+) en el bloque de refuerzo;
4. Conecte un extremo del cable de puente negro al poste negativo (-) en la fuente de energía de refuerzo;
5. Conecte el otro extremo del mismo cable de puente negro a la terminal negativa (-) en el bloque de refuerzo. Si la batería en buenas condiciones está en otro vehículo, arranque el motor de ese vehículo y aumente ligeramente la velocidad de las rpm del motor y manténgalo en ese nivel durante aproximadamente 5 minutos para recargar las baterías gastadas y luego **pare** el motor;
6. Arranque el vehículo con la batería descargada;
7. Desconecte los cables de puente en el orden inverso dado en los pasos 2 a 5;
8. Instale la tapa protectora en la terminal del bloque de refuerzo.

**NOTA**

Los cables de puente deben tener una capacidad de 500 amperios de arranque. Si la longitud del cable de puente es de 20 pies (6 m) o menos, use cables calibre 2/0 (AWG). Si la longitud del cable es de 20 a 30 pies (6 a 9 m), use cables calibre 3/0 (AWG).



Cualquier procedimiento que no sea el anterior podría provocar lesiones personales, daños a la propiedad debido a la explosión de la batería o daños al sistema de carga del vehículo de refuerzo o del vehículo que se carga.

### 9.10 PRECAUCIONES DE CARGA DE BATERÍA AGM

Las baterías AGM (Material de vidrio absorbente) requieren un cargador de voltaje limitado y temperatura corregida.

Asegúrese que su cargador tenga varias etapas y proporcione por lo mínimo los siguientes valores de voltaje:

Voltaje de etapa de carga:

13.8-14.6 V @77°F (25°C)

Voltaje de etapa flotante:

13.4-13.6 V @77°F (25°C)

Cargar la batería AGM en un cargador típico de corriente constante o corriente cónica, incluso una vez, puede acortar considerablemente su vida útil.

### 9.11 ECUALIZACIÓN DE BATERÍA Y BATERÍAS AGM

La ecualización es una sobrecarga controlada. Las baterías convencionales pueden beneficiarse de este procedimiento, agitar la química de toda la batería contrarresta la estratificación (capas de diferente concentración de electrolito), y también contrarresta la sulfatación que puede haberse acumulado en las placas de la batería.

El diseño de la batería AGM evita el desequilibrio químico del electrolito. Los fabricantes de este tipo de batería generalmente no recomiendan realizar la ecualización.

### 9.12 LIMPIEZA E INSPECCIÓN

El estado externo de la batería y los cables de la batería deben verificarse periódicamente. La parte superior de la batería debe mantenerse limpia y los pernos de sujeción -deben mantenerse debidamente apretados. Para obtener mejores resultados al limpiar la batería, lave primero con una solución diluida de amoníaco o sosa cáustica para neutralizar cualquier ácido presente y luego lávelo con agua limpia. Los pernos de sujeción de la batería deben mantenerse lo suficientemente apretados para evitar que las baterías se muevan, pero no deben apretarse hasta el punto de que se ejerza una tensión excesiva en la cubierta de sujeción de la batería. Apriete según lo prescrito. Consulte las tablas de apriete al comienzo de esta sección.



## MANTENIMIENTO

### Terminales de la batería

Limpie y recubra los terminales con Nyogel en los intervalos especificados por el Programa de lubricación y servicio en la Sección 24: LUBRICACIÓN y SERVICIO.

*Se debe aplicar una capa protectora en ciertas conexiones de energía que se han desconectado. Consulte el Procedimiento SAV00002E incluido al final de esta sección para conocer los productos recomendados y dónde se usan.*

Para asegurar un buen contacto, los terminales del anillo del cable de la batería deben estar apretados en los postes de la batería. Si los postes o terminales de anillo de cable están corroídos, los cables deben desconectarse y los postes y abrazaderas deben limpiarse por separado con una solución de sosa cáustica y un cepillo de alambre. Instale los terminales de

anillo de cable en los postes de la batería y apriete. Apriete según lo prescrito. Consulte las tablas de apriete al comienzo de esta sección.

Reemplace las tapas protectoras para evitar la corrosión y las chispas.

### 9.13 CAUSAS COMUNES DE FALLA DE LA BATERÍA

Cuando una batería falla, la causa de la falla puede estar relacionada con algo diferente a la batería. Por esta razón, cuando ocurre una falla en la batería, no se conforme con simplemente recargar o reemplazar la batería. Localice y corrija la causa de la falla para prevenir la recurrencia. Algunas causas externas comunes de falla de la batería son las siguientes:

1. Un defecto en el sistema de carga, como una alta resistencia o un alternador o regulador defectuoso. La luz indicadora ALTERNADOR del tablero de instrumentos se ilumina si uno de los alternadores está defectuoso.



Indicador ALTERNADOR (Alternador)

2. Una falla dentro del sistema de 12 voltios (ecualizador).
3. Sobrecargas causadas por un arranque defectuoso o el uso excesivo de accesorios.
4. La suciedad y el electrolito en la parte superior de las baterías causan un drenaje constante.
5. Placas de batería endurecidas, debido a que la batería está en un estado de carga baja durante un largo período de tiempo.
6. Células en cortocircuito, pérdida de material activo de las placas.
7. Condiciones o requerimientos de conducción bajo los que se conduce el vehículo por cortos periodos de tiempo.
8. Un drenaje constante causado por un cortocircuito, como un cable expuesto o infiltración de agua en las cajas de empalme que provocan fallas a tierra.
9. Operación extendida del sistema de precalentamiento con el motor sin funcionar.
10. No cerrar los interruptores de desconexión durante la noche.


### 9.14 SOLUCIÓN DE PROBLEMAS

Si se sabe que una batería está en buenas condiciones y luego no funciona satisfactoriamente en servicio sin razón aparente, los siguientes factores pueden revelar la causa del problema:

1. Los accesorios del vehículo y los interruptores de desconexión se dejaron inadvertidamente durante la noche.
2. Defectos en el sistema de carga, como alta resistencia del cableado, alternador, regulador o ecualizador de batería defectuosos.
3. Una carga eléctrica del vehículo que excede la capacidad del alternador (o ecualizador de batería), con la adición de dispositivos eléctricos, como equipos de radio CB, un teléfono celular o sistemas de iluminación adicionales.
4. Defectos en el sistema eléctrico, como cables en corto o atrapados.
5. Conducción prolongada a baja velocidad mientras se usan muchos accesorios.
6. Conexiones de cable a poste de batería sueltas o deficientes, carga inadecuada previa de una batería agotada o pernos de sujeción sueltos.
7. Conexiones de alta resistencia o defectos en el sistema de arranque.

### 9.15 PICTOGRAMA "ADVERTENCIA DE VOLTAJE DE BATERÍA"

Si se muestra el pictograma "BATTERY VOLTAGE WARNING (Advertencia de voltaje

de batería)"  (Bajo voltaje - Conectar el cargador de batería) en la DID (Pantalla de información del conductor), verifique el medidor de voltímetro para determinar si el voltaje de la batería es demasiado alto o demasiado bajo.

#### 9.15.1 Definiciones de medidores de voltaje

El voltímetro cae por debajo de 24.4 voltios CD

- Verifique la salida del alternador.
- Verifique las conexiones de la batería.
- Verifique las conexiones del ecualizador de la batería.

El voltímetro excede 30 voltios CD

- Revise la salida del alternador (el regulador de voltaje podría estar defectuoso).
- Verifique las conexiones de la batería.

Verificación de balance de batería

**NOTA**

*Espere al menos 15 minutos para equilibrar las baterías después de tomar cualquier medida correctiva.*

1. Baterías desequilibradas (diferencia mayor a 1.5 voltios entre los dos bancos de baterías).
  - Verifique las conexiones del ecualizador de la batería.
  - Verifique las conexiones del ecualizador de la batería.
  - Verifique las conexiones de la batería.
2. La demanda de energía de 12 voltios que exceda la salida de amperaje nominal de los ecualizadores de batería hace que las baterías se desequilibren.
  - Reduzca la carga de 12 voltios o instale ecualizadores de batería adicionales.

9.15.2 El Pictograma de advertencia de BATERÍA PUEDE aparecer como un recordatorio

Si deja encendida la *ignición, freno de estacionamiento colocado* y el *motor no funciona*, esta advertencia



puede aparecer después de 20 minutos como un recordatorio para conectar el cargador de batería. El recordatorio aparecerá incluso si las baterías están en el rango de voltaje correcto. Confirme que el voltaje de la batería sea correcto con la pantalla de indicadores de la DID y si necesita dejar la ignición en ON por un período prolongado, conecte un cargador de batería.

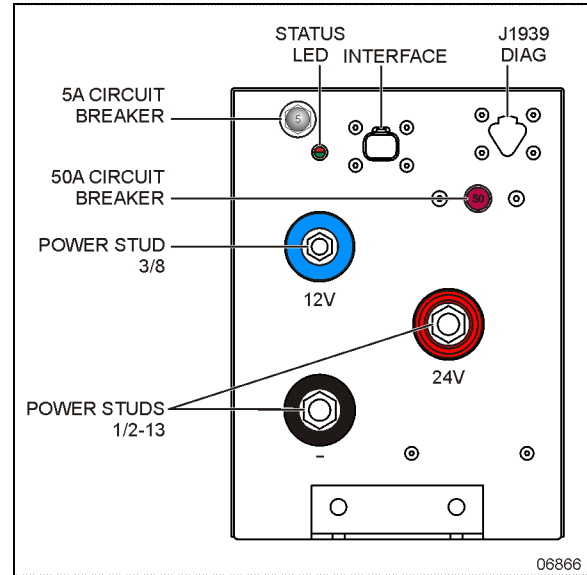
## 10. ECUALIZADOR DE BATERÍA

El ecualizador de batería Vanner "Vann-Bus serie 80" de 100amp con sistema de administración de energía está instalado dentro del compartimiento de energía principal.

Consulte el Manual de propietario **Vann-Bus serie 80** de Vanner que se encuentra en su unidad flash USB de publicaciones técnicas.

## 11. MÓDULO DE ARRANQUE DEL SUPERCAPACITOR (OPCIONAL)

El vehículo puede estar equipado con un módulo de arranque de supercapacitor ubicado en el 3er compartimiento de equipaje. (Figura 59)



**FIGURA 59: MÓDULO DE ARRANQUE**

Este módulo alberga supercapacitores que derivan la energía del sistema eléctrico del vehículo y la descarga al arrancar el motor.

En el arranque del motor, el módulo proporciona energía en paralelo con las baterías estándar. Si las baterías estándar están agotadas, el módulo proporcionará suficiente potencia para el arranque del motor.

Un vehículo equipado con un módulo de arranque tendrá una disposición diferente del interruptor de arranque en el tablero de instrumentos. Este sistema utiliza un interruptor de ignición de encendido/apagado y un interruptor de arranque (marcha) del motor.



**FIGURA 60: DISPOSICIÓN DEL INTERRUPTOR CON MÓDULO DE ARRANQUE**

### 11.1 ARRANQUE DEL VEHÍCULO CON BATERÍAS AGOTADAS.

Con un módulo de arranque de supercapacitor, si las baterías están agotadas y el sistema de carga funciona correctamente, aún es posible arrancar el vehículo.

**ADVERTENCIA**

El módulo de arranque es un producto de alta energía eléctrica. ¡Evite conectar en corto circuito las terminales del módulo!

Coloque el interruptor de ignición en la posición "ON" (Figura 60)

Presione y sostenga el interruptor de arranque del motor (Figura 60) hasta que el motor esté funcionando y mantenga presionado un mínimo de 3 segundos después que el motor funcione.

Sostener el interruptor proporciona al circuito energía proveniente del módulo de arranque.

**11.2 LED DE ESTADO DE MÓDULO DE ARRANQUE**

El LED bicolor (rojo/verde) es un indicador de cómo funciona el módulo de arranque. El lado verde del LED está conectado en paralelo con el contactor. El lado rojo está conectado a una salida en el controlador lógico programable (PLC) del módulo.

**Verde:** Cada vez que el indicador LED de estado se ilumina en verde, el contactor está cerrado. En un evento típico de arranque del motor, verá que el LED se ilumina durante el arranque del motor y luego se apaga durante varios segundos después de que el motor arranque. El LED se iluminará nuevamente y podría permanecer iluminado durante varios segundos según la condición del módulo. El LED puede "cambiar" dependiendo del voltaje del vehículo o del sistema durante los eventos de recarga.

**Rojo:** El PLC monitorea el voltaje del capacitor durante y después del ciclo de recarga. Si el voltaje del capacitor cae por debajo de un nivel aceptable en los primeros 5 minutos después de la recarga, el LED rojo parpadeará, indicando una falla.

Si en cualquier momento mientras el PLC está energizado, el interruptor de circuito de 5A se dispara o el nivel de voltaje del capacitor cae por debajo de 4 voltios, el LED rojo parpadeará. (Fuente: KBI)

**ADVERTENCIA**

El módulo de arranque es un dispositivo sensible a la polaridad. Se debe observar estrictamente la polaridad al conectar el módulo KAPower a cualquier circuito

**11.3 SOLUCIÓN DE PROBLEMAS**

Consulte el manual del proveedor *KSM Starting Module Manual RevD.pdf* de KBI en el sitio web de publicaciones técnicas o en la unidad USB de publicaciones técnicas para obtener instrucciones sobre la solución de problemas.

**11.4 MANTENIMIENTO**

Revise regularmente el cableado y las conexiones de la barra de bus para asegurarse que estén limpios y libres de corrosión.

Apriete de tuerca de perno de energía de 1/2-13:

**180 lb-in (20 Nm)**

Apriete de perno de energía de 12V de 3/8-16:

**212 lb-in (24 Nm)**

Perno de tierra de la barra de bus M10-1.5:

**240 lb-in (27 Nm)**

**11.5 MANEJO Y ALMACENAMIENTO****PRECAUCIÓN**

El módulo debe almacenarse a un voltaje mínimo de 8V para el circuito de 24V y 4V para el circuito de 12V.

**NOTA**

*El módulo de arranque no es un dispositivo de alto voltaje. Simplemente suministra el mismo voltaje hasta el que se cargó. Manéjelo con el mismo respeto que le daría a una batería completamente cargada.*

## 12. SISTEMA DE ADMINISTRACIÓN DE ENERGÍA PRIME

El acrónimo "PRIME" significa Power Recovery by Intelligent Management of Energy (Recuperación de energía por administración inteligente de energía).

Este sistema se enfoca en eliminar las cargas parasitarias en el motor mediante la administración inteligente de los alternadores y el ciclo de trabajo del compresor de aire.

En lugar de cargar constantemente, los alternadores utilizarán un par negativo del motor (frenado, desaceleración) para generar electricidad "libre".

Dependiendo de los requisitos de aire comprimido, PRIME también activará la producción de aire comprimido con un par negativo.

PRIME también presenta baterías de Material de vidrio absorbente (AGM) libres de mantenimiento y un ecualizador de batería Vanner serie 80 que monitorea el estado de carga (SOC) de la batería.

La temperatura, voltaje y corriente de la batería también se monitorean para evitar la sobrecarga y el sobrecalentamiento.

La máxima economía de combustible se obtiene en un viaje cuando la combinación de porciones montañosas y planas permite cargar las baterías cuando el vehículo está en giro libre de las ruedas. Básicamente significa que las baterías se cargan con energía libre y que no se dedica ningún consumo de combustible para cargar las baterías.

### 12.1 COMPONENTES

Los nuevos componentes incluyen baterías AGM, un ecualizador de batería Vanner, un sensor de temperatura ubicado en el poste de la batería y dos sensores de voltaje y corriente que monitorean circuitos de 12V y 24V. Consulte Figura 61 a continuación.

El control del ciclo de trabajo del compresor se logra mediante un secador de aire eléctrico. Esto está cubierto en la sección 12 de este manual.

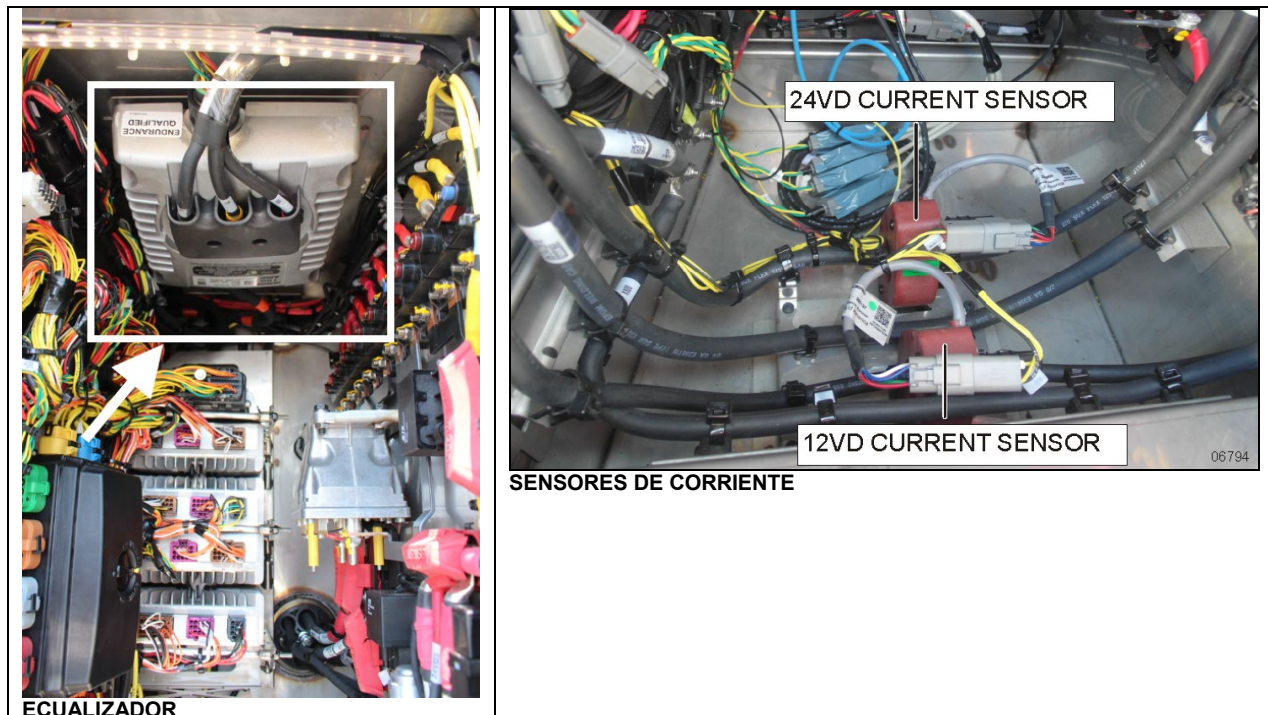


FIGURA 61: COMPONENTES ELÉCTRICOS PRIME

## 12.2 PANTALLA DID

En la DID encontrará el porcentaje de viaje realizado con electricidad regenerada que se muestra junto con el consumo instantáneo de combustible.

Este valor se restablece cada vez que se vuelve a arrancar el motor.

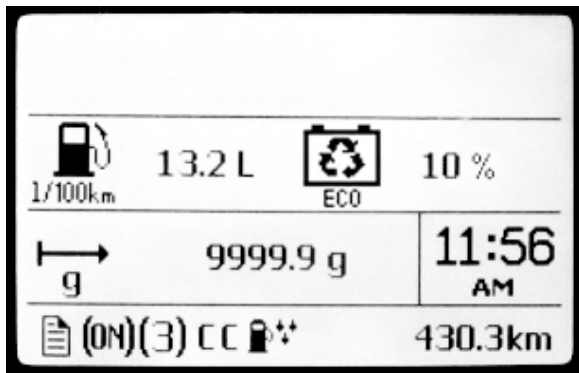


FIGURA 62: PANTALLA DID PRIME

Además del medidor de voltaje estándar, la DID también incluye un medidor de estado de carga para las baterías:

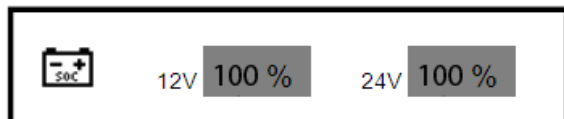


FIGURA 63: ESTADO DE CARGA DE LA BATERÍA

Este indicador muestra el nivel de carga de los bancos de baterías de 12V y 24V en porcentaje.

## 13. ALTERNADORES

La configuración estándar incluye tres alternadores HD 10 BOSCH de 24 voltios, 150 A, autorregulados, accionados por banda, enfriados por aire, que se utilizan en el sistema eléctrico de 24 voltios.

### NOTA

Para obtener las instrucciones completas de desinstalación/instalación, consulte la Información de mantenimiento MI16-17 **Desinstalación e instalación de alternador Bosch HD10** incluida al final de esta sección.

Como opción, se pueden instalar dos alternadores Delco Remy 55SI de 24 voltios y 250A. Uno en cada lado del motor.

En esta configuración, el sistema multiplex identificará el alternador a la derecha (lado frío) como *Superior derecho* y a la izquierda (lado caliente) como *Inferior izquierdo*.

## 13.1 IDENTIFICACIÓN DE ALTERNADOR DEFECTUOSO

Cuando un alternador no se carga, la *luz de advertencia del sistema de carga* se iluminará.



luz de advertencia del sistema de carga

### 13.1.1 Identificación del alternador

Los alternadores del lado frío son los que se encuentran en el lado del compresor de A/C. Los alternadores del lado caliente son los que se encuentran en el lado del turbo del motor.

#### Lado Frío (Derecho):

ALTERNATOR Up RH = Superior derecho  
ALTERNATOR Low HR = inferior derecho

ALTERNATOR Ext RH = arriba del compresor de A/C pequeño.

(sólo MTH)

#### Lado caliente (izquierdo):

ALTERNATOR Up LH = superior izquierdo (sólo MTH)

ALTERNATOR Low LH = inferior izquierdo

### 13.1.2 Identificación de alternador defectuoso utilizando la DID del grupo de instrumentos

1. En la DID (pantalla de información del conductor), seleccione el menú DIAGNOSTICS (Diagnóstico).
2. Seleccione VIEW ACTIVE FAULTS (Ver fallas activas) y luego ELECTRICAL (Eléctrico).
3. Aparecerán las fallas eléctricas activas del sistema. Desplácese por las fallas activas. Encontrará uno de los siguientes mensajes:

MID (188)	ELECTRICAL SYSTEM (Sistema eléctrico)
PSID 34	ALTERNATOR Low RH (Alternador Bajo derecho)
FMI (5)	OPEN CIRCUIT (Circuito abierto)

MID (188)	ELECTRICAL SYSTEM (Sistema eléctrico)
PSID 35	ALTERNATOR Up RH (Alternador superior derecho)
FMI (5)	OPEN CIRCUIT (Circuito abierto)



### 13.1.3 Identificación de alternador defectuoso - Método de sondeo posterior de módulos multiplex AE49 y AE52

Condiciones previas:

- Motor en operación;
- Freno de estacionamiento aplicado.

Alternador superior derecho = clavija J1:20, módulo AE49

Alternador inferior derecho = clavija J2:8, módulo AE52

Alternador inferior izquierdo = clavija J2:9, módulo AE52

Clavija de sonda posterior 20 (AE49 J1:20):

- Si el multímetro lee 1-2 voltios, el alternador **superior derecho** está defectuoso;
- Si el multímetro lee 12 voltios, tiene un circuito abierto;
- Si el multímetro lee 26 voltios o más, el alternador **superior derecho** funciona normalmente.

Clavija de sonda posterior 8 (AE52 J2:8) y una conexión a tierra en buenas condiciones (use un perno de conexión a tierra en el compartimento):

- Si el multímetro lee 1-2 voltios, el alternador **inferior derecho** está defectuoso;
- Si el multímetro lee 12 voltios, tiene un circuito abierto;
- Si el multímetro lee 26 voltios o más, el alternador **inferior derecho** funciona normalmente.

Clavija de sonda posterior 9 (AE52 J2:9) y una conexión a tierra en buenas condiciones (use un perno de conexión a tierra en el compartimento):

- Si el multímetro lee 1-2 voltios, el alternador **inferior izquierdo** está defectuoso;
- Si el multímetro lee 12 voltios, tiene un circuito abierto;
- Si el multímetro lee 26 voltios o más, el alternador **inferior izquierdo** funciona normalmente.

### 13.2 BANDA DE TRANSMISIÓN DEL ALTERNADOR



## MANTENIMIENTO

### Banda de transmisión

Revise respecto a grietas o material deshilachado en los intervalos especificados por el Programa de lubricación y servicio en la Sección 24: LUBRICACIÓN Y SERVICIO.

#### 13.2.1 Desinstalación e instalación

1. Inserte un casquillo de ½" en la abertura del tensor automático de banda.
2. Gire el brazo tensor para aflojar la banda.
3. Retire la banda.

La instalación de la banda de transmisión del alternador es inverso a la desinstalación.

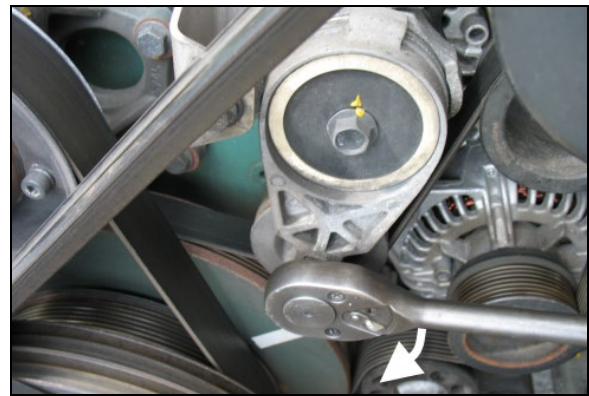


FIGURA 64: LLAVE DE CASQUILLO DE ½"

### NOTA

*Las especificaciones de las bandas pueden variar. Para la selección de la banda adecuada, siempre consulte el Registro Final de Autobús de su vehículo.*

#### 13.2.2 Ajuste

Se requiere la tensión correcta de la banda para maximizar la vida útil de la banda. El brazo tensor mantiene la tensión adecuada de la banda, no se requiere ajuste.

## 14. MOTOR DE ARRANQUE

Consulte el boletín de servicio ME003-P de Mitsubishi Electric Corporation (MELCO) que se encuentra en su unidad flash USB de publicaciones técnicas para obtener información e instrucciones de mantenimiento sobre el motor de arranque MELCO 105P70.

### NOTA

Para obtener las instrucciones completas de desinstalación/instalación, consulte la Información de mantenimiento **MI16-16 Desinstalación e instalación de motor de arranque** incluida al final de la sección 01 MOTOR.



### PRECAUCIÓN

No active el motor de arranque durante más de 15 segundos a la vez. Si el motor no arranca en 15 segundos, suelte la llave de ignición y deje que el motor se enfríe durante un minuto antes de intentar volver a arrancar.

## 15. CALENTADOR DE BLOQUE DE MOTOR

El vehículo puede estar equipado con un calentador de bloque eléctrico tipo inmersión del motor para ayudar al arranque en climas fríos. Se puede acceder fácilmente al enchufe eléctrico del calentador a través de la puerta lateral derecha del compartimento del motor (FIGURA 65). Para usarlo, conecte el enchufe hembra de un cable de extensión eléctrico al enchufe del calentador. El cable de extensión debe conectarse a una fuente de energía de 120 V CA únicamente. El calentador del bloque de motor debe usarse siempre que el vehículo esté estacionado durante un período prolongado en climas fríos y haya disponible una fuente de energía adecuada.

## 15.1 MANTENIMIENTO

Este calentador no se puede reparar, excepto por el cable, y si está defectuoso, se debe reemplazar como una unidad.

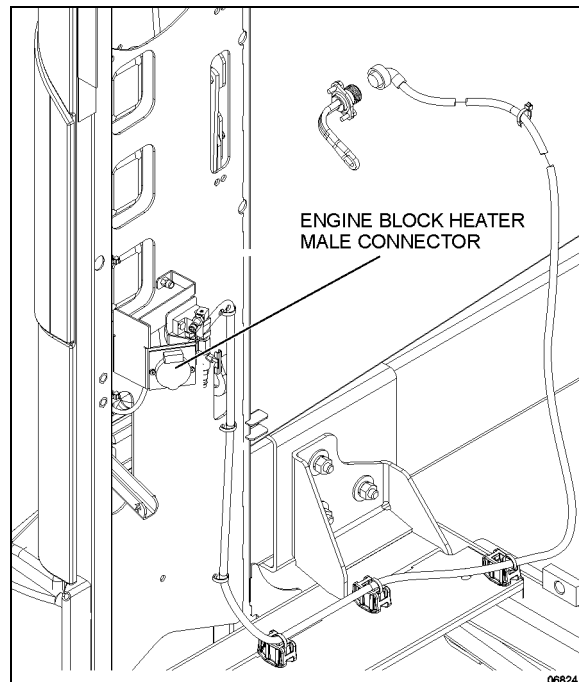
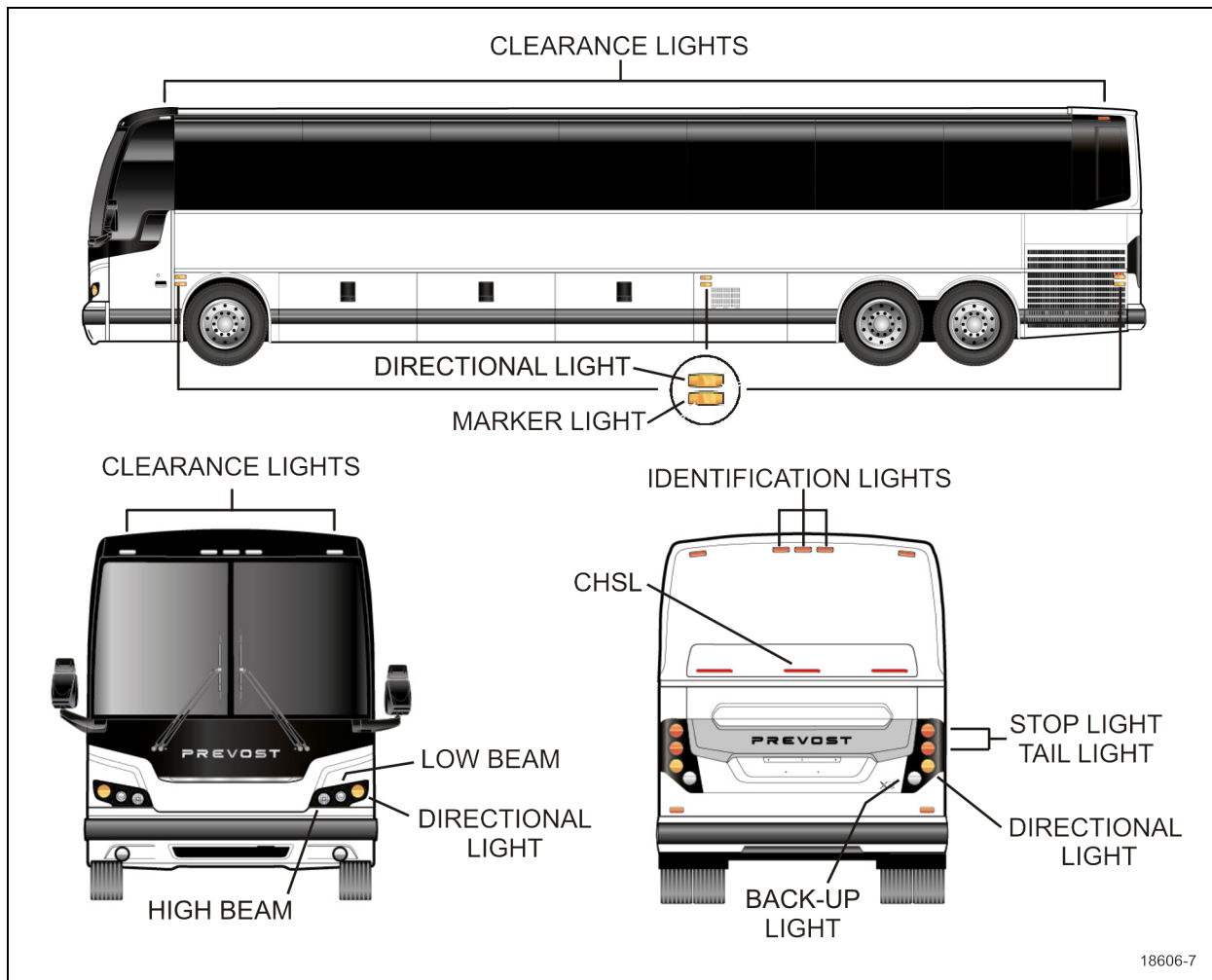


FIGURA 65: CONEXIÓN DEL CALENTADOR DEL BLOQUE DEL MOTOR

## 16. ILUMINACIÓN EXTERIOR

El circuito para las luces exteriores, así como sus interruptores de control, relevadores e interruptores de circuito se muestran en los diagramas de cableado aplicables.





18606-7

FIGURA 66: UBICACIÓN DE VARIAS LUCES, LA LUZ DIRECCIONAL TRASERA PUEDE ESTAR EN LA POSICIÓN SUPERIOR EN ALGUNOS VEHÍCULOS

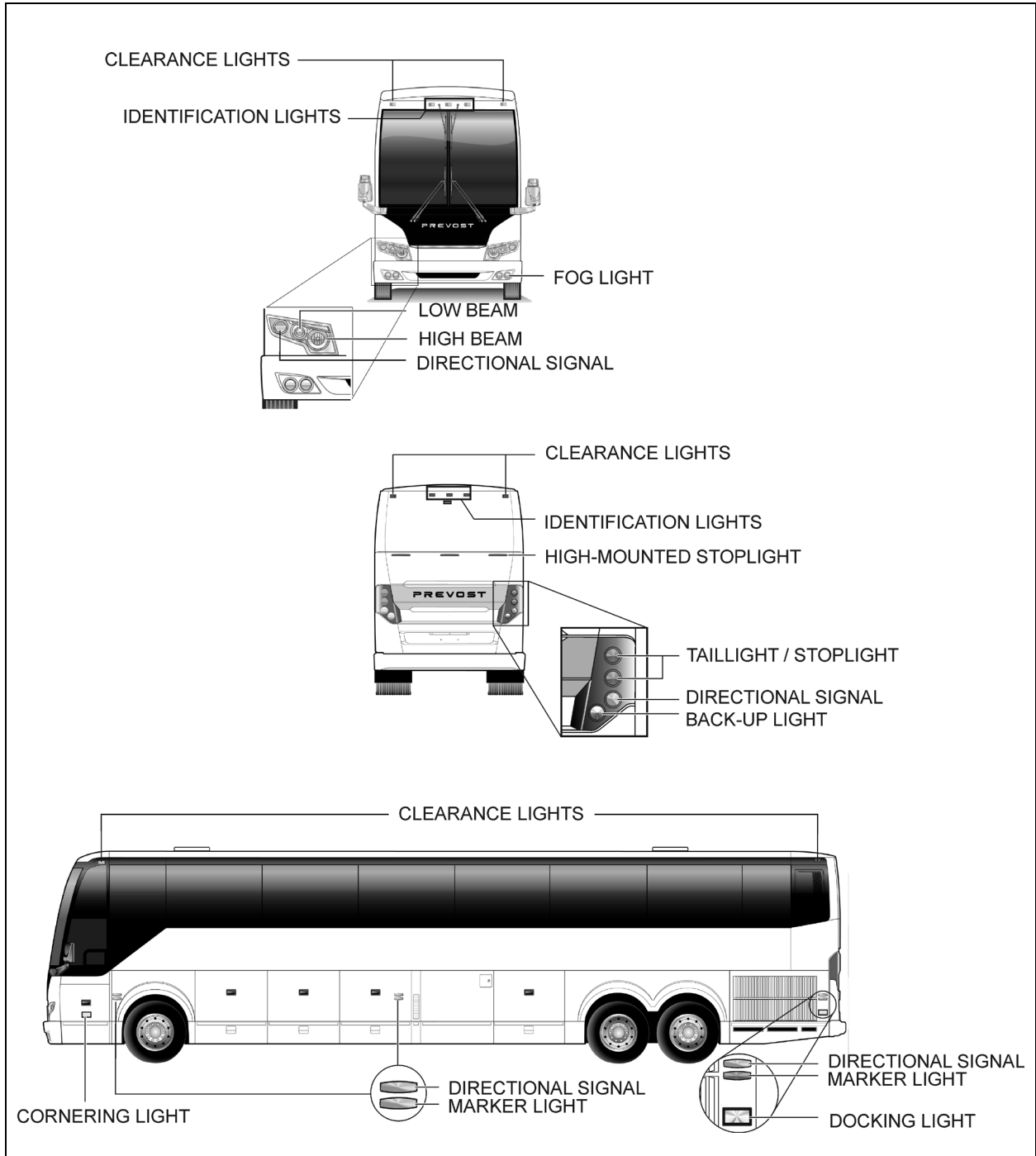


FIGURA 67: VARIAS UBICACIONES DE LUZ

## 16.1 FAROS SERIE X3

Cada ensamble de faros consta de dos módulos de faros de 90 mm (3½ pulgadas) (Figura 70) equipados con un foco de halógeno y una luz/direccional LED de 12 voltios de 100 mm (4 pulgadas). Las lámparas centrales se utilizan para luces bajas. Las luces interiores se utilizan para luces altas y la intensidad de la luz es menor para el modo de operación diurna.

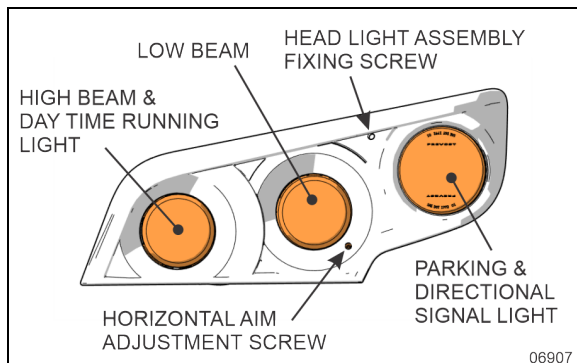
### **NOTA**

*Si el vehículo está equipado con faros de xenón opcionales, consulte el párrafo 16.1.5.*

### 16.1.1 Mantenimiento

Limpie el ensamble de los faros con agua y jabón. Cuando se quema un faro, se debe instalar un foco nuevo. Los módulos de los faros delanteros deben estar correctamente orientados para proporcionar la iluminación vial máxima permitida. Cuando utilice dispositivos de direccionamiento mecánico, siga las instrucciones del fabricante.

La orientación horizontal y vertical del módulo del faro se proporciona ajustando los tornillos que giran el módulo en el alojamiento para una alineación adecuada.



**FIGURA 68: ENSAMBLE DE FAROS**

Retire los dos tornillos de fijación (Figura 71) para tener acceso a los focos, los conectores y los tornillos de ajuste del módulo de luz.

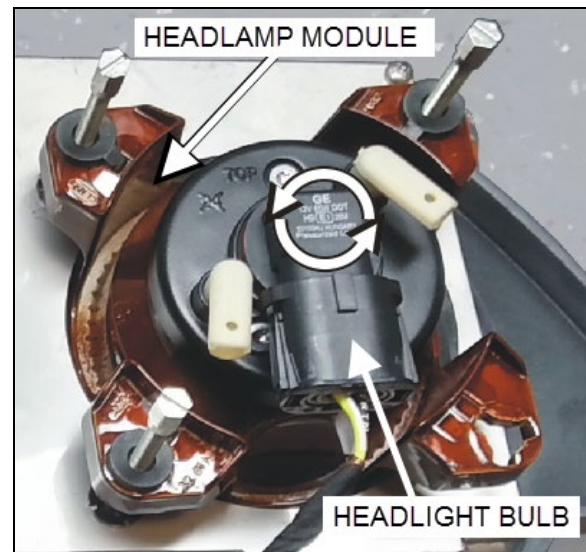
El ensamble del faro se instala en una bisagra y un cable detiene la rotación Figura 69.



**FIGURA 69 ACCESO A LAS BOMBILLAS Y CONECTORES**

### **NOTA**

*Asegúrese que el módulo de ensamble de los faros esté colocado correctamente en su alojamiento antes de fijarlo con tornillos de fijación.*



**FIGURA 70: MÓDULO DE FARO Y FOCO DE HALÓGENO**

16.1.2 Reemplazo de foco de halógeno

1. Retire los dos tornillos (Figura 71) que fijan el ensamble de los faros y luego gire el ensamble de los faros hacia abajo.

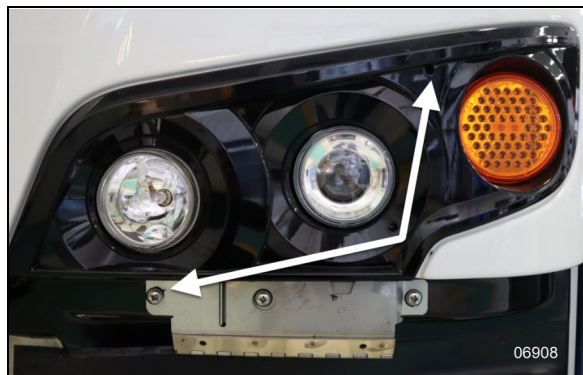


FIGURA 71: TORNILLOS DE FIJACIÓN DE ENSAMBLE DE FAROS DELANTEROS

2. Desconecte el foco.
3. Presione ligeramente, gire el foco en sentido contrario a las manecillas del reloj y retírela del enchufe.

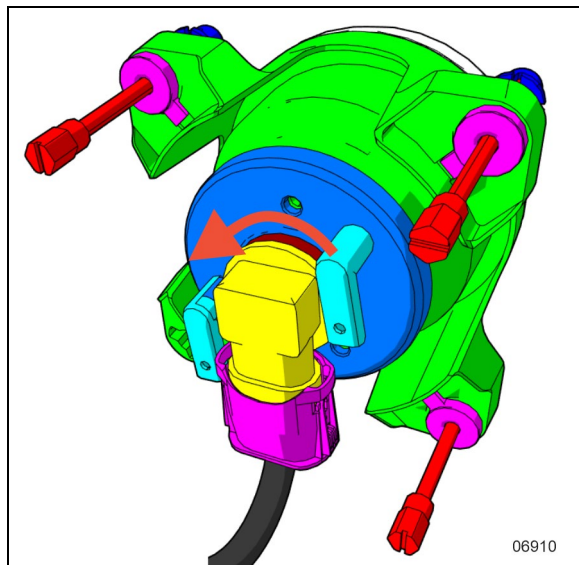


FIGURA 72: DESINSTALACIÓN DE FOCO DE HALÓGENO

4. Instale el nuevo foco invirtiendo los pasos anteriores.
5. Vuelva a conectar el foco.



**PRECAUCIÓN**

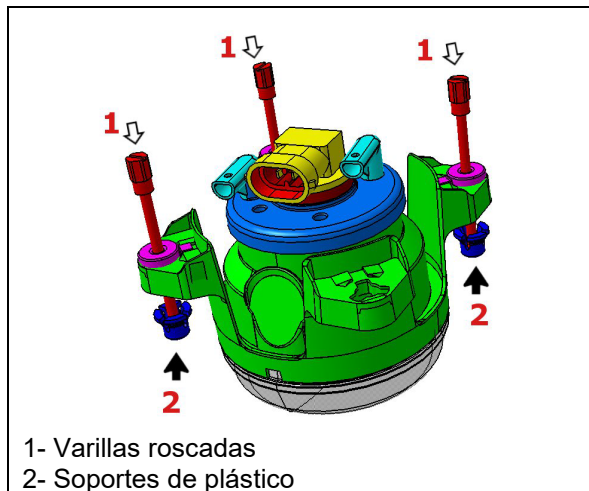
Durante este paso, evite tocar el foco con los dedos para no alterar la vida útil del foco.

**NOTA**

No altere los tornillos de ajuste del módulo del faro.

16.1.3 Reemplazo de módulo de faros

1. Retire los dos tornillos (Figura 71) que fijan el ensamble de los faros y luego gire el ensamble de los faros hacia abajo.
2. Desconecte el foco del faro.



- 1- Varillas roscadas
- 2- Soportes de plástico

FIGURA 73: MÓDULO DE FAROS

3. Con unas pinzas, afloje todos los soportes de plástico del soporte metálico del faro.
4. Deseche el módulo de faro defectuoso con los soportes de plástico y varillas roscadas existentes.



FIGURA 74: DESABROCHE LOS SOPORTES DE PLÁSTICO

5. Instale tres nuevas varillas roscadas (elemento 1, Figura 73) en el nuevo módulo del faro.



FIGURA 75: DESBLOQUEE LA VARILLA ROSCADA

6. Use pinzas para bloquear las varillas roscadas girando la pestaña hasta que haga "clic" en su lugar (Figura 75).
7. Conecte los nuevos soportes de plástico en las varillas roscadas (3x) (elemento 2 en Figura 73).
8. Monte (conecte) módulo de faro completo con varillas roscadas y soportes de plástico en el soporte metálico del módulo de faro.
9. Ajuste la altura del módulo del faro en relación con el soporte de metal en cada varilla roscada. Atornille las varillas roscadas hasta que la altura del módulo del faro alcance los valores mostrados en Figura 76 y Figura 77.

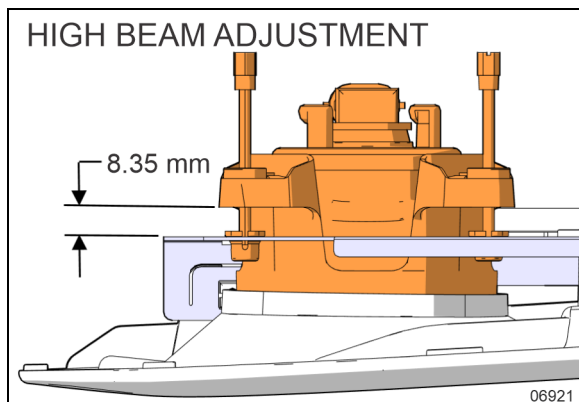


FIGURA 76: AJUSTE DE LUZ ALTA

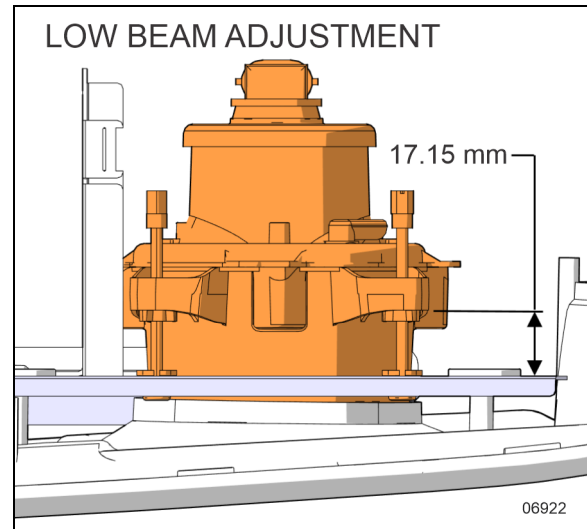


FIGURA 77: AJUSTE DE LUZ BAJA

10. Vuelva a instalar el conector del foco del faro.
11. Incline el ensamble de faros hacia arriba en su alojamiento y luego fíjelo con los tornillos de fijación (2).

**NOTA**

Asegúrese que el ensamble de los faros esté colocado correctamente en su alojamiento antes de fijarlo con tornillos de fijación.

12. Prueba las luces.
13. Realice el procedimiento de alineación.

**NOTA**

La alineación del módulo del faro delantero debe verificarse y ajustarse incluso si se ajustó correctamente antes de reemplazar el módulo del faro delantero.

Sólo la luz baja puede ajustarse con un tornillo de ajuste (consulte Figura 68).

## 16.1.4 Reemplazo de Señal direccional

La señal direccional delantera es parte del ensamble de los faros delanteros. La señal direccional es una unidad sellada ubicada en cada esquina delantera y debe reemplazarse como un ensamble.

1. Retire los dos tornillos (Figura 71) que fijan el ensamble de los faros y luego gire el ensamble de los faros hacia abajo.





FIGURA 78: LUZ DIRECCIONAL

2. Desconecte el conector del arnés eléctrico del módulo de luz.
3. Desatornille los 4 sujetadores de montaje y reemplace el módulo de luz.
4. Instale el conector de cableado en la parte posterior del nuevo módulo de direccional.

**NOTA**

Asegúrese que el ensamble de los faros esté colocado correctamente en su alojamiento antes de fijarlo con tornillos de fijación.

16.1.5 Reemplazo de focos de xenón

Las luces exteriores (luz baja) de cada ensamble de faros delanteros pueden estar equipadas con las luces de xenón opcionales. Estas luces mejoran la visibilidad y proporcionan una mejor vida útil.

FIGURA 79: UBICACIÓN DE FARO DE XENÓN

Desinstalación y reemplazo de foco

1. Jale la manija de liberación ubicada dentro del compartimento de servicio delantero para inclinar hacia abajo todo el ensamble de la defensa.

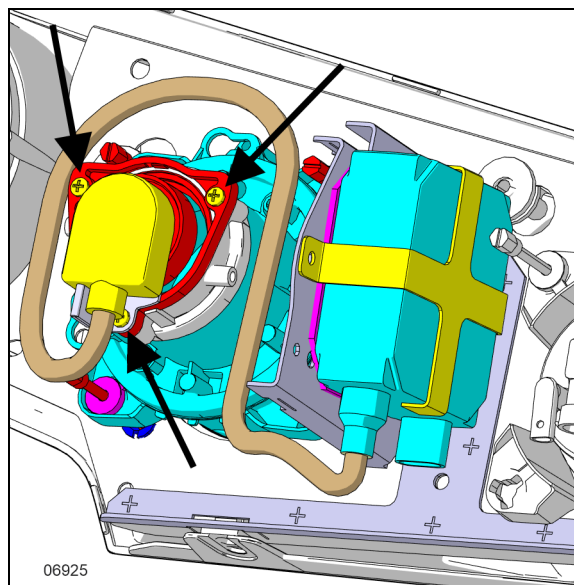


FIGURA 80: FARO DE XENÓN

2. Retire el conector del foco del faro girando en sentido contrario a las manecillas del reloj.
3. Desatornille los tres tornillos de cabeza Phillips (Figura 80), extraiga el retén y el foco.



**PRECAUCIÓN**

Para evitar romper el foco, asegúrese que el enchufe esté en la posición correcta contra el tope.

4. Instale el nuevo foco invirtiendo los pasos anteriores y asegúrese que el tope del conector esté en su lugar (Figura 81).

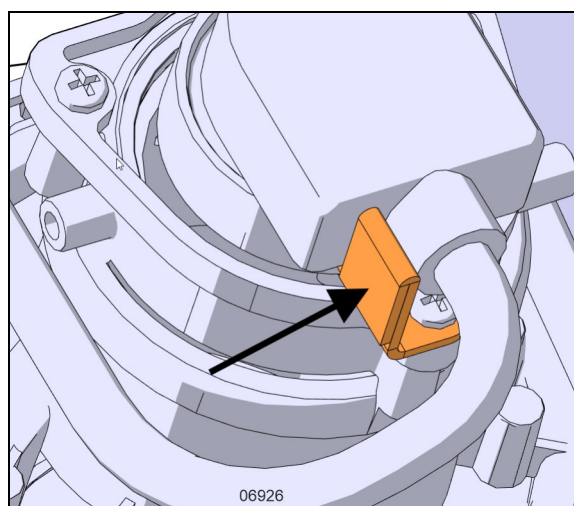


FIGURA 81: TOPE DE CONECTOR

**PRECAUCIÓN**

Durante este paso, evite tocar el foco con los dedos para no alterar la vida útil del foco.

**NOTA**

No altere los tornillos de ajuste del faro.

**PRECAUCIÓN**

Nunca conecte un voltímetro o V.O.M. para medir el voltaje del foco ya que el instrumento se destruirá.

**Solución de problemas y seguridad**

Al encender el faro de xenón con el interruptor inclinable, se realiza una prueba de cortocircuito de la lámpara.

Se detecta corriente en el circuito de la lámpara antes del tiempo de ignición y se evita la ignición. La conexión de la lámpara "caliente" a la masa de la carrocería también evita la ignición. En ambos casos, el sistema se corta dentro de < 0.2 s y sólo se puede volver a arrancar por medio del interruptor inclinable.

En general, el tiempo de ignición máximo es < 0.2 s, y después de ese periodo sigue un corte. Esto sucedería si una lámpara está defectuosa.

Lámpara faltante: el sistema se corta después de < 0.2 s.

Si los componentes o cables de la lámpara se dañan por fuerza (accidente) de forma que el contacto con partes peligrosas sea posible, la corriente en estas líneas se conecta a tierra por la carrocería del vehículo y, al igual que con un aparato doméstico defectuoso, se apaga cuando se alcanzan 30 mA dentro de < 0.2 s. El tiempo de corte se acorta por una corriente de defecto más potente.

Para proteger el balasto, un contador en el sistema de seguridad electrónico garantiza que una lámpara defectuosa sólo se pueda apagar 7 veces consecutivas después de una ignición exitosa, después de lo cual el dispositivo se apaga. Esto evita el aleteo y parpadeo. Este contador deja de funcionar cuando el intervalo de repetición del tiempo de corte de la lámpara es superior a 1.3 s, de modo que las perturbaciones temporales sin defectos que provocan una re-ignición invisible inmediata no causan el corte de la lámpara.

Un aviso de advertencia en el enchufe de la lámpara le hace saber que la lámpara funciona en este sistema con un voltaje más alto (por lo

tanto, debe apagar la lámpara antes de trabajar en esta parte).

Después de retirar la lámpara, las clavijas de contacto están en estado prácticamente inactivo (< 34 Voltios) después de < 0.5 segundos de forma que no hay peligro inmediato de descarga eléctrica incluso si se ignora la advertencia.

Con este concepto de seguridad no hay peligro de revisar el balasto con un foco nuevo. Hay una probabilidad muy alta de que el balasto esté bien si el balasto puede encender el foco.

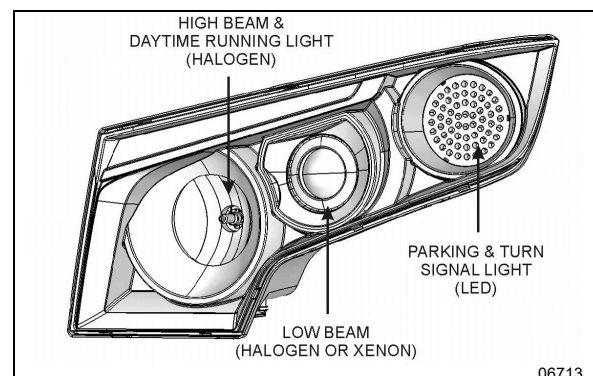
Una prueba simple para verificar el balasto sería medir la corriente nominal de 1.58 A después de un minuto para el balasto de 24V.

**16.2 FAROS SERIE H3**

Los faros interiores se usan para luces altas y luz diurna, mientras que los faros exteriores se usan para luces bajas. La lámpara interior o exterior utiliza el mismo número de parte del foco de halógeno de filamento sencillo.

**NOTA**

Si el vehículo está equipado con faros de xenón opcionales, consulte el párrafo 6.1.6.

**FIGURA 82: ENSAMBLAJE DE FAROS****16.2.1 Mantenimiento**

Limpie los faros con agua y jabón.

**16.2.2 Reemplazo de foco de faros**

Las siguientes ilustraciones muestran cómo obtener acceso a los focos. Al reemplazar un foco, asegúrese que el interruptor de ignición y el interruptor de la luz estén apagados.

**PRECAUCIÓN**

- Para evitar quemarse, no reemplace los focos mientras estén calientes.



- Los focos de halógeno tienen gas a presión en el interior y requieren un manejo especial. Pueden estallar o romperse si se rayan o caen. Sostenga un foco sólo por su caja de plástico. No toque la parte de vidrio de un foco con las manos desnudas.

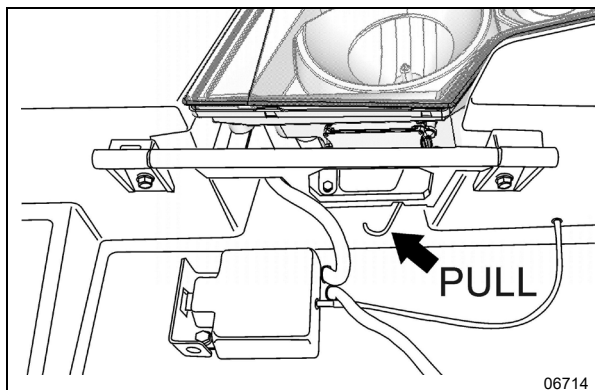


FIGURA 83: OSCILACIÓN DEL ENSAMBLAJE DE FAROS

1. Primero, asegúrese que el interruptor de ignición y el interruptor de la luz estén apagados.
2. Jale la manija de apertura de la defensa reclinable ubicada dentro del compartimento eléctrico y de servicio delantero.
3. Jale la barra que se muestra en FIGURA 83 para girar el ensamblaje de los faros.
4. Desatornille la tapa para tener acceso al conector del foco.
5. HALÓGENO: gire la base del foco en sentido contrario a las manecillas del reloj. XENÓN: Desatornille los tornillos de cabeza Phillips indicados por las flechas, extraiga el retén y el foco (FIGURA 84).

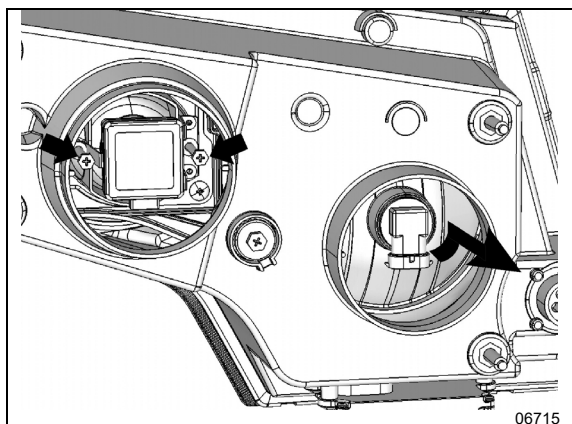


FIGURA 84: VISTA TRASERA DEL ENSAMBLAJE DE FAROS



## PRECAUCIÓN

Durante este paso, evite tocar el foco con los dedos para no alterar la vida útil del foco.

6. Desconecte el conector mientras presiona el desbloqueo cuando corresponda.
7. Reemplace el foco, conéctelo al arnés e instálelo en el orificio de montaje.

No es necesario apuntar después de reemplazar el foco. Cuando sea necesario apuntar, consulte el párrafo "CENTRADO DEL FARO DELANTERO".

### 16.2.3 Reemplazo de Señal direccional delantera

La direccional es una unidad LED sellada.

#### Desinstalación y reemplazo

1. Gire la tapa para tener acceso al módulo LED.
2. Desconecte el conector del arnés eléctrico del módulo LED.
3. Desatornille los 3 sujetadores de montaje y reemplace el módulo LED.
4. Instale el conector de cableado en la parte posterior del nuevo módulo de direccional.

### 16.2.4 Faro de xenón opcional

Las luces bajas pueden estar equipadas con las luces de Xenón opcionales. Estas luces mejoran la visibilidad y proporcionan una mejor vida útil.



## PRECAUCIÓN

Para evitar romper el foco, asegúrese que el enchufe esté en la posición correcta contra el tope.



## PRECAUCIÓN

Nunca conecte un voltímetro o V.O.M. para medir el voltaje del foco ya que el instrumento se destruirá.

### NOTA

*No altere los tornillos de ajuste del faro.*

Al encender el faro de xenón con el interruptor inclinable, se realiza una prueba de cortocircuito.

Se detecta corriente en el circuito de la lámpara antes del tiempo de ignición y se evita la ignición. La conexión de la lámpara "caliente" a la masa de la carrocería también evita la ignición. En ambos casos, el sistema se corta dentro de  $< 0.2$  s y sólo se puede volver a arrancar por medio del interruptor inclinable.

En general, el tiempo de ignición máximo es  $< 0.2$  s, y después de ese periodo sigue un corte. Esto sucedería si una lámpara está defectuosa.

Lámpara faltante: el sistema se corta después de  $< 0.2$  s.

Si los componentes o cables de la lámpara se dañan por fuerza (accidente) de forma que el contacto con partes peligrosas sea posible, la corriente en estas líneas se conecta a tierra por la carrocería del vehículo y, al igual que con un aparato doméstico defectuoso, se apaga cuando se alcanzan 30mA dentro de  $< 0.2$  s. El tiempo de corte se acorta por una corriente de defecto más potente.

Para proteger el balasto, un contador en el sistema de seguridad electrónico garantiza que una lámpara defectuosa sólo se pueda apagar 7 veces consecutivas después de una ignición exitosa, después de lo cual el dispositivo se apaga. Esto evita el aleteo y parpadeo. Este contador deja de funcionar cuando el intervalo de repetición del tiempo de corte de la lámpara es superior a 1.3 s, de modo que las perturbaciones temporales sin defectos que provocan una re-ignición invisible inmediata no causan el corte de la lámpara.

Un aviso de advertencia en el enchufe de la lámpara le hace saber que la lámpara funciona en este sistema con un voltaje más alto (por lo tanto, debe apagar la lámpara antes de trabajar en esta parte).

Después de retirar la lámpara, las clavijas de contacto están en estado prácticamente inactivo ( $< 34$  Voltios) después de  $< 0.5$  segundos de forma que no hay peligro inmediato de descarga eléctrica incluso si se ignora la advertencia.

Con este concepto de seguridad no hay peligro de revisar el balasto con un foco nuevo. Hay una probabilidad muy alta de que el balasto esté bien si el balasto puede encender el foco.

Una prueba simple para verificar el balasto sería medir la corriente nominal de 1.58A después de un minuto para el balasto de 24V.

#### 16.2.5 Centrado de faros

Los faros delanteros deben estar correctamente orientados para proporcionar la iluminación vial máxima permitida. El centrado se puede realizar

sin abrir el ensamble de los faros. La orientación vertical de cada módulo se proporciona mediante un tornillo de ajuste que gira todo el módulo en el alojamiento para una alineación adecuada (FIGURA 86). No hay ajuste para el enfoque ya que el módulo está configurado para un enfoque adecuado durante el ensamble de fabricación.

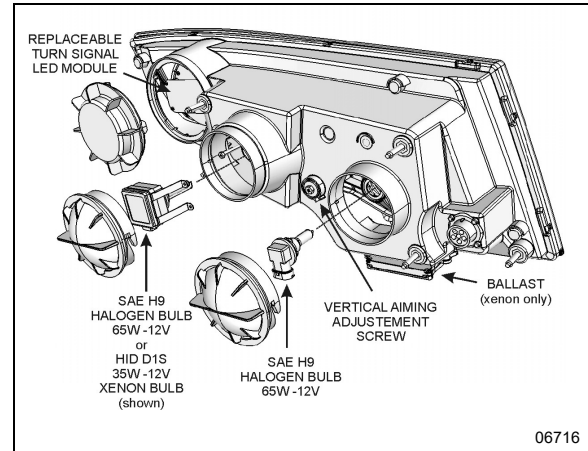


FIGURA 85: ENSAMBLE DE FAROS

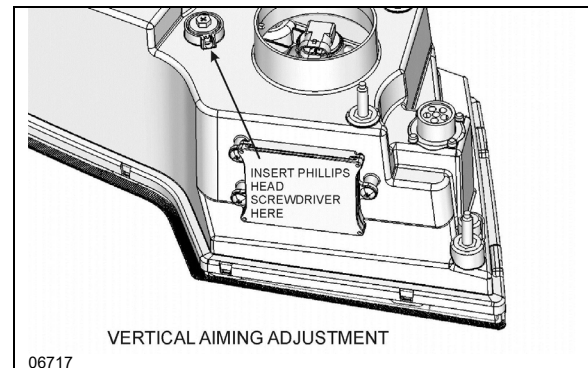


FIGURA 86: ORIENTACIÓN VERTICAL

### 16.3 AJUSTE DE FAROS

1. La orientación e inspección de los faros se pueden lograr por medios visuales. Esto se realiza en una pantalla ubicada a una distancia de 25 pies (7.6 m) de los faros. Debe ser de tamaño adecuado con una superficie blanca mate bien protegida de luz extraña y ajustada adecuadamente al área del piso sobre la cual se encuentra el vehículo. Deben tomarse medidas para mover la pantalla o su línea de centro vertical para que pueda alinearse con el eje del vehículo. Además de la línea de centro vertical, la pantalla debe estar provista de cuatro cintas verticales ajustables lateralmente y dos cintas horizontales ajustables verticalmente.

2. Las cuatro cintas verticales móviles deben ubicarse en la pantalla en los límites izquierdo y derecho requeridos en la especificación con referencia a las líneas de centro delante de cada ensamble de faros.

Las líneas de centro de los faros delanteros deben estar espaciadas a ambos lados de la línea central fija en la pantalla por la mitad de la distancia lateral entre los centros de fuentes de luz de los faros correspondientes. Las cintas horizontales deben ubicarse en la pantalla en los límites superior e inferior requeridos en la especificación con referencia a la altura de los centros de las vigas y el plano en el que se apoya el vehículo, no el piso en el que se apoya la pantalla.

TABLA 1 - PAUTAS PARA ORIENTACIÓN DE LUCES VERTICALES

Faro (Línea de centro) Altura de montaje	Nominal Orientación vertical	Límites de inspección de orientación para orientación vertical
56 a 90 cm (22 a 36 pulg.)	0 Vertical	10 cm (4 pulg.) hacia arriba a 10 cm (4 pulg.) hacia abajo
90 a 120 cm (36 a 48 pulg.)	5 cm (2 pulg.) hacia abajo	5 cm (2 pulg.) hacia arriba a 15 cm (6 pulg.) hacia abajo
120 a 140 cm (48 a 54 pulg.)	10 cm (4 pulg.) hacia abajo	4 cm (1.5 pulg.) hacia arriba a 16.5 cm (6.5 pulg.) hacia abajo

- La posición nominal vertical de orientación en los faros de luz inferior se ajustará en función de la altura de montaje del faro, desde el suelo hasta el centro de la fuente de luz del faro, de acuerdo con la tabla 1.
- Los faros delanteros de luz alta están dirigidos de modo que el centro de la zona de alta intensidad se ubique en horizontal y en línea recta verticalmente (Figura 88).
- Los faros delanteros de luz baja están orientados de modo que el borde superior (el corte) de la zona de alta intensidad esté en la ubicación vertical según la Tabla 1 y el borde izquierdo de la zona de alta intensidad esté en la línea central vertical del faro (Figura 89).
- Los límites de inspección para los faros delanteros de luz alta deben estar con el centro de la zona de alta intensidad desde 10 cm (4 pulgadas) hasta 10 cm (4 pulgadas) hacia abajo; y, desde 10 cm (4 pulgadas) a la izquierda a 10 cm (4 pulgadas) a la derecha en una pantalla a 7.6 m (25 pies) (Figura 90).

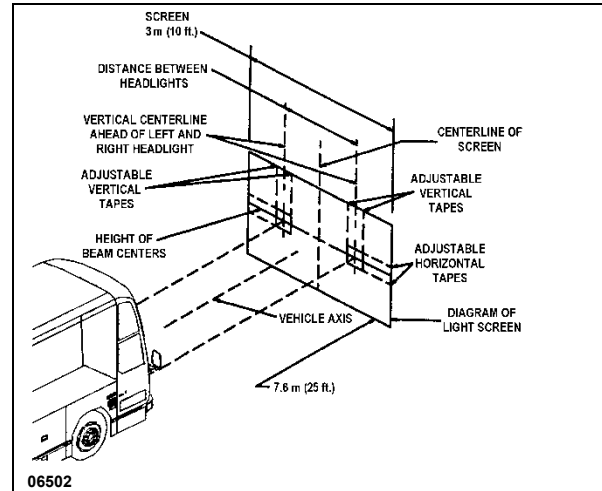


FIGURA 87: ALINEACIÓN DE LA PANTALLA DE ORIENTACIÓN DEL FARO

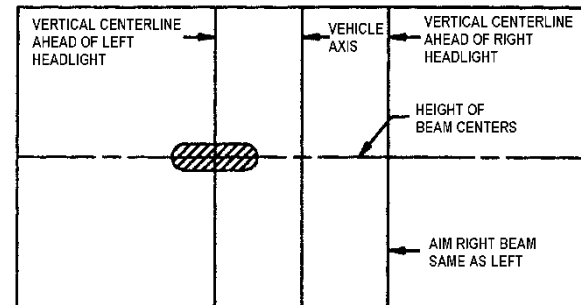
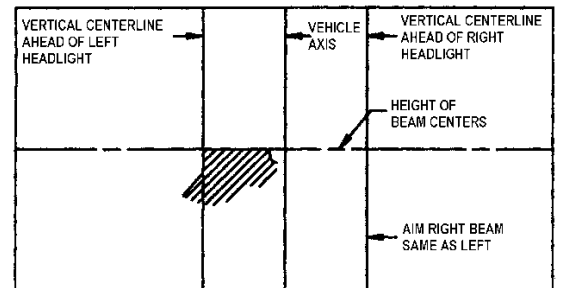


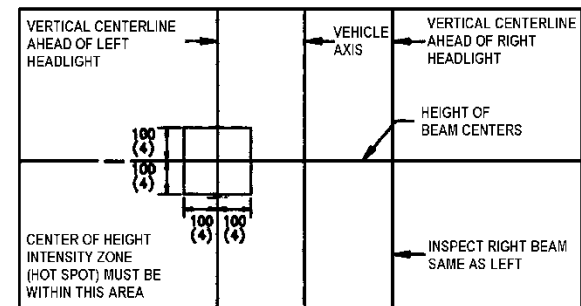
FIGURA 88: UBICACIÓN ADECUADA DE LA ZONA DE ALTA INTENSIDAD DE LUZ SUPERIOR EN LA PANTALLA

06503



06504

FIGURA 89: UBICACIÓN ADECUADA DE LA ZONA DE ALTA INTENSIDAD DE LUZ INFERIOR EN LA PANTALLA



ALL DIMENSIONS ARE IN MILLIMETERS (INCHES)

06505

FIGURA 90: LÍMITES DE INSPECCIÓN DE ORIENTACIÓN PARA LOS FAROS DE LUZ SUPERIOR

7. Los límites de inspección en la dirección vertical para los faros de luz baja o la luz baja de un faro de luz doble, serán los que se describen en la Tabla 1. En la dirección horizontal, el borde izquierdo de la zona de alta intensidad se ubicará desde 10 cm (4 pulgadas) a la izquierda hasta 10 cm (4 pulgadas) a la derecha de la línea de centro vertical de la luz. La pantalla de visualización se deberá ubicar a 7.6 m (25 pies) al frente del vehículo (Figura 91).

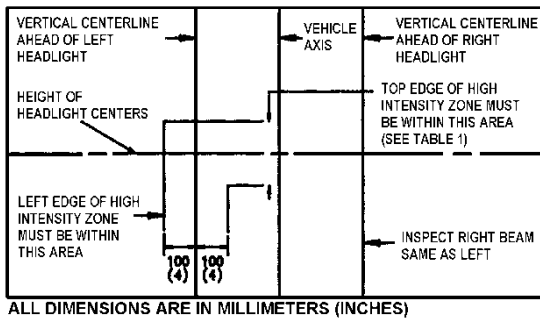


FIGURA 91: LÍMITES DE INSPECCIÓN DE ORIENTACIÓN PARA LOS FAROS DE LUZ INFERIOR

#### 16.4 LUCES DE FRENADO, TRASERAS, DIRECCIONALES, REVERSA Y DE ADVERTENCIA DE PELIGRO SERIE X3

Una combinación de luz de freno, luz trasera, luz de señal direccional y luz de reversa- está montada en la parte trasera, a cada lado del vehículo. Además, al frenar, dos luces de freno centrales (LED) y una luz de freno central montada en alto (CHSL) (LED) se iluminarán simultáneamente con las luces de freno en los costados para mayor seguridad. Las luces de freno centrales laterales izquierda y derecha también se usan como luces direccionales de señalización y luces de posición.

Las luces de frenado, traseras, de señal direccional y de retroceso- consisten en lámparas individuales, cada una equipada con 6 luces LED, montadas juntas como un módulo.

Las luces LED no son reemplazables y cada lámpara se repara individualmente como una unidad completa.

El sistema de advertencia de peligro utiliza las luces direccionales delantera, lateral y trasera simultáneamente. Este sistema se activa mediante un interruptor en el tablero de instrumentos del lado izquierdo.

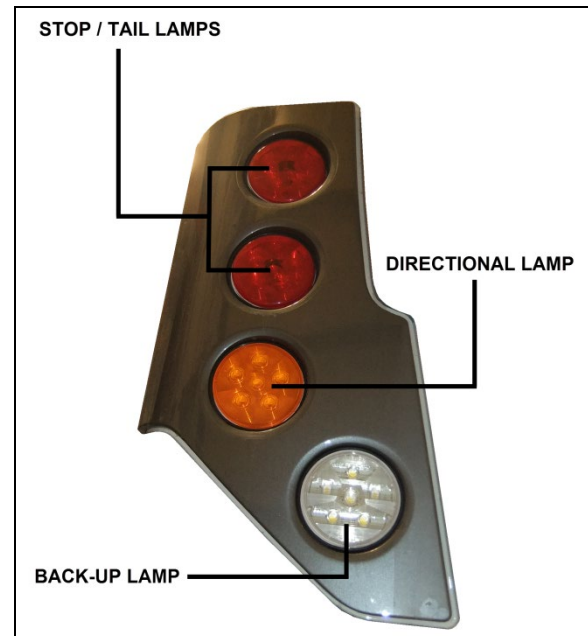


FIGURA 92: LUCES TRASERAS SERIE X3, ALGUNOS VEHÍCULOS PUEDEN TENER LA LUZ DIRECCIONAL MONTADA EN LA POSICIÓN SUPERIOR

##### 16.4.1 Desinstalación y reemplazo de luz

1. Abra la puerta trasera del compartimento del motor.
2. Retire la cápsula de la lámpara de la puerta del compartimento del motor desenroscando los tornillos de sujeción Torx (4) en la parte posterior de la puerta y las dos (2) tuercas de retención laterales.
3. Retire los tornillos de retención del soporte de la lámpara (2) y después, desde el exterior, desconecte y retire la lámpara defectuosa y su soporte.
4. Desde el exterior, instale la nueva lámpara con su soporte y luego apriete los tornillos de retención.
5. Vuelva a instalar la cápsula de la lámpara en la puerta y vuelva a conectar la lámpara.

##### 16.4.2 Desinstalación y reemplazo de luces de frenado centrales y luces cíclope

Estas luces (LED) son unidades selladas y deben reemplazarse como un conjunto de acuerdo con el siguiente procedimiento:

1. Desatornille los dos tornillos de luz "Phillips" y luego retire el ensamble de luz.
2. Instale un nuevo ensamble de luces y asegúrelo con tornillos.

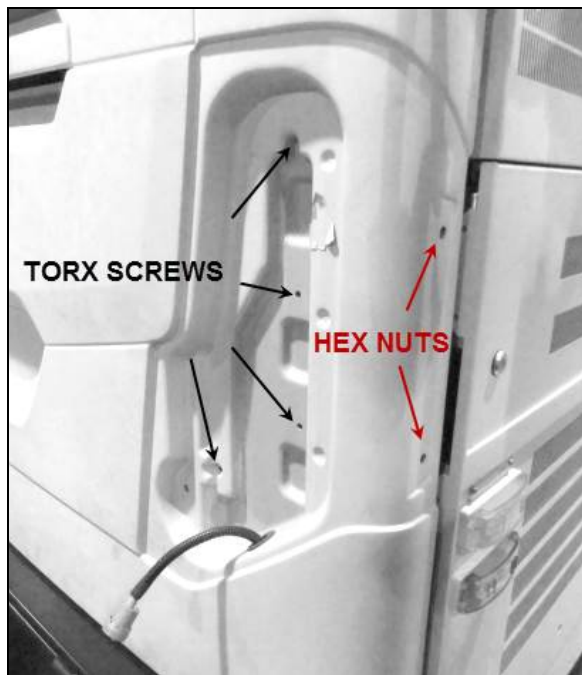


FIGURA 93: TORNILLOS Y TUERCAS DE RETENCIÓN DE CÁPSULA DE LUZ TRASERA

### 16.5 LUCES DE FRENADO, TRASERAS, DIRECCIONALES, REVERSA Y ADVERTENCIA DE PELIGRO SERIE H3

Una combinación de luz de freno, luz trasera, luz de señal direccional y luz de reversa está montada en la parte trasera, a cada lado del vehículo. Además, al frenar, una luz de frenado montada en alto se iluminará simultáneamente con las luces de frenado a los lados para mayor seguridad.

Las luces de freno y traseras están combinadas en la misma luz de 6 LED. La señal direccional y las luces de la matrícula consisten en luces LED individuales montadas en la puerta trasera del motor, y cada luz se repara individualmente como una unidad completa. La unidad sellada de luz de reversa utiliza un foco de tungsteno normal.

El sistema de advertencia de peligro utiliza las luces direccionales delantera, lateral y trasera simultáneamente. Este sistema se activa mediante un interruptor en el tablero de instrumentos del lado izquierdo.

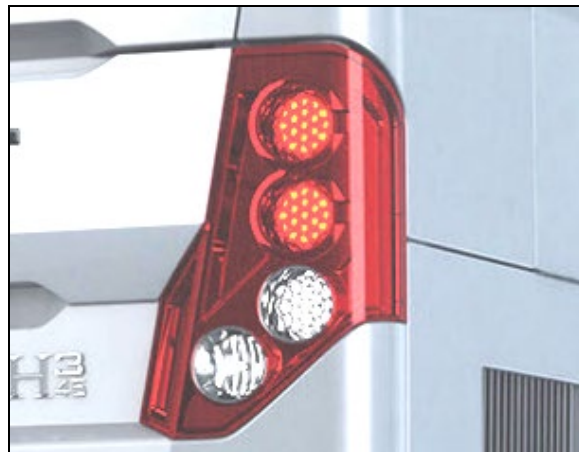


FIGURA 94: LUCES TRASERAS SERIE H3

#### 16.5.1 Desinstalación y reemplazo de luz

1. Abra la puerta trasera del compartimento del motor.
2. Desatornille los tornillos de retención del soporte de la lámpara (2) y después, desde el exterior, retire la lámpara defectuosa y su soporte.
3. Desde el exterior, instale la nueva lámpara con su soporte y luego apriete los tornillos de retención.

#### 16.5.2 Desinstalación y reemplazo de la luz de freno montada en alto

Este vehículo está equipado con una luz de freno (LED) montada en alto. Esta luz es una unidad sellada y debe reemplazarse como un ensamble de acuerdo con el siguiente procedimiento:

1. Desatornille los dos tornillos de luz "Phillips", y después retire el ensamble de luz.
2. Coloque el nuevo ensamble de luz e instale los tornillos "Phillips".

### 16.6 LUZ DE MATRÍCULA

Dos unidades LED están montadas sobre la(s) matrícula(s) trasera(s) del vehículo. En caso de quemarse, la unidad LED debe cambiarse de acuerdo con el siguiente procedimiento.

1. Haga palanca el sello de hule hacia afuera con un destornillador pequeño. Jale la unidad LED y desconéctela.
2. Vuelva a conectar la nueva unidad LED, coloque el sello de hule y presione hasta que quede asentado en su posición.

## 16.7 LUCES DE ESPACIAMIENTO, IDENTIFICACIÓN Y MARCADORAS

El vehículo está equipado con luces marcadoras, de identificación y espaciamiento (LED). Las luces de espaciamiento están montadas en cada esquina del autobús cerca de la parte superior y las luces de identificación están en el centro superior de las secciones trasera y delantera.

### 16.7.1 Desinstalación y reemplazo de luces de identificación y espaciamiento

Las luces trasera de espaciamiento e identificación son rojas y las delanteras son de color ámbar.

Estas luces son unidades selladas LED y deben reemplazarse como un conjunto de acuerdo con el siguiente procedimiento:

1. Desatornille los dos tornillos "Phillips", y luego retire la unidad LED. Desenchufe los conectores.

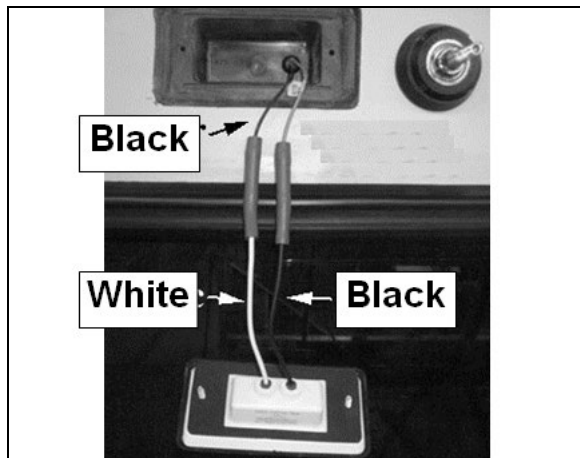


FIGURA 95: CONEXIÓN DE CABLE DE UNIDAD SELLADA LED

2. Conecte los nuevos conectores de la unidad. Conecte las partes de acoplamiento; empuje hasta que el conector esté completamente asentado. Gire ligeramente hasta que sienta un clic.
3. Coloque la nueva unidad y mantenga una presión sobre la unidad para comprimir el sello de hule. Apriete los tornillos "Phillips".



FIGURA 96: LUCES DE ESPACIAMIENTO/IDENTIFICACIÓN

### 16.7.2 Desinstalación y reemplazo de luces marcadoras

Las luces marcadoras de color ámbar y rojo están montadas a los lados del vehículo.

La luz marcadora lateral es una unidad sellada (LED) y debe reemplazarse como un ensamble de acuerdo con el siguiente procedimiento:

1. Desatornille los dos tornillos "Phillips", y luego retire la unidad de la luz marcadora. Desenchufe el conector.
2. Enchufe el conector a la nueva unidad de luz marcadora. Coloque el nuevo ensamble de luz y apriete los tornillos "Phillips" (19 lbs-pulg.).

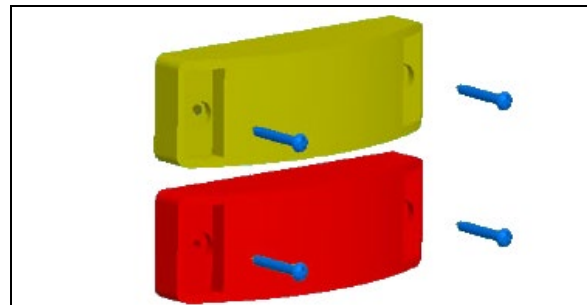


FIGURA 97: LUCES MARCADORAS LATERALES Y DIRECCIONALES LATERALES

## 16.8 LUCES DE ACOPLAMIENTO Y ESQUINAS

Este vehículo está provisto de dos unidades de luz selladas de halógeno que sirven como luces de giro. Se montan en el vehículo de la siguiente manera: una está montada en la puerta del compartimento de servicio del lado delantero izquierdo, mientras que el otro está ubicado entre la rueda delantera y la puerta de entrada en el lado derecho. La función principal de estas luces es aumentar la visibilidad lateral al girar en una esquina. Estas luces se energizan simultáneamente con las luces direccionales. En el modelo V.I.P., se puede accionar un interruptor inclinable montado en el



tablero para cancelar este sistema en situaciones especiales.

Se instalan dos unidades de luz de halógeno selladas adicionales en la puerta del compartimiento eléctrico trasero (lado derecho) y la puerta del radiador. Estas luces se utilizan como luces de acoplamiento y ambas se iluminarán automáticamente cuando se seleccione el rango de reversa para facilitar el retroceso o el procedimiento de acoplamiento.

En el modelo V.I.P., estas luces no funcionan automáticamente cuando se selecciona el rango de reversa, sino por medio de un interruptor inclinable montado en el tablero. Cuando se acciona, el muelle así como las luces de giro se iluminan. Además, un interruptor de "acoplamiento bajo", también ubicado en el tablero de instrumentos, permite el uso de las luces de acoplamiento y giro a menor intensidad cuando se acciona el interruptor de acoplamiento.

#### 16.8.1 Desinstalación y reemplazo de luz

Tanto las unidades de luz selladas de acoplamiento como de giro se pueden cambiar de acuerdo con el siguiente procedimiento:

1. Retire los dos tornillos "Phillips" que sujetan el anillo de retención.
2. Desconecte la conexión de la unidad de luz.
3. Retirar la lámpara.
4. Coloque una nueva lámpara.
5. Conecte y coloque la unidad de luz.
6. Finalmente, instale el anillo de retención y el tornillo.

#### 16.9 LUCES ANTINEBLA

Se pueden montar luces antiniebla opcionales en el vehículo para dar al conductor una mejor visibilidad en condiciones de niebla o para mejorar el alcance de visión justo delante del autobús.

##### 16.9.1 Desinstalación y reemplazo de luces antiniebla de modelos H3

1. Baje la defensa jalando de la manija de liberación ubicada en el compartimiento eléctrico y de servicio delantero.
2. Desconecte el cableado y corte los amarres de cable.
3. Retire los tornillos que soportan el subensamble de la luz antiniebla en el soporte de la defensa (Figura 98).

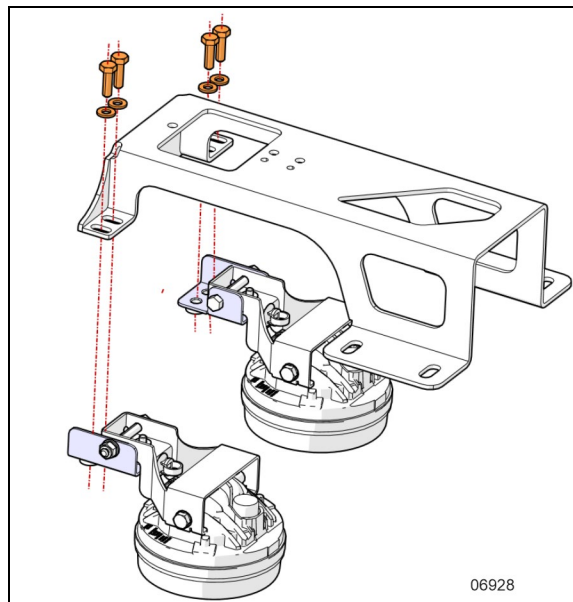


FIGURA 98: DESMONTAJE DEL SUBENSAMBLE DE LA LUZ ANTINEBLA

4. Retire los tornillos (2) que soportan la cápsula de luz antiniebla, conserve los tornillos y las arandelas de bloqueo.

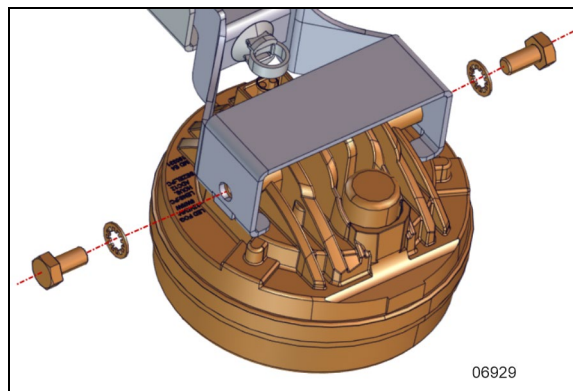


FIGURA 99: DESINSTALACIÓN DE LA LUZ ANTINEBLA

5. Deseche la cápsula de luz antiniebla defectuosa.
6. Instale un nuevo amarre de cables en el soporte de la luz antiniebla.

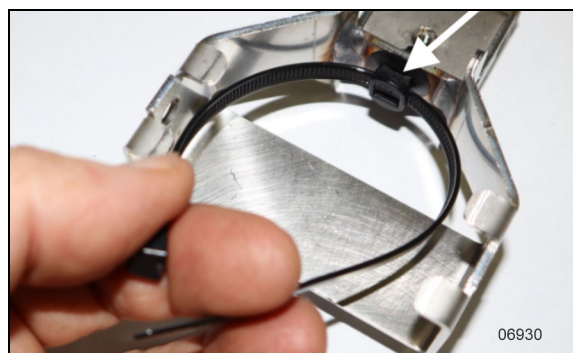


FIGURA 100: INSTALACIÓN DE AMARRE DE CABLES



7. Instale la nueva cápsula de luz antiniebla en el soporte de la cápsula con los tornillos y arandelas de bloqueo existentes.
8. Apriete los tornillos a un valor de par de 26.5-35 lb-in (3-4 Nm).

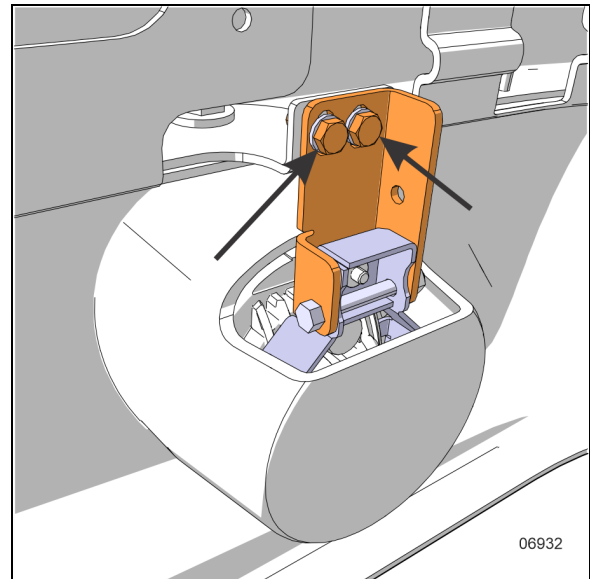


**FIGURA 101: INSTALACIÓN DE LA LUZ ANTINIEBLA**

9. Asegure el cableado con un amarre de cable como se muestra en Figura 101.
10. Vuelva a instalar el subensamble de la luz antiniebla en el soporte de la defensa.
11. Enchufe el conector y asegure todo el cableado.
12. Prueba la luz antiniebla.

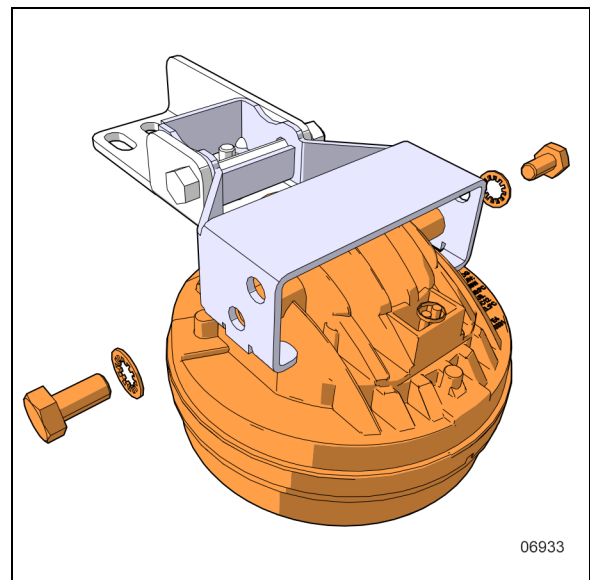
#### 16.9.2 Desinstalación y reemplazo de luces antiniebla de modelos X3

1. Baje la defensa jalando de la manija de liberación ubicada en el compartimento eléctrico y de servicio delantero.
2. Desde el lado interno de la defensa, desmonte los tornillos que fijan el subensamble de la luz antiniebla de la defensa.



**FIGURA 102: PERNO DE MONTAJE DE LA LUZ ANTINIEBLA**

3. Desmonte los tornillos (2) que fijan la cápsula del soporte de la luz antiniebla, conserve los tornillos y las arandelas de bloqueo.



**FIGURA 103: DESMONTAJE DE CÁPSULA DE LA LUZ ANTINIEBLA**

4. Instale la nueva cápsula de luz antiniebla en el soporte de la cápsula con los tornillos y arandelas de bloqueo existentes (Figura 103).
5. Apriete los tornillos a un valor de par de 26.5-35 lb-in (3-4 Nm).
6. Vuelva a instalar el subensamble de la luz antiniebla en el soporte de la defensa.
7. Enchufe el conector y asegure todo el cableado.
8. Prueba la luz antiniebla.

### 16.10 COMPARTIMIENTO DE EQUIPAJE, LUCES DE COMPARTIMIENTO DE ENERGÍA PRINCIPAL

Este tipo de luz de compartimento es una unidad sellada (LED) y se puede reemplazar como una unidad completa.

Se encuentra en las siguientes ubicaciones:

- Compartimentos de equipaje
- Compartimiento de energía principal

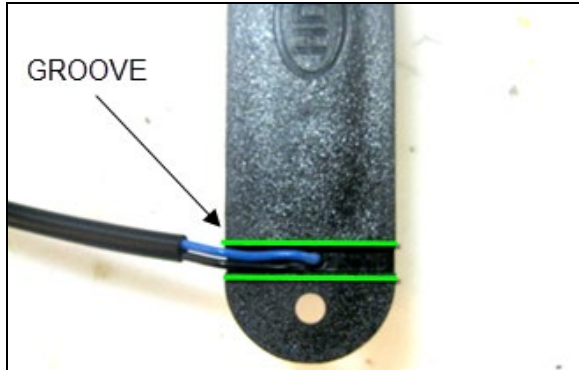


FIGURA 104: ENRUTE LOS CABLES EN LA RANURA DEBAJO DEL CUERPO DE LA UNIDAD SELLADA

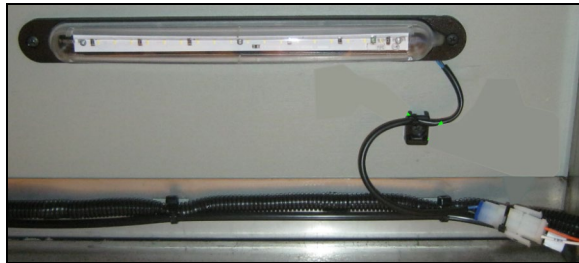


FIGURA 105: UNIDAD SELLADA LED DE LUCES DEL COMPARTIMIENTO DE EQUIPAJE

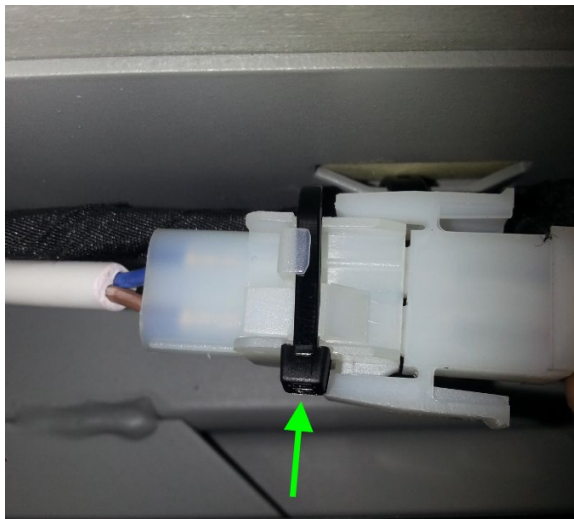


FIGURA 106: ASEGURE EL CONECTOR CON UN AMARRE DE NYLON

### 16.11 ILUMINACIÓN DEL COMPARTIMIENTO DEL MOTOR

Tres módulos LED de 24 voltios iluminan el compartimiento del motor cuando se cumplen las siguientes condiciones:

1. La puerta trasera del compartimiento del motor o la puerta lateral está abierta.
2. Interruptor de ignición en posición ON o ACC.

El módulo de luz está sellado, por lo que no se puede reparar.

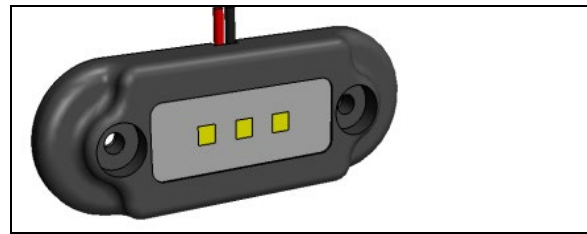


FIGURA 107: LUZ DEL COMPARTIMIENTO DEL MOTOR

## 17. ILUMINACIÓN INTERIOR EQUIPO

### 17.1 ILUMINACIÓN DE TABLERO DE CONTROL

Los indicadores e interruptores de instrumentos montados en todos los tableros de control se activan siempre que el interruptor de la luz exterior se presione a la primera posición. Se utiliza un atenuador de control ubicado en el tablero para variar el brillo de los indicadores, interruptores y luces indicadoras del tablero.

#### 17.1.1 Iluminación de interruptor

1. Jale ligeramente el interruptor con un LED defectuoso del tablero de control.
2. Desconecte el cable eléctrico del interruptor.
3. Para instalar un nuevo interruptor, invierta el procedimiento (Figura 108)

#### **NOTA**

*Los interruptores se iluminan mediante el uso de LED. Cuando falla la iluminación de un interruptor, reemplace el interruptor defectuoso como una unidad.*

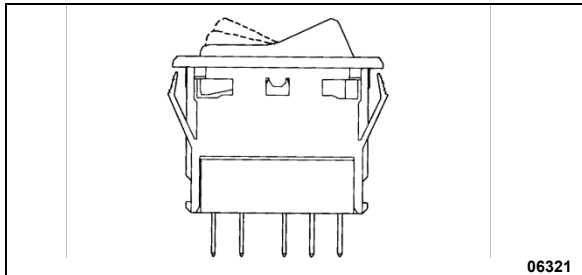


FIGURA 108: INTERRUPTOR

### 17.1.2 Luces del grupo de instrumentos

El grupo de instrumentos no se puede reparar y debe reemplazarse como una unidad.

## 17.2 SERIE X3 - LUCES DE ESCALONES

Dos luces de escalones se iluminan cuando se activa el sistema de apertura de la puerta.

### 17.2.1 Desinstalación y reemplazo de foco

Proceda de la siguiente manera para reemplazar un foco defectuoso:

1. Desatornille los dos tornillos de cabeza Phillips que sujetan la lente a la pared y retírelo.
2. Con la lente de luz retirada, extraiga el foco de la lámpara mientras aplica presión lateral.
3. Instale el nuevo foco en la lámpara.
4. Coloque el lente de la luz e instálelo.

## 17.3 SERIE H3 - LUCES DE ESCALONES

### 17.3.1 Entrada de autobús

Las luces de escalones se iluminan cuando se activa el sistema de apertura de la puerta (FIGURA 109).

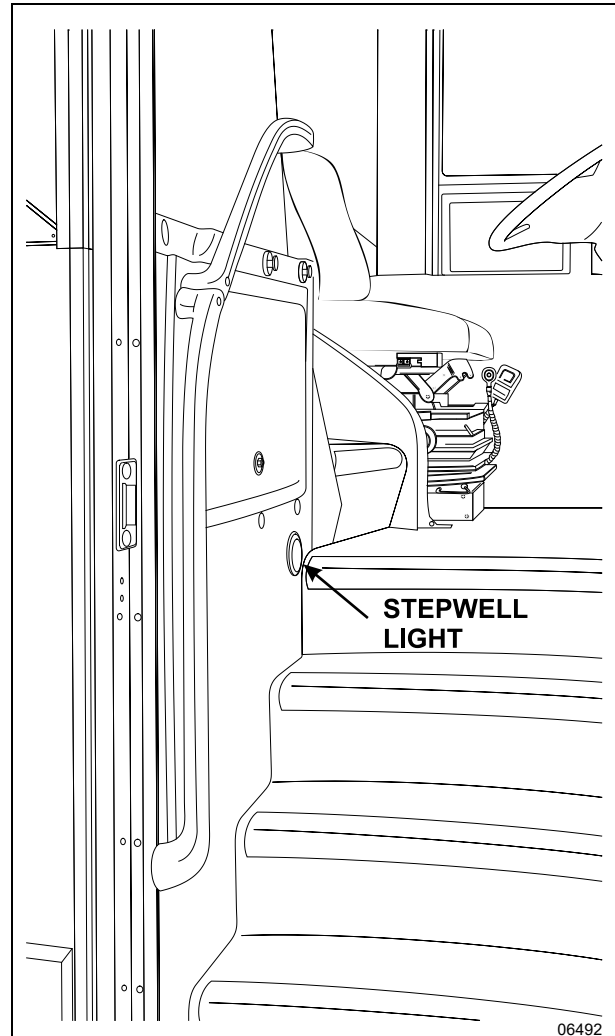


FIGURA 109: ESCALONES DE ENTRADA DE AUTOBÚS

### Desinstalación y reemplazo de luz

1. Desconecte el anillo exterior de la lámpara y retírelo.
2. Afloje los tres tornillos de fijación, retire y desconecte el ensamble de luz LED.
3. Conecte e instale el nuevo ensamble de LED en su posición.
4. Apriete los tres tornillos de fijación y vuelva a colocar el anillo exterior de la lámpara conectándolo de nuevo en su lugar.

### 17.3.2 Entrada de VIP

La luz de escalones se ilumina cuando se activa el sistema de apertura de la puerta (FIGURA 110).

### Desinstalación y reemplazo de foco

Proceda de la siguiente manera para reemplazar un foco defectuoso:

1. Desatornille los dos tornillos de cabeza Phillips que sujetan la lente a la pared y retírelo.
2. Con la lente de luz retirada, extraiga el foco de la lámpara mientras aplica presión lateral.
3. Instale el nuevo foco en la lámpara.
4. Coloque el lente de la luz e instálelo.

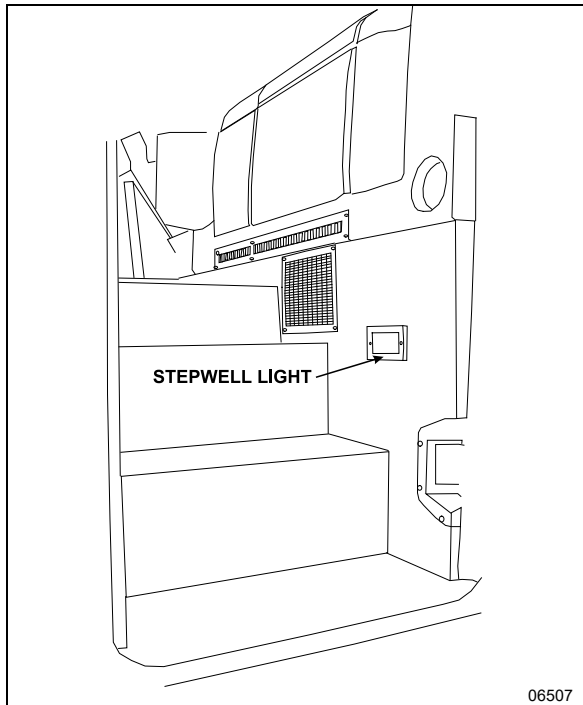


FIGURA 110: ESCALONES DE ENTRADA DE VIP

#### 17.4 LUCES DE TECHO DEL ÁREA DEL CONDUCTOR

Se instala una luz de techo de halógeno sobre los escalones y otra instalada en el área del conductor. Estas luces se utilizan con frecuencia para la operación nocturna cuando los pasajeros abordan o salen del autobús.



FIGURA 111: LUZ DE TECHO DEL ÁREA DEL CONDUCTOR

#### 17.4.1 Desinstalación y reemplazo de foco

1. Jale el ensamble de la lámpara por el anillo exterior con los dedos.
2. Retire el foco defectuoso del enchufe.
3. Instale el foco nuevo empujándolo en su posición.
4. Vuelva a colocar la lámpara volviendo a colocarla en su lugar.



### PRECAUCIÓN

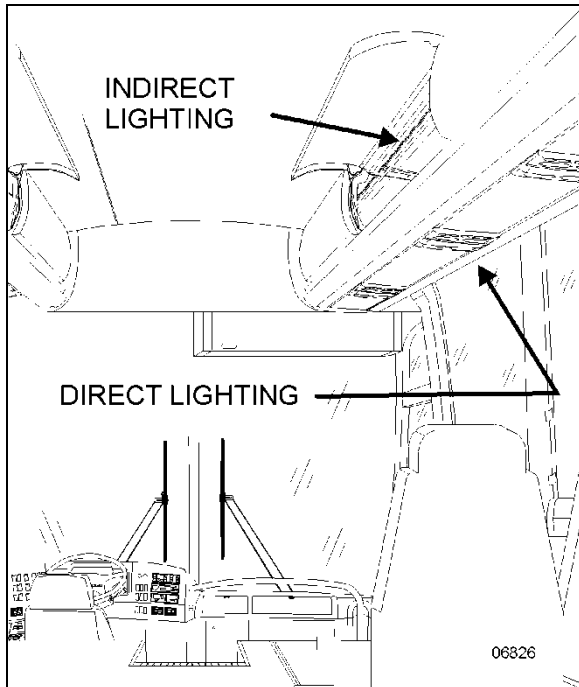
No toque los focos de halógeno con las manos desnudas ya que los aceites naturales en la piel acortarán la vida útil del foco.

#### 17.5 ILUMINACIÓN DE LA SECCIÓN DE PASAJEROS

La sección de pasajeros del autobús está iluminada por dos tipos de tiras LED instaladas en los compartimentos superiores. Las *luces indirectas o del pasillo* se encuentran en la parte delantera de los compartimentos superiores y proporcionan una iluminación suave e indirecta de la cabina y la iluminación interior del compartimento superior.

Las tiras LED ubicadas debajo de los compartimentos superiores, cerca de las ventanas, proporcionan una iluminación más potente. La energía de 24 voltios está disponible para esta iluminación. Para ahorrar baterías durante períodos prolongados, el cargador de batería se puede conectar antes de su uso.

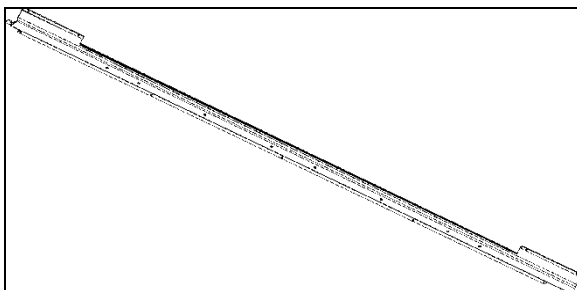
Además, se instalan lámparas de lectura ajustables debajo de los compartimentos superiores para la comodidad de los pasajeros.



**FIGURA 112: ILUMINACIÓN DEL COMPARTIMIENTO SUPERIOR**

#### 17.5.1 Iluminación indirecta LED / Iluminación interior de Compartimento superior

1. Abra la puerta de acceso del compartimento superior.
2. Con un destornillador Phillips, desatornille y retire la tira de LED existente (FIGURA 113).
3. Instale una nueva tira LED como una unidad completa.

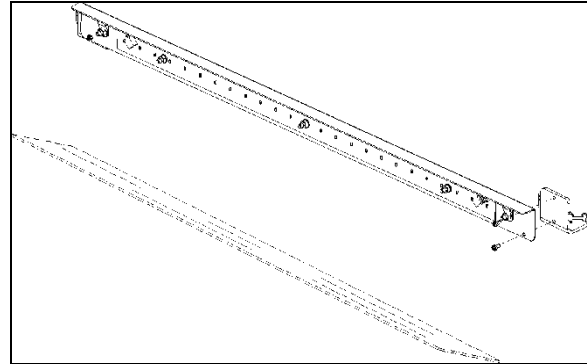


**FIGURA 113: ILUMINACIÓN INDIRECTA LED EN EL COMPARTIMENTO SUPERIOR**

#### 17.5.2 Iluminación directa LED

1. Comience sacando la esquina del lente y luego retírelo delicadamente de su asiento.
2. Desatornille y retire el ensamble de la tira LED (4 tornillos Phillips).
3. Instale un nuevo ensamble de tira LED.

4. Vuelva a colocar el lente de la pantalla insertando primero un lado en el asiento, luego empuje el otro lado hacia adentro y conéctelo en su lugar pasándolo de una esquina a la siguiente.



**FIGURA 114: ILUMINACIÓN DIRECTA LED YLENTE**

#### 17.5.3 Desinstalación y reemplazo de foco de la lámpara de lectura

1. Conecte la herramienta (#830164) sobre la lámpara y gire un cuarto de vuelta en sentido contrario a las manecillas del reloj. Después, retire la herramienta lentamente.
2. Retire el enchufe del foco de la unidad de la lámpara de lectura.
3. Empuje y gire el foco en sentido contrario a las manecillas del reloj, y después retire del enchufe.
4. Instale un foco nuevo en el enchufe, luego empuje y gire en sentido de las manecillas del reloj para bloquear el foco en su posición.
5. Empuje el enchufe del foco en la unidad de la lámpara de lectura.
6. Coloque la lámpara de lectura con la herramienta (#830164), gire un cuarto de vuelta en sentido de las manecillas del reloj.

#### 17.6 LUZ NOCTURNA DE LAVABO

Las luces de halógeno del lavabo están instaladas en el techo. Un microinterruptor, montado en el marco exterior de la puerta, se activa mediante el mecanismo de bloqueo de la puerta al bloquear para energizar el circuito. Este interruptor se repara fácilmente quitando los dos tornillos de cabeza Phillips que aseguran la placa de montaje al marco exterior de la puerta.

##### 17.6.1 Desinstalación y reemplazo de foco

Proceda de la siguiente manera para reemplazar un foco defectuoso:

1. Desatornille los dos tornillos de cabeza Phillips que sujetan la lente a la pared del lavabo y retírelo.
2. Con la lente de luz retirada, extraiga el foco de la lámpara mientras aplica presión lateral.
3. Instale el nuevo foco en la lámpara.
4. Coloque el lente de la luz e instálelo.

#### 18. DATOS DE FOCO DE LUZ

Consulte el Manual de partes de su vehículo para seleccionar los focos de repuesto.

<b>NOTA</b>
-------------

<i>Las luces exteriores e interiores pueden ser de 12 voltios o 24 voltios.</i>
---

**19. ESPECIFICACIONES****Batería AGM**

Fabricante .....	Volvo
Tipo .....	Material de vidrio absorbente
Tipo de terminal .....	Perno superior
Tamaño de grupo .....	8A31
Voltios .....	12
Amperaje de prueba de carga .....	400
Capacidad de reserva (minutos) .....	200
Arranque en frío (en amperios)	
-En 0°F (-18°C) .....	800 (cada batería)
Dimensiones máximas (pulgadas/mm)	
-Longitud (incluyendo la brida) .....	12.93/328
-Ancho .....	6.7/169
-Altura (incluyendo postes principales) .....	9.3/237
-Peso aproximado (lbs/kg) .....	61.7/28

**Alternadores**

Fabricante .....	BOSCH
Serie .....	HD 10
Amperios .....	150
Voltios .....	28.4
Potencia de salida .....	3 Kw
Tierra .....	negativa
Fabricante .....	Delco Remy
Serie .....	55SI
Amperios .....	250
Voltios .....	28.4
Tierra .....	negativa

**Ecualizador de batería**

Fabricante .....	Vanner
Modelo .....	Vann-bus serie 80
Amperios .....	100 amps

**Motor de arranque**

Fabricante .....	Mitsubishi Electric Corporation (MELCO)
Tipo .....	105P70
Voltaje .....	24
Prueba sin carga	
-Voltios .....	23.5
-Consumo máximo de corriente .....	125 amperios
-Rpm mín. ....	3000 rpm

**Solenoide de motor de arranque**

Fabricante .....	Mitsubishi Electric Corporation (MELCO)
Voltaje de conexión .....	16 voltios máx.



# PROTECCIÓN DE CONECTORES ELÉCTRICOS

**PROCEDIMIENTO NO SAV00002E**

**NOVIEMBRE 2009**

**REVISIÓN 02**

## **Sellador Kent**

Sellador rociado. Se utiliza para conexiones de tierra de estructura. Previene la corrosión y garantiza el contacto máximo. Consulte la tabla para el uso adecuado.

Aplique este producto una vez que la instalación haya finalizado.

**Advertencia:** Es muy importante estar en un área bien ventilada al aplicar este producto.



680324

## **Grasa Nyogel**

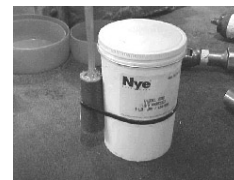
Producto tipo grasa.

Se utiliza para facilitar la inserción de conectores o terminales.

Consulte la tabla para el uso adecuado de la grasa Nyogel.

Es preferible aplicar Nyogel en la parte hembra del conector.

Aplique este producto como la última operación de ensamble.



Tubo de 3 onzas: 681095

Contenedor de 500g: 683409

## **Recubrimiento de hule negro "Color Guard"**

Este producto puede aplicarse con una brocha.

Se utiliza para conexiones de tierra de estructura u otras conexiones que probablemente no se desconectarán más adelante.

Aplique este producto una vez que la instalación haya finalizado.

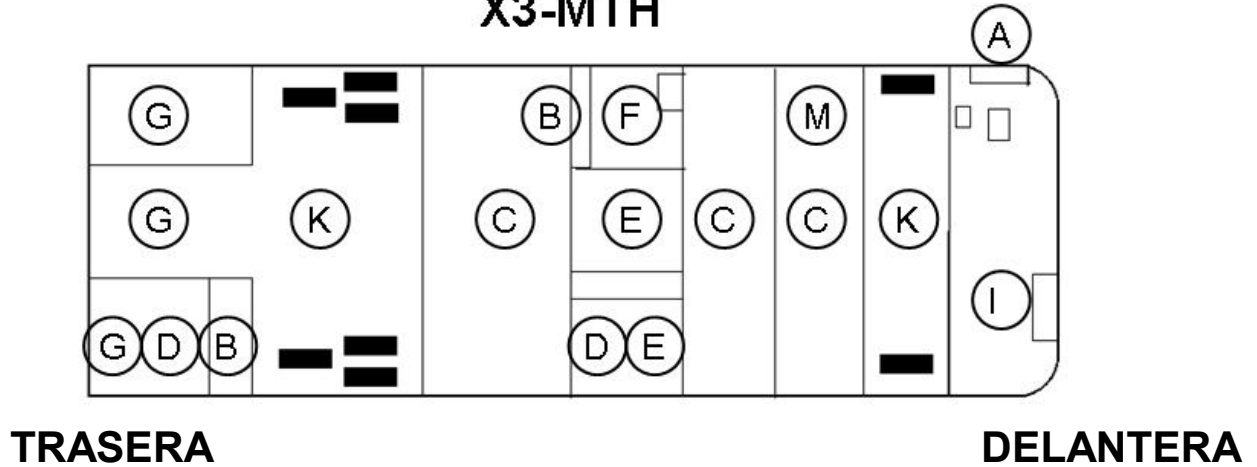
**Advertencia:** Use gafas y guantes de hule.



684013

### Zonificación del vehículo

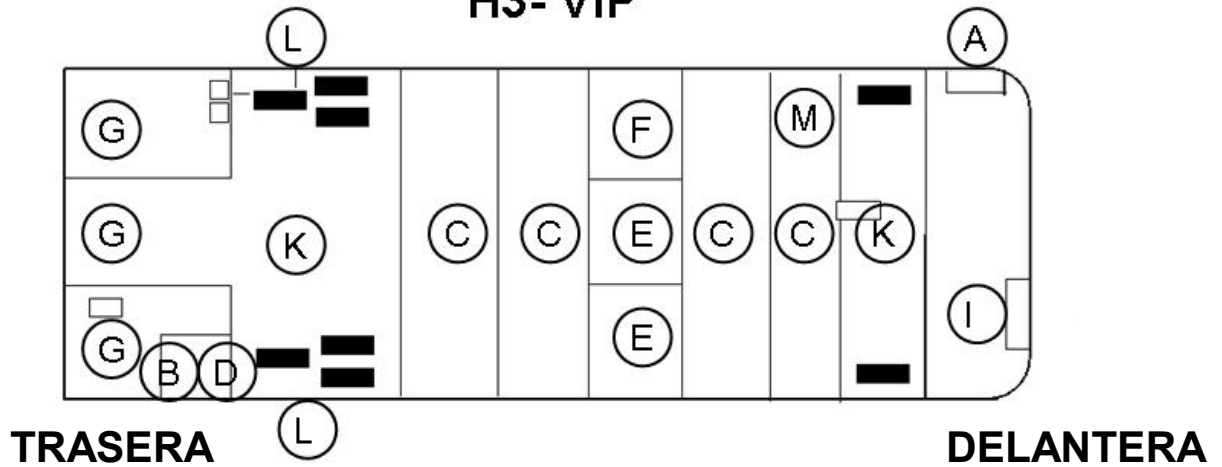
#### X3-MTH



TRASERA

DELANTERA

#### H3- VIP



TRASERA

DELANTERA

## Tabla de procedimiento de protección de conectores eléctricos

Zona	Componente	Modelo				Productor	Nota
		MTH	X3	H3	VIP		
A- Compartimiento eléctrico Delantero	Bloque de diodo	X	X	X	X	Nyogel	Aceptado para facilitar la conexión
A- Compartimiento eléctrico Delantero	Bloque de terminales de cliente	X	X	X	X	Nada	
A Compartimiento eléctrico Delantero	Tierra electrónica de bloque de terminales	X	X	X	X	Kent	
A- Compartimiento eléctrico Delantero	Tierra de estructura	X	X	X	X	Kent	
A- Compartimiento eléctrico Delantero	Módulo electrónico	X	X	X	X	Nada	
A- Compartimiento eléctrico Delantero	Energía de VEC	X	X	X	X	Nada	
A- Compartimiento eléctrico Delantero	Relevador de 70A	X	X	X	X	Nyogel	Aceptado para facilitar la conexión
A- Compartimiento eléctrico Delantero	Relevador de control	X	X	X	X	Nyogel	Aceptado para facilitar la conexión
A- Compartimiento eléctrico Delantero	Todos los conectores excepto los especificados en esta zona	X	X	X	X	Nada	
A- Compartimiento de servicio delantero	Todos los conectores excepto los especificados en esta zona	X	X	X	X	Nada	
B- Compartimiento/tablero Eléctrico trasero	Bloque de terminales de cliente	X	X	X	X	Nada	
B- Compartimiento/tablero Eléctrico trasero	Bloque de terminales de energía		X			Nada	
B- Compartimiento/tablero Eléctrico trasero	Interruptor de circuito		X	X	X	Nada	
B- Compartimiento/tablero Eléctrico trasero	Interruptor de circuito	X				Kent	Sólo superficie
B- Compartimiento/tablero Eléctrico trasero	Fusible de calentador de aire Volvo			X		Nada	
B- Compartimiento/tablero Eléctrico trasero	Tierra de estructura		X	X	X	Kent	
B- Compartimiento/tablero Eléctrico trasero	Módulo electrónico	X	X	X	X	Nada	
B- Compartimiento/tablero Eléctrico trasero	Energía de VEC		X	X	X	Nada	
B- Compartimiento/tablero Eléctrico trasero	Energía de VEC	X				Kent	Sólo superficie
B- Compartimiento/tablero Eléctrico trasero	Relevador de 70A	X	X	X	X	Nyogel	Aceptado para facilitar la conexión
B- Compartimiento/tablero Eléctrico trasero	Relevador de interruptor maestro		X	X	X	Nada	
B- Compartimiento/tablero Eléctrico trasero	Relevador de interruptor maestro	X				Kent	Sólo superficie
B- Compartimiento/tablero Eléctrico trasero	Relevador de control	X	X	X	X	Nyogel	Aceptado para facilitar la conexión
B- Compartimiento/tablero Eléctrico trasero	Relevador de energía de 200A	X	X	X	X	Nada	
B- Compartimiento/tablero Eléctrico trasero	Perno de relevador de energía		X			Nada	
B- Compartimiento/tablero Eléctrico trasero	Todos los conectores excepto los especificados en esta zona	X	X	X	X	Nada	
B- Compartimiento/tablero Eléctrico trasero	Vanner			X	X	Kent	

Zona	Componente	Modelo				Productor	Nota
		MTH	X3	H3	VIP		
C- Compartimiento de equipaje	Tierra de estructura	X	X	X	X	Color Guard o Kent	
C- Compartimiento de equipaje	Interruptor de puerta	X	X	X	X	Nyogel	Aceptado para facilitar la conexión
C- Compartimiento de equipaje	Módulo de actuador de bloqueo de puerta (interruptor y solenoide)	X	X	X	X	Nyogel	Aceptado para facilitar la conexión
C- Compartimiento de equipaje	Módulo electrónico	X	X	X	X	Nada	
C- Compartimiento de equipaje	Motor de deslizamiento	X			X	Nyogel	Aceptado para facilitar la conexión
C- Compartimiento de equipaje	Tablero de empalme WCL		X	X		Nada	
C- Compartimiento de equipaje	Conector de inversor de 120V	X	X	X	X	Nada	
C- Compartimiento de equipaje	Inversor de perno		X	X		Color Guard o Kent	
C- Compartimiento de equipaje	Control remoto WCL		X	X		Nyogel	Aceptado para facilitar la conexión
C- Compartimiento de equipaje	Todos los conectores excepto los especificados en esta zona	X	X	X	X	Nada	
D- Compartimiento de batería	Terminales de la batería	X	X	X	X	Nyogel	
D- Compartimiento de batería	Tierra de estructura	X	X			Color Guard o Kent	
D- Compartimiento de batería	Módulo electrónico	X	X	X	X	Nada	
D- Compartimiento de batería	Todos los conectores excepto los especificados en esta zona	X	X	X	X	Nada	
D- Compartimiento de batería	Ecuilizador de batería	X	X			Kent	
E- Compartimiento de condensador	Transmisor de combustible	X	X	X	X	Kent	
E- Compartimiento de condensador	Tierra de estructura	X	X	X	X	Color Guard o Kent	
E- Compartimiento de condensador	Interruptor de puerta	X	X	X	X	Nyogel	Aceptado para facilitar la conexión
E- Compartimiento de condensador	Motor de condensador	X	X	X	X	Nada	
F- Compartimiento de evaporador	Bloque de diodo	X		X	X	Nyogel	Aceptado para facilitar la conexión
F- Compartimiento de evaporador	Tierra de estructura	X	X	X	X	Color Guard o Kent	
F- Compartimiento de evaporador	Módulo electrónico	X		X	X	Nada	
F- Compartimiento de evaporador	Motor de evaporador	X	X	X	X	Color Guard o Kent	
F- Compartimiento de evaporador	Relevador de energía de 200A	X		X	X	Nada	
F- Compartimiento de evaporador	Todos los conectores excepto los especificados en esta zona	X		X	X	Nada	

**PROCEDIMIENTO NO: SAV00002E**

**REVISIÓN 02**

Zona	Componente	Modelo				Productor	Nota
		MTH	X3	H3	VIP		
G- Compartimiento de motor	Alternador	X	X	X	X	Color Guard	
G- Compartimiento de motor	Bloque de refuerzo (+)		X	X	X	Color Guard	
G- Compartimiento de motor	Terminal de motor de arranque	X	X	X	X	Color Guard	
G- Compartimiento de motor	Terminal de elemento de aire Volvo	X	X	X	X	Color Guard	
G- Compartimiento de motor	Bloque de terminales de cliente	X				Nada	
G- Compartimiento de motor	Bloque de terminales de energía		X			Color Guard	
G- Compartimiento de motor	Interruptor	X				Kent	
G- Compartimiento de motor	Fusible y relevador de calentador de aire	X	X			Nyogel	Aceptado aquí
G- Compartimiento de motor	Tierra de motor	X	X	X	X	Color Guard	
G- Compartimiento de motor	Tierra de estructura	X	X	X	X	Color Guard	
G- Compartimiento de motor	Energía de VEC	X				Kent	
G- Compartimiento de motor	Relevador de interruptor maestro	X				Kent	
G- Compartimiento de motor	Relevador de motor de arranque	X	X			Color Guard	
G- Compartimiento de motor	Todos los conectores excepto los especificados en esta zona	X	X	X	X	Nada	
H- Exterior de vehículo	Sensor ABS	X	X	X	X	Nada	
H- Exterior de vehículo	Luces de acoplamiento y giro	X	X	X	X	Nyogel	Aceptado para facilitar la conexión
H- Exterior de vehículo	Luz marcadora	X	X	X	X	Nada	
H- Exterior de vehículo	Espejo	X	X	X	X	Nada	
H- Exterior de vehículo	Módulo de luz	X	X	X	X	Nada	
H- Exterior de vehículo	Luz de freno, luz de reversa, luz direccional	X	X	X	X	Nada	
I- Interior de vehículo	Bloque de diodo	X	X	X	X	Nyogel	Aceptado para facilitar la conexión
I- Interior de vehículo	Bloque de empalme		X	X		Nada	
I- Interior de vehículo	Palanca manual de retardador de transmisión A3 y A4	X	X	X	X	Nyogel	Aceptado para facilitar la conexión
I- Interior de vehículo	Conector de palanca multifunción C258 y C259	X	X	X	X	Nyogel	Aceptado para facilitar la conexión
I- Interior de vehículo	Conexión de audio - vídeo		X	X		Nada	
I- Interior de vehículo	Tierra de compartimiento de descongelamiento	X	X	X	X	Kent	
I- Interior de vehículo	Tierra directa de placa de vídeo		X	X		Nada	
I- Interior de vehículo	Tierra de estructura		X	X		Kent	
I- Interior de vehículo	Tierra de bloque de terminales		X	X		Nada	

Zona	Componente	Modelo				Productor	Nota
		MTH	X3	H3	VIP		
I- Interior de vehículo	Interruptor de tablero	X	X	X	X	Nada	
I- Interior de vehículo	Módulo electrónico	X	X	X	X	Nada	
I- Interior de vehículo	Motor de deslizamiento	X			X	Nyogel	Aceptado para facilitar la conexión
I- Interior de vehículo	Motor de limpiador	X	X	X	X	Nyogel	Aceptado para facilitar la conexión
I- Interior de vehículo	Relevador de energía de 200A	X	X	X	X	Nada	
I- Interior de vehículo	Relevador de 70A	X	X	X	X	Nyogel	Aceptado para facilitar la conexión
I- Interior de vehículo	Relevador de control	X	X	X	X	Nyogel	Aceptado para facilitar la conexión
I- Interior de vehículo	Todos los conectores excepto los especificados en esta zona	X	X	X	X	Nada	
I- Interior de vehículo	Todos los componentes excepto los especificados en esta zona	X	X	X	X	Nada	
K- Alojamiento de rueda delantera y trasera	Todos los conectores excepto los especificados en esta zona	X	X	X	X	Nada	
K- Alojamiento de rueda delantera y trasera	Todos los componentes excepto los especificados en esta zona	X	X	X	X	Nada	
L- Compartimiento arriba de alojamiento de rueda trasera	Todos los conectores excepto los especificados en esta zona			X	X	Nada	
L- Compartimiento arriba de alojamiento de rueda trasera	Todos los componentes excepto los especificados en esta zona			X	X	Nada	
M- Tablero deslizable	Todos los conectores excepto los especificados en esta zona	X			X	Nada	
M- Tablero deslizable	Todos los componentes excepto los especificados en esta zona	X			X	Nada	