

# SECTION 12 : SYSTÈME DE FREINAGE ET PNEUMATIQUE

## CONTENTS

<b>REGISTRE DES CHANGEMENTS</b> .....	<b>4</b>
<b>1 TABLEAUX DES COUPLES DE SERRAGE</b> .....	<b>5</b>
1.1 SYSTÈME DE FREINAGE ET PNEUMATIQUE .....	5
1.2 COUPLES DE SERRAGE DIVERS.....	6
<b>2 SYSTÈME PNEUMATIQUE</b> .....	<b>8</b>
<b>3 FREINS</b> .....	<b>8</b>
<b>4 RÉSERVOIRS D'AIR</b> .....	<b>8</b>
4.1 SOUPAPE DE PURGE OPTIONELLE DU RÉSERVOIR HUMIDE.....	8
4.1.1 <i>Installation</i> .....	8
4.2 ENTRETIEN.....	9
4.2.1 <i>Réservoir d'air humide</i> .....	10
4.2.2 <i>Réservoir d'air primaire</i> .....	10
4.2.3 <i>Réservoir d'air accessoire</i> .....	10
4.2.4 <i>Réservoir d'air secondaire</i> .....	10
4.2.5 <i>Réservoir d'air d'abaissement de la suspension</i> .....	10
4.2.6 <i>Réservoir d'air de boîte de vitesses I-Shift</i> .....	10
4.2.7 <i>Réservoir d'air du dispositif de dérivation du frein de stationnement en option</i> .....	10
4.3 RÉSERVOIR ANTIRÉSONANCE .....	10
<b>5 SOUPAPES DE REMPLISSAGE DE SECOURS DU SYSTÈME À AIR COMPRIMÉ</b> .....	<b>10</b>
<b>6 FILTRE À AIR DES ACCESSOIRES</b> .....	<b>11</b>
6.1 CARTOUCHE DU FILTRE D'AIR DES ACCESSOIRES .....	11
6.2 NETTOYAGE .....	12
<b>7 MANOMÈTRES PNEUMATIQUES (PRINCIPAL, SECONDAIRE ET ACCESSOIRE)</b> .....	<b>12</b>
<b>8 FILTRE/DESSICCATEUR D'AIR</b> .....	<b>12</b>
8.1 REMPLACEMENT DE LA CARTOUCHE DE DÉSSICANT .....	13
8.2 VÉRIFICATION DE FUITE D'AIR / AVERTISSEMENT .....	14
<b>9 CONDENSATEUR – SEPARATEUR OPTIONNEL HALDEX</b> .....	<b>14</b>
9.1 ENTRETIEN .....	14
<b>10 CONDUITES D'AIR</b> .....	<b>14</b>
10.1 FLEXIBLES.....	15
10.2 TUBES DE NYLON .....	15
10.3 ESSAI DE FONCTIONNEMENT DE CONDUITE PNEUMATIQUE .....	15
10.4 ESSAI D'ÉTANCHÉITÉ DE CONDUITE PNEUMATIQUE.....	15
10.5 ENTRETIEN .....	15
<b>11 RÉGULATEURS DE PRESSION</b> .....	<b>16</b>
11.1 ENTRETIEN .....	16
11.2 PROCÉDURE DE RÉGLAGE DE PRESSION.....	16
<b>12 COMPRESSEUR D'AIR</b> .....	<b>17</b>

12.1	DÉPÔT DE CARBONE ET TEST DE CONSOMMATION D'HUILE.....	17
12.2	DÉMONTAGE ET INSTALLATION DU COMPRESSEUR.....	18
<b>13</b>	<b>VALVES DIVERSES.....</b>	<b>19</b>
13.1	SOUPAPE DE COMMANDE DE FREIN DE SECOURS / STATIONNEMENT (PP.....	22
13.2	VALVE DE CONTRÔLE DU DISPOSITIF DE DÉRIVATION D'URGENCE DU FREIN DE STATIONNEMENT EN OPTION (RD-3).....	22
13.3	SOUPAPE DE COMMANDE À BASCULE (TW1).....	22
13.4	VALVE DE FREINAGE À DEUX CIRCUITS (E8P).....	23
13.4.1	<i>Réglage de pédale de frein</i> .....	23
13.4.2	<i>Entretien</i> .....	23
13.5	CONTACTS DE FEU D'ARRÊT.....	23
13.6	CONTACT D'ALARME DE FREIN DE STATIONNEMENT.....	23
13.7	VALVE RELAIS DE FREIN (R-14).....	24
13.8	VALVE RELAIS DE TRACTION ANTIBLOCAGE (ATR-6).....	24
13.9	VALVE DE COMMANDE DE FREIN À RESSORT (SR-7).....	24
13.10	SOUPAPE DE PROTECTION DE PRESSION (PR-4).....	25
13.11	CLAPET ANTIRETOUR DOUBLE DE TYPE NAVETTE (DC-4).....	25
13.12	VALVE DE RÉDUCTION DE PRESSION RV-3.....	25
13.13	MODULATEUR DU SYSTÈME ANTIBLOCAGE (M-32QR).....	26
13.14	VALVE D'INVERSION (TR-2, TR-3).....	26
13.15	VALVE DE PURGE RAPIDE (QR-L).....	26
<b>14</b>	<b>VALVE D'OUVERTURE D'URGENCE DE LA PORTE D'ENTRÉE.....</b>	<b>27</b>
14.1	ENTRETIEN DE LA VALVE INTÉRIEURE.....	27
<b>15</b>	<b>VALVE D'AVERTISSEUR PNEUMATIQUE.....</b>	<b>27</b>
<b>16</b>	<b>DÉPANNAGE DU SYSTÈME PNEUMATIQUE.....</b>	<b>27</b>
<b>17</b>	<b>FONCTIONNEMENT DU FREINAGE.....</b>	<b>28</b>
<b>18</b>	<b>FREINS À DISQUE.....</b>	<b>28</b>
18.1	POINTS DE CONTRÔLE.....	28
18.2	CONTRÔLE FONCTIONNEL ET VISUEL.....	33
18.2.1	<i>Contrôle de l'usure des plaquettes</i> .....	33
18.2.2	<i>Contrôle de l'usure du disque</i> .....	35
18.2.3	<i>Contrôle de l'usure plaquette/disque -Essieu moteur équipé d'une bague de caoutchouc et d'une goupille de guidage exposée</i> .....	36
18.2.4	<i>Contrôle de l'usure plaquette/disque - Essieu avant et auxiliaire équipés d'un indicateur visuel</i> .....	36
18.2.5	<i>Capteur d'usure optionnel</i> .....	37
18.2.6	<i>Contrôle de la vis de réglage et vérification que l'étrier se déplace librement sur toute sa plage de déplacement</i> .....	37
18.2.7	<i>Contrôle de l'étrier - Vérification du jeu fonctionnel de l'étrier</i> .....	40
18.2.8	<i>Contrôle de l'étrier - Déplacement de l'étrier sur les douilles de guidage</i> .....	40
18.2.9	<i>Mesure du jeu des bagues de guidage de type 6</i> .....	41
18.2.10	<i>Contrôle des éléments d'étanchéité – Joints de la douille de guidage de l'étrier</i> .....	42
18.2.11	<i>Contrôle des éléments d'étanchéité – Contrôle des ensembles poussoirs</i> .....	42
18.3	REMPLACEMENT DES PLAQUETTES – DISPOSITIF DE RÉGLAGE.....	43
<b>19</b>	<b>PROCÉDURES D'ENTRETIEN SÉCURITAIRES.....</b>	<b>43</b>
<b>20</b>	<b>DÉPANNAGE DE FREIN PNEUMATIQUE.....</b>	<b>44</b>

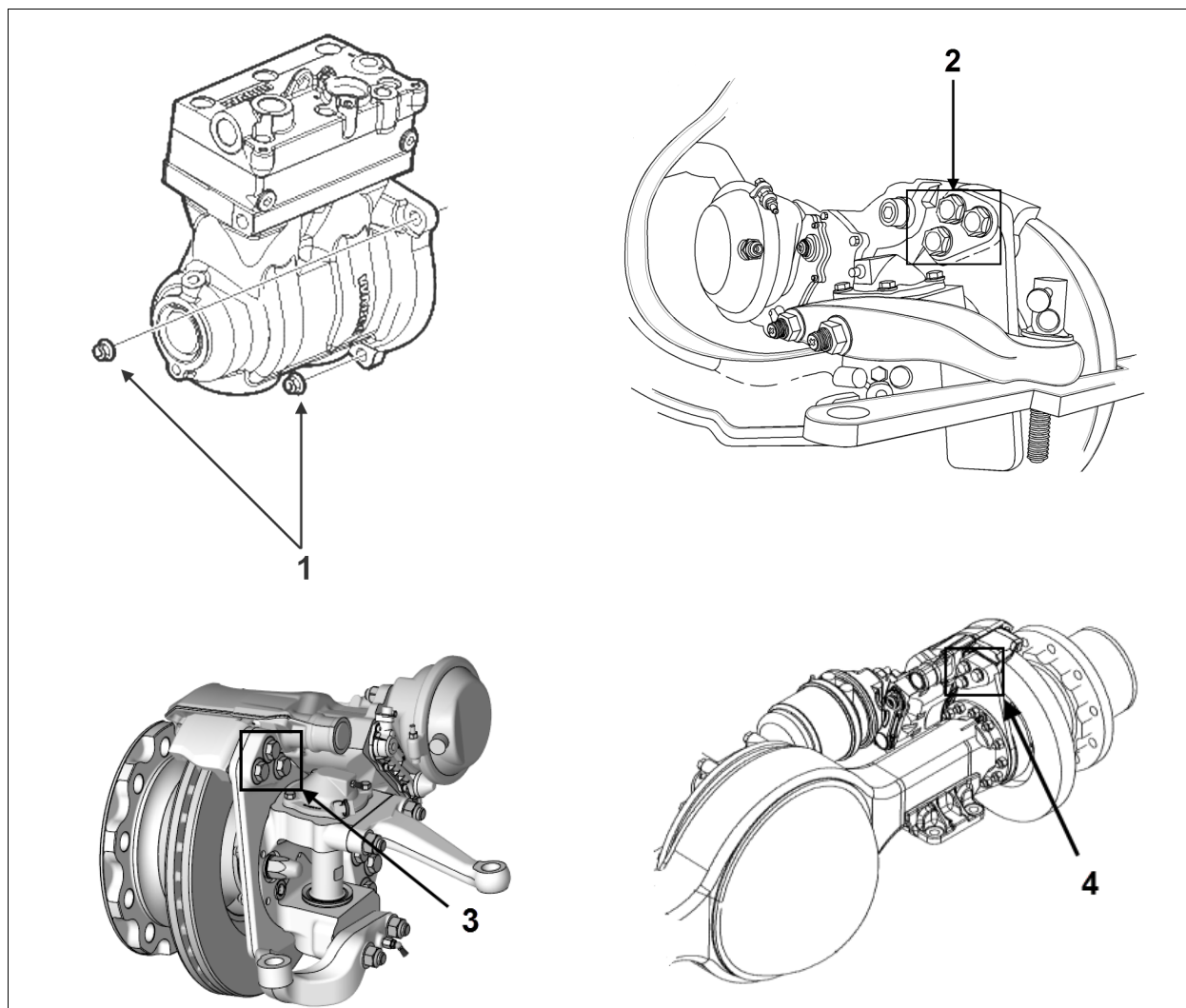
<b>21</b>	<b>CYLINDRES RÉCEPTEURS .....</b>	<b>46</b>
21.1	ENTRETIEN .....	47
21.2	DESSERRAGE MANUEL DE FREIN DE SECOURS/STATIONNEMENT .....	47
21.3	ENLÈVEMENT DU CYLINDRE RÉCEPTEUR.....	48
21.4	POSE DE CYLINDRE RÉCEPTEUR .....	48
21.5	DÉMONTAGE DE CYLINDRE RÉCEPTEUR.....	48
<b>22</b>	<b>SYSTÈME DE FREINAGE ANTIBLOCCAGE (ABS).....</b>	<b>49</b>
22.1	DÉPANNAGE ET ESSAIS .....	49
22.2	COMPOSANTS ABS.....	50
22.3	CONTRÔLEUR AVANCÉ BENDIX EC-80 .....	50
22.4	CAPTEURS .....	50
22.4.1	<i>Agrafe à ressort</i> .....	51
<b>23</b>	<b>ANTIDÉRAPAGE AUTOMATIQUE BENDIX (ATC) ET COMMANDE ÉLECTRONIQUE DE STABILITÉ (ESC).....</b>	<b>51</b>
23.1	COMPOSANTS.....	52
23.1.1	<i>Fonction ABS du contrôleur EC-80</i> .....	52
23.1.2	<i>Fonction ATC du contrôleur EC-80</i> .....	52
23.1.3	<i>Fonction ESC/RSP de contrôleur EC-80</i> .....	52
23.2	VALVE MODULATRICE DE PRESSION BENDIX M-40QR .....	52
23.3	ABS AVANCÉ AVEC COMMANDE ÉLECTRONIQUE DE STABILITÉ (ESC) .....	53
23.4	CAPTEUR D'ANGLE DE BRAQUAGE BENDIX SAS-70 .....	54
23.4.1	<i>Enlèvement du capteur d'angle de braquage</i> .....	54
<b>24</b>	<b>SERRAGE DES RACCORDS.....</b>	<b>55</b>
<b>25</b>	<b>SPÉCIFICATIONS.....</b>	<b>56</b>

**REGISTRE DES CHANGEMENTS**

	DESCRIPTION	DATE
1		
2		
3		
4		
5		
6		

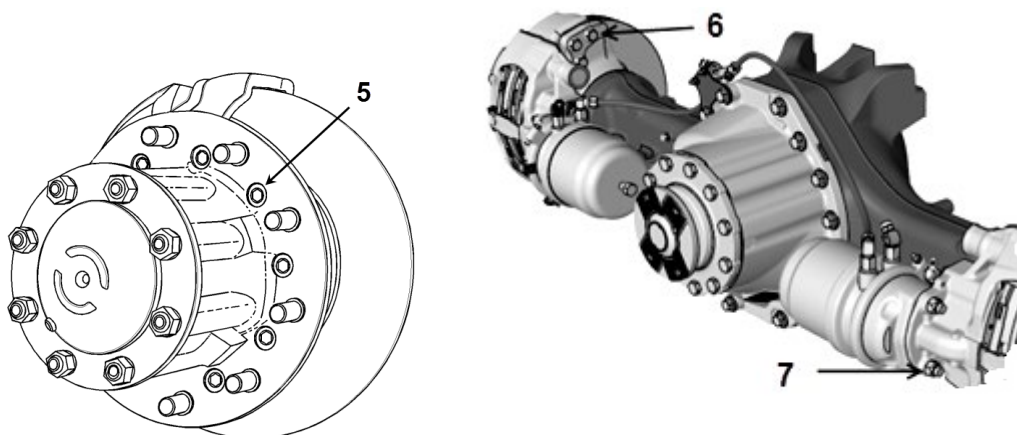
## 1 TABLEAUX DES COUPLES DE SERRAGE

## 1.1 SYSTÈME DE FREINAGE ET PNEUMATIQUE



## SYSTÈME DE FREINAGE ET PNEUMATIQUE

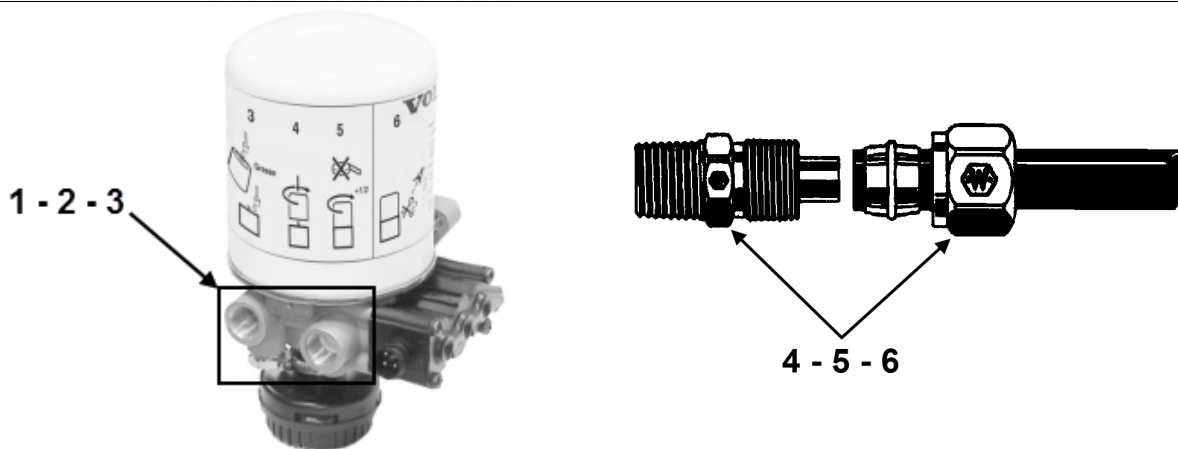
N°	DESCRIPTION	COUPLE
1	Écrous de montage à embase de compresseur	63 lb-pi (85 Nm)
2	Boulons de montage d'étrier de frein (IFS)	405-495 lb-pi (549-671 Nm)
3	Boulons de montage d'étrier de frein (essieu avant rigide)	350-393 lb-pi (475-533 Nm)
4	Boulons de montage d'étrier de frein (essieu moteur Meritor et essieu auxiliaire)	405-495 lb-pi (549-671 Nm)



**SYSTÈME DE FREINAGE ET PNEUMATIQUE**

No	DESCRIPTION	COUPLE
5	Essieu moteur Meritor vis d'assemblage moyeu/disque	110-165 lb-ft (149-224 Nm)
6	Essieu moteur ZF boulons de montage d'étrier	200 lb-ft (271 Nm)
7	Essieu moteur ZF montage du cylindre de frein	120-150 lb-ft (163-203 Nm)

1.2 COUPLES DE SERRAGE DIVERS



**COUPLES DE SERRAGE DIVERS**

N°	DESCRIPTION	COUPLE
1	Raccordements de filtre à air/dessiccateur - 3/8"-18 NPTF	12 lb-pi (16 Nm)
2	Raccordements de filtre à air/dessiccateur - 1/4"- 18 NPTF	12 lb-pi (16 Nm)
3	Raccordements de filtre à air/dessiccateur - 1/2"-14 NPTF	37 lb-pi (50 Nm)

4	Raccord de tuyau en plastique de type-1/4" NTA	3 tours*
5	Raccord de tuyau en plastique de type-3/8" à 1/2" NTA	4 tours*
6	Raccord de tuyau en plastique de type-5/8" à 3/4" NTA	3 ½ tours*

\* Serrer d'abord à la main, puis serrer avec une clé le nombre de tours indiqué dans le tableau.

## 2 SYSTÈME PNEUMATIQUE

Le système pneumatique de base comprend un compresseur d'air, des réservoirs, des soupapes, des filtres, des conduites et flexibles de connexion. Il offre un moyen de freinage, de commandes de fonctionnement et des accessoires ainsi qu'une suspension (se reporter à la section 16, Suspension, pour l'information complète sur la description et l'entretien de la suspension). Un schéma de système pneumatique est annexé aux publications techniques fournies avec le véhicule pour une meilleure compréhension du système.

## 3 FREINS

Ce véhicule utilise un frein de service et un frein de secours/stationnement. Le système pneumatique de frein de service est divisé en deux circuits indépendants pour isoler les freins avant des freins arrière, offrant ainsi un freinage sécuritaire en cas de panne d'un des circuits. Les freins d'essieu avant fonctionnent à partir du système pneumatique secondaire, pendant que les freins d'essieu moteur et d'essieu secondaire fonctionnent à partir du système pneumatique primaire.

### REMARQUE

*Le frein de service d'essieu auxiliaire fonctionne uniquement lorsque l'essieu est en position normale de conduite (chargé et abaissé).*

En outre, l'application ou le desserrage de frein, qui est accéléré par les soupapes de relais pneumatique (R-14) démarre avec les essieux arrière suivis par l'essieu avant, fournissant ainsi un freinage uniforme sur une chaussée glissante. Le véhicule est également équipé d'un système ABS qui est décrit plus loin dans cette section.

L'essieu moteur est muni de freins de secours/de stationnement à ressort, qui sont appliqués automatiquement si la pression d'alimentation de soupape de commande tombe en dessous de 413 kPa (60 psi). Le système de dérivation prioritaire des freins de secours / stationnement en option permet au conducteur de relâcher les freins à ressort et de déplacer le

véhicule en lieu sûr dans le cas d'une application automatique de ces freins en réponse à une baisse de pression pneumatique.

## 4 RÉSERVOIRS D'AIR

L'air provenant du dessiccateur d'air est déplacé en premier lieu vers le réservoir d'air humide, puis vers les réservoirs d'air principal (pour le système de frein principal), secondaire (pour le système de frein secondaire) et accessoire (pour les accessoires pneumatiques) (Figure 2 et Figure 3).

Des réservoirs d'air supplémentaires peuvent être installés sur le véhicule : le réservoir d'air d'abaissement de la suspension, le réservoir d'air annulation prioritaire de frein de secours/de stationnement et les réservoirs d'air de la boîte de vitesses I-Shift.

### 4.1 SOUPE DE PURGE OPTIONNELLE DU RÉSERVOIR HUMIDE

La soupape de purge automatique offerte en option pour le réservoir humide (FIGURE 1) est utilisée pour évacuer le liquide du réservoir chaque fois que les freins sont appliqués. Elle est reliée au circuit des feux de freinage et possède un élément chauffant intégré qui prévient le givre et l'accumulation de glace par temps froid.

#### 4.1.1 Installation

S'assurer qu'il n'y a pas de pression dans le réservoir (réservoir humide vide).

1. Installer la soupape automatique sur le réservoir humide. Serrer à la main et ajouter 1 ½ tour, ne pas serrer trop fort.
2. Brancher la soupape.
3. Charger le système pneumatique et s'assurer qu'il n'y a pas de fuites. Vérifier aussi que la soupape fonctionne lorsque les freins sont appliqués.



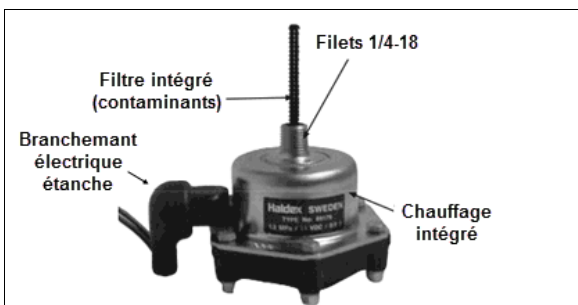


FIGURE 1: SOUPE DE PURGE AUTOMATIQUE



## ENTRETIEN

### Réservoirs d'air

Nous recommandons de purger en utilisant la soupape de vidange inférieure aux intervalles spécifiés dans le calendrier d'entretien et de lubrification, section 24, ENTRETIEN ET LUBRIFICATION.

Il est important de vider complètement les réservoirs pour que l'eau et l'humidité soient totalement évacuées du réservoir.

## 4.2 ENTRETIEN

Les réservoirs d'accessoires et d'air humide doivent être purgés lors de l'inspection avant démarrage. En outre, il est de bonne pratique de les purger suivant l'information qui suit.

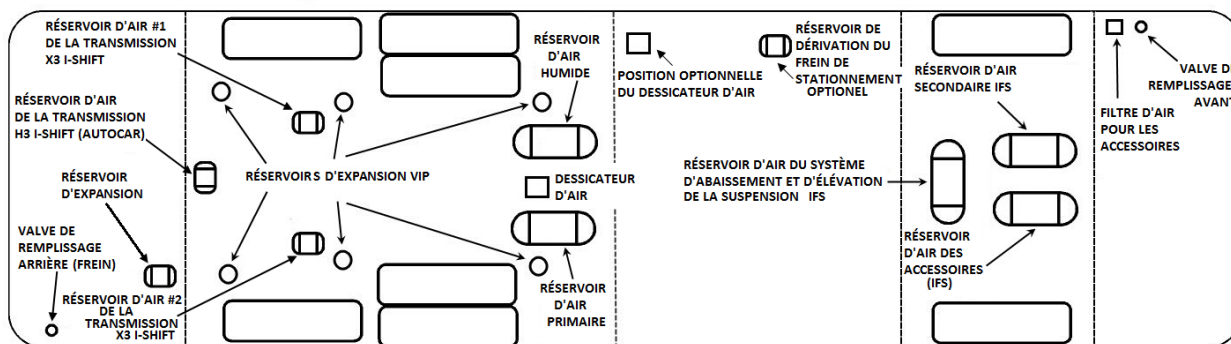


FIGURE 2: EMBLACEMENT DES RÉSERVOIRS D'AIR DE SUSPENSION INDÉPENDANTE (ILLUSTRÉ AVEC LES RÉSERVOIRS D'EXPANSION VIP) 12229

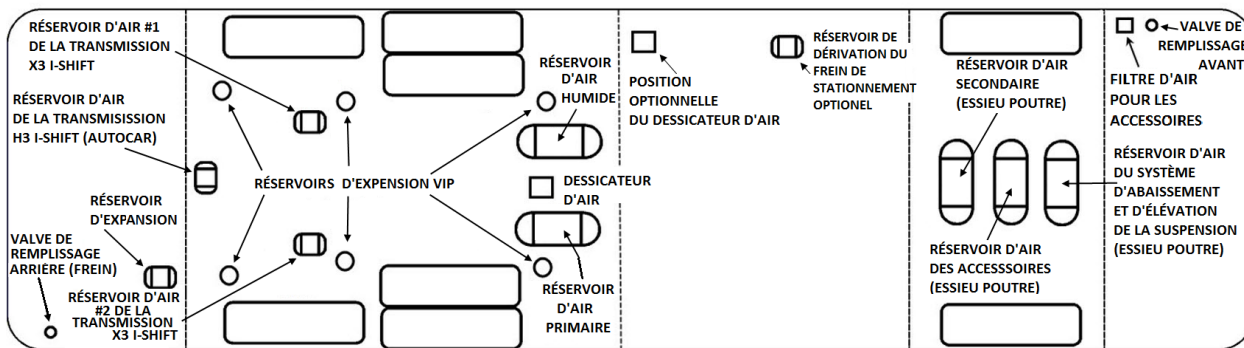


FIGURE 3: EMBLACEMENTS DES RÉSERVOIRS D'AIR DE SUSPENSION RIGIDE (AVEC RÉSERVOIRS D'EXPANSION VIP) 12230

#### 4.2.1 Réservoir d'air humide

Ce réservoir placé devant et au-dessus de la roue avant gauche de l'essieu moteur dans le passage de roue arrière est prévu avec une soupape de vidange inférieure.

#### 4.2.2 Réservoir d'air primaire

Ce réservoir se trouve au-dessus de l'essieu auxiliaire et est équipé d'une soupape de vidange inférieure.

#### 4.2.3 Réservoir d'air accessoire

Le réservoir d'air accessoire est installé dans le haut du compartiment de roue de secours et est équipé d'une soupape de vidange inférieure.



FIGURE 4: FILTRE DU COMPARTIMENT DE SERVICE AVANT

#### 4.2.4 Réservoir d'air secondaire

Il est placé dans le passage de roue avant gauche pour les véhicules équipés d'une suspension indépendante, ou sera placé derrière l'essieu avant et le réservoir d'air accessoire pour les véhicules équipés d'un essieu rigide. Le réservoir est équipé d'une soupape de vidange inférieure.

#### 4.2.5 Réservoir d'air d'abaissement de la suspension

Le réservoir d'air d'abaissement de la suspension est installé sur les véhicules équipés des options d'abaissement de la suspension ou Levage/Abaissement de la suspension. Il se trouve derrière les bras de suspension avant pour les véhicules avec suspension avant indépendante et devant l'essieu avant sur les véhicules équipés d'une suspension rigide. Le réservoir est équipé d'une soupape de vidange inférieure.

#### 4.2.6 Réservoir d'air de boîte de vitesses I-Shift

Installés sur les véhicules équipés de cette option, ces réservoirs se trouvent dans le passage de roue d'essieu auxiliaire arrière sur les véhicules de la série X, un réservoir simple placé entre les roues d'essieu auxiliaire équipe les véhicules de la série H. Tous sont pourvus d'une soupape de vidange inférieure.

#### 4.2.7 Réservoir d'air du dispositif de dérivation du frein de stationnement en option

Sur les véhicules équipés de cette option, le réservoir du dispositif de dérivation du frein de stationnement est installé dans le haut du compartiment à bagages arrière, du côté gauche.

### 4.3 RÉSERVOIR ANTIRÉSONANCE

Le réservoir antirésonance se trouve près du réservoir de la pompe de direction assistée dans le compartiment moteur. Il est accessible à travers la porte latérale droite du compartiment moteur. Ce réservoir est utilisé pour dissiper la chaleur et réduire le bruit produit par le compresseur d'air quand il alterne entre la marche et l'arrêt.

## 5 SOUPAPES DE REMPLISSAGE DE SECOURS DU SYSTÈME À AIR COMPRIMÉ

Tous les véhicules sont équipés de deux soupapes de remplissage de secours qui

permettent la mise sous pression du circuit au moyen d'une source externe telle qu'un compresseur d'air.

La valve arrière se trouve dans le compartiment moteur et est accessible depuis la porte latérale droite du compartiment moteur (FIGURE 7).



## ATTENTION

La pression d'air maximale admissible est de 965 kPa (140 psi). L'air rempli à travers ces deux points traverse le circuit de filtration d'air standard installé par Prevost. Ne pas remplir le système à partir d'un autre point du système.

La valve avant se trouve dans le compartiment électrique et de service avant, près du côté droit de l'encadrement de porte (Figure 4).

Ces deux valves de remplissage de secours du système pneumatique sont munies du même embout utilisé sur les pneus standards et peuvent être remplies par une conduite d'alimentation d'air externe standard.

La valve de remplissage de secours du système d'air comprimé arrière fournit l'air au réservoir d'air humide, au réservoir d'air principal, au réservoir d'air secondaire et au réservoir d'air des accessoires pour les freins, la suspension et les systèmes accessoires alors que la soupape de remplissage avant fournit l'air aux accessoires uniquement.

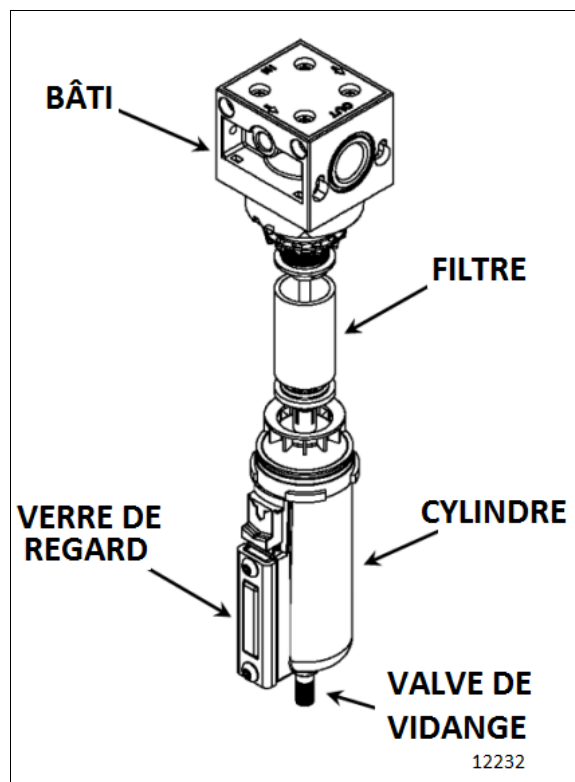


FIGURE 5: FILTRE À AIR D'ACCESSOIRE

## 6 FILTRE À AIR DES ACCESSOIRES

Ce filtre est positionné dans le compartiment de services avant (Figure 4 et FIGURE 5).

Sa fonction principale est de filtrer l'air fourni au système d'air d'accessoire, lorsqu'il est connecté à la conduite d'alimentation externe. Le filtre doit être purgé lors de chaque alimentation du système avec une conduite d'air externe et au moins tous les 20 000 km (12 500 milles).

Pour purger, ouvrir la soupape de vidange (FIGURE 5), laisser l'humidité s'évacuer puis fermer la soupape de vidange.

### 6.1 CARTOUCHE DU FILTRE D'AIR DES ACCESSOIRES



## ENTRETIEN

### Cartouche du filtre d'air d'accessoire

Remplacer la cartouche du filtre d'air d'accessoire aux intervalles spécifiés dans le calendrier de graissage et d'entretien de la section 24, ENTRETIEN ET LUBRIFICATION ou chaque fois que la pression différentielle dépasse 105 kPa (15 psi) entre les orifices d'entrée et de sortie de filtre. Vérifier les trois joints toriques en s'assurant qu'ils sont en bon état. Effectuer les remplacements tel que requis (FIGURE 5).

### 6.2 NETTOYAGE

Nettoyer le corps et la cuve du filtre au moyen d'une solution d'eau chaude et de savon. Rincer complètement à l'eau claire.

Sécher à l'air comprimé en s'assurant que le jet d'air est propre et sec. Porter une attention spéciale aux passages internes. Examiner toutes les pièces en s'assurant qu'elles sont en bon état. Remplacer au besoin.

### 7 MANOMÈTRES PNEUMATIQUES (PRINCIPAL, SECONDAIRE ET ACCESSOIRE)

Les manomètres pneumatiques, placés sur le tableau de bord (voir le manuel de l'opérateur ou le manuel du propriétaire), sont alimentés par le transducteur de pression installé sur le clapet antiretour double DC4, placé sur le panneau des accessoires pneumatiques du compartiment de service avant.

Ce dernier est connecté aux canalisations d'air circulant entre les réservoirs d'air principal et secondaire, tel qu'illustré au schéma du circuit pneumatique fourni avec le véhicule. Le manomètre d'air accessoire est connecté au panneau pneumatique avant dans le compartiment avant du véhicule. Le véhicule ne devrait jamais être déplacé avant l'extinction du vibreur de basse pression pneumatique et des témoins d'avertissement, c'est à dire avant que la pression pneumatique n'atteigne 414 kPa (60 psi) au moins. En outre, si la pression baisse sous 414 kPa (60 psi), le témoin d'avertissement de basse pression pneumatique s'allume et le

vibreur de basse pression pneumatique retentit. Arrêter le véhicule immédiatement, déterminer et corriger la (les) cause(s) de perte de pression. Vérifier régulièrement les manomètres en utilisant un appareil précis. Remplacer le manomètre par une unité neuve en cas de différence de 27 kPa (4 psi) ou plus d'indications.

### 8 FILTRE/DESSICCATEUR D'AIR

COUPLE DE SERRAGE des connexions :

3/8"-18 NPTF= 12 lb-pi (16 Nm)

1/4"-18 NPTF= 12 lb-pi (16 Nm)

1/2"-14 NPTF= 37 lb-pi (50 Nm)

Pression dynamique de soupape sûreté : 290 psi.



FIGURE 6: FILTRE ASSÉCHEUR

Le dessiccateur d'air électrique est commandé par le système multiplex. Si le dessiccateur d'air perd l'alimentation électrique pour une raison quelconque, il cesse de fonctionner et le déshydratant devient humide, pendant que le compresseur continue à charger. La détente est fournie par la valve sûreté.

En utilisant l'information provenant du circuit électronique du véhicule, le dessiccateur d'air et la commande du compresseur sont optimisés, assurant le séchage de l'air et une réduction de la consommation de carburant. Vous remarquerez une séquence différente de démarrage/arrêt de compresseur.

Le dessiccateur d'air possède une fonction intégrée qui prévient le gel ou le blocage. La fonction fournit une détente temporaire (nettoyage par soufflerie du dessiccateur d'air) à l'arrêt du moteur. Cette fonction élimine le risque de gel sur un véhicule stationnaire.

Une fonction additionnelle au démarrage du véhicule empêche le compresseur de charger l'air pendant le lancement et le démarrage du moteur du véhicule.

Le filtre/dessiccateur d'air se trouve à l'avant du passage de roue arrière, au-dessus de l'essieu moteur. Sa fonction est d'éliminer l'humidité qui risque d'endommager le circuit d'air avant que l'air ne pénètre dans le réservoir système. Le filtre/dessiccateur d'air filtre également l'air pour éliminer la poussière, l'huile de compresseur et les autres contaminants qui pourraient endommager le système. Remplacer la cartouche tous les 160 000 km (100 000 milles) ou tous les deux ans, selon la première occurrence.

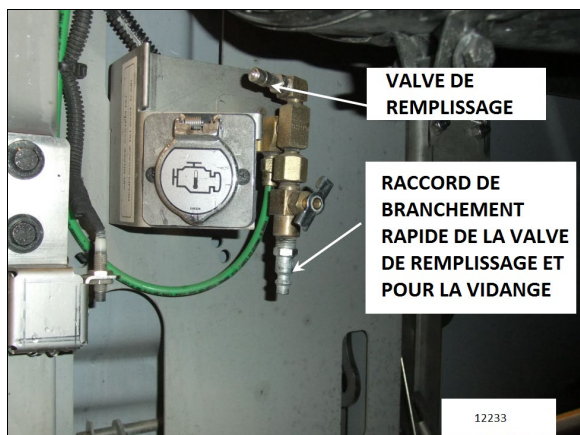


FIGURE 7: EMPLACEMENT DE LA VALVE ARRIÈRE

Le dessiccateur d'air et le réservoir humide peuvent être purgés simultanément pour l'entretien en utilisant la valve de remplissage du système d'air de secours placée dans le compartiment moteur et accessible par la porte latérale droite du compartiment moteur (FIGURE 7).

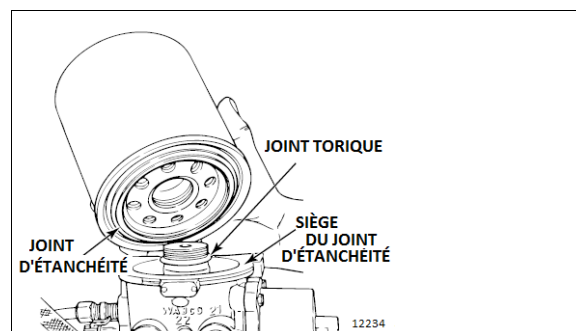
Pour plus d'information sur le dessiccateur d'air Meritor Wabco, se reporter aux manuels suivants disponibles sur le site web de Prevost ou sur la clé USB des Publications Techniques :

*Meritor Wabco System Saver Series  
Single Cartridge Air Dryers Maintenance Manual  
34*

## 8.1 REMPLACEMENT DE LA CARTOUCHE DE DÉSSICANT

Pour remplacer la cartouche de dessiccant :

1. Détendre la pression du dessiccateur d'air en ouvrant la valve de vidange du dessiccateur (FIGURE 7).
2. Desserrer et enlever la cartouche usagée. Utiliser une clé à élingue au besoin.
3. Enlever et mettre au rebut le joint torique depuis la base du filtre.
4. Examiner et nettoyer le siège de la bague d'étanchéité. Réparer les petits dégâts.
5. Lubrifier et poser le nouveau joint torique sur la tige.
6. Lubrifier la bague d'étanchéité de la cartouche.
7. Visser la cartouche de rechange sur la base jusqu'à ce que le joint torique entre en contact avec la base. Serrer ensuite la cartouche d'UN tour supplémentaire. NE PAS TROP SERRER.



## ENTRETIEN

### Cartouche de dessiccateur d'air

Remplacer la cartouche de dessiccateur d'air aux intervalles indiqués dans le calendrier d'entretien et de lubrification à la section 24 : ENTRETIEN ET LUBRIFICATION.

## 8.2 VÉRIFICATION DE FUITE D'AIR / AVERTISSEMENT

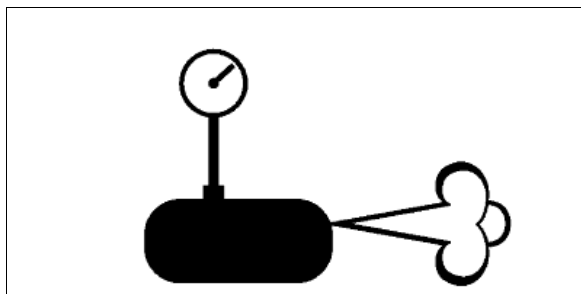


FIGURE 8: VÉRIFICATION DE FUITE D'AIR / ICÔNE D'AVERTISSEMENT 12228

Cette icône s'affiche au DID si le compresseur charge de manière anormale, ce qui est habituellement l'indice d'une fuite d'air.

## 9 CONDENSATEUR – SEPARATEUR OPTIONNEL HALDEX

Le condensateur-séparateur optionnel Consep de Haldex est situé dans le puits de roue arrière, devant l'essieu moteur (FIGURE 9). Lorsque présent, le Consep est branché sur la conduite d'air entre le compresseur et l'assécheur d'air. Il condense, sépare et élimine 90% des huiles, liquides et autres contaminants. Son action réduit la corrosion et prévient les pannes du système de freinage causées par la contamination. Il augmente de manière significative la durée de vie du dessiccateur contenu dans l'assécheur d'air.

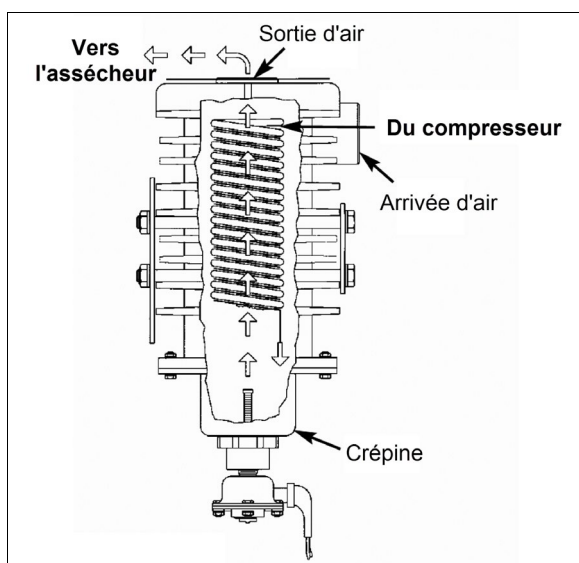


FIGURE 9: CONDENSATEUR-SÉPARATEUR CONSEP DE HALDEX

Pour une performance optimum, la soupape de purge automatique chauffante installée sur le système assure l'élimination des liquides lors de chaque application des freins. Le filtre intégré de la soupape prévient les dommages qui pourraient être causés par les débris solides plus larges.

La valve de purge automatique s'active lorsque, de manière combinée, les freins sont activés et que la vitesse du véhicule est supérieure à 2 mph (3.2 km/h).

Le système s'active aussi lors de l'application des freins pour réchauffer l'air ambiant et prévenir le givre. Cependant, le système Multiplex du véhicule s'assure que l'activation du chauffage atteint un minimum de 45 secondes mais ne dépasse pas 5 minutes.

### 9.1 ENTRETIEN







Le système possède une bonne durée de vie et requiert peu d'entretien, une inspection périodique est cependant nécessaire pour s'assurer de son bon fonctionnement. L'intervalle entre les inspections sera dicté par le cycle d'utilisation du véhicule. Des cycles élevés de fonctionnement du compresseur et des températures élevées peuvent causer une accumulation de carbone dans le condensateur, dans les soupapes de drainages et dans le filtre. Ces accumulations doivent être retirées pour obtenir une opération satisfaisante du système.

Pour plus d'informations sur l'inspection périodique, se référer au manuel **Haldex Consep Condenser Separator, Installation, Maintenance & Inspection L31167** inclus avec les publications techniques du véhicule.

## 10 CONDUITES D'AIR

Des tubes renforcés de nylon et des boyaux flexibles sont utilisés pour connecter les composants du circuit pneumatique, incluant le circuit de frein pneumatique, le système de suspension et les systèmes accessoires tels que la porte d'entrée, les avertisseurs pneumatiques, etc. En outre, les tubes de nylon sont de couleur différente pour faciliter l'identification. Se reporter au tableau suivant pour l'identification par couleur. Les consignes d'entretien pour chaque type de conduite pneumatique sont

également mentionnées sous les titres concernés.

Couleur	Circuit
 Vert	Système de préchauffage Principal, alimentation/fourniture
 Rouge	Système audio
 Brun	Freins de stationnement et urgence, Frein de remorque
 Bleu	Suspension
 Noir et translucide	Accessoires, tuyau d'échappement d'une soupape
 Jaune	Délestage du compresseur air

### 10.1 FLEXIBLES

Un flexible est utilisé normalement là où il n'est pas possible d'utiliser du tube de cuivre ou de nylon étant donné la flexion constante en fonctionnement, comme dans le cas des flexibles de cylindre récepteur ou des flexibles de cylindre d'air de tendeur de courroies. L'étanchéité des connexions de flexibles doit être vérifiée au moins tous les 10 000 km (6250 milles) ou deux fois par an, selon la première occurrence. Ils doivent être serrés ou remplacés au besoin. Tout flexible effiloché, usé ou pincé doit être remplacé.

Les flexibles de Teflon recouverts d'acier inoxydable tressé qui sont utilisés dans le compartiment moteur doivent être remplacés uniquement par des flexibles similaires.

### 10.2 TUBES DE NYLON

Du tube de nylon est utilisé pour les conduites pneumatiques dans les zones où l'utilisation de ce matériau est adéquate. Le tubage de nylon est flexible, durable et résiste aux intempéries. En remplaçant une canalisation pneumatique, utiliser du tubage de nylon uniquement aux endroits où il était utilisé antérieurement.

Les conduites pneumatiques de nylon ne peuvent jamais être acheminées dans les zones dont la température risque de dépasser 93°C (200°F).



**ATTENTION**

Les conduites pneumatiques de nylon doivent être utilisées pour remplacer les conduites de nylon existantes uniquement et doivent se conformer au code d'identification par teinte pour faciliter le dépannage du circuit pneumatique.

### 10.3 ESSAI DE FONCTIONNEMENT DE CONDUITE PNEUMATIQUE

En cas de symptôme tel qu'une application lente de frein ou un relâchement lent de frein, cela indique une conduite pneumatique obstruée ou colmatée. Débrancher le tube ou le flexible en question aux deux extrémités et y injecter de l'air pour dégager le passage.

Examiner le tube et le flexible en recherchant une obstruction partielle qui peut être due à des bosses ou des pincements. En cas de bosse ou de pincement, le tubage ou le flexible doit être remplacé.

### 10.4 ESSAI D'ÉTANCHÉITÉ DE CONDUITE PNEUMATIQUE

Avec le circuit pneumatique complètement chargé et les freins appliqués, enduire tous les raccords de tube et de flexible d'une solution savonneuse pour vérifier l'étanchéité à l'air. Aucune fuite n'est autorisée. Il suffit parfois de resserrer le raccord pour réparer la fuite. Sinon, des pièces neuves (raccords, tubes de nylon, tubes de cuivre, flexibles de Teflon recouverts d'acier inoxydable tressé) doivent être installés selon le cas.

### 10.5 ENTRETIEN

Examiner toutes les conduites en recherchant des coupures, des gonflements, des pincements ou d'autres dégâts et détériorations. Rechercher des conduites qui sont pincées par d'autres composants. Les attaches et liens de retenue doivent être en place.

Les pièces de soutien doivent être en état et montées fermement en place. Les protecteurs de tubes flexibles à ressort doivent être en état et ne peuvent être tordus. Une attention particulière doit être portée aux conduites longues. Les attaches, liens, passe-câbles, etc. de soutien doivent être assujettis pour éviter les

vibrations superflues et un desserrage éventuel. Toute fuite détectée doit être réparée. S'assurer que les conduites de nylon sont éloignées des sources de chaleur intense. Rechercher des passe-câbles manquants ou des éléments desserrés là où il existe un risque d'effilochage ou de coupure. Effectuer les remplacements nécessaires. D'une manière générale, les conduites doivent être placées de manière sûre sans grippage qui pourrait réduire le débit d'air.

## 11 RÉGULATEURS DE PRESSION

Il existe un régulateur de pression pour le tendeur de courroies d'entraînement du petit compresseur de climatiseur et de l'alternateur accessoire ainsi qu'un régulateur optionnel installé sur les véhicules avec le ralentisseur de transmission World.

Le régulateur de pression de tendeur de courroies se trouve dans le compartiment moteur, au-dessus du filtre à air du moteur et est utilisé pour limiter la pression pneumatique dans les tendeurs de courroies à  $30 \pm 3$  psi ( $207 \pm 20$  kPa) pour les véhicules équipés d'une courroie simple et  $45 \pm 3$  psi ( $310 \pm 20$  kPa) pour les véhicules avec courroies doubles (Figure 10).

Le régulateur optionnel se trouve dans le compartiment moteur, sur le côté droit du berceau moteur (accessible à travers la porte latérale droite du moteur). Il est utilisé pour le ralentisseur de transmission et doit être réglé à  $80 +0/-5$  psi ( $552 +0/-35$  kPa).

	Pression d'air (psi)	Pression d'air (kPa)
Tendeur de courroies	$30 \pm 3$ (courroie simple)	$207 \pm 20$
	$45 \pm 3$ (courroies doubles)	$310 \pm 20$
Ralentisseur	$80 +0/-5$	$552 +0/-35$

### 11.1 ENTRETIEN

Tous les 160 000 km (100.000 milles) ou une fois tous les deux ans, selon la première occurrence, démonter la valve de régulation de pression et laver toutes les parties métalliques

dans du solvant de nettoyage (Figure 10). Examiner la membrane. En cas de fissure, d'usure ou de dégâts, exécuter le remplacement. Si la valve est excessivement rainurée ou piquée, elle doit être remplacée. Remplacer toute autre pièce usée ou endommagée. Après le remontage, régler à la pression prescrite et vérifier l'étanchéité à l'air.

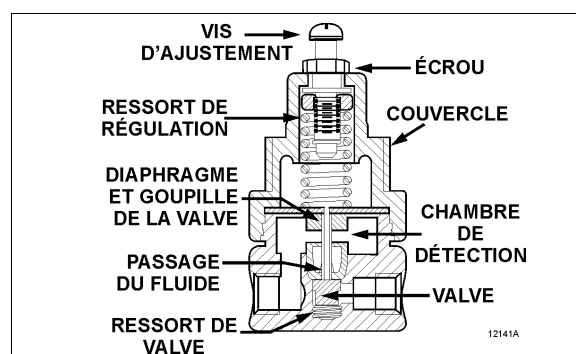


FIGURE 10: RÉGULATEUR DE PRESSION D'AIR

### 11.2 PROCÉDURE DE RÉGLAGE DE PRESSION

Enlever le capuchon antipoussière de l'orifice de vérification de pression (Figure 11). Fixer un manomètre à l'orifice et vérifier l'indication de pression. Si l'indication de pression est incorrecte, régler comme suit :

Desserrer le contre-écrou. Faire tourner la vis de réglage dans le sens antihoraire pour réduire la pression d'environ 10 psi (70 kPa) sous la pression requise.

Faire tourner la vis de réglage dans le sens horaire pour augmenter lentement la pression afin d'atteindre la pression voulue. Serrer le contre-écrou.

Enlever le manomètre et replacer le capuchon antipoussière sur l'orifice de vérification de pression.



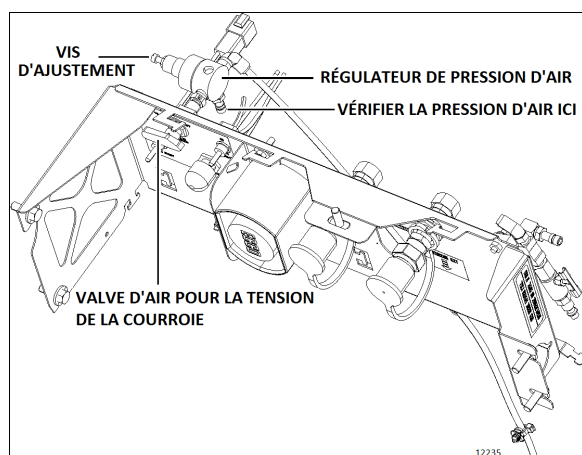


FIGURE 11: RÉGULATEUR DE PRESSON D'AIR (SÉRIE H)

## 12 COMPRESSEUR D'AIR

Le compresseur d'air à cylindre double Wabco System Saver 636 se trouve sur le côté droit du moteur du véhicule, côté volant moteur (Figure 12). Sa fonction est de fournir et de maintenir l'air sous pression pour le fonctionnement des dispositifs dans les systèmes de frein et d'air.

Le compresseur est entraîné par la couronne et est refroidi par eau. Le liquide de refroidissement du moteur est fourni au compresseur à travers un flexible dans la chemise d'eau du bloc et connecté à l'arrière du compresseur. Le liquide de refroidissement retourne depuis le haut du compresseur (côté régulateur) à travers un flexible vers la pompe du moteur du véhicule.

L'air est pris de la tubulure d'admission d'air et entre dans le haut du compresseur. L'air comprimé est poussé dans la conduite de refoulement placée sur le côté du compresseur qui envoie l'air au dessiccateur d'air. L'huile de lubrification est fournie au compresseur par une conduite provenant de la galerie d'huile du bloc-cylindre connectée au compresseur d'air. L'huile de lubrification retourne au carter moteur à travers l'ensemble d'entraînement du compresseur d'air.

L'information au sujet de l'entretien et de la réparation du compresseur d'air à double cylindre Wabco 636 figure dans le livret concerné, disponible sur le site web de Prevost ou sur la clé USB des Publications Techniques.

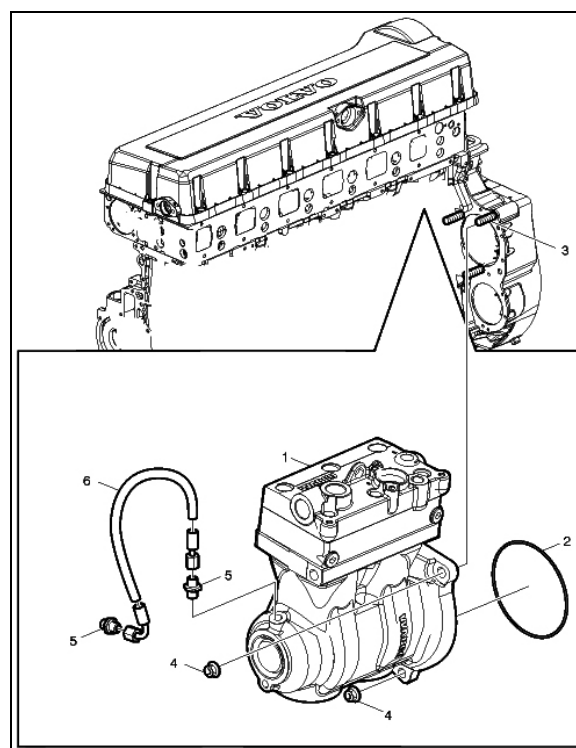


FIGURE 12 : EMBLACEMENT DU COMPRESSEUR D'AIR

Élément	Description	Remarques
1	Compresseur d'air	Wabco 636
2	joint torique	
3	Goujon (3)	M12
4	Écrou à collet (3)	
5	Raccord (2)	
6	Conduit flexible	

### 12.1 DÉPÔT DE CARBONE ET TEST DE CONSOMMATION D'HUILE

Un léger dépôt de carbone est normal. Ceci est causé par une petite quantité d'huile passant les segments de piston. Si l'on soupçonne la présence de dépôts de carbone plus importants, effectuer le test de consommation d'huile par la méthode du papier, comme expliqué dans le document *Wabco Consignes de Contrôles Pour Compresseurs\_91200095\_fr* disponible sur le site des publications techniques de Prevost.

Si le test de consommation d'huile montre une surconsommation d'huile, effectuer ceci :

- Assurez-vous qu'il n'y a aucune restriction sur l'entrée d'air du compresseur, que le

tuyau n'est pas tordu, créant un vide qui ferait aspirer l'huile au-delà des segments du piston.

- Assurez-vous que la conduite d'entrée d'air n'aspire pas d'air non filtré. Cela causerait une usure prématurée du compresseur.

Après avoir effectué le test de consommation d'huile, si une quantité excessive d'huile est présente, le compresseur devra être remplacé.

CONDITION	CORRECTIF POSSIBLE
<p>Dépôts de carbone dans le compresseur.</p> <p><i>Les fuites d'air augmentent la charge thermique du compresseur.</i></p> <p><i>Il en résulte souvent une quantité accrue de carbone et d'huile dans le système pneumatique.</i></p>	<p>Réparer les fuites d'air. Au besoin, nettoyez, révisez ou changez la culasse ou le compresseur.</p>
<p>Dépôts de carbone dans le système d'air comprimé.</p>	<p>Vérifiez l'alimentation en air du compresseur. Vérifiez l'assécheur d'air et les tuyaux entre l'assécheur et le compresseur pour toute présence de dépôts de carbone. Vérifiez également que l'air passe à travers l'assécheur d'air. Nettoyer ou changer les composants qui ont des dépôts de carbone.</p>

Accéder au compresseur dans le compartiment moteur, du côté droit. Identifier et débrancher de l'ensemble de compresseur toutes les conduites d'air, de liquide de refroidissement et d'huile.

Enlever les trois écrous de montage de la bride de compresseur;

Faire glisser le compresseur d'air vers l'arrière pour désengager le moyeu de l'accouplement. Enlever le compresseur d'air.

Enlever et réserver le tube d'alimentation d'huile reliant le compresseur et le moteur du véhicule.

Inverser la méthode d'enlèvement pour l'installation.

## 12.2 DÉMONTAGE ET INSTALLATION DU COMPRESSEUR

Évacuer l'air comprimé du circuit pneumatique en ouvrant le robinet de vidange de réservoir d'air.

Vidanger le circuit de refroidissement du moteur. Voir la section 5, Circuit de refroidissement.

13 VALVES DIVERSES

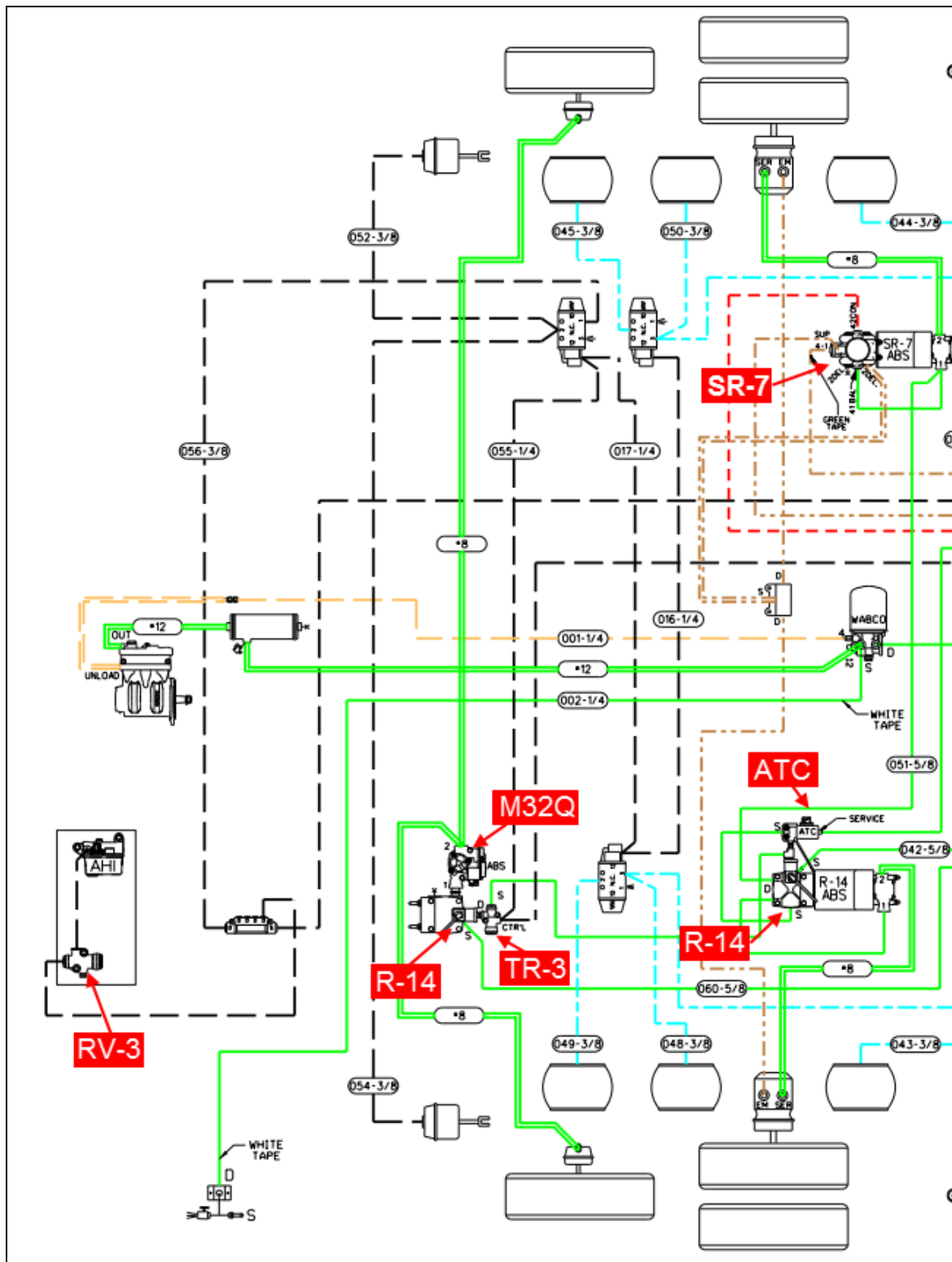


FIGURE 13 : SCHÉMA PNEUMATIQUE PARTIEL

# SECTION 12 : SYSTÈME DE FREINAGE ET PNEUMATIQUE

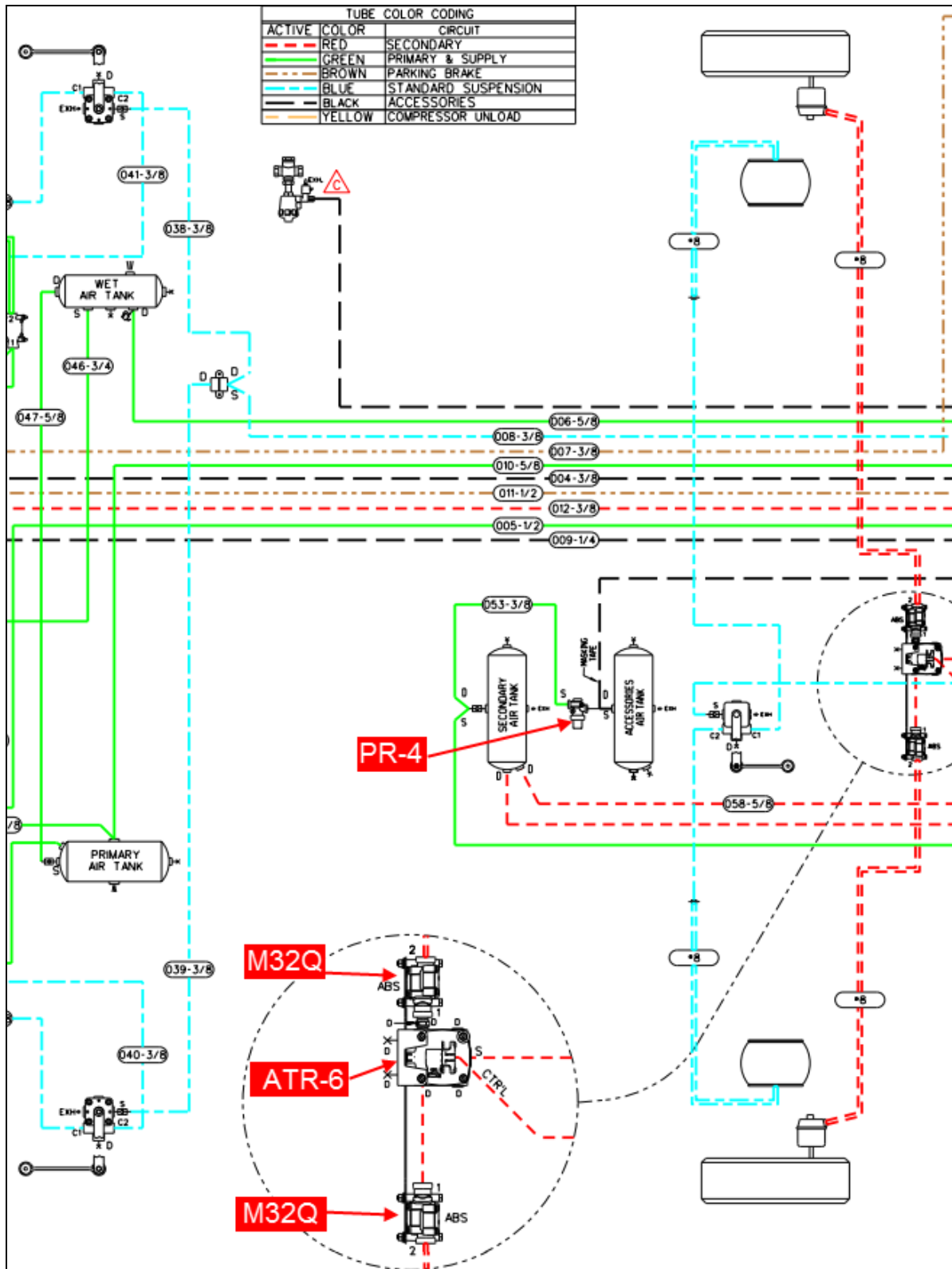


FIGURE 14 : SCHÉMA PNEUMATIQUE PARTIEL

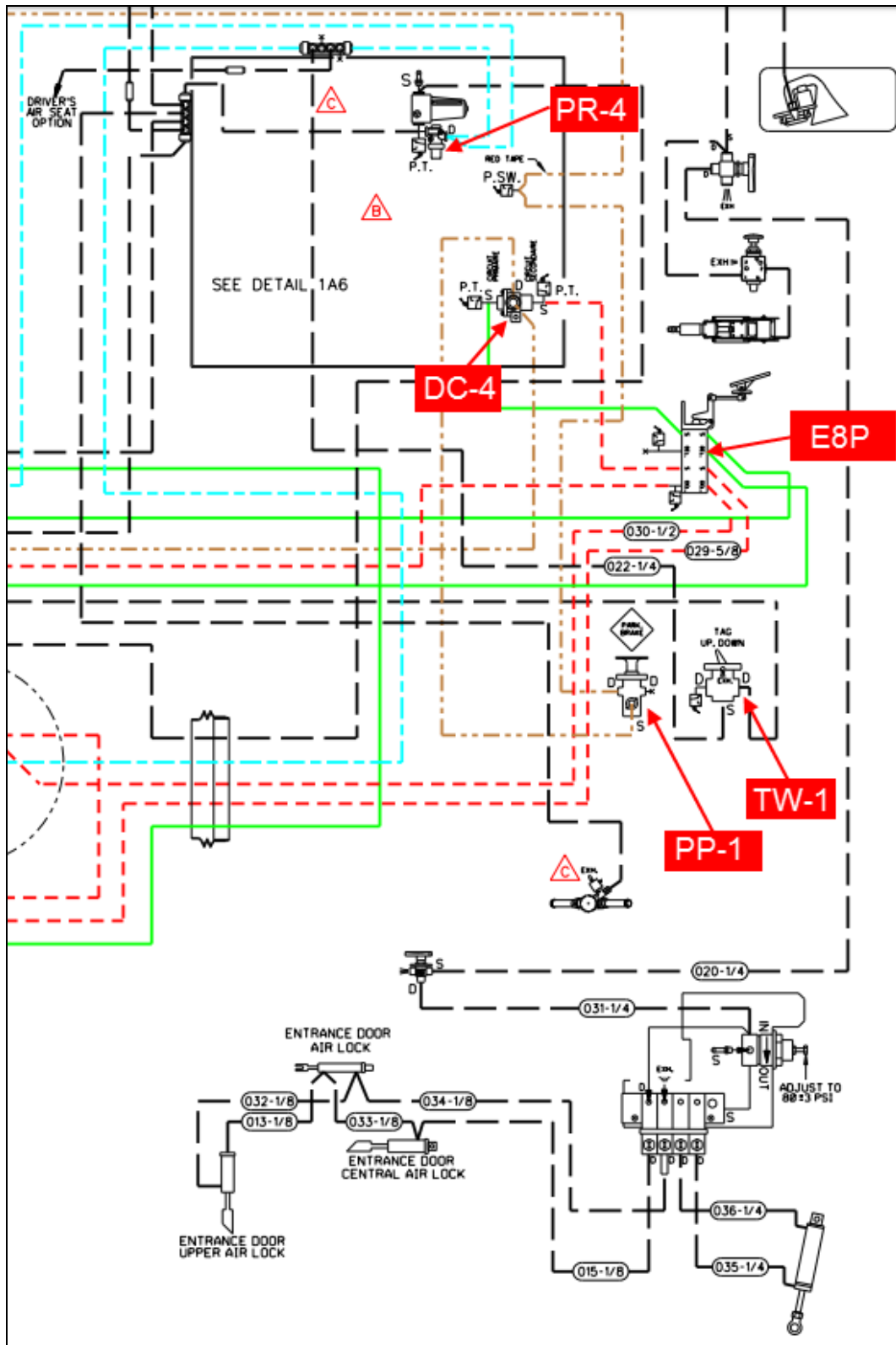


FIGURE 15 : SCHÉMA PNEUMATIQUE PARTIEL

## 13.1 SOUPEPE DE COMMANDE DE FREIN DE SECOURS / STATIONNEMENT (PP)

Une valve de commande à tirette montée sur la console latérale gauche est prévue pour l'application et le relâchement du frein de stationnement. Les freins à ressort sont actionnés automatiquement lorsque la pression d'alimentation de valve de commande tombe sous 60 psi (414 kPa). En position tirée les freins sont appliqués. En position poussée les freins sont relâchés. Un boîtier de protection entourant le bouton évite un relâchement accidentel des freins.

L'information d'entretien et de réparation de cette valve figure dans le livret concerné disponible sur le site web de Prevost ou sur la clé USB des Publications Techniques sous le numéro de référence **Bendix SD-03-3611**.



PP-1®

## 13.2 VALVE DE CONTRÔLE DU DISPOSITIF DE DÉRIVATION D'URGENCE DU FREIN DE STATIONNEMENT EN OPTION (RD-3)

Une valve de contrôle RD-3 est utilisée lorsque le véhicule est équipé du système de dérivation de frein de stationnement en option. En cas d'application automatique des freins à ressort suite à une baisse de pression, les freins peuvent être relâchés en appuyant en continu sur cette valve de commande. L'information d'entretien et de réparation de cette valve figure dans le livret concerné disponible sur le site web de Prevost ou sur la clé USB des Publications Techniques sous le numéro de référence **Bendix SD-03-3611**.

BENDIX® RD-3™  
VALVE

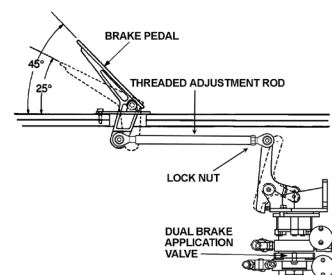
## 13.3 SOUPEPE DE COMMANDE À BASCULE (TW1)

Une valve de commande à bascule montée sur la console latérale gauche est fournie pour décharger et lever les ressorts pneumatiques d'essieu auxiliaire. Une autre valve commande le système d'abaissement de la suspension (autocars uniquement). C'est une valve marche-arrêt commandée manuellement. L'information d'entretien et de réparation de cette valve figure dans le livret concerné disponible sur le site web de Prevost ou sur la clé USB des Publications Techniques sous le numéro de référence **Bendix SD-03-3602**.



### 13.4 VALVE DE FREINAGE À DEUX CIRCUITS (E8P)

La valve de freinage à deux circuits E-8P est une valve de frein commandée au pied, montée sur le plancher, avec deux circuits séparés d'alimentation et de distribution. Cette valve se trouve dans le compartiment de service avant.



#### 13.4.1 Réglage de pédale de frein

Après le remplacement de la pédale de frein, régler la pédale à la position correcte en suivant la méthode suivante :

Replacer la tringlerie, desserrer l'écrou et la vis de blocage de tige filetée ou dévisser la tige de réglage filetée pour obtenir une inclinaison de pédale de frein de 45°.

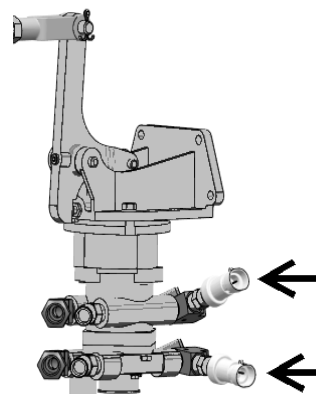
Serrer l'écrou de blocage de la tige filetée.

#### 13.4.2 Entretien

L'information d'entretien et de réparation de la valve de freinage à deux circuits E-8P figure dans le livret concerné disponible sur le site web de Prevost ou sur la clé USB des Publications Techniques sous le numéro de référence **Bendix SD-03-830**.

### 13.5 CONTACTS DE FEU D'ARRÊT

Deux manocontacts de feu d'arrêt sont montés sur la valve d'application de frein double (E-8P). Le contact supérieur est utilisé pour le circuit d'air principal et le contact inférieur est utilisé pour le circuit d'air secondaire. Les deux contacts sont connectés en parallèle et ont la même fonction : fermer le circuit électrique et allumer les feux d'arrêt en cas de freinage.



### 13.6 CONTACT D'ALARME DE FREIN DE STATIONNEMENT

Se reporter au livret (Bendix, SL-5 Stop Light Switch; référence no. SD-06-1804) disponible sur le site web de Prevost ou sur la clé USB des Publications Techniques.

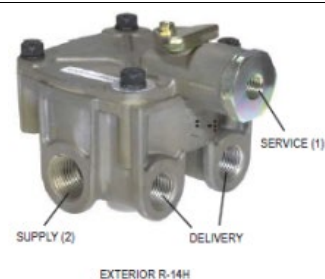
L'alarme de frein de stationnement utilise le même contact que les feux d'arrêt. Il est monté sur la valve de frein à ressort et fonctionne en conjonction avec un relais normalement fermé pour faire retentir une alarme en fermant le circuit électrique lorsque le contact est coupé avec le frein de stationnement desserré.

## 13.7 VALVE RELAIS DE FREIN (R-14)

Le circuit d'air primaire inclut deux valves relais de frein alimentées par la valve de frein double dont la fonction est d'accélérer l'application et le desserrage des freins de service.

Une valve R-14 placée au-dessus de l'essieu moteur alimente la conduite pneumatique de frein de service d'essieu moteur. L'autre valve R-14 alimente la conduite d'air de frein de service d'essieu auxiliaire et agissent comme valves d'inter-verrouillage. Ces valves sont accessibles depuis le dessous du véhicule, au niveau de l'essieu auxiliaire.

L'information d'entretien et de réparation de ces valves figure dans le livret concerné disponible sur le site web de Prevost ou sur la clé USB des Publications Techniques sous le numéro de référence **Bendix SD-03-1064**.



## 13.8 VALVE RELAIS DE TRACTION ANTIBLOCCAGE (ATR-6)

La valve relais de traction antiblocage ATR-6 est une valve relais de service munie d'un couvercle modifié contenant un solénoïde de commande. Elle contient les composants pneumatiques et électriques pour fournir les commandes de freinage et de traction (freinage différentiel) ainsi que les fonctions ABS du système de stabilité avancé ESC. Elle se trouve au-dessus de l'essieu avant.

L'information d'entretien et de réparation de ces valves figure dans le livret concerné disponible sur le site web de Prevost ou sur la clé USB des Publications Techniques sous le numéro de référence **Bendix SD-13-4861**.



## 13.9 VALVE DE COMMANDE DE FREIN À RESSORT (SR-7)

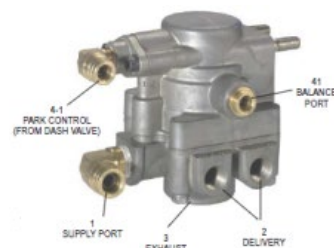
La valve de commande de frein à ressort se trouve au-dessus de l'essieu moteur. La valve de modulation SR-7 est utilisée en conjonction avec un système de frein pneumatique double et un actionneur de frein à ressort. Ses fonctions sont :

Fournir une application rapide de l'actionneur de frein à ressort au stationnement.

Moduler l'application du cylindre de frein à ressort en utilisant la valve de frein double en cas de panne primaire du circuit de frein de service.

Prévenir la cumulation des forces du ressort et du circuit de service.

L'information d'entretien et de réparation de cette valve de frein à ressort figure dans le livret concerné disponible sur le site web de Prevost ou sur la clé USB des Publications Techniques sous le numéro de référence **Bendix SD-03-9043**.





## 13.10 SOUPAPE DE PROTECTION DE PRESSION (PR-4)

L'information d'entretien et de réparation de valve de protection de pression figure dans le livret concerné disponible sur le site web de Prevost ou sur la clé USB des Publications Techniques sous le numéro de référence **Bendix SD-03-2010**.

Le système pneumatique inclut deux valves de protection de pression. Une valve est installée sur le bloc collecteur et assure en permanence une pression minimale de 70 psi (482 kPa) dans le circuit pneumatique de suspension en cas de baisse de pression dans le circuit de suspension pneumatique ou des accessoires. Cette valve se trouve dans le compartiment de service avant, à côté du filtre à air.

L'autre valve est installée sur le réservoir pneumatique des accessoires et assure une pression minimale de 70 psi (482 kPa) dans le circuit pneumatique d'accessoires en cas de baisse de pression dans le circuit pneumatique de suspension ou le circuit pneumatique de freinage (se reporter à Figure 2 et Figure 3 pour connaître l'emplacement du réservoir pneumatique d'accessoires).



PR-2" PRESSURE PROTECTION VALVE

## 13.11 CLAPET ANTIRETOUR DOUBLE DE TYPE NAVETTE (DC-4)

L'information d'entretien et de réparation du clapet antiretour double de type navette figure dans le livret concerné disponible sur le site web de Prevost ou sur la clé USB des Publications Techniques sous le numéro de référence **Bendix SD-03-2202**.

Le clapet antiretour double se trouve sur le panneau des accessoires pneumatiques dans le compartiment de service avant. En cas de baisse de pression dans le circuit primaire ou secondaire, cette unité protège la valve de commande de frein de secours/stationnement et la portion intacte du circuit pneumatique de toute perte de pression.



## 13.12 VALVE DE RÉDUCTION DE PRESSION RV-3

La valve de réduction de pression Bendix RV-3 est un dispositif de contrôle de pression normalement ouvert. La fonction de la valve RV-3 est de réduire la pression d'air dans le système situé en aval et de maintenir une pression constante prédéfinie spécifiée inférieure à la pression du système. Une valve de réduction de pression est installée en amont du module AH1 (injecteur d'hydrocarbure de post-traitement).

L'information d'entretien et de réparation figure dans le livret concerné disponible sur le site web de Prevost ou sur la clé USB des Publications Techniques sous le numéro de référence **Bendix SD-03-3515**.



## 13.13 MODULATEUR DU SYSTÈME ANTIBLOCCAGE (M-32QR)

Le modulateur du système antiblocage M-32QR (QR= quick release, purge rapide) est une valve de grande capacité, du type on/off qui incorpore une paire de solénoïdes pour le contrôle. Les solénoïdes fournissent l'interface électropneumatique entre l'électronique de contrôle antiblocage et le système de freinage à air comprimé. Le modulateur est utilisé pour contrôler la fonction de freinage des cylindres récepteurs pendant une intervention d'antiblocage.

L'information d'entretien et de réparation figure dans le livret concerné disponible sur le site web de Prevost ou sur la clé USB des Publications Techniques sous le numéro de référence **Bendix SD-03-4870**.



## 13.14 VALVE D'INVERSION (TR-2, TR-3)

Les valves TR-2 & TR-3 sont de type normalement-ouvert, pilotées, à inversion, du type on/off, à deux voies. Lorsque la pression de commande est réduite au point où le piston à ressort de rappel surmonte la force sur le piston de commande, la valve fournit alors la pleine pression à l'orifice de refoulement (sortie).

L'information d'entretien et de réparation figure dans le livret concerné disponible sur le site web de Prevost ou sur la clé USB des Publications Techniques sous le numéro de référence **Bendix SD-13-4650**.



## 13.15 VALVE DE PURGE RAPIDE (QR-L)

La valve QR-L est une valve de purge rapide. Elle vise à « accélérer » la sortie d'air de lignes d'air et dispositifs qui y sont rattachés. Bien que principalement destiné à améliorer les performances du système pneumatique en libérant rapidement la pression d'air d'alimentation ou de contrôle des conduites d'air du véhicule, elle peut être utilisée dans une variété applications. La pression d'alimentation et la pression de sortie sont la même tout au long de la plage de pression d'air.

L'information d'entretien et de réparation figure dans le livret concerné disponible sur le site web de Prevost ou sur la clé USB des Publications Techniques sous le numéro de référence **Bendix SD-03-906**.



## 14 VALVE D'OUVERTURE D'URGENCE DE LA PORTE D'ENTRÉE

Deux valves à trois voies sont installées sur les autocars pour l'ouverture d'urgence de la porte d'entrée. Une valve se trouve dans le compartiment de service avant et est immédiatement accessible. L'autre valve se trouve sur la console latérale droite, près de la porte d'entrée. Lorsqu'elle est utilisée, la valve détend la pression du cylindre de verrouillage de la porte, permettant alors d'ouvrir la porte manuellement.

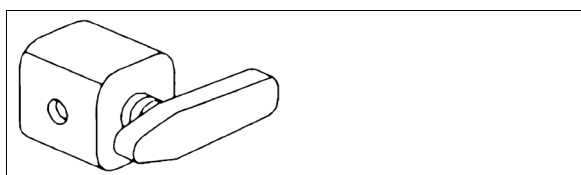


FIGURE 16: VALVE À TROIS VOIES 12186

### 14.1 ENTRETIEN DE LA VALVE INTÉRIEURE

Au besoin, cette valve peut être remplacée par la méthode suivante :

1. Dévisser le panneau de finition avant droit pour accéder à la valve.
2. Dévisser et enlever la poignée de valve.
3. Dévisser et enlever la bague de retenue de valve.
4. Pousser la valve à l'intérieur de la console.
5. Débrancher les tubes.
6. Inverser l'opération pour poser une valve neuve.

## 15 VALVE D'AVERTISSEUR PNEUMATIQUE

L'électrovanne d'avertisseur pneumatique se trouve dans le compartiment de service avant. Le bouton de commande d'avertisseur pneumatique se trouve au centre du volant de direction. Se reporter à la section 23, ACCESSOIRES, pour plus d'information.

## 16 DÉPANNAGE DU SYSTÈME PNEUMATIQUE

La liste suivante a été préparée pour contribuer au dépannage de quelques-uns des problèmes les plus fréquents du système pneumatique et des causes principales. Pour le dépannage des freins pneumatiques, se reporter à Dépannage des freins pneumatiques dans cette section. Pour plus d'information sur le dépannage, se reporter aux brochures des fabricants disponibles sur le site web de Prevost ou sur la clé USB des Publications Techniques.

### La pression d'air n'augmente pas ou ne maintient pas un réglage normal :

- Manomètre pneumatique défectueux (lecture incorrecte).
  - Fuite excessive dans le système pneumatique.
  - Robinet de vidange de réservoir ouvert.
  - Régulateur dérégulé ou défectueux.
  - Compresseur défectueux.
- Compresseur usé ou usure excessive de piston et/ou des bagues.

### La pression d'air prend trop de temps à atteindre la valeur normale :

- Fuite excessive dans le système pneumatique.
- Filtre à air moteur colmaté.
- Capteur de pression défectueux.
- Compresseur usé ou usure excessive de piston et/ou des bagues.
- Régime moteur trop bas.

### La pression pneumatique s'élève au-delà de la pression normale :

- Manomètre pneumatique défectueux (lecture incorrecte).
- Capteur défectueux.
- Obstruction dans la conduite entre le régulateur et le mécanisme de décharge du compresseur.
- Régulateur intégré au filtre à air/dessiccateur dérégulé ou défectueux.

**La pression pneumatique baisse rapidement lors de l'arrêt du moteur du véhicule :**

- Fuites dans la valve de refoulement du compresseur.
- Fuites dans les conduites d'air.
- Fuites dans les valves du système pneumatique.

**17 FONCTIONNEMENT DU FREINAGE**

Le système de freinage du véhicule utilise les freins pneumatiques de service et les freins de stationnement. Le système pneumatique est divisé en deux circuits indépendants pour isoler les freins d'essieu avant et les freins d'essieu arrière (moteur et auxiliaire), fournissant ainsi un freinage sûr si l'un des circuits tombe en panne. Le circuit primaire est connecté aux freins d'essieu moteur et auxiliaire, alors que le circuit secondaire est connecté aux freins d'essieu avant. Les freins de service de l'essieu auxiliaire fonctionnent uniquement lorsque l'essieu est en position de conduite normale (chargé). Les freins de secours à ressort sont montés sur les essieux moteur et auxiliaire, et s'appliquent automatiquement si la pression du circuit primaire tombe en dessous de 60 psi (413 kPa).

Le système de dérivation de frein de stationnement en option peut annuler les freins de stationnement, permettant au conducteur de déplacer le véhicule en lieu sûr. Sur les véhicules équipés de cette option, commander le système en maintenant abaissé le bouton de commande placé sur le côté gauche du siège du conducteur. Voir le manuel de l'opérateur pour plus de détails.

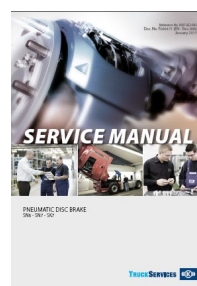
En outre, l'application ou le desserrage des freins, qui est accéléré par une valve relais pneumatique (R-14) démarre avec les essieux arrière suivis de l'essieu avant, fournissant ainsi un freinage uniforme sur une surface glissante. Le véhicule est également équipé d'un système ABS qui est décrit plus loin dans cette section.

L'entretien des freins et du système pneumatique s'effectue par des inspections périodiques. Vérifier que toutes les pièces sont en bon état ainsi que le réglage des freins. Se reporter au paragraphe suivant de cette section pour plus de détails. Toute la boulonnerie doit être serrée. Se reporter aux Tableaux des couples pour les serrages recommandés.

**18 FREINS À DISQUE**

Les freins à disque Knorr-Bremse SN7 sont utilisés sur tous les essieux. Les disques d'essieu avant et moteur sont commandés par des cylindres récepteurs avec une surface utile de 24 po<sup>2</sup> (22 po<sup>2</sup> pour l'essieu rigide avant), 14 po<sup>2</sup> sur les freins de service de l'essieu auxiliaire et 16po<sup>2</sup> de surface utile pour les freins de secours/stationnement. Les freins Knorr-Bremse SN7 sont équipés de dispositifs automatiques de rattrapage d'usure (jeu) de série pour un réglage plus facile.

Pour les méthodes détaillées d'entretien, se reporter au manuel d'atelier des freins à disque pneumatiques Knorr-Bremse Y006471 disponible sur le site web de Prevost ou sur la clé USB des Publications Techniques.

**18.1 POINTS DE CONTRÔLE**

Les points d'inspection suivants assureront une longue durée de fonctionnement exempte de problèmes aux freins à disque.

**ENTRETIEN**

Vérifier visuellement l'usure des plaquettes de frein. Ceci, indépendamment de tout indicateur électronique d'usure équipant le véhicule. Vérifier visuellement l'état du dispositif de rattrapage d'usure (vis de réglage) et des couvercles de douille de guidage et bague aux intervalles spécifiés au calendrier d'entretien et de lubrification, section 24, ENTRETIEN ET LUBRIFICATION.



## ENTRETIEN

**À chaque remplacement de plaquette ou une fois par an, selon la première occurrence :**

1. Contrôle du bon fonctionnement de la vis de réglage (voir 18.2.6).
2. Vérifier que l'étrier coulisse librement sur toute sa plage de déplacement (voir 18.2.6).
3. Contrôle de l'état du capuchon de la vis de réglage (item 37).
4. Contrôle de l'état des éléments d'étanchéité (items 9, 58) (voir 18.2.10 & 18.2.11).
5. Contrôle de l'appui de l'étrier au niveau de la bague de caoutchouc/douille de guidage (item 6) (voir 18.2.8 étape 2).
6. Vérifier le jeu de l'étrier (voir 18.2.7).
7. Contrôle des capuchons (item 10 et item 68).

À chaque remplacement de plaquette, vérifier si l'étrier coulisse librement sur toute sa plage de déplacement. Si l'étrier présente les signes suivants, remplacer le manchon de guidage (6c, Figure 17), la goupille de guidage (items 4 & 5), la vis (39 & 40) et le capuchon (items 10 & 68).

- Jeu excessif ou anormal
- Le déplacement le long des goupilles de guidage est difficile ou impossible du fait de la corrosion ou de la saleté.
- Un capuchon de goupille de guidage manque.

Si une roue individuelle a chauffé anormalement, se reporter au document Bendix BW7514\_Single wheel end thermal overload checklist. Cette liste de contrôle sert de guide pour effectuer les vérifications normales requises par le fabricant de freins avant de remplir une demande de remboursement sous garantie.



## ENTRETIEN

L'humidité et la saleté sont les ennemis. D'une manière générale, une attention spéciale doit être portée à l'état des différents éléments d'étanchéité, soufflets et capuchons pour éviter la pénétration d'humidité ou de saleté dans l'étrier. Tout élément d'étanchéité manquant ou endommagé, soufflet ou capuchon, doit être remplacé immédiatement.

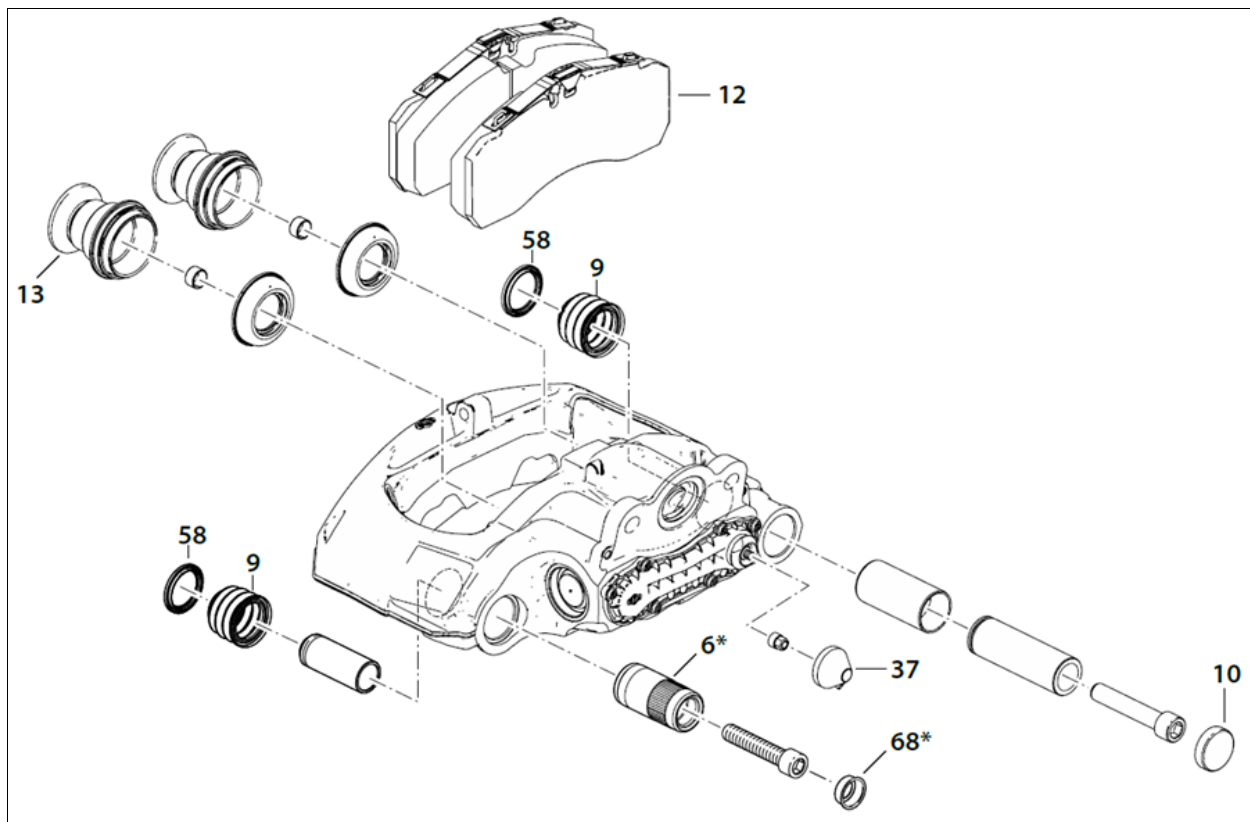


FIGURE 17: IDENTIFICATION DES POINTS D' INSPECTION

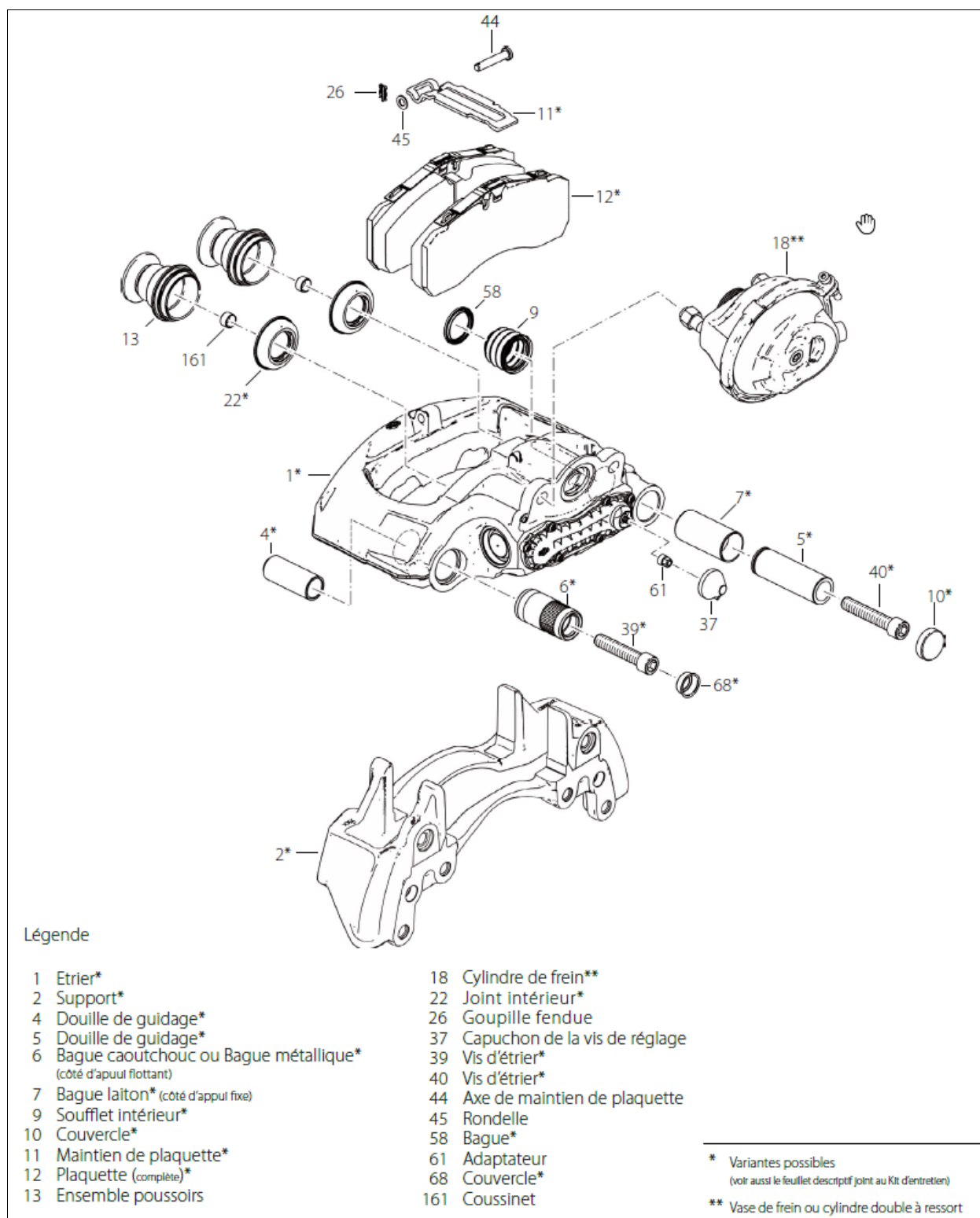


FIGURE 18: COMPOSANTS DE FREIN À DISQUE

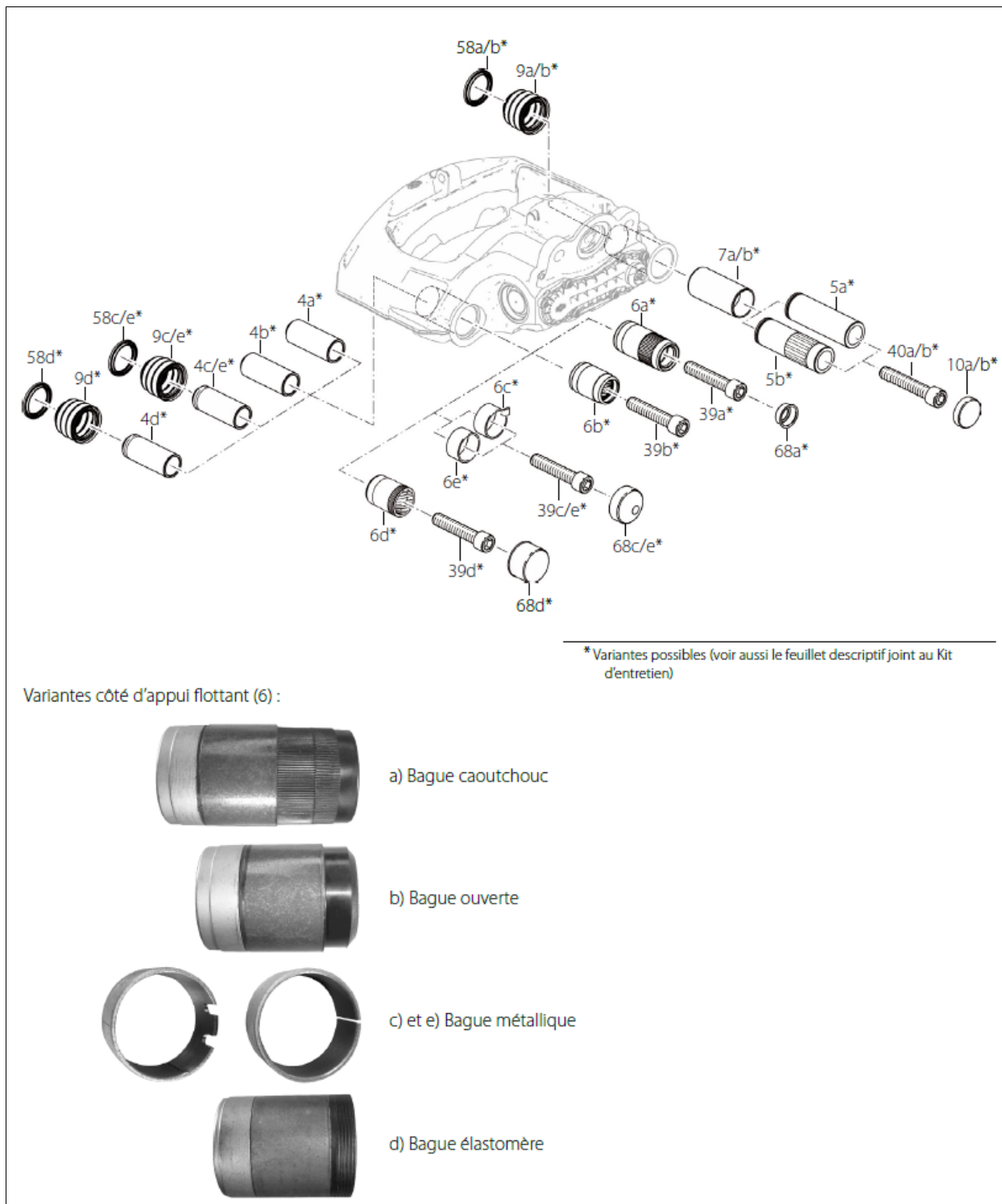


FIGURE 19: IDENTIFICATION DES VARIANTES DE GUIDAGE ET D'ÉTANCHÉITÉ



## 18.2 CONTRÔLE FONCTIONNEL ET VISUEL

## 18.2.1 Contrôle de l'usure des plaquettes

L'épaisseur des plaquettes doit faire l'objet d'un contrôle régulier en fonction de l'utilisation du véhicule. Les plaquettes doivent être contrôlées conformément aux prescriptions légales en vigueur. Même dans le cas où un indicateur d'usure est monté et connecté, ce contrôle doit intervenir au moins tous les 3 mois.

Les plaquettes de frein doivent être vérifiées régulièrement en fonction de l'usage du véhicule. L'épaisseur restante des plaquettes ne doit jamais être inférieure à 2 mm. Lors du remplacement des plaquettes de frein, les quatre plaquettes d'un essieu doivent être changées en même temps. Il n'y a pas de plaquette intérieure ou extérieure, puisque toutes les plaquettes sont les mêmes. Une fois enlevées, les plaquettes usées doivent être remplacées à leur position d'origine.

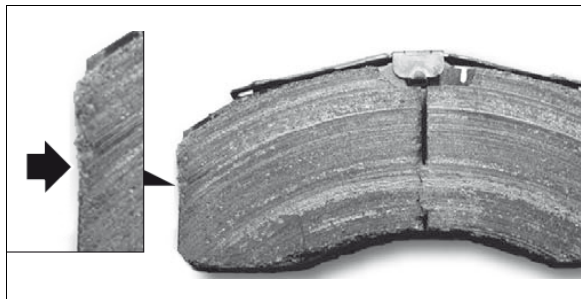


FIGURE 20: PLAQUETTE DE FREIN AVEC DÉGRADATION MINEURE (TOLÉRÉE)



FIGURE 21: PLAQUETTE DE FREIN AVEC DÉGRADATION IMPORTANTE (NON ADMISSIBLE)

Si l'épaisseur du matériau de friction au point le moins épais est inférieure à 2 mm (cote C), les plaquettes doivent être remplacées.

- A= Épaisseur totale d'une plaquette de frein neuve 30 mm
- B= Support de plaquette 9 mm
- C= Épaisseur mini. du matériau de friction 2 mm
- D= Épaisseur minimum d'usure tolérée pour le support de plaquette et le matériau de friction : 11 mm

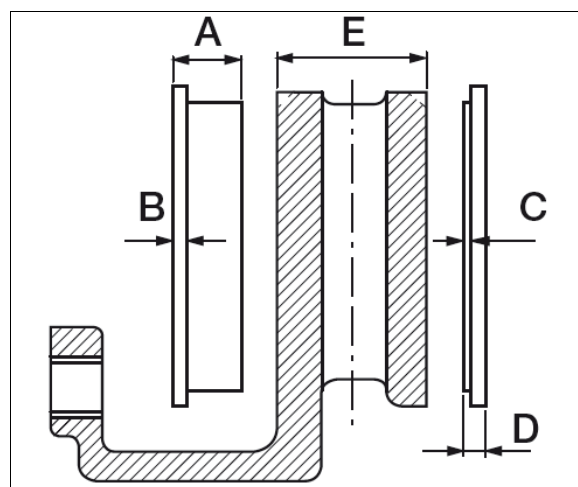


FIGURE 22: DIMENSIONS DES PLAQUETTES

#### Différence d'usure excessive entre plaquettes de frein intérieure et extérieure

L'épaisseur totale du matériau de friction entre la plaquette intérieure et extérieure doit être égale. Si la différence d'épaisseur entre les deux plaquettes est supérieure à 3,5 mm, les contrôles suivants doivent alors être effectués :

- Contrôle des bagues de guidage (voir 18.2.7 & 18.2.8).
- Libre mouvement des plaquettes de frein dans l'étrier (voir 18.2.6).
- Collision possible avec d'autres pièces de l'essieu ou du châssis du véhicule.
- Poussière et salissures en excès.
- Conduite d'air comprimé.

Exemple 1)

E=0.748 in (19 mm)  
F=0.590 in (15 mm) >PAS OK

Exemple 2)

E=0.453 in (11.5 mm)  
F=0.512 in (13 mm) > OK

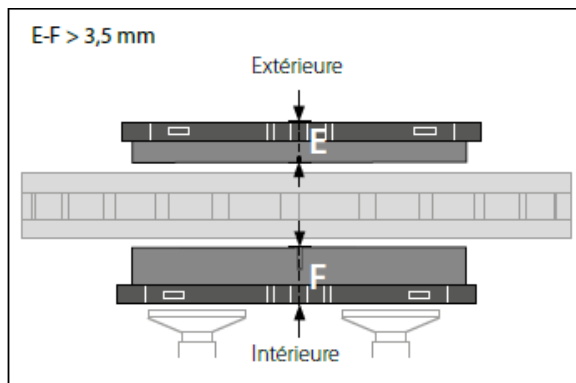


FIGURE 23: DIFFÉRENCE D'USURE EXCESSIVE ENTRE PLAQUETTES INTÉRIEURE ET EXTÉRIEURE

### Usure oblique tangentielle excessive des plaquettes de frein

L'épaisseur totale du matériau de friction à chaque extrémité de la plaquette doit être égale. Si la différence d'épaisseur entre les deux extrémités est supérieure à 2 mm, les contrôles suivants doivent alors être effectués :

- Contrôle des bagues de guidage (voir 18.2.7 à 18.2.9).
- Libre mouvement des plaquettes de frein dans l'étrier (voir 18.2.6).
- Collision possible avec d'autres pièces de l'essieu ou du châssis du véhicule.
- Poussière et salissures en excès.
- Conduite d'air comprimé. Les conduites doivent être remplacées.

Exemple 1)

G=21 mm  
H=18 mm > PAS OK

Exemple 2)

G=18 mm  
H=19 mm > OK

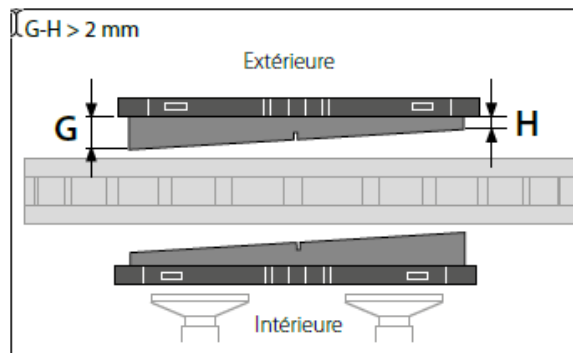


FIGURE 24: USURE OBLIQUE TANGENTIELLE EXCESSIVE DES PLAQUETTES DE FREIN

### Usure oblique radiale excessive des plaquettes de frein

L'épaisseur totale du matériau de friction dans le sens radial doit être égale. Si la différence d'épaisseur entre les extrémités supérieure et inférieure est supérieure à 1 mm, les contrôles suivants doivent alors être effectués :

- Contrôle des bagues de guidage (voir 18.2.7 à 18.2.9).
- Libre mouvement des plaquettes de frein dans l'étrier (voir 18.2.6).
- Collision possible avec d'autres pièces de l'essieu ou du châssis du véhicule.
- Poussière et salissures en excès.

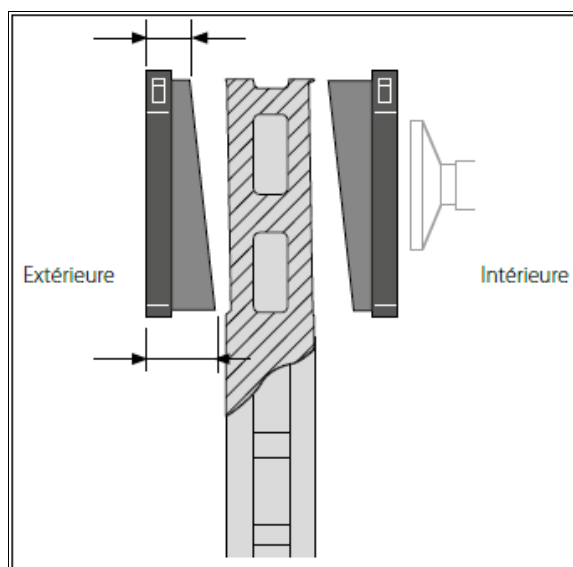


FIGURE 25: PLAQUETTE DE FREIN AVEC USURE OBLIQUE RADIALE

## 18.2.2 Contrôle de l'usure du disque

Mesurer l'épaisseur du disque de frein au point le moins épais en évitant des bavures éventuelles pouvant subsister sur le bord du disque.

M= Épaisseur totale du disque de frein

Disque neuf = 1.77 in (45 mm)

Disque usé = 1.457 in (37 mm) (le disque doit être remplacé).

Si la cote M du disque est  $\leq 39$  mm ou que la cote N est  $\leq 1$  mm, il est conseillé de remplacer tous les disques de frein du même essieu lorsque les plaquettes de frein seront remplacées.

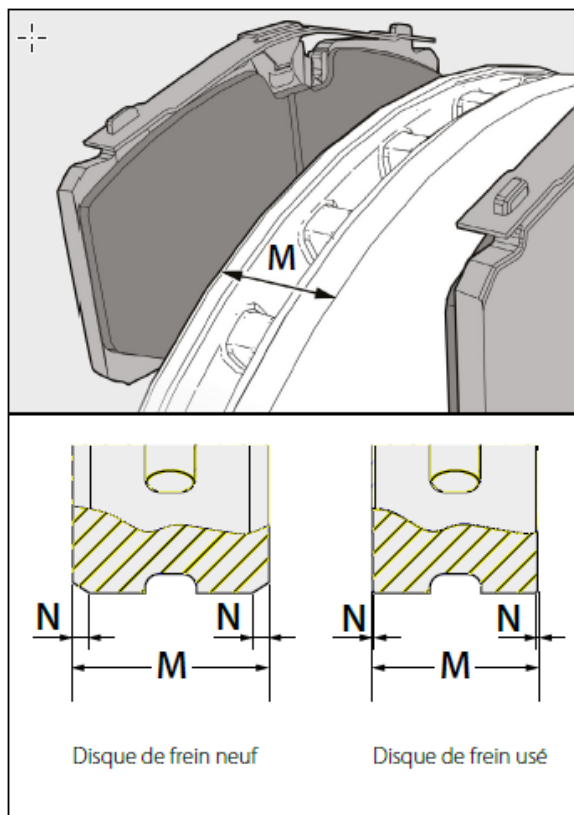


FIGURE 26: ÉPAISSEURS D'UN DISQUE DE FREIN ET INDICATEUR D'USURE VISUEL

Contrôler le disque de frein au niveau de stries et de fissures à chaque remplacement de plaquettes. Si nécessaire, remplacez le disque.

Le schéma présente les états de surface possibles du disque de frein.

A1 = De petites fissures réparties sur la surface sont admises.

B1 = Des fissures d'une profondeur ou d'une largeur inférieure à 1,5 mm dans le sens radial sont admises.

Des fissures d'une longueur maximale de  $0,75 \times 'a'$  sont admises

a = largeur de l'anneau de friction)

C1 = Une inégalité (stries) de la surface du disque d'une profondeur inférieure à 1,5 mm est admise.

D1 = Des fissures traversant la conduite de refroidissement ou bien placées sur le bord intérieur ou extérieur de l'anneau de friction ne sont pas admises, et le disque DOIT ÊTRE REMPLACÉ.

La photographie illustre un exemple réel de ces types de fissures et de stries dues à l'usure.

**Remarque :**

Dans les conditions d'états de surface A1, B1 ou C1, il est possible de continuer à utiliser le disque jusqu'à ce qu'une épaisseur minimale de  $M = 37$  mm soit atteinte.

Les disques Knorr-Bremse sont normalement sans entretien, et une rectification n'est pas nécessaire lorsque les plaquettes sont remplacées. Toutefois, une rectification peut s'avérer utile pour, par exemple, accroître la surface porteuse des plaquettes lorsque des stries importantes apparaissent sur l'intégralité de la surface de frottement. Afin d'être en conformité avec les prescriptions relatives à la sécurité, l'épaisseur minimale doit être supérieure à 39 mm après rectification.

En outre, les recommandations du constructeur du véhicule concernant l'usage du disque de frein DOIVENT être respectées.

**AVERTISSEMENT**

La rectification de Splined Disc n'est pas autorisée.

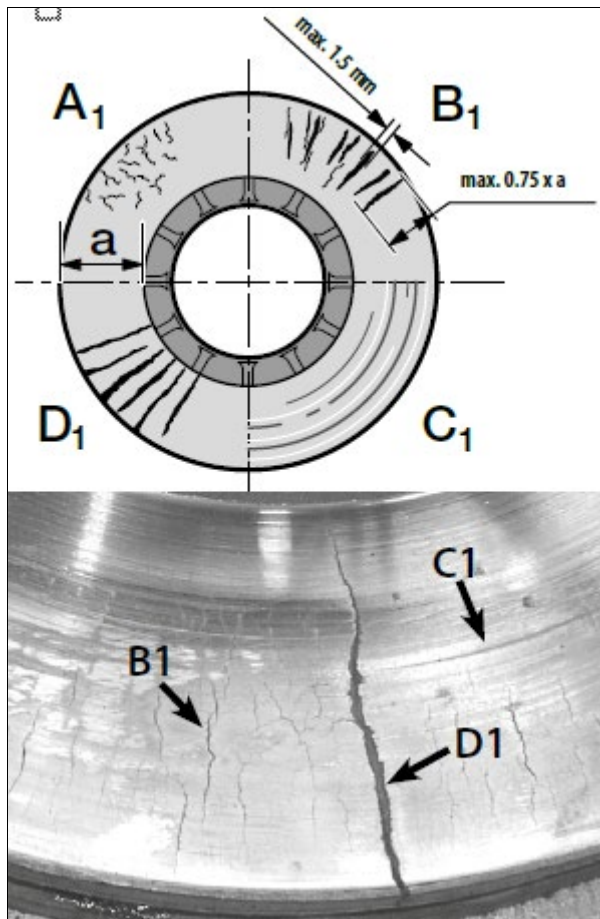


FIGURE 27: TOLÉRANCES ET EXEMPLES DE FISSURES ET DE STRIES SUR UN DISQUE DE FREIN

### 18.2.3 Contrôle de l'usure plaquette/disque - Essieu moteur équipé d'une bague de caoutchouc et d'une goupille de guidage exposée

L'usure des plaquettes/du disque peut être évaluée de façon visuelle sans démonter la roue, en contrôlant la position de l'étrier (1) par rapport à la douille de guidage fixe (4).

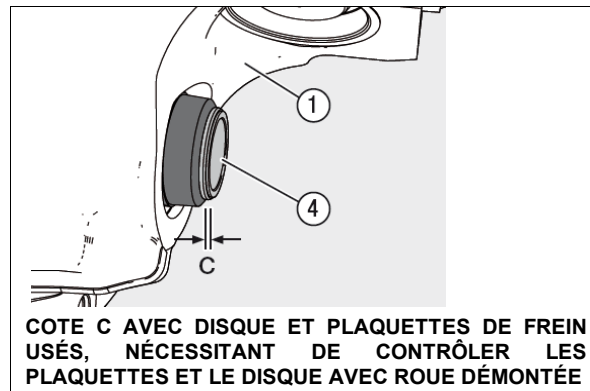
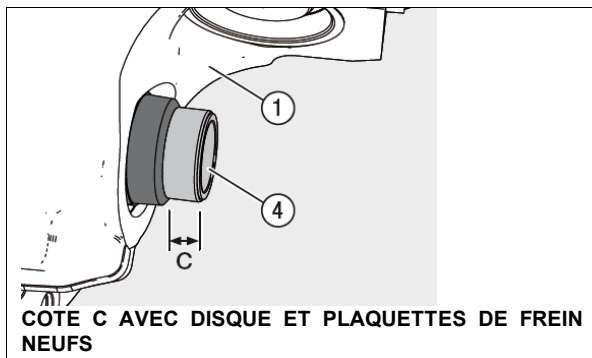


FIGURE 28: CONTRÔLE DE L'USURE SUR L'ESSIEU MOTEUR

Si la cote C est inférieure à 1 mm, l'épaisseur de la plaquette de frein et le disque de frein doivent être contrôlés avec roue démontée. En fonction des conditions d'utilisation, il peut s'avérer nécessaire de contrôler l'épaisseur de la plaquette de frein et le disque de frein, même si la cote C est supérieure à 1 mm.

Si l'une des limites de tolérance minimale est atteinte, les plaquettes et/ou le disque doivent être remplacés.

### 18.2.4 Contrôle de l'usure plaquette/disque - Essieu avant et auxiliaire équipés d'un indicateur visuel

L'état des plaquettes peut être vérifié sans enlever la roue en vérifiant la position de l'étrier par rapport à l'extrémité de l'indicateur d'usure ou du support selon les véhicules.

Dans une variante de l'indicateur visuel d'usure (Figure 29), si le côté de l'étrier (surface plate autour du capuchon de la goupille de guidage) s'aligne sur l'extrémité de l'indicateur d'usure (c'est-à-dire que la mesure A doit être 0,0 po), l'épaisseur de plaquette de frein et le disque de frein doivent être vérifiés avec la roue enlevée. Si la limite inférieure de la tolérance a été atteinte, les plaquettes et/ou le disque doivent être remplacés.

Alternativement, l'usure de plaquette de frein peut être vérifiée en utilisant la position du support par rapport à l'étrier. Lorsque les points P et R s'alignent, l'épaisseur de plaquette de frein et du disque de frein doivent être vérifiés avec les roues enlevées (FIGURE 30). Si la limite inférieure de la tolérance a été atteinte, les plaquettes et/ou le disque doivent être remplacés.

Se reporter au document **Knorr-Bremse Pneumatic Disc Brake Y006471 Service**.

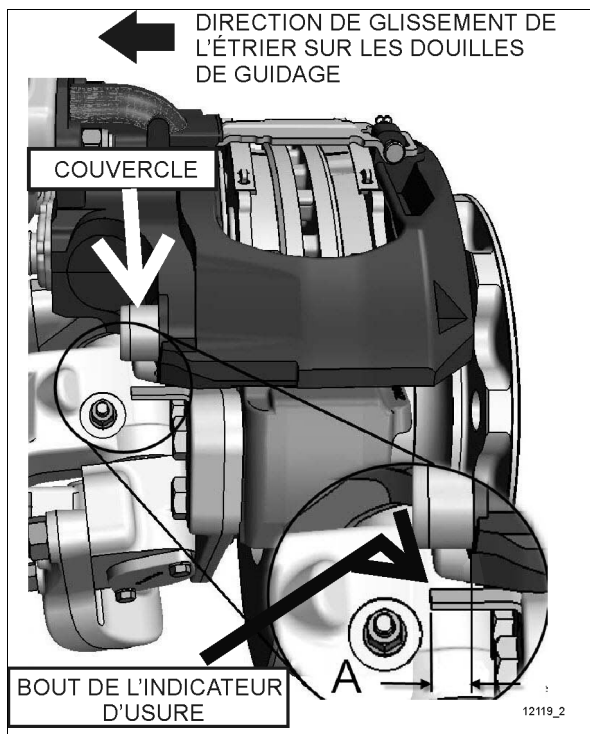


FIGURE 29: VÉRIFICATION D'USURE DE FREIN SUR L'ESSIEU AVANT ET AUXILIAIRE 12119

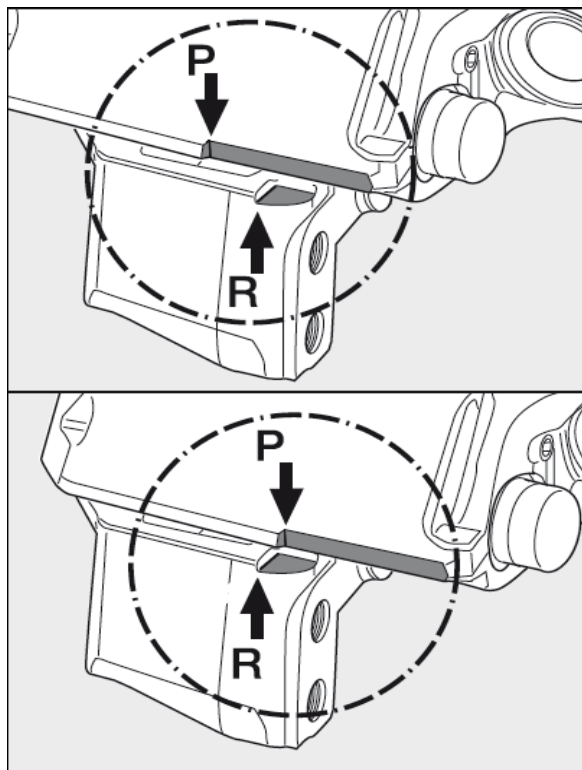


FIGURE 30: VÉRIFICATION D'USURE DE FREIN D'ESSIEUX AVANT ET AUXILIAIRE

### 18.2.5 Capteur d'usure optionnel

Certains véhicules sont équipés en option d'un potentiomètre installé directement sur l'étrier.

Le pourcentage d'usure peut être consulté directement au tableau de bord (DID) en accédant le menu « Brake Lining Remaining ».

Les capteurs de **l'axe avant** sont branchés au module multiplex **A44**.

Les capteurs **arrière droits** sont branchés au module **A50**.

Les capteurs **arrière gauches** sont branchés au module **A51**.

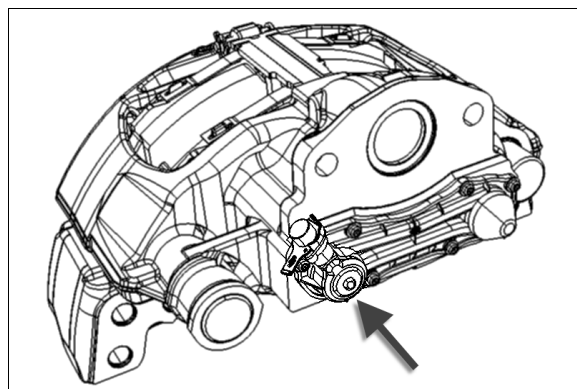


FIGURE 31: CAPTEUR (POTENTIOMÈTRE)

### 18.2.6 Contrôle de la vis de réglage et vérification que l'étrier se déplace librement sur toute sa plage de déplacement

1. Avant d'intervenir, s'assurer que les roues sont bloquées et que le véhicule est parfaitement immobilisé.
2. S'assurer que le frein de service et le frein de stationnement ne sont pas appliqués.
3. Contrôler la pression d'alimentation du circuit de freinage. Raccorder une alimentation extérieure supplémentaire pour éviter toute chute de pression.
4. Soulever l'essieu et démonter la roue.
5. Contrôler la température du disque de frein, elle doit se situer entre  $-10^{\circ}\text{C}$  et  $50^{\circ}\text{C}$ .

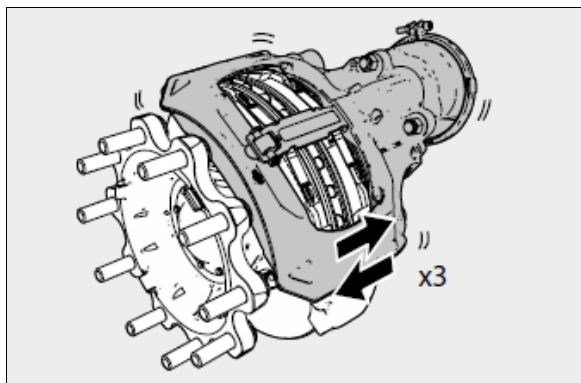


FIGURE 32: POUSSER L'ÉTRIER À TROIS REPRIS DANS LE SENS AXIAL

6. Pousser et tirer l'étrier à trois reprises dans le sens axial afin d'évaluer un espace existant (voir Figure 32). Si aucun mouvement n'est possible, nettoyer le frein à disque et si nécessaire, remplacer les éléments de guidage. Une fois le mouvement rendu possible, poursuivre comme suit :
7. Dégager le capuchon de la vis de réglage (37) avec l'embout, en veillant à ne pas desserrer l'adaptateur (61) (voir FIGURE 33).

*Le capuchon de la vis de réglage (37) ne doit pas être retiré avec un tournevis ou tout autre outil similaire, ceci étant susceptible de détériorer le joint.*

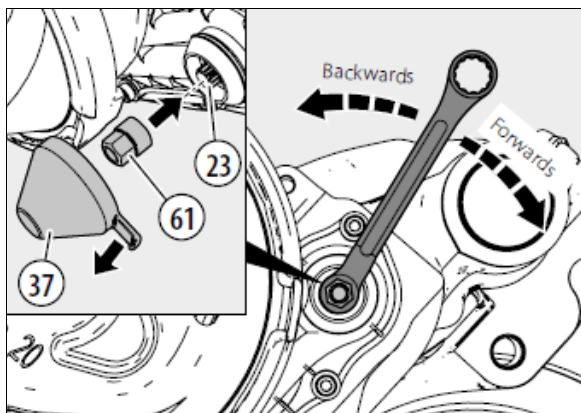


FIGURE 33: RETIRER LE CAPUCHON, MONTER DES PLAQUETTES DE FREIN NEUVES, RÉGLER LE JEU DE DÉPART

8. Monter des plaquettes de frein neuves.
9. Réglez le jeu de départ en tournant la vis de réglage (23) avec l'adaptateur (61) en arrière puis en avant (à noter qu'en tournant en arrière, un clic perceptible peut être audible et ressenti), jusqu'à atteindre une valeur d'entrefer de 1,3 mm (mesure

réalisée entre la plaquette de frein et les ensembles poussoirs (13)).

10. Appliquer les freins à 20 reprises à une pression moyenne.
11. Contrôler le jeu entre les ensembles poussoirs (13) et le support de plaquette intérieure (12). Cette mesure doit être réalisée sur l'ensemble de la surface des deux ensembles poussoirs de façon simultanée avec deux jauges d'épaisseur (les deux jauges d'épaisseur doivent avoir une longueur d'au moins 220 mm) (voir Figure 34).
12. Si le jeu entre les deux ensembles poussoirs présente une différence  $> 0,25$  mm, le mécanisme de guidage de l'étrier devra alors être contrôlé (voir 18.2.7).
13. Chaque jeu doit en outre mesurer entre 0.6 et 1.2 mm).

*Si le jeu est trop important, une défaillance du frein peut se produire. Si le jeu est trop faible, il existe un risque de surchauffe susceptible d'engendrer des détériorations irréversibles.*

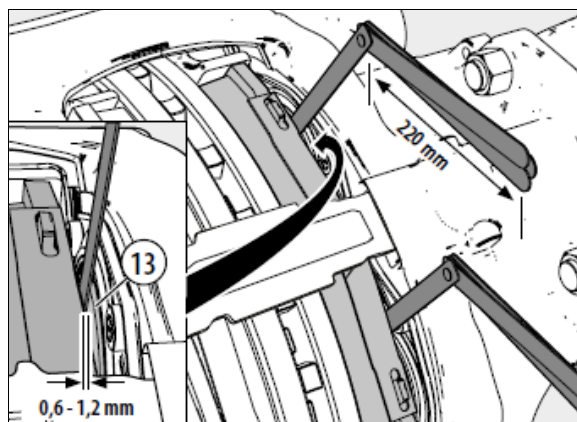


FIGURE 34: CONTRÔLER LE JEU ENTRE LES ENSEMBLES POUSSOIRS ET LA PLAQUETTE INTÉRIEURE

**Si l'espace est supérieur à 1,2 mm, la vis de réglage doit être contrôlée comme suit :**

14. Tourner la vis de réglage avec l'adaptateur (61) de **3 clics** dans le sens antihoraire (pour augmenter le jeu) (voir Figure 35).

*Veiller à ce que la clé ou le raccord puisse tourner librement dans le sens horaire au cours de la procédure qui suit.*

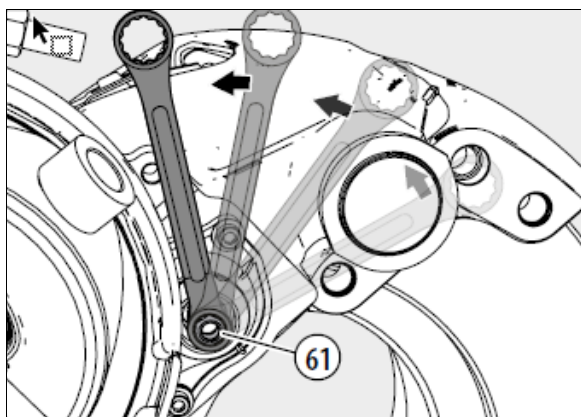


FIGURE 35: TOURNER L'ADAPTATEUR DE 3 CLICS DANS LE SENS ANTIHORAIRE

15. A titre de support visuel, positionner une clé ou un raccord sur la vis de réglage (avec l'adaptateur (61)) comme représenté. Appliquer le frein 5 à 10 fois, la clé ou le raccord doit tourner par petits paliers dans le sens horaire (vue côté cylindre) si l'adaptateur fonctionne correctement (voir Figure 36 et Remarque ci-dessous).

*Remarque : plus le nombre d'actionnements augmente, plus le mouvement progressif de la clé ou du raccord diminue.*

*Si la clé ou le raccord ne tourne pas ou tourne seulement à la première application du frein, ou bien tourne vers l'avant et vers l'arrière à chaque application du frein, cela signifie que la vis de réglage automatique présente un défaut et que l'étrier doit être remplacé.*

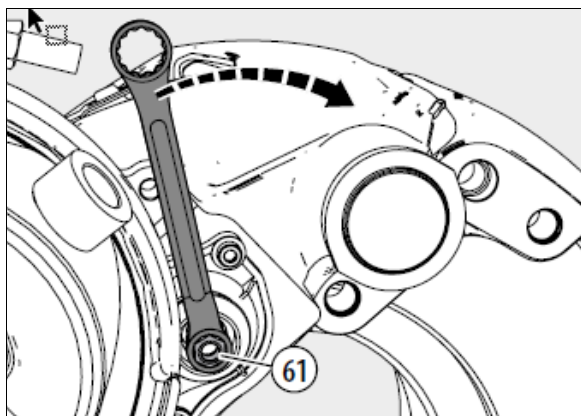


FIGURE 36: APPLIQUER LE FREIN 5 A 10 FOIS, LA CLÉ TOURNE DANS LE SENS HORAIRE

16. Si nécessaire, nettoyez la face de contact du capuchon. Enduire légèrement de graisse blanche (disponible sous la réf. I114525, K093430 ou I132868) la face de contact du

capuchon. L'embout du capuchon de la vis de réglage (37) doit être positionné comme représenté par la flèche sur le schéma ci-contre, afin de garantir l'accès en cas de démontage ultérieur (voir Figure 37).

**Remarque :** Un capuchon de vis de réglage (37) neuf doit être monté, même si les plaquettes de frein ne sont pas remplacées.

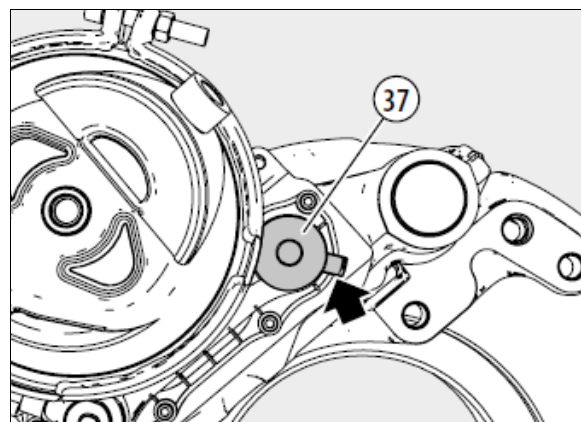


FIGURE 37: POSITIONNEMENT DE L'EMBOUT DU CAPUCHON

**Si l'espace est inférieur à 0,6 mm, les paramètres et les fonctions doivent être contrôlés comme suit :**

17. Contrôler le fonctionnement du cylindre de frein conformément aux spécifications du fabricant.
18. Retirer le cylindre de frein.
19. Contrôler la position du levier (19) à l'intérieur de l'étrier de frein en position deserrée (voir la flèche).

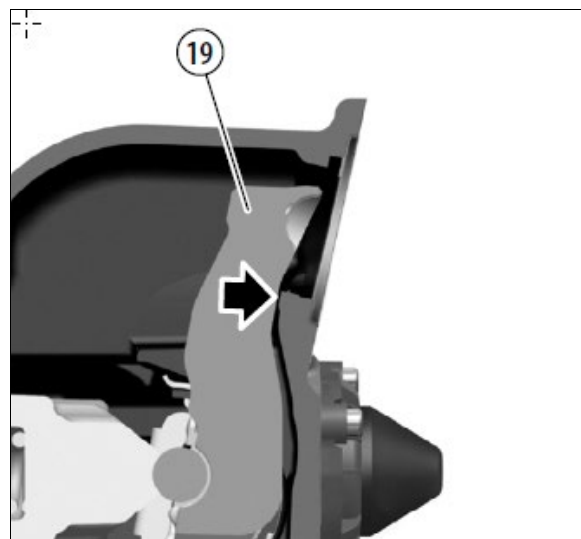


FIGURE 38: CONTRÔLER LA POSITION DU LEVIER

20. Retirer les plaquettes de frein (12). Éliminer si nécessaire, la poussière des plaquettes de frein, de l'étrier et du support.

- Contrôler les plaquettes de frein au niveau d'une usure due aux poussoirs, et remplacer les plaquettes de frein si nécessaire.

- Vérifier si les faces de contact du support présentent une usure anormale. Remplacer le support si nécessaire.

21. Contrôler le disque de frein.

22. Contrôler le jeu de l'étrier (voir 18.2.7 & 18.2.8).

23. Monter les plaquettes de frein.

24. Monter le cylindre de frein.

25. Contrôler de nouveau la vis de réglage (voir 18.2.6).

Si le jeu entre les deux poussoirs est toujours inférieur à 0,6 mm, l'étrier de frein doit être remplacé.

#### 18.2.7 Contrôle de l'étrier - Vérification du jeu fonctionnel de l'étrier

Le frein à disque à air Knorr Bremse est conçu pour se déplacer librement, avec une force minimale.

1. Avant d'intervenir, assurez-vous que les roues sont bloquées et que le véhicule est parfaitement immobilisé.
2. *Assurez-vous que le frein de service et le frein de stationnement ne sont pas appliqués.*
3. Un mouvement dans les limites du jeu doit être possible en poussant et en tirant l'étrier à la main dans le sens axial (voir flèches, Figure 39). Un mouvement de 0.6 à 1.1 mm doit être possible.

Si, en dépit d'une forte pression exercée manuellement (pas d'outils), l'étrier ne se déplace pas, les joints du mécanisme de guidage de l'étrier doivent alors faire l'objet d'une vérification minutieuse.

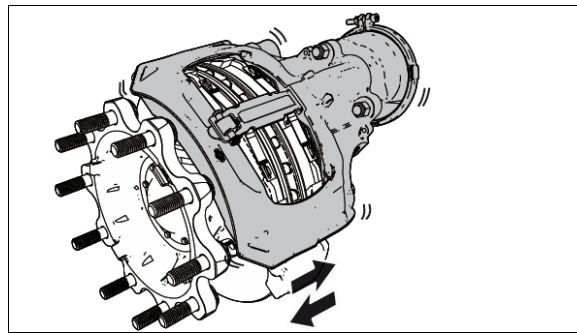


FIGURE 39: TEST MANUEL EN POUSSANT ET EN TIRANT

#### 18.2.8 Contrôle de l'étrier - Déplacement de l'étrier sur les douilles de guidage

1. Avec la bague de type ouverte (6b), nettoyer d'abord la partie saillante de la douille de guidage (4b) par l'extérieur de l'étrier. Éliminer si nécessaire la corrosion avec une toile émeri.
2. Enduire légèrement de graisse la partie saillante de la douille de guidage (4b).
3. Enlever les plaquettes de frein.
4. Rentrer complètement les ensembles poussoirs (13) à l'aide d'une clé polygonaire et de l'adaptateur (61) (voir Figure 40).

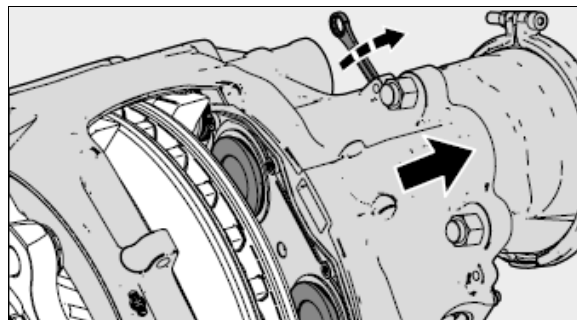


FIGURE 40: RENTRER COMPLÈTEMENT LES POUSSOIRS ET POUSSER L'ÉTRIER VERS LE CENTRE DU VÉHICULE

5. Pousser l'étrier vers le centre du véhicule (voir Figure 41).



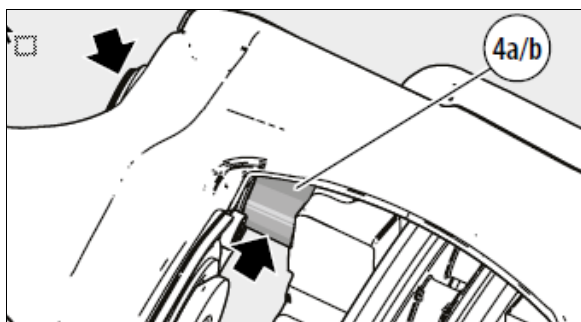


FIGURE 41: ÉLIMINER LA POUSSIÈRE DE LA DOUILLE DE GUIDAGE

6. Avec les deux bagues de type (6a et 6b), nettoyer la douille de guidage (4a ou 4b) par l'intérieur de l'étrier, en éliminant toute poussière ou corrosion.
7. Enduire légèrement de graisse la douille de guidage (4a ou 4b).
8. L'étrier (1) doit coulisser librement sur la longueur totale du mécanisme de guidage; le mouvement doit être supérieur à 25 mm (voir Figure 42).

Si l'étrier ne se déplace pas sur au moins 25 mm, les joints du mécanisme de guidage de l'étrier doivent faire l'objet d'une vérification minutieuse (voir 18.2.10 & 18.2.11).

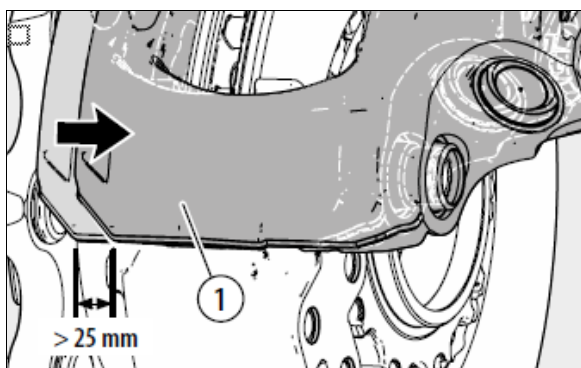


FIGURE 42: DÉPLACEMENT DE L'ÉTRIER > 25 MM

### 18.2.9 Mesure du jeu des bagues de guidage de type 6

**Remarque :** Avant de commencer à démonter la roue, assurez-vous qu'il n'y a aucun contact entre l'étrier et l'essieu, le véhicule, les éléments du châssis ou le support. Les éléments de guidage devront sinon être remplacés.

Pour mesurer le jeu, les étapes suivantes doivent être respectées :

1. Pour mesurer le jeu, les étapes suivantes doivent être respectées.
2. Retirer le maintien de plaquette (11).

Pour permettre une lecture correcte, un jeu de plaquettes de frein neuves devra avoir été monté. Si la mesure du jeu n'est pas réalisée pendant un remplacement de plaquettes, la position actuelle des plaquettes montées doit être relevée avant démontage afin de pouvoir les remonter dans la même position.

Retirer les anciennes plaquettes et monter des plaquettes neuves.

3. Fixer un support de comparateur à base magnétique sur le support (2) sur le côté d'appui flottant de l'étrier (1). Utiliser l'embout en fonte sur l'étrier (1) comme point de mesure (voir flèche A, Figure 43).
4. Mettre le comparateur à zéro.
5. Placer un outil adapté (par ex. un tournevis d'au moins 200 mm de long) au centre entre le support (2) et l'étrier (1), et les soulever dans les directions opposées (à la main, avec une force "normale").
6. Lire la valeur maximale du jeu de guidage sur le comparateur et la comparer aux valeurs du tableau (vous reporter au Tableau).

Si le jeu est supérieur à la tolérance définie, le mécanisme de guidage devra être remplacé dans son intégralité à l'aide du Kit d'entretien adapté.

Si la mesure du jeu n'est pas réalisée pendant un remplacement de plaquettes, les nouvelles plaquettes devront être retirées pour remonter dans leur position d'origine les plaquettes de frein précédemment repérées; les plaquettes de frein devront sinon être remplacées par paire (ensemble par essieu), et l'espacement ajusté.

7. Monter la roue. Après avoir remonté la roue, vérifier qu'elle tourne librement.

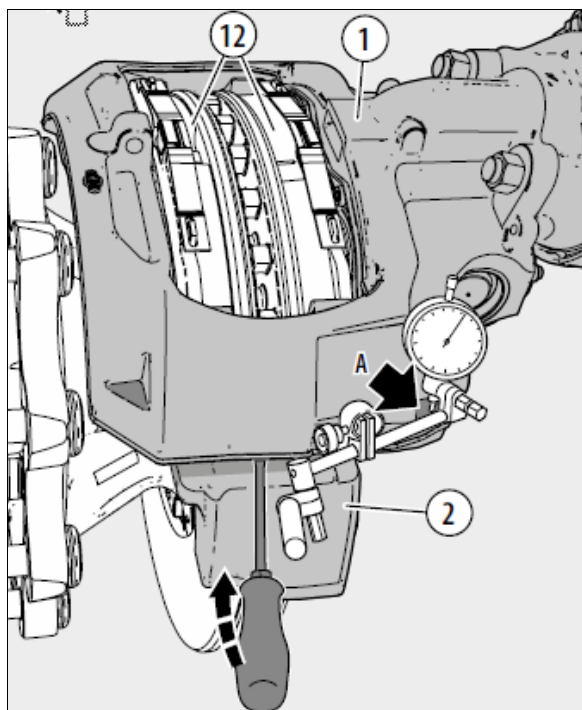


FIGURE 43: PARVENIR À LA VALEUR MAXIMALE DU JEU DU MÉCANISME DE GUIDAGE

Types de bagüe de guidage (6)	Jeu de guidage maxi.
6a Bague caoutchouc	2 mm
6b Bague ouverte	2 mm
6c Bague métallique	1 mm
6d Bague élastomère	1 mm
6e Bague métallique	2 mm

**TOLÉRANCES MAXI. DU JEU DU GUIDAGE DES DIFFÉRENTS TYPES DE BAGUES**

**18.2.10 Contrôle des éléments d'étanchéité – Joints de la douille de guidage de l'étrier**

La douille de guidage (5a ou 5b) (telle que montée sur le côté d'appui fixe) est étanche par le couvercle (10a ou 10b) et le soufflet intérieur (9a ou 9b).

Le côté d'appui flottant avec la douille de guidage (4c, 4d ou 4e) est étanche par le soufflet intérieur (9c, 9d ou 9e) et le couvercle (68c, 68d ou 68e). Toutes les pièces (9), (10) et (68) ne doivent présenter aucune détérioration.

Vérifier que le positionnement et le montage sont corrects.

Si nécessaire, retirez les plaquettes (12) pour contrôler les soufflets intérieurs (9).

Réparer si nécessaire l'étrier avec le Kit d'entretien adapté.

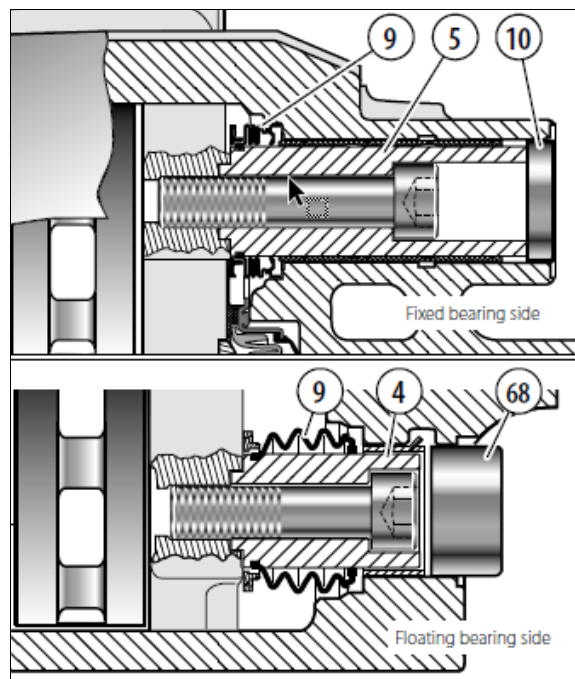


FIGURE 44: CONTRÔLE DE LA DOUILLE DE GUIDAGE ET DES JOINTS

**18.2.11 Contrôle des éléments d'étanchéité – Contrôle des ensembles poussoirs**

1. Retirer les plaquettes (12) (voir le manuel **Knorr-Bremse Y006471**).
2. Dégager les poussoirs (13) à l'aide de l'adaptateur (61) en tournant dans le sens horaire jusqu'à ce que les soufflets soient parfaitement visibles (voir Figure 45).

**Les poussoirs ne doivent pas dépasser de plus de 30 mm sous peine de perte de la synchronisation, l'étrier devant, dans ce cas, être remplacé.**

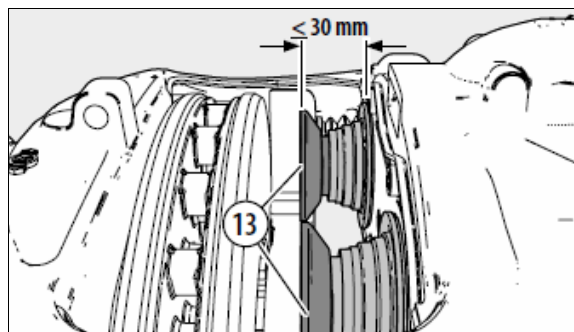
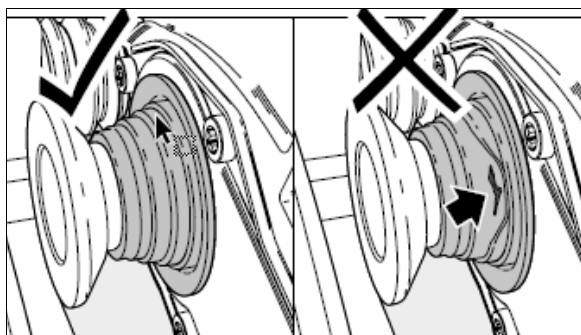


FIGURE 45: DÉVISSER LES POUSSOIRS - MAXI. 30 MM

Les soufflets sur les poussoirs (13) ne doivent présenter ni entaille ou déchirure, ni

autre détérioration. Vérifier que le positionnement et le montage sont corrects.



**FIGURE 46: CONTRÔLER LES SOUFFLETS AU NIVEAU D'UNE DÉTÉRIORATION**

*Remarque : La pénétration de poussière et d'humidité dans le frein génère un effet corrosif qui entrave la fonction du mécanisme de serrage et endommage la vis de réglage.*

*Remplacer si nécessaire les ensembles poussoirs.*

### 18.3 REMPLACEMENT DES PLAQUETTES – DISPOSITIF DE RÉGLAGE

La méthode de remplacement des plaquettes de frein a changé légèrement avec l'introduction du nouveau rattrapeur d'usure N2G sur les véhicules.

*La description complète des processus est incluse dans le manuel de réparation Knorr-Bremse.*

*Se reporter au manuel de réparation à Entretien de frein pneumatique à disque Knorr-Bremse Y006471.*

Après avoir posé de nouvelles plaquettes,

1. Tourner le dispositif de réglage (par le régleur de jeu) dans le sens horaire  $\curvearrowright$  jusqu'à ce que les plaquettes entrent en contact avec le disque.
2. Tourner ensuite le dispositif de réglage dans le sens antihoraire de  $\curvearrowleft$  trois « clics », puis vérifier le dégagement de la course de l'étrier.

*Pendant que vous tournez le dispositif de réglage, vous remarquerez un changement de son du déclic. Cela n'indique pas un défaut du mécanisme.*

*De plus, la sensation pendant la rotation du dispositif de réglage, ainsi que la position de la clé change après trois déclics.*

Selon l'âge du véhicule, il pourrait être doté de deux niveaux de conception différents de frein à disque; il pourrait donc y avoir deux cliquetis différents et deux positions finales du dispositif de réglage sur le véhicule.

## 19 PROCÉDURES D'ENTRETIEN SÉCURITAIRES

Les garnitures de frein les plus récentes ne contiennent plus de fibres d'amiante. L'amiante est remplacé par divers matériaux, incluant les fibres de verre, la laine minérale, les fibres aramides, les fibres de céramique et les fibres de carbone. Actuellement, l'administration américaine de la sécurité et la santé au travail (OSHA) ne réglemente pas spécifiquement ces fibres sans amiante, sauf en tant que poussières polluantes. Les experts médicaux ne sont pas d'accord au sujet des risques potentiels à long terme, du travail et de l'inhalation des fibres autres que l'amiante. Néanmoins certains experts pensent que l'exposition à long terme à certaines fibres autre que l'amiante peut causer des maladies du foie, incluant la pneumoconiose, la fibrose et le cancer. Dès lors, les fournisseurs de garniture recommandent aux travailleurs d'agir avec précaution pour éviter la création et l'inhalation de poussière en intervenant sur les freins qui contiennent des fibres autres que l'amiante.



## AVERTISSEMENT

NE JAMAIS utiliser de l'air comprimé ou une brosse sèche pour nettoyer les pièces ou les ensembles de freins. L'OSHA vous recommande d'utiliser des cylindres qui entourent le frein. Ces cylindres possèdent des aspirateurs avec filtres très efficaces (de type HEPA) et des gants fixes pour les bras des travailleurs. Si un tel équipement est indisponible, nettoyer les pièces et les ensembles prudemment en plein air.

Pendant le démontage, placer prudemment toutes les pièces au sol pour éviter la poussière dans l'air. Utiliser un aspirateur industriel avec filtre HEPA pour éliminer la poussière des tambours de frein, des plateaux de frein et des autres organes de frein. Après l'utilisation de l'aspirateur, éliminer la poussière restante au moyen d'un linge imbibé d'eau et intervenir jusqu'à ce que l'organe soit pratiquement sec.

Si vous devez meuler ou usiner des garnitures de frein, prendre des précautions supplémentaires étant donné que le contact avec la poussière de fibre est important pendant ces interventions. En plus de porter un respirateur homologué, exécuter cette intervention dans une zone suffisamment ventilée.

En nettoyant l'espace de travail, NE JAMAIS utiliser d'air comprimé ou de balayage à sec pour nettoyer l'espace de travail. Utiliser un aspirateur industriel avec filtre HEPA et des serviettes imbibées d'eau et essorées jusqu'à ce que l'organe soit presque sec. Mettre au rebut les serviettes usagées avec précaution pour éviter la poussière dans l'air. Utiliser un respirateur homologué en vidant les aspirateurs et en manipulant les serviettes usagées.

Se laver les mains avant de manger, de boire ou de fumer. Ne pas apporter vos vêtements de travail à la maison. Passer l'aspirateur sur vos vêtements de travail après l'usage puis les faire nettoyer séparément, sans les secouer, pour éviter la poussière de fibre dans l'air.

Les fiches techniques de sécurité de matériau sur ce produit, selon les exigences OSHA, sont disponibles auprès de Rockwell et Knorr-Bremse.



## AVERTISSEMENT

Si possible, intervenir sur les freins dans un espace séparé, à l'écart des autres opérations.

Toujours porter un respirateur approuvé par l'institut national de sécurité et de santé au travail (NIOSH) ou l'administration de la santé et de la sécurité dans les mines (MSHA) pendant toutes les interventions sur le frein. Porter le respirateur lors de l'enlèvement des roues et jusqu'au montage final.

## 20 DÉPANNAGE DE FREIN PNEUMATIQUE

Les essais et listes de contrôle suivants ont été conçus pour identifier les causes de baisse de rendement et/ou de fuite dans le circuit. Ces essais sont rapides et vous donnent une idée générale de l'état du système. Chaque essai est prévu avec une liste de contrôle correspondante qui vous guide jusqu'aux causes les plus fréquentes des problèmes.

Avant un essai, vérifier toutes les conduites pneumatiques en cherchant des pincements et des bosses. Vérifier les flexibles en cherchant de l'usure, un dessèchement ou une surchauffe.

**AVERTISSEMENT**

En travaillant sur le système de freinage ou près de celui-ci, observez les précautions suivantes :

Toujours caler les roues du véhicule. Arrêter le moteur du véhicule pour tout travail sous le véhicule. Les mains doivent rester à l'écart des tiges poussoirs de chambre et des rattrapeurs d'usure qui peuvent s'appliquer lorsque la pression de circuit baisse.

Ne jamais brancher ni débrancher un flexible ou une conduite sous pression d'air. L'air qui s'échappe peut produire un effet de fouet. Ne jamais enlever un bouchon d'organe ou de tuyau avant d'être certain que toute la pression du circuit a été relâchée.

Ne jamais dépasser la pression pneumatique recommandée et toujours porter des lunettes de sécurité en intervenant sur un circuit sous pression. Ne jamais regarder dans les jets d'air ni les diriger vers quelqu'un.

Ne jamais tenter de démonter un organe avant d'avoir lu et compris les procédures recommandées. Certains organes contiennent des ressorts puissants et peuvent blesser s'ils ne sont pas démontés correctement. Utiliser uniquement les outils adéquats et observer toutes les précautions d'utilisation de ces outils.

Toujours nettoyer la tuyauterie de connexion et/ou les raccords. Enduire les filets de tuyau de produit d'étanchéité pour tuyau au Teflon avant l'installation de tout organe du circuit pneumatique de freinage.

**Accumulation de pression / avertissement de basse pression / point de coupure / coupure du régulateur intégré au filtre à air/dessiccateur**

ÉTAT : véhicule à l'horizontale, frein de stationnement serré.

1. Évacuer complètement les réservoirs pneumatiques humide, primaire et secondaire uniquement.
2. Faire démarrer le moteur du véhicule et le laisser tourner au ralenti accéléré. Les témoins d'avertissement de basse pression doivent s'allumer.
3. Commencer à vérifier la pression à 50 psi (344 kPa).

4. Les témoins et le vibreur d'avertissement basse pression doivent s'éteindre/s'arrêter à 60 psi (415 kPa) ou plus.
5. À 85 psi (586 kPa), faire fonctionner le moteur à plein régime puis vérifier si la durée d'accumulation jusqu'à 100 psi (690 kPa) est de 13 secondes ou moins.
6. Coupure de régulateur intégré au filtre à air/dessiccateur. Coupure à la pression correcte de 140 psi (965 kPa).
7. Mise en circuit du régulateur intégré au filtre à air/dessiccateur. Mise en circuit autour de 122 psi (841 kPa).

Pour les corrections habituelles, se reporter à la liste de contrôle suivante :

**Point de coupure d'avertissement haut ou bas**

1. Exécuter un test de lampe témoin et de cadran indicateur. Remplacer l'ensemble du bloc d'instrument en cas de défectuosité.

**Point de coupure de régulateur intégré au filtre à air/dessiccateur haut ou bas**

1. Exécuter un test de lampe témoin et de cadran indicateur. Remplacer l'ensemble du bloc d'instrument en cas de défectuosité.

OU

2. réparer ou remplacer le filtre à air/dessiccateur au besoin après avoir vérifié le fonctionnement du mécanisme de décharge du compresseur.

**Plus de 13 secondes pour accumuler la pression de 85 à 100 psi (585 690 kPa) à plein régime**

1. Exécuter un test de lampe témoin et de cadran indicateur. Remplacer l'ensemble du bloc d'instrument en cas de défectuosité.
2. Vérifier la crépine et la conduite d'admission du compresseur. En cas d'obstruction, nettoyer ou remplacer l'élément ou la conduite défectueuse.
3. Vérifier la tête de compresseur et la conduite de refoulement en recherchant

une carbonisation et une obstruction. Nettoyer ou remplacer selon les besoins.

4. En cas de fuite des valves de refoulement, ouvrir la tête et corriger ou remplacer la tête de cylindre.
5. Si l'entraînement glisse, remplacer le pignon.
6. Si les valves d'admission sont bloquées, ouvertes ou présentent une fuite importante, remplacer l'ensemble de décharge, les valves d'admission et/ou les sièges, au besoin.
7. Si le robinet de vidange est ouvert, le fermer.
8. Chercher les fuites d'air en écoutant et réparer.
9. Consulter la liste à nouveau pour vérifier tous les éléments réparés ou remplacés.

#### Fuite de réservoir d'alimentation d'air

ÉTAT : Pleine pression, moteur arrêté, frein de stationnement appliqué

1. Attendre au moins 1 minute la stabilisation de la pression.
2. Arrêter le moteur du véhicule. Surveiller le cadran indicateur de pression pneumatique pendant 2 minutes. Consigner toute baisse de pression.
3. La pression ne peut baisser de plus de 3 psi (20 kPa) par minute.
4. Pour les corrections habituelles, se reporter à la liste de contrôle suivante.

Perte excessive d'air :

Le système pneumatique primaire étant à la pression normale de fonctionnement de 122-140 psi (841- 965 kPa), enduire tous les raccords de conduite d'air et les composants pneumatiques d'une solution d'eau et de savon. Les bulles indiquent une fuite d'air et aucune fuite n'est tolérée. Réparer ou remplacer les pièces défectueuses.

1. Chercher les fuites d'air en écoutant et corriger au besoin.
2. Répéter le test pour vérifier tous les éléments réparés ou remplacés.

#### Fuite d'air de circuit de frein

ÉTAT : Pleine pression, moteur arrêté, frein de stationnement desserré.

1. Appliquer les freins de service (au pied). Attendre au moins 1 minute la stabilisation de la pression.
2. Maintenir enfoncée la valve au pied pendant 1 minute en observant le cadran indicateur de pression du tableau de bord.
3. La baisse de pression ne peut dépasser 3 psi (20 kPa) par minute.

Pour les corrections courantes, se reporter à la liste de contrôle suivante.

#### Fuite excessive du côté frein de service :

1. Avec le système pneumatique primaire à la pression normale de fonctionnement de 122-140 psi (841- 965 kPa) et les freins appliqués, enduire tous les raccords de conduite d'air et les composants de frein pneumatique d'une solution d'eau et de savon. Les bulles indiquent une fuite d'air et aucune fuite n'est tolérée. Réparer ou remplacer les pièces défectueuses.
2. Chercher les fuites d'air en écoutant et corriger au besoin.
3. Répéter le test pour vérifier tous les éléments réparés ou remplacés.

## 21 CYLINDRES RÉCEPTEURS

Ce véhicule utilise sur tous les essieux des cylindres récepteurs Knorr-Bremse. Les cylindres récepteurs de l'essieu moteur comprennent deux chambres d'air séparées, chacune ayant sa propre membrane et sa propre tige poussoir. Elles servent de cylindre récepteur pour les freins de service, de frein de secours en cas de baisse de pression d'air et de frein de stationnement à ressort. Se référer à la FIGURE 55.

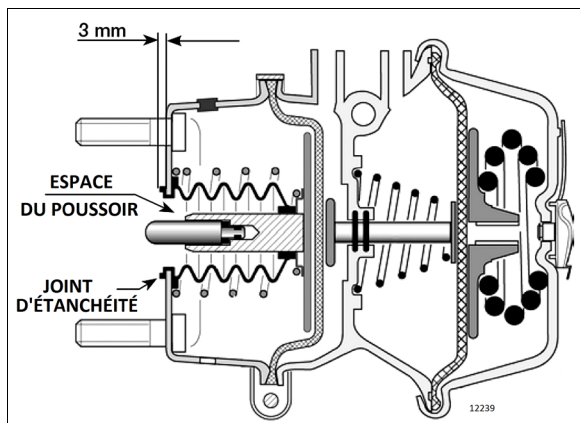


FIGURE 47: CYLINDRE RÉCEPTEUR DE FREIN D'ESSIEU MOTEUR

Les cylindres récepteurs de l'essieu avant et de l'essieu auxiliaire sont utilisés uniquement pour les freins de service (FIGURE 56).

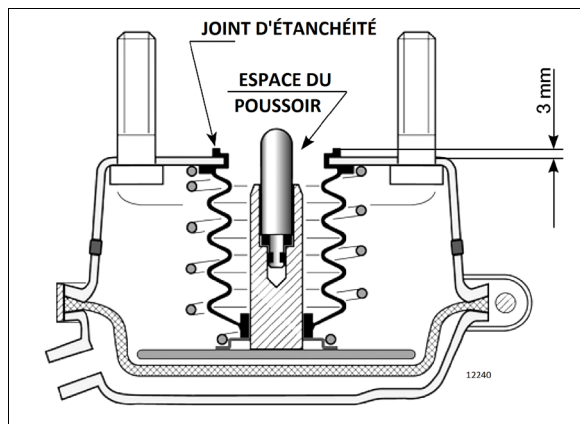


FIGURE 48: CYLINDRE RÉCEPTEUR DE FREIN D'ESSIEU MOTEUR

### 21.1 ENTRETIEN

Tous les 10 000 km (6250 milles) ou deux fois par an, selon la première occurrence, en fonction du type d'utilisation :

- Vérifier tous les flexibles et toutes les conduites. Ils doivent être fixés et en bon état.

Tous les 160 000 km (100 000 milles) ou une fois par an, selon la première occurrence, en fonction du type d'utilisation

- Démontez et nettoyez toutes les pièces.
- Poser une membrane neuve ou une autre pièce neuve en cas d'usure ou de détérioration.

### REMARQUE

Lorsque la membrane, le ressort ou les deux sont remplacés, ils doivent être remplacés dans la chambre correspondante sur le même essieu.

Exécuter un test d'étanchéité à l'air :

- Maintenir une application de frein complète.
- Enduire les bagues de serrage d'une solution savonneuse. Si une fuite est détectée, serrer la bague de serrage uniquement suffisamment pour arrêter la fuite. Ne pas trop serrer au risque de tordre la surface d'étanchéité ou la bague de serrage. Enduire la zone entourant l'orifice de tige poussoir (au besoin, desserrer le soufflet). Aucune fuite n'est autorisée. En cas de fuite, la membrane doit être remplacée.

### 21.2 DESSERRAGE MANUEL DE FREIN DE SECOURS/STATIONNEMENT



### DANGER

Ne jamais se placer dans l'axe des cylindres récepteurs à ressort, tout spécialement en compressant le ressort.

### Essieu moteur

- Caler les roues pour immobiliser le véhicule.
- Enlever l'outil de relâchement de goujon de son emplacement sur la chambre à air de frein d'essieu moteur.
- Enlever le bouchon d'accès de l'extrémité de la chambre à ressort. Introduire le goujon de relâchement à travers l'ouverture. Faire tourner le goujon de relâchement sur 1/4 tour (dans le sens horaire) pour l'ancrer dans la plaque de ressort. Poser la rondelle plate et l'écrou. Faire tourner l'écrou dans le sens horaire pour compresser le ressort. Répéter l'opération de l'autre côté.



### DANGER

Le goujon de relâchement doit être ancré

correctement dans le réceptacle de la plaque de ressort avant de compresser le ressort.

Pour réinitialiser manuellement le frein de secours/stationnement, faire tourner l'écrou dans le sens antihoraire. Réinstaller les bouchons d'accès sur les chambres à ressort et relâcher les outils de goujon dans leurs emplacements d'entreposage.

### ESSIEU AUXILIAIRE

1. Caler les roues pour immobiliser le véhicule.
2. Faire tourner le boulon de relâchement dans le sens antihoraire pour compresser le ressort (environ 6 cm - 2,5 pouces). Répéter l'opération de l'autre côté.
3. Pour réinitialiser manuellement le frein de secours/stationnement, faire tourner le boulon dans le sens horaire.

### 21.3 ENLÈVEMENT DU CYLINDRE RÉCEPTEUR



#### AVERTISSEMENT

Pour éviter les blessures, les freins ne doivent pas pouvoir fonctionner lors de l'intervention sur leurs composantes.

Pour éviter les blessures, les cylindres récepteurs doivent être placés hors fonction en détendant le ressort avant la mise au rebut.

1. Caler les roues pour immobiliser le véhicule.
2. Soutenir le véhicule de manière sûre aux points de levage recommandés.
3. Pour accéder à une chambre à air de frein donnée, la roue correspondante peut être enlevée. Se reporter à la section 13, Roues, moyeux et pneus.
4. Évacuer l'air comprimé du circuit en ouvrant la vanne de purge de chaque réservoir.
5. Pour les cylindres récepteurs d'essieu moteur et auxiliaire, relâcher manuellement les freins à ressort. Se reporter à Desserrage manuel de frein de secours/stationnement dans cette section.
6. Débrancher la (les) conduite(s) pneumatique(s) de cylindre récepteur.

7. Enlever la goupille fendue de connexion de chambre de frein et le rattrapeur d'usure (essieu moteur).

8. Déboulonner et enlever le cylindre récepteur du véhicule.

### 21.4 POSE DE CYLINDRE RÉCEPTEUR

Inverser la méthode d'enlèvement puis vérifier le réglage de frein.



#### ATTENTION

Toujours nettoyer les conduites et raccords pneumatiques. Enduire les filetages de tuyau de produit d'étanchéité au Teflon avant de rebrancher les conduites pneumatiques. L'orifice de vidange de cylindre récepteur doit être dans la position inférieure pour une évacuation correcte de l'humidité.

### 21.5 DÉMONTAGE DE CYLINDRE RÉCEPTEUR



#### DANGER

Les cylindres récepteurs à ressort des essieux moteur et auxiliaire contiennent un ressort extrêmement puissant qui peut causer de graves blessures si des précautions particulières ne sont pas prises en intervenant autour de cette zone.

Pour éviter les blessures, les recommandations suivantes doivent être suivies :

Prevost recommande l'installation d'un cylindre récepteur à ressort neuf en cas de défaut.

L'entretien et/ou la réparation de cylindre récepteur à ressort sont réservés à des personnes formées et qualifiées.

Avant de relâcher manuellement les freins à ressort, examiner visuellement le frein à ressort en cherchant des fissures et de la corrosion.

Sur les cylindres récepteurs MGM (essieu moteur), vérifier si le goujon de desserrage est ancré correctement dans le réceptacle de la plaque de ressort avant de comprimer le ressort.

Ne jamais se placer dans l'axe des cylindres récepteurs à ressort, tout spécia-



lement en compressant le ressort.



## AVERTISSEMENT

Pour éviter les blessures, les freins ne doivent pas pouvoir fonctionner lors de l'intervention sur leurs composantes.

1. Caler les roues pour immobiliser le véhicule.

Soutenir le véhicule de manière sûre aux points de levage recommandés.

### REMARQUE

*Pour accéder à une chambre à air de frein donnée, la roue correspondante peut être enlevée. Se reporter à la section 13, Roues, moyeux et pneus.*

Évacuer l'air comprimé du circuit en ouvrant la vanne de purge de chaque réservoir.

Pour les cylindres récepteurs d'essieu moteur et auxiliaire, relâcher manuellement les freins à ressort. Se reporter à la procédure « Desserrage manuel de frein de secours/stationnement » dans cette section.

Enlever le collet de serrage. Enlever et mettre au rebut la membrane existante. Bien appuyer la nouvelle membrane sur le corps.

Inverser la procédure pour le montage. Frapper la bague de serrage pour assurer sa mise en place. Vérifier le fonctionnement avant de remettre le véhicule en service.

## 22 SYSTÈME DE FREINAGE ANTIBLOCAGE (ABS)

Ce système a été conçu pour assurer la stabilité, conserver le contrôle de la direction du véhicule en cas de freinage brutal et minimiser la distance d'arrêt en toutes circonstances. Sur les chaussées glissantes et dans les situations d'urgence en général, un freinage excessif bloque souvent des roues. Le système de freinage antiblocage offre un rendement maximum de freinage tout en maintenant un contrôle de direction adéquat sur les chaussées glissantes.

L'ABS surveille continuellement le comportement des roues pendant le freinage. Les capteurs de chaque roue des essieux avant et moteur (l'essieu auxiliaire est solidaire de

l'essieu moteur) transmettent des données au processeur électronique à quatre canaux qui détecte tout blocage de roue imminent. Les valves modulatrices règlent rapidement la pression de freinage (jusqu'à 5 fois par seconde) pour éviter le blocage de roue. Chaque roue est donc commandée en fonction l'adhérence disponible entre le pneu et la chaussée.

Avec ce dispositif, le véhicule est arrêté le plus vite possible, tout en restant stable et en demeurant sous le contrôle du conducteur.

Étant donné que le circuit de freinage est double, l'ABS est également fourni avec un système secondaire en cas d'anomalie dans l'ABS. Les systèmes antiblocages sont des systèmes parallèles qui n'empêchent pas le fonctionnement des freins en cas de panne. Le circuit de freinage fonctionne normalement, sans antiblocage en cas de panne ABS.

Le système ABS est composé de deux circuits en diagonale, uniquement la moitié du système endommagé ou toute anomalie est commuté hors fonction (c'est-à-dire que les roues retournent au freinage normal sans ABS). L'autre moitié en diagonale reste pleinement sous le contrôle ABS.

### REMARQUE

*L'ABS est actif sur les freins de service, le ralentisseur de boîte de vitesses, le frein moteur, mais est inactif sur le frein de secours/stationnement.*

### REMARQUE

*Le système ABS ne fonctionne pas à des vitesses inférieures à 6 km/h (4 mph). Un témoin ABS allumé à ces vitesses est normal.*



## ATTENTION

Débrancher l'ECU ou extraire le fusible ABS avant de remorquer le véhicule.

### 22.1 DÉPANNAGE ET ESSAIS

Pour le dépannage et l'essai du système de freinage antiblocage du véhicule, se reporter au livret *Bendix Service Data EC80 ESP Controller (SD-13-4986)* disponible sur le site web de

Prevost ou sur la clé USB des Publications Techniques.

## 22.2 COMPOSANTS ABS

Les composants principaux du système ABS sont énumérés ici. Se reporter à chaque composant pour connaître sa fonction spécifique dans le système et son entretien.

## 22.3 CONTRÔLEUR AVANCÉ BENDIX EC-80

Cette unité de commande, appelée également module ABS, se trouve dans le compartiment électrique de service avant. Conformément aux données transmises par les capteurs (le nombre d'impulsions/sec est proportionnel à la vitesse de chaque roue), l'unité de commande électronique détermine quelle roue accélère ou décélère. Elle établit ensuite une vitesse de référence (vitesse moyenne) depuis les données de chaque roue et compare la vitesse de chaque roue avec cette vitesse de référence pour déterminer quelle roue accélère ou décélère.

Dès que le seuil des valeurs de décélération ou de patinage de roue est dépassé, l'unité de commande électronique envoie un signal à une électrovanne de commande pour limiter la pression excédentaire de freinage exercée par le conducteur dans le cylindre récepteur visé.

### Entretien

Aucun entretien spécifique n'est requis. L'UC n'est pas réparable. En cas de défectuosité, la remplacer.

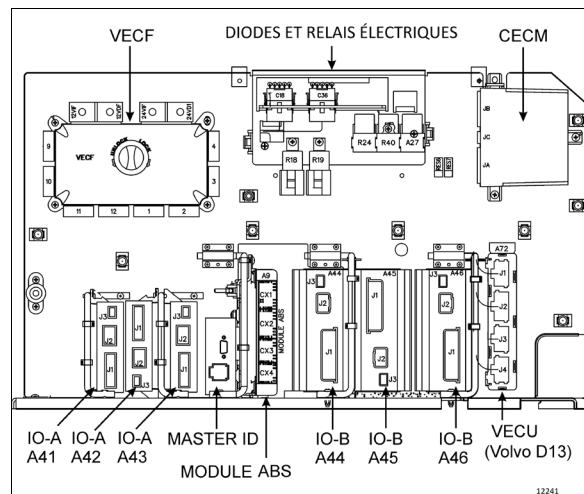


FIGURE 49: EMPLACEMENT D'ECU ABS

## 22.4 CAPTEURS

Les capteurs sont montés sur les moyeux de roue d'essieu avant et moteur (Figure 58). Les capteurs inductifs se composent essentiellement d'un aimant permanent avec goupille de pôle ronde et une bobine. La rotation de la roue dentée modifie le flux magnétique repris par la bobine, produisant une tension alternative, dont la fréquence est proportionnelle à la vitesse de la roue. Lorsque la vitesse de roue diminue, le flux magnétique diminue en conséquence. Par conséquent, l'unité de commande électronique commande l'électrovanne pour diminuer la pression du cylindre récepteur correspondant.

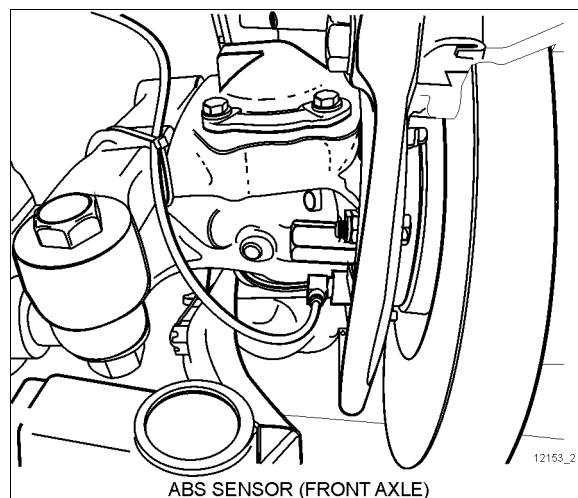


FIGURE 50: EMPLACEMENT DE CAPTEUR ABS

### Entretien

Aucun entretien spécifique n'est requis pour le capteur, sauf si les capteurs ont été enlevés pour une intervention sur l'essieu. Dans ce cas, les capteurs doivent être lubrifiés au moyen de la graisse spéciale (Prevost n° 680460) avant d'être reposés. Se reporter au paragraphe Installation du capteur pour les détails.

**REMARQUE**

La valeur de résistance, lorsque les capteurs sont vérifiés individuellement, doit être égale à 1,75 k $\Omega$ . Pour vérifier la tension de sortie des capteurs après que les capteurs et les roues dentées ont été montés sur l'essieu, connecter un voltmètre CA adéquat à travers les bornes de sortie. Avec le moyeu tournant à 30 tr/min, les tensions de sortie doivent indiquer 50 à 1999 mV pour être acceptables.

**Installation du capteur**

La méthode suivante concerne la pose de capteur sur les moyeux de roue d'essieu. Lire soigneusement la procédure avant de reposer un capteur étant donné que la pose doit satisfaire des tolérances et spécifications de fonctionnement.

2. Appliquer le lubrifiant recommandé (Prevost n° 680460) à l'agrafe de ressort et au capteur.

**ATTENTION**

Utiliser uniquement ce type de graisse sur les capteurs.

Insérer l'agrafe à ressort dans le support sur le moyeu. Les onglets d'agrafe à ressort doivent se trouver du côté intérieur du véhicule. Pousser jusqu'aux butées d'agrafe.

Pousser le capteur complètement à l'intérieur de l'agrafe de ressort jusqu'à ce qu'il entre en contact avec la roue dentée. Vérifier si le montage est rigide, étant donné que c'est un critère important du fonctionnement adéquat du capteur.

**REMARQUE**

Il s'agit d'une installation avec ajustement serré.

**22.4.1 Agrafe à ressort**

L'agrafe à ressort retient le capteur dans son support de montage près de la roue dentée d'impulsion. L'écart entre l'extrémité du capteur et les dents est réglé automatiquement en poussant le capteur dans l'agrafe contre la roue dentée et lorsque cette dernière pousse le capteur à sa position réglée (Figure 59).

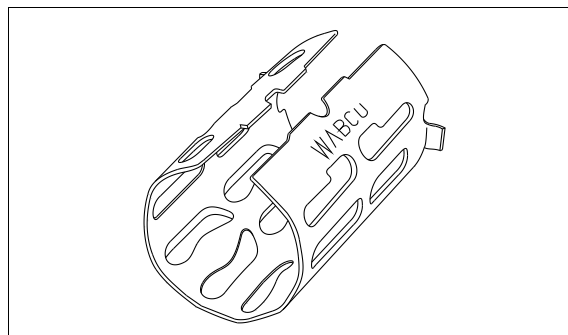


FIGURE 51: AGRAFE À RESSORT 12161

**Entretien**

L'agrafe à ressort n'exige pas d'entretien spécifique.

**ENTRETIEN****SYSTÈMES ABS ET DE COMMANDE ÉLECTRONIQUE DE STABILITÉ**

Vérifier le fonctionnement des systèmes ABS et ESC aux intervalles spécifiés dans le calendrier d'entretien et de lubrification, section 24, ENTRETIEN ET LUBRIFICATION.

Pour cela, exécuter le test de composant en utilisant le logiciel de diagnostic Bendix ACom.

Le logiciel de diagnostic Bendix ACom est disponible en téléchargement sur le site [www.bendix.com](http://www.bendix.com).

**23 ANTIDÉRAPAGE AUTOMATIQUE BENDIX (ATC) ET COMMANDE ÉLECTRONIQUE DE STABILITÉ (ESC)**

Outre la fonction ABS, le véhicule est équipé de la fonction du système de commande de traction (TCS). Cette fonction est fournie par le contrôleur avancé Bendix EC-80. Bendix nomme cette fonction Système d'antipatinage automatique (ATC). Le système ATC de Bendix peut améliorer la traction du véhicule pendant une accélération, et la stabilité latérale d'accélération dans les courbes. Le système ATC utilise le dispositif de limitation du couple moteur (ETL) lorsque l'ECU communique avec le contrôleur du moteur, ou le freinage différentiel (DB) lorsque des serrages de frein individuels sont utilisés pour améliorer la traction du véhicule.

Le contrôleur EC-80 de modèle avancé offre également une fonction de commande électronique de stabilité (ESC) basée sur l'ABS. Bendix l'appelle commande électronique de stabilité ESC.

Le système Bendix ESC est un système de stabilité basé sur le système de freinage antiblocage qui augmente la stabilité du véhicule en réduisant la vitesse du moteur et en appliquant les freins du véhicule selon la dynamique réelle du véhicule

Le dispositif électronique de contrôle de la stabilité (ESC) est composé du contrôle du lacet (YC) et du roulis (RSP).



### ATTENTION

Même si le véhicule est équipé du dispositif électronique de contrôle de la stabilité (ESC), la stabilité du véhicule en marche demeure sous la responsabilité du conducteur.

## 23.1 COMPOSANTS

### 23.1.1 Fonction ABS du contrôleur EC-80

Six (6) capteurs de vitesse de roue Bendix WS-24. Chaque capteur est installé avec un manchon de serrage de capteur Bendix;

Cinq (5) valves modulatrices de pression Bendix (M-40QR);

Une lampe indicatrice ABS du véhicule montée au tableau de bord;

Une valve relais de frein de service;

Une lampe indicatrice ABS de remorque montée au tableau de bord.

### 23.1.2 Fonction ATC du contrôleur EC-80

- une valve de commande de traction d'essieu moteur;
- Icône TCS apparaissant à l'écran DID;
- un commutateur boue/neige TCS monté au tableau de bord;
- la communication série J1939 vers le module de commande du moteur.

### 23.1.3 Fonction ESC/RSP de contrôleur EC-80

- une valve de commande de traction d'essieu avant intégrée à la valve relais de frein de service;
- une lampe indicatrice d'état ESC montée au tableau de bord;
- un capteur d'angle de braquage Bendix SAS-70 (monté sur la colonne de direction);
- un capteur de taux de lacet/accélération latérale Bendix YAS-70 (monté sur une traverse devant l'essieu moteur);
- des capteurs de demande de freinage (installés dans les circuits d'alimentation primaire et secondaire);
- Une valve modulatrice additionnelle (valve modulatrice de pression Bendix M-40QR) qui commande la pression appliquée aux freins de remorque pendant l'intervention système.

## 23.2 VALVE MODULATRICE DE PRESSION BENDIX M-40QR

Cette valve modulatrice de pression (PMV) Bendix M-40QR (à relâchement rapide) est commandée par le contrôleur EC-80 pour modifier la pression pneumatique appliquée par le conducteur aux freins de service pendant l'activation des ABS, ATC, RSP ou YC. La PMV est une valve de commande électropneumatique et il s'agit de la dernière valve traversée par l'air en chemin vers le cylindre récepteur. Les solénoïdes de maintien et de relâchement de la valve modulatrice sont activés pour moduler ou commander la pression de freinage pendant un freinage antiblocage. Le solénoïde de maintien est normalement ouvert et le solénoïde de relâchement est normalement fermé, de sorte que la PMV permet nominalement la traversée de l'air. Cette conception permet la distribution d'air aux cylindres récepteurs en cas de problème électrique. C'est une valve de type marche/arrêt, c'est-à-dire que pendant que l'antiblocage est activé, la soupape relâche l'air du cylindre récepteur en cas d'événement ABS, l'unité électronique détecte que la vitesse de roue correspondante diminue par rapport aux autres roues.

Le contrôleur avancé EC-80 utilise également une PMV additionnelle pour commander les freins de service de remorque pendant les interventions de stabilité.

### Configuration 6c/5v

Les véhicules Prevost utilisent une configuration de 6 capteurs/5 valves modultrices de pression, avec l'essieu auxiliaire possédant deux capteurs, mais une seule valve modultrice de pression. Dans ce cas, la PMV commande les deux roues de l'essieu auxiliaire. Les roues de l'essieu auxiliaire reçoivent une pression de freinage égale, basée de la roue qui patine le plus.

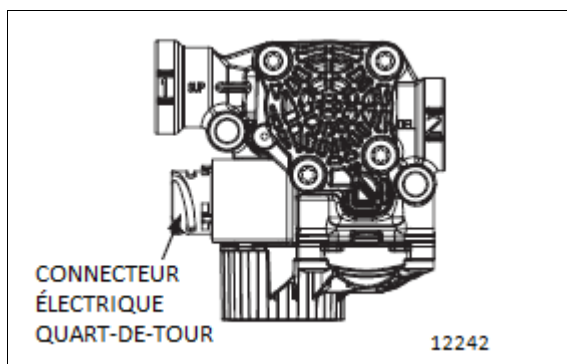


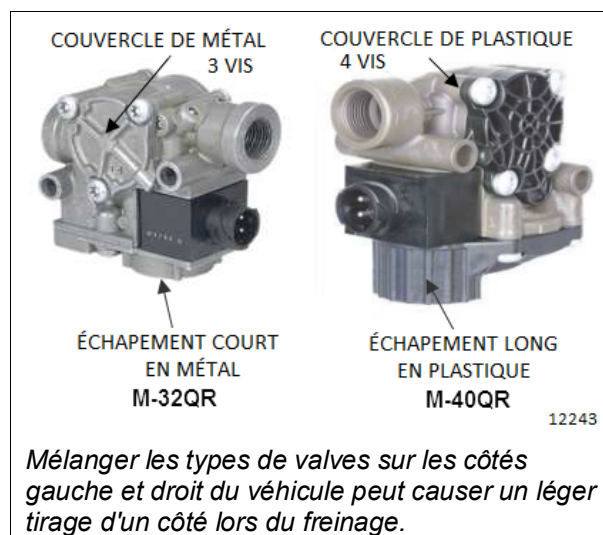
FIGURE 52: VALVE MODULTRICE DE PRESSION BENDIX M-40QR

### ENTRETIEN

#### REMARQUE

*Sur les véhicules plus anciens, lors du premier remplacement de la valve modultrice M-32QR plus ancienne par la valve modultrice M-40QR plus récente, il est important de remplacer les valves des côtés gauche et droit sur l'essieu moteur de véhicule ou la suspension avant.*

*Le modèle de soupape modultrice est aisément identifiable le couvercle de coté différent et la section échappement.*



*Mélanger les types de valves sur les côtés gauche et droit du véhicule peut causer un léger tirage d'un côté lors du freinage.*

L'information au sujet de l'entretien, de l'enlèvement et de la pose de cette valve est fournie dans le livret Bendix disponible sur le site web de Prevost ou sur la clé USB des Publications Techniques sous le numéro de référence SD-13-4958.

### 23.3 ABS AVANCÉ AVEC COMMANDE ÉLECTRONIQUE DE STABILITÉ (ESC)

#### APERÇU

Le système de stabilité ESC de Bendix réduit les risques de renversement, de mise en porte-feuille et des autres pertes de maîtrise. Les fonctions ESC comprennent le programme de stabilité de roulement (RSP) et la commande de lacet. En fonctionnement, l'ECU du système ABS avancé Bendix compare constamment les modèles de performances au déplacement réel du véhicule, en utilisant les capteurs de vitesse du système ABS ainsi que les capteurs d'angle latéral, de lacet et de braquage. Si le véhicule montre une tendance à sortir de la trajectoire de déplacement adéquate, ou approche des valeurs de seuil critique, le système intervient pour aider le conducteur.

#### Dispositif antiroulis RSP

Le RSP de Bendix est un élément du système ESC global et prend en charge les situations de capotage. En cas de risque de capotage, l'ECU contourne l'accélérateur et applique rapidement la pression à toutes les roues pour freiner le véhicule. Le niveau de freinage pendant un événement RSP est proportionnel au risque de capotage.

**Stabilité en lacet**

La stabilité en lacet compense la tendance d'un véhicule à patiner sur son axe vertical. Pendant le fonctionnement, si la friction entre la chaussée et les pneus est insuffisante pour s'opposer aux forces latérales, un ou plusieurs des pneus peut glisser, causant un patinage du véhicule. Ces événements sont des situations de « sous-virage » (où il existe un manque de réaction du véhicule à l'entrée de direction étant donné le glissement sur l'essieu avant) ou un « survirage » (où l'extrémité arrière du véhicule glisse vers l'extérieur suite à un glissement de pneu sur l'essieu arrière). Les facteurs qui influencent la stabilité en lacet sont : l'empattement, la suspension, la géométrie de direction, la répartition du poids avant/arrière et la largeur de la voie du véhicule.

**Contrôle de lacet**

Le contrôle de lacet correspond à une large gamme de scénarios de surface de friction basse et élevée incluant le patinage, l'écrasement et la perte de commande. C'est le système recommandé pour tous les véhicules à moteur et en particulier pour les véhicules tractant des remorques. En cas de glissement de véhicule (situations de survirage ou de sous-virage), le système réduit l'accélérateur et freine un ou plusieurs des « quatre coins » du véhicule (outre l'application potentielle des freins de remorque), appliquant par conséquent une force compensatrice pour mieux aligner le véhicule sur son chemin de déplacement adéquat.

Par exemple, en cas de survirage, le système applique le frein avant « extérieur ». En situation de sous-virage, le frein arrière « intérieur » est appliqué.

**DANGER**

Le système Bendix ESC peut réduire automatiquement la vitesse du véhicule.

L'ESC peut ralentir le véhicule automatiquement. L'ESC peut ralentir le véhicule avec ou sans que l'opérateur n'applique le frein, et même lorsque l'accélérateur est appliqué.

**23.4 CAPTEUR D'ANGLE DE BRAQUAGE BENDIX SAS-70**

Le capteur d'angle de braquage (SAS-70) est utilisé pour fournir les commandes de direction du conducteur au contrôleur. Il signale la position du volant au contrôleur en utilisant une liaison de communication série dédiée partagée avec le capteur YAS-70. Le contrôleur fournit les l'alimentation et la mise à la terre au capteur SAS-70 .

Le capteur SAS-70 installé sur les véhicules Prevost est celui avec un connecteur à 90°.

**23.4.1 Enlèvement du capteur d'angle de braquage****Vérifications d'entretien :**

1. Vérifier tout le câblage et les connecteurs. Certaines installations incluent également un connecteur intermédiaire entre le capteur d'angle de braquage et le faisceau de câblage principal du véhicule. Vérifier si toutes les connexions sont exemptes de dégâts visibles.
2. Examiner le capteur. Le capteur, ses vis de montage et l'interface entre le moyeu et la colonne de direction doivent être intacts.

**Diagnostics :**

Le capteur d'angle de braquage fonctionne uniquement en conjonction avec un ECU EC-80. Aucun diagnostic indépendant n'est possible sur le capteur.

**Démontage :**

1. Enlever les couvercles supérieur, médian et inférieur de la colonne de direction.
2. Le capteur d'angle de braquage se trouve près du joint de cardan.
3. Débrancher l'ensemble de câble de capteur du corps de capteur. Pincer les languettes et tirer doucement sur le connecteur pour le désengager.
4. Débrancher le joint de cardan supérieur de la colonne de direction.
5. Dévisser les trois vis de montage qui maintiennent le corps du capteur sur le corps de la colonne de direction.

- Faire glisser le capteur par-dessus la colonne pour l'enlever. Noter si l'étiquette de capteur est dirigée vers le haut ou le bas.

#### Installation :

- Se procurer un capteur neuf. Le capteur n'est pas réparable sur place.
- Faire glisser le capteur par-dessus la colonne. Le moyeu central du capteur doit être aligné sur l'encoche correspondante dans la colonne. Placer l'étiquette du capteur dans le même sens que l'étiquette de capteur qui a été enlevée.

#### COUPLE : 9-12 lb-po (1.02-1.36 Nm)

- Rebrancher le joint de cardan dans la colonne de direction.

#### COUPLE : 35-39 lb-pi (47-53 Nm)

- Rebrancher le connecteur. S'assurer que le connecteur ne tire pas sur le boîtier du capteur pour éviter toute force induite sur le capteur.
- Si le faisceau de câbles conduisant au capteur doit être remplacé, s'assurer de le fixer adéquatement pour permettre le déplacement complet de la colonne de direction sans écarter les connecteurs.
- Replacer les couvercles de la colonne de direction. Le capteur n'est pas protégé de la saleté et des infiltrations d'eau. Veiller donc à ne pas en introduire pendant l'installation.

#### Étalonnage du capteur d'angle de braquage

L'étalonnage du capteur d'angle de braquage est possible uniquement lorsque le capteur est alimenté par l'ECU ABS avancé. Aucun étalonnage autonome de capteur n'est possible. La procédure d'étalonnage s'effectue avec le logiciel Bendix ACom diagnostic V4.0 ou ultérieur. Voir les codes d'anomalie de dépannage : capteur d'angle de braquage (SAS-70), pour la procédure d'étalonnage en utilisant cet outil.

Le capteur doit être étalonné à nouveau dans les cas suivants :

- remplacement du capteur d'angle de braquage;

- ouverture du moyeu de connexion entre le capteur d'angle de braquage et la colonne;
- Activité d'entretien ou de réparation sur la tringlerie de direction, le mécanisme de direction ou tout autre mécanisme apparenté;
- réglage de géométrie de roue ou de voie de roue;
- après un accident qui peut avoir endommagé le capteur d'angle de braquage ou l'ensemble.



#### AVERTISSEMENT

Si le capteur d'angle de braquage n'est pas étalonné selon les besoins, le système de contrôle de lacet peut mal fonctionner, ce qui peut causer des incidents conduisant à une perte de contrôle du véhicule.

## 24 SERRAGE DES RACCORDS

**NTA- pour tubes de nylon:** Serrer à la main écrou. Ensuite, serrer du nombre de tours indiqué dans le tableau suivant en utilisant une clé.

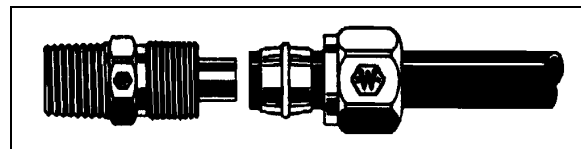


FIGURE 53: RACCORD DE FLEXIBLE

12055

Diamètre de tube (pouces)	Nombre de tours supplémentaires nécessaires suivant le serrage manuel
1/4	3
3/8 à 1/2	4
5/8 à 3/4	3 ½

#### REMARQUE

Utiliser du produit d'étanchéité pour tuyaux Loctite (numéro Prevost 680098) sur les filets du tuyau.

## 25 SPÉCIFICATIONS

**Compresseur d'air**

Marque..... Meritor Wabco  
 Modèle .....SS636  
 Capacité (à 1250 tr/min) ..... 37,4 cfm (1.059 m3/min.)

**Dessiccateur d'air**

Marque..... Meritor Wabco  
 Modèle ..... System Saver  
 Pression de fermeture ..... 122 psi  
 Pression de coupure..... 140 psi

**Soupape de commande à bascule**

Marque..... Bendix  
 Modèle ..... TW-1  
 Type..... Marche-Arrêt

**Valve de commande de frein de secours/stationnement**

Marque..... Bendix  
 Modèle ..... PP-1  
 Pression nominale de relâchement automatique ..... 60 psi (414 kPa)

**Double soupape d'application de frein**

Marque..... Bendix  
 Modèle ..... E-10P

**Valve de commande de frein à ressort**

Marque..... Bendix  
 Modèle ..... SR-1

**Soupape de protection de pression**

Marque..... Bendix  
 Modèle ..... PR-4  
 Pression nominale de fermeture ..... 70 psi (482 kPa)  
 Numéro de Prevost..... 641137

**Double clapet antiretour de type navette**

Marque..... Bendix  
 Modèle ..... DC-4

**Régulateur de pression d'air**

Marque..... Norgren  
 Plage de sortie ajustable..... 0-80/85 psi (0-552/586 kPa)

**Cartouche de filtre à air**

Marque..... Norgren  
 Type..... avec purge manuelle

**Cylindres récepteurs d'essieu avant**

Marque..... Knorr-Bremse  
 Type..... 24 pouces



**Cylindres récepteurs d'essieu moteur**

Marque..... Knorr-Bremse  
Type..... 24 pouces service et secours

**Cylindres récepteurs d'essieu auxiliaire**

Marque..... Knorr-Bremse  
Type..... 16 pouces

**Garniture de frein (tous les essieux)**

Marque..... Knorr-Bremse