

TABLE DES MATIÈRES

REGISTRE DES CHANGEMENTS.....	5
1. TABLEAUX DES COUPLES DE SERRAGE.....	6
1.1 ALTERNATEURS ET COMPOSANTS ENTOURANT LES ALTERNATEURS.....	6
1.2 CONNECTEURS ÉLECTRIQUES – BATTERIES, DIVERS	9
2. DESCRIPTION GÉNÉRALE	15
2.1 SCHÉMA DE CÂBLAGE	15
2.1.1 <i>Utilisation des schémas de câblage</i>	<i>15</i>
2.2 TEST DES CIRCUITS	16
2.3 CALIBRES ET COULEURS DES FILS ÉLECTRIQUES	16
2.4 IDENTIFICATION DES CÂBLES	16
2.5 FILS DE RECHANGE	18
2.6 DISJONCTEURS.....	18
2.6.1 <i>Disjoncteurs principaux sur les autocars.....</i>	<i>18</i>
2.6.2 <i>Disjoncteurs principaux des maisons motorisées VIP</i>	<i>19</i>
2.6.3 <i>Disjoncteurs du VECR/VECF</i>	<i>19</i>
2.6.4 <i>Disjoncteurs des ventilateurs de refroidissement électriques.....</i>	<i>19</i>
2.7 FUSIBLES MULTIPLEX	19
2.8 RELAIS	20
2.9 RETRAIT D'INTERRUPTEUR DU TABLEAU DE BORD	20
2.10 CONNEXIONS DES VENTILATEURS DE REFROIDISSEMENT ÉLECTRIQUES.....	21
2.11 BORNES DE MASSE ÉLECTRONIQUE	22
2.12 PRÉCAUTIONS	22
2.13 INHIBITEUR DE CORROSION	22
3. MODULES ÉLECTRONIQUES.....	23
3.1 MCM	23
3.1.1 <i>Remplacement du MCM</i>	<i>23</i>
3.1.2 <i>Téléchargement d'une mise à jour du programme multiplex du véhicule dans le MCM.....</i>	<i>23</i>
3.2 MODULES I/O-EA ET I/O-EB.....	23
3.2.1 <i>Remplacement des modules I/O-EA ou I/O-EB</i>	<i>24</i>
<i>Les modules I/O-EA et I/O-EB peuvent être remplacés et reprogrammés sans avoir à connecter un ordinateur au véhicule.....</i>	<i>24</i>
3.3 SORTIES DES CONNECTEURS DES MODULES ÉLECTRONIQUES	25
4. MODES D'ESSAIS DISPONIBLES.....	30
4.1 MODE D'ESSAI DES ENTRÉES MULTIPLEX.....	30
4.2 SÉQUENCE DE TEST DES MOTEURS ÉLECTRIQUE	31
4.2.1 <i>Séquence d'essais – Autocars seulement.....</i>	<i>33</i>
4.2.2 <i>Séquence d'essais – VIP avec système central CVC.....</i>	<i>34</i>
4.2.3 <i>Séquence d'essais – VIP avec petit système CVC</i>	<i>35</i>
4.3 TEST DES ALTERNATEURS.....	36
4.4 ACTIVATION FORCÉE DES VENTILATEURS DE REFROIDISSEMENT.....	36
4.4.1 <i>Validation du mode de nettoyage des ventilateurs de refroidissement</i>	<i>37</i>
5. MODULES DE PRIORITÉ INFÉRIEURE POUR LE SERVICE DE DÉPANNAGE.....	37
5.1 FONCTIONS ESSENTIELLES POUR LA CONDUITE DU VÉHICULE	37
5.1.1 <i>Fonctions disponibles.....</i>	<i>37</i>

6.	RÉSEAUX	38
6.1	RÉSEAU DLO (BBUS MUX)	38
6.2	LIAISON DLO (BBUS MUX) SUR LE PANNEAU DES TÉMOINS LUMINEUX ET LE MODULE DE COMMANDE DE CVC 38	38
6.3	DLO (BBUS MUX) AUXILIAIRE	38
7.	DÉPANNAGE ET ESSAI DES VÉHICULES MULTIPLEX.....	39
7.1	VÉRIFICATION DE TENSION DANS LES CIRCUITS MULTIPLEX.....	39
7.2	CONFIGURATION ET DÉPANNAGE DU RÉSEAU DLO (BBUS MUX)	40
7.3	DIAGNOSTIC DU SYSTÈME ÉLECTRIQUE	47
8.	COMPARTIMENTS ÉLECTRIQUES	48
8.1	SÉRIE X3 – COMPARTIMENT PRINCIPAL D’ALIMENTATION.....	50
8.2	SÉRIE X3 – COMPARTIMENT ÉLECTRIQUE ET DE SERVICE AVANT	53
8.3	SÉRIE H3 – COMPARTIMENT PRINCIPAL D’ALIMENTATION	55
8.3.1	<i>Série H3 – module de distribution VECR.....</i>	<i>57</i>
8.4	SÉRIE H3 – COMPARTIMENT ÉLECTRIQUE ET DE SERVICE AVANT	57
8.4.1	<i>Série H3 – module de distribution VECF.....</i>	<i>59</i>
8.5	MODULE DE CHAUFFAGE ET CLIMATISATION	60
8.6	PANNEAU DE DÉMARRAGE ARRIÈRE DU MOTEUR.....	60
8.7	MODULES DE COMMANDE À LA DROITE DU TABLEAU DE BORD	62
8.8	MODULE DU PORTE-BAGAGE À MAIN	64
9.	BATTERIES.....	64
9.1	SÉRIE X3 — INSTALLATION DES BATTERIES	64
9.2	SÉRIE H3 — INSTALLATION DES BATTERIES	66
9.3	BATTERIES AGM	68
9.4	PROTECTION CONTRE LA DÉCHARGE DE BATTERIE.....	68
9.5	INTERRUPTEUR PRINCIPAL D’ALIMENTATION	68
9.6	SÉRIE X3 — PROCÉDURES DE RETRAIT ET D’INSTALLATION DES BATTERIES	69
9.7	VALEURS NOMINALES DE BATTERIE AGM.....	72
9.8	ESSAI DE BATTERIE	73
9.8.1	<i>Inspection visuelle</i>	<i>73</i>
9.8.2	<i>Élimination de la charge superficielle</i>	<i>73</i>
9.8.3	<i>Essai de charge</i>	<i>73</i>
9.9	CHARGE DE BATTERIE	74
9.9.1	<i>Démarrage d'appoint avec une batterie de secours (d'appoint)</i>	<i>76</i>
9.10	PRÉCAUTIONS POUR LA CHARGE DE BATTERIES AGM	77
9.11	ÉGALISATION DE BATTERIES ET BATTERIES AGM	77
9.12	NETTOYAGE ET INSPECTION.....	78
9.13	CAUSES FRÉQUENTES DE PANNE DE BATTERIE	78
9.14	DÉPANNAGE.....	78
9.15	PICTOGRAMME « AVERTISSEMENT DE TENSION INCORRECTE DES BATTERIES »	79
9.15.1	<i>Définitions d'indicateur de tension</i>	<i>79</i>
9.15.2	<i>Le pictogramme AVERTISSEMENT BATTERIE PEUT apparaître comme un rappel.....</i>	<i>79</i>
10.	ÉGALISEUR DE BATTERIES.....	79
11.	MODULE DE DÉMARRAGE À SUPERCONDENSATEURS (OPTION)	80
11.1	DÉMARRAGE D’UN VÉHICULE EN PANNE DE BATTERIE.....	80
11.2	TÉMOIN DEL D’ÉTAT DU MODULE DE DÉMARRAGE	80
11.3	DÉPANNAGE.....	81

11.4	ENTRETIEN	81
11.5	MANIPULATION ET ENTREPOSAGE	81
12.	SYSTÈME DE GESTION DE L'ÉNERGIE PRIME	82
12.1	COMPOSANTS.....	82
12.2	ÉCRAN D'AFFICHAGE (DID).....	83
13.	ALTERNATEURS	83
13.1	DÉTECTION D'UN ALTERNATEUR DÉFECTUEUX	83
13.1.1	<i>Identification des alternateurs.....</i>	83
13.1.2	<i>Utilisation de l'écran d'affichage du conducteur (DID) pour détecter un alternateur défectueux.....</i>	83
13.1.3	<i>Identification d'un alternateur défectueux – sonder par l'arrière les Modules multiplex A49 et AE52</i> <i>84</i>	
13.2	COURROIE D'ENTRAÎNEMENT D'ALTERNATEUR	84
13.2.1	<i>Démontage et installation</i>	84
13.2.2	<i>Ajustement.....</i>	85
14.	DÉMARREUR	85
15.	CHAUFFE-MOTEUR	85
15.1	ENTRETIEN	85
16.	ÉCLAIRAGE EXTÉRIEUR	86
16.1	SÉRIE X3 – MODULE D'ÉCLAIRAGE AVANT	88
16.1.1	<i>Entretien</i>	88
16.1.2	<i>Câblage du module d'éclairage</i>	89
16.1.3	<i>Remplacement d'une ampoule halogène</i>	89
16.1.4	<i>Remplacement d'un projecteur.....</i>	90
16.1.5	<i>Remplacement du feu clignotant.....</i>	92
16.1.6	<i>Remplacement d'une ampoule au xénon</i>	92
16.2	SÉRIE H3 – MODULE D'ÉCLAIRAGE AVANT	94
16.2.1	<i>Entretien</i>	94
16.2.2	<i>Remplacement du module d'éclairage avant</i>	94
16.2.3	<i>Orientation verticale des projecteurs.....</i>	96
16.3	RÉGLAGE DE PHARES.....	96
16.4	SÉRIE X3 – FEUX-STOP, FEUX ROUGES ARRIÈRE, CLIGNOTANTS ET FEUX DE DÉTRESSE	97
16.4.1	<i>Démontage et remplacement des feux du module</i>	98
16.4.2	<i>Démontage et remplacement des feux-stops centraux et du phare Cyclops.....</i>	98
16.5	H3 – FEUX-STOP, FEUX ROUGES ARRIÈRE, CLIGNOTANTS ET FEUX DE DÉTRESSE	98
16.5.1	<i>Démontage et remplacement des feux du module</i>	99
16.5.2	<i>Démontage et remplacement du feu-stop surélevé.....</i>	99
16.6	FEU DE PLAQUE D'IMMATRICULATION	99
16.7	FEUX DE GABARIT, D'IDENTIFICATION, DE POSITION LATÉRAUX	99
16.7.1	<i>Démontage et remplacement des feux de gabarit et d'identification</i>	99
16.7.2	<i>Démontage et remplacement des feux de position latéraux.....</i>	100
16.8	FEUX D'ACCOSTAGE ET PHARES DE VIRAGE	100
16.8.1	<i>Dépose et remplacement de lampe</i>	100
16.9	PHARE ANTIBROUILLARD	100
16.9.1	<i>Dépose et remplacement d'ampoule antibrouillard sur série H3</i>	100
16.9.2	<i>Dépose et remplacement d'ampoule antibrouillard sur série X3.....</i>	101
16.10	ÉCLAIRAGE DES COMPARTIMENTS À BAGAGES ET DU COMPARTIMENT PRINCIPAL D'ALIMENTATION	102
16.11	ÉCLAIRAGE DU COMPARTIMENT MOTEUR	103

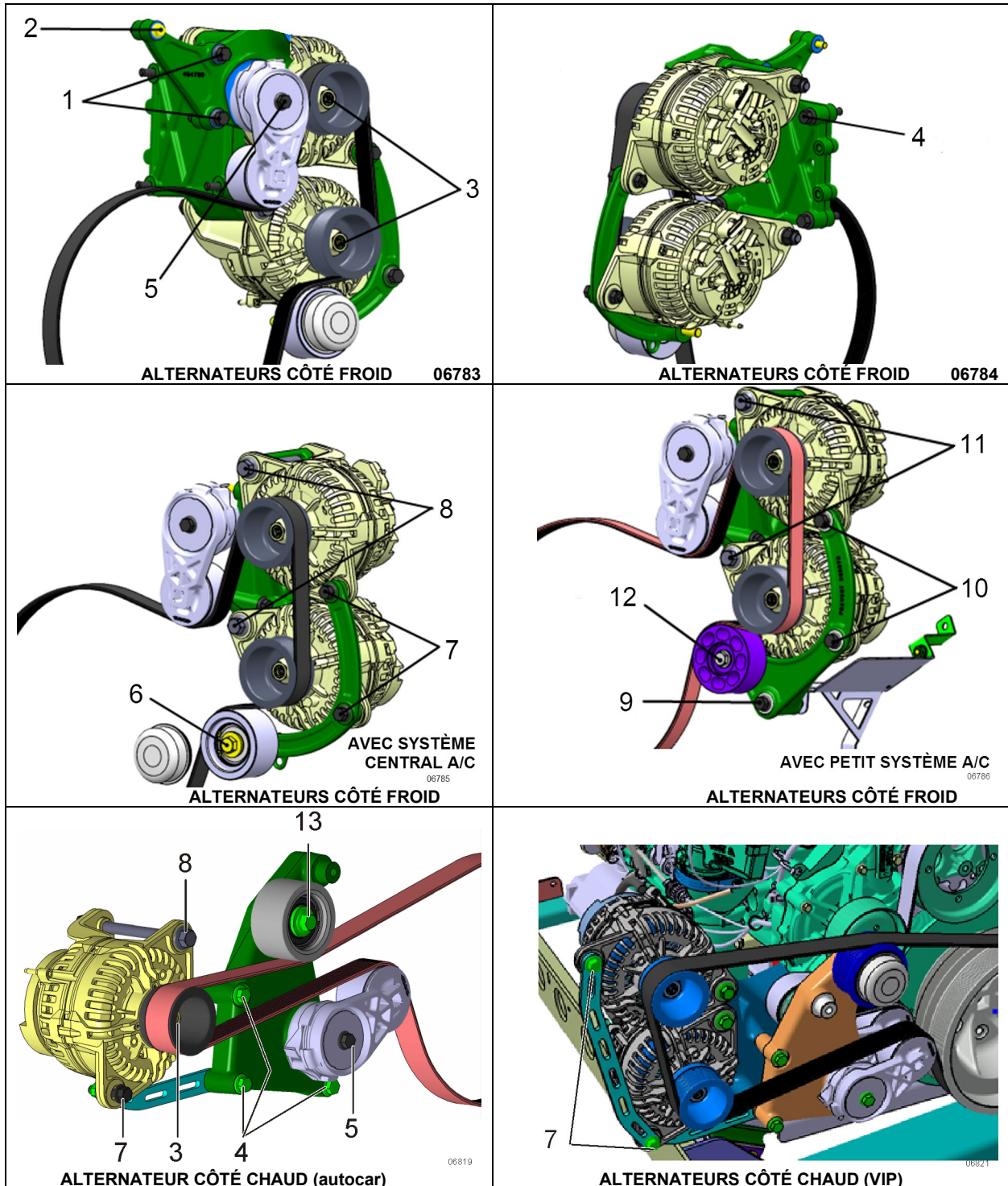
17.	DISPOSITIFS D'ÉCLAIRAGE INTÉRIEUR.....	103
17.1	ÉCLAIRAGE DU TABLEAU DE BORD.....	103
17.1.1	Éclairage des interrupteurs.....	103
17.1.2	Remplacement des ampoules du panneau des instruments.....	103
17.2	SÉRIE X3 – LUMIÈRES D'ESCALIER.....	104
17.2.1	Démontage et remplacement d'ampoule.....	104
17.3	SÉRIE H3 – LUMIÈRES D'ESCALIER.....	104
17.3.1	Entrée d'autocar.....	104
17.4	ÉCLAIRAGE DE L'ESPACE DU CONDUCTEUR.....	104
17.4.1	Remplacement de l'ampoule du plafonnier.....	104
17.5	ÉCLAIRAGE DE LA SECTION DES PASSAGERS.....	105
17.5.1	Éclairage indirect DEL/intérieur des portes-colis.....	105
17.5.2	Éclairage D.E.L. direct.....	105
17.5.3	Démontage et remplacement de l'ampoule des lampes de lecture.....	105
17.6	VEILLEUSE DU CABINET D'AISANCES.....	106
18.	DONNÉES SUR LES AMPOULES D'ÉCLAIRAGE.....	106
19.	SPÉCIFICATIONS.....	107

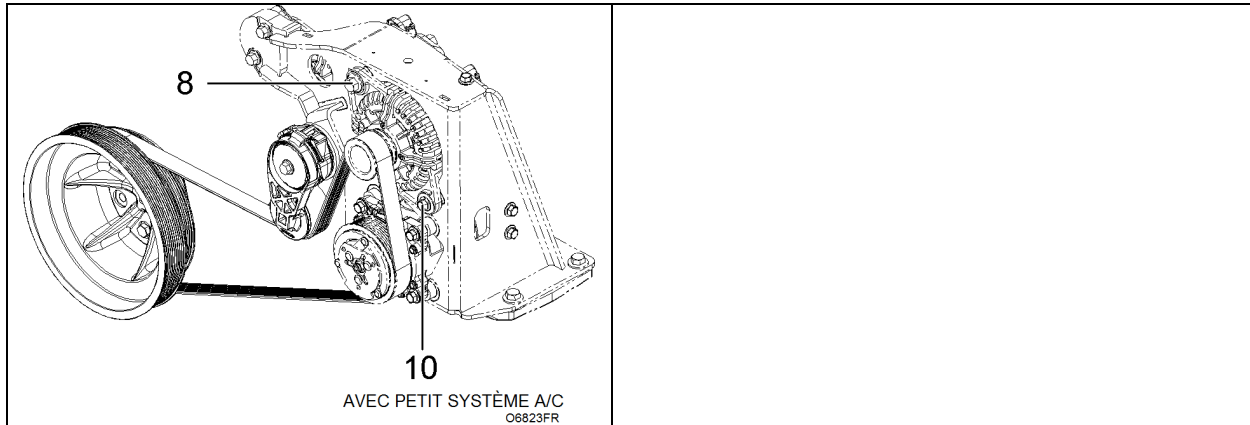
REGISTRE DES CHANGEMENTS

DESCRIPTION		DATE

1. TABLEAUX DES COUPLES DE SERRAGE

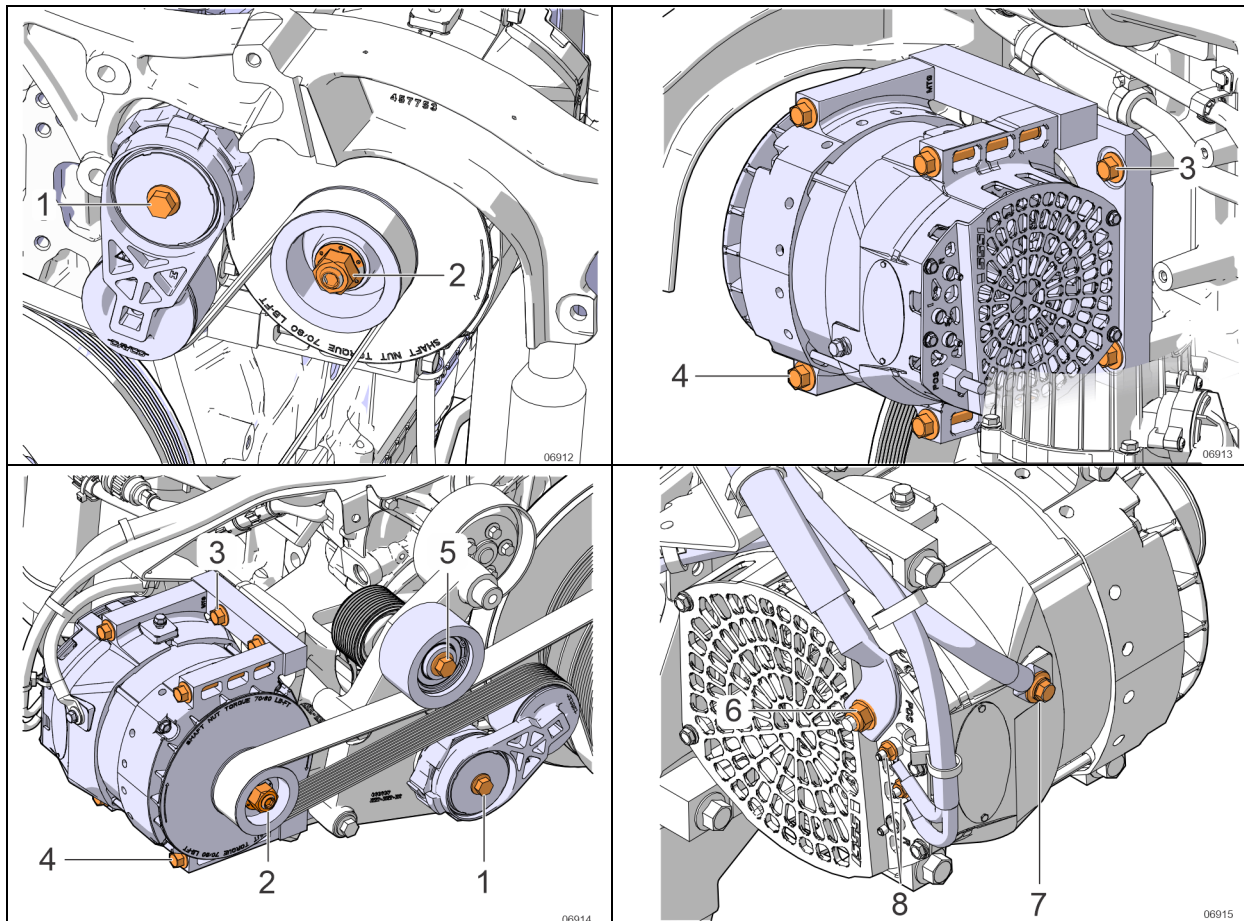
1.1 ALTERNATEURS ET COMPOSANTS ENTOURANT LES ALTERNATEURS





ALTERNATEURS BOSCH HD10

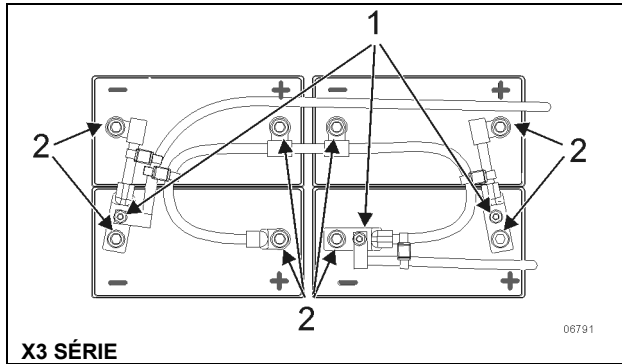
No	DESCRIPTION	COUPLE
1	Boulons (2) support du tendeur de courroies du système A/C	43 lb-pi (58 Nm)
2	Boulon (1) support du tendeur de courroies du système A/C	22 lb-pi (30 Nm)
3	Écrou, poulie de l'alternateur (2), (filetage à gauche)	70-80 lb-pi (95-108 Nm)
4	Boulons de montage du support d'alternateur	48 lb-pi (65 Nm)
5	Boulon du tendeur de courroies de l'alternateur	48 lb-pi (65 Nm)
6	Boulon de poulie de renvoi de l'alternateur (config. A/C central)	82 lb-pi (111 Nm)
7	Boulon de montage court de l'alternateur	48 lb-pi (65 Nm)
8	Boulon de montage long de l'alternateur	82 lb-pi (111 Nm)
9	Boulon inférieur du support d'alternateur (petit système A/C)	48 lb-pi (65 Nm)
10	Boulons de l'alternateur (petit système A/C)	48 lb-pi (65 Nm)
11	Boulons de l'alternateur (petit système A/C)	82 lb-pi (111 Nm)
12	Boulon poulie de renvoi de l'alternateur (petit système A/C)	48 lb-pi (65 Nm)
13	Boulon poulie de renvoi de l'alternateur (côté chaud)	59 lb-ft (80 Nm)



ALTERNATEURS DELCO-REMY

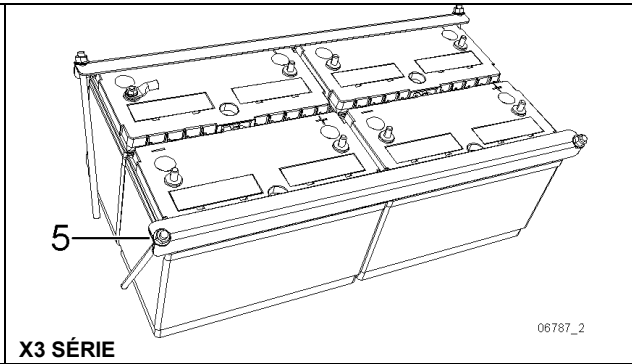
No	DESCRIPTION	COUPLE
1	Boulons (2) support du tendeur de courroies du système A/C	43 lb-pi (58 Nm)
2	Écrou, poulie de l'alternateur (2)	70-80 lb-pi (95-108 Nm)
3	Boulons de montage du support d'alternateur (8)	35 lb-pi (47 Nm)
4	Boulon de montage de l'alternateur (8)	48 lb-pi (65 Nm)
5	Boulon poulie de renvoi de l'alternateur (côté chaud)	59 lb-pi (80 Nm)
6	Branchement de puissance de l'alternateur (POS)	80-125 lb-po (9-14 Nm)
7	Mise à la masse de l'alternateur	50-60 lb-po (6-7 Nm)
8	Branchement de l'alternateur (I; S)	25-45 lb-po (3-5 Nm)

1.2 CONNECTEURS ÉLECTRIQUES – BATTERIES, DIVERS



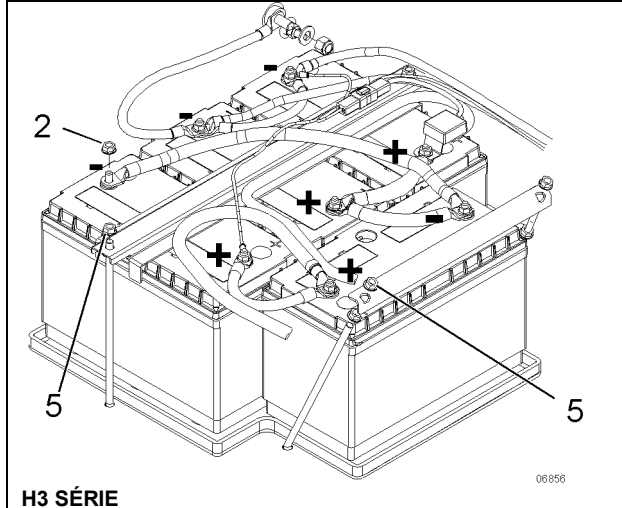
X3 SÉRIE

06791



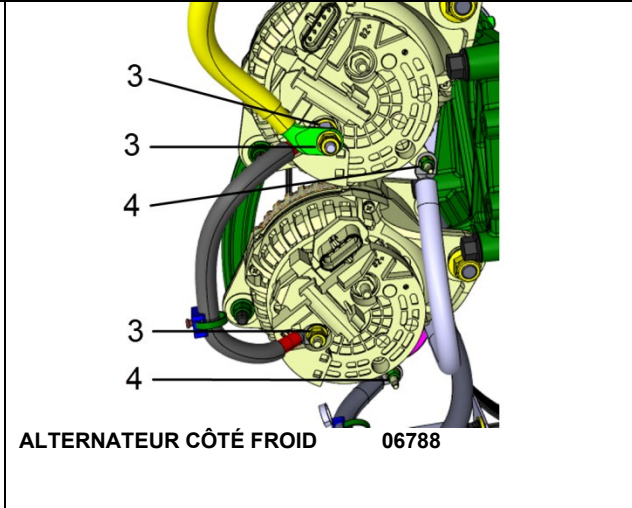
X3 SÉRIE

06787_2



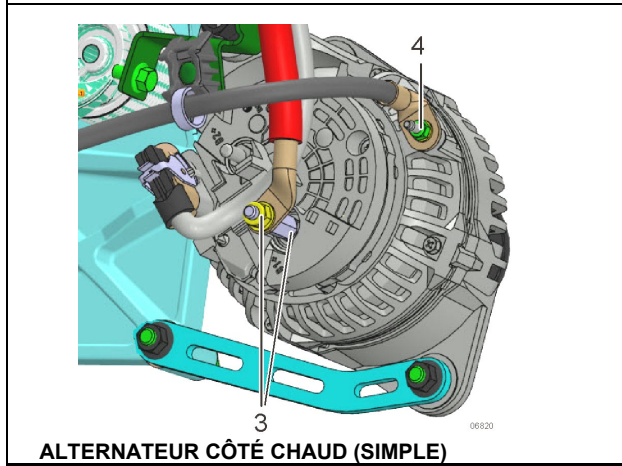
H3 SÉRIE

06856



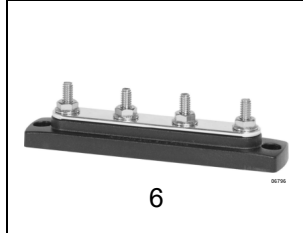
ALTERNATEUR CÔTÉ FROID

06788



ALTERNATEUR CÔTÉ CHAUD (SIMPLE)

06820



6

06796



7





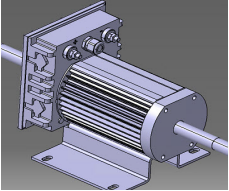
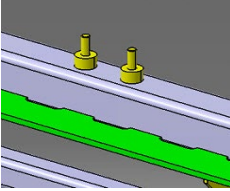
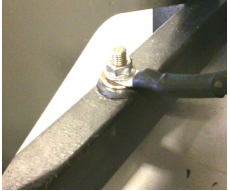

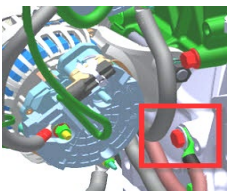
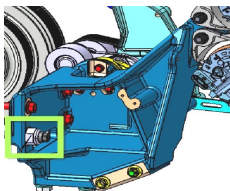
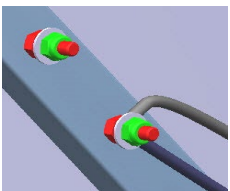
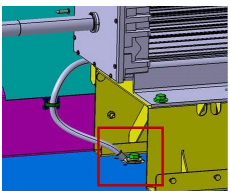



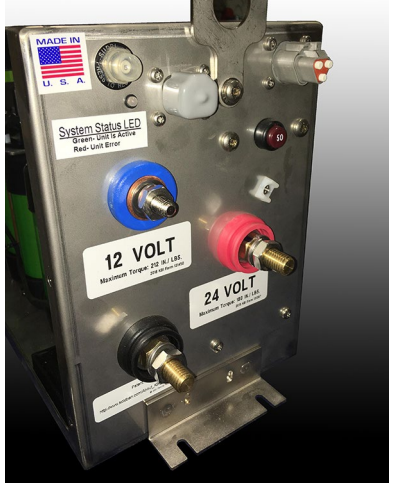
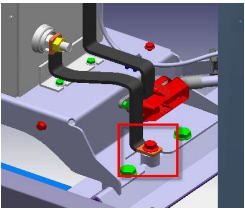


8



9

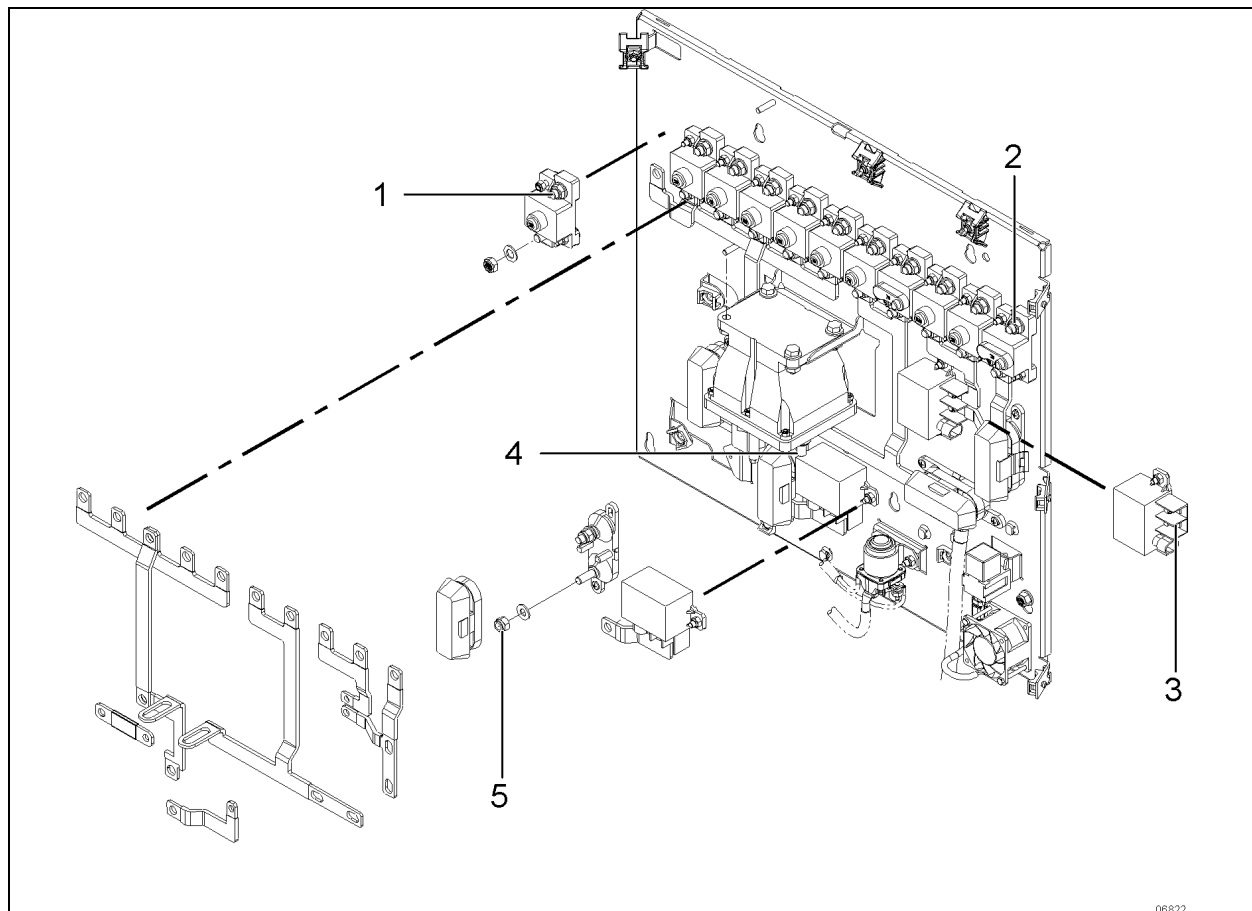
SECTION 06: ÉLECTRIQUE

			
10	11	12	13
			
14	15	16	17
			
18	19	20	21
			
22	23	24	
			
26			

CONNECTEURS ÉLECTRIQUES - BATTERIES, DIVERS

No	DESCRIPTION	COUPLE
1	Écrous de borne de mise à la masse, 12VD & 24VD	170 lb-po (19 Nm)
2	Écrous capuchon des bornes de batterie	170 lb-po (19 Nm)

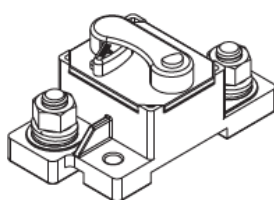
3	Écrous et adaptateurs des bornes d'alimentation	11 lb-pi (15 Nm)
4	Écrous des bornes de mise à la masse	6 lb-pi (8 Nm)
5	Vis de fixation des batteries	45-55 lb-po (5-6 Nm)
6	Barre collectrice, mise à la masse goujon ¼-20	60 lb-po (7 Nm)
7	Bloc de raccordement – 1 goujon 3/8-16	120 lb-po (14 Nm)
8	Bloc de raccordement – 4, 6, 8, 10 goujons #10-32 laiton	20 lb-po (2 Nm)
9	Borne de démarrage-secours – goujon 3/8-16	119-131 lb-po (13-15 Nm)
10	Porte-fusible ATC – borne à vis #8-32	15 lb-po (2 Nm)
11	Égalisateur de batterie – goujons 5/16-18	96 lb-po (11 Nm)
12	VECR/F – goujons M8-1.5	216 lb-po (24 Nm)
13	Convertisseur 24V – goujons M8-1.25	104-115 lb-po (12-13 Nm)
14	Moteur de ventilateur d'évaporateur – goujon 5/16-18	50 lb-po (6 Nm)
15	Borne de mise à la masse, châssis – goujon 1/2-13 acier inox	170 lb-po (19 Nm)
16	Borne de mise à la masse, batterie – goujon 1/2-13 acier inox	170 lb-po (19 Nm)
17	Préchauffeur d'air d'admission – goujon M8-1.25	84-108 lb-po (9-12 Nm)
18	Borne de mise à la masse sur moteur – goujon M10-1.5	240 lb-po (27 Nm)
19	Câble mise à la masse, alternateur (côté chaud) – M10-1.5	240 lb-po (27 Nm)
20	Borne soudée de mise à la masse – goujon M6-1	106 lb-po (12 Nm)
	Borne soudée de mise à la masse – goujon M10-1.5	170 lb-po (19 Nm)
21	Mise à la masse, moteur d'évaporateur – goujon M8-1.25	170 lb-po (19 Nm)
22	Interrupteur principal d'alimentation (Kissling) – goujon M12	166-183 lb-po (19-21 Nm)
23	Disjoncteur (réenclenchement manuel) goujon 1/4-28	60 lb-po (7 Nm)
24	Disjoncteur (commutable, réenclen. manuel) goujon 1/4-24	50 lb-po (6 Nm)
25	Goujons 1/2-13 module démarrage à supercondensateur	180 lb-po (20 Nm)
26	Goujons 3/8-16 module démarrage à supercondensateur	180 lb-po (20 Nm)
27	Barre omnibus de MALT module démarrage à supercondensateurs	180 lb-po (20 Nm)



06822



1



2



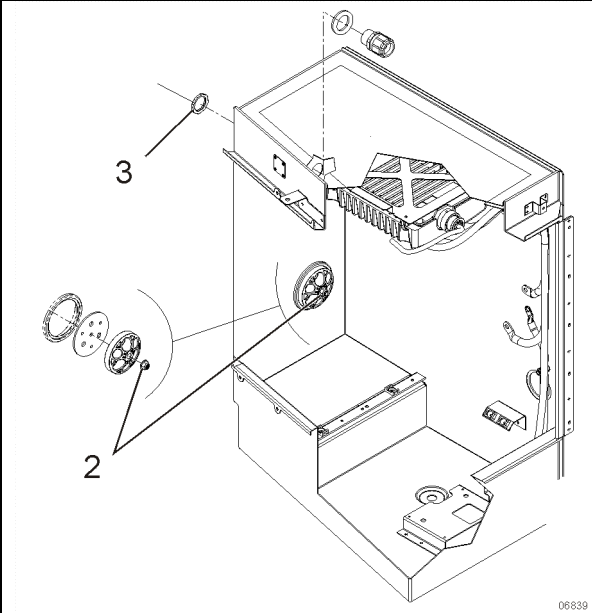
3



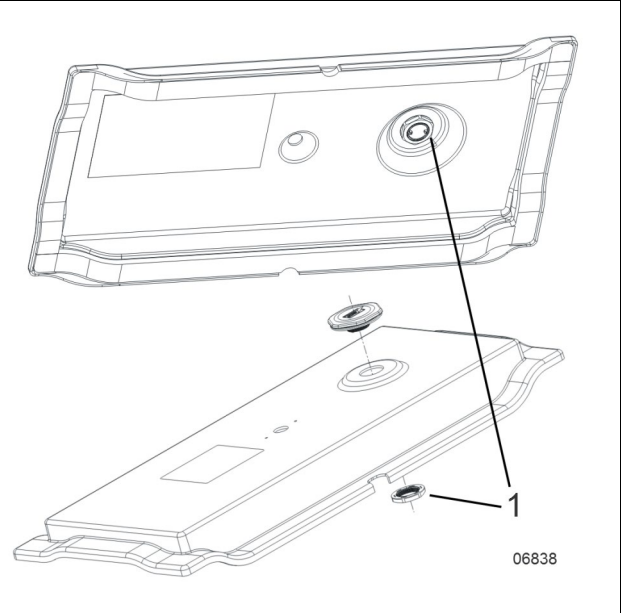
5

CONNECTEURS ÉLECTRIQUES –COMPARTIMENT ÉLECTRIQUE PRINCIPAL

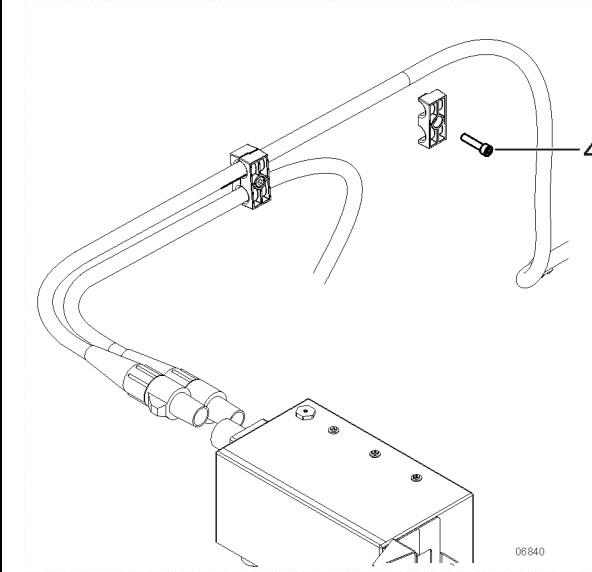
No	DESCRIPTION	COUPLE
1	Disjoncteur, goujon 3/8-16	135 lb-po (15 Nm)
2	Disjoncteur (commutable, réenclenchement manuel), goujon 3/8-16	135 lb-po (15 Nm)
3	Relais de puissance, écrou du goujon	60 lb-po (7 Nm)
4	Relais R1, - Port 30 – M10-1.5 goujon de barre collectrice	160-195 lb-po (18-22 Nm)
5	Porte-fusibles, goujon M8-1.25	96 lb-po (11 Nm)



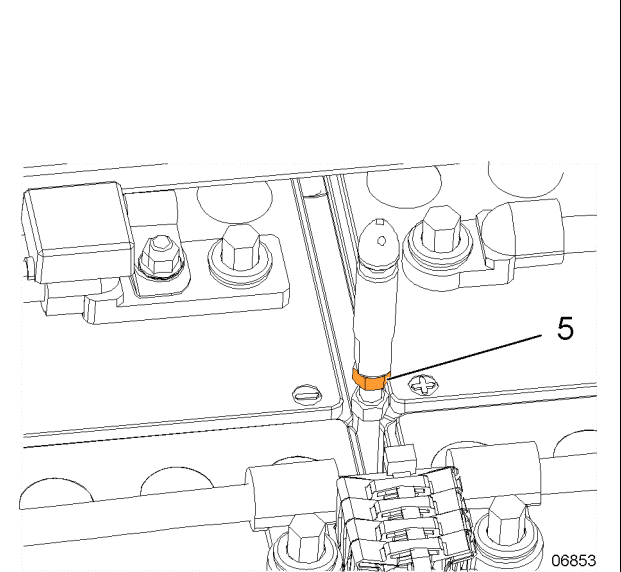
06839



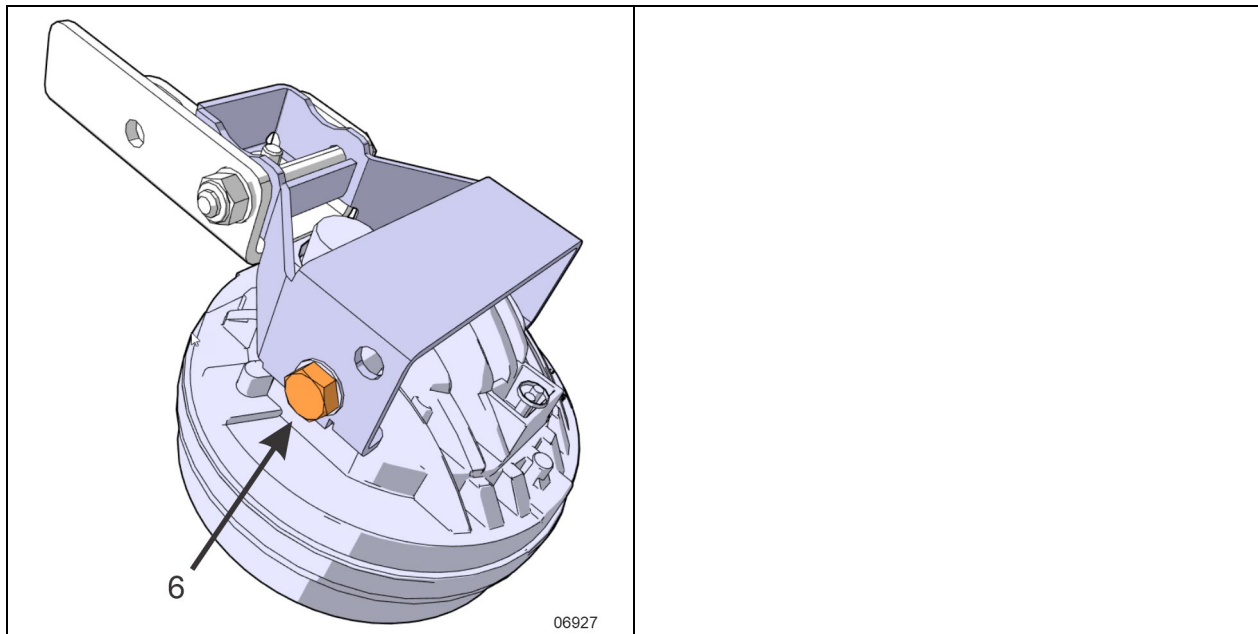
06838



06840



06853



COMPOSANTES DIVERSES

No	DESCRIPTION	COUPLE
1	Écrou de l'évent du couvercle des batteries	40-48 lb-po (4.5-5.4 Nm)
2	Écrou de montage du passe-câbles	90-110 lb-po (10-12 Nm)
3	Écrou de bague anti-traction	90-110 lb-po (10-12 Nm)
4	Vis de support de câbles d'alimentation	50-60 lb-po (5.6-6.8 Nm)
5	Écrou du goujon de retenue (série X3 seulement)	86-106 lb-po (10-12 Nm)
6	Support des phares antibrouillard	50-60 lb-po (6-7 Nm)

2. DESCRIPTION GÉNÉRALE

Ce véhicule utilise un système de double tension (12 V et 24 V) pour divers contrôles électriques et accessoires. La source d'alimentation principale intègre quatre batteries en circuit parallèle-série. Un égaliseur de batterie de 100 ampères (standard) permet de maintenir une charge uniforme sur toutes les batteries assurant une alimentation de sortie maximum possible de 100 ampères sur le système de 12 V. Les systèmes de 12 V et 24 V sont contrôlés par des relais principaux distincts. La configuration de base utilise trois alternateurs autorégulés de 24 V et entraînés par courroie. On peut y accéder à partir des portes du compartiment moteur.

Le véhicule est doté d'un système de gestion de l'énergie PRIME, de batteries AGM et d'un égaliseur de batteries de la série Vanner Vann-Bus 80.

2.1 SCHÉMA DE CÂBLAGE

Une copie papier du schéma de câblage principal des circuits électriques, comprenant accessoires, systèmes standard et en option, est située dans la boîte des publications techniques. En règle générale, chaque fonction ou système majeur comporte une page distincte du schéma de câblage. Dans certains cas, plus d'un circuit peut être illustré dans un schéma de câblage; alors, chaque circuit illustré sur cette page est répertorié dans l'index des schémas de câblage. En outre, un circuit peut être illustré sur plusieurs pages; dans ce cas, les chiffres à l'extrémité du titre du schéma indiquent le numéro de référence de la feuille. Se reporter à *l'Index des schémas de câblage* pour s'assurer que le bon schéma est utilisé pour retracer le circuit en question. En plus de la référence à la page des fonctions principales, l'index des schémas de câblage contient les pages d'informations suivantes.

- L'index des dispositifs multiplexés,
- Le dessin qui illustre la disposition des faisceaux de câblage avec le numéro des faisceaux sur le véhicule,
- Un glossaire
- La liste des numéros des circuits
- Le code de disjoncteurs

- Le code de connecteurs
- Le code des numéros de diodes
- Le code des numéros de résistances
- Le code de fusibles.

2.1.1 Utilisation des schémas de câblage

Trois méthodes sont utilisées pour *travailler* avec des schémas de câblage électrique.

Situation : Vous avez repéré la pièce défectueuse (disjoncteur, diode, relais, etc.), et que vous souhaitez localiser le circuit correspondant.

Problème : Le disjoncteur CB5 est déclenché (circuit ouvert) et vous ne savez pas lequel des circuits est touché.

- a) Se reporter à l'index des schémas de câblage et rechercher *Liste des disjoncteurs*.
- b) Au point CB5 sont indiqués l'emplacement, le numéro de Prevost, la fonction du disjoncteur, l'intensité du disjoncteur et la page sur laquelle se trouve le schéma correspondant.
- c) Se reporter à la page 3.1.
- d) Lorsque CB5 est trouvé, suivre le câblage jusqu'à la fin et trouver le numéro de page et la fonction du schéma sur lequel le circuit se poursuit.

Situation : Vous avez un problème avec un système spécifique et vous voulez trouver le schéma correspondant.

Problème : Les trois (3) haut-parleurs du côté droit du véhicule sont en panne et vous devez tracer le circuit électrique.

- a) Se reporter à l'index des schémas de câblage et rechercher *Système audio*.
- b) Le câblage et les composants électriques se trouvent aux pages 35.2, permettant ainsi de bien comprendre ce circuit.

Situation : Sur l'écran d'affichage (DID), vous vérifiez à l'arrivée s'il y a des erreurs actives dans le système électrique du véhicule. Dans le menu DIAGNOSTICS, choisir VIEW ACTIVE FAULTS/VOIR FAUTES ACTIVES, puis ÉLECTRIQUE pour demander un diagnostic du

système électrique, puis appuyer sur la touche Entrée. Le cas échéant, le DID montre les messages d'erreur ou les codes d'erreurs enregistrés. Lorsque plus d'une panne est enregistrée, une flèche pointant vers le bas s'affiche à la droite de l'écran. Utiliser la flèche vers le bas pour voir tous les messages d'erreur.

Problème : Le DID affiche l'erreur la faute « Avertisseur électrique SW63; court-circuité à la masse » comme étant actif.

- Se reporter à l'index des schémas de câblage et rechercher *Index des dispositifs multiplexés*, pages B1-B8.
- Dans la première colonne, ID DU DISPOSITIF, rechercher SW63.
- Pour le dispositif SW63, trouver le message d'erreur, la condition minimale d'activation, d'autres entrées impliquées dans la logique, le module multiplex lié au commutateur 63, le connecteur et le numéro de broche sur le module et la page sur laquelle trouver le schéma correspondant.
- Une fois le problème corrigé, le DID affiche toujours l'erreur comme étant active. Il faut quitter le menu DIAGNOSTICS, attendre environ 20 à 30 secondes, puis revenir à DIAGNOSTICS pour demander un nouveau diagnostic du système électrique du MCM. Le DID devrait afficher l'erreur comme étant inactive.

2.2 TEST DES CIRCUITS

Une étude attentive des schémas de câblage doit être faite pour déterminer la source et le flux de courant dans chaque circuit. Quand un circuit est bien compris, on peut vérifier le circuit point par point à l'aide des schémas de câblage concernés. Un circuit peut être testé pour la continuité ou un court-circuit à l'aide d'un multimètre ou d'un voltmètre approprié.

Toutes les connexions électriques doivent toujours être propres et bien serrées. Des connexions desserrées ou corrodées peuvent décharger les batteries, causer des problèmes de démarrage, réduire l'intensité de l'éclairage ou provoquer le mauvais fonctionnement d'autres circuits électriques. Inspecter toutes les connexions électriques à intervalles réguliers. S'assurer que les écrous moletés sur toutes les fiches de type Amphénol sont bien serrés. Les écrous moletés sur les connecteurs plastiques de type Amphénol se cliquent et s'enclenchent

lorsqu'ils sont bien serrés. Les raccords électriques munis de languettes de verrouillage doivent être correctement fixés en place pour assurer une bonne connexion électrique.

2.3 CALIBRES ET COULEURS DES FILS ÉLECTRIQUES

Chaque fil dans le système électrique a un calibre spécifique comme désigné sur le schéma de câblage. Lors du remplacement d'un fil, il faut utiliser le bon calibre. Ne jamais remplacer un fil par un autre d'un diamètre inférieur (calibre plus grand). Le système électrique du véhicule est pourvu de tensions différentes. Les fils ont des gaines de couleurs différentes pour déterminer visuellement la tension du câblage et aider à raccorder. Les fils sont codés par couleur comme suit :

Jaune	Lien de données haut (CAN-H)
Vert	Lien de données bas (CAN-L)
Orange	Connecté aux sorties multiplex
Blanc	Connecté aux entrées multiplex
Rouge	Système de 24 V
Jaune	Système de 12 V
Noir	Fil de mise à la masse
Orange	Haut-parleurs (+) (Autocars seul.)
Brun	Haut-parleurs (-) (Autocars seul.)
Gris	fil de rechange

La gaine flexible convolutive noire avec du ruban orange contient les fils suivants :

Noir	Système 120 V alternatif (tension)
Blanc	Système 120 V alternatif (neutre)
Vert	Système 120 V alternatif (masse)

REMARQUE

Les fils sont identifiés chaque 2 à 4 pouces (5 à 10 cm) par un numéro imprimé.

2.4 IDENTIFICATION DES CÂBLES

Chaque fil sur un schéma a un motif qui aide à tracer et tester les circuits. L'identification du fil permet d'identifier la valeur de la tension ou le réseau, l'identification du circuit et le calibre du fil.

12-A47J1.8-16 VALEUR DE LA TENSION OU RÉSEAU IDENTIFICATION CIRCUIT			CALIBRE DU FIL (AWG)		
VALEUR DE LA TENSION OU RÉSEAU					
0	120	J1939			
5	ANA	J2284			
0/12	BBUS	LIN			
0/24	DATA	PWM			
12	DBUS	GND			
24	J1587	...autre			
IDENTIFICATION DES CIRCUITS					
Circuits de mise à la masse					
Électronique: Numéro de module I/O suivi de la lettre R, suivi par le numéro du connecteur et par le numéro de chaque cavité pour les terminaux (ex: A47RJ1.8, A54 RJ2.14).					
Bornes de mise à la masse de l'électronique: Numéro 00 suivi d'une lettre pour la position ¹ et d'un numéro séquentiel (ex: 00R1, 00F4).					
Bornes de mise à la masse du châssis: Numéro 0 suivi de lettres pour la position et d'un numéro séquentiel (ex: 0EV1, 0FH2).					
Circuits d'alimentation électrique					
Distribution de l'alimentation électrique: numéro de circuit identifiant les composants en amont (ex.: F96, CB22).					
Sorties multiplex: Numéros du module de sortie, du connecteur et des cavités pour les terminaux (ex: A55J1.4, A49J2.9)					
Relais, diodes, résistances et autres composants de sortie: Nom du circuit identifiant le numéro des composants et des terminaux (ex: SW55A, R30.87, D12.B).					
RÉSEAUX			CALIBRE DES FILS (AWG)		
J1939	- DL0 (Bbus Mux)		0000	3	14
	- DL1 (groupe motopropulseur control network)		000	4	16
	- DL3 (Dbus Mux)		00	6	18
	- DL7 (moteur subnet)		0	8	20
	- DL9 (moteur transmission/I-Shift subnet)		1	10	22
J2284	- DL2		2	12	24
J1587	- DL4 (groupe motopropulseur subnet 900/901)				

¹ Pour la position, voir page 2.1 du diagramme de câblage.

2.5 FILS DE RECHANGE

À la sortie de l'usine, même pour un véhicule entièrement- équipé, un nombre important de fils de rechange non connectés sont acheminés entre les boîtes de jonction. Par conséquent, pour la connexion d'un accessoire supplémentaire, se reporter à la page D *Fils de rechange* dans le schéma principal du câblage afin de déterminer le numéro, le calibre et l'emplacement de ces fils.

**ATTENTION**

Le calibre du fil est étalonné selon le disjoncteur ou le fusible qui le protège. Lors de l'utilisation d'un fil de rechange pour remplacer un fil endommagé, s'assurer que le diamètre du fil de secours est égal ou supérieur à celui du fil étant remplacé. Si le fil utilisé est trop petit pour le disjoncteur ou le fusible, il peut surchauffer.

REMARQUE

Les fils de rechange sont identifiés par un numéro d'identification et par les lettres « SP » désignant « spare » (de rechange, en anglais).

2.6 DISJONCTEURS

Les circuits électriques sont protégés par des disjoncteurs de type à « réarmement manuel ». Les disjoncteurs principaux (Figure 2), ainsi que ceux qui protègent le système de climatisation, sont situés dans le compartiment d'alimentation principal et sont accessibles depuis la porte d'accès droit du compartiment moteur, à la droite du véhicule.

Ce type de disjoncteur désactive le circuit sans déconnecter les fils.

Certains disjoncteurs tels que CB2 et CB6 sont différents et vous permettent d'ouvrir le circuit manuellement; pour cela, il suffit d'appuyer sur le bouton bleu du disjoncteur pour ouvrir le circuit, réparer le circuit déféctueux, et ensuite pivoter le levier rouge pour fermer le circuit.



FIGURE 1: DISJONCTEUR AVEC BOUTON POUR OUVRIR LE CIRCUIT ET LEVIER POUR LE FERMER, TEL QUE CB2/CB6

2.6.1 Disjoncteurs principaux sur les autocars

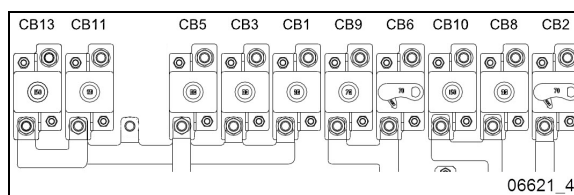


FIGURE 2: DISJONCTEURS PRINCIPAUX – AUTOCARS

DISJONCTEURS PRINCIPAUX - AUTOCARS		
CB1	24 WUP distribution avant comp. principal d'alimentation	90 A
CB2	12VD & 12 ECU distribution avant – allumage et démarrage du moteur comp. principal d'alimentation	70 A
CB3	24 WUP HVAC – évaporateur comp. principal d'alimentation	90 A
CB5	24 WUP distribution arrière comp. principal d'alimentation	90 A
CB6	24VD distribution arrière/WCL comp. principal d'alimentation	70 A
CB8	12 WUP distribution arrière comp. principal d'alimentation	90 A
CB9	Système DEF	40 A
CB10	12 WUP distribution avant comp. principal d'alimentation	150 A
CB11	24 WUP Système de son comp. principal d'alimentation	50 A
CB13	24 WUP Inverseur chargeur 120 VAC sortie comp. principal d'alimentation	90 A

VD = volt direct. Les composants électriques reliés à ces disjoncteurs sont directement connectés aux batteries.

2.6.2 Disjoncteurs principaux des maisons motorisées VIP

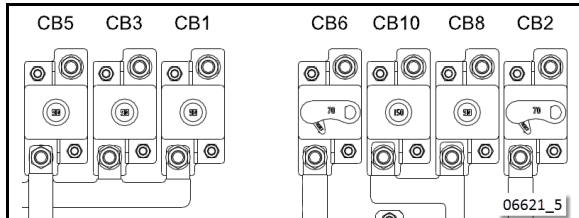


FIGURE 3: DISJONCTEURS PRINCIPAUX-MAISONS MOTORISÉES VIP

DISJONCTEURS PRINCIPAUX - MAISONS MOTORISÉES		
CB1	24 WUP distribution avant	90 A
CB2	12VD distribution avant- allumage et démarrage du moteur	70 A
CB3	24WUP Complète distribution de l'alimentation du système A/C	90 A
CB5	24 WUP distribution arrière	90 A
CB6	24VD distribution arrière	70 A
CB8	12 WUP distribution arrière	90 A
CB10	12 WUP distribution avant	150 A

2.6.3 Disjoncteurs du VECR/VECF

Des petits disjoncteurs sont placés dans les boîtes de fusibles avant (VECF) ou arrière (VECR) des compartiments électriques correspondants. Consulter le diagramme électrique du véhicule pour plus de détails.

DISJONCTEURS		
CB48	Essuie-glace - VECF comp. électrique avant	20 A
CB128	24V distribution - VECR comp. principal d'alimentation	30 A

2.6.4 Disjoncteurs des ventilateurs de refroidissement électriques

Disjoncteur à réarmement manuel MAXI 50 ampères

Chaque ventilateur du radiateur et du refroidisseur d'air de suralimentation peut être protégé par un disjoncteur à réarmement manuel de type thermique unipolaire de MAXI 50 ampères. Si ce disjoncteur déclenche, le circuit restera ouvert jusqu'à ce qu'on enfonce le bouton d'enclenchement.

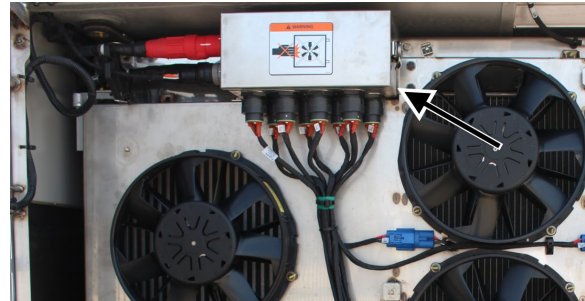


FIGURE 4: BOÎTE DES DISJONCTEURS DES VENTILATEURS DE REFOUILLISSEMENT ÉLECTRIQUES

DISJONCTEURS 50 A Ventilateurs de refroidissement électriques		
ID	Description	connecteur
CB201	Ventilateur de refroidissement #1 du système de suralimentation Mo65	1
CB202	Ventilateur de refroidissement #2 du système de suralimentation Mo67	2
CB203	Ventilateur #3 du radiateur - Mo68	3
CB204	Ventilateur #4 du radiateur - Mo69	4
CB205	Ventilateur #5 du radiateur - Mo70	5
CB206	Ventilateur #6 du radiateur - Mo71	6
CB207	Ventilateur #7 du radiateur - Mo72	7
CB208	Ventilateur #8 du radiateur - Mo73	8

2.7 FUSIBLES MULTIPLEX

Le courant des sorties multiplex est protégé par un fusible électronique interne. Chaque sortie a une intensité maximale spécifique programmée. Quand une sortie est court-circuitée, le courant passe au-dessus de la limite et le fusible à réarmement automatique désactive la sortie qui reste en cet état jusqu'à ce que le fusible soit réarmé.

Mettre la clé de contact sur OFF (arrêt), puis sur ON (allumage). Ceci réarme tous les fusibles à réarmement automatique.

Il y a également des fusibles matériels utilisés pour protéger l'alimentation des modules multiplex. Ces fusibles sont situés à l'intérieur du VECF (boîte à fusibles avant) et de la VECR (boîte de fusibles arrière).

2.8 RELAIS

Les relais sont utilisés pour mettre un circuit automatiquement hors tension ou sous tension à distance. Le relais a besoin d'une très faible intensité pour alimenter sa bobine. Une fois que la bobine est alimentée, elle développe un champ magnétique qui ouvre ou ferme un contact, pour mettre hors tension ou sous tension un composant donné. Comme le courant de commande requis pour la bobine est très faible, le relais permet à un poste distant de contrôler un circuit à haute puissance sans utiliser des câbles à haute capacité coûteux, et élimine également la nécessité de commutateurs et de connecteurs industriels à intensité élevée.

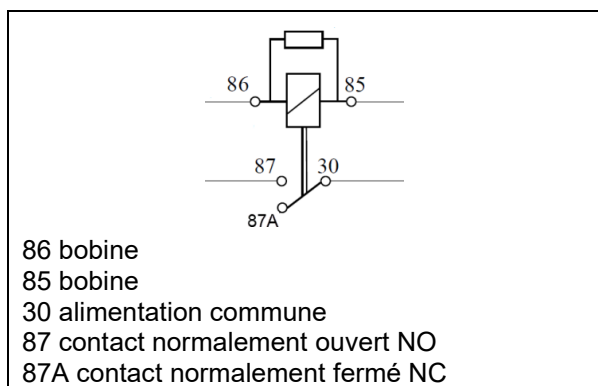


FIGURE 5: RELAI UNIPOLAIRE BIDIRECTIONNEL

REMARQUE

Chaque relai est marqué par « 12 V » ou « 24 V » imprimé sur son boîtier afin d'identifier la tension de fonctionnement de la bobine.

2.9 RETRAIT D'INTERRUPTEUR DU TABLEAU DE BORD

Pour retirer un interrupteur du tableau de bord, suivre les étapes suivantes. Noter que vous aurez besoin de l'outil de retrait d'interrupteur # 392667.

1. Insérer l'outil de retrait d'interrupteur au-dessus l'interrupteur tel que montré sur l'image qui suit.

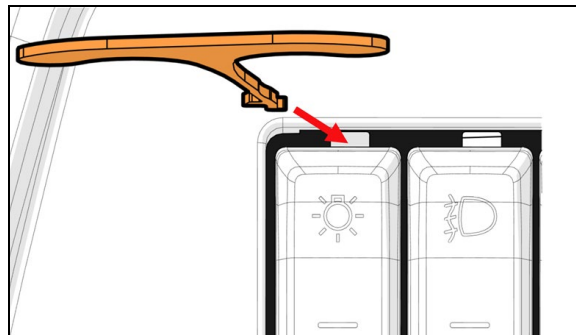


FIGURE 6

2. Pivoter l'outil de façon que la poignée soit à la verticale.

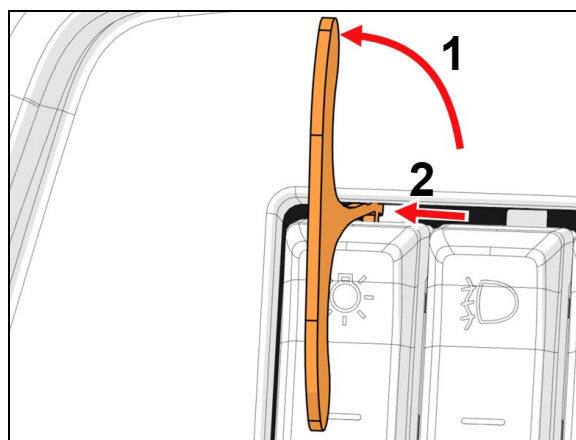


FIGURE 7

3. Tirer délicatement l'outil vers vous pour abaisser la patte située au haut de l'interrupteur.

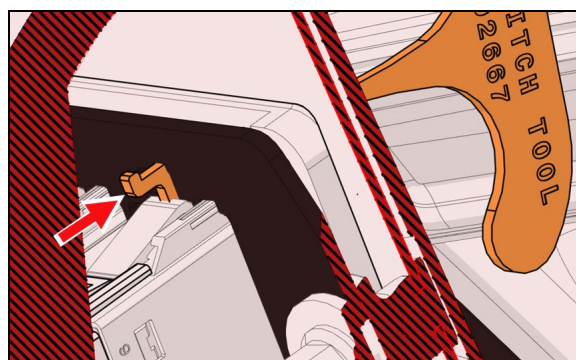


FIGURE 8

4. Tirer délicatement le haut de l'interrupteur pour déloger celui-ci.

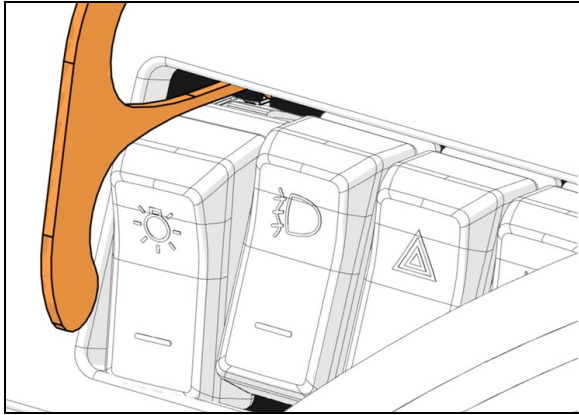


FIGURE 9

- Répéter la séquence pour désengager la patte du bas. L'outil doit être inversé comparativement à sa position de l'étape.

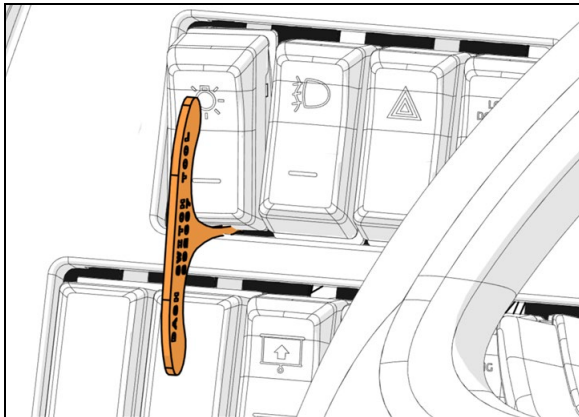


FIGURE 10

2.10 CONNEXIONS DES VENTILATEURS DE REFROIDISSEMENT ÉLECTRIQUES

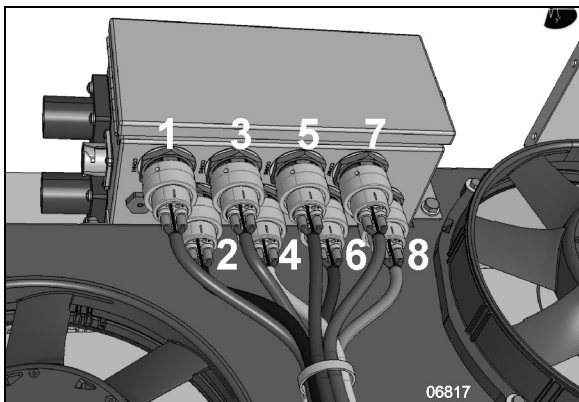


FIGURE 11: BOÎTE DES DISJONCTEURS DES VENTILATEURS – NUMÉRO DES CONNECTEURS

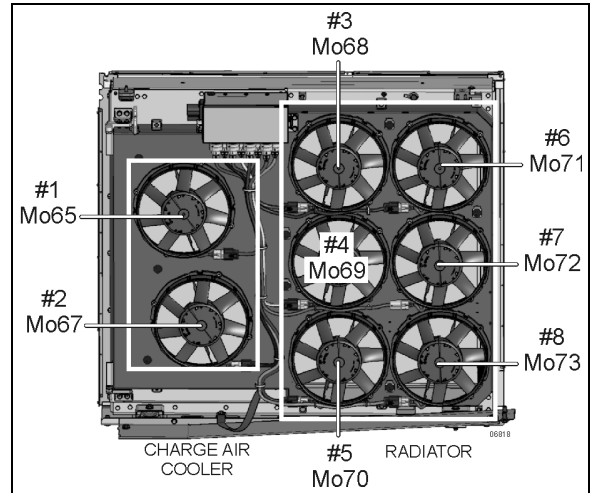


FIGURE 12: IDENTIFICATION DES VENTILATEURS DE REFROIDISSEMENT



AVERTISSEMENT

QUAND LE MOTEUR TOURNE...

Les ventilateurs de refroidissement peuvent démarrer en tout temps.

Gardez les mains et tous objets éloignés des ventilateurs ou garder la porte du radiateur fermée.



AVERTISSEMENT

Les ventilateurs de refroidissement peuvent fonctionner même si le moteur est arrêté, selon les conditions suivantes:

- Lors d'une condition de température des gaz d'échappement élevée (High Exhaust Temp, ex : suivant une régénération). Les ventilateurs du refroidisseur d'air de suralimentation vont fonctionner pendant un maximum de 15 minutes.
- Durant la séquence de vérification des moteurs électriques, les ventilateurs de refroidissement vont fonctionner pendant un certain moment.

Les ventilateurs du refroidisseur d'air de suralimentation et de refroidissement (radiateur) sont contrôlés par deux modules multiplex, soit AE50 & AE53. Chaque module contrôle un (1) ventilateur du refroidisseur d'air de suralimentation et trois (3) ventilateurs de refroidissement (radiateur). Pour cette raison, si

un module tombe en panne, une série de ventilateurs s'arrêteront, mais ceux branchés sur le second module demeureront disponibles et pourront fournir assez de débit pour assurer le refroidissement des deux systèmes.

Module AE50: Ventilateurs 1, 4, 6, 8

Module AE53: Ventilateurs 2 3, 5, 7


Si seulement un ventilateur tombe en panne, ce n'est alors pas un module qui en est la cause. Rechercher le problème par rapport à ce ventilateur seulement. Si un ventilateur du refroidisseur d'air de suralimentation et trois ventilateurs de refroidissement (radiateur) sont en panne, c'est alors le module qui est la cause.

2.11 BORNES DE MASSE ÉLECTRONIQUE

Tous les modules électroniques installés sur le véhicule sont reliés aux bornes de masse commune électroniques localisées dans le compartiment d'alimentation principal en utilisant des circuits séparés et protégés.

Une charge alimentée par un module électronique sera mise à la masse par ce même module. Cependant, une charge pourrait être alimentée par deux modules pour des besoins de redondance. Dans ce cas, la charge pourrait être mise à la masse par les deux modules.

2.12 PRÉCAUTIONS


DANGER

Avant d'intervenir sur un système à l'intérieur du véhicule, s'assurer de couper l'alimentation électrique et l'alimentation en air. Un composant peut être alimenté en électricité même si la clé de contact est sur OFF et/ou un composant peut être toujours sous pression, même si les réservoirs d'air sont purgés. Toujours se référer aux schémas électriques et pneumatiques appropriés avant d'intervenir sur les systèmes électriques ou pneumatiques.

REMARQUE

Lorsque le commutateur d'allumage est sur OFF, les composants électriques ne sont plus sous tension à l'exception du MCM, de l'ECU du moteur, de l'ECU de transmission, du module de groupe d'instruments, de l'égaliseur de batteries, du système de préchauffage, du AFSS, du système d'élévation du fauteuil roulant et certain modules multiplex qui restent alimentés pendant 15 minutes une fois que le commutateur d'allumage est sur OFF. Avant de travailler sur l'un de ces composants électriques, mettre à la position OFF l'interrupteur principal d'alimentation situé au-dessus des batteries sur le mur extérieur du compartiment d'alimentation principal.

Si le véhicule ne va pas être utilisé pendant une période prolongée (plus de 2 semaines), il est recommandé, afin d'éviter que les batteries se déchargent, de déclencher les disjoncteurs principaux CB2 et CB6 situés sur le panneau de jonction arrière pour couper le courant à faible intensité utilisé par la mémoire de pré réglage des stations de radio, la mémoire du MCM et l'horloge du groupe d'instruments. Il convient de noter que les pré réglages des stations de radio seront effacés, de même que l'historique des codes d'anomalie, alors que l'horloge du groupe d'instruments devra être remise à l'heure.

2.13 INHIBITEUR DE CORROSION

Un inhibiteur de corrosion a été pulvérisé sur certains composants électriques afin de les protéger contre la corrosion. Se reporter aux procédures SAV00002E à la fin de cette section pour les produits recommandés et les emplacements utilisés.

ATTENTION

Ne jamais utiliser de la graisse ou un autre produit sur les bornes de connexion des modules multiplex.

DANGER

Utiliser un étanchéifiant en aérosol dans un endroit bien aéré. Ne pas fumer. Éviter tout contact prolongé avec la peau et la respiration de la brume d'aérosol.

3. MODULES ÉLECTRONIQUES

3.1 MCM

Le MCM joue le rôle d'interface entre l'ECM du moteur, l'ECU de transmission, le module de panneau des témoins et d'autres modules I/O-EA et I/O-EB. Quand un module multiplex est remplacé, le MCM informe le nouveau module de son rôle et de sa fonction selon les options du véhicule. Le MCM maintient le programme de sauvegarde du programme multiplex adapté au véhicule. Ainsi, un MCM spécifique ne peut pas être retiré d'un véhicule et installé sur un autre véhicule.

3.1.1 Remplacement du MCM

Si le MCM doit être remplacé, un nouveau MCM, préprogrammé en usine spécifiquement pour le véhicule doit être commandé. Le numéro d'identification de véhicule (V.I.N) sera nécessaire au moment de la commande.

1. Le véhicule doit être connecté à un chargeur de batterie.
2. Allumer les feux de détresses (hazards). Cela permettra d'éviter que le véhicule passe en mode « veille » après le délai normal de 15 minutes.
3. Régler la clé de contact à la position ON et ne pas la changer de position pendant toute la procédure.
4. Sur le panneau de jonction électrique arrière, déclencher le disjoncteur CB6.
5. Remplacer le MCM.
6. Réenclencher le disjoncteur CB6.
7. Le DID indique « MUX AUTOPROGRAMMING I/O MODULE PLEASE WAIT » jusqu'à la fin de la reprogrammation, sauf s'il faut afficher un message de priorité supérieure. Dans ce cas, appuyer sur la touche Échappe plusieurs fois pour acquiescer les messages prioritaires.
8. Le précédent message affiché sur le DID peut disparaître même si la programmation n'est pas complétée. Pour cette raison, attendre encore 5 minutes avant de passer à l'étape suivante.

9. Déclencher et réenclenchement le disjoncteur CB6.

10. Vérifier le menu DIAGNOSTICS de l'écran d'affichage (DID). Sélectionner VOIR FAUTES ACTIVES et ÉLECTRIQUE. Vérifier le message d'erreur pour être certain que le module est reprogrammé. Si le module n'est pas reprogrammé, le message « Axx Not Responding » s'affiche où Axx est le numéro du module (p. ex., A41, A42, etc.).

3.1.2 Téléchargement d'une mise à jour du programme multiplex du véhicule dans le MCM

Une mise à jour du programme multiplex du véhicule sauvegardé sur ordinateur peut être téléchargée dans le MCM. Un ordinateur portable fonctionnant sous Windows XP ou Windows 7 doit être raccordé au connecteur DB9 du port série RS232 (Identifié C226) qui se trouve sur le panneau électrique du compartiment de service avant. Veuillez communiquer avec un représentant de service Prevost afin d'obtenir le programme multiplex adapté au véhicule et télécharger la procédure. Enregistrer le programme multiplex adapté sur votre ordinateur portable.



AVERTISSEMENT

Lors du téléchargement du nouveau logiciel MUX dans le MCM ...

Les ventilateurs de refroidissement démarrent et tournent pendant un court moment.

Garder les mains éloignées des ventilateurs ou fermer la porte du radiateur

3.2 MODULES I/O-EA ET I/O-EB

Les modules I/O-EA reçoivent les entrées et les sorties de commande. Les I/O-EA sont utilisés pour toutes les sorties de 1 A ou moins.

Les modules I/O-EB reçoivent les entrées et les sorties de commande. Les I/O-EB sont utilisés pour toutes les sorties pouvant atteindre 30 A.

3.2.1 Remplacement des modules I/O-EA ou I/O-EB

Les modules I/O-EA et I/O-EB peuvent être remplacés et reprogrammés sans avoir à connecter un ordinateur au véhicule.

Régler le commutateur d'allumage à la position ON et ne pas le changer de position pendant toute la procédure.

6. Sur le panneau de jonction électrique arrière, déclencher le disjoncteur CB6.
7. Remplacer le module défectueux
8. Réarmer le disjoncteur CB6. Cela permettra de lancer la programmation automatique des modules I/O.
9. Le DID indique « MUX AUTOPROGRAMMING I/O MODULE PLEASE WAIT » jusqu'à la fin de la reprogrammation, sauf s'il faut afficher un message de priorité supérieure. Dans ce cas, appuyer sur la touche Échappe plusieurs fois pour acquiescer les messages prioritaires.
10. Le précédent message affiché sur le DID peut disparaître même si la programmation n'est pas complétée. Pour cette raison, attendre encore 5 minutes avant de passer à l'étape suivante.
11. Déclencher et réenclenchement le disjoncteur CB6.
12. Vérifier le menu DIAGNOSTICS de l'écran d'affichage (DID). Sélectionner VIEW ACTIVE FAULTS/VOIR FAUTES ACTIVES et **ÉLECTRIQUE**. Vérifier le message d'erreur pour être certain que le module est reprogrammé. Si le module n'est pas reprogrammé, le message « Axx Not Responding » s'affiche où Axx est le numéro du module (p. ex., A41, A42, etc.).

3.3 SORTIES DES CONNECTEURS DES MODULES ÉLECTRONIQUES

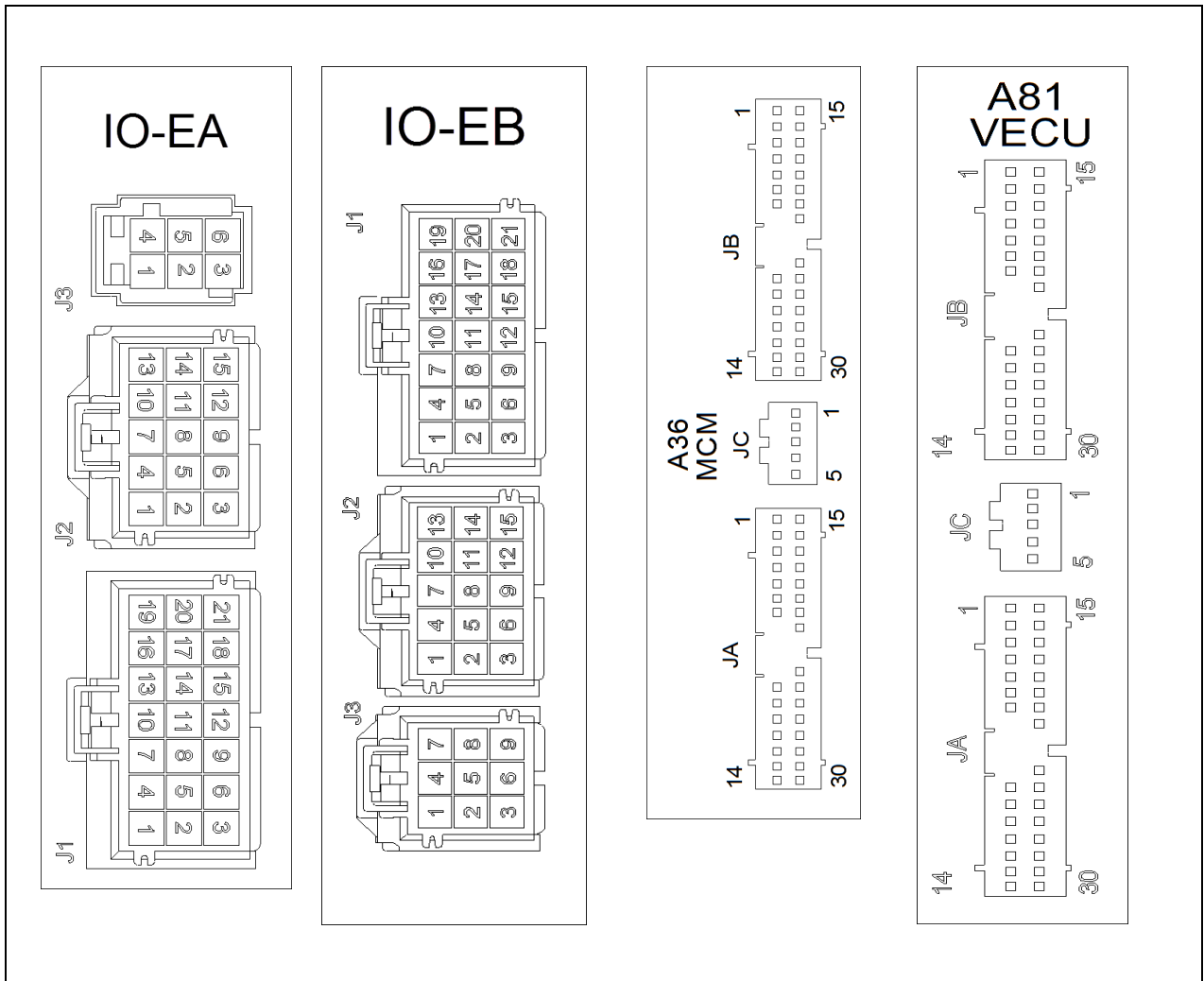


FIGURE 13: SORTIES DES CONNECTEURS DE MODULES ÉLECTRONIQUES

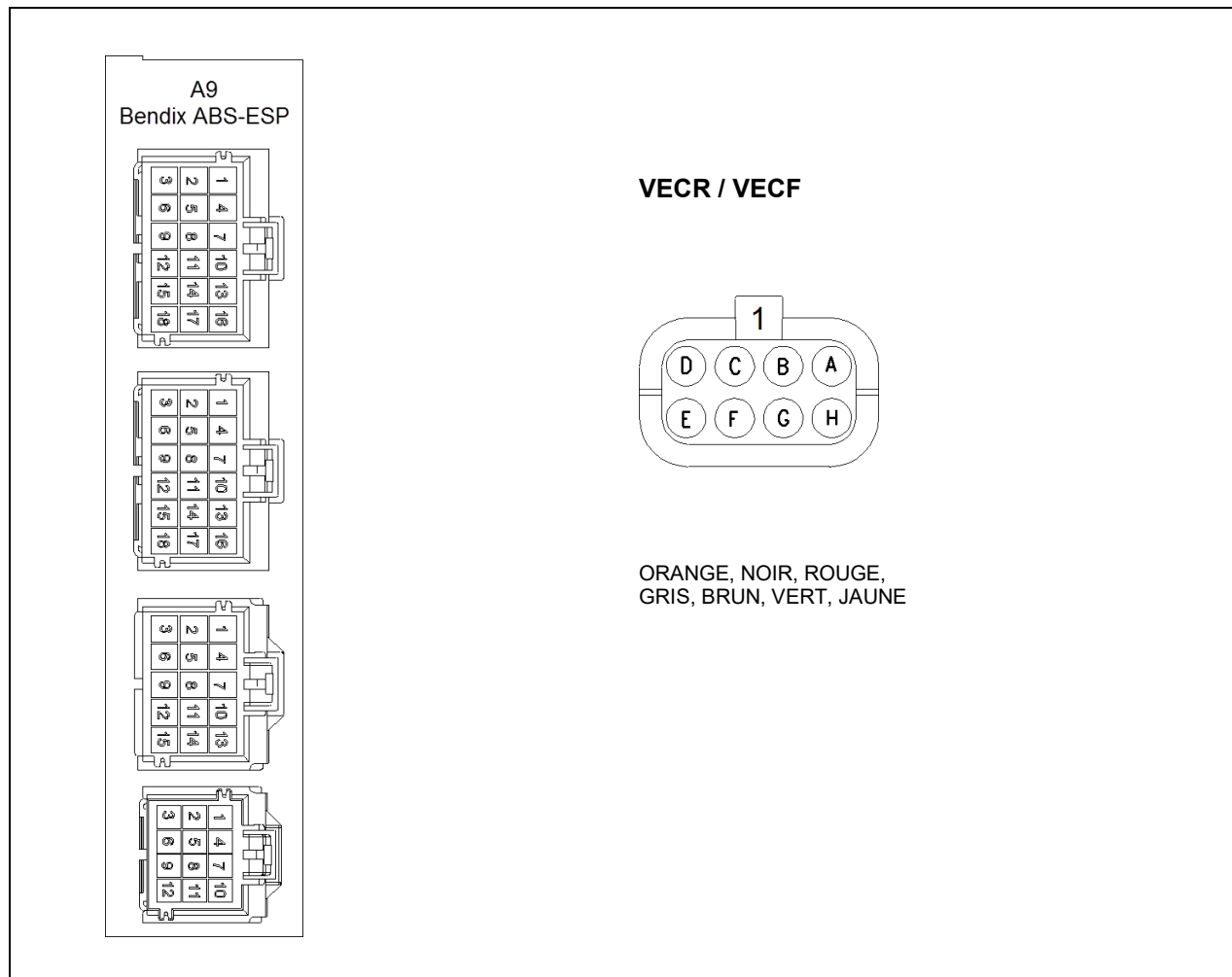
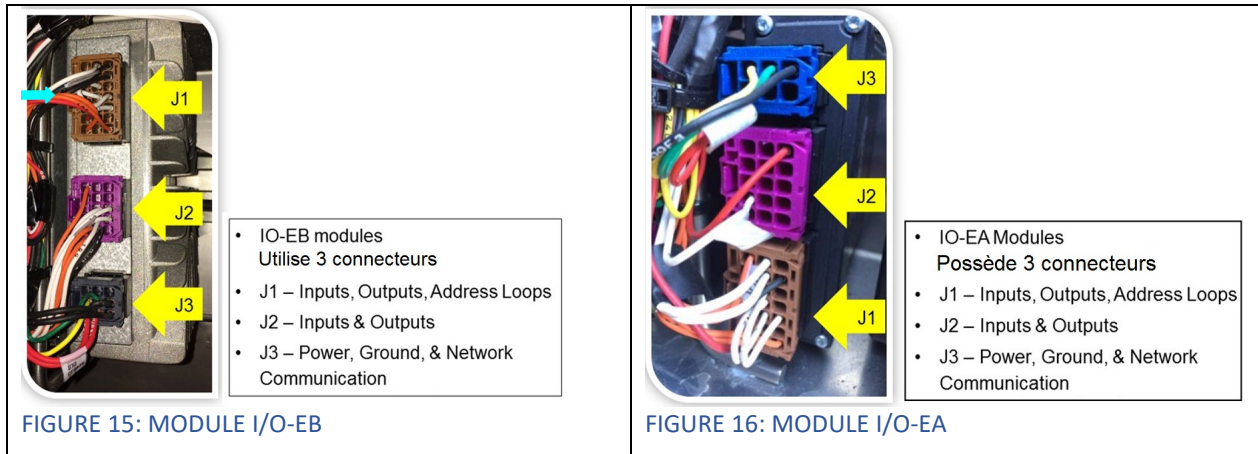


FIGURE 14: SORTIES DES CONNECTEURS DE MODULES ÉLECTRONIQUES



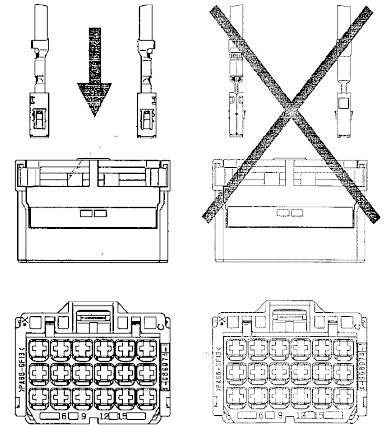
Modules I/O-EA & I/O-EB Mux

Connecteur: AMP MCP 2.8

Branchement de terminaux au boîtier du connecteur

Pour brancher les terminaux, vous devez vous assurer d'abord que le verrou secondaire est en position déverrouillé. Voir la procédure ci-dessous.

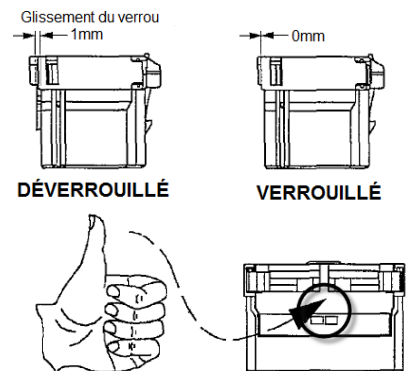
L'orientation des terminaux est importante. Si l'orientation est incorrecte, le terminal bloque avant sa position finale et une partie du sertissage se retrouve en dehors du boîtier. Si l'orientation est correcte, le terminal s'enfonce jusqu'à sa position finale et un son de clic métallique se fait entendre. Une languette sur le sertissage assure le verrouillage primaire.



Verrouiller le verrou secondaire

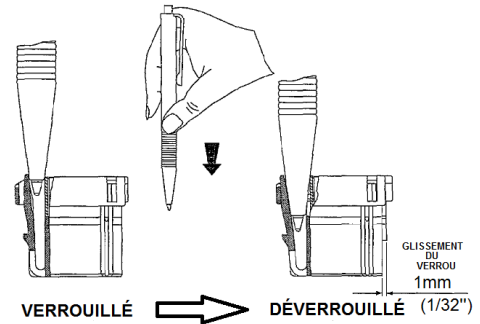
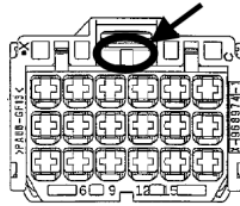
Le verrou secondaire est en position déverrouillé lors de la livraison pour ainsi permettre la connexion des terminaux. Après avoir branché tous les terminaux, vous devez verrouiller le second verrou.

Enfoncer le verrou secondaire en le poussant avec le pouce. Un son de clic se fait entendre lorsqu'il attend sa position finale. Assurez-vous que les deux côtés sont verrouillés.



Déverrouiller le verrou secondaire

Pour déverrouiller le verrou secondaire, insérer un simple stylo perpendiculairement entre le loquet du connecteur et le bloc du verrou. Un son de clic peut se faire entendre. Le glissement du verrou est d'environ 1mm.



Extraction des terminaux de la boîte du connecteur

Le verrou secondaire doit être déverrouillé pour extraire les terminaux. Insérer ensuite la pince de l'extracteur dans une cavité du côté connexion jusqu'à l'abaissement des deux languettes de verrouillage primaire du terminal. Tout en gardant l'extracteur enfoncé dans la cavité, tirez sur le fil pour extraire le terminal.



EXTRACTEUR: Prevost 568103

Modules multiplex	Type de connecteur	Retrait de terminal
<p>VECR / VECF</p> <p>06627</p>	<p>INSERER EXTRACTEUR ICI</p> <p>Orange Noir Rouge Gris Brun Vert Jaune</p> <p>06622</p> <p>BUSSMAN</p>	<p>EXTRACTEUR: Prevost #682256 (Packard 12094429)</p> <p>Pour retirer le terminal, déverrouillez les languettes sur le sertissage, puis tirer doucement sur le fil.</p>

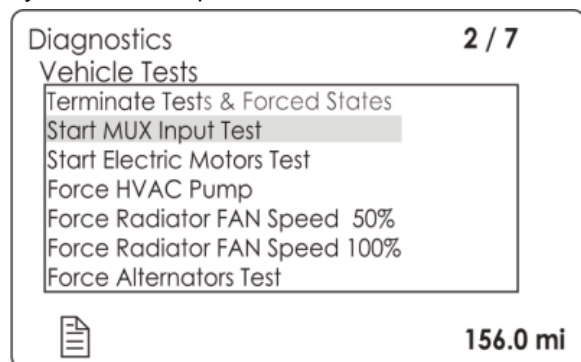
4. MODES D'ESSAIS DISPONIBLES

Les modes d'essai disponibles sont les suivants :

1. MUX (multiplex) Input test / Test des entrées MUX;
2. Electric motors test sequence / Séquence de test des moteurs.
3. Alternator test sequence / test des alternateurs.

4.1 MODE D'ESSAI DES ENTRÉES MULTIPLEX

L'essai d'entrée multiplex fournit des informations utiles pour le diagnostic des entrées multiplexées des interrupteurs et des capteurs, parallèlement au diagnostic du système électrique.



Pour lancer le mode d'essai, utiliser le menu DIAGNOSTICS de l'écran d'affichage (DID). Choisir le sous-menu VEHICLE TESTS / TESTS VÉHICULE, puis MUX INPUT TEST / TEST DES ENTRÉES MUX. Appuyer sur la touche ENTER pour démarrer l'essai. La barre d'état du DID affiche TEST pour confirmer que le mode d'essai est actif. Pour quitter le mode d'essai, appuyer sur la touche ESC., choisir le sous-menu TERMINATE TESTS & FORCED STATES / SORTIR DU MODE TEST et puis appuyer sur la touche ENTER deux fois. TEST disparaît de la barre d'état du DID.

L'avertisseur sonore du tableau de bord émet un *bip* chaque fois qu'une transition OFF/ON est détectée sur une entrée multiplex. Cela permet de vérifier rapidement si les interrupteurs et les capteurs sont détectés ou vus par les modules multiplex. Lorsque le véhicule est stationné, l'avertisseur de secours émet également un *bip*

qui permet de vérifier les capteurs à l'arrière du véhicule.

Certaines entrées sont en double (p. ex., la commande du clignotant sur le levier multifonction, les boutons de fonctionnement de porte) et d'autres entrées s'activent simultanément (p. ex., la commande de la fonction d'abaissement et le détecteur de proximité du niveau d'abaissement). Pour ces entrées, 2 *bips* sont émis. Si un seul *bip* se fait entendre, l'une des entrées est défectueuse.

INTERRUPTEURS ET CAPTEURS PRIS EN CHARGE PAR LE MODE D'ESSAI INTERRUPTEUR/CAPTEUR
Interrupteur ON/OFF du module de commande de CVC, section du conducteur
Interrupteur de recirculation du module de commande de CVC, section du conducteur
Interrupteur ventilateur de CVC du porte-bagages
Interrupteur ON/OFF du module de commande de CVC, section des passagers
Sélecteur de commande de démarrage arrière « démarrage arrière »
Sélecteur de commande de démarrage arrière « démarrage normal »
Bouton de commande d'allumage avant
Bouton de commande d'allumage arrière
Bouton de commande extérieur d'ouverture / de fermeture de porte d'entrée
Bouton de commande intérieur d'ouverture / de fermeture de porte d'entrée
Bouton d'avertisseur électrique
Commande de hauteur de la suspension avant vers le haut
Commande de hauteur de la suspension avant vers le bas
Commutateur de système de verrouillage du compartiment à bagages
Détecteur porte entrouverte compartiment bagages
Boutons de commande de volant
Bouton d'appel d'urgence du cabinet d'aisances
Interrupteur d'éclairage intérieur, 2 positions
Interrupteur d'éclairage de la section du conducteur
interrupteur des lampes de lecture
Clignotant gauche du levier de commande à fonctions multiples
Clignotant droit du levier de commande à fonctions multiples
Commutateur de phares antibrouillard
Interrupteur de feux de détresse

Interrupteur de feux de courtoisie du levier à commande à fonctions multiples
Interrupteur de phares, 2 positions
Interrupteur à bascule de feux de route et feux de croisement du levier à fonctions multiples
Interrupteur de verrouillage/ déverrouillage de porte du compartiment à bagages
Levier de l'essieu auxiliaire
Commutateur d'activation du système d'élévation de fauteuils roulants
Essuie-glaces inférieurs
Balayage intermittent des essuie-glaces sur le levier à fonctions multiples.
Commutateur de secours d'essuie-glaces inférieurs
Commutateur de lave-glace inférieur
Commutateur de lave-glace supérieur
Commutateur essuie-glaces supérieurs, 2 positions

Les entrées suivantes, qu'il s'agisse de certaines options ou de capteurs difficiles à activer, ne sont pas prises en charge par l'essai de commutateurs / capteurs :

- Interrupteur d'activation de la sonnette de service
- Sélecteur d'avertisseur sonore
- Chauffage des rétroviseurs extérieurs,
- Commandes de réglage des rétroviseurs
- Commande d'abaissement de la suspension
- Capteur du démarreur
- Entrée avertissement ABS,
- Commande de l'élévateur de fauteuils roulants,
- Commande de la fenêtre du chauffeur,
- Capteurs d'alternateur, 1 et 2
- Signal actif du ralentisseur,
- Signaux de vitesse 1 et 2 du ventilateur du radiateur.

En mode essai, avec le frein de stationnement appliqué et le point de consigne réglé à une valeur supérieure à 64 °F (18 °C), la pompe de circulation n'est pas réglée sur OFF comme cela se passe normalement lorsque la température extérieure dépasse 50 °F (10 °C). Cette fonction permet la vérification de la pompe lorsque l'autocar est dans un garage. Ceci est aussi utile lors d'une intervention sur le système de chauffage pour éliminer l'air emprisonné dans le système.

Lors d'un essai du système de refroidissement du climatiseur et lorsqu'il est nécessaire d'arrêter la pompe à eau, lancer le mode d'essai

de l'entrée multiplex. Dans ce mode, régler la température de consigne au minimum 64 °F (18 °C) pour arrêter la pompe.

4.2 SÉQUENCE DE TEST DES MOTEURS ÉLECTRIQUE

Ce mode d'essai permet la vérification des moteurs électriques, de l'embrayage et du système de délestage du compresseur A/C et des électrovannes du système CVAC, sans que le moteur soit nécessairement en marche. Il convient de noter que le moteur ne peut pas être démarré en mode d'essai.

Conditions préalables pour le mode d'essai du moteur :

- A. Le chargeur de batterie doit être connecté à une alimentation électrique de 110-120 V. sinon, l'essai est interrompu lorsque la tension descend en dessous de 24,4 V;
- B. Moteur coupé;
- C. Frein de stationnement appliqué.

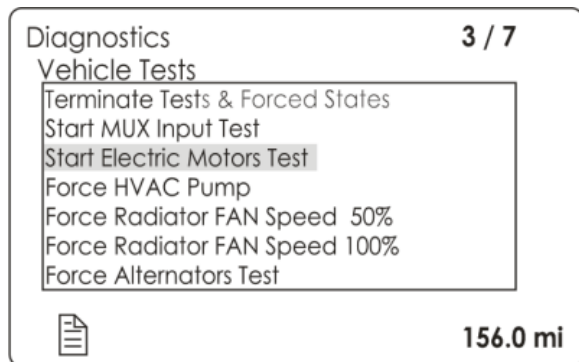


DANGER

Avant de commencer la séquence d'essais, veiller à ce que personne ne soit en train d'effectuer des opérations d'entretien dans le compartiment de l'évaporateur ou dans le compartiment du condenseur. Veiller aussi à ce que personne ne soit près du système CAC ou des ventilateurs de refroidissement électriques.

REMARQUE

L'alarme de marche arrière émet dix (10) bips avant le début de l'essai pour avertir toute personne intervenant sur le véhicule. De plus, l'alarme va indiquer à l'opérateur du test de passer à l'équipement suivant.



Pour entrer dans ce mode :

- Sur l'écran d'affichage du tableau de bord, choisir le menu DIAGNOSTICS et appuyer sur la touche ENTER;
- Choisir VEHICLE TESTS / TEST VEHICULE, appuyer sur la touche ENTER, puis sélectionner START ELECTRIC MOTORS TEST / SÉQUENCE DE TEST DES MOTEURS et appuyer sur la touche ENTRÉE pour lancer le mode d'essai pour les moteurs électriques;
- Dix (10) *bips* se font entendre indiquant que le mode d'essai du moteur a commencé.

Utilisation du mode d'essai :

- Pendant toute la durée de l'essai, l'alarme sonore du panneau des témoins lumineux émet un signal chaque seconde pour rappeler que le mode d'essai du moteur est en cours.

4.2.1 Séquence d'essais – Autocars seulement

Séquence d'essais – Autocar seulement

Accéder au compartiment du condenseur



- Les ventilateurs du condenseur démarrent. La vitesse va graduellement augmenter jusqu'à son maximum.
- L'électrovanne du réfrigérant de la section des passagers s'active. L'électrovanne du réfrigérant du système de climatisation de console des passagers s'active.

Ensuite, l'alarme de marche arrière émet 5 bips pour indiquer d'accéder au compartiment moteur.

Dans le compartiment moteur, la séquence est la suivante



- Le ventilateur du compartiment d'alimentation principal s'active pendant 3 secondes.
- Le moteur du ventilateur des toilettes démarre.
- L'embrayage du compresseur A/C s'active 3 fois.
- Le système de délestage du compresseur A/C s'active 3 fois.
- Les ventilateurs de refroidissement électriques démarrent et tournent pendant 20 secondes.

L'alarme de marche arrière émet 5 bips pour indiquer d'accéder au compartiment de l'évaporateur.

Dans le compartiment de l'évaporateur



- Le moteur du ventilateur de l'évaporateur fonctionne à la vitesse 1 pendant 3 secondes, puis tourne à la vitesse 2 pendant 2 secondes.
- La pompe à eau chaude démarre et fonctionne pendant 5 secondes et la valve pneumatique d'eau chaude complète 3 cycles.

L'alarme de marche arrière émet 5 bips pour indiquer d'accéder à la zone du conducteur dans le véhicule.



Intérieur du véhicule




- L'électrovanne du réfrigérant du système CVAC du conducteur complète 3 cycles et la valve pneumatique de l'eau chaude complète aussi 3 cycles.
- Les ventilateurs des porte-bagages droit et gauche commencent à tourner l'un après l'autre pendant 5 secondes.
- Le dégivreur du pare-brise supérieur (en option) démarre.

Pour quitter la séquence d'essais des moteurs électriques, appuyez sur le bouton ESCAPE, sélectionnez le sous-menu TERMINATE TESTS & FORCED STATES / SORTIR DU MODE TEST et appuyez deux fois sur la touche ENTER.


4.2.2 Séquence d'essais – VIP avec système central CVC

Séquence d'essais – VIP avec système central CVC	
	<ul style="list-style-type: none"> Volet de circulation d'air frais dans la section du conducteur et des passagers ouvert. [délai de 20 secondes]
Accéder au compartiment du condenseur	<div style="text-align: center;"></div> <ul style="list-style-type: none"> Les ventilateurs du condenseur démarrent. La vitesse augmente graduellement jusqu'à la vitesse limite. [3 secondes de délai] L'électrovanne du fluide frigorigène de la section passager s'active 3 fois. [délai de 10 secondes]


Ensuite, l'alarme de marche arrière émet 5 bips pour indiquer d'accéder au compartiment moteur et au compartiment d'alimentation principal

Dans le compartiment moteur, la séquence est la suivante	<div style="text-align: center;"></div> <ul style="list-style-type: none"> Le ventilateur du compartiment d'alimentation principal démarre et tourne pendant 3 secondes. L'embrayage du compresseur A/C s'active 3 fois. Le système de délestage du compresseur A/C s'active 3 fois. Les ventilateurs de refroidissement électriques démarrent et tournent pendant 20 secondes.
--	--



L'alarme de marche arrière émet 5 bips pour indiquer d'accéder au compartiment de l'évaporateur.

Dans le compartiment de l'évaporateur	<div style="text-align: center;"></div> <ul style="list-style-type: none"> Le moteur des ventilateurs de l'évaporateur fonctionne à la vitesse 1 pendant 3 secondes, puis tourne à la vitesse 2 pendant 2 secondes. La pompe à eau chaude démarre et tourne pendant 5 secondes et le robinet pneumatique d'eau chaude complète 3 cycles.
---------------------------------------	---


L'alarme de marche arrière émet 5 bips pour indiquer d'accéder au compartiment de la roue de secours derrière le pare-chocs inclinable.

Dans le compartiment de la roue de secours	<div style="text-align: center;"></div> <ul style="list-style-type: none"> L'électrovanne du fluide frigorigène de la section du conducteur s'active 3 fois. La valve pneumatique d'eau chaude de la section du conducteur complète 3 cycles. Fermeture des volets de circulation d'air frais.
<p>Pour quitter la séquence d'essais des moteurs électriques, appuyer sur la touche ESC, choisir le sous-menu-TERMINATE TESTS & FORCED STATES / SORTIR DU MODE TEST et appuyer sur ENTER deux fois.</p>	


4.2.3 Séquence d'essais – VIP avec petit système CVC

Séquence d'essais – VIP avec petit système CVC	
	<ul style="list-style-type: none"> Volet de circulation d'air frais dans la section du conducteur ouvert. <i>[délai de 20 secondes]</i>
Accéder au compartiment du condenseur	
	<ul style="list-style-type: none"> Les ventilateurs du condenseur démarrent. La vitesse augmente graduellement jusqu'à la vitesse limite. <i>[3 secondes de délai]</i>

Ensuite, l'alarme de marche arrière émet 5 bips pour indiquer d'accéder au compartiment moteur et au compartiment d'alimentation principal.

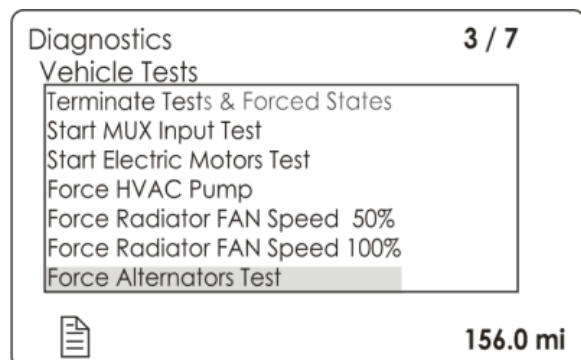
Dans le compartiment moteur, la séquence est la suivante		<ul style="list-style-type: none"> Le ventilateur du compartiment d'alimentation principal démarre et tourne pendant 3 secondes. L'embrayage du compresseur A/C s'active 3 fois. <i>[5 secondes de délai]</i> Les ventilateurs de refroidissement électriques démarrent et tournent pendant 20 secondes.
--	---	---

L'alarme de marche arrière émet 5 bips pour indiquer d'accéder au compartiment de la roue de secours derrière le pare-chocs inclinable.

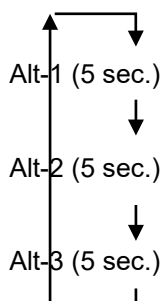
Dans le compartiment de la roue de secours		<ul style="list-style-type: none"> L'électrovanne du liquide frigorigène s'active 3 fois. <i>[délais de 10 secondes]</i> La pompe à eau chaude démarre et tourne pendant 5 secondes. L'électrovanne du fluide frigorigène de la section du conducteur s'active 3 fois. Le robinet pneumatique d'eau chaude de la section du conducteur complète 3 cycles. Fermeture des volets de circulation d'air frais.
<p>Pour quitter la séquence d'essais des moteurs électriques, appuyer sur la touche ESC, choisir le sous-menu-TERMINATE TESTS & FORCED STATES / SORTIR DU MODE TEST et appuyer sur ENTER deux fois.</p>		

4.3 TEST DES ALTERNATEURS

Si vous suspectez qu'un alternateur est peut-être défectueux, ce test vous aidera dans l'exécution d'un test de puissance de sortie de l'alternateur que vous effectuerez, sans avoir à débrancher le câble de puissance de l'alternateur en question. Une pince ampèremétrique est requise.



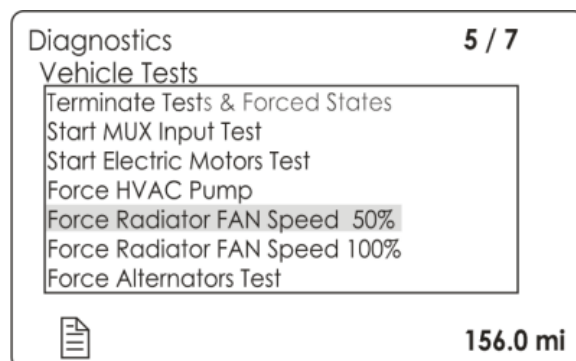
Pour lancer le test, utiliser le menu DIAGNOSTICS de l'écran d'affichage (DID). Choisir le sous-menu VEHICLE TESTS / TESTS VÉHICULE, puis FORCE ALTERNATORS TEST / ACTIVER TEST ALTERNATEURS. Appuyer sur la touche ENTER pour démarrer le test. Cette fonctionnalité activera un à la suite de l'autre pendant 5 secondes, les alternateurs 1, 2 & 3.



Pour quitter le test, appuyer sur la touche ESC., choisir le sous-menu TERMINATE TESTS & FORCED STATES / SORTIR DU MODE TEST et puis appuyer sur la touche ENTER deux fois.

4.4 ACTIVATION FORCÉE DES VENTILATEURS DE REFROIDISSEMENT

Pour éviter que le moteur ne surchauffe en cas de panne du système d'actionnement de l'embrayage, il est possible de forcer l'activation des ventilateurs du CAC et du système de refroidissement du moteur.



Condition préalable : le moteur doit tourner en continu en régime ralenti accéléré.

1. Sur l'écran d'affichage, sélectionner le menu DIAGNOSTICS. Sélectionner le sous-menu VEHICLE TESTS / TESTS VÉHICULE, puis FORCE RADIATOR FAN SPEED 50% / ACTIVER VENTIL RADIATEUR 50% ou FORCE RADIATOR FAN SPEED 100% / ACTIVER VENTIL RADIATEUR 100%, selon le cas.
2. La barre d'état du DID affiche TEST pour confirmer l'activation forcée des ventilateurs du radiateur. Pour annuler, positionner le commutateur d'allumage à OFF ou appuyer sur la touche ESC, sélectionner le sous-menu TERMINATE TESTS & FORCED STATES / SORTIR DU MODE TEST puis appuyer deux fois sur la touche ENTER. TEST ne s'affiche plus dans la barre d'état du DID.

**AVERTISSEMENT**

Garder les mains ou tous les objets éloignés des ventilateurs de refroidissement, car ils peuvent démarrer à tout moment.

4.4.1 Validation du mode de nettoyage des ventilateurs de refroidissement

Afin de vérifier que le mode de nettoyage fonctionne, les étapes suivantes peuvent être prises :

1. À partir du DID, recherchez tous les codes de diagnostics liés aux ventilateurs de refroidissement dans la section ÉLECTRIQUE.

Sélectionner: Diagnostics > View Active Faults > Electrical

2. À partir du DID, regardez l'état des ventilateurs de refroidissement sous la jauge d'état des ventilateurs. En mode nettoyage, l'état affichera CLEANING (nettoyage).

Les ventilateurs fonctionnent en rotation inversé une fois par cycle de conduite lorsque le véhicule atteint pour la première fois une vitesse comprise entre 50 km/h et 70 km/h. Notez qu'aucune demande de refroidissement ne doit être présente pour que le mode de nettoyage démarre. La séquence durera 10 secondes à pleine vitesse.

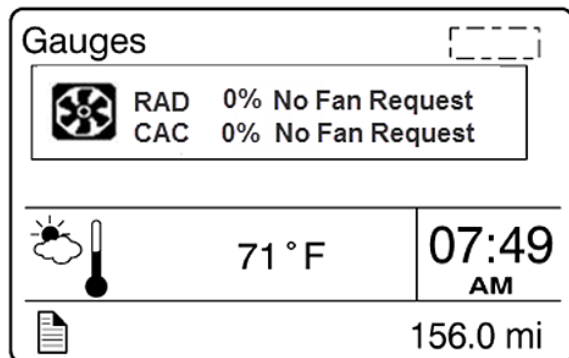


FIGURE 17: PENDANT LE FONCTIONNEMENT NORMAL DU VÉHICULE, AFFICHE LA VITESSE ET L'ÉTAT DES VENTILATEURS DE REFROIDISSEMENT D'AIR DE SURALIMENTATION ET DU RADIATEUR, EXPRIMÉS EN POURCENTAGE DE 0 À 100%

5. MODULES DE PRIORITÉ INFÉRIEURE POUR LE SERVICE DE DÉPANNAGE

Les modules AE42 (I/O-EA) et AE43 (I/O-EB) ont une incidence sur les fonctions de priorité inférieure. Ces modules peuvent donc être utilisés comme pièces de rechange pour le service de dépannage sur la route.

Fonctions perdues si AE42 est retiré et utilisé comme pièce de rechange :

- Système d'abaissement de la suspension.

Fonctions perdues si AE43 est retiré et utilisé comme pièce de rechange :

- Régulateur de vitesse et ACB;
- Verrou de la porte du compartiment à bagages;
- Capteur de détection de « porte ouverte »;
- Système de vérification de la pression des pneus (TPMS);
- Feux de gabarit et d'identification avant.

5.1 FONCTIONS ESSENTIELLES POUR LA CONDUITE DU VÉHICULE

Même avec un MCM (module de commande électronique du châssis) défectueux ou un problème de réseau DLO (BBUS MUX), les fonctions de base essentielles sont maintenues pour démarrer le véhicule à partir du compartiment moteur à l'arrière et conduire de façon sécuritaire.

Cependant, de nombreuses fonctions secondaires deviennent inactives. Dans ce cas, il faut suivre les directives suivantes.

- Ne jamais brancher un chargeur de batterie alors que le commutateur d'allumage est à la position « ON » sur un véhicule dont le réseau DLO (BBUS MUX) est défaillant, sinon certaines fonctions démarrent automatiquement,
- Débrancher le chargeur de batterie avant de démarrer le véhicule sinon les fonctions essentielles ne s'activeront pas.
- Si les fonctions essentielles ne s'activent pas, mettre le commutateur d'allumage à la position « OFF » en s'assurant qu'aucun chargeur n'est branché, puis redémarrer le véhicule.

5.1.1 Fonctions disponibles

- Démarrage à partir du compartiment moteur,

- Ouverture de porte (fonctionne normalement),
- Fermeture de porte : tirer manuellement sur la porte pour qu'elle se verrouille automatiquement,
- Essuie-glaces : fonctionnent en vitesse 1 seulement,
- Phares : feux de croisement seulement,
- Clignotants : avant et arrière seulement,
- Feux-stop : 2 feux-stop supérieurs + feu-stop surélevé fonctionnel,
- CVC : fonctionnel avec point de consigne réglé à 70 °F (22 °C), l'évaporateur et le condenseur réglés à la vitesse 1, et le dégivreur réglé à la vitesse 4.

6. RÉSEAUX

Identification des réseaux

J1939	- DL0 (Bbus Mux)
	- DL1 (groupe motopropulseur control network)
	- DL3 (Dbus Mux)
	- DL7 (moteur subnet)
	- DL9 (moteur transmission/l-Shift subnet)
J2284	- DL2
J1587	- DL4 (groupe motopropulseur subnet 900/901)

6.1 RÉSEAU DL0 (BBUS MUX)

Le câblage du réseau DL0 (BBUS MUX) est séparé en sections et utilise les connecteurs suivants qui ne sont pas partagés avec d'autres circuits : C1, C3, C5, C13, C100. Cela permet d'isoler des sections du réseau, facilitant ainsi la localisation d'un court-circuit sur le DL0 (BBUS MUX).

Dans le cas d'un court-circuit sur le réseau DL0 (BBUS MUX), tous les modules sont touchés et apparaissent comme « Pas de réponse » (No Responce) dans les messages d'erreur du menu VOIR FAUTES ACTIVES/ÉLECTRIQUE. Pour localiser un court-circuit, procéder à la

déconnexion d'un module à la fois tout en vérifiant si cela rend inactives les erreurs dans les modules encore connectés. Le connecteur C1 (compartiment électrique et de service avant) déconnecte tous les modules à l'arrière du véhicule du réseau. Le connecteur C5 (compartiment électrique et de service avant) déconnecte tous les modules du panneau de commande de la porte d'entrée et des essuie-glaces. Le connecteur C3 (panneau électrique arrière) déconnecte tous les modules situés à l'arrière du véhicule et les isole du réseau.

Exemple : déconnecter C5 et C1, puis vérifier l'état des erreurs. Si les modules avant (A41 à A46) indiquent maintenant des erreurs inactives, cela signifie que le court-circuit est ailleurs que dans le compartiment électrique et de service avant.

6.2 LIAISON DL0 (BBUS MUX) SUR LE PANNEAU DES TÉMOINS LUMINEUX ET LE MODULE DE COMMANDE DE CVC

Le module de panneau des témoins lumineux et le module CVC sont liés au MCM par une liaison DL0 (BBUS MUX). En cas d'une erreur de liaison, l'écran ACL du panneau des témoins lumineux affiche « CAN », et sur le module de commande de CVC, l'affichage de la température indique « --- ». Pour confirmer l'erreur d'une liaison, valider que la vitesse du ventilateur sur le module de commande de CVC, côté conducteur, ne peut pas être réglée.

En outre, les messages d'erreur spécifiques de ces deux modules peuvent être lus dans le menu ÉLECTRIQUE.

REMARQUE

Pendant le téléchargement d'un nouveau programme de véhicule dans le MCM à partir d'un ordinateur, le réseau DL0 (BBUS MUX) est temporairement interrompu et donc une référence DL0 (BBUS MUX) s'affiche à l'écran ACL du panneau des témoins lumineux.

6.3 DL0 (BBUS MUX) AUXILIAIRE

Un réseau DL0 (BBUS MUX) auxiliaire (de secours) est installé entre l'avant et l'arrière du véhicule. Il dispose de connecteurs installés à chaque extrémité pour faciliter le passage du

réseau DLO (BBUS MUX) régulier au réseau DLO (BBUS MUX) auxiliaire. Se reporter au schéma de câblage du véhicule et au paragraphe 3.7 CONFIGURATION ET DÉPANNAGE DU RÉSEAU DLO (BBUS MUX) pour plus d'informations.

7. DÉPANNAGE ET ESSAI DES VÉHICULES MULTIPLEX

7.1 VÉRIFICATION DE TENSION DANS LES CIRCUITS MULTIPLEX

Certains modules multiplex sont alimentés à 12 V tandis que d'autres sont alimentés à 24 V. L'information de 12 V ou 24 V se trouve sur le symbole de module dans le schéma de câblage. Avant de prendre des mesures de tension pour suivre la source d'un problème, vérifier si le module est alimenté à 12 V ou à 24 V, sinon, la tension résiduelle sur les entrées / sorties du module peut fausser les résultats.

Sortie multiplex inactive = Tension résiduelle de 18 % à 33 % de la tension d'alimentation.

Entrée multiplex inactive = Tension résiduelle de 50 % de la tension d'alimentation.

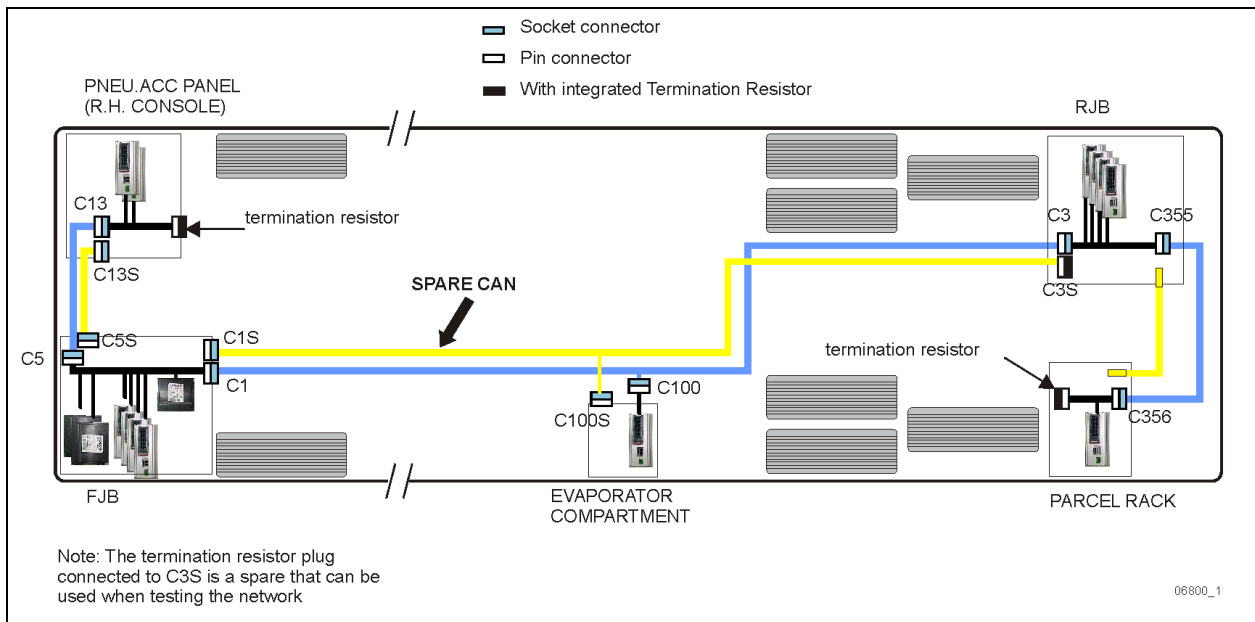
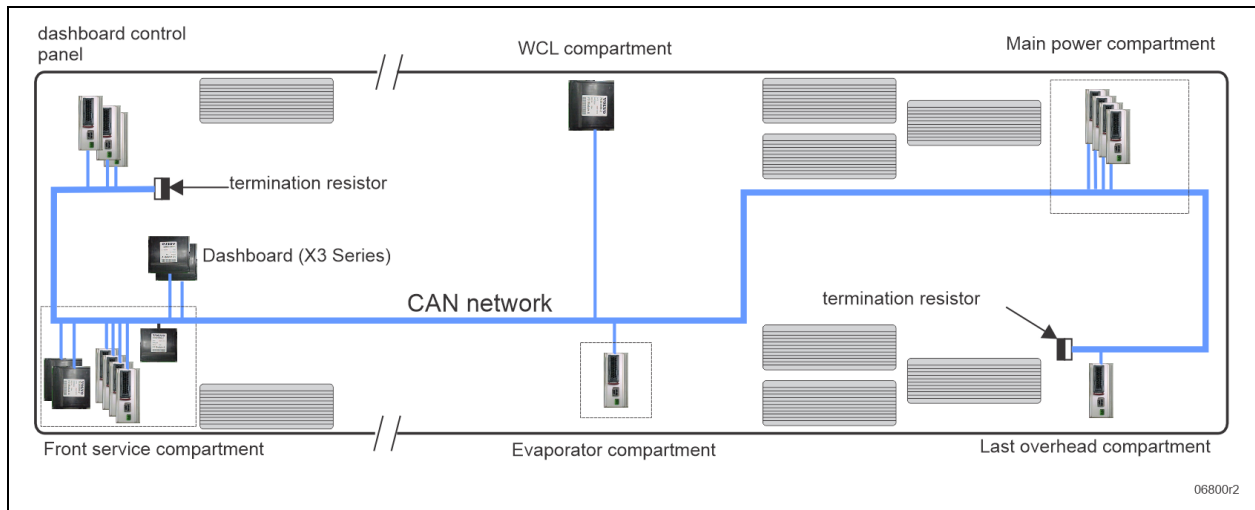
REMARQUE

- Vérifier sur le schéma de câblage si la tension est 12 V ou 24 V,
- Pour un module 12 V: une tension active serait 12 V ou 0 V, mais pas entre les deux. Si l'on mesure les tensions intermédiaires (p. ex., 6 V, 2 V, ou 4 V) cela doit être interprété comme si l'entrée ou la sortie est inactive.
- Pour un module 24 V: une tension active serait 24 V ou 0 V, mais pas entre les deux. Si l'on mesure les tensions intermédiaires (p. ex., 12 V, 4 V, ou 8 V) cela doit être interprété comme si l'entrée ou la sortie est inactive.

7.2 CONFIGURATION ET DÉPANNAGE DU RÉSEAU DLO (BBUS MUX)

SÉRIE X3		
IDENTIFICATION DES MODULES MUX	TYPES DE MODULE	EMPLACEMENT
A36	MCM	COMPARTIMENT ÉLECTRIQUE ET SERVICE AVANT
AE41	I/O-EA	COMPARTIMENT ÉLECTRIQUE ET SERVICE AVANT
AE42	I/O-EA	COMPARTIMENT ÉLECTRIQUE ET SERVICE AVANT
AE43	I/O-EB	COMPARTIMENT ÉLECTRIQUE ET SERVICE AVANT
AE44	I/O-EB	COMPARTIMENT ÉLECTRIQUE ET SERVICE AVANT
AE45	I/O-EB	COMPARTIMENT ÉLECTRIQUE ET SERVICE AVANT
AE46	I/O-EB	COMPARTIMENT ÉLECTRIQUE ET SERVICE AVANT
AE47	I/O-EB	CONSOLE DROITE – TABLEAU DE BORD
AE48	I/O-EB	CONSOLE DROITE – TABLEAU DE BORD
AE49	I/O-EB	COMPARTIMENT PRINCIPAL D'ALIMENTATION
AE50	I/O-EB	COMPARTIMENT PRINCIPAL D'ALIMENTATION
AE51	I/O-EB	COMPARTIMENT PRINCIPAL D'ALIMENTATION
AE52	I/O-EB	COMPARTIMENT PRINCIPAL D'ALIMENTATION
AE53	I/O-EB	DERNIER PORTE-BAGAGE À MAIN, COTÉ GAUCHE
AE54	I/O-EB	COMPARTIMENT ÉVAPORATEUR
AE55	I/O-EA	TABLEAU DE BORD
AE56	I/O-EA	TABLEAU DE BORD
AE57	I/O-EA	COMPARTIMENT ÉLÉVATEUR DE FAUTEUILS ROULANTS

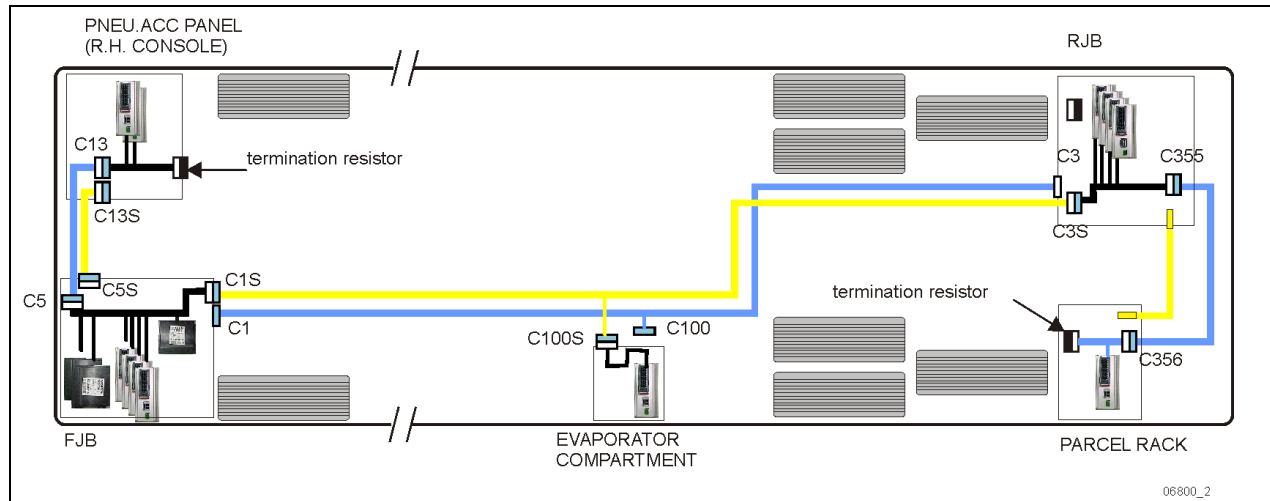
H3 SERIES		
IDENTIFICATION DES MODULES MUX	TYPES DE MODULE	EMPLACEMENT
A36	MCM	COMPARTIMENT ÉLECTRIQUE ET SERVICE AVANT
AE41	I/O-EA	COMPARTIMENT ÉLECTRIQUE ET SERVICE AVANT
AE42	I/O-EA	COMPARTIMENT ÉLECTRIQUE ET SERVICE AVANT
AE43	I/O-EB	COMPARTIMENT ÉLECTRIQUE ET SERVICE AVANT
AE44	I/O-EB	COMPARTIMENT ÉLECTRIQUE ET SERVICE AVANT
AE45	I/O-EB	COMPARTIMENT ÉLECTRIQUE ET SERVICE AVANT
AE46	I/O-EB	COMPARTIMENT ÉLECTRIQUE ET SERVICE AVANT
AE47	I/O-EB	CONSOLE DROITE – TABLEAU DE BORD
AE48	I/O-EB	CONSOLE DROITE – TABLEAU DE BORD
AE49	I/O-EB	CONSOLE DROITE – TABLEAU DE BORD
AE50	I/O-EB	COMPARTIMENT PRINCIPAL D'ALIMENTATION
AE51	I/O-EB	COMPARTIMENT PRINCIPAL D'ALIMENTATION
AE52	I/O-EB	COMPARTIMENT PRINCIPAL D'ALIMENTATION
AE53	I/O-EB	COMPARTIMENT PRINCIPAL D'ALIMENTATION
AE54	I/O-EB	COMPARTIMENT ÉVAPORATEUR
AE55	I/O-EA	CONSOLE DROITE – TABLEAU DE BORD
AE56	I/O-EA	CONSOLE DROITE – TABLEAU DE BORD
AE57	I/O-EA	COMPARTIMENT ÉLÉVATEUR DE FAUTEUILS ROULANTS
AE58	I/O-EB	DERNIER PORTE-BAGAGE À MAIN, COTÉ GAUCHE



Si tous les modules (AE41 à AE58) sont affichés comme *Not Responding & Actice Fault* (Pas de réponse et Erreur active), le problème pourrait être :

- Un court-circuit quelque part sur le réseau DL0H, DL0L (BBUS MUX).
- Le réseau est ouvert. Cela signifie qu'aucune des deux résistances de terminaison n'est connectée.

Plusieurs vérifications simples peuvent être faites pour trouver le problème.



Utiliser le réseau CAN de secours (spare) "FJB à RJB" DLO (BBUS MUX)

FJB (front junction box): Débrancher le connecteur à broche C1 et le rebrancher au connecteur à douille C1S.

RJB (rear junction box): Débrancher le connecteur à douille C3 et le rebrancher au connecteur à broche C3S.

5^e compartiment à bagages: Débrancher le connecteur à broche C100 et le rebrancher au connecteur à douille C100S.

REMARQUE

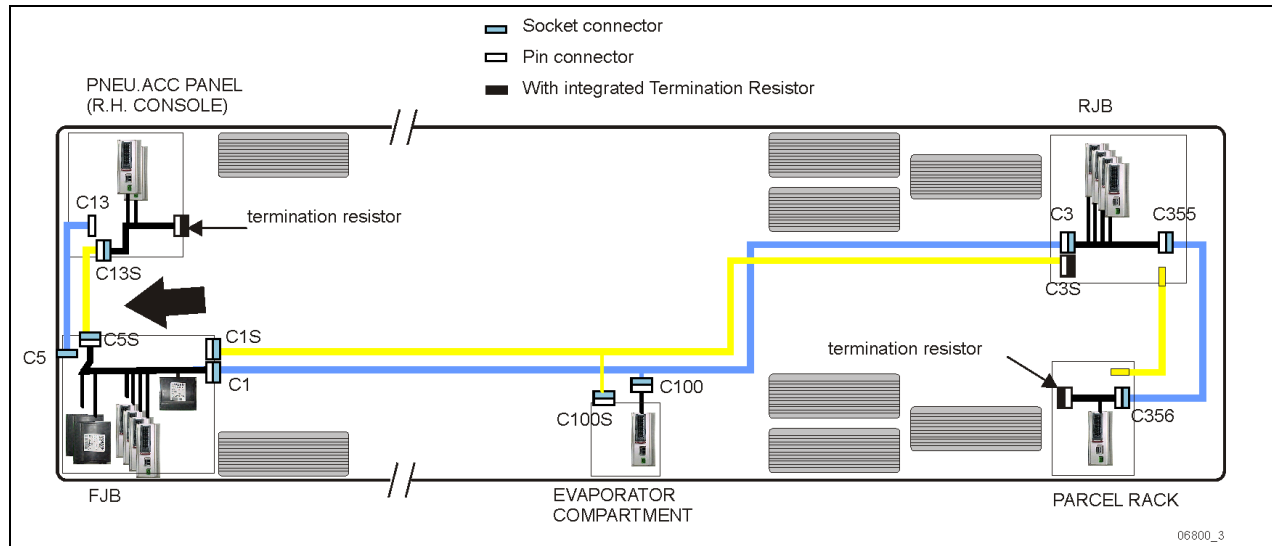
Tous les modules, y compris les modules *WakeUp* (de réveil) et MCM, doivent être mis hors tension avant de vérifier les réseaux DL0 (BBUS MUX) avec un ohmmètre.

La vérification de la résistance entre les câbles DLOH et DLOL est une méthode utile pour trouver un court-circuit ou un circuit ouvert sur le réseau DL0 (BBUS MUX). Cependant, il faut s'assurer qu'aucun des modules connectés au réseau n'est sous tension, y compris les modules alimentés par le mode *WakeUp* réveil et le module alimenté directement par la batterie (MCM). Sinon, la valeur mesurée sera invalide et affichera toujours OL (Open Load) (charge ouverte). Ceci s'explique par le fait que les modules appliquent une tension sur le réseau DL0 (BBUS MUX) et cela fausse la lecture de l'ohmmètre.

Procéder comme suit en vérifiant le réseau DL0 (BBUS MUX) avec un ohmmètre afin d'obtenir une lecture valide :

- **Tourner le commutateur d'allumage à la position d'arrêt (OFF).**
- **Régler l'interrupteur principal d'alimentation à la position OFF pour mettre hors tension tous les modules de réveil (OFF).**

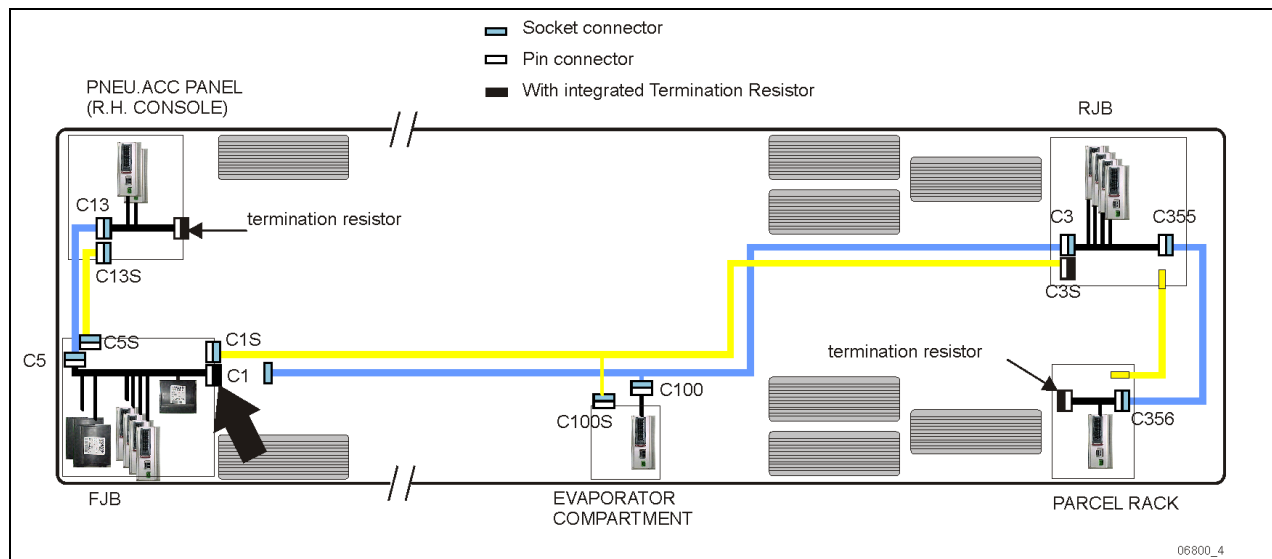
Déclencher les disjoncteurs CB2 et CB6 pour couper l'alimentation de batterie au MCM.



Utiliser le réseau CAN de secours (spare) "FJB au panneau des accessoires pneumatiques DL0 (BBUS MUX)

Panneau des accessoires pneumatiques: Débrancher le connecteur C13 et brancher les connecteurs à broche C13S au connecteur à douille C13.

FJB: Débrancher le connecteur C5 et brancher le connecteur à douille C5S au connecteur à broche C5.

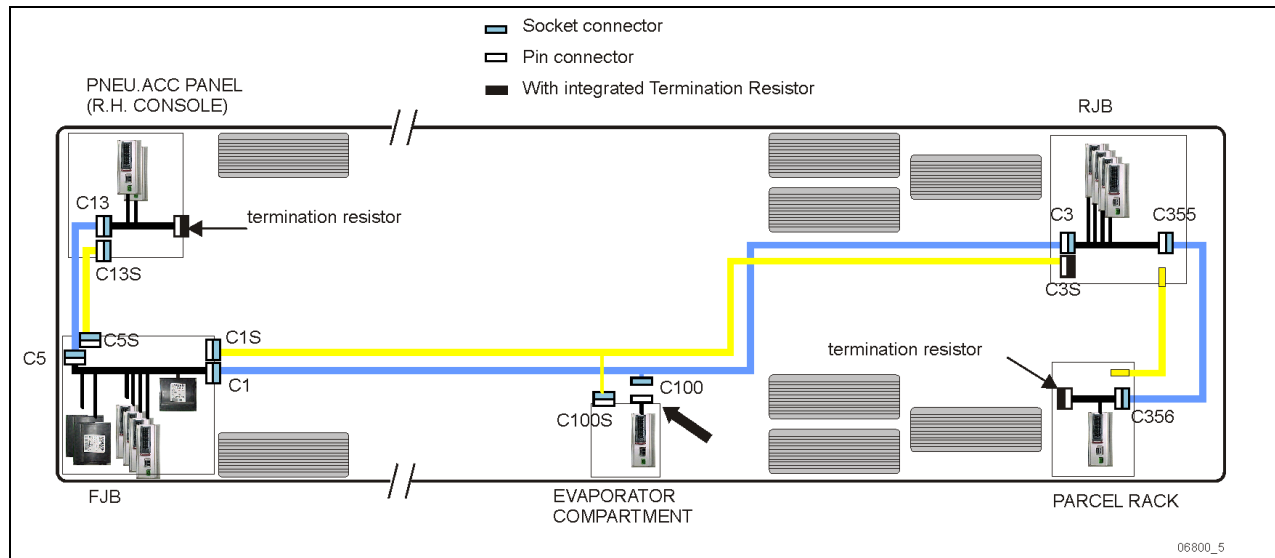


Pour isoler l'avant de l'arrière

Prendre une des résistances de terminaison dans le compartiment électrique arrière (RJB).

Débrancher le connecteur C1 et brancher la résistance de terminaison au connecteur à broche C1.

Si tous les modules avant répondent normalement, le court-circuit est dans la partie arrière.

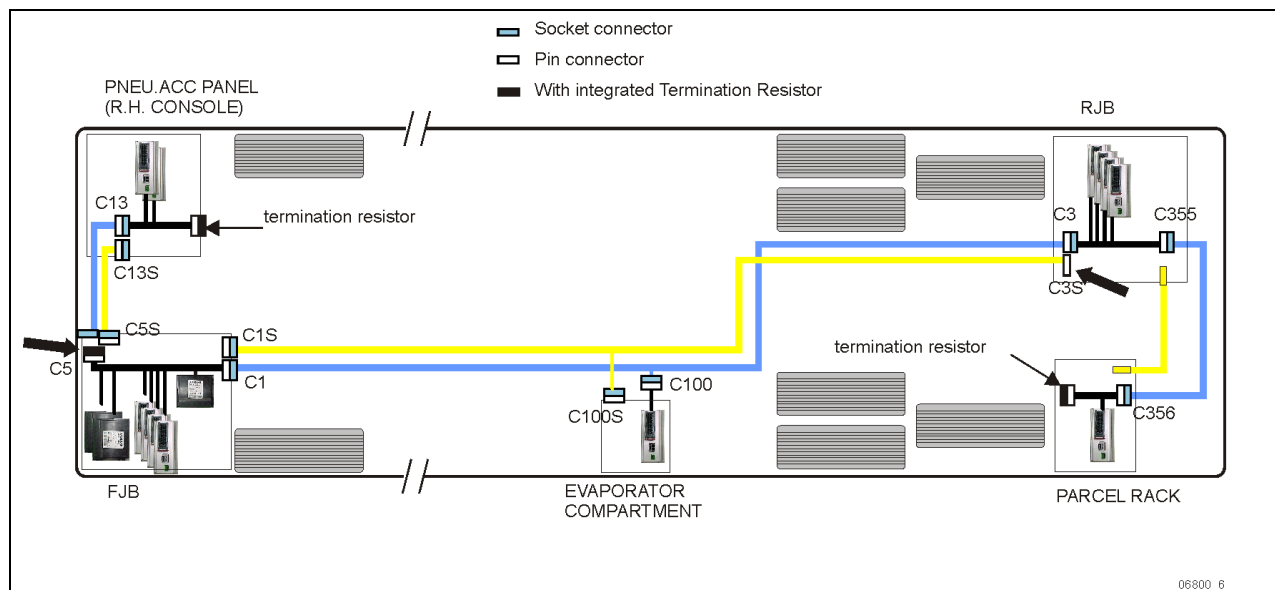


Isoler le module de l'évaporateur du réseau

Débrancher le connecteur C100.

Il n'est pas nécessaire de brancher la résistance de terminaison.

Si le problème de court-circuit est sur le panneau de l'évaporateur, tous les modules fonctionneront normalement à l'exception du module AE54.

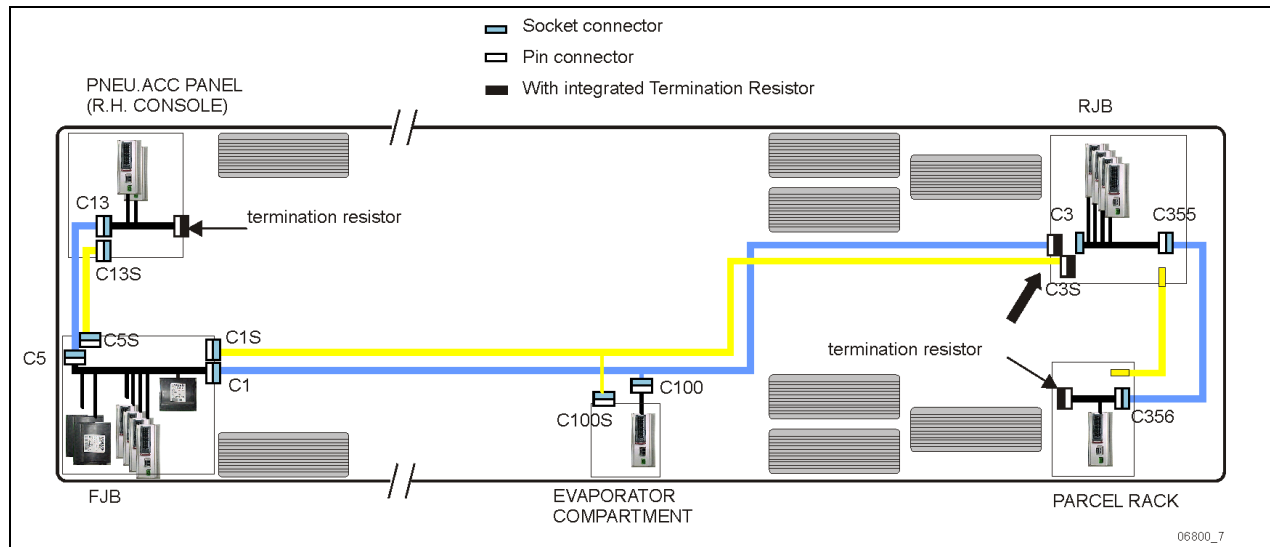


Isoler les modules du panneau des accessoires pneumatiques du réseau

Dans le compartiment électrique avant (FJB), débrancher le connecteur C5.

Prendre la résistance de secours sur le connecteur C3S dans la location RJB et le brancher au connecteur à broche C5.

Si le problème de court-circuit est sur le panneau des accessoires pneumatiques, tous les modules fonctionneront normalement à l'exception des modules AE47 et AE48.



Isoler le compartiment électrique arrière (RJB) du réseau

Débrancher le connecteur C3 et brancher la résistance de terminaison au connecteur à broche C3.

Si le problème de court-circuit est dans la location RJB ou en aval, tous les modules à l'avant et le module de l'évaporateur fonctionneront normalement.

Utiliser le même procédé pour le module du porte-bagage à main (parcel-rack).

Le câblage du réseau DL0 (BBUS MUX) n'est pas comparable au câble électrique régulier.

- Le maintien de la torsion de ce câblage est important. Les fils jaune et vert doivent être torsadés et garder en contact étroit tout au long du réseau pour conserver l'impédance du lien de communication.
- Torsader les fils à la main n'est pas acceptable.
- Il ne doit pas y avoir plus 50 mm (2 pouces) de fil non torsadé au niveau des connexions.

Nous recommandons de remplacer le réseau DL0 (BBUS MUX) plutôt que de tenter la réparation.

7.3 DIAGNOSTIC DU SYSTÈME ÉLECTRIQUE

Sur l'écran d'affichage (DID), vérifier s'il y a des erreurs actives dans le système électrique du véhicule. Dans le menu DIAGNOSTICS, choisir VIEW ACTIVE FAULTS/VOIR FAUTES ACTIVES, puis ÉLECTRIQUE pour demander un diagnostic du système électrique depuis le MCM. Appuyer sur la touche Entrée. Le cas échéant, le DID montre l'identifiant du dispositif multiplex, les messages d'erreur ou les codes d'erreurs enregistrés. Lorsque plus d'une panne est enregistrée, une flèche pointant vers le bas s'affiche à la droite de l'écran. Utiliser la flèche vers le bas pour voir tous les messages d'erreur. Une fois le problème corrigé, le DID affiche toujours l'erreur comme étant active. Il faut quitter le menu DIAGNOSTIC DES PANNES, attendre environ 20 à 30 secondes, puis revenir à DIAGNOSTICS pour demander un nouveau diagnostic du système électrique du MCM. Le DID devrait afficher l'erreur comme étant inactive. Le MCM peut enregistrer jusqu'à 20 erreurs, à savoir les 10 premières et les 10 dernières erreurs. Toutes les autres seront effacées. Si les disjoncteurs sont déclenchés, l'historique des erreurs sera effacé de la mémoire du MCM.

REMARQUE

Pendant le diagnostic du système électrique avec le DID, le message « Pas de réponse Mod A41 » (No Response Mod A41) indique soit que le module A41 ne répond pas en raison d'un problème de liaison DL0 (BBUS MUX), soit que le module A41 n'est pas sous tension. Des messages similaires existent pour tous les modules (A42, A43, A44, etc.).

REMARQUE

Étant donné qu'il est plus facile à le faire, vérifier d'abord si le module est alimenté en examinant son connecteur J3. S'il l'est, on peut conclure alors qu'il y a un problème de liaison DL0 (BBUS MUX). Se reporter à CONFIGURATION ET DÉPANNAGE DU RÉSEAU DL0 (BBUS MUX) dans cette section.

8. COMPARTIMENTS ÉLECTRIQUES

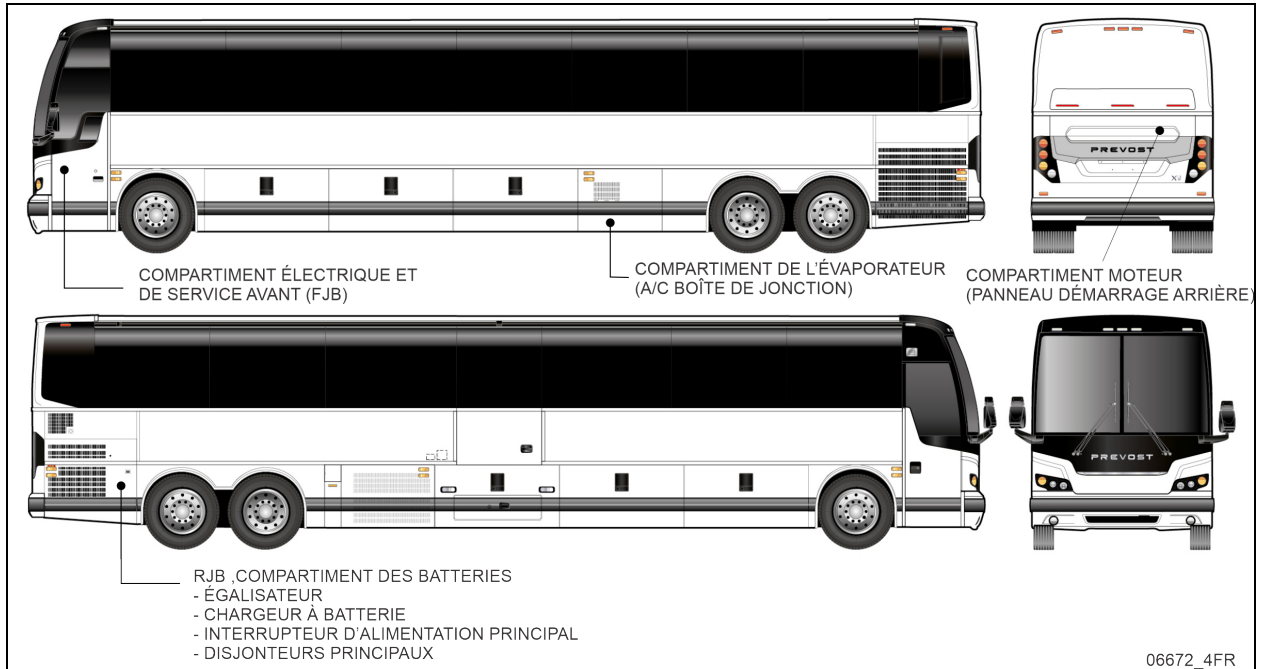


FIGURE 17 : COMPARTIMENTS ÉLECTRIQUES (AUTOCAR X3-45)



FIGURE 18 : COMPARTIMENTS ÉLECTRIQUES (X3-45 VIP)

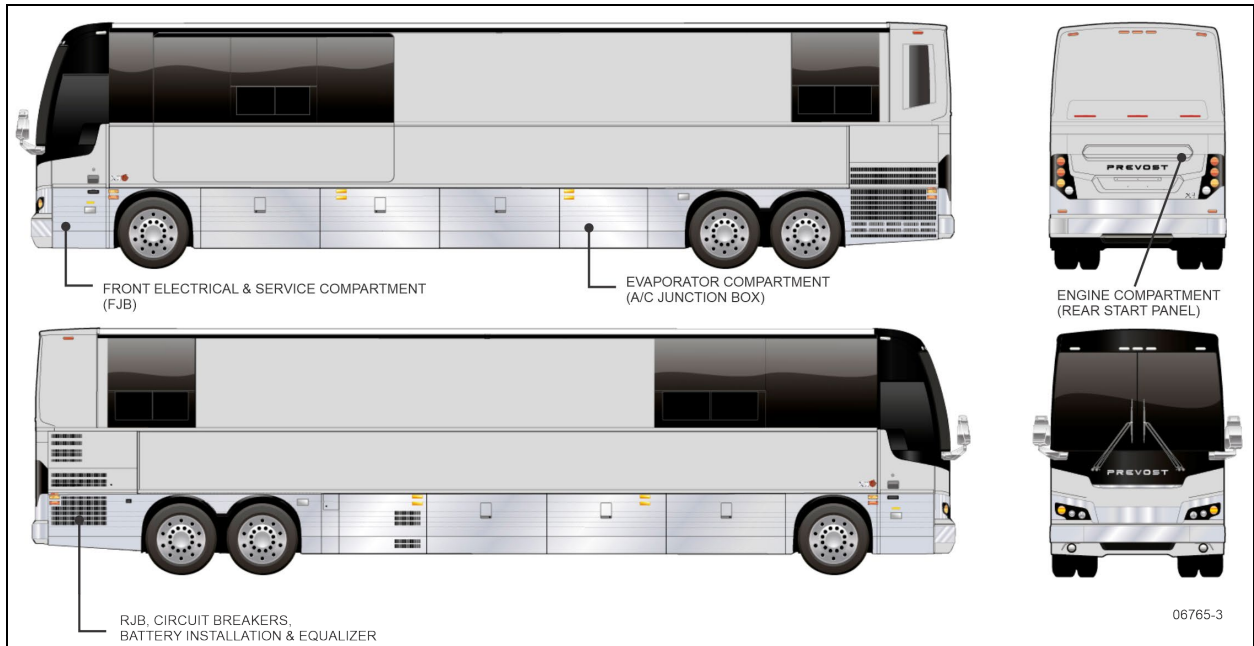


FIGURE 19 : COMPARTIMENTS ÉLECTRIQUES (CARROSSERIE X3-45 VIP COMMERCIAL)

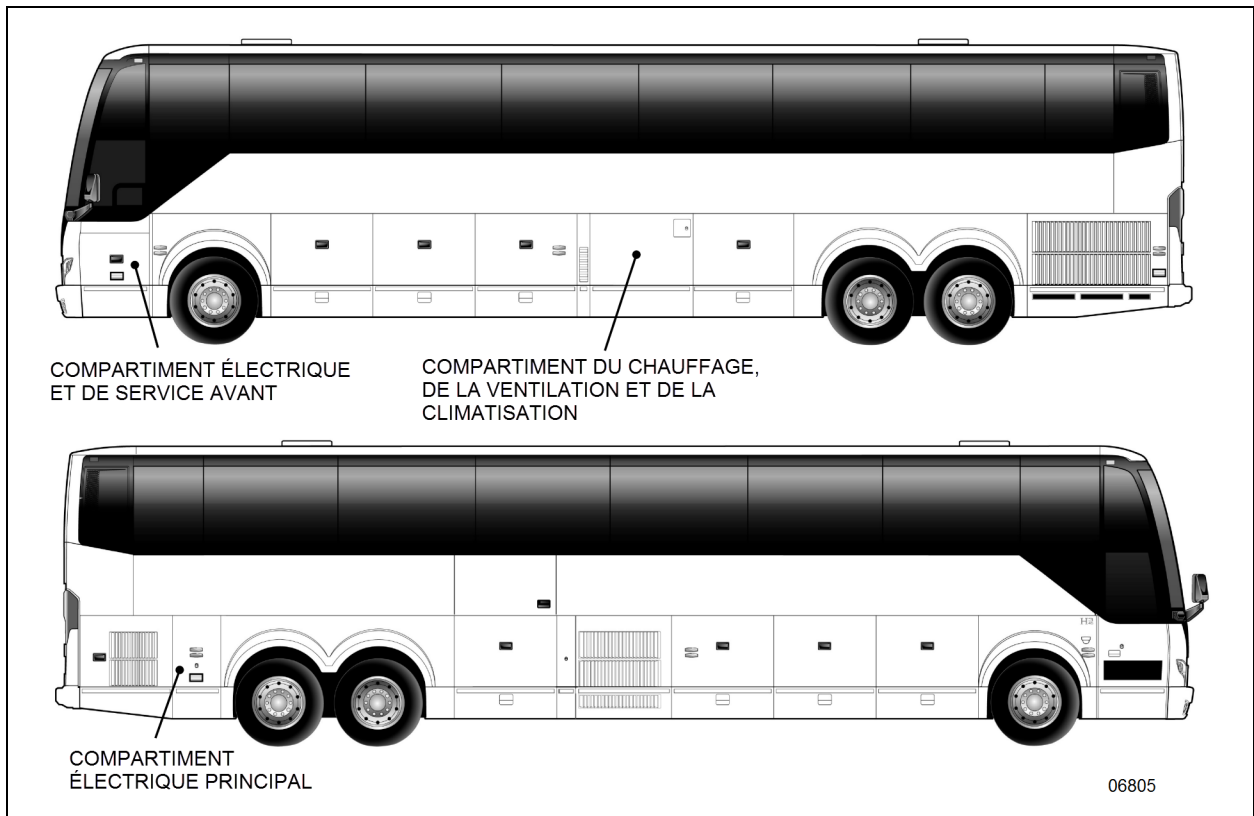


FIGURE 20: COMPARTIMENTS ÉLECTRIQUES (AUTOCAR H3-45)

8.1 SÉRIE X3 – COMPARTIMENT PRINCIPAL D'ALIMENTATION

Les batteries et le compartiment principal d'alimentation (Figure 21) sont accessibles par la porte côté trottoir du compartiment moteur.

Les batteries sont logées de façon sécuritaire sur la plateforme du côté droit du moteur. Les bornes de batteries et les connexions sont protégées par un couvercle étanche à l'eau. Le couvercle possède un évent intégré. Il peut être déverrouillé et alors retiré avec le même outil utilisé pour ouvrir ou fermer l'aile arrière. Voir paragraphe 9.6 *Procédures de retrait et d'installation des batteries*.

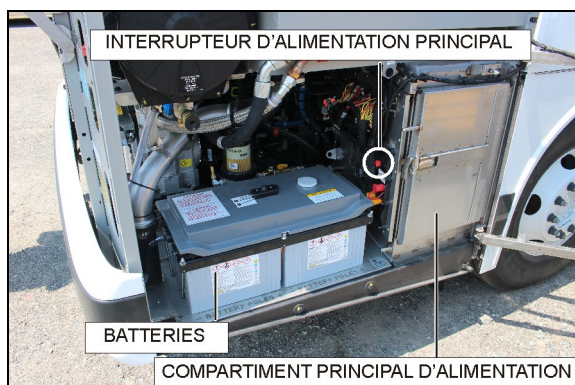


FIGURE 21: CÔTÉ DROIT DU COMPARTIMENT MOTEUR

Le panneau du compartiment d'alimentation principal (donne accès aux composants suivants :

- Bloc de jonction arrière 12VD, 24VD;
- Disjoncteurs principaux;
- Modules multiplex I/O-EB AE49, AE50, AE51, AE52;
- Boîte de fusible arrière (VECR);
- Relai maître R1;
- Relais R3 de l'allumage (12V);
- Relais du démarreur;
- Relais et fusibles;
- Égaliseur de batteries;
- Capteurs de courant 12VD & 24 VD;

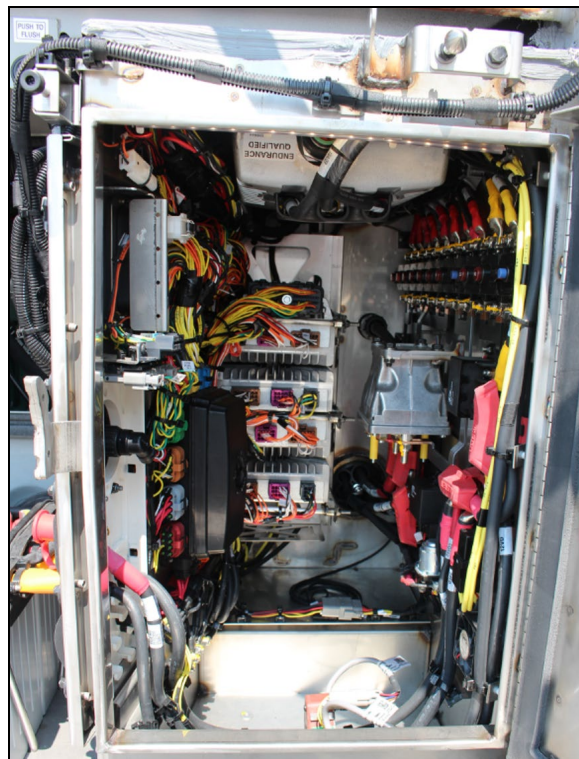


FIGURE 22: COMPARTIMENT D'ALIMENTATION PRINCIPAL

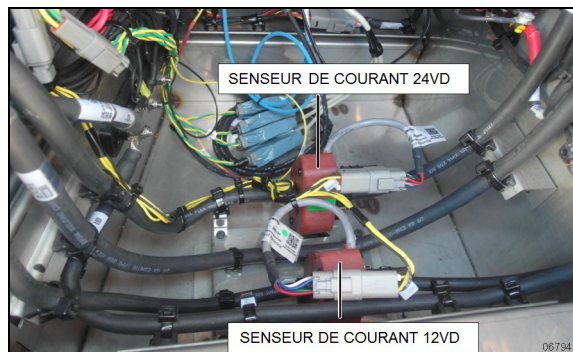


FIGURE 23: CAPTEURS DE COURANT 12VD/24VD DANS LE COMPARTIMENT PRINCIPAL D'ALIMENTATION

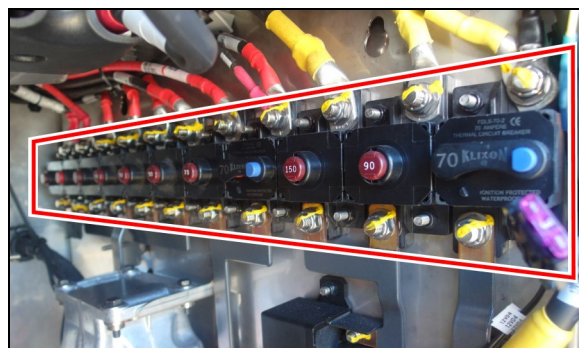


FIGURE 24: DISJONCTEURS PRINCIPAUX DANS LE COMPARTIMENT PRINCIPAL D'ALIMENTATION

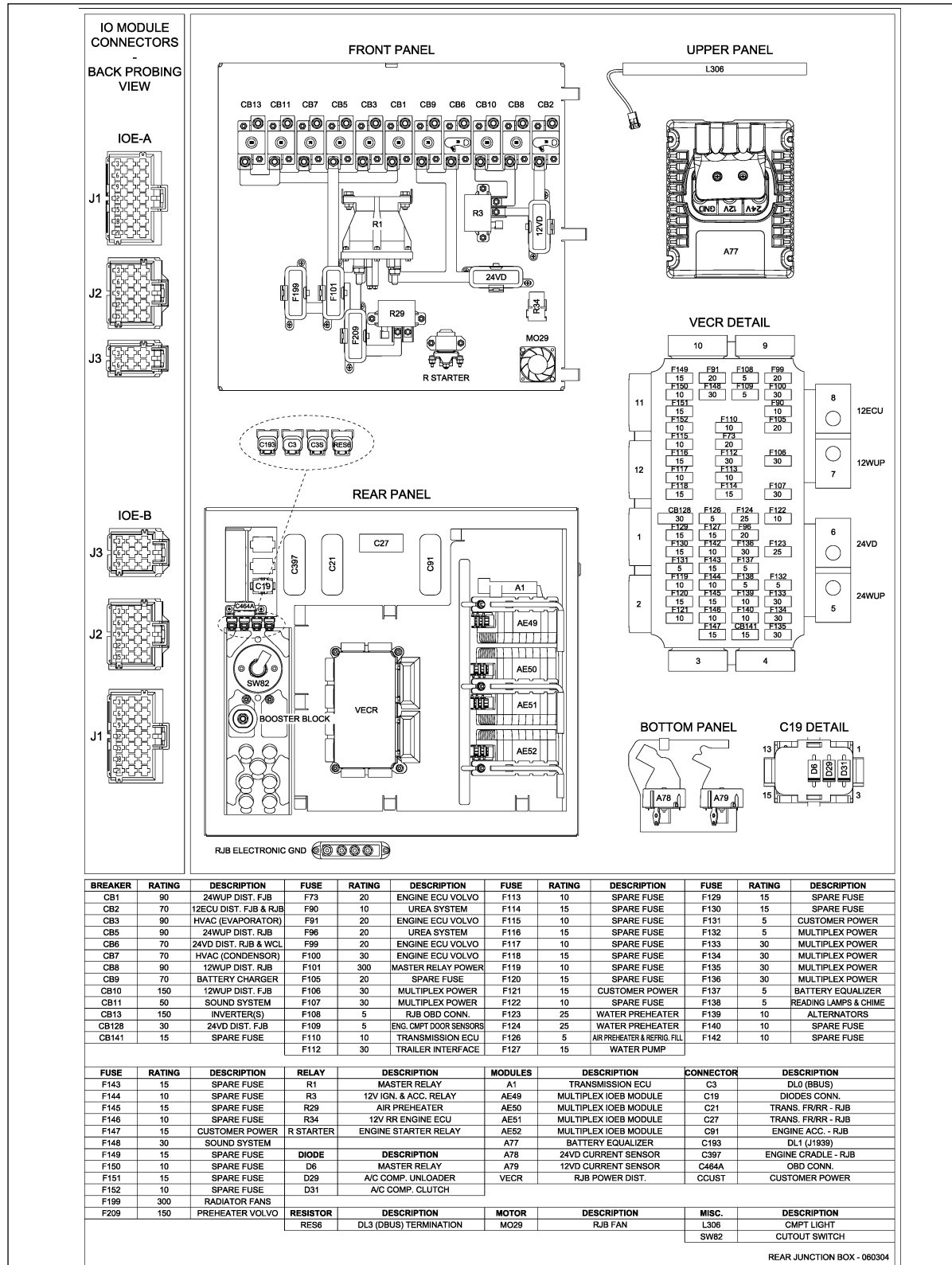


FIGURE 25: IDENTIFICATION DES COMPOSANTS DANS LE COMPARTIMENT D'ALIMENTATION PRINCIPAL

8.2 SÉRIE X3 – COMPARTIMENT ÉLECTRIQUE ET DE SERVICE AVANT

Le compartiment électrique et de service avant se trouve du côté gauche du véhicule, sous la fenêtre du chauffeur. Il contient les éléments suivants (Figure 26) :

- Bornier avant;
- Master Control Module (MCM);
- Boîte de fusibles avant (VECF) et modules multiplex;
- Relais et fusibles;
- Unité de commande électronique (ECU) de l'ABS;
- VÉCU;

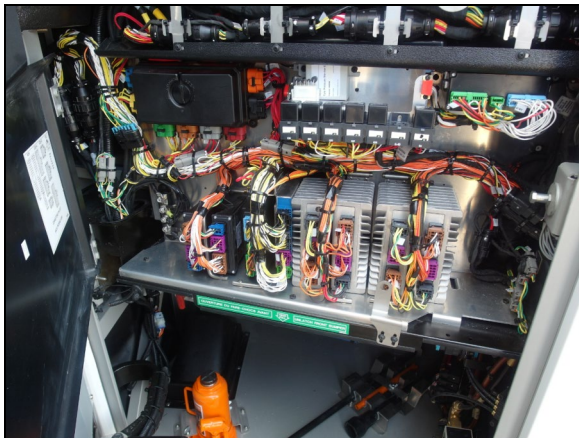


FIGURE 26 : COMPARTIMENT ÉLECTRIQUE ET DE SERVICE AVANT

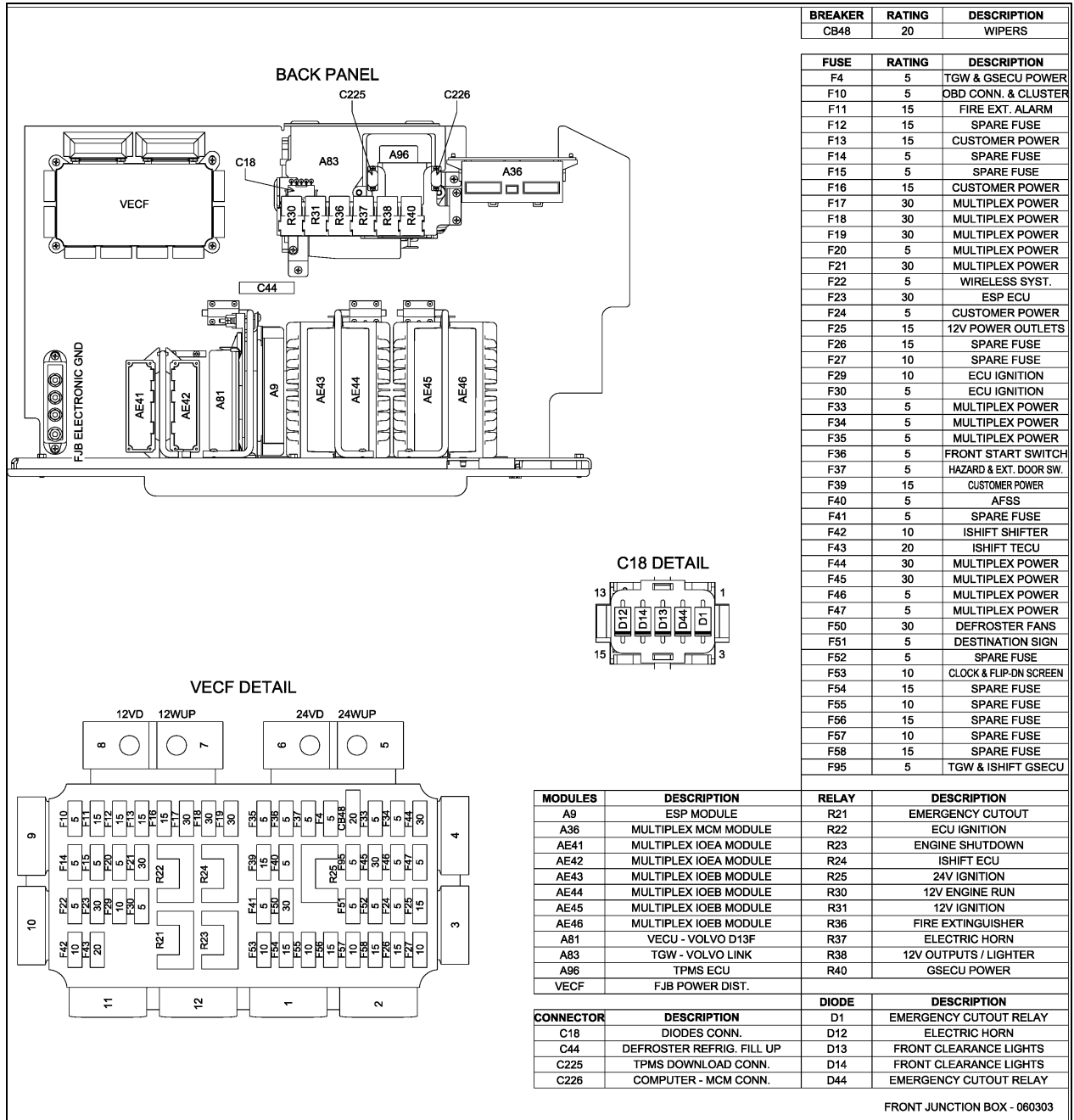


FIGURE 27: IDENTIFICATION DES COMPOSANTS DANS LE COMPARTIMENT ÉLECTRIQUE ET DE SERVICE AVANT (FJB)

8.3 SÉRIE H3 – COMPARTIMENT PRINCIPAL D'ALIMENTATION

Le compartiment principal d'alimentation est situé à l'arrière droit du véhicule, derrière le logement de la roue arrière. Ce compartiment contient les éléments suivants (Figure 28 & Figure 29) :

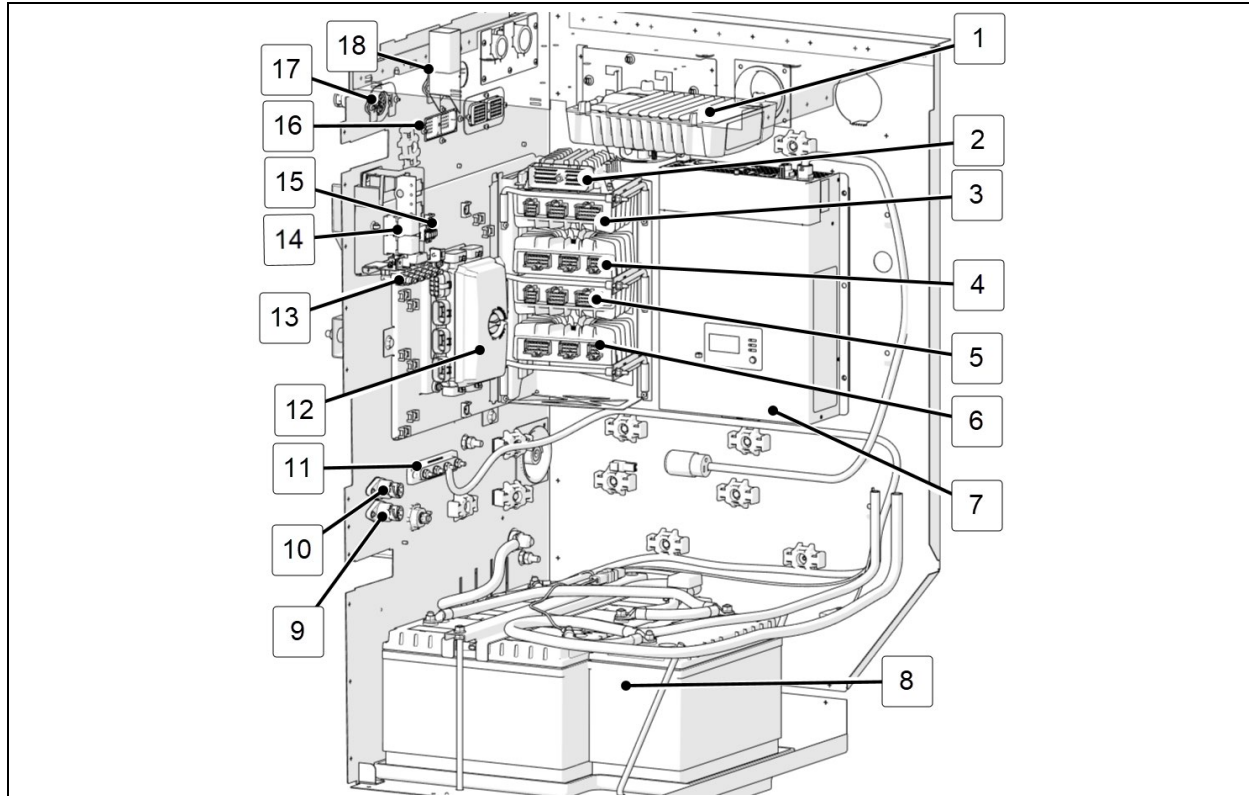


FIGURE 28: COMPARTIMENT PRINCIPAL D'ALIMENTATION SÉRIE H3

1. Égaliseur de batterie (Vanner)	14.	R45 120V relais chargeur
2. A1 transmission ECU (Allison)		R16 préchauffeur max temp
3. AE50 module multiplex	15. C19 bloc diode	D31 embrayage A/C comp
4. AE51 module multiplex		D29 délesteur A/C comp
5. AE52 module multiplex		De réserve
6. AE53 module multiplex		De réserve
7. Chargeur onduleur (Xantrex Freedom XC 1800)		Res21 RJB lumière compart.
8. Batteries	16. C397 (gauche), C91 (droit)	
9. SW 30	17. C355	
10. SW 82	18. C54A	
11. Borne de mise à la masse RJB		
12. VECR		
13.		
C464A connecteur outil OBD		
Res6 DL3		
C3S DL0		
C3 DL0		

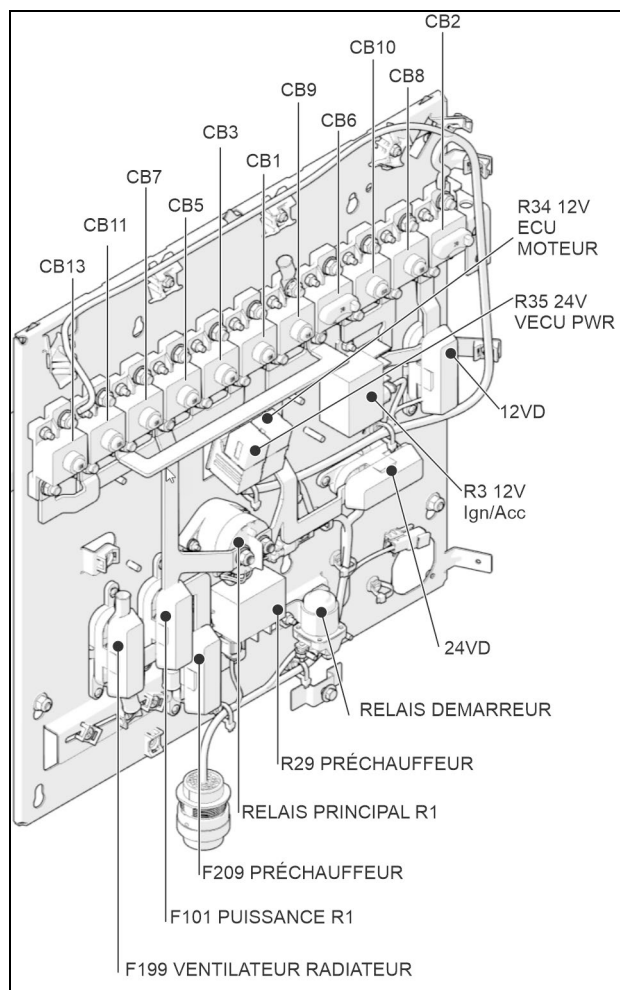


FIGURE 29: COMPARTIMENT PRINCIPAL D'ALIMENTATION – SÉRIE H3

8.3.1 Série H3 – module de distribution VECR

Le module de distribution VECR et une boîte à fusibles. Il contient aussi un disjoncteur, soit CB128.

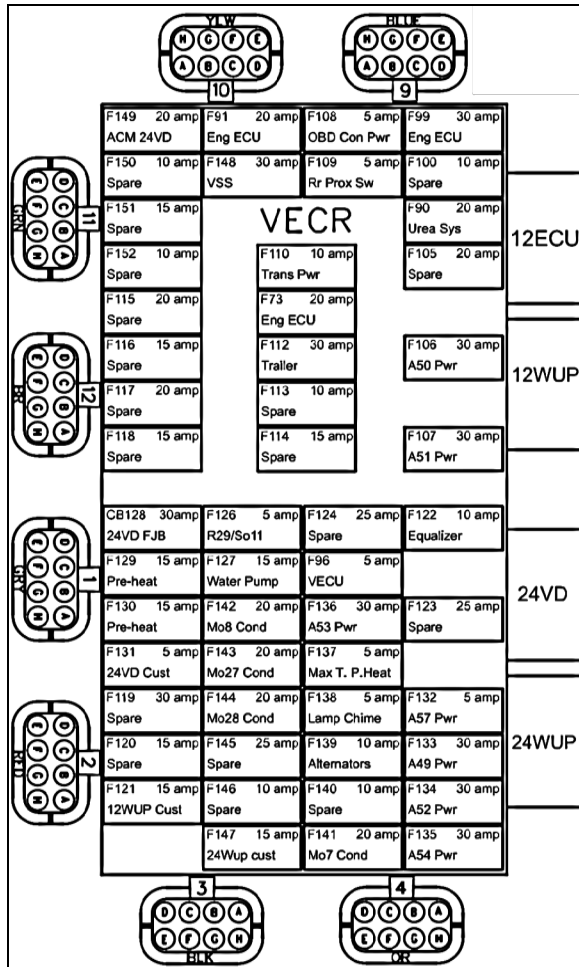


FIGURE 30: VEFCF – IDENTIFICATION DES FUSIBLES

8.4 SÉRIE H3 – COMPARTIMENT ÉLECTRIQUE ET DE SERVICE AVANT

Le compartiment électrique et de service avant se trouve sur le côté gauche du véhicule, sous la fenêtre du conducteur. Il contient les éléments suivants (Figure 31):

- Borne de masse électronique;
- Master Control Module (MCM);
- Module de distribution avant (VECF);

- Modules multiplex I/O-AE, I/O-AB;
- Modules électroniques;
- Relais, diodes, résistances;
- Module de commande ABS;
- Robinet de déverrouillage d'ouverture de la porte de secours (autocars seulement);
- Réservoir de lave-glaces;
- Poignée d'ouverture du pare-chocs inclinable;
- Raccord d'alimentation du système d'accessoires;
- Module du système d'entrée sans clé (VIP seulement).

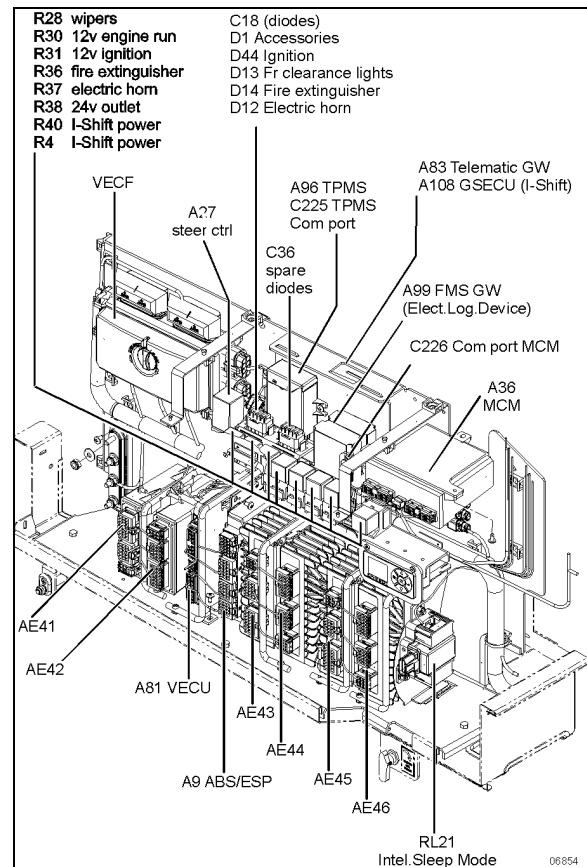


FIGURE 31: SÉRIE H3 – COMPARTIMENT ÉLECTRIQUE ET DE SERVICE AVANT

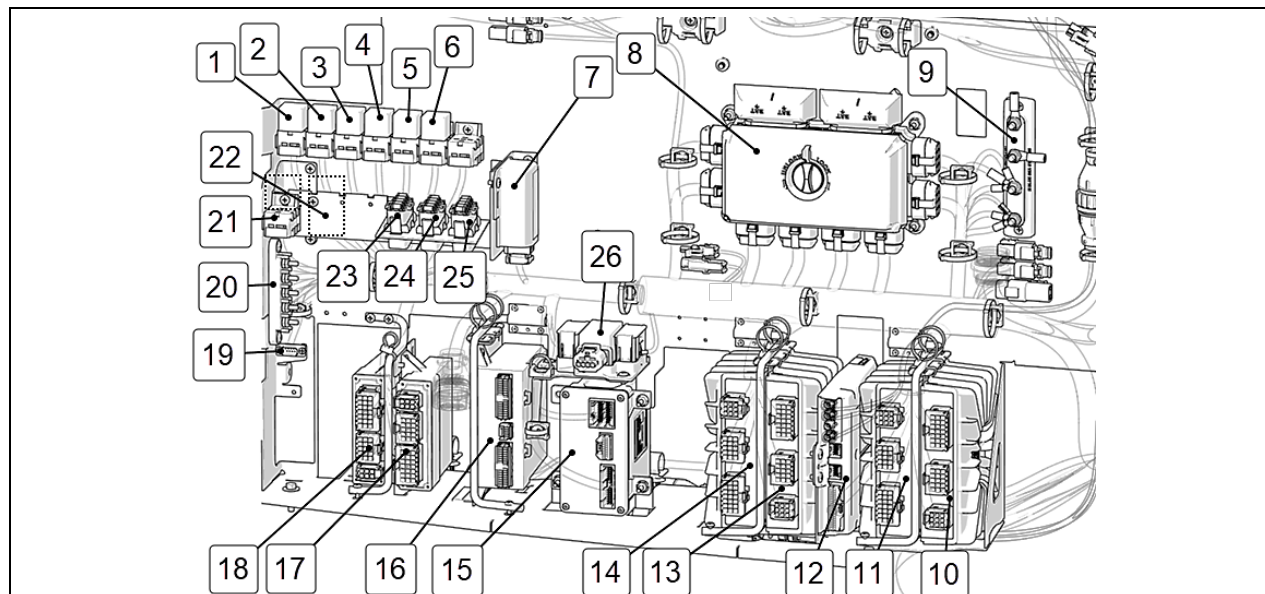


FIGURE 32: COMPARTIMENT ÉLECTRIQUE ET DE SERVICE AVANT

- | | |
|---|---------------------------------------|
| 1. R23A VECU ign | 21. A27 12 V contrôle de la direction |
| 2. R30 12V engine run | 22. R4 coupure préchauffeur |
| 3. R31 12V ign | 23. C18 bloc diode |
| 4. R36 syst. extinction feu | D1 accessoires |
| 5. R37 klaxon électrique | D44 ignition |
| 6. R38 prise 12V (panneau commande latéral) | D13 feux gabarit avant |
| 7. Module bande lumineuse (phare) | D14 syst. extinction feu |
| 8. VECF | D12 klaxon électrique |
| 9. Borne mise à la masse électronique | 24. C22 bloc diode |
| 10. AE46 module multiplex | 4x diode de réserve |
| 11. AE45 module multiplex | Res22 lumière |
| 12. A83 Télématique GW | 25. C36 bloc diode |
| 13. AE44 module multiplex | D80 coupure préchauffeur |
| 14. AE43 module multiplex | De réserve |
| 15. A81 VECU | D41 ignition |
| 16. A36 MCM | D43 ignition |
| 17. AE42 module multiplex | De réserve |
| 18. AE41 module multiplex | 26. R21 mode veille intelligent |
| 19. C226 COM port MCM | |
| 20. Distribution de puissance | |
| 24 VD | |
| 12 VI | |
| 12 V engine run | |
| 12 VD | |
| Masse | |

8.4.1 Série H3 – module de distribution VECF

Le module de distribution VECF est une boîte à fusibles. Il contient aussi quelques relais et un disjoncteur.

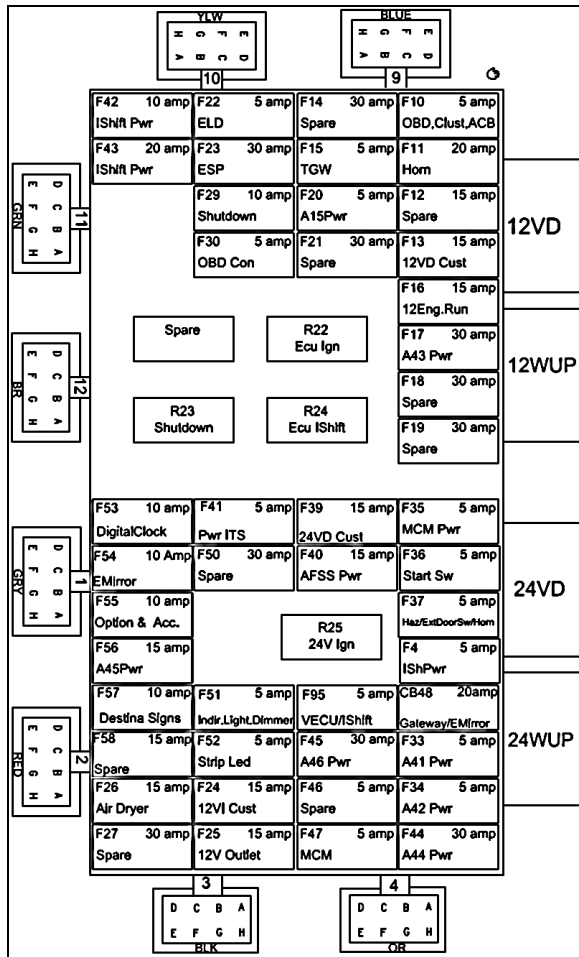


FIGURE 33: VECF – IDENTIFICATION DES FUSIBLES

8.5 MODULE DE CHAUFFAGE ET CLIMATISATION

Certaines composantes servant à la commande du système de chauffage et climatisation sont regroupées sur un module situé sur le boîtier du ventilateur de l'évaporateur.

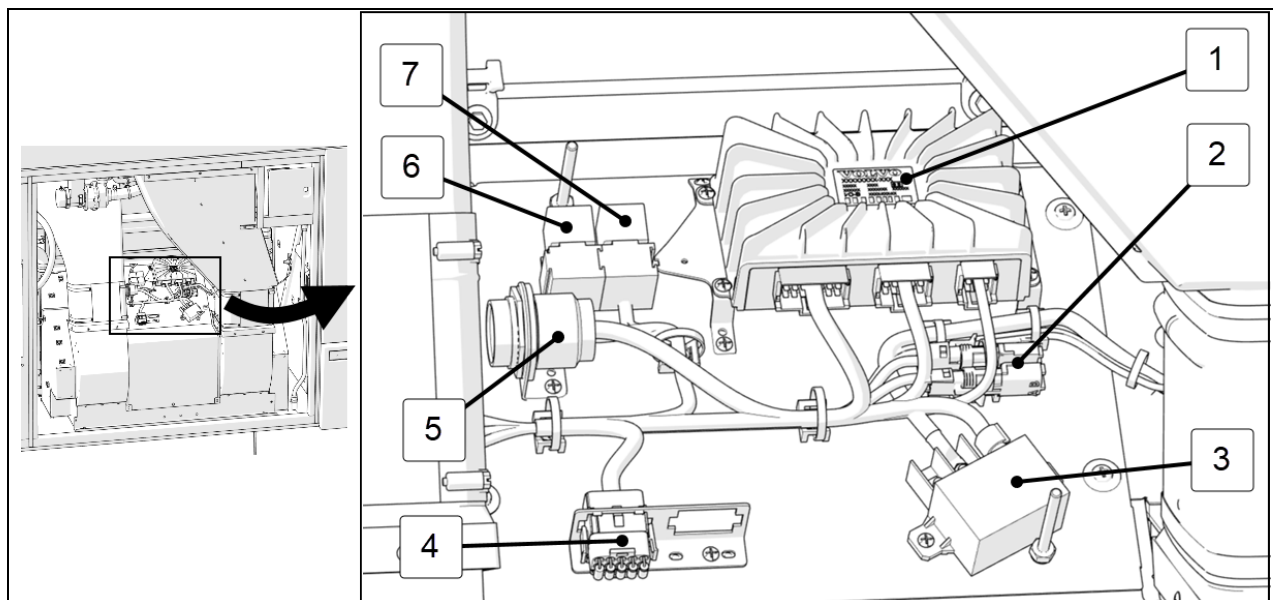


FIGURE 34: PANNEAU DE COMMANDE DE CHAUFFAGE ET CLIMATISATION DU COMPARTIMENT DE L'ÉVAPORATEUR

1. AE54 module multiplex
2. C24 remplissage réfrigérant
3. R12 évaporateur
4. C9 bloc diode
 - D9 pompe à eau
 - D10 pompe à eau
 - D11 réfrigérant section des passagers
 - D8 climatisation console des passagers
 - Res14 ventilateurs condenseur
5. C15A
6. R20 pompe à eau
7. R26 préchauffeur

8.6 PANNEAU DE DÉMARRAGE ARRIÈRE DU MOTEUR

Ce panneau est situé à proximité de l'alarme de recul dans le compartiment moteur. Ce panneau comprend le **bouton de démarrage arrière du moteur** et le **bouton d'arrêt/antidémarrage du moteur**. Sur certains véhicules, un **tachymètre**

est aussi intégré au panneau de démarrage arrière.

Le bouton de démarrage arrière moteur sert à démarrer le moteur à partir du compartiment moteur.

Lors de l'entretien du moteur, appuyer sur le **bouton d'arrêt/antidémarrage du moteur** pour prévenir le démarrage du moteur à partir du tableau de bord ou à partir du bouton de démarrage arrière. Une fois l'entretien terminé,

tourner et tirer le bouton pour permettre un démarrage normal. Appuyer sur le **bouton d'arrêt/antidémarrage du moteur** lorsque le moteur est en marche pour arrêter celui-ci.

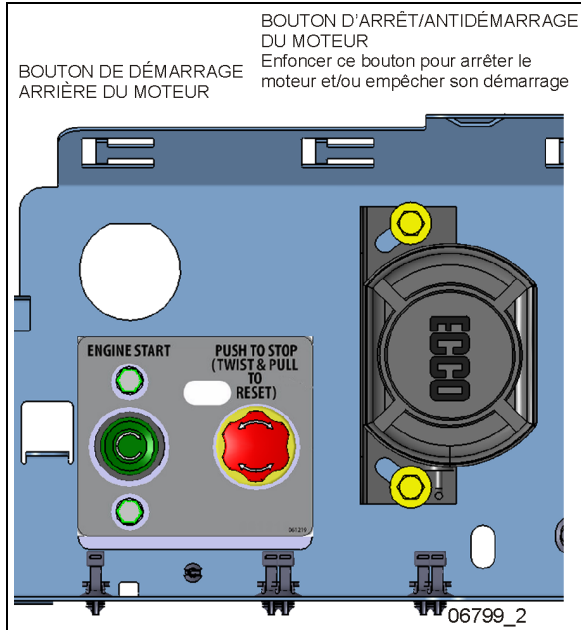


FIGURE 35: SÉRIE H3 — PANNEAU DE DÉMARRAGE ARRIÈRE

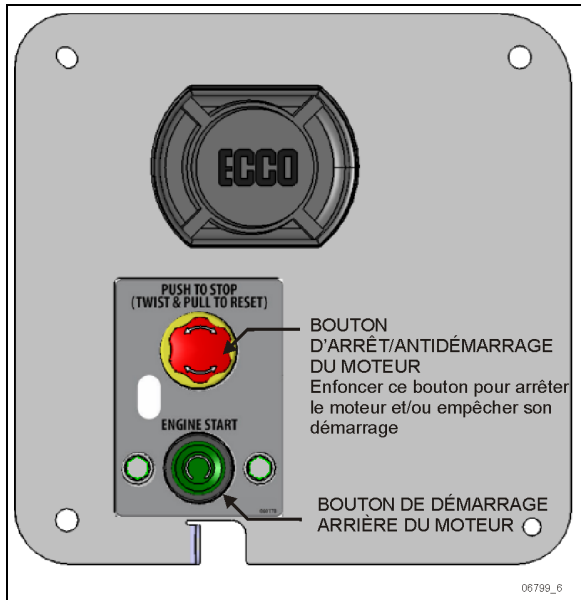


FIGURE 36 : PANNEAU DE DÉMARRAGE ARRIÈRE

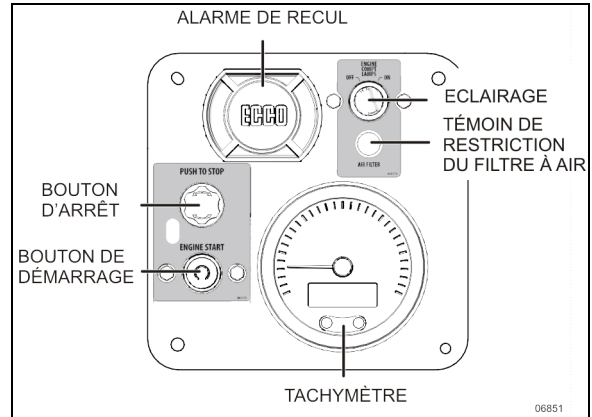


FIGURE 37 : PANNEAU DE DÉMARRAGE ARR AVEC TACHYMÈTRE

8.7 MODULES DE COMMANDE À LA DROITE DU TABLEAU DE BORD

Pour accéder au panneau de commande à la droite du tableau de bord, démonter le panneau sous le grand compartiment à usage général à la base du pare-brise.

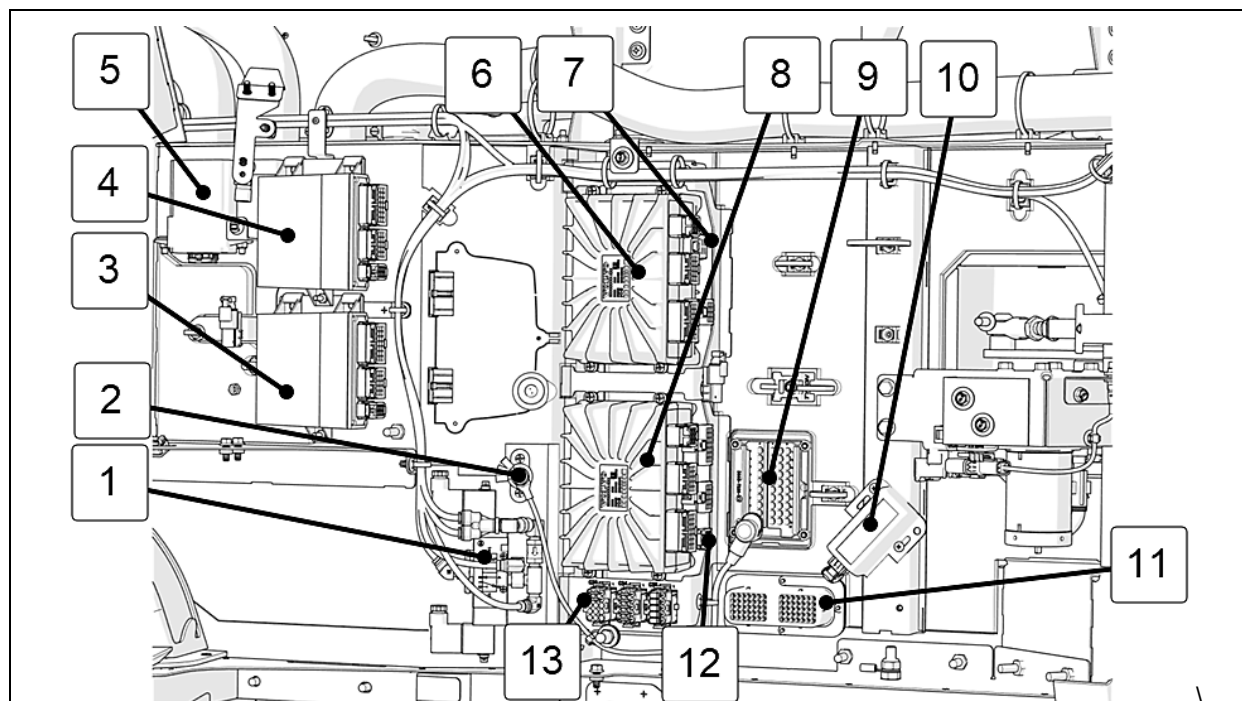


FIGURE 38: PANNEAU DE COMMANDE À LA DROITE DU TABLEAU DE BORD – SÉRIE H3

1. Électrovanne de porte d'entrée	13.
2. Borne de masse électronique	C28 bloc diode
3. AE56 multiplex module	Res12 (Res18 VIP) miroir gauche
4. AE55 multiplex module	Res13 RH miroir droit
5. A99 passerelle ELD	De réserve
6. AE49 module multiplex	De réserve
7. A21 commande essuie-glaces	De réserve
8. AE48 module multiplex	C34 bloc diode
9. VEC RHC	Res2 clapet recirculation air (de réserve VIP)
10. Module bande lumineuse (phare)	Res9 unité CVC conducteur
11. C42	Res10 clapet recirculation air conducteur (Res2 clapet recirculation air VIP)
12. AE47 module multiplex	Res11 pwm (Res10 clapet recirculation air conducteur VIP)
	De réserve (Res12 pwm VIP)
	C35 bloc diode
	De réserve (D66 pompe à eau VIP)
	De réserve (D4 porte entrée)
	D7 interrupteur ouverture porte (de réserve VIP)
	D2 électrovanne réfrigérant So7
	De réserve

8.8 MODULE DU PORTE-BAGAGE À MAIN

Un module I/O-EB unique, AE53 (série X3) ou AE58 (série H3) se trouve à l'extrémité arrière du porte-bagage à main gauche.

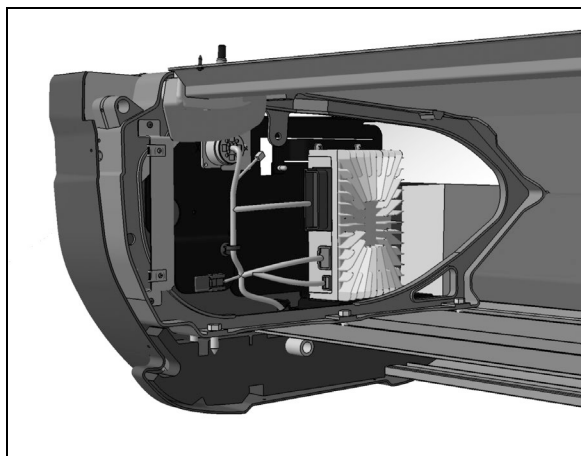


FIGURE 39 : MODULE I/O-EB DU PORTE-BAGAGE À MAIN

9. BATTERIES

La batterie a quatre (4) fonctions principales :

1. Fournir une source de courant pour démarrer le moteur.
2. Stabiliser la tension dans le circuit électrique.
3. Fournir du courant pour une durée limitée, lorsque les demandes en électricité de l'équipement dépassent la puissance de sortie des alternateurs.
4. Fournir une source limitée d'électricité aux accessoires connectés lorsque le moteur ne tourne pas.



AVERTISSEMENT

Les bornes, les cosses et d'autres accessoires de la batterie contiennent du plomb et des composés de plomb, un produit chimique connu dans l'État de la Californie comme étant cancérigène et causant d'autres anomalies de la reproduction.

Les batteries contiennent également d'autres produits chimiques connus de l'État de la Californie comme étant carcinogènes.

Se laver les mains après les avoir

manipulés.

9.1 SÉRIE X3 — INSTALLATION DES BATTERIES

Le groupe de batteries est composé de quatre (4) batteries AGM. Pour éviter une installation inappropriée, un signe (+) et un signe (-) ont été gravés dans le métal de la plateforme.

Lors de l'installation, placer la borne négative de la batterie vis-à-vis le signe (-) de la plateforme et la borne positive de la batterie vis-à-vis le signe (+) de la plateforme (Figure 40).

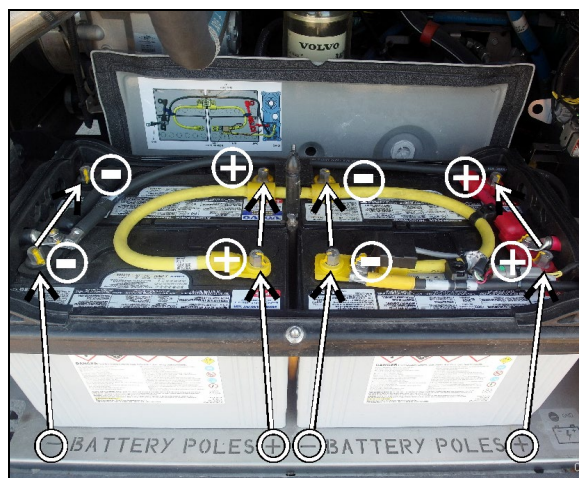


FIGURE 40: INSTALLATION DES BATTERIES

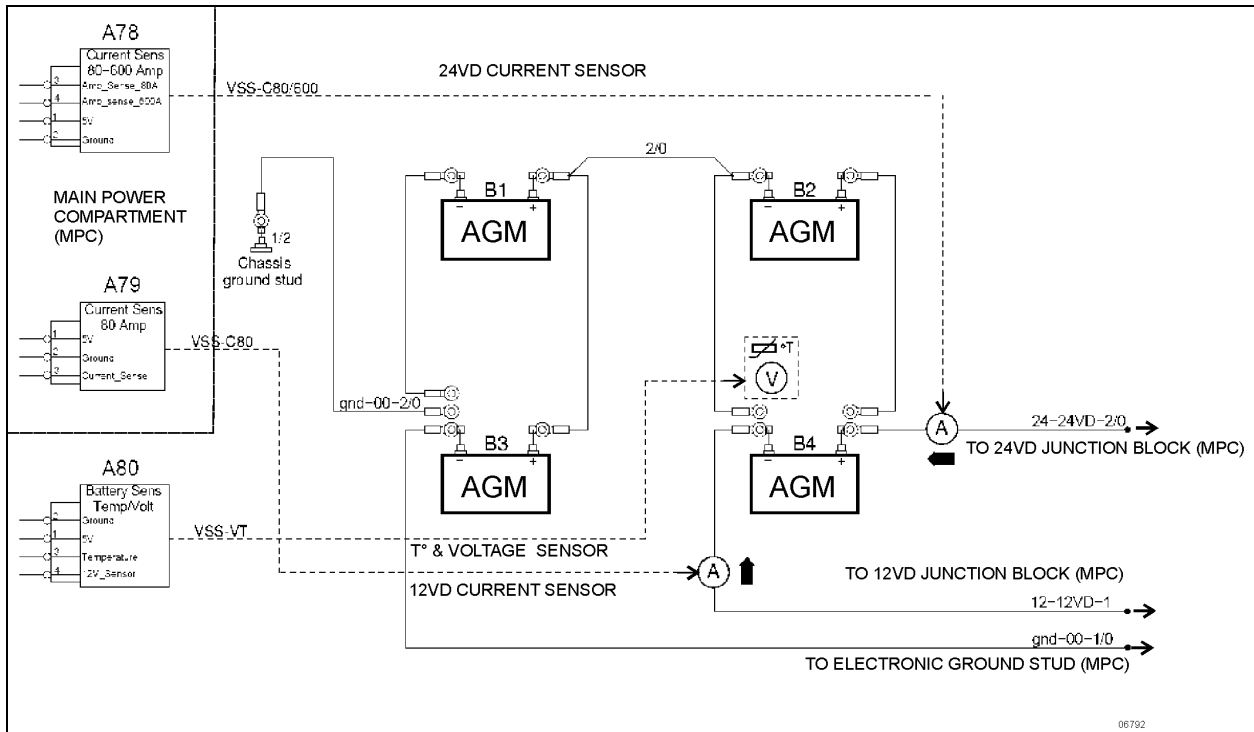


FIGURE 41: DIAGRAMME DES CONNEXIONS DES BATTERIES – SÉRIE X3

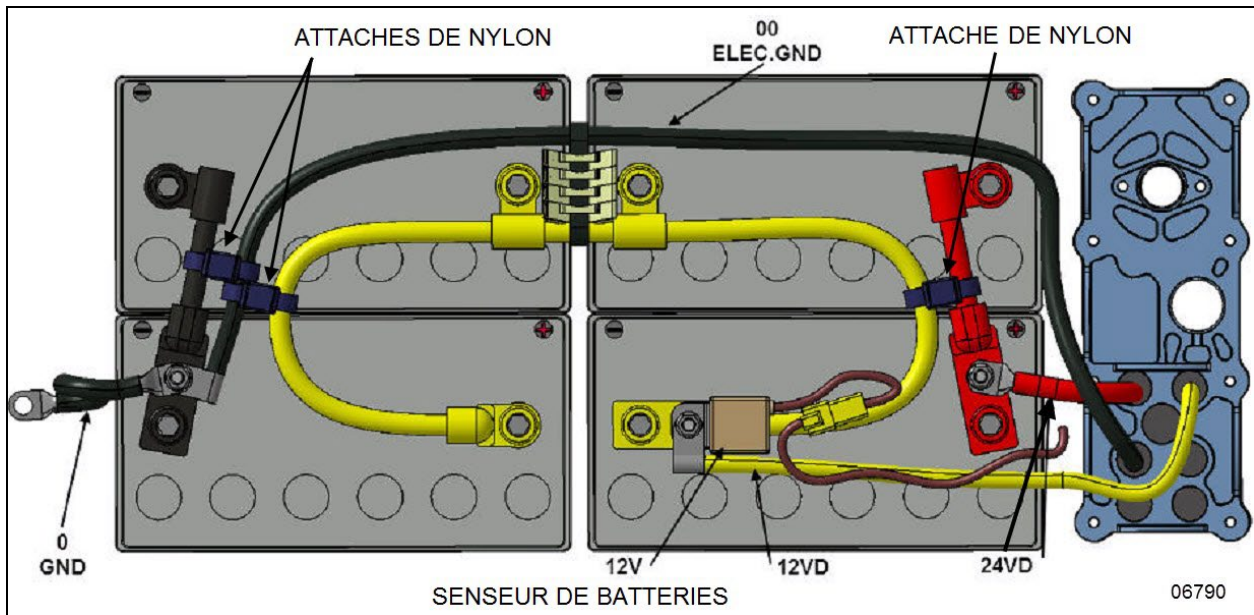


FIGURE 42: CONNEXIONS DES BATTERIES AGM

9.2 SÉRIE H3 — INSTALLATION DES BATTERIES

Le groupe de batteries est composé de quatre (4) batteries AGM. Pour éviter une mauvaise installation, placez les pôles positifs et négatifs des batteries selon l'image ci-dessous (Figure 43).

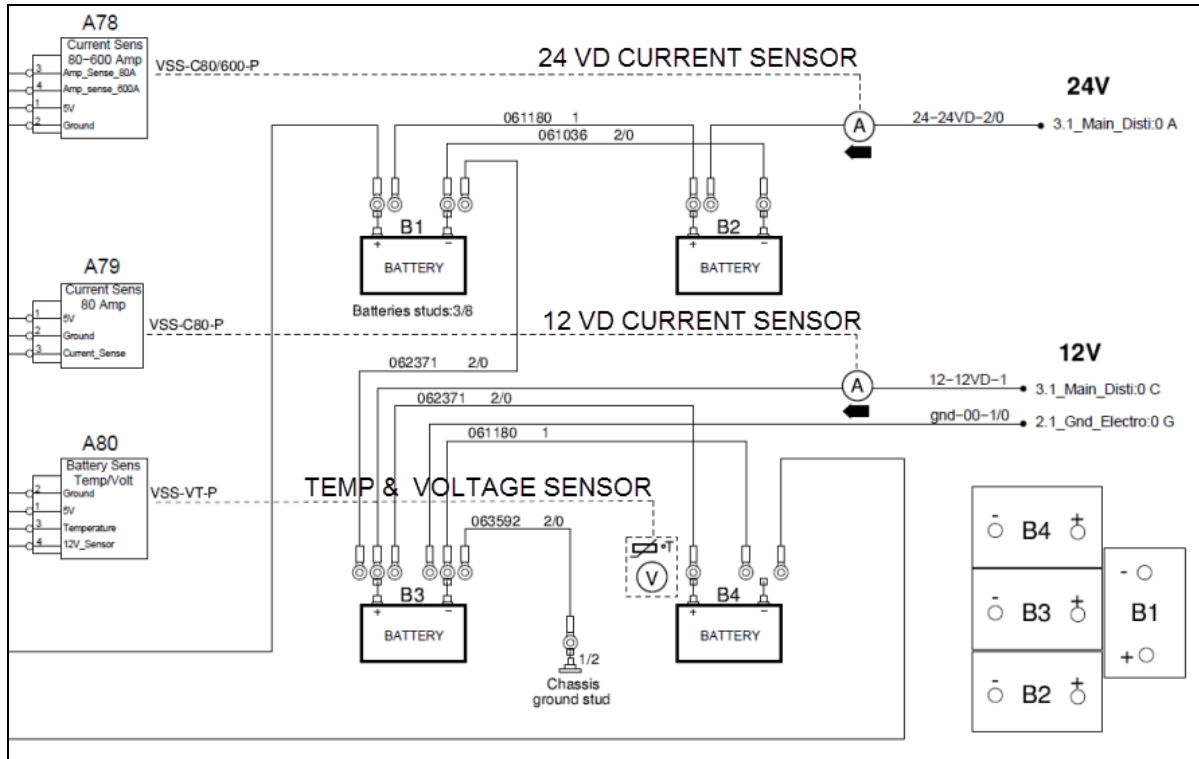


FIGURE 43: DIAGRAMME DES CONNEXIONS DES BATTERIES – SÉRIE H3

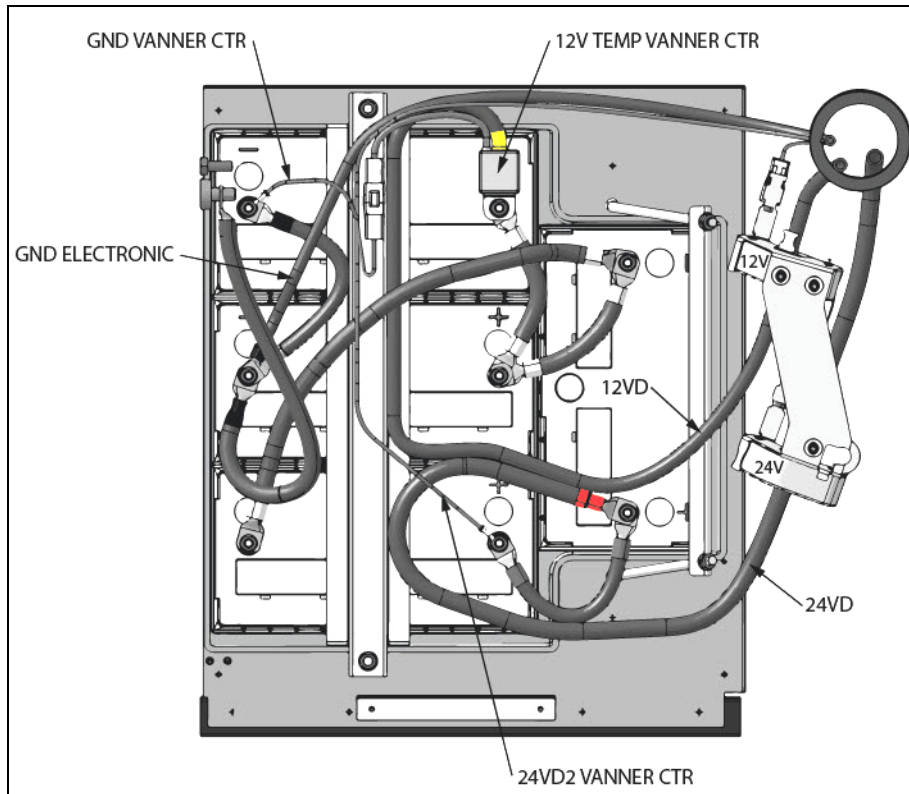


FIGURE 44: CONNEXIONS DES BATTERIES AGM – SÉRIE H3

9.3 BATTERIES AGM

Ce véhicule est équipé d'un système de gestion de l'énergie PRIME muni de quatre(4) batteries AGM (à fibre de verre imprégnée d'électrolyte) de 12 V montées en série-parallèle.

Ces batteries ne nécessitent aucun entretien pendant toute leur vie. Elles peuvent résister à des cycles de décharge profonde et plusieurs fois les cycles de charge d'une batterie standard.

Il s'agit de batteries étanches à soupapes à « gaz recombinaés », ce qui signifie que l'oxygène créé se mélange avec l'hydrogène dans la batterie pour créer de l'eau et empêcher ainsi la perte d'eau. Ces batteries ne requièrent aucun entretien.

Les bornes négatives et positives montées sur le couvercle sont hermétiquement étanches pour empêcher les fuites.

L'électrolyte dans ce type de batterie est absorbé dans des séparateurs en fibre de verre microporeuse. Cette conception empêche les déversements et assure une plus grande résistance aux vibrations.

Toujours remplacer ces batteries avec des batteries de marque et de modèle identiques, car le système est équilibré et optimisé pour ce type de batterie.

**ATTENTION**

Remplacer uniquement par des batteries de type AGM des mêmes caractéristiques et capacités.

Le système PRIME est programmé pour la capacité de charge des batteries installées.

L'installation d'une batterie de plus grande capacité aura une incidence sur la durée de vie de la batterie, car le système ne pourra pas recharger complètement les batteries, ce qui nuira au rendement de la batterie.

Se reporter à « Caractéristiques » à la fin de cette section pour plus de détails.

Les batteries AGM doivent être remplacées deux ou quatre à la fois.

**ATTENTION**

Les batteries AGM (à fibre de verre imprégnée d'électrolyte) nécessitent un chargeur à tension limitée, idéalement équipé d'un capteur de température de batterie pour la correction de température des paramètres de charge.

Tension de charge : 13,8-14,6 V @ 77 °F (25 °C)

Tension d'entretien : 13,4-13,6 V @ 77 °F (25 °C)

Si l'on charge une batterie AGM par un chargeur typique à courant constant ou un chargeur booster — même une seule fois — cela peut réduire considérablement sa durée de vie.

9.4 PROTECTION CONTRE LA DÉCHARGE DE BATTERIE

Pour éviter la décharge des batteries lorsque le moteur ne tourne pas, certaines fonctions sont automatiquement désactivées si la tension des batteries descend en dessous de 24,4 V pendant plus de 30 secondes. Le symbole « Avertisseur de tension de la batterie » apparaît sur l'écran d'affichage. Mettre la clé de contact sur la position OFF, puis tourner la clé de contact à la position ON pour réactiver les fonctions pendant 30 secondes avant qu'elles ne se désactivent nouveau.

Si l'on doit utiliser ces fonctions alors que le moteur est à l'arrêt, brancher les batteries à un chargeur.

9.5 INTERRUPTEUR PRINCIPAL D'ALIMENTATION

Ce véhicule est équipé de relais principaux de batterie (12-volt et 24-volt). Les relais sont situés dans le compartiment principal d'alimentation. Le relais 12-volt R3 et le relais 24-volt R1 s'engagent lorsque la clé de contact est à la position ON ou ACC et que l'interrupteur principal d'alimentation est à la position ON.

Lorsque l'interrupteur d'alimentation principal est à la position OFF, les relais R1 et R3 se désengagent, alors l'alimentation électrique est coupée pour les disjoncteurs CB1, CB3, CB5, CB8, CB10, CB11 et CB13. Cependant, l'alimentation électrique est maintenue pour les composants suivants :

- Disjoncteurs principaux CB2, CB6 et CB9, lesquels sont directement connectés aux batteries;
- Module de vérification de l'égaliseur de batteries;
- MCM;
- ECM;
- Module de commande du système de post-traitement des gaz;
- TCM (module de commande de transmission);
- Minuterie électronique de préchauffage;
- Pompe de préchauffage et de recirculation d'eau;
- Porte d'entrée;
- Mémoire de radio;
- Système d'extinction d'incendie (momentanément);
- Avertisseur (klaxon) et clignotants
- Système du fauteuil roulant;
- Mémoire du groupe d'instruments.

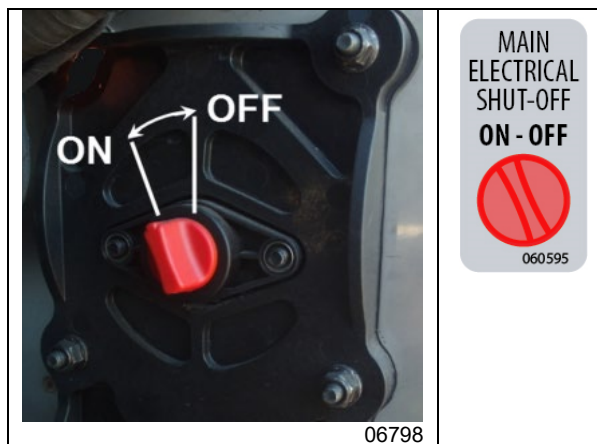


FIGURE 45 : INTERRUPTEUR PRINCIPAL D'ALIMENTATION – SÉRIE X3

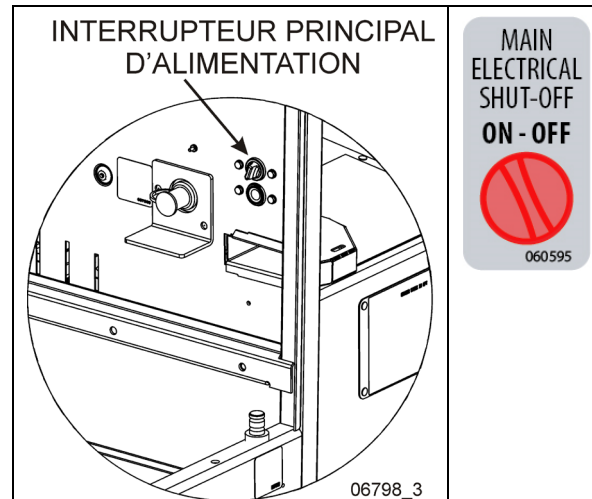


FIGURE 46: INTERRUPTEUR PRINCIPAL D'ALIMENTATION – SÉRIE H3

9.6 SÉRIE X3 — PROCÉDURES DE RETRAIT ET D'INSTALLATION DES BATTERIES

Les batteries sont situées au côté droit du compartiment moteur.

DANGER

Pour éviter des décharges électriques possibles ou des étincelles, à partir du compartiment droit du moteur (Figure 45), il faut mettre l'interrupteur principal d'alimentation à la position « Off » avant de débrancher les câbles des batteries. De plus, déclencher les disjoncteurs principaux CB2 et CB6.

Retrait des batteries

1. Retirer le couvercle du groupe de batteries et positionner derrière les batteries (FIGURE 47).



FIGURE 47: BATTERIES AVEC COUVERCLE RETIRÉ

2. Déconnecter le câble de mise à la masse en premier (FIGURE 48).

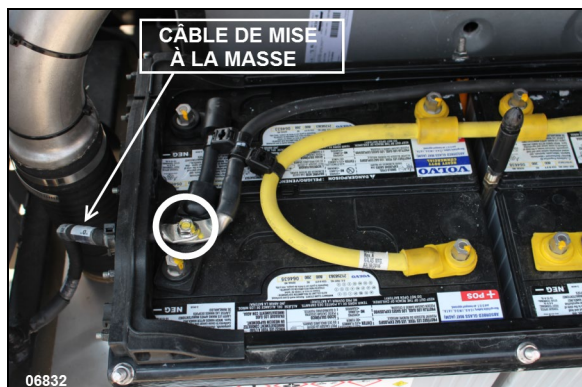


FIGURE 48: DÉCONNECTER LE CÂBLE DE MISE À LA MASSE EN PREMIER

3. Avec une douille 9/16" et une clé à rochet, déconnecter les huit (8) terminaux des batteries (FIGURE 49).

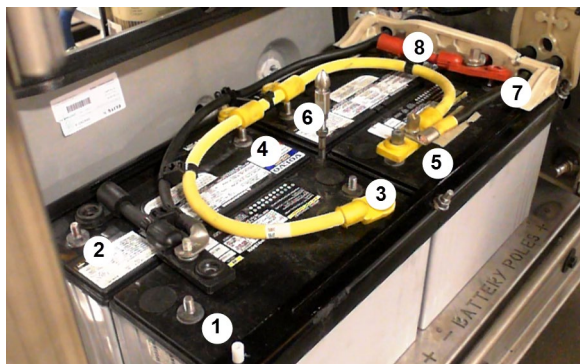


FIGURE 49: DÉCONNECTER LES 8 TERMINAUX

4. Dégager tous les câbles des batteries sur le côté (FIGURE 50).

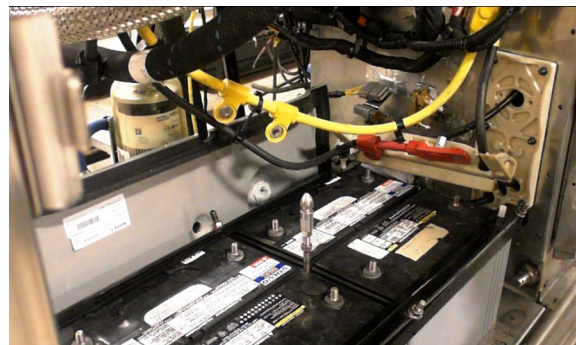


FIGURE 50: DÉGAGEMENT DES CÂBLES

5. Dévisser les trois écrous (pointe d'une flèche) et retirer la cornière avant (FIGURE 51).

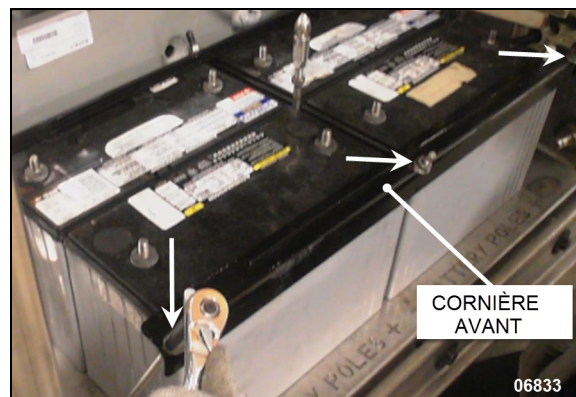


FIGURE 51: RETIRER LA CORNIÈRE AVANT

6. Retirer la cornière arrière de la même façon.



FIGURE 52: RETIRER LA CORNIÈRE ARRIÈRE

7. Glisser les batteries sur la plateforme d'un chariot élévateur placé légèrement plus basse que le niveau de la plateforme des batteries du véhicule.



FIGURE 53 PLATEFORME DU CHARIOT ÉLÉVATEUR

Installation des batteries

La procédure d'installation des batteries est la même que pour le retrait, présentée précédemment, mais en sens inverse.

Cependant, les points suivants doivent être respectés:

1. Pour éviter une installation inappropriée concernant l'agencement de la polarité des batteries, un signe (+) et un signe (-) ont été gravés dans le métal de la plateforme. Lors de l'installation, faire coïncider le pôle positif et le pôle négatif avec les signes correspondants de la plateforme. (Figure 54)

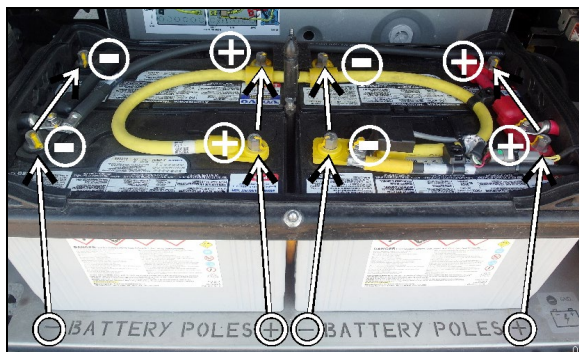


FIGURE 54: GROUPE DE BATTERIES INSTALLÉES

2. Installer les deux premières batteries en les positionnant contre le pli sur la plateforme. Installer les deux autres batteries en les positionnant contre les deux premières.

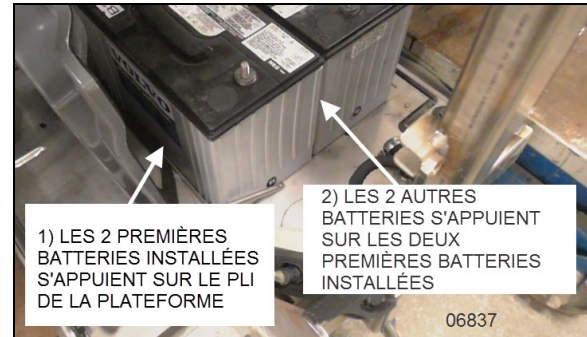


FIGURE 55: POSITION ADÉQUATE DES BATTERIES

3. Le bout supérieur de la tige possède la même forme que la cornière. (FIGURE 56).
4. Serrer l'écrou de la tige à la valeur de couple suivante:

COUPLE: 45-55 lb-po (5-6 Nm)

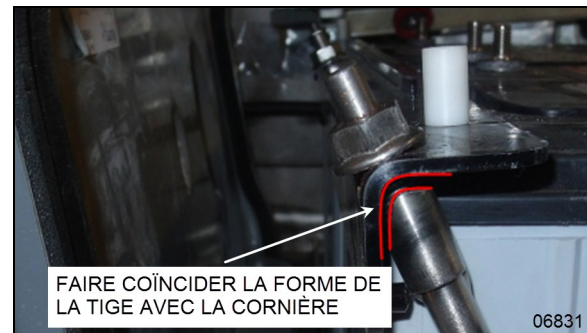


FIGURE 56 : BOUT DE LA TIGE COÏNCIDE AVEC LA CORNIÈRE

5. Aligner les trous du guide de câbles avec les goujons de la cornière (FIGURE 57).



FIGURE 57 : GOUJON DE CORNIÈRE ET GUIDE DE CÂBLE

REMARQUE

Lorsque seulement certains câbles de batterie sont débranchés, envelopper les bornes de batteries et le terminal des câbles avec du ruban électrique pour éviter une mise à la masse accidentelle. Il faut toujours commencer par débrancher les câbles de mise à la masse et les rebrancher en dernier.

REMARQUE

Lors de l'installation des batteries, les connexions doivent être serrées à un couple de serrage défini. Pour assurer un couple de serrage précis, il faut utiliser une clé dynamométrique.

5. Connecter les câbles des batteries. Serrer les écrous des terminaux (item 1, FIGURE 58) à la valeur de couple suivante:

COUPLE : 170 lb-po (19 Nm)

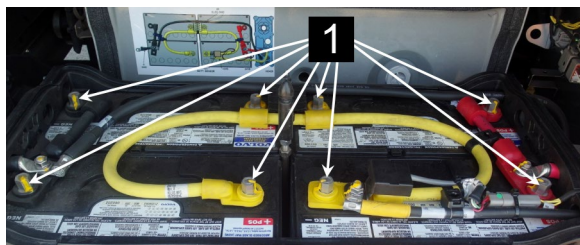


FIGURE 58: INSTALLER LES VIS DE Câbles DES BATTERIES

6. Connecter le câble de mise à la masse en dernier (FIGURE 59). Serrer l'écrou du câble de mise à la masse à la valeur de couple suivante:

COUPLE: 170 lb-po (19 Nm)



FIGURE 59: CâBLE DE MISE À LA MASSE

7. Assurez-vous que le couvercle du groupe de batteries est bien positionné afin d'assurer l'étanchéité et ainsi conserver les connexions de batteries propres.

**DANGER**

Pour éviter des décharges électriques possibles ou des étincelles, il faut mettre l'interrupteur d'alimentation principal à la position « Off » avant de serrer une connexion électrique.

REMARQUE

Un revêtement protecteur doit être appliqué à certaines connexions électriques qui ont été débranchées. Se reporter aux procédures SAV00002E à la fin de cette section pour connaître les produits recommandés et les emplacements utilisés.

9.7 VALEURS NOMINALES DE BATTERIE AGM

Chacune des batteries de 12 V utilisées dans le véhicule a les valeurs nominales suivantes :

- Capacité de réserve : 200 minutes
- Démarrage à froid (ampères) : 800 @ 0 °F (-18 °C)
- Poids : 69 lb (31,3 kg)

La capacité de réserve est définie comme le temps, en minutes, pendant lequel une batterie neuve et chargée au maximum de sa capacité peut fournir 25 ampères et maintenir un minimum de 1,75 V par élément (10,5 V au total pour une batterie de 12 V) à 80°F (26,6 °C). Cette valeur nominale peut être utilisée pour déterminer le temps qu'un véhicule peut fonctionner après une panne d'alternateur.

La capacité de démarrage à froid représente le nombre minimal d'ampères qu'une batterie peut fournir pendant 30 secondes à 0 °F (-18 °C) tout en maintenant une tension minimale de 1,2 V par élément (7,2 V au total pour une batterie de 12 V). Cette valeur nominale peut être utilisée pour comparer la performance au démarrage.

9.8 ESSAI DE BATTERIE

Plusieurs facteurs ont une incidence sur la performance de la batterie. Les méthodes et les procédures d'inspection proposées ici permettront d'assurer que vos batteries sont en bon état.

9.8.1 Inspection visuelle

1. Vérifier l'extérieur de la batterie pour voir si le couvercle est cassé ou fissuré, ce qui faciliterait la fuite d'électrolyte. En cas de dommage physique évident, remplacer la batterie. Si la batterie est gonflée ou bombée, la remplacer. Vérifier également la présence éventuelle de zones humides autour des bornes.
2. Vérifier si les bornes de batterie sont desserrées, les connexions des câbles, l'état des câbles et des signes de corrosion. Réparer au besoin avant de procéder à des essais.
3. Vérifier si les dispositifs de retenue de la batterie sont endommagés ou desserrés.

9.8.2 Élimination de la charge superficielle

Débrancher les câbles de la batterie et raccorder des pinces alligator à la plaquette en plomb de la batterie comme illustré à la Figure 61. Raccorder une charge égale à la moitié de l'intensité de démarrage à froid pendant 5 secondes pour supprimer la charge superficielle de la batterie.

9.8.3 Essai de charge

Cet essai est un moyen de contrôle pour déterminer la capacité de la batterie à fonctionner dans le véhicule selon les spécifications.

Pour effectuer cet essai, utiliser un appareil qui résiste à une lourde charge électrique de batterie, comme un testeur de charge (carbon pile load tester). On peut également utiliser un appareil analyseur du système de charge.

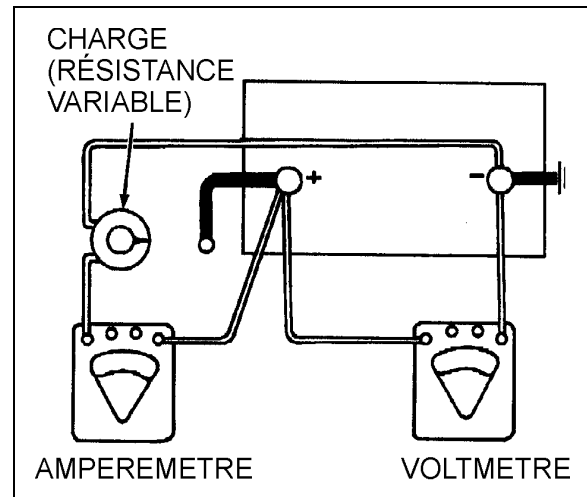


FIGURE 60 : ESSAI DE CHARGE



ATTENTION

Respecter la polarité des appareils et de la batterie lors du branchement, et choisir la plage de mesure correcte.

1. Vous ne pouvez pas tester une batterie déchargée. Si la tension est inférieure à 12,4 volts, veuillez charger complètement la batterie avant de continuer.
2. Relier un voltmètre, un ampèremètre et une résistance de charge variable comme illustrés à la Figure 60.
3. Appliquer une charge égale à la moitié de la valeur nominale de l'intensité de démarrage à froid @ 0°F (Cold Cranking Amps) pendant 15 secondes. Noter la tension à 15 secondes en charge puis enlever la charge immédiatement.
4. Une tension au moins égale à la valeur dans le tableau ci-dessous indique une batterie en bon état.
5. Si la lecture de la tension est inférieure à la valeur du tableau ci-dessous pour une température de batterie donnée, remplacer la batterie.

Tableau de tension et de température de batterie

Température de la batterie	Tension minimale
----------------------------	------------------

70 °F (21 °C) et plus	9,6
60 °F (16 °C)	9,5
50 °F (10 °C)	9,4
40 °F (4 °C)	9,3
30 °F (-1 °C)	9,1
20 °F (-7 °C)	8,9
10 °F (-12 °C)	8,7
0 °F (-18 °C)	8,5

REMARQUE

La précision de cette procédure d'essai dépend du respect strict des spécifications de charge, de durée et de température.

9.9 CHARGE DE BATTERIE

**DANGER**

Porter des lunettes de protection adéquates lors d'une intervention sur ou à proximité des batteries. S'assurer que des outils métalliques ou des câbles d'appoint n'entrent pas en contact avec la borne positive de la batterie (ou une surface métallique en contact avec celle-ci) pour ne pas créer un court-circuit. Ne pas tenter de recharger une batterie qui pourrait être gelée, car elle risque d'exploser ou de s'éclater. La batterie d'appoint et la batterie déchargée doivent être manipulées avec précaution lors de l'utilisation de câbles d'appoint. Suivre exactement les procédures décrites plus loin dans cette section, en faisant attention à ne pas provoquer des étincelles.

Les batteries utilisées dans ce véhicule peuvent être chargées lorsqu'elles sont reliées au circuit du véhicule ou non. Utiliser les bornes de démarrage-secours pour recharger les batteries quand elles sont laissées dans le véhicule et **s'assurer que l'interrupteur principal de batterie est à la position ON.**

**DANGER**

Pendant le chargement des batteries, un mélange explosif de gaz se forme dans chaque élément. Une partie de ce gaz s'échappe par les trous d'aération et peut former une atmosphère explosive autour de la batterie même si l'aération est insuffisante. Ce gaz explosif peut rester dans la batterie ou autour de celle-ci pendant plusieurs heures après la charge. Des étincelles ou des flammes peuvent enflammer ce gaz provoquant une explosion interne, ce qui peut faire exploser la batterie en éclats.

1. Ne pas fumer à proximité d'une batterie qui est en cours de charge ou qui a été récemment chargée.
2. Ne pas déconnecter un circuit électrique sous tension aux bornes de la batterie, car une étincelle se produit généralement au point où un tel circuit est déconnecté. Il faut toujours prendre des précautions lors de la connexion ou la déconnexion des câbles ou serre-câbles des batteries d'appoint aux chargeurs. Les mauvaises connexions sont une cause fréquente d'arcs électriques, qui provoquent des explosions.
3. Le système électrique de ce véhicule est prévu pour une mise à la masse négative. La pose des batteries avec les bornes positives mises à la masse ou une mauvaise utilisation de la batterie d'appoint et des câbles d'appoint entraînera des dommages importants à l'alternateur, aux batteries et aux câbles de batterie.

Les pinces alligator du testeur ou du chargeur doivent être placées entre les écrous des bornes et les plaquettes en plomb des bornes (Figure 61) après avoir débranché les câbles de la batterie. Les pinces alligator doivent avoir un contact ferme avec la plaquette en plomb des bornes (Figure 61).

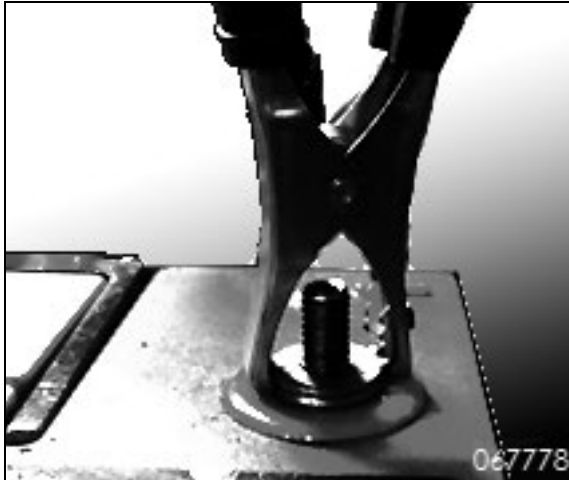


FIGURE 61 : POSITION DES PINCES ALLIGATOR — BATTERIE AGM STANDARD



AVERTISSEMENT

Toujours éteindre le chargeur avant une connexion ou déconnexion à une batterie.

REMARQUE

Le taux de charge doit être doublé lorsque les batteries sont chargées à l'aide des bornes de démarrage-secours, en raison du circuit série-parallèle.

Les batteries AGM (à fibre de verre imprégnée d'électrolyte) nécessitent un chargeur à tension limitée, idéalement équipé d'un capteur de température de batterie pour la correction de température dans les paramètres de charge.

Ne pas charger manuellement les batteries AGM. Rechercher les valeurs de tension suivantes sur votre chargeur à tension limitée.

Tension de charge : 13,8-14,6 V @ 25 °C

Tension d'entretien : 13,4-13,6 V @ 25 °C

Si l'on charge une batterie AGM par un chargeur typique à courant constant ou un chargeur booster — même une seule fois — cela peut réduire considérablement sa durée de vie.

- Le taux de charge maximale en ampères ne doit pas dépasser 1/3 de l'indice en minute de la capacité de réserve de la batterie (reserve capacity minute rating).

- État de charge est estimé par la TCO (tension en circuit ouvert). Des valeurs typiques sont indiquées sur le tableau de temps de charge ci-dessous.

TABLEAU DE TEMPS DE CHARGE – BATTERIE SEULE				
TCO (AGM)	ÉTAT DE CHARGE	TAUX MAXIMUM CHARGEUR		
		30 A	20 A	10 A
12.8V	100%	Prêt à l'emploi		
12.6V	75%	0.9	1.3	2.5
12.2V	50%	1.9	2.7	5.1
12.0V	25%	2.9	4.3	7.8
11.8V	0%	4.0	5.7	10.7



ATTENTION

Considérations sur la charge de batterie AGM

De nombreux chargeurs de batterie communs ne sont pas entièrement compatibles avec les batteries AGM, cependant ils ne vont pas détruire la batterie si utilisé à quelques reprises seulement au cours de la durée de vie de la batterie.

Peu de chargeurs sont vraiment compatibles avec les batteries AGM et peuvent causer des dommages importants à une batterie AGM. Les chargeurs « sur roues, » trouvé dans beaucoup d'ateliers dépassant 15,4 volts doit être évités.

Si une batterie AGM a besoin d'être chargée en dehors du système de charge du véhicule, la tension de charge doit être de 13,8 –14.8 Volts @ 25 ° C. Ne pas dépasser 30 ampères.

Le temps nécessaire à une charge varie selon les facteurs suivants :

Température

Il faudra plus de temps pour charger des batteries à 0 °F (-18 °C) qu'à 80 °F (27 °C). Quand un chargeur rapide est connecté à une batterie froide, le courant accepté par la batterie sera très faible au début, puis, comme la batterie se réchauffe, elle va accepter un taux plus élevé.

État de charge

Par exemple, une batterie complètement déchargée nécessite au moins deux fois plus de charge qu'une batterie à demi chargée. Comme l'électrolyte est composé presque d'eau presque pure et qu'il est un mauvais conducteur dans une batterie complètement déchargée, le courant accepté est très faible au début. Plus tard, lorsque le courant de charge provoque la hausse de la teneur en acide de l'électrolyte, le courant de charge augmente également.

Capacité du chargeur

La durée de charge est plus longue pour un chargeur fournissant seulement 5 ampères, par rapport à un chargeur qui peut fournir 30 ampères ou plus.

9.9.1 Démarrage d'appoint avec une batterie de secours (d'appoint).

DANGER

Il ne faut pas utiliser un chargeur pour faire démarrer le véhicule. Cela pourrait endommager le système électrique.

Bornes de démarrage-secours

Dans les autocars X3-45, les bornes de démarrage sont situées à proximité des batteries dans le compartiment moteur, à la droite, et sont accessibles par la porte droite du moteur (Figure 62).

La batterie d'appoint et la batterie déchargée doivent être manipulées avec précaution lors de l'utilisation des câbles d'appoint. Un véhicule dont la batterie est déchargée peut être démarré à l'aide d'une batterie d'appoint ou de la batterie d'un autre véhicule.

DANGER

Le démarrage de secours peut être dangereux et ne devrait être tenté que si les conditions suivantes sont remplies :

La tension de la batterie d'appoint ou la batterie dans l'autre véhicule doit être égale à celle de la batterie nécessitant le démarrage, et les batteries doivent être mises à la masse négative.

DANGER

Suivre les procédures exactement comme décrites ci-après. Éviter de créer des étincelles.

AVERTISSEMENT

DURANT LE DÉMARRAGE DE SECOURS...

Les ventilateurs de refroidissement démarrent et tournent pendant un court moment.

Garder les mains éloignées des ventilateurs ou fermer la porte du radiateur.

Porter des lunettes de protection et retirer les bagues, les montres munies de bandes métalliques et autres bijoux en métal.

Serrer le frein de stationnement et placer le levier de changement de vitesse ou les boutons poussoir en position neutre (N) dans les deux véhicules. Éteindre les lumières, arrêter le chauffage et toute autre charge électrique.

Les procédures suivantes ne doivent être utilisées que lorsque les batteries sont déchargées.

Ne pas tenter un démarrage de secours s'il y a un doute que la batterie est chargée. Inspecter le système de démarrage du moteur avant d'utiliser cette procédure.

Suivre les étapes suivantes pour le démarrage-secours :

1. Retirer le protecteur rouge (+) de la borne de démarrage-secours dans le compartiment d'alimentation principal.

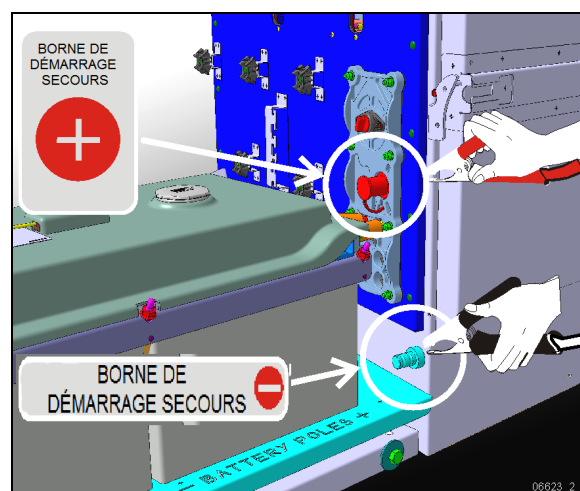


FIGURE 62 : BORNES DE DÉMARRAGE-SECOURS – SÉRIE X3

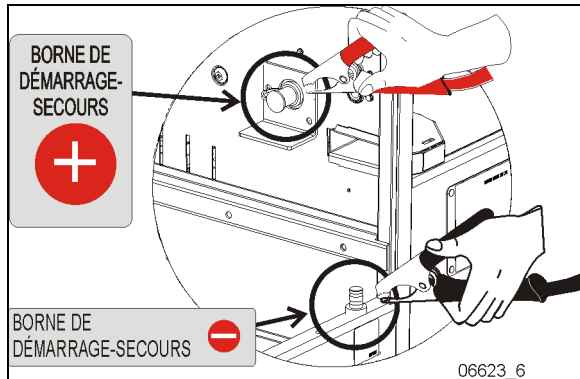


FIGURE 63: BORNES DE DÉMARRAGE-SECOURS – SÉRIE H3

2. Brancher le câble d'appoint rouge à la borne positive (+) de la source d'alimentation d'appoint. Si cette source est une batterie ou un groupe de batteries dans un autre véhicule, arrêter le moteur de celui-ci avant toute connexion de câble.
3. Connecter l'autre extrémité du câble d'appoint rouge à la borne de démarrage-secours positive (+) du véhicule.
4. Brancher le câble d'appoint noir à la borne négative (-) de la source d'alimentation d'appoint.
5. Connecter l'autre extrémité du câble d'appoint noir à la borne de démarrage-secours négative (-) du véhicule. Si la source d'alimentation est dans un autre véhicule, démarrer le moteur de ce véhicule et augmenter la vitesse de révolution du moteur légèrement et maintenir à ce niveau pendant environ 5 minutes pour recharger les batteries à plat, puis **arrêter** le moteur.
6. Démarrer le moteur du véhicule dont les batteries sont déchargées.
7. Retirer les câbles d'appoint, suivre les procédures exactement dans l'ordre inverse des étapes 2 à 5.
8. Remettre le capuchon de protection sur la borne de démarrage-secours (+).



Le non-respect des procédures ci-dessus pourrait entraîner des blessures, des dégâts matériels dus à l'explosion de la batterie, ou des dommages au système de charge du véhicule d'appoint ou du véhicule secouru.

REMARQUE

Les câbles d'appoint doivent résister à une intensité au démarrage de 500 A. Si la longueur du câble est égale ou inférieure à 20 pieds (6 m), utiliser un câble de calibre 2/0 (AWG). Si la longueur du câble est de 20 à 30 pieds (6 à 9 m), utiliser des fils de 3/0 (AWG).

9.10 PRÉCAUTIONS POUR LA CHARGE DE BATTERIES AGM

Les batteries AGM (à fibre de verre imprégnée d'électrolyte) nécessitent un chargeur à tension limitée avec correction de température.

S'assurer d'utiliser un chargeur multiphase qui fournit au minimum les valeurs de tension suivantes :

Tension de phase de charge :

13,8-14,6 V @77 °F (25 °C)

Tension de phase d'entretien :

13,4-13,6 V @77 °F (25 °C)

Si l'on charge une batterie AGM par un chargeur typique à courant constant ou un chargeur booster — même une seule fois — cela peut réduire considérablement sa durée de vie.

9.11 ÉGALISATION DE BATTERIES ET BATTERIES AGM

L'égalisation est une surcharge contrôlée. Les batteries classiques peuvent bénéficier de cette procédure. En remuant le mélange chimique de la batterie, l'égalisation neutralise la stratification (couches de différentes concentrations d'électrolyte) ainsi que la sulfatation possible accumulée sur les plaques de la batterie.

La conception des batteries AGM empêche le déséquilibre chimique de l'électrolyte. Les fabricants de ce type de batterie ne recommandent pas généralement d'effectuer l'égalisation.

9.12 NETTOYAGE ET INSPECTION

L'état extérieur de la batterie et des câbles de batterie doit être vérifié régulièrement. La partie supérieure de la batterie doit être propre et les boulons des colliers de fixation de la batterie doivent être toujours bien serrés. Pour de meilleurs résultats lors du nettoyage de la batterie, laver d'abord avec une solution diluée d'ammoniac ou de soude pour neutraliser tout acide présent, puis laver avec de l'eau propre. Les boulons des colliers de fixation de batterie doivent être toujours suffisamment serrés pour empêcher le déplacement de batterie. Référez-vous à la table des couples de serrage au début de cette section du manuel d'entretien pour l'ajustement du couple exigé.

**ENTRETIEN****Bornes de batterie**

Nettoyer et enduire les bornes de Nyogel aux intervalles indiqués dans le tableau d'entretien à la section 24 : LUBRIFICATION ET ENTRETIEN.

Un revêtement protecteur doit être appliqué à certaines connexions électriques qui ont été débranchées. Se reporter aux procédures SAV0002E à la fin de cette section pour connaître les produits recommandés et les emplacements utilisés.

Pour assurer un bon contact, les cosses de câble de batterie devraient être serrées sur les bornes de batterie. Si les bornes ou les cosses de câble sont corrodées, il faut débrancher les câbles et nettoyer séparément les bornes et les cosses avec une solution de soude et une brosse métallique. Poser les cosses de câble sur les bornes de batterie et serrer. Référez-vous à la table des couples de serrage au début de cette section du manuel d'entretien pour l'ajustement du couple exigé. Remettre les capuchons de protection pour prévenir la corrosion et les étincelles.

9.13 CAUSES FRÉQUENTES DE PANNE DE BATTERIE

Si une batterie ne fonctionne pas, les causes de la panne peuvent être liées à d'autres facteurs. Pour cette raison, ne pas se contenter de

recharger ou de remplacer une batterie lorsqu'elle ne fonctionne pas. Repérer et corriger les causes de la panne pour empêcher que le problème ne se reproduise. Voici quelques causes extérieures fréquentes de panne de batterie :

1. Panne du système de charge, comme une résistance élevée ou un alternateur ou un régulateur défectueux. Le témoin ALTERNATEUR du tableau de bord s'allume si l'un des alternateurs est défectueux.



Témoin lumineux ALTERNATEUR

2. Panne du système de 12 V (égaliseur).
3. Surcharge causée par un démarreur défectueux ou l'utilisation excessive d'accessoires.
4. Saleté et électrolyte au-dessus des batteries provoquant une décharge constante.
5. Plaques de batterie durcies, en raison d'un faible état de charge pendant une période prolongée.
6. Éléments court-circuités, perte de matière active par les plaques.
7. Conditions ou exigences de conduite du véhicule pendant de courtes périodes.
8. Décharge constante causée par un court-circuit, comme un fil dénudé ou l'infiltration de l'eau dans les boîtes de jonction, provoquant un défaut à la masse.
9. Fonctionnement prolongé du système de préchauffage lorsque le moteur est arrêté.
10. Interrupteurs principaux qui ne ferment pas au cours de la nuit.

9.14 DÉPANNAGE

Si on sait qu'une batterie fonctionne bien et puis qu'elle arrête de fonctionner de manière satisfaisante, sans raison apparente, la source du problème peut être recherchée dans les facteurs suivants :

1. Accessoires de véhicules et interrupteurs principaux laissés sous tension par mégarde pendant la nuit.

2. Pannes du système de charge, comme une résistance élevée de câblage, un alternateur, un régulateur ou un égaliseur de batteries défectueux.
3. Charge électrique du véhicule dépassant la capacité de l'alternateur (ou de l'égaliseur de batteries), par l'ajout d'appareils électriques, tels qu'un équipement de radio BP, un téléphone cellulaire ou des systèmes d'éclairage supplémentaires.
4. Pannes du système électrique, comme des fils court-circuités ou coincés.
5. Longs trajets à une vitesse lente tout en utilisant de nombreux accessoires.
6. Mauvais raccordements de câbles aux bornes de batterie, charge précédente incorrecte d'une batterie déchargée, ou boulons de colliers de fixation desserrés.
7. Connexions à résistance élevée ou pannes du système de démarrage.

9.15 PICTOGRAMME « AVERTISSEMENT DE TENSION INCORRECTE DES BATTERIES »



Si le pictogramme AVERTISSEMENT DE TENSION INCORRECTE DES BATTERIES (basse tension — connecter le chargeur de batterie) s'affiche dans le DID (écran d'affichage), vérifier l'indicateur de tension pour déterminer si la tension de la batterie est trop élevée ou trop faible.

9.15.1 Définitions d'indicateur de tension

La lecture du voltmètre est en dessous de 24,4 V c.c.

- Vérifier la sortie de l'alternateur.
- Vérifier les connexions de la batterie.
- Vérifier les connexions de l'égaliseur de batteries.

La lecture du voltmètre dépasse 30 V c.c.

- Vérifier la sortie de l'alternateur (le régulateur de tension est peut-être défectueux).
- Vérifier les connexions de la batterie.

Vérifier l'équilibre des batteries

REMARQUE

Attendre au moins 15 minutes pour équilibrer les batteries après toute mesure corrective.

1. Batteries déséquilibrées (différence de tension supérieure à 1,5 V entre les deux groupes de batteries).
 - Vérifier les connexions de l'égaliseur de batteries.
 - Vérifier le calibre des câbles de l'égaliseur.
 - Vérifier les connexions de la batterie.
2. La demande de courant de 12 V dépassant l'intensité nominale des égaliseurs de batteries cause le déséquilibre.
 - Réduire la charge de 12 V ou installer des égaliseurs de batteries supplémentaires.

9.15.2 Le pictogramme AVERTISSEMENT BATTERIE PEUT apparaître comme un rappel



Si on laisse l'allumage sur ON, le frein de stationnement serré et le moteur coupé, cet avertissement peut apparaître après 20 minutes comme un rappel pour brancher le chargeur de batterie.

Le rappel apparaît même si la plage de tension des batteries est correcte. Confirmer que la tension de la batterie correspond en effet aux indicateurs de l'écran d'affichage et, s'il faut laisser le contact sur ON pendant une période prolongée, connecter un chargeur de batterie.

10. ÉGALISEUR DE BATTERIES

Un égaliseur de batteries Vanner "Vann-Bus Séries 80, 100A est installé dans le compartiment principal d'alimentation. Le manuel de cet équipement **VANN-Bus 80-Series Power Management System With Model Based Battery Monitoring - Owner's Manual** est disponible sur le site web de Prevost ou sur la clé USB des Publications Techniques.

11. MODULE DE DÉMARRAGE À SUPERCONDENSATEURS (OPTION)

Un module de démarrage à supercondensateurs pourrait être installé dans le 3e compartiment à bagages. (Figure 64)

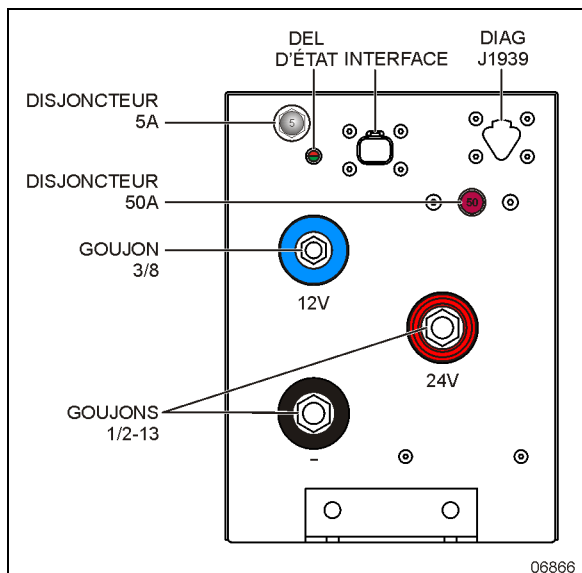


FIGURE 64: MODULE DE DÉMARRAGE

Ce module comporte des supercondensateurs qui accumulent la puissance du système électrique du véhicule et la relâchent au démarrage du moteur.

Au démarrage du véhicule, le module fournit une puissance électrique en parallèle aux batteries normales du véhicule. Si les batteries normales sont épuisées, le module fournira une puissance suffisante au démarrage du moteur.

Les véhicules équipés d'un module de démarrage ont une configuration différente de commutateur de démarrage au tableau de bord. Ce système utilise un commutateur d'allumage on/off et un commutateur de démarrage du moteur.



FIGURE 65: AGENCEMENT DES COMMUTATEURS AVEC UN MODULE DE DÉMARRAGE

11.1 DÉMARRAGE D'UN VÉHICULE EN PANNE DE BATTERIE.

Le module de démarrage à supercondensateurs permet de démarrer le véhicule même si les batteries sont à plat, par contre, le système de charge doit être fonctionnel.

Placer le commutateur d'allumage à la position « ON » (Figure 65).

Appuyer et maintenir le commutateur de démarrage (Figure 65) jusqu'à ce que le moteur tourne. Maintenir le commutateur appuyé un minimum de 3 secondes par la suite.

Maintenir le commutateur appuyé alimente le circuit avec la puissance du module de démarrage.

11.2 TÉMOIN DEL D'ÉTAT DU MODULE DE DÉMARRAGE

Le témoin DEL à deux couleurs (rouge/vert) indique comment fonctionne le module. Le côté vert du DEL est connecté en parallèle avec le contacteur. Le côté rouge est connecté à une sortie du contrôleur PLC du module.

Vert: Lorsque le DEL vert est allumé, le contacteur est fermé. Lors d'un démarrage normal du moteur, on peut voir le DEL s'allumer pendant la phase de lancement du moteur puis s'éteindre quelques secondes après le démarrage du moteur. Le DEL s'allumera à nouveau et pourrait rester allumé pour quelques secondes, dépendant de l'état du module. Le DEL pourrait s'allumer et s'éteindre à répétition dépendant de l'état du véhicule ou de la tension du système lors de la phase de recharge.

Rouge: Le PLC surveille la tension du condensateur pendant et après le cycle de recharge. Si la tension du condensateur baisse sous un certain seuil dans les 5 minutes suivant la recharge, le DEL rouge clignotera, ce qui indique une défaillance.

Lorsque le PLC est sous tension et que disjoncteur de 5A se déclenche ou lorsque le voltage des condensateurs baisse sous 4 volts, le DEL rouge se mettra à clignoter. (Source: KBI)

11.3 DÉPANNAGE

Consulter le manuel *KSM Starting Module Manual RevD.pdf* de KBI sur le site web ou sur la clé USB des publications techniques pour des instructions de dépannage.



AVERTISSEMENT

Le module de démarrage est sensible à la polarité. Porter une attention particulière à la polarité lors du branchement du module à tout circuit.



AVERTISSEMENT

Le module de démarrage comporte une puissance électrique élevée. Éviter de court-circuiter les bornes du module!

11.4 ENTRETIEN

Effectuer une inspection régulière des fils et barres collectrices en s'assurant qu'ils sont propres et exempts de corrosion.

Couple des goujons 1/2-13 (noir et rouge) :

180 lb-po (20 Nm)

Couple du goujon 3/8-16 (Bleu) :

180 lb-po (20 Nm)

Couple goujon M10-1.5 de barre de MALT

240 lb-po (27 Nm)

11.5 MANIPULATION ET ENTREPOSAGE



ATTENTION

Le module devrait être entreposé à un voltage minimum de 8V pour le circuit 24V et de 4V pour le circuit 12V.

REMARQUE

Le module de démarrage n'est pas un dispositif à haut voltage. Il fournit le même voltage qui a été utilisé pour le recharger. Le manipuler avec les mêmes précautions qu'une batterie à pleine charge.

12. SYSTÈME DE GESTION DE L'ÉNERGIE PRIME

L'acronyme « PRIME » signifie en anglais Power Recovery by Intelligent Management of Energy (récupération de la puissance du moteur par la gestion intelligente de l'énergie).

Ce système met l'accent sur l'élimination des charges parasites sur le moteur par une gestion judicieuse des alternateurs et du cycle de service du compresseur d'air.

Au lieu de charger en permanence, les alternateurs utilisent le couple négatif du moteur (freinage, décélération) pour produire de l'électricité « gratuite ».

Selon les besoins en air comprimé, PRIME déclenche également la production d'air comprimé lors d'un couple négatif.

PRIME propose également les batteries à fibre de verre imprégnée d'électrolyte (AGM) sans entretien et un nouvel égaliseur de batteries de la série Vanner 80 qui surveille l'état de charge de la batterie.

La température, la tension et l'intensité de la batterie sont également surveillées pour prévenir la surcharge et la surchauffe.

Pendant un trajet, on obtient une économie optimale de carburant lorsque la combinaison de terrains plats et montagneux permet aux batteries de se recharger pendant que le véhicule roule en roue libre. Cela signifie essentiellement que les batteries sont chargées « gratuitement » sans aucune consommation de carburant pour le faire.

12.1 COMPOSANTS

Les nouveaux composants comprennent des batteries AGM, un égaliseur de batteries Vanner, un capteur de température situé sur la borne de la batterie et deux capteurs de tension et d'intensité surveillant les circuits de 12 V et 24 V.

Se reporter à FIGURE 66 ci-dessous.

La commande de cycle de service du compresseur est réalisée par un dessiccateur d'air électrique. Ceci est traité à la section 12 de ce manuel.

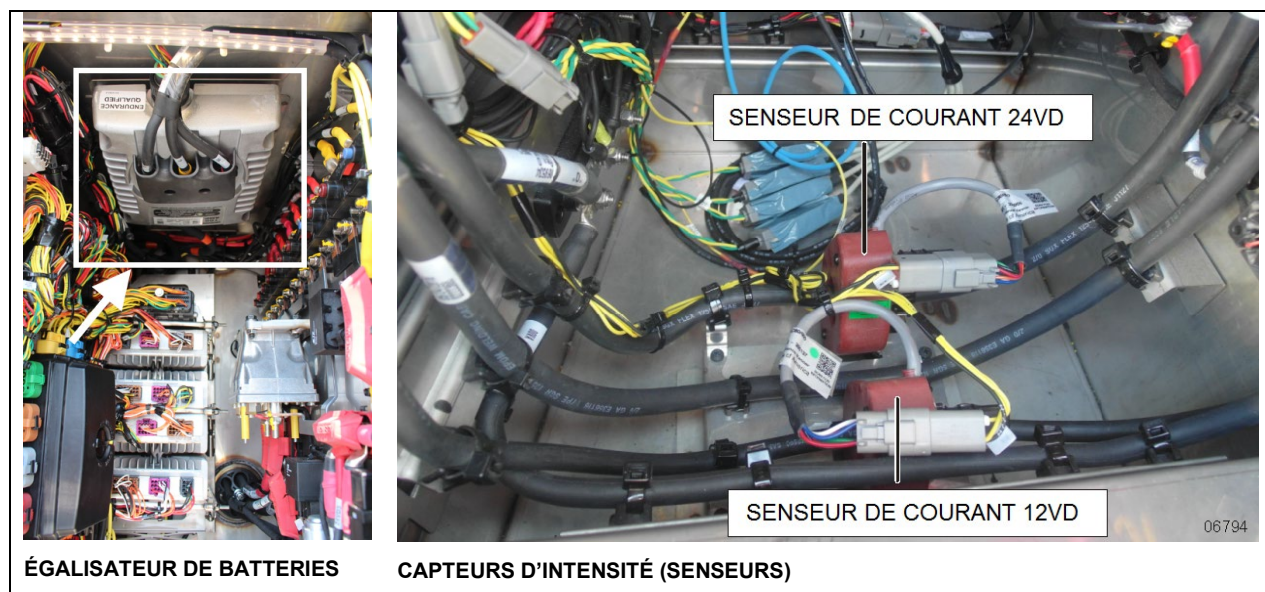


FIGURE 66 : COMPOSANTS ÉLECTRIQUES DU SYSTÈME PRIME

12.2 ÉCRAN D’AFFICHAGE (DID)

Le DID affiche le pourcentage des déplacements réalisés grâce à l'électricité régénérée avec la consommation instantanée de carburant.

Cette valeur est remise à zéro chaque fois que le moteur est redémarré.

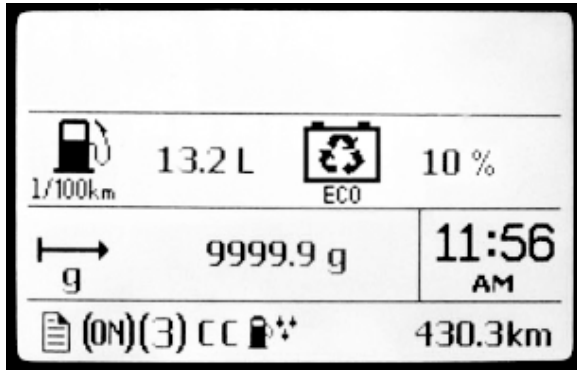


FIGURE 67 : ÉCRAN D’AFFICHAGE PRIME

Outre l'indicateur de tension standard, le DID comprend également un indicateur de l'état de charge des batteries :

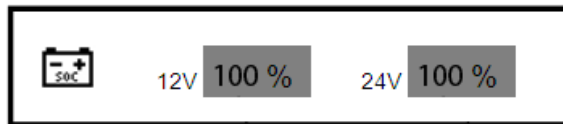


FIGURE 68: ÉTAT DE CHARGE DES BATTERIES

Cet indicateur affiche, en pourcentage, le niveau de charge pour les groupes de batteries de 12 V et 24 V.

13. ALTERNATEURS

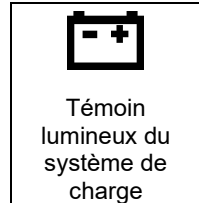
Le système électrique de 24 V utilise trois alternateurs BOSCH HD 10 de 28 V, 150 A, qui sont autorégulés, entraînés par courroie et refroidis à l'air.

REMARQUE

Voir le bulletin d'information de maintenance **IM16-17** pour connaître les instructions complètes pour le retrait ou l'installation des alternateurs **Bosch HD10**. Ce bulletin est inclus à la fin de cette section du manuel d'entretien.

13.1 DÉTECTION D'UN ALTERNATEUR DÉFECTUEUX

Lorsqu'un alternateur ne charge pas, le témoin lumineux du système de charge s'allume.



13.1.1 Identification des alternateurs

Les alternateurs côté froid sont sur le même côté que le compresseur A/C. Les alternateurs côté chaud sont sur le même côté que le turbocompresseur du moteur.

Côté froid (côté droit) :

Alternateur droit supérieur = ALTERNATOR Up RH au DID

Alternateur droit inférieur = ALTERNATOR Low RH au DID

Alternateur droit monté près du petit compresseur A/C (pour MTH seulement)= ALTERNATOR Ext RH au DID

Côté chaud (côté gauche):

Alternateur gauche supérieur (pour MTH seulement) = ALTERNATOR Up LH au DID

Alternateur gauche inférieur = ALTERNATOR Low LH DID

13.1.2 Utilisation de l'écran d'affichage du conducteur (DID) pour détecter un alternateur défectueux

1. Sur l'écran d'affichage (DID), sélectionner le menu DIAGNOSTICS.
2. Choisir VIEW ACTIVE FAULTS/VOIR FAUTES ACTIVES et puis ELECTRICAL.
3. Les pannes actuelles du système électrique sont affichées. Faire défiler la liste des

pannes actuelles. L'un des messages suivants s'affiche :

MID (188) ELECTRICAL SYSTEM
PSID 34 ALTERNATOR Low RH
FMI (5) OPEN CIRCUIT

MID (188) ELECTRICAL SYSTEM
PSID 35 ALTERNATOR Up RH
FMI (5) OPEN CIRCUIT

13.1.3 Identification d'un alternateur défectueux – sonder par l'arrière les Modules multiplex A49 et AE52

Conditions requises:

- Le moteur tourne
- Le frein de stationnement est appliqué

Alt. Sup. droit=broche J1:20, module AE49

Alt. Inf. droit=broche J2:8, module AE52

Alt. Inf. gauche=broche J2:9, module AE52

Sonder la broche 20 (AE49 J1:20) par l'arrière du connecteur:

- Si le multimètre affiche 1-2 volts, alors l'alternateur supérieur droit est défectueux;
- Si le multimètre affiche 12 volts, alors il y a un circuit ouvert;
- Si le multimètre affiche 26 volts ou plus, alors l'alternateur supérieur droit fonctionne normalement.

Sonder la broche 8 (AE52 J2:8) par l'arrière du connecteur et le goujon de masse du compartiment (ou un bon contact de masse sur le véhicule) :

- Si le multimètre affiche 1-2 volts, alors l'alternateur inférieur droit est défectueux;
- Si le multimètre affiche 12 volts, alors il y a un circuit ouvert;

- Si le multimètre affiche 26 volts ou plus, alors l'alternateur inférieur droit fonctionne normalement.

Sonder la broche 9 (AE52 J2:9) par l'arrière du connecteur et le goujon de masse du compartiment (ou un bon contact de masse sur le véhicule) :

- Si le multimètre affiche 1-2 volts, alors l'alternateur inférieur gauche est défectueux;
- Si le multimètre affiche 12 volts, alors il y a un circuit ouvert;
- Si le multimètre affiche 26 volts ou plus, alors l'alternateur inférieur gauche fonctionne normalement.

13.2 COURROIE D'ENTRAÎNEMENT D'ALTERNATEUR



ENTRETIEN

Courroie d'entraînement

Inspecter pour déceler des fissures ou autres dommages dans le matériau aux intervalles indiqués dans le tableau d'entretien à la section 24 : LUBRIFICATION ET ENTRETIEN.

13.2.1 Démontage et installation

- Insérer une prise carrée de ½ po dans l'ouverture du tendeur de courroies automatique.
- Tourner le bras du tendeur pour détendre la courroie.
- Retirer la courroie.

L'installation de la courroie de l'alternateur est l'inverse de la procédure de démontage.

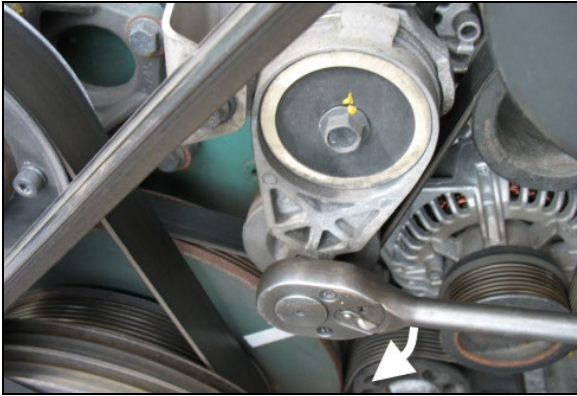


FIGURE 69 : CLÉ À PRISE CARRÉE DE ¼ PO

REMARQUE

Les spécifications des courroies peuvent varier. Pour choisir la courroie adéquate, consulter la fiche technique des spécifications de l'autocar « Coach Final Record ».

13.2.2 Ajustement

Il est important d'obtenir la bonne tension de la courroie pour en optimiser la vie utile. Le bras tendeur maintient une tension optimale de la courroie, sans besoin de réglage.

14. DÉMARREUR

Pour des renseignements et des instructions d'entretien du démarreur MELCO 105P70, consulter le bulletin de service ME003-P de Mitsubishi Electric Corporation (MELCO) disponible sur le site web de Prevost ou sur la clé USB des Publications Techniques.

REMARQUE

Voir le bulletin d'information de maintenance **IM16-16** pour connaître les instructions complètes pour le retrait ou l'installation du démarreur. Ce bulletin est inclus à la fin de cette section du manuel d'entretien.

**ATTENTION**

Ne pas faire fonctionner le démarreur plus de 15 secondes à chaque essai. Si le moteur ne se met pas en marche au bout de 15 secondes, laisser le démarreur refroidir pendant une minute avant de réessayer.

15. CHAUFFE-MOTEUR

Le véhicule peut être équipé d'un chauffe-moteur électrique de type immersion afin d'aider au démarrage par temps froids. Le connecteur mâle du chauffe-moteur est facilement accessible par la porte droite du compartiment moteur (FIGURE 70). Pour utiliser le chauffe-moteur, le raccorder à une prise femelle d'une rallonge électrique. La rallonge doit être raccordée uniquement à une source de 120 V CA. Le chauffe-moteur doit être utilisé lorsque le véhicule est garé pendant longtemps par temps froid, et qu'une source électrique adéquate est disponible.

15.1 ENTRETIEN

Ce chauffe-moteur n'a aucun élément réparable à l'exception de la corde électrique, et doit être remplacé entièrement le cas échéant.

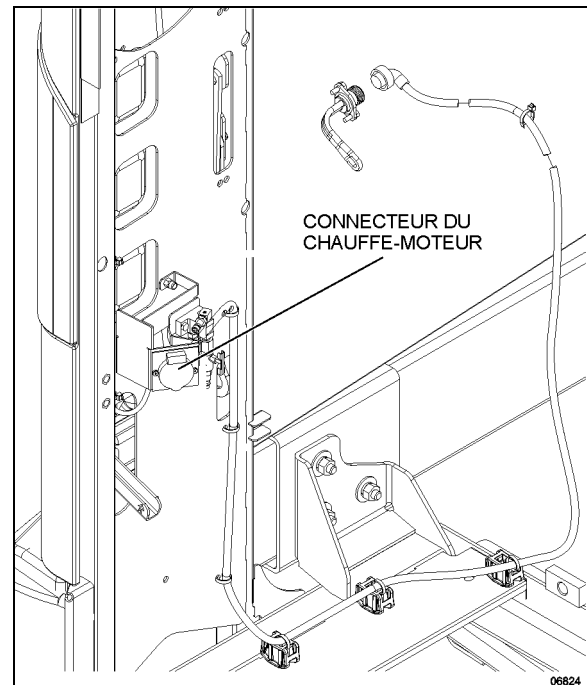


FIGURE 70 : EMPLACEMENT DU CONNECTEUR DU CHAUFFE-MOTEUR

16. ÉCLAIRAGE EXTÉRIEUR

Les circuits des lumières extérieures ainsi que les interrupteurs, les relais et les disjoncteurs sont indiqués sur les schémas de câblage respectifs. Les schémas de câblage se trouvent dans la boîte des publications techniques.

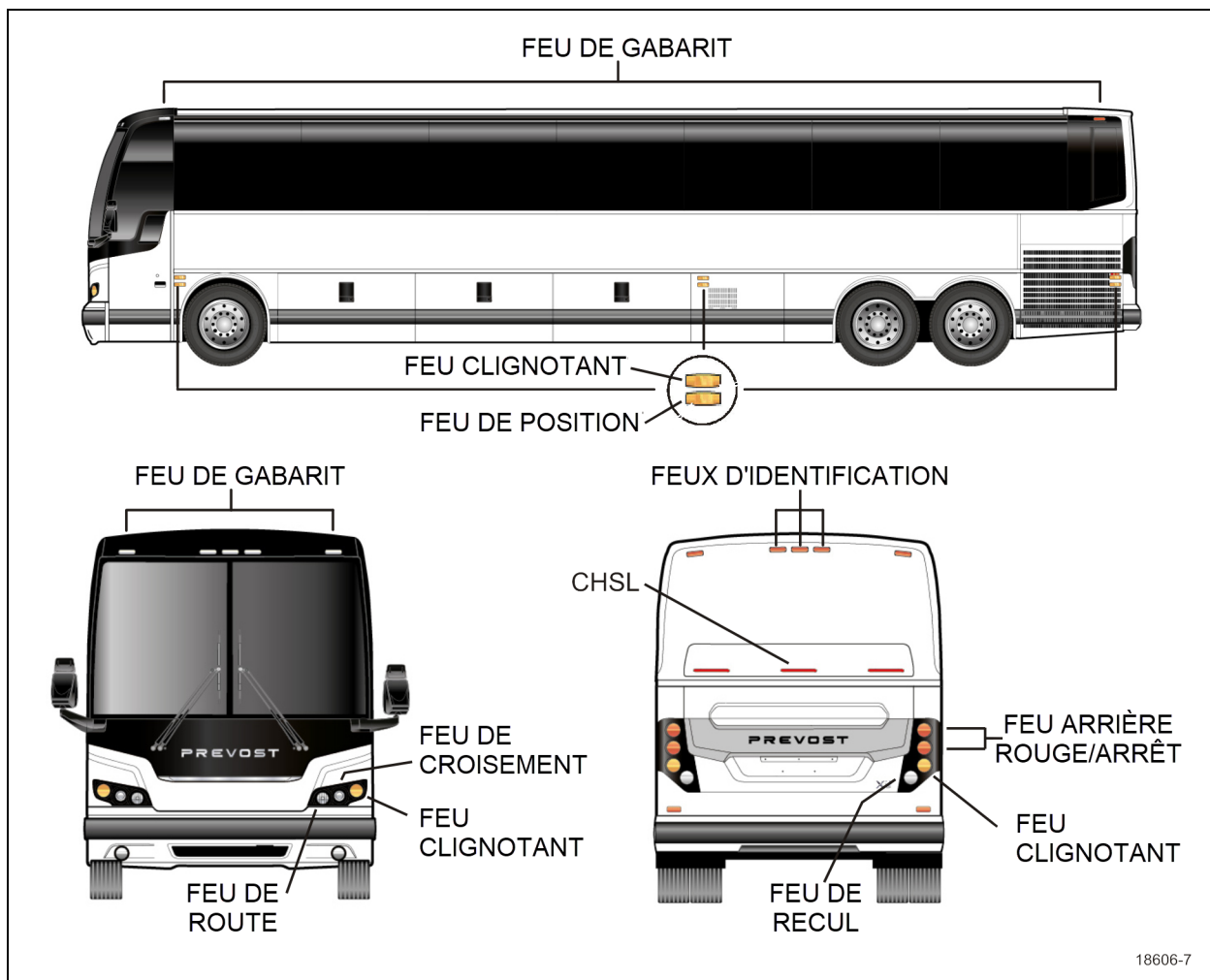


FIGURE 71 : IDENTIFICATION DES FEUX, LES CLIGNOTANTS ARRIÈRE PEUVENT ÊTRE À LA POSITION SUPÉRIEURE SUR CERTAINS VÉHICULES

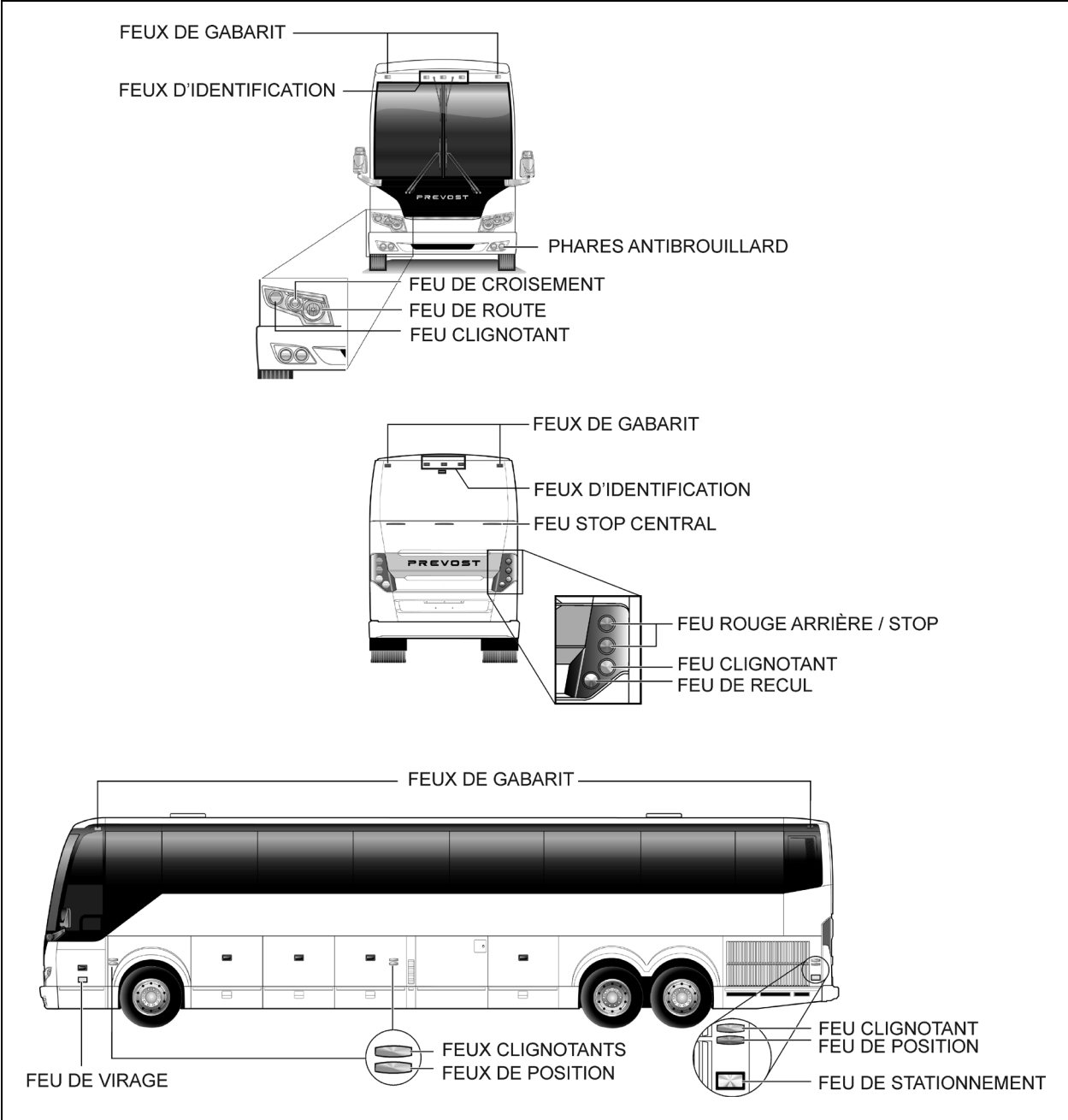


FIGURE 72: IDENTIFICATION DES FEUX

18588_5

16.1 SÉRIE X3 – MODULE D'ÉCLAIRAGE AVANT

Chaque module d'éclairage se compose de deux projecteurs de 90 mm (3½ po) à ampoule halogène de 12 V (Figure 73) et un feu clignotant de 100 mm à DEL de 12 V.

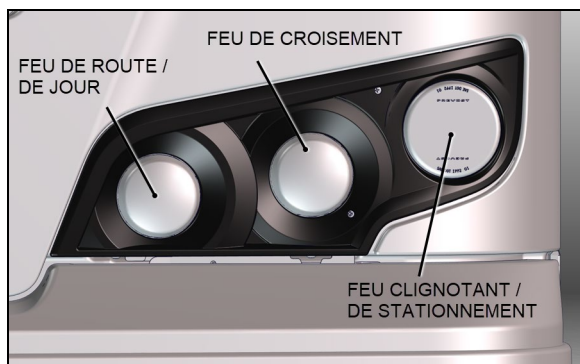


FIGURE 73 : MODULE D'ÉCLAIRAGE

Les feux de route servent de feux de jour. L'intensité lumineuse des feux de route en mode feu de jour est réduite.

MODÈLE	FEU DE CROISEMENT H9 halogène 65W/12V	FEU DE CROISEMENT HID SAE D2S Xenon 35W	FEU DE ROUTE H9 halogène 65W/12V
X3-45 autocar	standard	option	standard
X3 VIP maison motorisée	standard	option	standard
X3 VIP usage commercial	standard	option	standard

**ATTENTION**

N'UTILISEZ PAS d'ampoules de remplacement dont la puissance nominale est supérieure à celle recommandée. Le cas échéant, le projecteur serait endommagé en raison d'une surchauffe. Reportez-vous au tableau ci-dessus.

**ATTENTION**

N'UTILISEZ PAS d'ampoules de rechange de marché secondaire. Utilisez uniquement des

ampoules Hella ou Osram. Reportez-vous au manuel de pièces pour connaître les ampoules de remplacement appropriées.

16.1.1 Entretien

Nettoyer les modules d'éclairage avant avec de l'eau et du savon. Quand une ampoule grille, l'ampoule doit être remplacée immédiatement. Les projecteurs de croisement doivent être correctement orientés pour optimiser l'éclairage de la route. Lors de l'utilisation d'appareils d'orientation mécaniques, suivre les instructions du fabricant.

L'orientation horizontale des feux de croisement est effectuée à l'aide d'une vis de réglage faisant pivoter le projecteur dans le module d'éclairage (Figure 74).

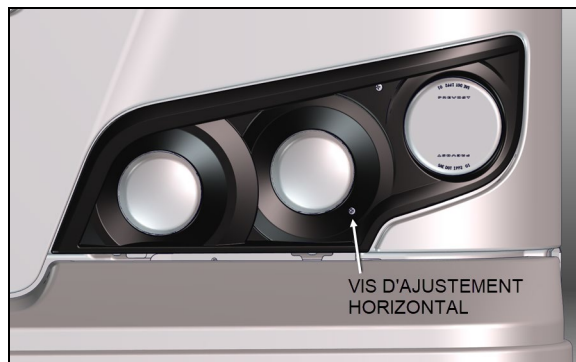


FIGURE 74: MODULES D'ÉCLAIRAGE

Recommandations générales

- 1- Inspectez régulièrement le module d'éclairage et le câblage et remplacez les pièces défectueuses par des pièces OEM uniquement.
- 2- Portez une attention particulière aux chevilles de contact déformées ou brunies. N'essayez pas de réparer le câblage, remplacez le câblage si nécessaire.
- 3- Formez le personnel afin qu'il s'assure que le verre de l'ampoule reste toujours exempt de graisse. Ne touchez jamais la partie vitrée de l'ampoule.
- 4- S'assurer que l'ampoule est correctement tournée et verrouillée dans le boîtier du projecteur.

- Assurez-vous que le personnel de réparation n'insère pas de sonde de voltmètre ou tout autre type d'outil dans les chevilles de contact femelle du connecteur.
- Fixez le câblage avec des attaches en nylon pour éviter le risque d'usure par frottement des chevilles de contact.

16.1.2 Câblage du module d'éclairage

Assurez-vous que les connecteurs et le câblage sont correctement fixés pour éviter l'usure par frottement des broches.

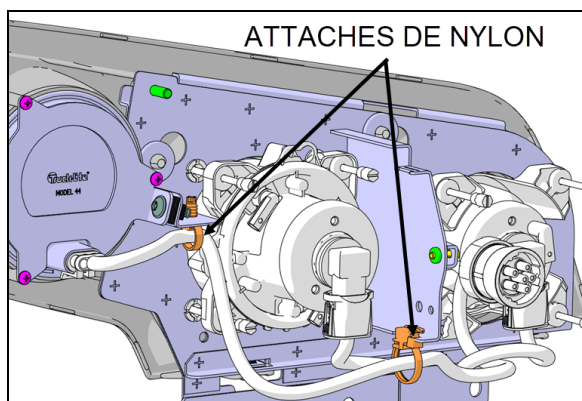


FIGURE 75: INSTALLATION TYPIQUE DU CÂBLAGE AVEC DEUX FEUX HALOGENES

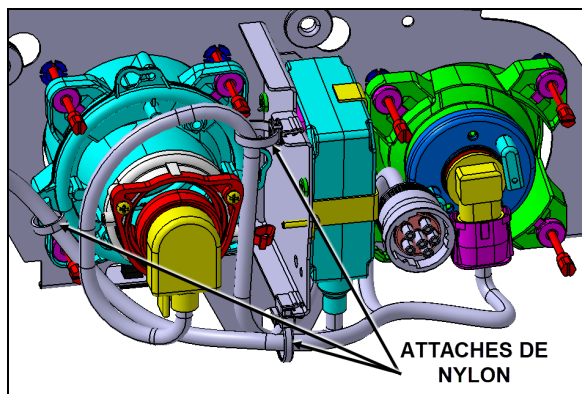


FIGURE 76: INSTALLATION TYPIQUE DU CÂBLAGE AVEC UN FEU AU XÉNON (GAUCHE) ET UN FEU HALOGENE (DROITE). CHEMINER LE CÂBLAGE AUTOUR DU PHARE AU XÉNON POUR ÉVITER L'USURE PAR FROTTEMENT

16.1.3 Remplacement d'une ampoule halogène

- Abaisser le parechoc.

- Retirer les deux vis (FIGURE 77) fixant le module et faire pivoter le module d'éclairage ensemble vers le bas.

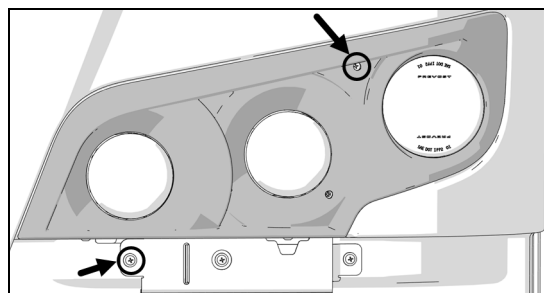


FIGURE 77: VIS DE FIXATION DU MODULE D'ÉCLAIRAGE

- Débranchez le connecteur (Figure 78).

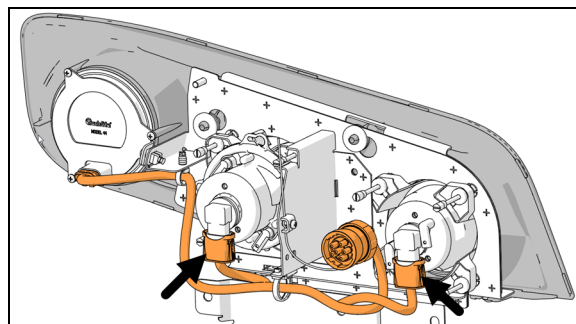


FIGURE 78

- Appuyez légèrement, faites pivoter la douille de l'ampoule dans le sens inverse des aiguilles d'une montre et retirez.

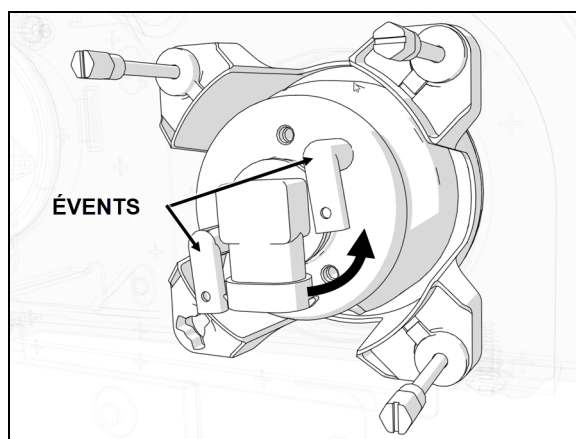


FIGURE 79: RETRAIT D'UNE AMPOULE HALOGENE

- Installez la nouvelle ampoule en inversant les étapes précédentes. Orientez comme indiqué avec le connecteur vers le bas.



ATTENTION

NE TOUCHEZ PAS l'ampoule avec les doigts

pour ne pas altérer la durée de vie de l'ampoule. Tenez l'ampoule par sa douille. Évitez tout contact avec la graisse.

- Assurez-vous d'insérer la douille de l'ampoule parfaitement droite et en ligne avec l'ouverture.
 - Assurez-vous que la douille de l'ampoule est complètement tournée et verrouillée.
 - Ne pas utiliser de graisse diélectrique.
6. Branchez le câblage sur la douille de l'ampoule. **Assurez-vous qu'il est correctement connecté.**
 7. Assurez-vous que les événements sont présents et correctement fixés.
 - Assurez-vous qu'aucune contrainte n'est exercée sur le connecteur.
 - Assurez-vous que le connecteur et le câblage sont solidement fixés pour éviter l'usure par frottement des chevilles de contact.

REMARQUE

Ne pas toucher aux vis de réglage des projecteurs.

16.1.4 Remplacement d'un projecteur

1. Retirer les deux vis (FIGURE 77) fixant le module et faire pivoter le module d'éclairage ensemble vers le bas.
2. Débrancher le câblage.

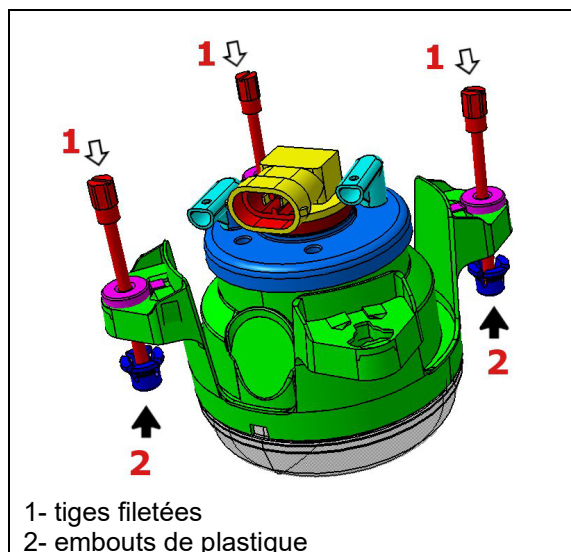


FIGURE 80: PROJECTEUR

3. À l'aide d'une pince, désengager les trois embouts en plastique emboîtés dans la plaque de montage et disposer du projecteur endommagé.

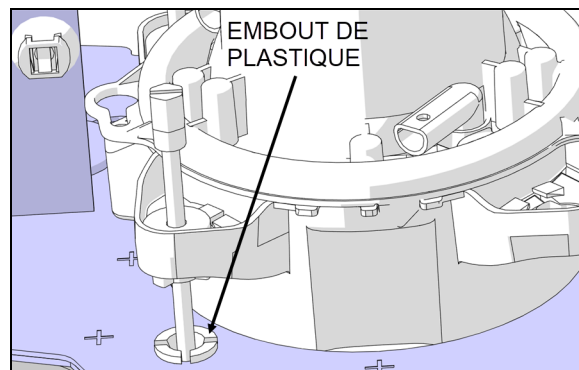


FIGURE 81: DÉTACHER LES EMBOUTS EN PLASTIQUE

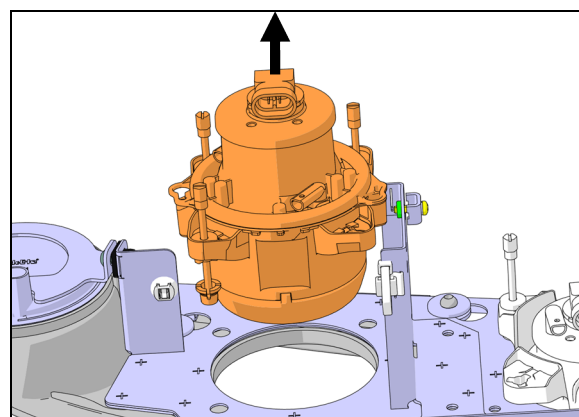


FIGURE 82

4. Disposer du projecteur endommagé, des embouts et des tiges filetées.
5. Installer trois nouvelles tiges filetées (item 1, Figure 80) sur le projecteur.
6. Utiliser des pinces pour verrouiller les tiges filetées en place en tournant la patte jusqu'à ce que vous sentiez un « déclic » (FIGURE 83).



FIGURE 83: VERROUILLER LES TIGES FILETÉES

7. Fixer les embouts en plastique aux extrémités sphériques des tiges filetées (3x) (Figure 80 & Figure 84). Vous entendrez ou sentirez un clic.

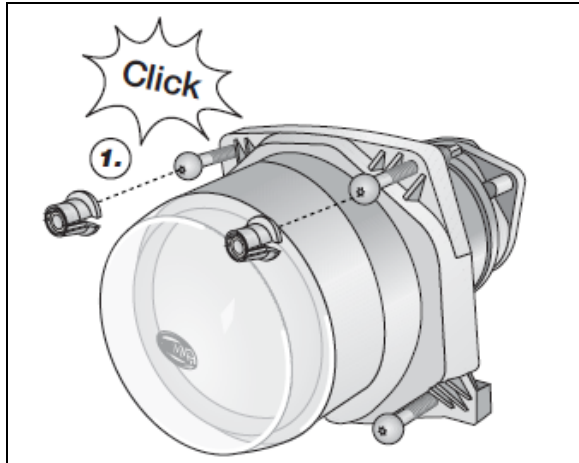


FIGURE 84

8. Fixer le projecteur à la plaque de montage en pressant vers le bas jusqu'à ce que les embouts de montages s'encastrent dans la plaque. **Assurez-vous que les embouts en plastique sont correctement installés.**

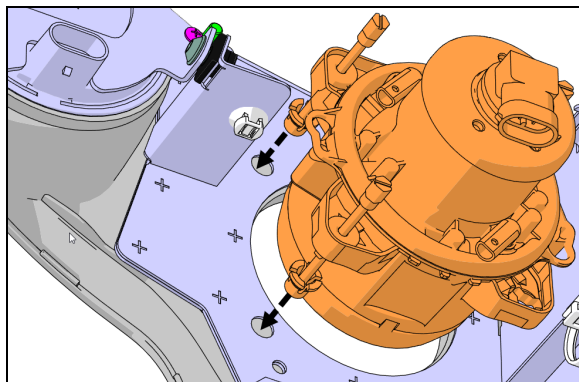


FIGURE 85

9. Ajustez la hauteur du projecteur par rapport au support métallique à chaque tige filetée jusqu'à ce que la hauteur du projecteur atteigne les valeurs indiquées (Figure 86 & Figure 87).

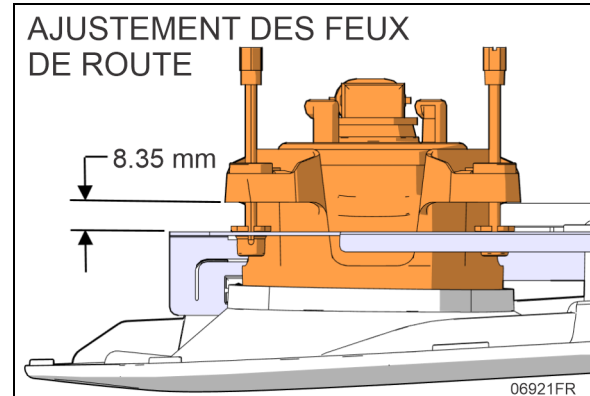


FIGURE 86: RÉGLAGE DE LA HAUTEUR DU PROJECTEUR (FEUX DE ROUTE)

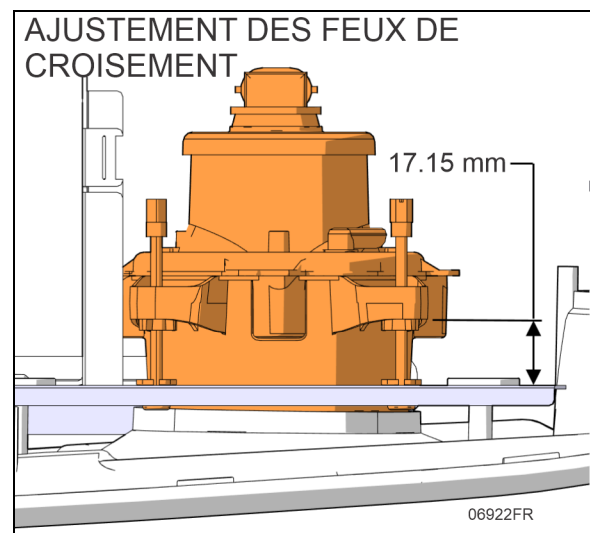


FIGURE 87: RÉGLAGE DE LA HAUTEUR DU PROJECTEUR (FEUX DE CROISEMENT)

10. Rebrancher le connecteur à la douille de l'ampoule. **Assurez-vous qu'il est correctement connecté.**
- Assurez-vous que les événements sont présents et correctement fixés.
 - Assurez-vous qu'aucune contrainte n'est exercée sur le connecteur.
 - Assurez-vous que le connecteur et le câblage sont solidement fixés pour éviter l'usure par frottement des chevilles de contact.
11. Faire pivoter le module d'éclairage vers le haut dans son logement, puis fixer avec les vis.

REMARQUE

S'assurer que le module d'éclairage avant est correctement placé dans son logement.

12. Testez les projecteurs.
13. Effectuer la procédure de réglage du projecteur.

REMARQUE

L'orientation du projecteur doit être vérifiée et réglée même s'il avait été correctement réglé avant son remplacement.

Seuls les feux de croisement peuvent être réglés à l'aide d'une vis de réglage (voir Figure 74).

16.1.5 Remplacement du feu clignotant

Le clignotant avant fait partie du module d'éclairage avant. Le feu clignotant est un module à DEL et doit être remplacé en tant qu'ensemble.

1. Retirer les deux vis de fixation (FIGURE 77) et pivoter l'ensemble d'éclairage vers le bas.

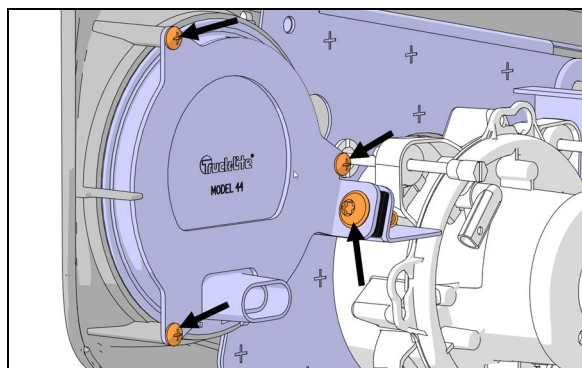


FIGURE 88 : FEU CLIGNOTANT

2. Débranchez le connecteur du feu clignotant.
3. Dévisser les 4 vis de montage et remplacer le module de feu clignotant.

Important : Orientez comme indiqué avec le connecteur vers le bas. La marque « Prevost » sur la face avant doit être placée horizontalement autant que possible.

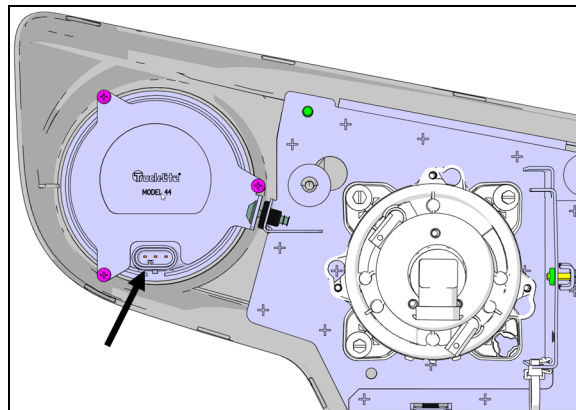


FIGURE 89

4. Rebrancher le connecteur au nouveau module de feu clignotant à DEL. **Assurez-vous qu'il est correctement connecté.**

16.1.6 Remplacement d'une ampoule au xénon

Les feux de croisement peuvent être équipés d'ampoules xénon en option.

1. Abaisser le parechoc.
2. Retirer les deux vis de fixation (FIGURE 72) et pivoter l'ensemble d'éclairage vers le bas.
3. Débranchez le connecteur de l'ampoule du phare en tournant dans le sens inverse des aiguilles d'une montre.

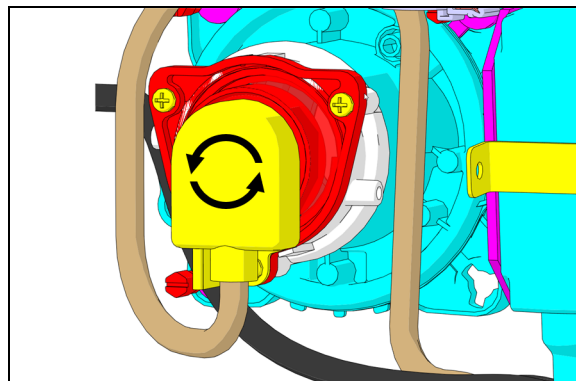


FIGURE 90

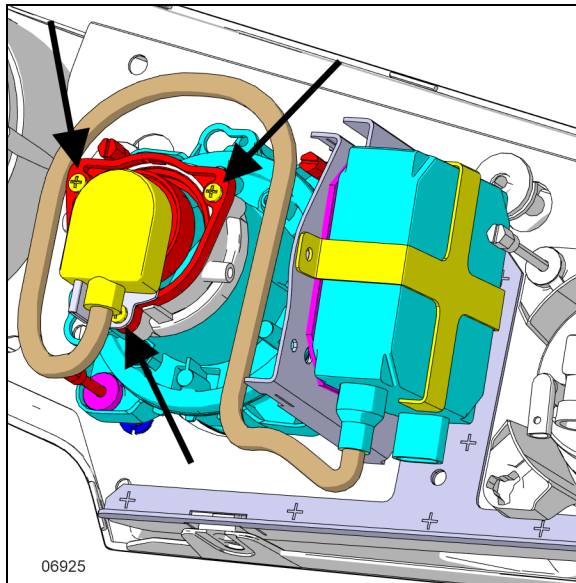


FIGURE 91: PROJECTEUR AU XÉNON

4. Dévisser les trois vis (Figure 91) et retirer le dispositif de retenue et l'ampoule.
5. Installez la nouvelle ampoule en inversant les étapes précédentes et assurez-vous que la butée du connecteur est en place (Figure 92). **Assurez-vous qu'il est correctement connecté.**
 - Assurez-vous d'insérer la douille de l'ampoule parfaitement droite et en ligne avec l'ouverture.
 - Assurez-vous que la douille de l'ampoule est complètement tournée et verrouillée.
 - Ne pas utiliser de graisse diélectrique.
 - Assurez-vous qu'aucune contrainte n'est exercée sur le connecteur.
 - Assurez-vous que le connecteur et le câblage sont fixés pour éviter l'usure par frottement des chevilles de contact.

**ATTENTION**

Pour éviter le bris d'ampoule, s'assurer que la douille est appuyée contre la butée.

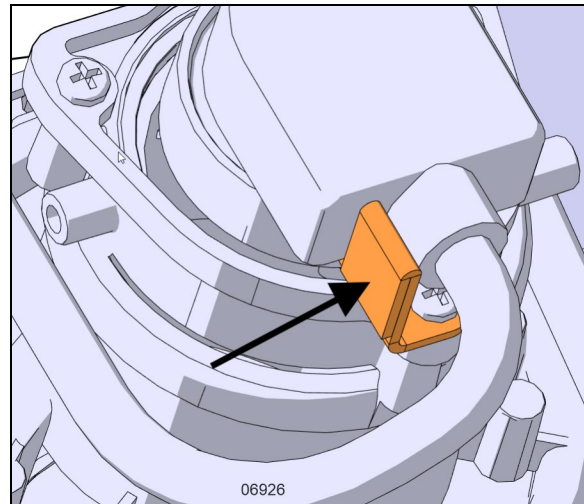


FIGURE 92: BUTÉE DU CONNECTEUR

**ATTENTION**

NE TOUCHEZ PAS l'ampoule avec les doigts pour ne pas altérer la durée de vie de l'ampoule. Tenez l'ampoule par sa douille. Évitez tout contact avec la graisse.

REMARQUE

Ne pas toucher aux vis de réglage des projecteurs.

**ATTENTION**

Ne jamais raccorder un voltmètre ou un multimètre pour mesurer la tension de l'ampoule, car cela détruira l'instrument.

Dépannage et sécurité

Lorsque le phare xénon est allumé en utilisant l'interrupteur à bascule, un essai en court-circuit de la lampe est effectué.

Le courant est détecté dans le circuit de la lampe avant le moment de l'allumage et l'allumage est empêché. La connexion de la lampe « à chaud » à la masse du châssis empêche également l'allumage. Dans les deux cas, le circuit est coupé dans moins de 0,2 sec et ne peut être redémarré que par l'interrupteur à bascule.

En général, la durée maximale d'amorçage est moins de 0,2 s, suivie d'une coupure. Cela se produirait si une lampe était défectueuse.

Pas de lampe : le système est coupé après moins de 0,2 s.

Si des composants de lampe ou des câbles sont endommagés par la force (accident), de sorte qu'un contact soit possible avec les parties dangereuses, le courant dans ces circuits est mis à la masse via le châssis du véhicule et, comme pour un appareil électroménager défectueux, le circuit est coupé lorsque le courant atteint 30 mA en moins de 0,2 s. Ce délai de coupure est plus court si le courant est plus élevé.

Afin de protéger le ballast, un compteur dans le système électronique de sécurité assure qu'une lampe défectueuse ne puisse être éteinte plus de 7 fois consécutives après un allumage réussi, après quoi le circuit est coupé. Cela empêche la fluctuation et le clignotement. Ce compteur est désactivé lorsque l'intervalle de répétition du délai de coupure de la lampe est plus long que 1.3 s, de sorte que les perturbations régulières temporaires qui produisent un réamorçage invisible immédiat ne provoquent pas la mise hors tension de la lampe.

Un avertissement inscrit sur le connecteur de la lampe mentionne le fait que la lampe dans ce système fonctionne sur une tension plus élevée (il faut donc éteindre la lampe avant d'intervenir sur cette partie).

Après avoir retiré la lampe, les broches de contact sont dans un état pratiquement inactif (< 34 V) après moins de 0,5 s, de sorte qu'il n'y a pas de danger immédiat de décharge électrique, même si l'avertissement est ignoré.

Grâce à ce concept de sécurité, il n'y a pas de danger de vérifier le ballast avec une nouvelle ampoule. Il y a une très forte probabilité que le ballast soit fonctionnel s'il peut amorcer l'ampoule.

Un essai simple qui permet de vérifier si le ballast fonctionne bien est de mesurer un courant nominal de 1,58 A au bout d'une minute pour un ballast de 24 V.

16.2 SÉRIE H3 – MODULE D'ÉCLAIRAGE AVANT

16.2.1 Entretien

Nettoyer le module d'éclairage avant avec de l'eau et du savon.

16.2.2 Remplacement du module d'éclairage avant

Les illustrations suivantes montrent comment retirer et remplacer le module d'éclairage avant.

1. Tout d'abord, assurez-vous que l'interrupteur d'allumage et l'interrupteur des phares sont à OFF.
2. Tirez sur la poignée d'ouverture du pare-chocs située à l'intérieur du compartiment électrique et de service avant.
3. Débranchez le connecteur (Figure 93).

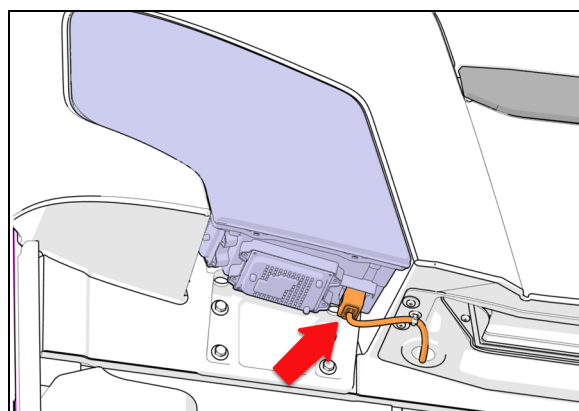


FIGURE 93

4. Dévisser et retirer quatre (4) boulons et rondelles (Figure 94).

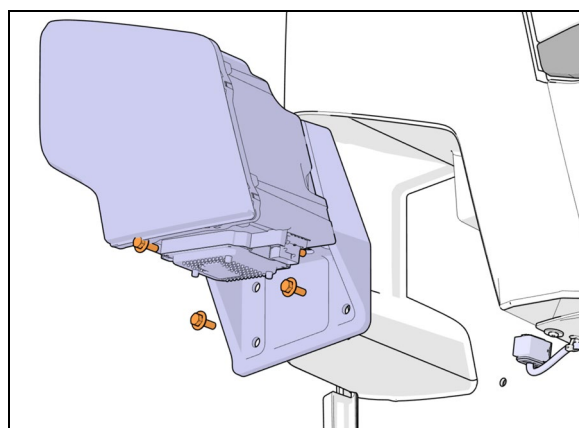


FIGURE 94

5. Dévisser six (6) écrous (Figure 95) et séparer le module du support.

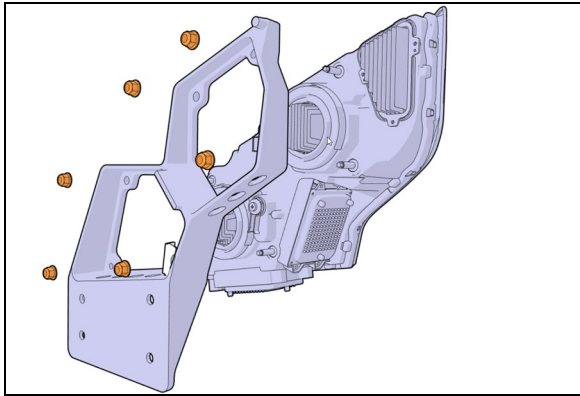


FIGURE 95

6. Montez le nouveau module d'éclairage sur le support. Serrez les six (6) écrous à la main seulement.
7. Effectuer le serrage final des écrous conformément à la séquence de serrage prescrite (Figure 96).

COUPLE: 14 lb-ft (6x)

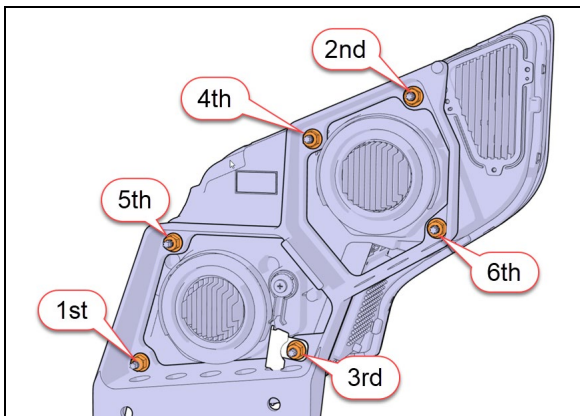


FIGURE 96

8. Réinstallez Le module d'éclairage et le support assemblé. Serrez les quatre (4) boulons à la main.

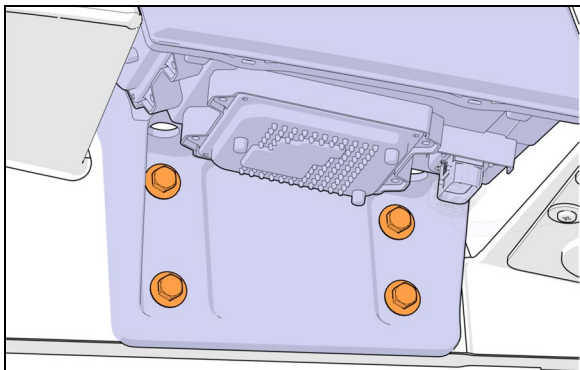


FIGURE 97

9. Avec les boulons légèrement serrés, centrez le phare dans l'ouverture de manière à répartir le jeu uniformément de chaque côté (Figure 98).

RÉF	VALEUR	TOLÉRANCE
A jeu	centré	± 1.5 mm
B rectitude	0 mm	± 3 mm

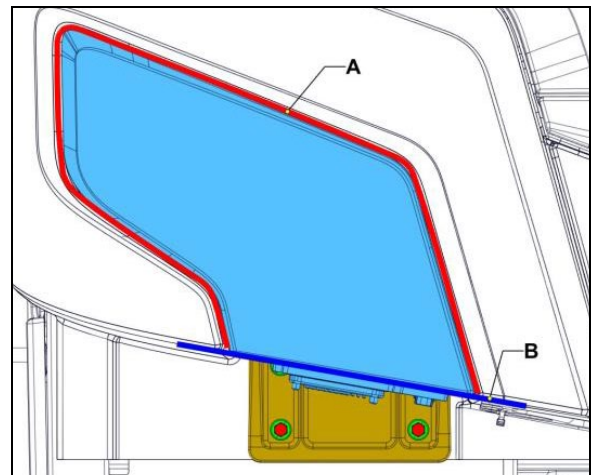


FIGURE 98

10. Appliquer le couple final aux quatre (4) boulons conformément à la séquence de serrage (Figure 99).

COUPLE: 14 lb-ft (4x)

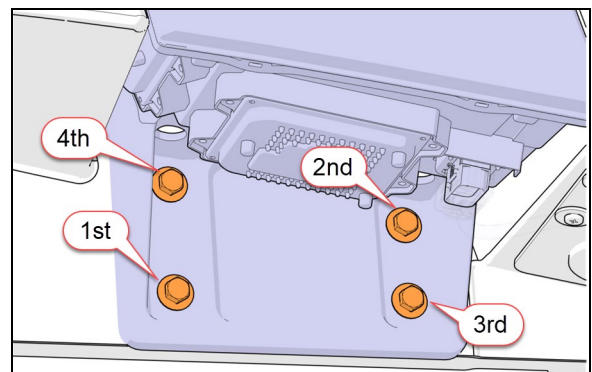


FIGURE 99

11. Rebranchez le connecteur.

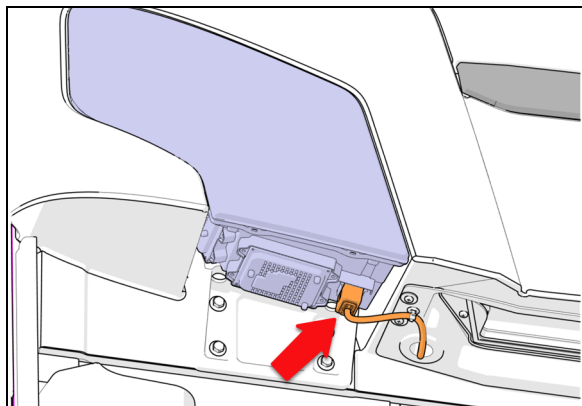


FIGURE 100

16.2.3 Orientation verticale des projecteurs

Un réglage de l'orientation des projecteurs n'est pas nécessaire à la suite du remplacement du module d'éclairage avant.

Si jamais cela devient nécessaire, l'orientation verticale des deux phares est effectuée par un dispositif de réglage rotatif qui à l'aide d'un tournevis Phillips, fait pivoter tous les projecteurs dans le module de phare (FIGURE 101).

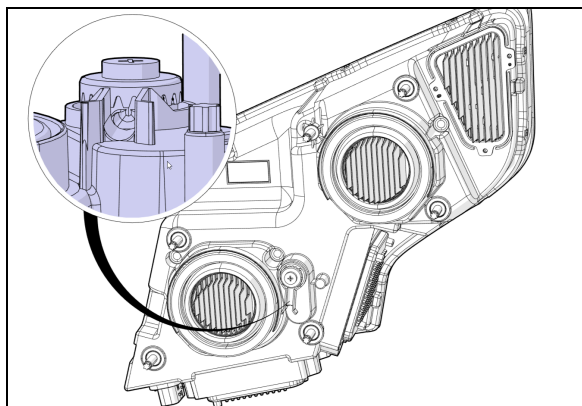


FIGURE 101 : PHARE

16.3 RÉGLAGE DE PHARES

1. Le réglage et l'inspection des phares peuvent être accomplis visuellement. Cela se fait sur un écran situé à une distance de 25 pieds (7,6 m) des phares. L'écran devrait être assez grand, avec une surface mate blanche protégée de l'éclairage externe et correctement ajusté à la surface du sol sur laquelle le véhicule est stationné. Des dispositions doivent être prises pour déplacer l'écran ou son axe central vertical,

de sorte qu'il puisse être aligné avec l'axe du véhicule. En plus de l'axe vertical, l'écran doit être muni de quatre bandes verticales réglables latéralement et de deux bandes horizontales réglables à la hauteur.

2. Les quatre bandes verticales mobiles devraient être situées sur l'écran aux limites gauche et droite prévues dans les spécifications par rapport à un axe vertical devant chaque phare.

La distance entre les axes centraux des phares et l'axe central fixe sur l'écran doit être égale à la moitié de la distance entre les centres de source lumineuse des phares. Les bandes horizontales doivent être situées sur l'écran aux limites supérieure et inférieure prévues dans les spécifications par rapport à la hauteur des centres de faisceau et le plan sur lequel repose le véhicule, et non pas le plan sur lequel repose l'écran.

TABLEAU 1 — DIRECTIVES POUR L'ORIENTATION VERTICALE DES FAISCEAUX

PHARE Hauteur de montage (ligne centrale)	Visée verticale nominale	Limites d'inspection Limites de visée verticale
56 à 90 cm (22 à 36 po)	0 Vertical	De 10 cm (4 po) vers le haut à 10 cm (4 po) vers le bas
90 à 120 cm (36 à 48 po)	5 cm (2 po) vers le bas	De 5 cm (2 po) vers le haut à 15 cm (6 po) vers le bas
120 à 140 cm (48 à 54 po)	10 cm (4 po) vers le bas	De 4 cm (1,5 po) vers le haut à 16,5 cm (6,5 po) vers le bas

3. La position de l'orientation verticale nominale des feux de croisement doit être ajustée en fonction de la hauteur de montage des phares, du sol au centre de la source lumineuse du phare, selon le tableau 1.

4. Les feux de route sont orientés de sorte que le centre de la zone longue portée se trouve à l'horizontale et tout droit à la verticale (Figure 103).

5. Les feux de croisement sont orientés de sorte que le bord supérieur (le seuil) de la zone longue portée est à la position verticale selon le tableau 1 et le bord gauche de la zone longue portée est sur l'axe vertical du phare (Figure 104).

6. Les limites d'inspection pour les feux de route doivent être au centre de la zone longue portée, de 10 cm (4 po) vers le haut à 10 cm (4 po) vers le bas; et, de 10 cm

(4 po) de gauche à 10 cm (4 po) à droite sur un écran à 7,6 m (25 pi) (Figure 105).

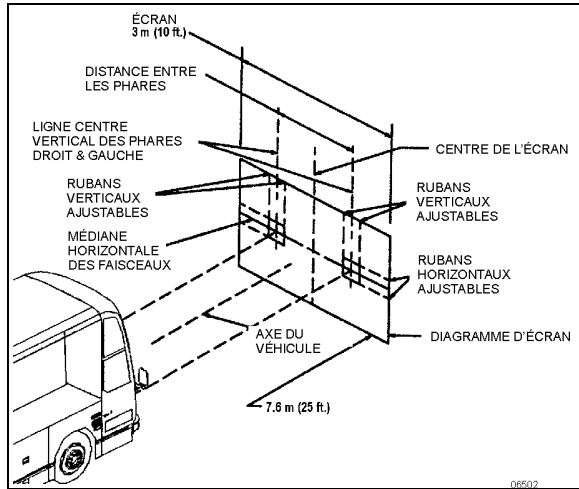


FIGURE 102 : ALIGNEMENT DE L'ÉCRAN DE RÉGLAGE DES PHARES

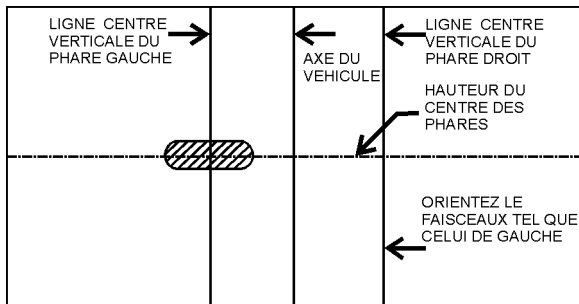


FIGURE 103 : POSITIONNEMENT CORRECT SUR L'ÉCRAN DE LA ZONE LONGUE PORTÉE DES FEUX DE ROUTE

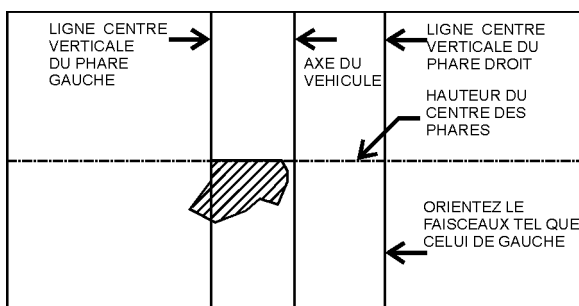


FIGURE 104 : POSITIONNEMENT CORRECT SUR L'ÉCRAN DE LA ZONE LONGUE PORTÉE DES FEUX DE CROISEMENT

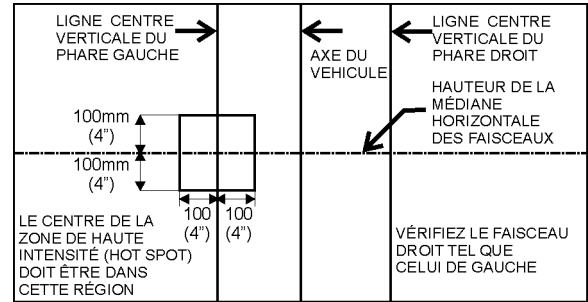


FIGURE 105 : LIMITES D'INSPECTION D'ORIENTATION DES FEUX DE ROUTE

7. Les limites d'inspection en verticale pour les feux de croisement ou les feux de croisement d'un projecteur à double faisceau sont tels que décrits dans le tableau 1. Dans le sens horizontal, le bord gauche de la zone longue portée doit être situé de 10 cm (4 po) à gauche à 10 cm (4 po) à droite de l'axe vertical du faisceau. L'écran de réglage doit être situé 7,6 m (25 pi) devant le véhicule (Figure 106).

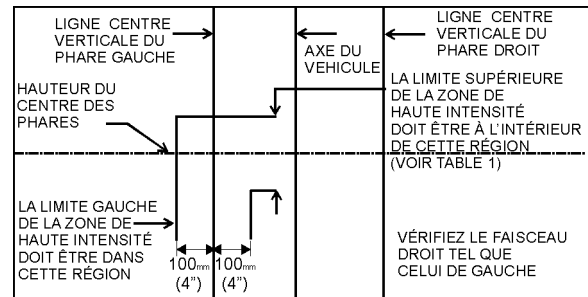


FIGURE 106 : LIMITES D'INSPECTION D'ORIENTATION DES FEUX DE CROISEMENT

16.4 SÉRIE X3 – FEUX-STOP, FEUX ROUGES ARRIÈRE, CLIGNOTANTS ET FEUX DE DÉTRESSE

Une combinaison de feux est montée à l'arrière du véhicule. En outre, lors du freinage, deux feux-stops centraux (DEL) et un feu-stop central surélevé (DEL) s'allument simultanément avec les feux-stops du module des feux arrière pour une sécurité accrue. Les feux-stops centraux gauche et droit sont également utilisés comme clignotants et feux de position.

Les feux-stops, les feux arrière, les clignotants et les feux de recul sont des lampes individuelles, chacune dotée de 6 DEL, montées ensemble sur un module.

Les lampes à DEL ne sont pas remplaçables et chaque lampe est remplacée comme une unité complète distincte.

Le système des feux de détresse utilise simultanément les clignotants avant, arrière et latéraux. Ce système est alimenté par un interrupteur sur le tableau de bord gauche.

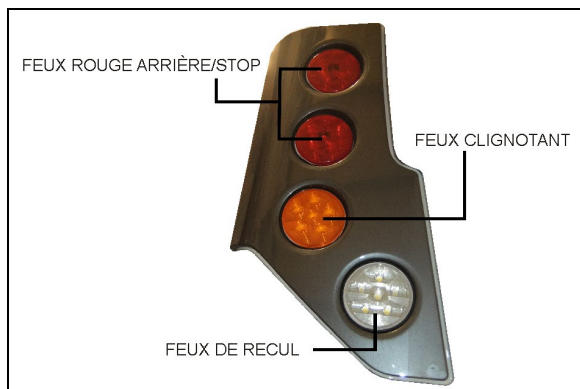


FIGURE 107 : MODULE DES FEUX ARRIÈRE – SÉRIE X3, LES CLIGNOTANTS PEUVENT ÊTRE EN POSITION SUPÉRIEURE SUR CERTAINS VÉHICULES

16.4.1 Démontage et remplacement des feux du module

1. Ouvrir la porte arrière du compartiment moteur.
2. Retirer le module des feux arrière de la porte du compartiment moteur en dévissant les vis Torx (4) à l'arrière de la porte et les deux écrous (2) de retenue latéraux.
3. Retirer les vis de retenue (2) du module des feux arrière puis, de l'extérieur, débrancher et retirer la lampe défectueuse du module.
4. De l'extérieur, installer la nouvelle lampe sur le module, puis serrer les vis.
5. Réinstaller le module des feux arrière sur la porte et rebrancher la lampe.

16.4.2 Démontage et remplacement des feux-stops centraux et du phare Cyclops

Ces lampes à DEL sont dans un module scellé qui doit être remplacé selon la procédure suivante :

1. Dévisser les deux vis cruciformes, puis retirer le module à DEL après avoir débranché le connecteur électrique.

2. Rebrancher le connecteur au nouveau module à DEL puis installer le nouveau module et fixer à l'aide des vis.



FIGURE 108 : VIS DE FIXATION ET ÉCROUS DU MODULE DES FEUX ARRIÈRE

16.5 H3 – FEUX-STOPS, FEUX ROUGES ARRIÈRE, CLIGNOTANTS ET FEUX DE DÉTRESSE

Une combinaison de feux est montée à l'arrière du véhicule. En outre, lors du freinage, deux feux-stops centraux (DEL) et un feu-stop central surélevé (DEL) s'allument simultanément avec les feux-stops du module des feux arrière pour une sécurité accrue. Les feux-stops centraux gauche et droit sont également utilisés comme clignotants et feux de position.

Les feux-stops, les feux arrière, les clignotants et les feux de recul sont des feux à DEL, montées ensemble dans le module des feux arrière.

Les lampes DEL ne sont pas remplaçables et chaque lampe est remplacée comme une unité complète distincte.

Le système des feux de détresse utilise simultanément les clignotants avant, arrière et latéraux. Ce système est alimenté par un interrupteur sur le tableau de bord gauche.

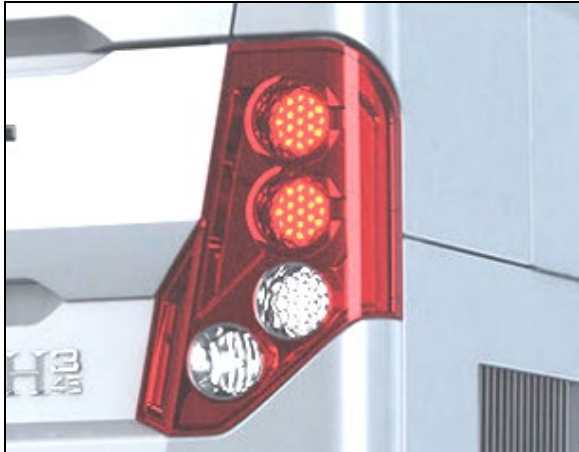


FIGURE 109: MODULE DES FEUX ARRIÈRE – SÉRIE H3

16.5.1 Démontage et remplacement des feux du module

1. Ouvrir la porte arrière du compartiment moteur.
2. Desserrer les vis de retenue du module des feux arrière.
3. Retirer le couvercle du feu à DEL à remplacer en dévissant les vis (3x) le fixant.
4. Démontez le module à DEL défectueux et le remplacer.

16.5.2 Démontage et remplacement du feu-stop surélevé

Ces lampes DEL sont dans un module scellé qui doit être remplacé selon la procédure suivante :

1. Dévisser les deux vis cruciformes, puis retirer le module à DEL après avoir débranché le connecteur électrique.
2. Rebrancher le connecteur au nouveau module à DEL puis installer le nouveau module et fixer à l'aide des vis.

16.6 FEU DE PLAQUE D'IMMATRICULATION

Deux modules DEL sont montés au-dessus de la plaque d'immatriculation arrière du véhicule. Si le feu grille, le module DEL doit être remplacé selon la procédure suivante.

1. Soulever le joint en caoutchouc à l'aide d'un petit tournevis. Retirer le module DEL et le débrancher.

2. Rebrancher un nouveau module DEL, remettre le joint en caoutchouc, et pousser le module jusqu'à ce qu'il se place correctement.

16.7 FEUX DE GABARIT, D'IDENTIFICATION, DE POSITION LATÉRAUX

Le véhicule est équipé de feux de gabarit, d'identification et de position latéraux à DEL. Les feux de gabarit sont montés à chaque coin de l'autocar près du toit et les feux d'identification sont en haut au centre des sections arrière et avant.

16.7.1 Démontage et remplacement des feux de gabarit et d'identification

Les feux de gabarit et d'identification arrière sont rouges et ceux de devant sont orange.

Les feux de position orange sont montés sur les côtés du véhicule.

Ces feux sont des modules à DEL scellés qui doivent être remplacés en tant qu'ensemble selon la procédure qui suit :

1. Dévisser les deux vis cruciformes, puis retirer le module. Débrancher l'alimentation.

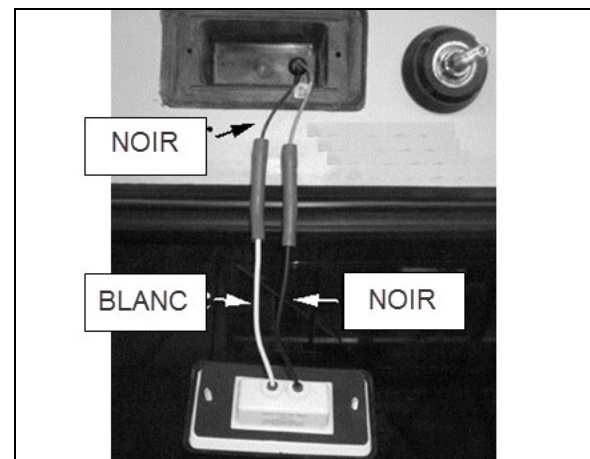


FIGURE 110: CONNEXION DU MODULE À DEL

2. Brancher les connecteurs du nouveau module. Engagez les connecteurs et poussez jusqu'à ce que les connecteurs soient bien à fond. Tourner légèrement jusqu'à ce que vous sentiez un déclic.
3. Positionner le nouveau module et maintenir une pression sur celui-ci pour comprimer le joint en caoutchouc. Serrer les vis.



FIGURE 111: FEUX D'IDENTIFICATION ET DE GABARIT

16.7.2 Démontage et remplacement des feux de position latéraux

Les feux de position orange et rouge sont montés sur les côtés du véhicule. Ces feux sont des modules à DEL scellés qui doivent être remplacés en tant qu'ensemble conformément à la procédure suivante :

1. Dévisser les deux vis cruciformes, puis retirer le module. Débrancher l'alimentation.
2. Branchez le connecteur du nouveau module. Positionner le nouveau module et serrer les vis (19 lb-po max).

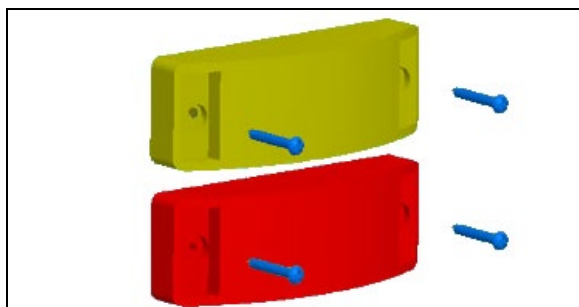


FIGURE 112: FEU DE POSITION LATÉRAL ET CLIGNOTANT LATÉRAL

16.8 FEUX D'ACCOSTAGE ET PHARES DE VIRAGE

Ce véhicule est doté de deux projecteurs halogènes étanches qui servent de phares de virage. L'un est monté sur la porte gauche du compartiment de service avant, alors que l'autre se situe entre la roue avant et la porte d'entrée sur le côté droit. La fonction principale de ces phares est d'améliorer la visibilité lors d'un virage. Ces phares sont allumés avec le fonctionnement des clignotants. Pour les modèles V.I.P., un interrupteur à bascule installé

sur le tableau de bord permet d'annuler ce système dans des situations particulières.

Un troisième projecteur halogène étanche est installé sur la porte droite du compartiment électrique arrière, tandis qu'un autre est monté sur la porte du radiateur. Ces projecteurs servent de feux d'accostage et s'allument automatiquement en marche arrière pour faciliter le recul et l'accostage.

Pour les modèles V.I.P., l'allumage de ces feux ne se fait pas automatiquement avec la marche arrière, mais par l'actionnement d'un interrupteur à bascule installé sur le tableau de bord. Lorsqu'il est engagé, l'interrupteur allume les feux d'accostage en même temps que les phares de virage. En outre, un interrupteur *Low docking*, installé pareillement sur le tableau de bord, permet de diminuer l'intensité des feux d'accostage et des phares de virage lorsque ceux-ci sont actionnés par l'interrupteur.

16.8.1 Dépose et remplacement de lampe

Les projecteurs étanches d'accostage et de virage peuvent tous les deux être remplacés selon la procédure suivante :

1. Retirer les deux vis cruciformes qui fixent l'anneau de retenue.
2. Débrancher la connexion de l'ensemble lumineux.
3. Déposer la lampe.
4. Placer la nouvelle lampe.
5. Raccorder et placer la lampe.
6. Finir par remettre l'anneau de retenue et la

16.9 PHARE ANTIBROUILLARD

Des phares antibrouillards halogènes en option peuvent être montés sur le véhicule pour accroître la visibilité par temps brumeux, ou pour améliorer le champ de vision juste devant l'autocar.

16.9.1 Dépose et remplacement d'ampoule antibrouillard sur série H3

1. Abaisser le pare-chocs en tirant sur la poignée de déverrouillage située dans le compartiment électrique et de service avant.
2. Débrancher le harnais et couper l'attache câble.

3. Retirer les vis qui retiennent les phares antibrouillards au support du pare-chocs.

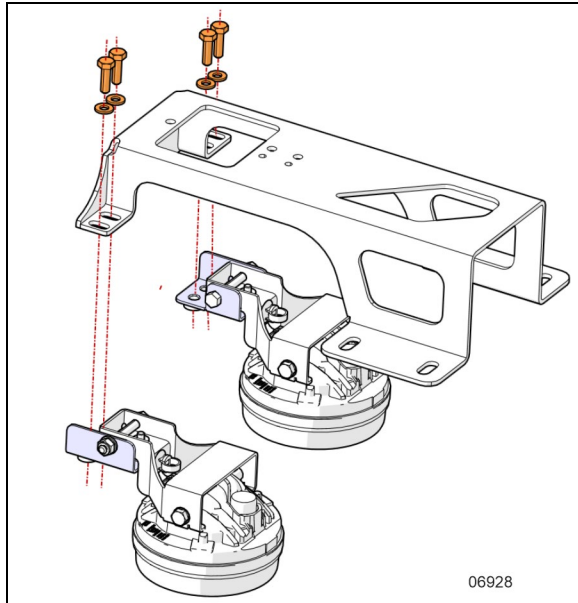


FIGURE 113: PHARES ET SUPPORT DE PARE-CHOCS

4. Retirer et conserver les deux vis de support du phare.

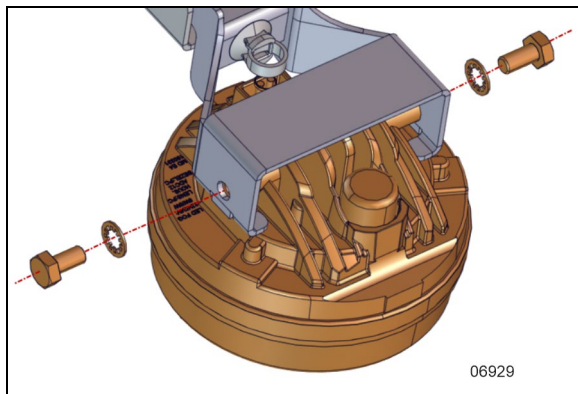


FIGURE 114: PHARE RETIRÉ DU SUPPORT

5. Disposer du phare défectueux.
6. Installer une nouvelle attache câble au support de phare.

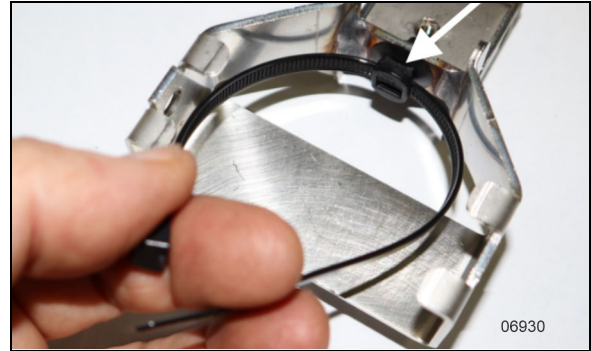


FIGURE 115: INSTALLATION DE L'ATTACHE CÂBLE

7. Installer un nouveau phare antibrouillard au support en utilisant les vis précédemment retirées.
8. Serrer les vis à 50-60 lb-po (6-7 Nm).



FIGURE 116: HARNAIS FIXÉ AU SUPPORT

9. Fixer le harnais au support à l'aide de l'attache câble.
10. Réinstaller le phare et son support au support de pare-chocs.
11. Brancher le connecteur et fixer le harnais.
12. Valider le fonctionnement du phare.

16.9.2 Dépose et remplacement d'ampoule antibrouillard sur série X3

1. Abaisser le pare-chocs en tirant sur la poignée de déverrouillage située dans le compartiment électrique et de service avant.
2. De l'intérieur du pare-chocs, retirer les vis fixant le phare et son support au pare-chocs.

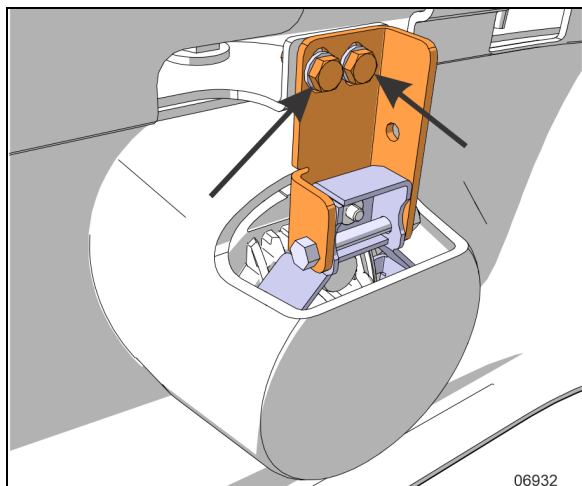


FIGURE 117: SUPPORT DU PHARE

- Retirer et conserver les deux vis de support du phare.

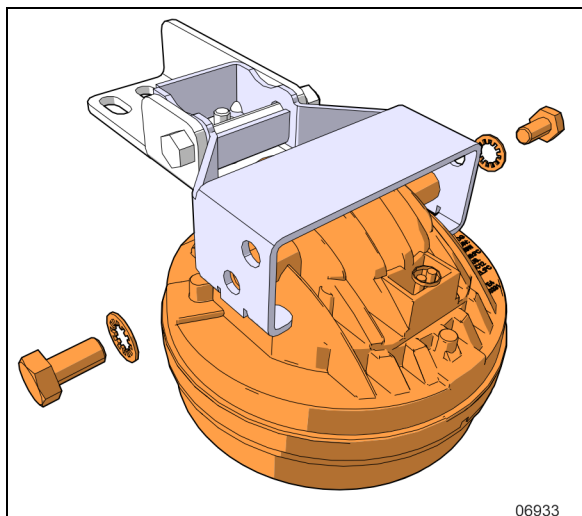


FIGURE 118: PHARE RETIRÉ DU SUPPORT

- Installer un nouveau phare antibrouillard au support en utilisant les vis précédemment retirées.
- Serrer les vis à 50-60 lb-po (6-7 Nm).
- Réinstaller le phare et son support au pare-chocs
- Brancher le connecteur et fixer le harnais.
- Valider le fonctionnement du phare.

16.10 ÉCLAIRAGE DES COMPARTIMENTS À BAGAGES ET DU COMPARTIMENT PRINCIPAL D'ALIMENTATION

Ces lumières sont des modules à DEL scellés qui doivent être remplacés en tant qu'ensemble.

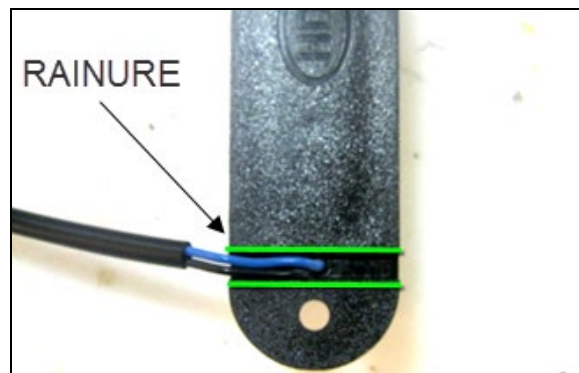


FIGURE 119: ALIGNER LES FILS DANS LA RAINURE SITUÉE SOUS LE MODULE

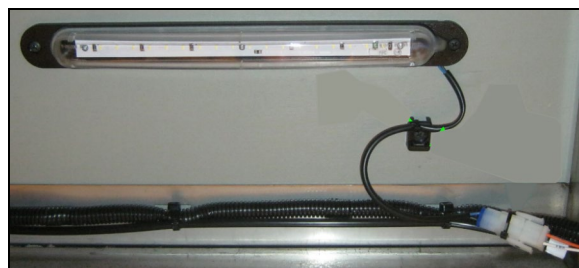


FIGURE 120: MODULES À DEL SCÉLLÉ

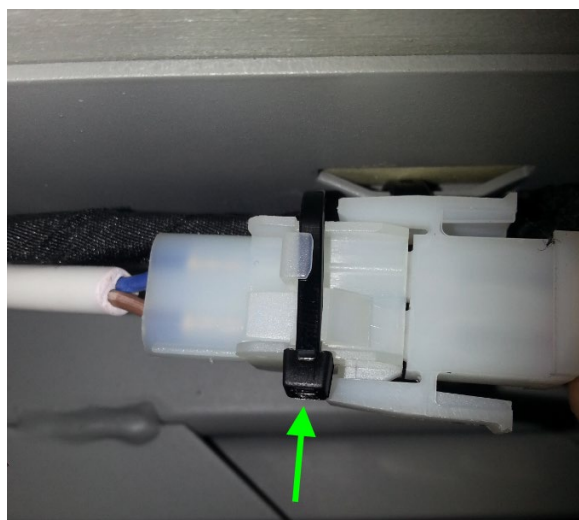


FIGURE 121: BLOQUER LE CONNECTEUR AVEC UNE ATTACHE DE NYLON

16.11 ÉCLAIRAGE DU COMPARTIMENT MOTEUR

Trois modules DEL de 24 V éclairent le compartiment moteur lorsque les conditions suivantes sont remplies :

1. La porte arrière du compartiment moteur ou la porte d'accès au côté droit du moteur est ouverte.
2. La clé d'allumage est en position ON ou ACC.

Chaque module est scellé et non réparable.

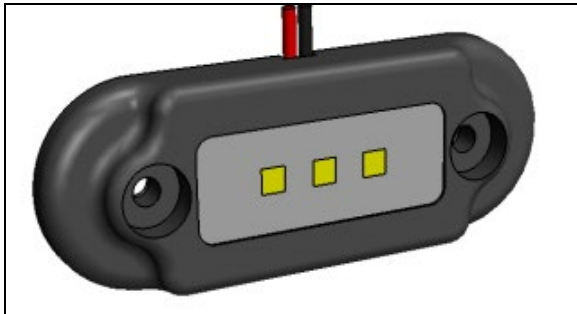


FIGURE 122 : LUMIÈRE DU COMPARTIMENT MOTEUR

17. DISPOSITIFS D'ÉCLAIRAGE INTÉRIEUR

17.1 ÉCLAIRAGE DU TABLEAU DE BORD

L'éclairage des jauges et des interrupteurs du tableau de bord est activé lorsque le commutateur d'éclairage extérieur est tourné à la première position. Un gradateur situé sur le tableau de bord permet de faire varier la luminosité des jauges, commutateurs et indicateurs.

17.1.1 Éclairage des interrupteurs

1. Écarter légèrement du panneau de commande le commutateur ayant une DEL défectueuse.
2. Débrancher le câble électrique du commutateur.
3. Pour installer un nouveau commutateur, inverser la procédure (Figure 123).

REMARQUE

Le commutateur est illuminé par l'utilisation de la DEL. Lorsque le commutateur ne s'allume pas, remplacer le commutateur défectueux comme une unité.

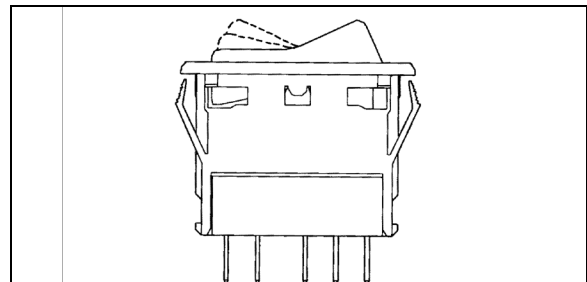


FIGURE 123: COMMUTATEUR

17.1.2 Remplacement des ampoules du panneau des instruments

Le panneau des instruments ne peut pas être réparé et doit être remplacé en tant qu'unité.

17.2 SÉRIE X3 – LUMIÈRES D'ESCALIER

Deux lumières d'escalier s'allument avec l'ouverture de la porte.

17.2.1 Démontage et remplacement d'ampoule

Procéder comme suit pour remplacer une ampoule grillée :

1. Dévisser les deux vis cruciformes qui retiennent le verre à la paroi, et le retirer.
2. Le verre de lampe étant retiré, retirer l'ampoule de la lampe tout en appliquant une pression latérale.
3. Installer la nouvelle ampoule dans la lampe.
4. Placer le verre de lampe et l'installer.

17.3 SÉRIE H3 – LUMIÈRES D'ESCALIER

17.3.1 Entrée d'autocar

Les lumières d'escalier s'allument avec l'ouverture de la porte (FIGURE 124).

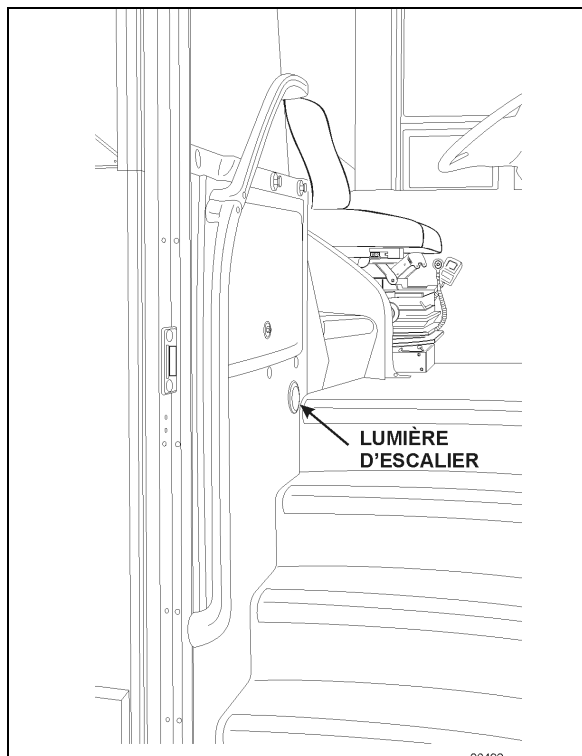


FIGURE 124 : EMMARCHEMENT DE L'ENTRÉE DE L'AUTOCAR

Dépose et remplacement de lampe

1. Tirer sur le pourtour extérieur de la lampe pour la retirer.
2. Desserrer les trois vis de fixation, retirer et déconnecter l'ensemble de lampes DEL.
3. Connecter et installer le nouvel ensemble de lampes DEL.
4. Serrer les trois vis et remettre en place la lampe.

17.4 ÉCLAIRAGE DE L'ESPACE DU CONDUCTEUR

Un plafonnier halogène est installé au-dessus des escaliers, et un autre dans l'espace du conducteur. Ces plafonniers sont fréquemment utilisés pendant la nuit, lorsque les passagers montent à bord de l'autocar ou en descendent.



FIGURE 125: PLAFONNIER AU-DESSUS DE L'ESPACE DU CONDUCTEUR

17.4.1 Remplacement de l'ampoule du plafonnier

1. Tirer sur la lampe pour l'extraire du plafond (FIGURE 126).
2. Retirer l'ampoule grillée de la douille.
3. Installer la nouvelle ampoule en l'insérant dans la douille.
4. Remplacer la lampe en l'enclenchant en place.

**ATTENTION**

Ne pas toucher les ampoules halogènes avec les doigts, car les huiles naturelles de la peau réduisent la durée de vie de l'ampoule.

17.5 ÉCLAIRAGE DE LA SECTION DES PASSAGERS

La section des passagers de l'autocar est éclairée par deux types de ruban à DEL installées sur les porte-bagages à main. Les lumières indirectes ou *de couloir* sont situées sur le devant des portes-colis et assurent l'éclairage doux et indirect de la cabine ainsi que l'éclairage de l'intérieur des portes-colis.

Un éclairage plus puissant pour des applications générales est fourni par des rubans à DEL situées sous les porte-bagages à main, à proximité des fenêtres. Une alimentation de 24 V est disponible pour cet éclairage. Afin de préserver l'énergie des batteries pendant les périodes prolongées d'éclairage en stationnement, brancher le chargeur à batteries à une source de 110 V.

De plus, des lampes de lecture réglables sont installées sous les porte-bagages à main pour le confort des passagers.

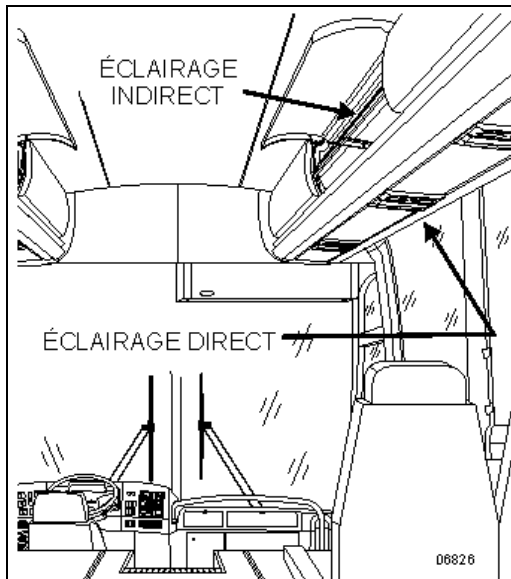


FIGURE 126: ÉCLAIRAGE DU PORTE-BAGAGE À MAIN

17.5.1 Éclairage indirect DEL/intérieur des portes-colis

1. Ouvrir la porte d'accès des portes-colis.
2. Avec un tournevis pour vis cruciforme, dévisser et retirer la bande à D.E.L. existante (Figure 127).
3. Installer la nouvelle bande à D.E.L.. Il n'y a pas d'autre pièce à installer.

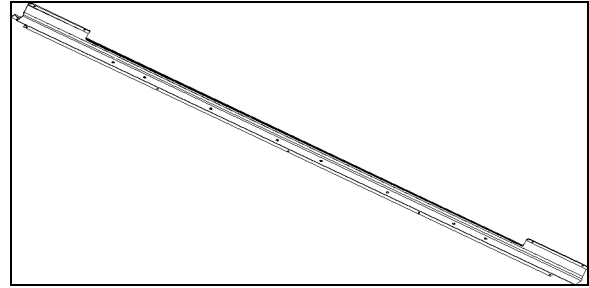


FIGURE 127: ÉCLAIRAGE D.E.L. INDIRECT DANS LES PORTE-BAGAGES À MAIN

17.5.2 Éclairage D.E.L. direct

1. Commencer par tirer sur le coin du verre protecteur, puis délicatement le déloger de son socle.
2. Avec un tournevis pour vis cruciforme, dévisser et retirer la bande à D.E.L. existante.
3. Installer la nouvelle bande à D.E.L..
4. Remettre le verre protecteur en insérant d'abord un côté dans le socle, puis appuyer sur l'autre côté et l'enclencher en parcourant d'un coin à l'autre.

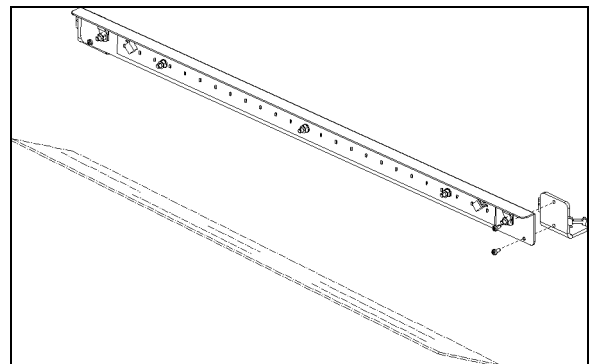


FIGURE 128: ÉCLAIRAGE D.E.L. DIRECT ET VERRE

17.5.3 Démontage et remplacement de l'ampoule des lampes de lecture

1. Placer l'outil (# 830164) sur la lampe et tourner un quart de tour dans le sens antihoraire. Retirer ensuite l'outil lentement.
2. Retirer la douille de l'unité de lampe de lecture.
3. Pousser et tourner l'ampoule dans le sens antihoraire, puis la retirer de la douille.

4. Installer une nouvelle ampoule dans la douille, puis pousser et tourner dans le sens horaire pour bloquer l'ampoule.
5. Pousser la douille dans l'unité de lampe de lecture.
6. Placer la lampe de lecture à l'aide de l'outil (# 830164), tourner un quart de tour dans le sens horaire.

17.6 VEILLEUSE DU CABINET D'AISANCES

Les lampes halogènes du cabinet d'aisances sont installées au plafond. Un micro-interrupteur, monté dans le cadre extérieur de la porte, est activé par le mécanisme de verrouillage de la porte et alimente le circuit. Cet interrupteur est facilement réparé en retirant les deux vis cruciformes fixant la plaque de montage au cadre extérieur de la porte.

Procéder comme suit pour remplacer l'ampoule :

1. Détacher la lampe à l'aide d'un tournevis à tête plate et la retirer.
2. Retirer l'ampoule grillée de la douille.
3. Installer la nouvelle ampoule en l'insérant dans la douille.
4. Remplacer la lampe en l'enclenchant en place.



ATTENTION

Ne pas toucher les ampoules halogènes avec les doigts, car les huiles naturelles de la peau réduisent la durée de vie de l'ampoule.

18. DONNÉES SUR LES AMPOULES D'ÉCLAIRAGE

Veuillez consulter le manuel des pièces de votre véhicule pour le choix d'ampoules de remplacement.

NOTE

Les lampes intérieures et extérieures peuvent être de 12 V ou de 24 V.

19. SPÉCIFICATIONS

Batteries AGM

Marque	Volvo
Type	AGM (Absorbed Glass Mat)
Type de borne	goujon par-dessus
Taille de groupe	8A31
Voltage	12
Intensité d'essai de charge	400
Capacité de réserve (minutes).....	200
Intensité au démarrage à froid (en ampères) — À 0°F (-18°C)	800 (chaque batterie)
Dimensions maximales (pouces/mm)	
-Longueur (y compris les brides)	12,93 /328
-Largeur.....	6,7 /169
-Hauteur (y compris les bornes).....	9,3 /237
-Poids approximatif (lb/kg)	61,7 /28

Alternateurs

Marque	BOSCH
Série	HD 10
Intensité.....	150 A
Voltage	28,4
Puissance.....	3 kw
Masse.....	négative

Marque	Delco Remy
Série	55SI
Intensité.....	250 A
Voltage	28,4
Masse.....	négative

Chargeur onduleur (série H3)

Marque	Xantrex
Modèle.....	Freedom XC 1800

Battery equalizer

Égaliseur de batterie

Marque	Vanner
Modèle.....	Vann-Bus, série 80
Intensité de courant.....	100 A

Démarrreur

Marque	Mitsubishi Electric Corporation (MELCO)
Type	105P70
Tension.....	24

Essai sans charge

— V	23,5
— Intensité maximale.....	125 A
— Vitesse rotationnelle minimale.....	3000 tr/min

Solénoïde de démarrage

Marque Mitsubishi Electric Corporation (MELCO)
Tension d'actionnement 16 V max.

PROTECTION DES CONNECTEURS ÉLECTRIQUES

PROCÉDURE NO. : SAV00002

NOVEMBRE 2009

RÉVISION 02

Étanchéifiant Kent

Étanchéifiant en aérosol. Il est utilisé pour les liaisons de masse des châssis. Il empêche la corrosion et assure un contact optimal. Consulter le tableau pour l'usage approprié.

Utiliser ce produit dès que l'installation est terminée.

Avertissement : *il est très important que l'espace soit bien aéré lors l'utilisation du produit.*



680324

Graisse Nyogel

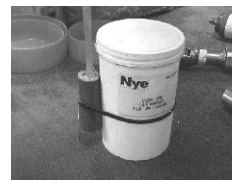
Produit graisseux.

Il est utilisé pour faciliter l'insertion des raccords et des bornes.

Consulter le tableau pour le bon usage de la graisse Nyogel.

Il est préférable d'appliquer Nyogel sur la partie femelle du connecteur.

Appliquer ce produit à la fin de l'opération d'assemblage.



Tube de 3 oz : 681095

Contenant de 500 g : 683409

Revêtement de caoutchouc noir « Color Guard »

On peut appliquer ce produit à l'aide d'un pinceau.

Il est utilisé sur les liaisons de masse du châssis ou sur d'autres raccords qui ne seront probablement jamais déconnectés par la suite.

Utiliser ce produit dès que l'installation est terminée.

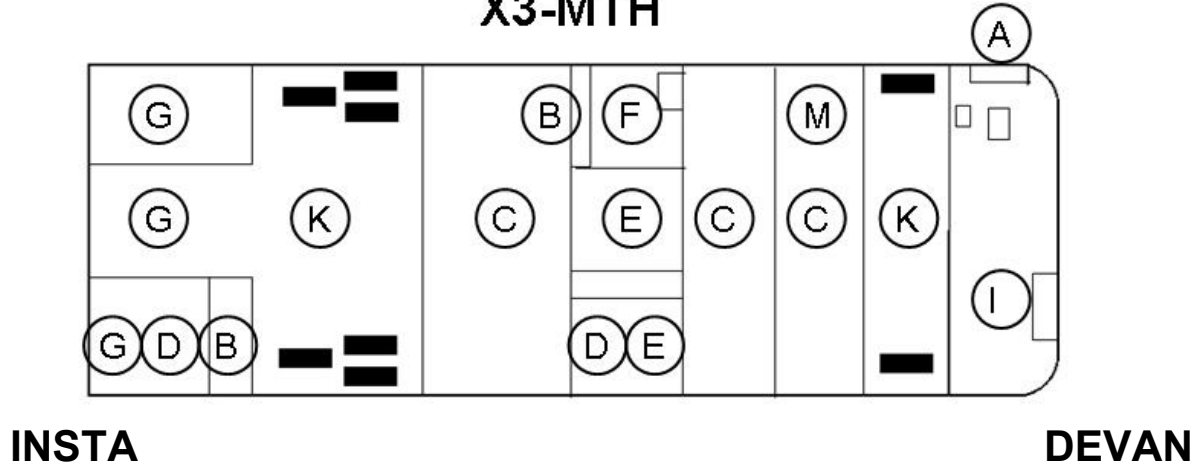
Avertissement : *porter des lunettes de sécurité et des gants en caoutchouc.*



684013

Zonage de véhicules

X3-MTH



H3- VIP

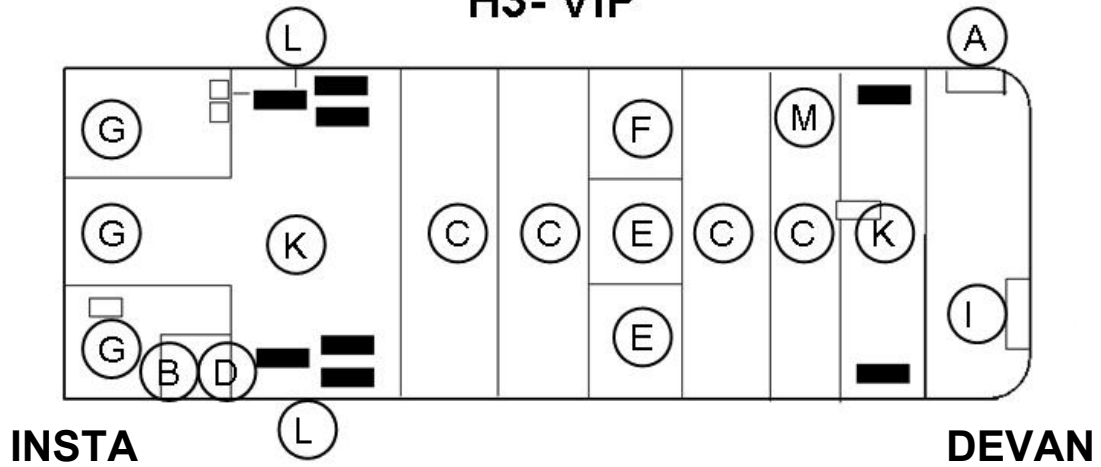


Tableau des procédures de protection des raccords électriques

Zone	Composant	Modèle				Produit	Note
		MTH	X3	H3	VIP		
A- Élect. avant Compt	Bloc de diodes	X	X	X	X	Nyogel	Considéré pour faciliter la connexion
A- Élect. avant Compt	Bloc de connexion, côté client	X	X	X	X	Rien	
A Élect. avant Compt	Masse électronique du bloc de connexion	X	X	X	X	Kent	
A- Élect. avant Compt	Masse du châssis	X	X	X	X	Kent	
A- Élect. avant Compt	Module électronique	X	X	X	X	Rien	
A- Élect. avant Compt	Alimentation VEC	X	X	X	X	Rien	
A- Élect. avant Compt	Relais 70 A	X	X	X	X	Nyogel	Considéré pour faciliter la connexion
A- Élect. avant Compt	Relais de commande	X	X	X	X	Nyogel	Considéré pour faciliter la connexion
A- Élect. avant Compt	Tous les raccords sauf ceux énumérés dans cette zone	X	X	X	X	Rien	
A- Compartiment de service avant	Tous les raccords sauf ceux énumérés dans cette zone	X	X	X	X	Rien	
B- Élect. arrière Compartiment / panneau	Bloc de connexion, côté client	X	X	X	X	Rien	
B- Élect. arrière Compartiment / panneau	Bloc de connexion d'alimentation		X			Rien	
B- Élect. arrière Compartiment / panneau	Disjoncteur		X	X	X	Rien	
B- Élect. arrière Compartiment / panneau	Disjoncteur	X				Kent	Seulement de surface
B- Élect. arrière Compartiment / panneau	Fusible du réchauffeur d'air Volvo			X		Rien	
B- Élect. arrière Compartiment / panneau	Masse du châssis		X	X	X	Kent	
B- Élect. arrière Compartiment / panneau	Module électronique	X	X	X	X	Rien	
B- Élect. arrière Compartiment / panneau	Alimentation VEC		X	X	X	Rien	
B- Élect. arrière Compartiment / panneau	Alimentation VEC	X				Kent	Seulement de surface
B- Élect. arrière Compartiment / panneau	Relais 70 A	X	X	X	X	Nyogel	Considéré pour faciliter la connexion
B- Élect. arrière Compartiment / panneau	Relais de contact principal		X	X	X	Rien	
B- Élect. arrière Compartiment / panneau	Relais de contact principal	X				Kent	Seulement de surface
B- Élect. arrière Compartiment / panneau	Relais de commande	X	X	X	X	Nyogel	Considéré pour faciliter la connexion
B- Élect. arrière Compartiment / panneau	Relais d'alimentation 200 A	X	X	X	X	Rien	
B- Élect. arrière Compartiment / panneau	Goujon du relais d'alimentation		X			Rien	
B- Élect. arrière Compartiment / panneau	Tous les raccords sauf ceux énumérés dans cette zone	X	X	X	X	Rien	
B- Élect. arrière Compartiment / panneau	Vanner			X	X	Kent	

Zone	Composant	Modèle				Produit	Note
		MTH	X3	H3	VIP		
C- Compartiment à bagages	Masse du châssis	X	X	X	X	Color Guard ou Kent	
C- Compartiment à bagages	Commutateur de porte	X	X	X	X	Nyogel	Considéré pour faciliter la connexion
C- Compartiment à bagages	Module actionneur de serrure de porte (commutateur et solénoïde)	X	X	X	X	Nyogel	Considéré pour faciliter la connexion
C- Compartiment à bagages	Module électronique	X	X	X	X	Rien	
C- Compartiment à bagages	Moteur pour extension	X			X	Nyogel	Considéré pour faciliter la connexion
C- Compartiment à bagages	Panneau de jonction WCL		X	X		Rien	
C- Compartiment à bagages	Connecteur d'onduleur 120 V	X	X	X	X	Rien	
C- Compartiment à bagages	Onduleur à goujon		X	X		Color Guard ou Kent	
C- Compartiment à bagages	Télécommande WCL		X	X		Nyogel	Considéré pour faciliter la connexion
C- Compartiment à bagages	Tous les raccords sauf ceux énumérés dans cette zone	X	X	X	X	Rien	
D- Compartiment des batteries	Bornes de batterie	X	X	X	X	Nyogel	
D- Compartiment des batteries	Masse du châssis	X	X			Color Guard ou Kent	
D- Compartiment des batteries	Module électronique	X	X	X	X	Rien	
D- Compartiment des batteries	Tous les raccords sauf ceux énumérés dans cette zone	X	X	X	X	Rien	
D- Compartiment des batteries	Égaliseur de batteries	X	X			Kent	
E- Compartiment du condenseur	Alimentateur en carburant	X	X	X	X	Kent	
E- Compartiment du condenseur	Masse du châssis	X	X	X	X	Color Guard ou Kent	
E- Compartiment du condenseur	Commutateur de porte	X	X	X	X	Nyogel	Considéré pour faciliter la connexion
E- Compartiment du condenseur	Moteur du condenseur	X	X	X	X	Rien	
F- Compartiment d'évaporateur	Bloc de diodes	X		X	X	Nyogel	Considéré pour faciliter la connexion
F- Compartiment d'évaporateur	Masse du châssis	X	X	X	X	Color Guard ou Kent	
F- Compartiment d'évaporateur	Module électronique	X		X	X	Rien	
F- Compartiment d'évaporateur	Moteur d'évaporateur	X	X	X	X	Color Guard ou Kent	
F- Compartiment d'évaporateur	Relais d'alimentation 200 A	X		X	X	Rien	
F- Compartiment d'évaporateur	Tous les raccords sauf ceux énumérés dans cette zone	X		X	X	Rien	

Zone	Composant	Modèle				Produit	Note
		MTH	X3	H3	VIP		
G- Compartiment moteur	Alternateur 120 A	X	X	X	X	Color Guard	
G- Compartiment moteur	Borne de survoltage (+)		X	X	X	Color Guard	
G- Compartiment moteur	Borne du démarreur	X	X	X	X	Color Guard	
G- Compartiment moteur	Borne des éléments de climatisation de Volvo	X	X	X	X	Color Guard	
G- Compartiment moteur	Bloc de connexion, côté client	X				Rien	
G- Compartiment moteur	Bloc de connexion d'alimentation		X			Color Guard	
G- Compartiment moteur	Interrupteur	X				Kent	
G- Compartiment moteur	Fusible et relais du réchauffeur d'air	X	X			Nyogel	Accepté ici
G- Compartiment moteur	Masse moteur	X	X	X	X	Color Guard	
G- Compartiment moteur	Masse du châssis	X	X	X	X	Color Guard	
G- Compartiment moteur	Alimentation VEC	X				Kent	
G- Compartiment moteur	Relais du contact principal	X				Kent	
G- Compartiment moteur	Relais de démarrage	X	X			Color Guard	
G- Compartiment moteur	Tous les raccords sauf ceux énumérés dans cette zone	X	X	X	X	Rien	
H- Extérieur du véhicule	Capteur ABS	X	X	X	X	Rien	
H- Extérieur du véhicule	Feux d'accostage et phares de virage	X	X	X	X	Nyogel	Considéré pour faciliter la connexion
H- Extérieur du véhicule	Feu de position latéral	X	X	X	X	Rien	
H- Extérieur du véhicule	Miroir	X	X	X	X	Rien	
H- Extérieur du véhicule	Module d'éclairage	X	X	X	X	Rien	
H- Extérieur du véhicule	Feux d'arrêt, feux de recul, clignotants	X	X	X	X	Rien	
I- Intérieur du véhicule	Bloc de diodes	X	X	X	X	Nyogel	Considéré pour faciliter la connexion
I- Intérieur du véhicule	Répartiteur de charge		X	X		Rien	
I- Intérieur du véhicule	A3 et A4 - Levier manuel du ralentisseur de la transmission	X	X	X	X	Nyogel	Considéré pour faciliter la connexion
I- Intérieur du véhicule	C258 et C259 - Raccord pour le levier multifonction	X	X	X	X	Nyogel	Considéré pour faciliter la connexion
I- Intérieur du véhicule	Connexion audio-vidéo		X	X		Rien	
I- Intérieur du véhicule	Masse du compartiment de dégivrage	X	X	X	X	Kent	
I- Intérieur du véhicule	Masse directe de la plate-forme vidéo		X	X		Rien	
I- Intérieur du véhicule	Masse du châssis		X	X		Kent	
I- Intérieur du véhicule	Masse du bloc de connexion		X	X		Rien	

Zone	Composant	Modèle				Produit	Note
		MTH	X3	H3	VIP		
I- Intérieur du véhicule	Interrupteur du tableau de bord	X	X	X	X	Rien	
I- Intérieur du véhicule	Module électronique	X	X	X	X	Rien	
I- Intérieur du véhicule	Moteur pour extension	X			X	Nyogel	Considéré pour faciliter la connexion
I- Intérieur du véhicule	Moteur essuie-glace	X	X	X	X	Nyogel	Considéré pour faciliter la connexion
I- Intérieur du véhicule	Relais d'alimentation 200 A	X	X	X	X	Rien	
I- Intérieur du véhicule	Relais 70 A	X	X	X	X	Nyogel	Considéré pour faciliter la connexion
I- Intérieur du véhicule	Relais de commande	X	X	X	X	Nyogel	Considéré pour faciliter la connexion
I- Intérieur du véhicule	Tous les raccords sauf ceux énumérés dans cette zone	X	X	X	X	Rien	
I- Intérieur du véhicule	Tous les éléments sauf ceux énumérés dans cette zone	X	X	X	X	Rien	
K- Logements de roue avant et arrière	Tous les raccords sauf ceux énumérés dans cette zone	X	X	X	X	Rien	
K- Logements de roue avant et arrière	Tous les éléments sauf ceux énumérés dans cette zone	X	X	X	X	Rien	
L-Compartiment au-dessus du logement de roue arrière	Tous les raccords sauf ceux énumérés dans cette zone			X	X	Rien	
L-Compartiment au-dessus du logement de roue arrière	Tous les éléments sauf ceux énumérés dans cette zone			X	X	Rien	
M- Panneau escamotable	Tous les raccords sauf ceux énumérés dans cette zone	X			X	Rien	
M- Panneau escamotable	Tous les éléments sauf ceux énumérés dans cette zone	X			X	Rien	



PREVOST

INFORMATION DE MAINTENANCE

IM15-24A

DATE :	MAI 2015	SECTION :	06 - Électricité
SUJET :	INSPECTION DES CÂBLES ÉLECTRIQUES DE PUISSANCE		

Révision : A Ajout des couples de serrage pour les alternateurs Delco-Remy 55SI
04 Juillet 2019

APPLICATION

Modèle	VIN
Tous les modèles	

DESCRIPTION

Il est important de procéder à une inspection régulière des câbles de puissance du véhicule. Des câbles de puissance en mauvaise condition peuvent être la cause de pannes et de dommages importants dans le compartiment moteur.

Veillez noter que certaines images de ce document peuvent représenter un arrangement différent de celui retrouvé sur des véhicules de générations différentes. Cependant, l'essence même des critères d'inspection et points à vérifier présentés dans ce document demeurent valables pour ces véhicules.

PROGRAMME D'ENTRETIEN DES CÂBLES DE PUISSANCE	
DESCRIPTION	FRÉQUENCE
Procéder à l'inspection des câbles de puissance	Tous les 3 mois

CÂBLES DE PUISSANCE

- Les câbles de puissance sont ceux dans lesquels circulent les courants les plus élevés. Ces câbles sont ceux ayant les plus gros diamètres de conducteur sur le véhicule.
- Les câbles de puissance sont de calibre 1/0, 2/0 & 3/0 respectivement $\varnothing 0.325$ po, $\varnothing 0.365$ po, $\varnothing 0.409$ po.

Remarque : ne pas confondre avec les calibres 1, 2, 3 qui ont un diamètre inférieur.

- On retrouve les câbles de puissance aux endroits suivants:
- sur les **bornes positives (+) des alternateurs** et de là jusqu'au bloc de jonction dans le compartiment électrique (Figure 1, Figure 2, Figure 3).

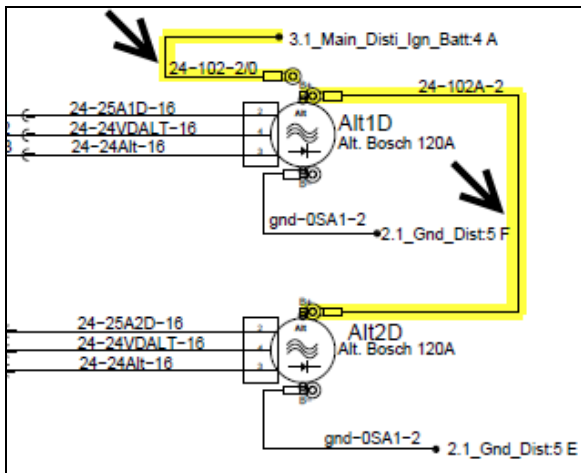


Figure 1

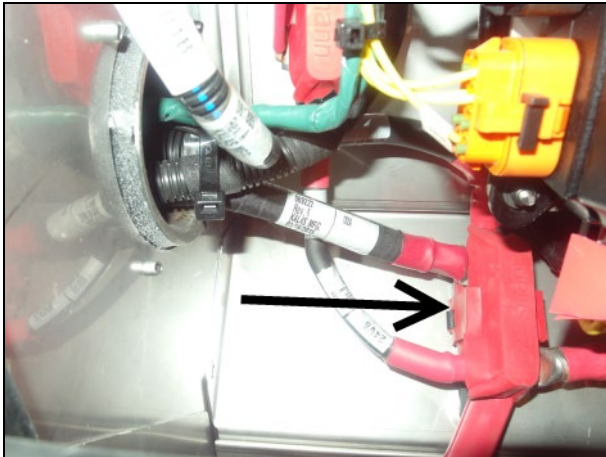


Figure 2: Bloc de jonction Bussman - Série X3



Figure 3: Bloc de jonction Bussman - Série H3

- sur la **borne positive (+) du démarreur** et de là jusqu'au bloc de jonction Bussman dans le compartiment électrique (Figure 4, Figure 5).

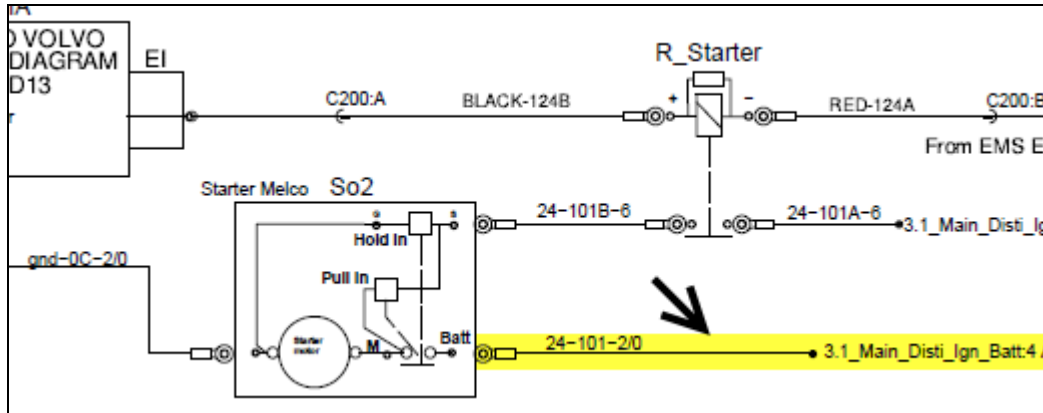


Figure 4



Figure 5: Câbles du démarreur

- dans le compartiment électrique, **branchés au bloc de jonction** (Figure 6).

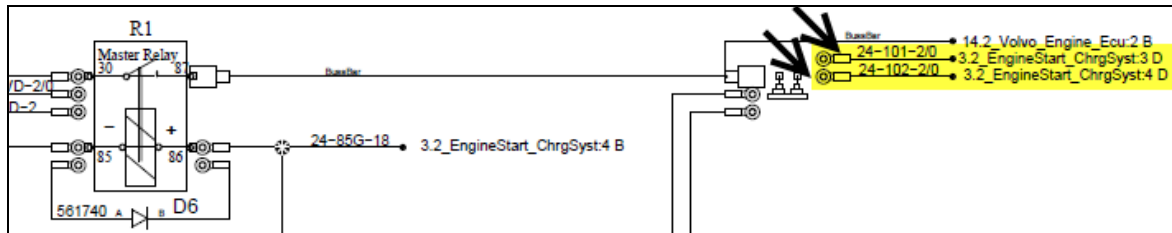


Figure 6

- dans le **compartiment des batteries** et entre la **batterie #2 et le relais principal R1** (Figure 7).

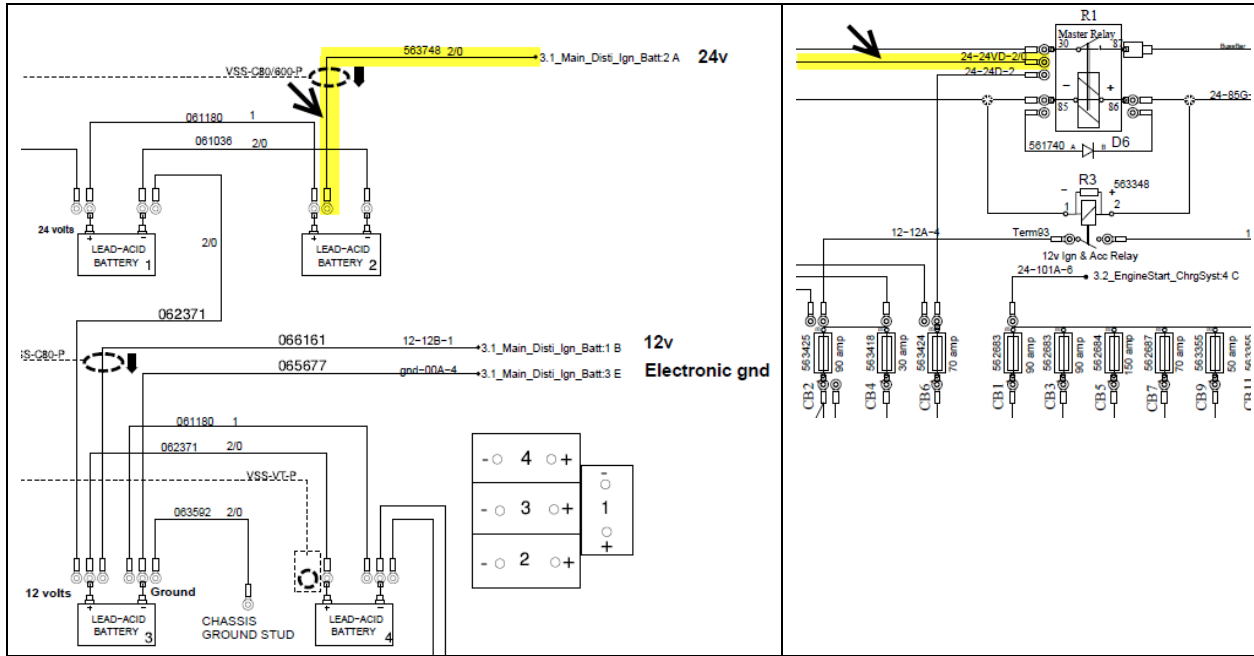


Figure 7

- entre le **bloc de jonction Bussman** et la **barre omnibus des disjoncteurs principaux** (Figure 8)

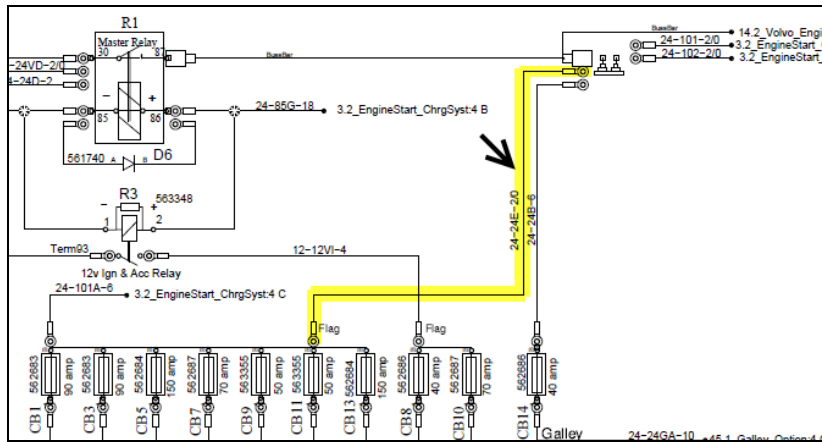


Figure 8



Figure 9: Câble de puissance sur barre omnibus de disjoncteurs principaux



AVERTISSEMENT

Stationner le véhicule de façon sécuritaire, appliquer le frein de stationnement, arrêter le moteur. Avant de travailler sur le véhicule, placer le commutateur d'allumage est à la position OFF et déclencher les disjoncteurs principaux équipés d'un dispositif de déclenchement manuel. Sur les véhicules de type Commuter, placer le commutateur principal d'alimentation (master cut-out) à la position OFF.

CRITÈRES GÉNÉRAUX D'INSPECTION DES CÂBLES DE PUISSANCE

1. **S'assurer que les câbles de puissance sont bien fixés avec des attaches appropriées de façon à ce qu'ils ne bougent pas. Le mouvement des câbles peut causer l'usure de la gaine protectrice extrudée du câble et des contraintes sur les bornes et les cosses de cable.**
2. **S'assurer que les câbles de puissance ne frottent pas sur d'autres câbles ou sur d'autres composantes du véhicule.**
3. **S'assurer que les cosses de câble sont bien fixées aux bornes, que l'écrou de fixation est bien serré. Aussi, s'assurer que le sertissage des cosses de câble sur le conducteur de cuivre est en bonne état.**

AUTRES POINTS À VÉRIFIER

- Vérifier la présence de dommages causés par des arcs électriques avec perte de matière le long du conducteur de cuivre.
- Vérifier la présence de dommages à la gaine extrudée des câbles et vérifier si des gaines extrudées auraient perdu leurs propriétés isolantes.
- Alternateurs **Bosch T1** : s'assurer que les passe-câbles de caoutchouc sont présents à l'arrière des alternateurs.
- Les colliers de câblage de type P-clamp doivent être d'un diamètre approprié pour le câble. Le câble doit être maintenu dans le collier P-clamp sans bouger ni frotter, donc le collier ne doit pas être surdimensionné. Vérifier les gaines protectrices ondulées à l'intérieur des colliers P-clamp afin de déceler des signes d'usure.
- À certains endroits, les câbles de puissance sont protégés par une gaine protectrice ondulée, ils doivent demeurer protégés alors ne pas retirer ces gaines.

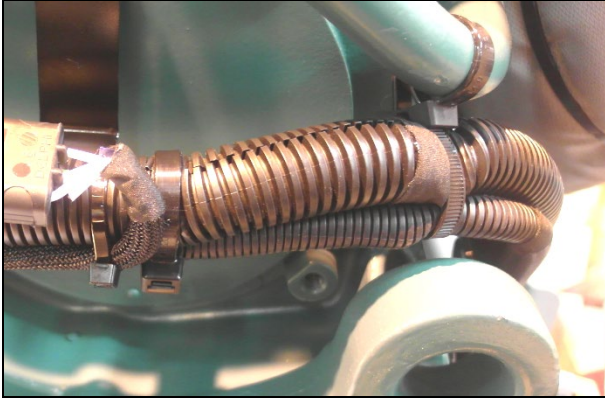


Figure 10: Câbles du démarreur dans une gaine protectrice ondulée.

- S'assurer qu'il n'y a pas de câble de puissance en contact avec une tête de boulon ou appuyé sur un rebord métallique pouvant couper ou user la gaine extrudée du câble.
- Lorsqu'un câble passe dans une gaine protectrice ondulée, il est recommandé d'appliquer deux tours de ruban de tissu à tous les 3 à 6 pouces pour empêcher le câble de sortir de la gaine protectrice ondulée (Figure 11). Les extrémités de la gaine protectrice ondulée devraient être recouvertes de ruban de tissu (Figure 12).

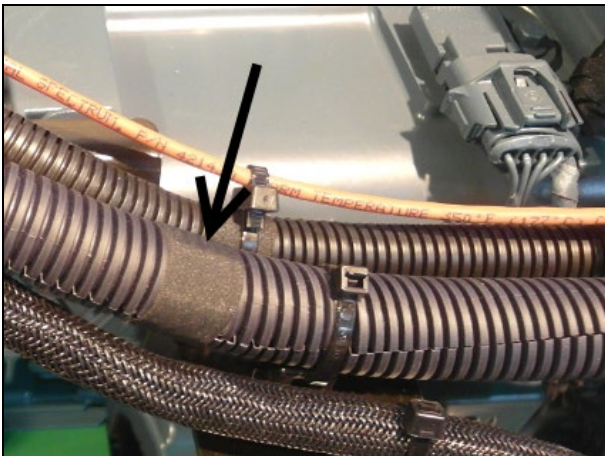


Figure 11: Deux tours de ruban de tissu doivent être appliqués à tous les 3 à 6 pouces pour empêcher le câble de sortir de la gaine protectrice ondulée

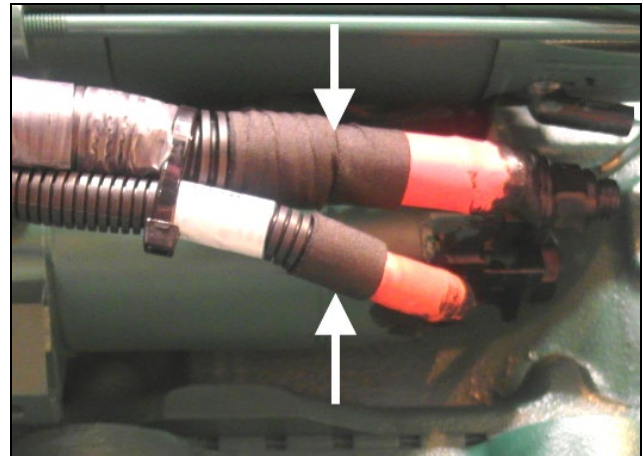


Figure 12: Les extrémités de la gaine protectrice ondulée devraient être recouvertes de ruban de tissu

- Aux points de branchements, s'assurer que les écrous sont bien serrés. Utiliser un écrou avec insertion de nylon pour remplacer un écrou de même type lorsqu'applicable. Protéger les cosses de câble contre le serrage de l'écrou en place une rondelle plate lisse entre eux-ci.



COSSES DE CÂBLE

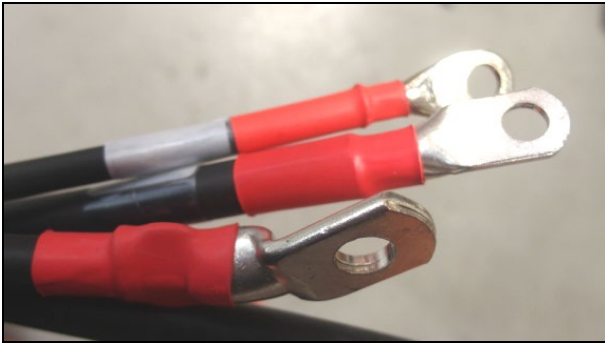


Figure 13: Les cosses de câble doivent être rondes et fermées. Elles sont serties ou soudées.

- Les cosses de câble ne doivent pas être déformées.
- Les cosses de câble ne doivent pas subir de contraintes pouvant les déformer.
- Les cosses de câble de puissance doivent être installées avec des rondelles et des écrous lisses, pour ne pas les endommager lors du serrage.



Figure 14: Le câble de puissance ne doit pas être plié de façon excessive juste avant la cosse. Utiliser une cosse coudée pour éviter les contraintes mécaniques.

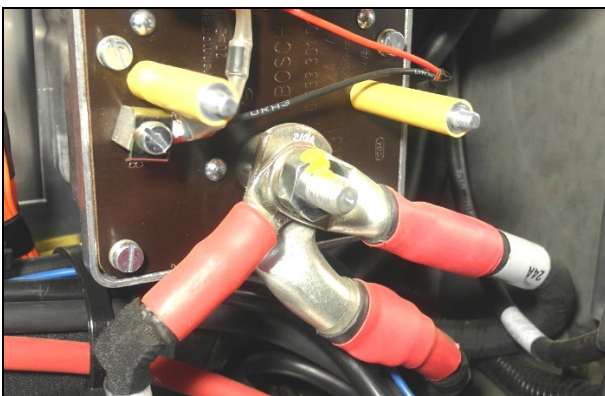


Figure 15: Lorsque plusieurs cosses doivent être connectées sur une même borne, la plus grosse cosse doit être placée en premier suivi de la deuxième plus grosse et ainsi de suite. Les cosses doivent être réparties autour de la borne de telle façon à ce qu'aucune ne soit déformée lors du serrage de l'écrou.

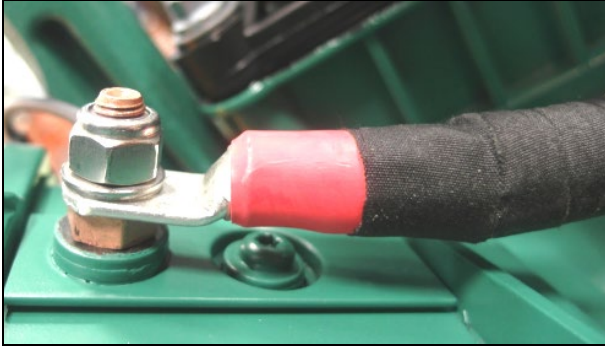


Figure 16: Aucun brin de cuivre apparent.

- Une gaine thermo-rétractable (ou du ruban de tissu) devrait couvrir les brins de cuivre.
- S'assurer que les câbles de puissance et fils de mise à la masse ne sont pas tendus.
- S'assurer que les cosses à anneaux sont bien sertis sur le conducteur, que des brins du conducteur ne sont pas cassés afin que le câble de puissance conserve sa capacité à assurer un passage du courant sans restriction.

CÂBLES DES BATTERIES

- Les câbles de liaison entre les batteries doivent aussi être vérifiés :
 - S'assurer que les câbles de liaisons sont bien fixés aux bornes des batteries et que les câbles sont en bonne condition (consulter la documentation du fabricant de batterie afin de connaître le couple de serrage approprié).
 - Pas de brins de cuivre coupés ou corrodés. Pas de brins de cuivre apparents. Vérifier que la gaine extrudée des câbles est en bonne condition, vérifier qu'il n'y a pas de traces d'usure ni frottement sur des arrêtes de métal pouvant couper la gaine.

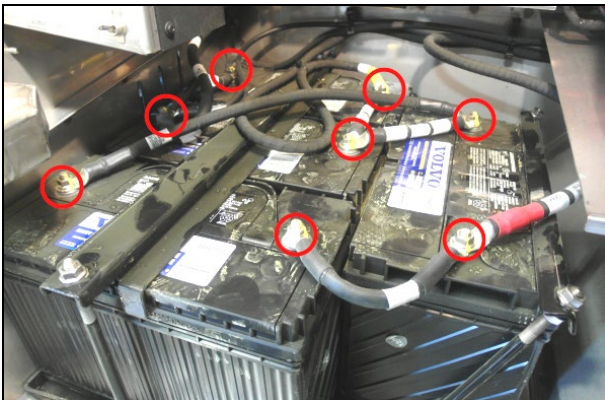


Figure 17: Groupe de batteries.

COLLIERS MÉTALLIQUES



Figure 18: Les colliers métalliques de type P-clamp ne sont plus utilisés pour attacher les câbles de puissance, par contre ils peuvent se trouver sur les véhicules des précédentes générations. Le revêtement de caoutchouc doit impérativement être en place sur le collier. Remplacer tout collier dont le revêtement de caoutchouc est absent, brisé ou susceptible de se réparer.

REMARQUE

Contrairement aux colliers métalliques de type P-clamp, les colliers de serrage en plastique ont l'avantage de ne pas être conducteurs. Une bonne pratique consisterait à remplacer les colliers métalliques de type P-clamp fixant les câbles de puissance par des attaches en nylon appropriées comme celles-ci:

#507664 ATTACHE DE NYLON, DOUBLE BOUCLE

#509491 ATTACHE DE NYLON, LARGE

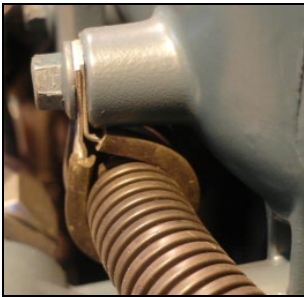


Figure 19: Le diamètre approprié du collier de type P-clamp prévient le mouvement et le frottement du câble de puissance ou de la gaine protectrice ondulée.

ALTERNATEURS



Figure 20: S'assurer que les câbles de puissance ou câbles positifs (+) sont bien fixés aux bornes des alternateurs et que les écrous sont bien serrés.

SERRAGE DES ÉCROUS

Delco Remy 55SI

- Mise à la masse : 50-60 lb-po
- Positif (+): 80-125 lb-po
- Indicator (I): 25-45 lb-po
- Sense (S): 25-45 lb-po

Bosch HD10

- B1(+): 10 lb-pi
- Mise à la masse: 6 lb-pi

Bosch T1

- D+: 21-28 lb-po
- B+, B-: 88-115 lb-po
- W: 36-48 lb-po

Delco 50DN

- DC output: 30-35 lb-pi
- F1, F2, Relais: 6 lb-pi



Figure 21: Alternateur Bosch T1 avec les deux passe-câbles (grommet) de caoutchouc requis. Les câbles qui s'insèrent à l'arrière des alternateurs doivent être protégés du bord métallique avec des passe-câbles de caoutchouc.

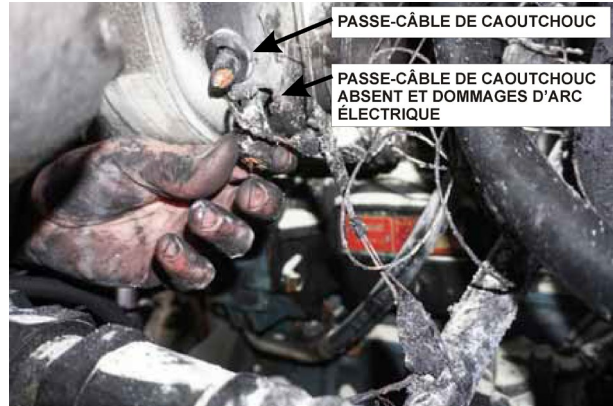


Figure 22: Incendie du compartiment moteur causé par le frottement du câble de puissance sur le boîtier métallique de l'alternateur Bosch T1. Le passe-câble de caoutchouc n'était pas en place au moment de l'incendie. Des dommages causés par un puissant arc électrique sont visibles.

PROTECTION CONTRE LA CORROSION

- Les connexions des câbles de puissance sur les alternateurs, le démarreur ainsi que les connexions de mise à la masse exposées à l'eau, la poussière, etc. devraient être protégées contre la corrosion avec le revêtement de protection Loctite Color Guard (Prevost p/n: 684013).



Figure 23: Loctite Color Guard.

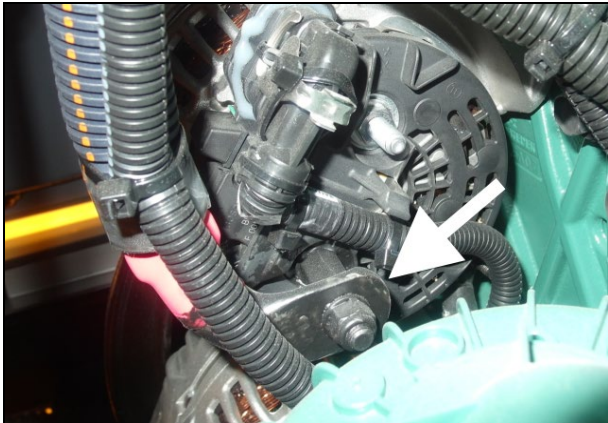


Figure 24: Cosse de câble de l'alternateur supérieur protégé avec le revêtement de protection Color Guard.

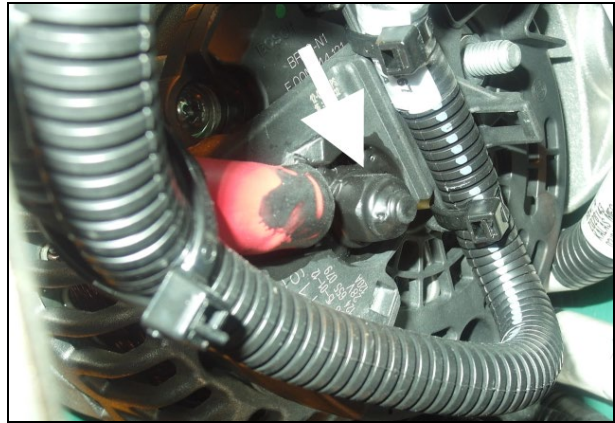


Figure 25: Cosse de câble de l'alternateur inférieur protégé avec le revêtement de protection Color Guard.

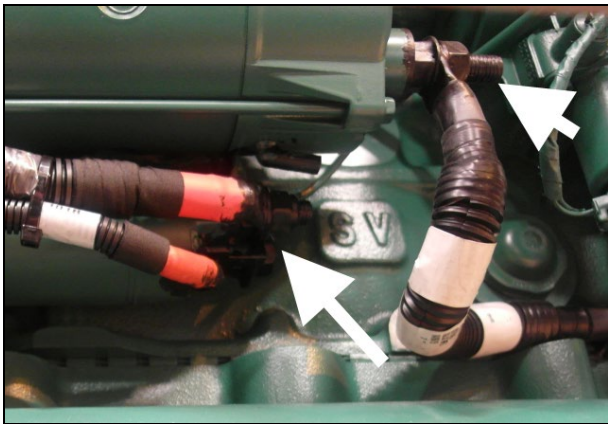


Figure 26: Câbles du démarreur protégés avec le revêtement de protection Color Guard.

DISPOSITION DES PIÈCES

Rebuter selon les règlements environnementaux applicables (mun./prov./féd.).



Accédez à tous nos bulletins à cette adresse : <https://secureus5.volvo.com/technicalpublications/fr/pub.asp>
Ou scannez le code QR avec votre téléphone intelligent.

Envoyez-nous un courriel à technicalpublications_prev@volvo.com avec comme objet "AJOUTER" pour recevoir nos bulletins par courriel.



PREVOST

INFORMATION DE MAINTENANCE

IM16-17

DATE :	FÉVRIER 2016	SECTION : 06 - Électricité
SUJET :	RETRAIT ET INSTALLATION DES ALTERNATEURS BOSCH HD10	

S'il vous plaît, téléchargez la dernière version de l'information maintenance IM16-17 en vous rendant sur le site web des publications techniques PrevoSt

<https://techpub.prevoStcar.com/fr/>

