

TABLE DES MATIÈRES

REGISTRE DES CHANGEMENTS.....	2
1. TABLEAUX DE COUPLE DE SERRAGE	3
1.1 SÉRIE X3.....	3
1.2 SÉRIE H3	6
1.3 COUPLES DE SERRAGE- DIVERS	10
2. APERÇU DU SYSTÈME DE POST-TRAITEMENT DES GAZ D'ÉCHAPPEMENT.....	11
2.1 ENTRETIEN	11
2.2 INSTALLATION DE L'ACCOUPLÉMENT FLEXIBLE	12
3. FILTRE À PARTICULES DIESEL (DPF).....	12
3.1 RETRAIT DE L'ENSEMBLE DU FILTRE À PARTICULES DIESEL.....	15
4. CONVERTISSEUR CATALYTIQUE.....	16
4.1 RETRAIT.....	16
4.2 MONTAGE DU CONVERTISSEUR CATALYTIQUE.....	18
5. ENSEMBLE DIFFUSEUR	19
5.1 AJUSTEMENT DU DIFFUSEUR.....	20
5.2 ENTRETIEN	20
5.3 EXTENSION DE DIFFUSEUR – (H3-45 VIP / X3-45 VIP).....	21
6. SYSTÈME D'INJECTION ET RÉSERVOIR DE FLUIDE D'ÉCHAPPEMENT DIESEL (DEF).....	21
6.1 FLUIDE D'ÉCHAPPEMENT DIESEL	21
6.2 NETTOYAGE DU RÉSERVOIR DE DEF	24
6.3 REMPLACEMENT DE L'ÉLÉMENT FILTRE DU MODULE DE POMPE.....	24
6.4 CRÉPINE DE GOULOT DE REMPLISSAGE	25
7. INJECTEUR DE CARBURANT DU SYSTÈME DE POST-TRAITEMENT	25
7.1 REMPLACEMENT	26

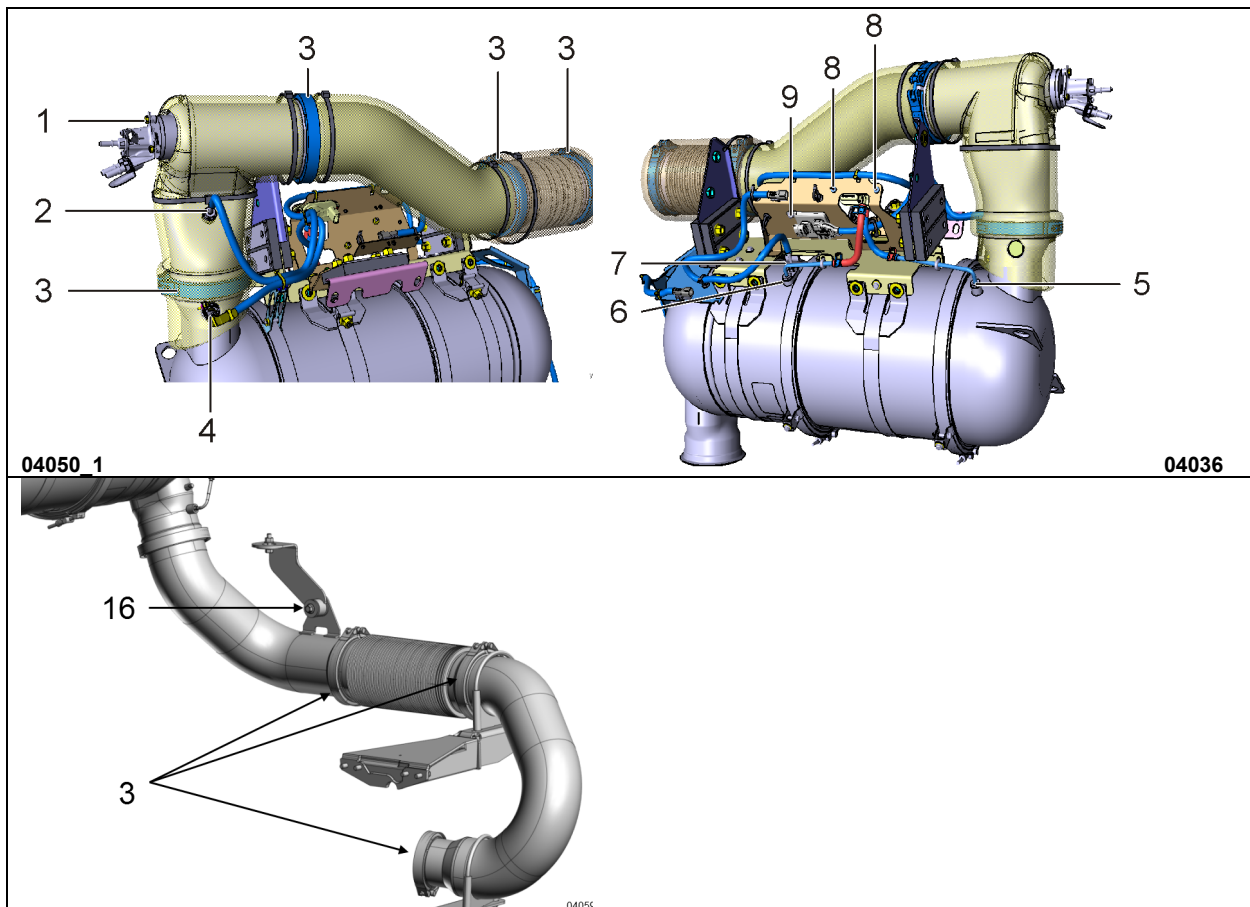
REGISTRE DES CHANGEMENTS

	DESCRIPTION	DATE

1. TABLEAUX DE COUPLE DE SERRAGE

Le tableau suivant dresse la liste des couples de serrage des boulons, écrous, etc. de l'ensemble DPF nécessitant une valeur spécifique. Lorsqu'une valeur de couple n'est pas spécifiée, se référer au tableau de spécifications de couples standard à la section 00 : Informations générales du Manuel d'entretien.

1.1 SÉRIE X3



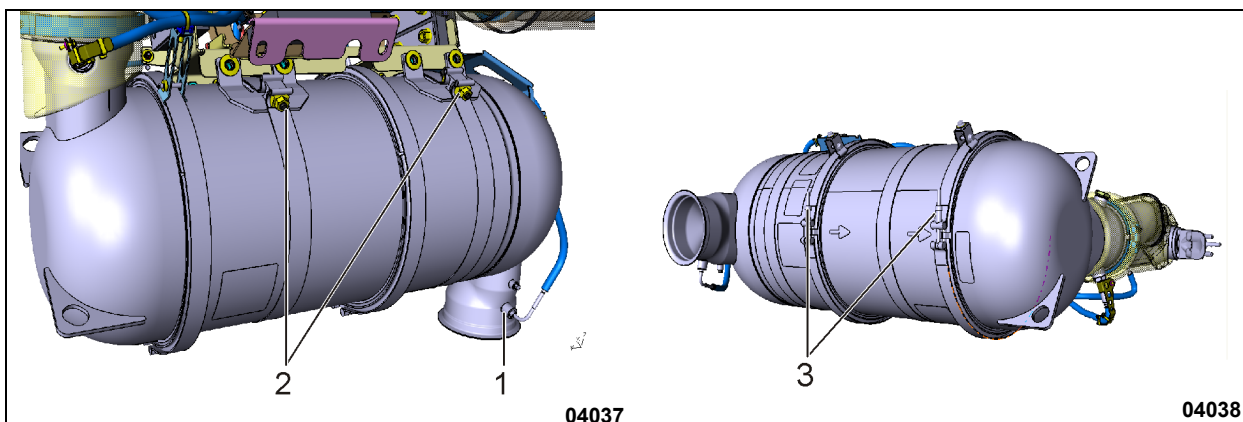
SPÉCIFICATION DES COUPLES DE SERRAGE SÉRIE X3

No	DESCRIPTION	COUPLE
1	Boulon de montage de la buse du DEF	6.3-8.5 lb-pi (9-12 Nm)
2	Capteur de température à la sortie du DPF (T3)	30-37 lb-pi (41-50 Nm)*
3	Collier en V 4-pouces & 5-pouces	6.5-9.5 lb-ft (9-13 Nm)
4	Capteur NOx #1	30-44 lb-pi (41-60 Nm)*
5	Capteur de pression à la sortie du filtre DPF	3.7-4.6 lb-pi (5.02-6.24 Nm)*
6	Capteur de pression à l'entrée du DPF	3.7-4.6 lb-pi (5.02-6.24 Nm) *
7	Capteur de température T2 du DOC	30-37 lb-pi (41-50 Nm)*
8	Vis	3.8-5.1 lb-pi (5.15-6.91 Nm)
9	Boulon d'assemblage du module de contrôle	5.9-8.8 lb-pi (8-12 Nm)

SECTION 04: ÉCHAPPEMENT ET POST-TRAITEMENT

16	Vis du support anti-vibration	4.5-5.5 lb-pi (6-7 Nm)
----	-------------------------------	------------------------

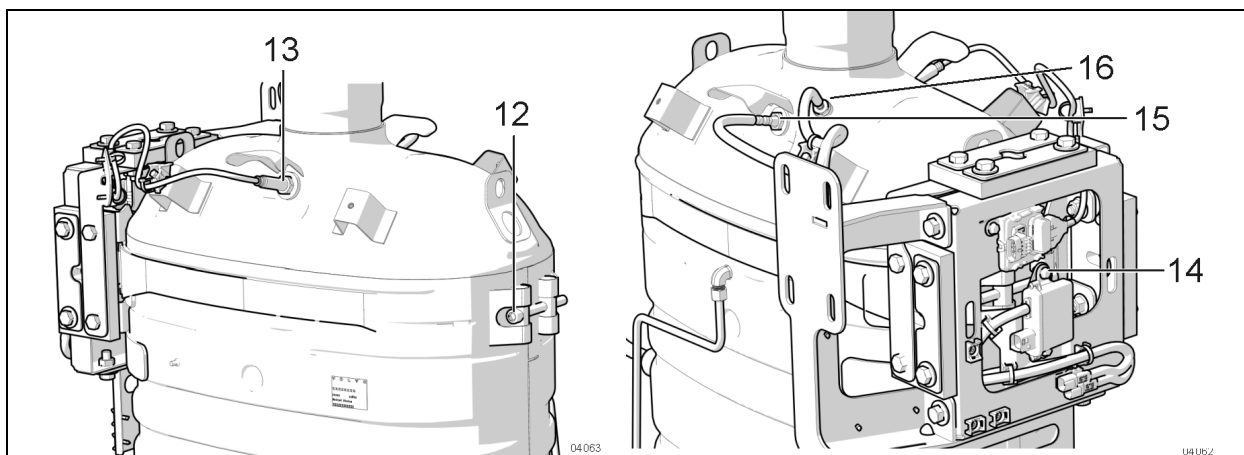
* Utiliser le lubrifiant anti-grippage Permatex 454G ou le lubrifiant anti-grippage Loctite 76764 silver grade



SPÉCIFICATION DES COUPLES DE SERRAGE SÉRIES X3

No	DESCRIPTION	COUPLE
1	Capteur de température T1, entrée du filtre à particules (DPF)	30-37 lb-pi (41-50 Nm)*
2	Sangle métallique (DPF)	17-23 lb-pi (23-31 Nm)
3	Colliers en en V, filtre à particules (DPF)	17-23 lb-pi (23-31 Nm)

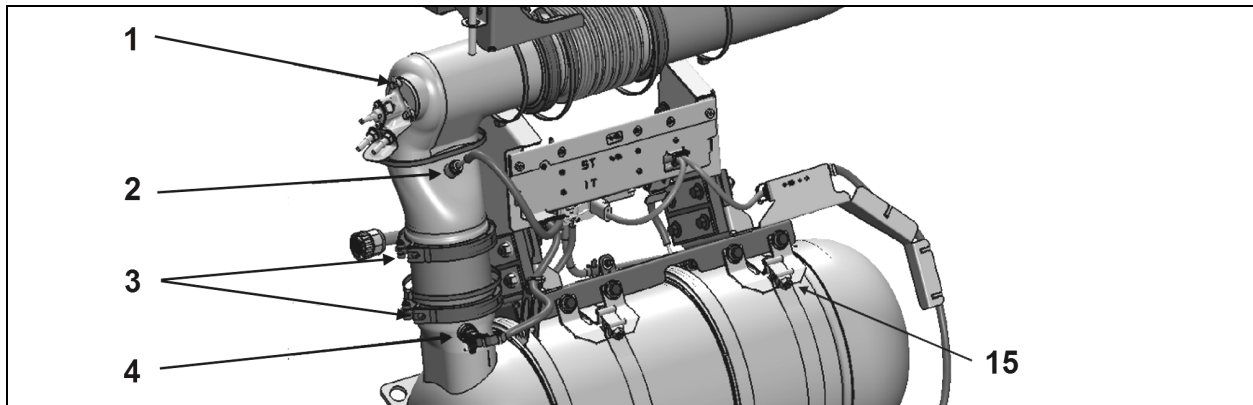
* Utiliser le lubrifiant anti-grippage Permatex 454G ou le lubrifiant anti-grippage Loctite 76764 silver grade



SPÉCIFICATIONS DES COUPLES DE SERRAGE SÉRIES X3

No	DESCRIPTION	COUPLE
12	Vis de la sangle du SCR	30-37 lb-pi (41-50 Nm)
13	Capteur de particules fines du SCR	33-40.5 lb-pi (45-55 Nm)
14	Vis de montage du module de commandes	5.9-8.8 lb-pi (8-12 Nm)
15	Capteur de sortie NOx	30-44 lb-pi (41-60 Nm)
16	Capteur de température T4, sortie du convertisseur SCR	30-37 lb-pi (41-50 Nm)

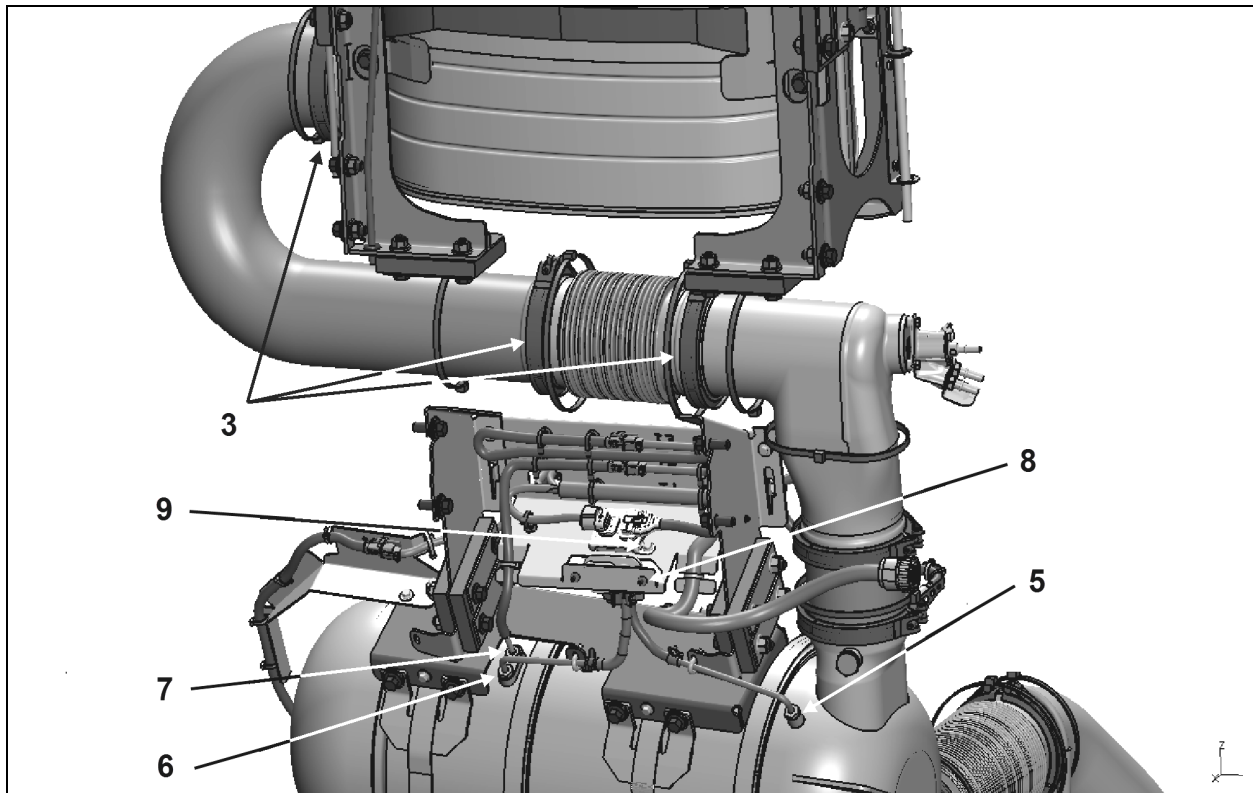
1.2 SÉRIE H3



SPÉCIFICATION DES COUPLES DE SERRAGE SÉRIES H3

No	DESCRIPTION	COUPLE
1	Boulon de montage de la buse du DEF	6.3-8.5 lb-pi (9-12 Nm)
2	Capteur de température à la sortie du DPF	30-37 lb-pi (41-50 Nm)*
3	Collier en V 4-pouces & 5-pouces	6.5-9.5 lb-pi (9-13 Nm)
4	Capteur NOx #1	30-44 lb-pi (41-60 Nm)*
15	Sangle du réservoir DPF	17-23 lb-pi (23-31 Nm)

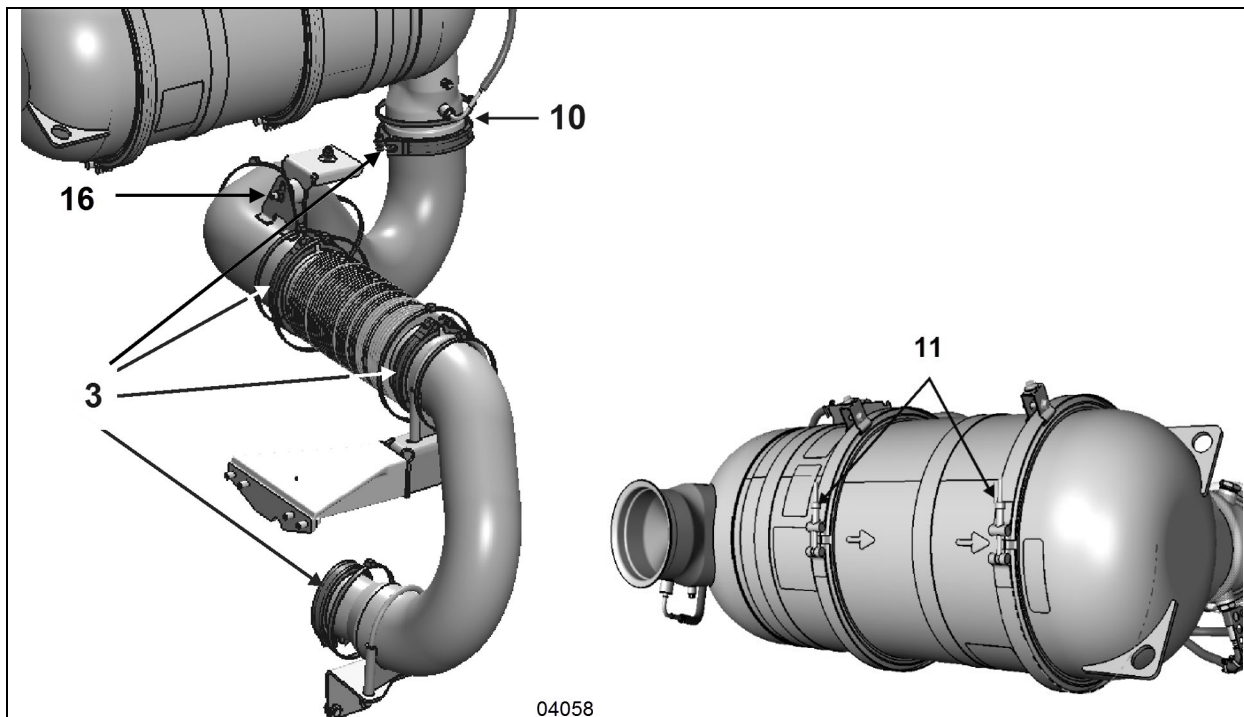
* Utiliser le lubrifiant anti-grippage Permatex 454G ou le lubrifiant anti-grippage Loctite 76764 silver grade



SPÉCIFICATION DES COUPLES DE SERRAGE SÉRIES H3

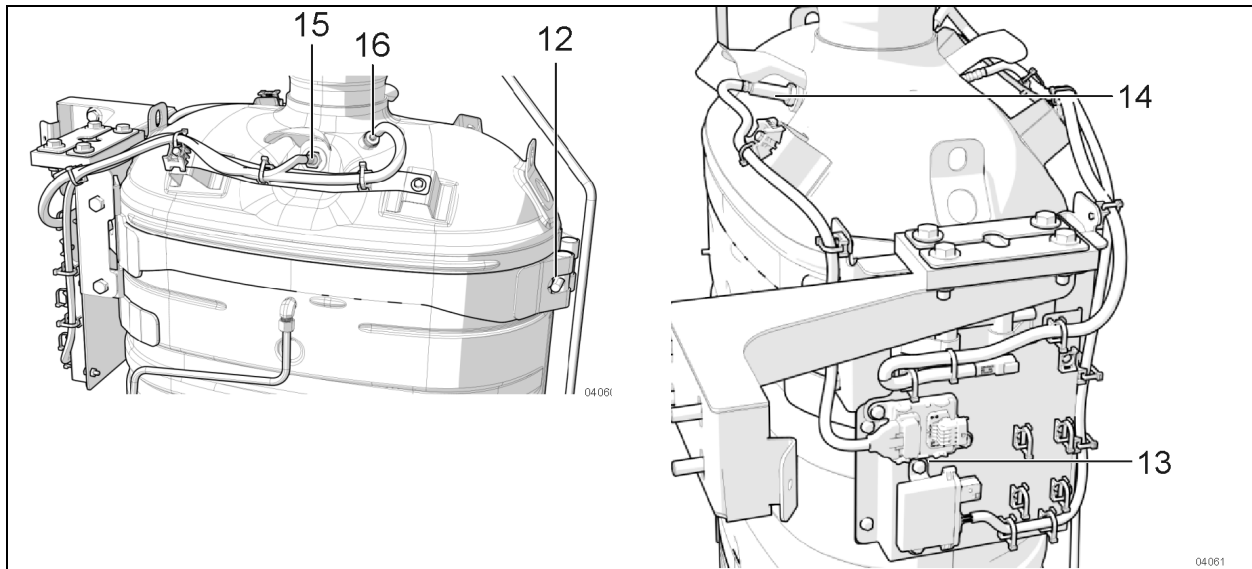
No	DESCRIPTION	COUPLE
3	Collier en V 4-pouces & 5-pouces	6.5-9.5 lb-pi (9-13 Nm)
5	Capteur de pression à la sortie du filtre DPF	3.7-4.6 lb-pi (5.02-6.24 Nm)*
6	Capteur de pression à l'entrée du DPF	3.7-4.6 lb-pi (5.02-6.24 Nm)*
7	Capteur de température (T2) du DOC (Diesel Oxydation Catalyst)	30-37 lb-pi (41-50 Nm)*
8	Vis	3.8-5.1 lb-pi (5.15-6.91 Nm)
9	Boulon d'assemblage du module de contrôle	5.9-8.8 lb-pi (8-12 Nm)

* Utiliser le lubrifiant anti-grippage Permatex 454G ou le lubrifiant anti-grippage Loctite 76764 silver grade



SPÉCIFICATION DES COUPLES DE SERRAGE SÉRIES H3

No	DESCRIPTION	COUPLE
3	Collier en V 4-pouces & 5-pouces	6.5-9.5 lb-pi (9-13 Nm)
10	Capteur de température interne du filtre à particules (DPF)	30-37 lb-pi (41-50 Nm) *
11	Colliers en V du réservoir du filtre à particules (DPF)	17-23 lb-pi (23-31 Nm)
16	Vis du support anti-vibration	4.5-5.5 lb-pi (6-7 Nm)

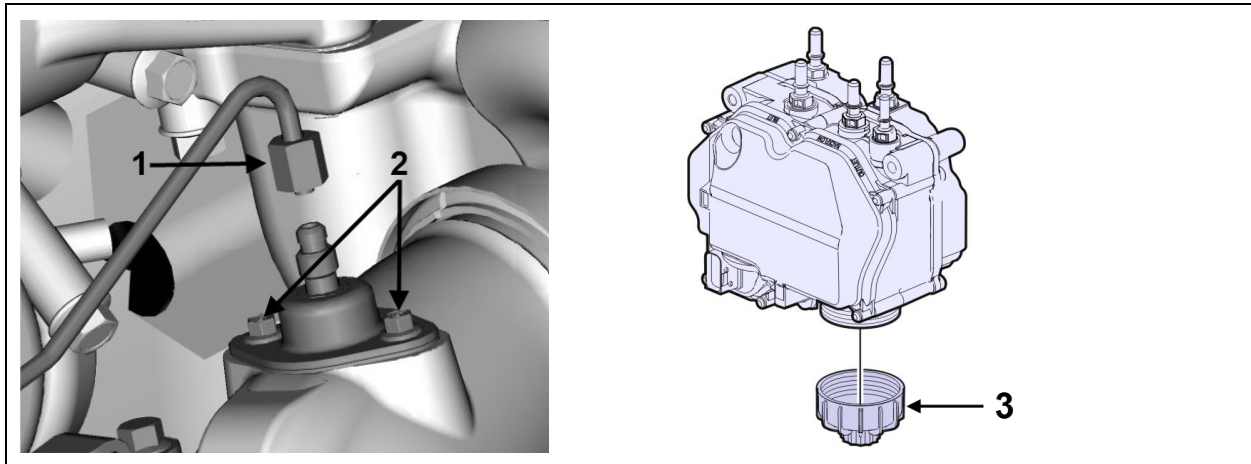


SPÉCIFICATION DES COUPLES DE SERRAGE SÉRIES H3

No	DESCRIPTION	COUPLE
12	Sangle du SCR	30-37 lb-pi (41-50 Nm)
13	Vis d'assemblage du module de commandes	6.3-8.5 lb-pi (9-12 Nm)
14	Capteur de NOx #2, sortie du SCR	30-44 lb-pi (41-60 Nm)
14	Capteur de particules fines du SCR	33-40.5 lb-pi (45-55 Nm)
16	Capteur de température T4, sortie du SCR	30-37 lb-pi (41-50 Nm)*

* Utiliser le lubrifiant anti-grippage Permatex 454G ou le lubrifiant anti-grippage Loctite 76764 silver grade

1.3 COUPLES DE SERRAGE- DIVERS



COUPLES DE SERRAGE DE DIVERS COMPOSANTS

No	DESCRIPTION	COUPLE
1	Raccord du tube d'alimentation de l'injecteur de carburant du système post-traitement	177-213 lb-po (20-24 Nm)
2	Vis d'assemblage de l'injecteur du système post-traitement	120-130 lb-po (14-15 Nm)
3	Couvercle du filtre de la pompe du DEF	16.5 lb-pi (22 Nm)

2. APERÇU DU SYSTÈME DE POST-TRAITEMENT DES GAZ D'ÉCHAPPEMENT

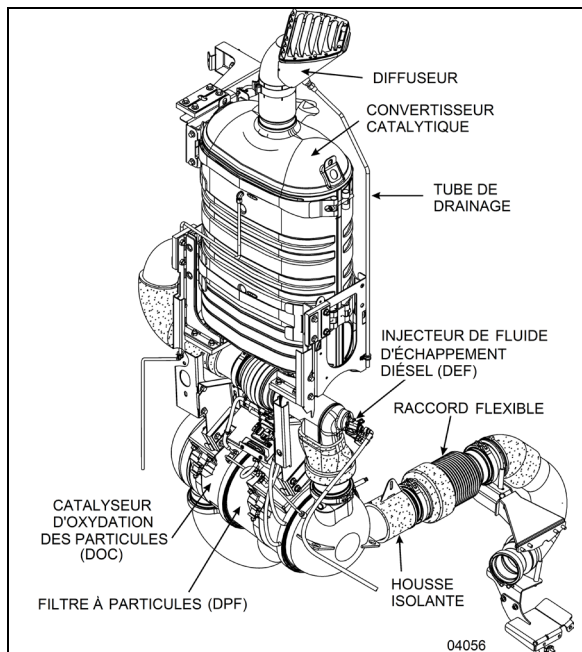


FIGURE 1: SYSTÈME D'ÉCHAPPEMENT

La technologie utilisée pour avoir des émissions propres est réalisable grâce au post-traitement immédiat des gaz d'échappement du moteur. Le procédé de réduction des NOx par le post-traitement est appelé réduction catalytique sélective (SCR), il requiert un convertisseur catalytique dans lequel du fluide d'échappement diesel (DEF) est injecté. La principale composante du DEF est de l'eau; le composant actif est l'urée. L'urée est un composé d'azote qui se transforme en ammoniac lorsqu'elle est chauffée. Quand une solution d'urée et d'eau est injectée dans le système d'échappement et qu'elle passe au travers du catalyseur, l'urée réagit avec les NOx pour former de l'azote et de la vapeur d'eau - deux éléments propres et inoffensifs pour l'air que nous respirons. La fonction principale du système de post-traitement est de capter et de brûler les particules de suie contenues dans les gaz d'échappement, puis de réduire les gaz NOx. Pour parvenir à ce résultat, le procédé de post-traitement passe par deux étapes : les gaz d'échappement entrent d'abord dans l'ensemble catalyseur d'oxydation diesel (DOC) et filtre à particules diesel (DPF) afin de capter les particules de suie et de les brûler par régénération active ou passive, Ils passent par la suite dans le convertisseur catalytique pour réduire les NOx à un niveau minimal. Le système de gestion du moteur (EMS) peut

contrôler les processus de régénération en surveillant constamment la température des gaz d'échappement et la contre-pression du système.

Le système de post-traitement des gaz d'échappement est monté sur caoutchouc à la structure du véhicule. Ceci réduit la transmission des vibrations au système de post-traitement, prolongeant ainsi la durée de vie du système et des supports tout en réduisant également le niveau de bruit.

REMARQUE IMPORTANTE

Les manufacturiers de véhicules et de moteurs ont l'obligation d'installer des dispositifs qui font en sorte qu'il soit impossible d'opérer le véhicule à long terme s'il y a atteinte à l'intégrité du système SCR, si le réservoir de DEF est vide ou si le DEF est de mauvaise qualité suite à une dilution avec de l'eau.

Pour protéger l'intégrité du système SCR, des mesures incitatives sont prévues si les actions suivantes sont posées :

- Débranchement de la sonde de niveau du réservoir de DEF
- Blocage des conduites de DEF ou obstruction de la valve de l'injecteur
- Débranchement de la valve de l'injecteur
- Débranchement de la pompe de DEF
- Débranchement des câblages du système SCR
- Débranchement des sondes d'oxyde d'azote
- Débranchement de la sonde de température des gaz d'échappement
- Débranchement de la sonde de température de DEF
- Débranchement de la sonde de qualité de DEF

2.1 ENTRETIEN

Inspecter périodiquement le système d'échappement pour déceler des fuites et des obstructions. La Figure 1 présente les principaux composants du système d'échappement. Les


fuites d'échappement sont généralement le résultat de collier de serrage desserré ou de tuyaux rouillés ou percés. En plus du bruit excessif, une fuite au niveau du système d'échappement pourrait laisser entrer des gaz toxiques dans le véhicule. Les gaz chauds pourraient également endommager les pièces adjacentes. Remplacer immédiatement les pièces d'échappement endommagées ou corrodées.

Inspecter le système d'échappement de la manière suivante :


- Aux intervalles d'inspection du véhicule;
- Chaque fois qu'on constate un changement de sonorité du système d'échappement;
- Lorsque les pièces près du système d'échappement deviennent anormalement sales;
- Lorsque le système d'échappement est endommagé.

Remplacer sans délai les pièces endommagées ou rouillées du système d'échappement.

Lorsque le moteur fonctionne dans un garage ou dans une zone fermée, les gaz d'échappement doivent être évacués à l'extérieur. Installer le tuyau d'évacuation de l'atelier sur la sortie du tuyau d'échappement.


DANGER

Éviter de respirer les gaz d'échappement, car ils contiennent du monoxyde de carbone, un gaz inodore et incolore, mais nocif. Le monoxyde de carbone est un gaz dangereux qui peut causer la perte de conscience et être mortel. Si il y a un doute que les gaz d'échappement entrent dans le véhicule, localiser et corriger les causes au plus tôt


AVERTISSEMENT

Les gaz d'échappement du moteur diesel et certains de ses composants sont considérés par l'état de la Californie comme causes de cancers, de malformations congénitales et d'autres troubles de la reproduction.

REMARQUE


La clé de la réussite de la régénération est une température élevée de gaz d'échappement sur une longue période. Pour cette raison, il faut toujours garder les couvertures isolantes sur le système

d'échappement. Si les couvertures sont retirées du système, la température des gaz d'échappement risque de ne pas être suffisamment élevée pour permettre l'oxydation efficace des particules pendant la régénération passive, entraînant une augmentation de la consommation de carburant en raison de l'utilisation excessive de la régénération active ou stationnaire.

Utilisation des couvertures isolantes sur le convertisseur SCR n'est plus nécessaire sur les véhicules équipés d'un moteur de génération OBD19.

2.2 INSTALLATION DE L'ACCOUPLLEMENT FLEXIBLE

L'accouplement flexible contient un tuyau intérieur rigide (Figure 2). Pour permettre une flexibilité adéquate après l'installation, s'assurer que le tuyau intérieur est concentrique avec la partie flexible et que l'accouplement flexible est droit lorsqu'il est installé. Cette pièce d'équipement supporte la vibration et la dilatation thermique.


ATTENTION

Soutenir adéquatement la conduite du système d'échappement. Le poids de la conduite d'échappement ne doit pas être transféré au turbocompresseur.

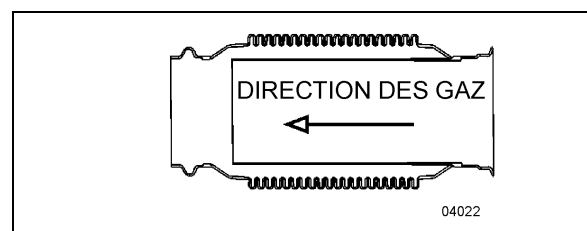


FIGURE 2 : ACCOUPLLEMENT FLEXIBLE

3. FILTRE À PARTICULES DIESEL (DPF)

Outre la rétention de la suie, le DPF (filtre à particules diesel) retient également les cendres générées lorsque les additifs dans l'huile moteur sont brûlés. Toutefois, contrairement à la suie, les cendres ne peuvent pas être oxydées. La cendre accumulée dans le filtre finit par

provoquer une augmentation de la contre-pression des gaz d'échappement. L'EMS surveille constamment l'accumulation de cendres et estime le temps restant avant le prochain nettoyage des cendres du DPF. Ceci permet à l'opérateur de planifier un intervalle de nettoyage des cendres. Si le nettoyage des cendres n'est pas effectué de manière proactive et si la contre-pression augmente au-delà de la limite du système, l'EMS avertit le chauffeur de la nécessité de nettoyer les cendres grâce à une lampe témoin jaune sur le tableau de bord. Le programme d'échange de Prevost permet l'achat de cartouches DPF propres résinées. Pour la plupart des véhicules et des cycles de service, cela se produit à tous les 200 000 à 400 000 milles (320 000 à 640 000 km) de fonctionnement.



AVERTISSEMENT

SURFACES CHAUDES

Rester à l'écart des surfaces chaudes du système de post-traitement, en particulier pendant et après la régénération active ou stationnaire. Les surfaces chaudes peuvent provoquer des brûlures graves.

S'assurer que les composants du système de post-traitement sont froids avant de les toucher.



ENTRETIEN

DPF (filtre à particules diesel)

Nettoyer ou remplacer la cartouche filtrante aux intervalles indiqués dans le calendrier d'entretien et de lubrification à la section 24 : LUBRIFICATION ET ENTRETIEN.

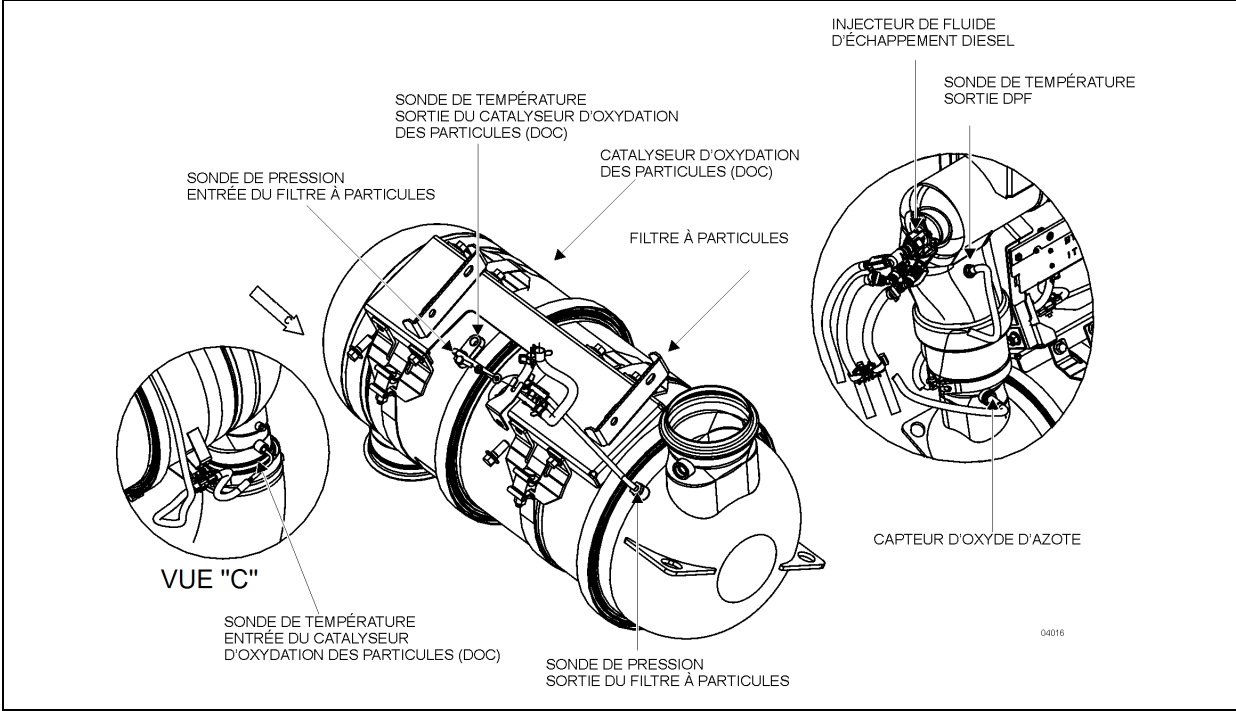


FIGURE 3: CATALYSEUR D'OXYDATION (DOC) ET FILTRE À PARTICULES DIESEL (DPF)

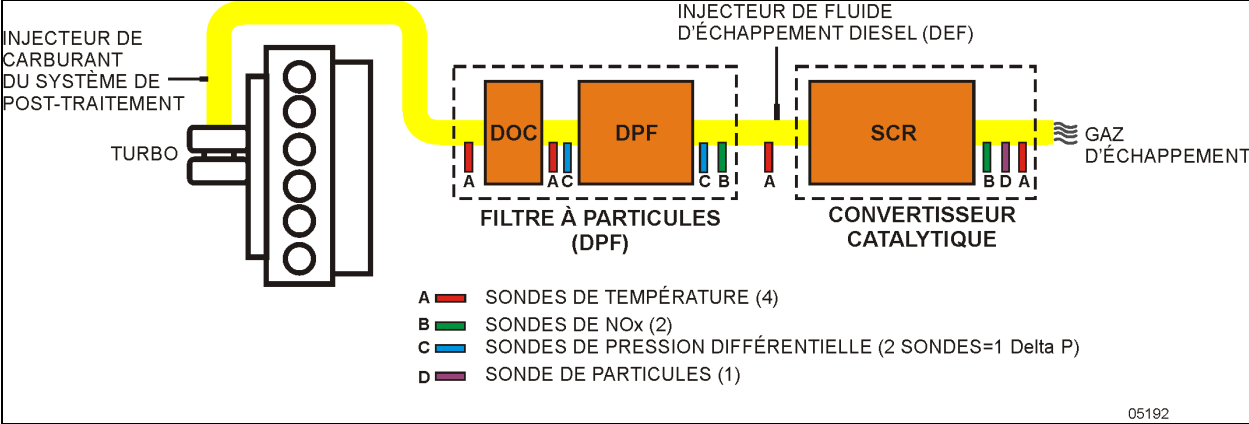


FIGURE 4: EMPLACEMENT DES CAPTEURS DU SYSTÈME DE POST-TRAITEMENT DES GAZ D'ÉCHAPPEMENT

**AVERTISSEMENT****GAZ D'ÉCHAPPEMENT CHAUDS**

Pendant la régénération stationnaire, les gaz d'échappement peuvent devenir très chauds à la sortie du diffuseur. Ne pas diriger le diffuseur vers des matériaux combustibles. Avant de lancer la régénération stationnaire, s'assurer que la sortie du diffuseur ne touche aucun objet et que personne ne travaille à proximité de la sortie du diffuseur. Les régénérations stationnaires doivent être effectuées à l'extérieur seulement.

Ne jamais lancer une régénération lorsque le système de collecte des gaz d'échappement est en place.

**AVERTISSEMENT****TOXICITÉ**

Ne pas lancer une régénération stationnaire dans une zone fermée comme un garage. **Une régénération stationnaire doit être effectuée à l'extérieur seulement.**

3.1 RETRAIT DE L'ENSEMBLE DU FILTRE À PARTICULES DIESEL

Pour retirer le DPF, procéder comme suit :

**ATTENTION**

Les températures externes et internes restent élevées longtemps après l'arrêt du moteur. Laisser le système de post-traitement des gaz d'échappement refroidir avant de le manipuler. Porter des vêtements de protection et des gants pendant l'entretien.

1. Tout d'abord, accéder au compartiment moteur
2. Mettre de côté la couverture isolante;
3. Débrancher les capteurs de pression, de NOx et de température;
4. Supporter l'ensemble catalyseur d'oxydation diesel (DOC) et filtre à particules diesel (DPF);

**ATTENTION****DISPOSITIF LOURD**

Utiliser un équipement de levage ou de soutien approprié. Supporter correctement et fixer l'équipement de levage pour empêcher l'ensemble DOC et DPF de tomber pendant l'entretien.

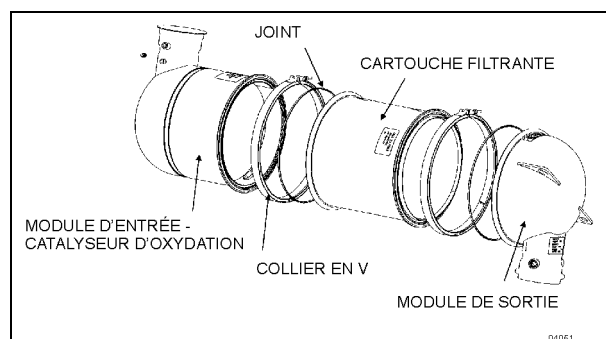
5. Détacher les colliers en V qui maintiennent l'ensemble DOC et DPF;
6. Abaisser avec précaution l'ensemble DOC et DPF;
7. Pour s'assurer que les composants sont réinstallés dans la même position, noter les positions relatives du DOC, du DPF et des colliers en V avant de les démonter;

**ATTENTION****FRAGILE - MANIPULER AVEC PRÉCAUTION**

Faire très attention lors de la manipulation de la cartouche DPF, car elle pourrait être endommagée ou détruite en cas de chute ou de coup brusque.

Des cartouches de filtration DPF réusinées seront disponibles en échange. Pour cette raison, il est très important de garder les cartouches en parfait état. Il n'y aura pas de remboursement pour les cartouches endommagées.

8. Remplacer également les colliers en V et les joints lors du remplacement des cartouches de filtration DPF;

REMARQUE

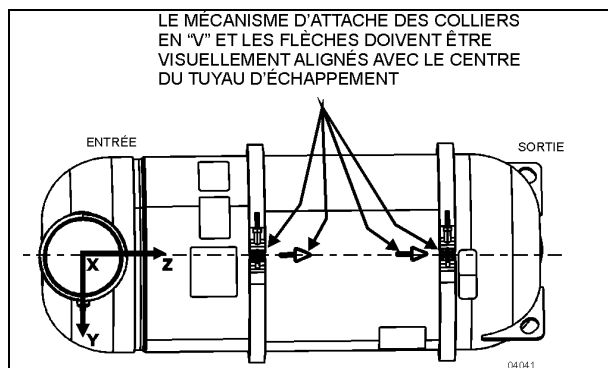
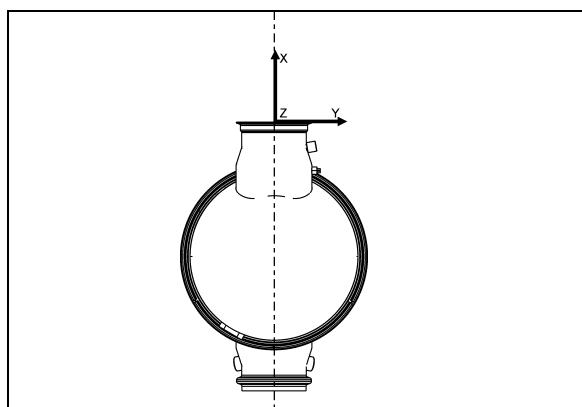


FIGURE 5: DÉMONTAGE DU DOC ET DU DPF

9. Toujours remonter les cartouches de filtration DOC et DPF en position verticale pour permettre un meilleur alignement des joints;



10. Serrer les colliers en V

COUPLE : 17-23 lb-pi (23-31 Nm)



ATTENTION

Toujours serrer les colliers à la main.

11. Avec un maillet en caoutchouc, frapper énergiquement les colliers autour de la circonférence pour s'assurer que le joint est bien en place;
12. Supporter l'ensemble catalyseur d'oxydation diesel (DOC) et filtre à particules diesel (DPF) pendant la réinstallation;
13. Rebrancher les capteurs de pression, de NOx et de température;
14. Attacher les sangles qui maintiennent l'ensemble DOC et DPF;
15. Remettre la couverture isolante.

4. CONVERTISSEUR CATALYTIQUE

En temps normal, le convertisseur catalytique du système de réduction catalytique sélective (SCR) n'a pas besoin d'entretien. Le convertisseur catalytique ne devrait pas nécessiter de remplacement à moins d'un accident ou de dommages près du compartiment moteur.

Toutefois, s'il faut le remplacer, utiliser l'une des deux procédures suivantes :

4.1 RETRAIT

Marche à suivre no 1

Le radiateur doit être retiré afin d'abaisser le convertisseur catalytique pour le remplacer.

- Mettre le commutateur de démarrage à la position OFF (arrêt).
- Fermer les vannes d'arrêt de la canalisation de chauffage.
- À l'aide du tuyau de vidange à connexion rapide, vidanger le circuit de refroidissement du moteur. Consulter la section 05, REFROIDISSEMENT, sous la rubrique « VIDANGE DU SYSTÈME DE REFROIDISSEMENT ».



ATTENTION

Identifier les tuyaux et les câbles avant de les débrancher pour en faciliter le rebranchement. Bloquer tous les orifices pour empêcher la saleté de pénétrer dans le système.

- Débrancher et retirer la partie de la conduite de liquide de refroidissement montée entre la sortie du radiateur et l'entrée de la pompe à eau.

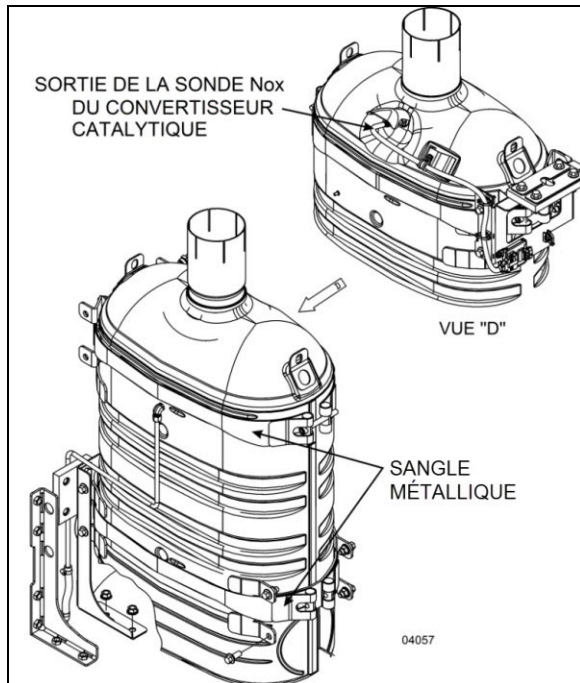


FIGURE 6: CONVERTISSEUR CATALYTIQUE

- Débrancher et retirer la partie de la conduite de liquide de refroidissement montée entre le boîtier de thermostat et l'entrée du radiateur.
- Débrancher et retirer le conduit d'entrée d'air monté entre la sortie du turbocompresseur et l'entrée du refroidisseur d'air.
- Ouvrir la porte de radiateur. Défaire les boulons et les vis de fixation du cadre du radiateur.
- Retirer l'ensemble radiateur et refroidisseur d'air.

**AVERTISSEMENT**

En raison du poids important de l'ensemble radiateur, il faut le supporter de manière adéquate avant de tenter de le retirer.

- Soutenir de manière sécuritaire le convertisseur catalytique par le haut.
- Débrancher le capteur de NOx de sortie du convertisseur catalytique.
- Retirer les sangles métalliques qui maintiennent le convertisseur catalytique puis abaisser ce dernier.

- Retirer ou débrancher tout équipement ou composant qui pourrait gêner ou empêcher le retrait du convertisseur catalytique.

Marche à suivre no 2

- Mettre le commutateur de démarrage à la position OFF (arrêt).

Avec l'installation Embrayage électrique :

- Fermer les vannes d'arrêt de la canalisation de chauffage.
- Retirer l'ensemble DOC et DPF (se reporter au paragraphe 2.1 de la présente section).
- Retirer le tuyau qui relie l'ensemble DOC et DPF au convertisseur catalytique.
- À l'aide du tuyau de vidange à connexion rapide, vidanger le circuit de refroidissement du moteur. Consulter la section 05, REFROIDISSEMENT, sous la rubrique « VIDANGE DU SYSTÈME DE REFROIDISSEMENT ».

**ATTENTION**

Identifier les tuyaux et les câbles avant de les débrancher pour en faciliter le rebranchement. Bloquer tous les orifices pour empêcher la saleté de pénétrer dans le système.

- Débrancher et retirer la partie de la conduite de liquide de refroidissement montée entre la sortie du radiateur et l'entrée de la pompe à eau.
- Débrancher et retirer la partie de la conduite de liquide de refroidissement montée entre le boîtier de thermostat et l'entrée du radiateur.
- Débrancher et retirer le conduit d'entrée d'air monté entre la sortie du turbocompresseur et l'entrée du refroidisseur d'air.
- Retirer le réservoir d'expansion de liquide de refroidissement.
- Relâcher la tension de la courroie d'entraînement (se reporter aux paragraphes 12.1 et 15.1 de la section 5 : Système de refroidissement).
- Couper les attaches de câble et débrancher le connecteur électrique de l'embrayage du ventilateur. Retirer les fixations de l'arbre

d'entraînement de ventilateur au niveau de la boîte d'engrenages.

- Retirer le support du mécanisme d'entraînement du ventilateur de radiateur.
- Soutenir de manière sécuritaire le convertisseur catalytique par le haut.
- Débrancher le capteur de NOx de sortie du convertisseur catalytique.
- Retirer les sangles métalliques qui maintiennent le convertisseur catalytique puis abaisser ce dernier.

Avec toute installation:

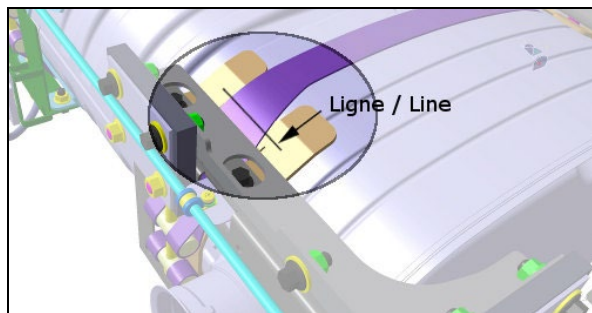
- Retirer ou débrancher tout équipement ou composant qui pourrait gêner ou empêcher le retrait du convertisseur catalytique.

4.2 MONTAGE DU CONVERTISSEUR CATALYTIQUE

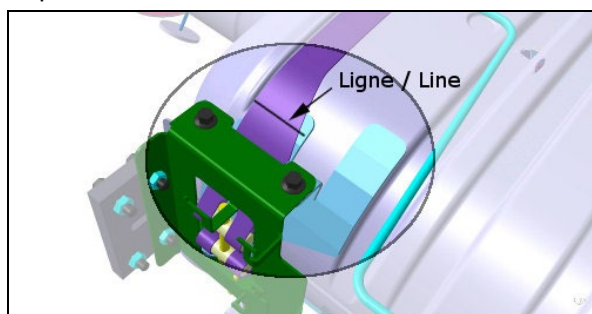
Avant de retirer

- Marquer par une ligne verticale, la position angulaire des sangles métalliques inférieure (des deux côtés) et supérieure par rapport au support des sangles situé sur le convertisseur catalytique.

Inférieur



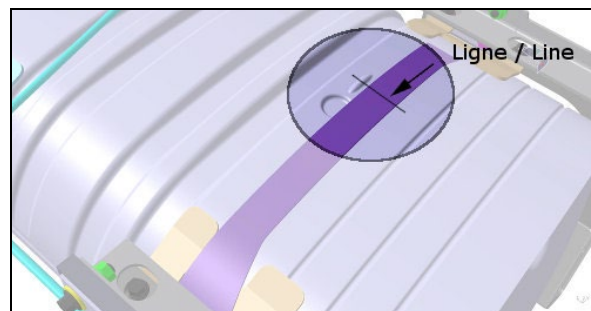
Supérieur



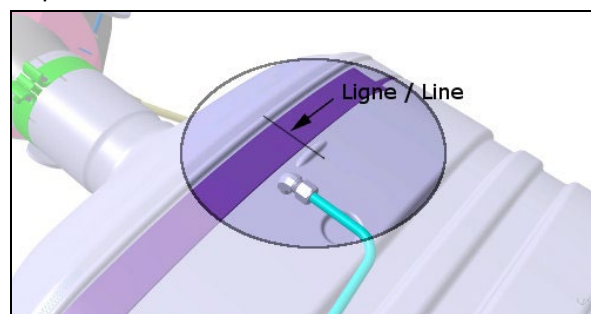
- Marquer par une ligne verticale la position centrale des sangles inférieure et supérieure

par rapport à l'embossage situé en bas et en haut du convertisseur catalytique.

Inférieur



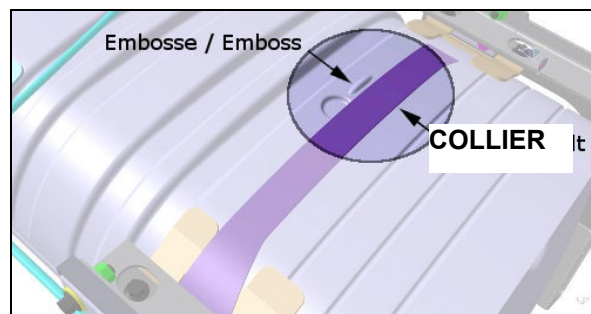
Supérieur



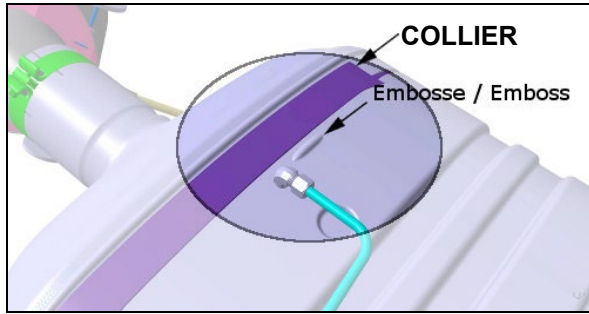
Montage

- Placer la sangle supérieure au-dessus de l'embossage supérieur et la sangle inférieure sous l'embossage inférieur du convertisseur catalytique.

Inférieur

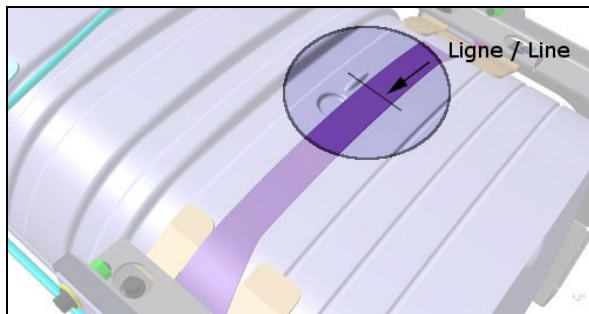


Supérieur

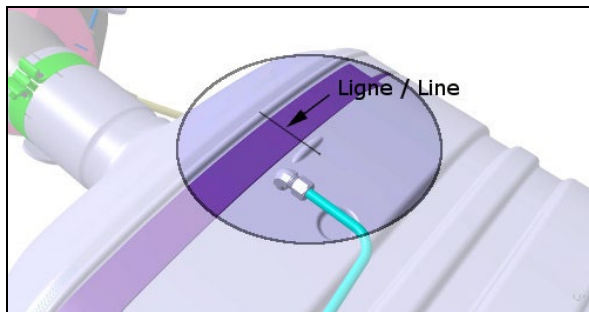


- En se référant aux lignes tracées précédemment, aligner les sangles métalliques inférieure et supérieure par rapport à l'embossage du convertisseur et ensuite, aligner les lignes tracées précédemment sur les sangles métalliques par rapport aux supports des sangles sur le convertisseur catalytique.

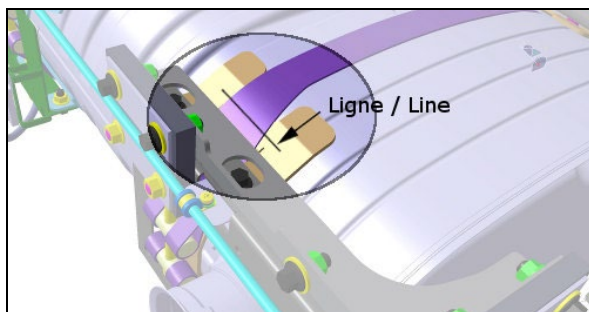
Inférieur



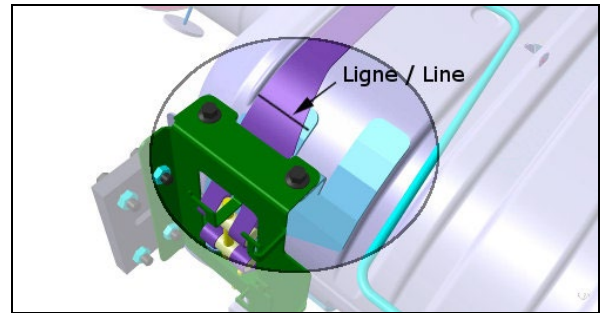
Supérieur



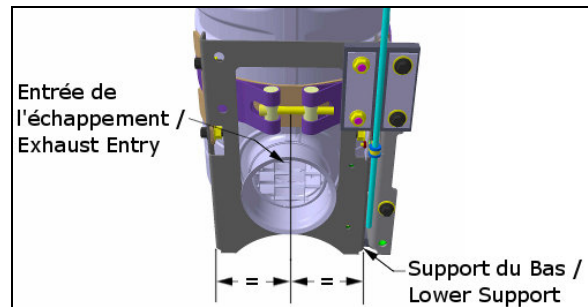
Inférieur



Supérieur



- Avant de serrer les pièces, s'assurer que le support inférieur du convertisseur catalytique est bien centré par rapport à l'entrée des gaz d'échappement du convertisseur.



- En serrant les boulons, respecter l'alignement des pièces et garder le support inférieur aussi centré que possible avec l'entrée des gaz d'échappement du convertisseur catalytique.

5. ENSEMBLE DIFFUSEUR

Pendant la régénération stationnaire, les gaz d'échappement peuvent devenir très chauds à la sortie. Le diffuseur abaisse la température des gaz d'échappement d'environ la moitié à 6 pouces au-dessus du diffuseur. Le diffuseur est un élément important du système d'échappement et ne doit jamais être retiré du véhicule. L'utilisation du véhicule sans le diffuseur peut endommager sérieusement le véhicule.

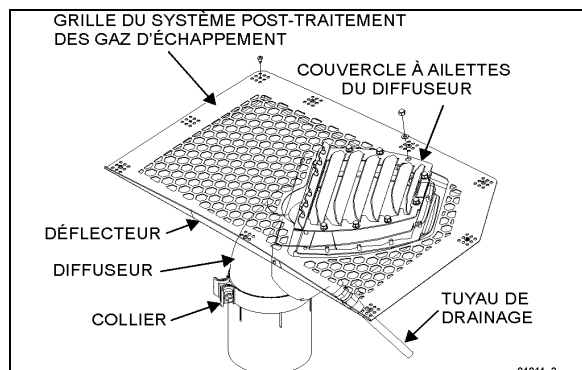


FIGURE 7: ENSEMBLE DIFFUSEUR

5.1 AJUSTEMENT DU DIFFUSEUR

Si un ajustement de la position du diffuseur s'avère nécessaire, retirer d'abord la grille d'aération du système de post-traitement des gaz d'échappement située sur le toit.



ATTENTION

Pour éviter que la chaleur des gaz d'échappement endommage la peinture et surchauffe la fibre de verre, le déflecteur à ailettes du diffuseur doit être affleurant la surface du toit ou ne pas dépasser cette surface de plus de 3/32 po (2 mm).



ATTENTION

Serrer les colliers correctement afin d'empêcher tout mouvement du diffuseur. L'utilisation d'une clé à chocs est nécessaire.

1. Desserrer le collier qui fixe le diffuseur au convertisseur catalytique.

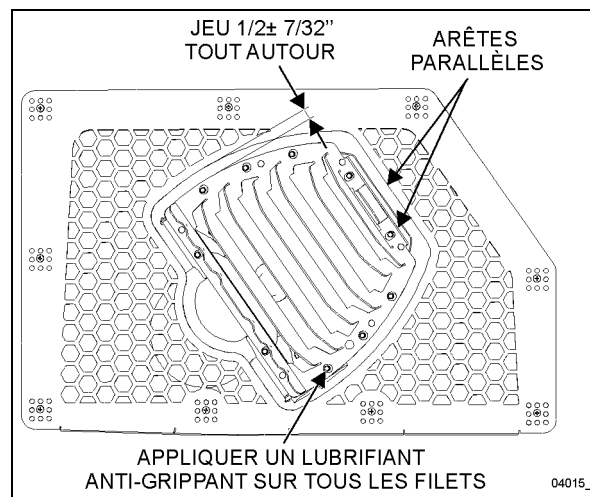


FIGURE 8: RÉGLAGE DE LA POSITION DU DIFFUSEUR

2. Pour obtenir la position angulaire adéquate, s'assurer que les deux bords indiqués sur la Figure 8 sont parallèles.
3. À l'aide d'une règle, ajuster le niveau du diffuseur. La surface supérieure de la plaque d'avertissement fixée sur le déflecteur à ailettes du diffuseur doit être alignée avec la surface du toit ou la dépasser au maximum d'environ 3/32 po (2 mm).
4. Serrer le collier qui fixe le diffuseur au convertisseur catalytique.
5. Reposer la grille d'aération et le déflecteur de la partie supérieure du système de post-traitement des gaz d'échappement.

5.2 ENTRETIEN

À chaque intervalle d'inspection du véhicule, inspecter le diffuseur comme suit :

- Inspecter la grille du diffuseur pour détecter d'éventuelles fissures par contrainte thermique;
- Vérifier la présence de corps étrangers et de débris à l'intérieur du boîtier de diffuseur; les retirer et nettoyer le boîtier le cas échéant;
- Vérifier le bon fonctionnement du clapet anti-pluie à l'intérieur du boîtier de diffuseur et s'assurer qu'il se déplace librement;
- S'assurer que le tube de purge n'est pas bouché. Verser une tasse d'eau dans le boîtier de diffuseur et veiller à ce que l'eau

soit rapidement et entièrement évacuée à l'autre extrémité du tube de purge. Si le tube est bouché, le retirer et souffler de l'air comprimé à l'intérieur, dans le sens inverse de l'écoulement;

- Vérifier que la plaque d'avertissement "THIS DIFFUSER SURFACE MUST BE FLUSH WITH THE ROOF SURFACE" (cette surface du diffuseur doit être affleurante à la surface du toit) est toujours en place.



ENTRETIEN

ENSEMBLE DIFFUSEUR

Inspecter le diffuseur aux intervalles indiqués dans le calendrier d'entretien et de lubrification à la section 24 : LUBRIFICATION ET ENTRETIEN.

5.3 EXTENSION DE DIFFUSEUR – (H3-45 VIP / X3-45 VIP)

Une extension de diffuseur est disponible pour les convertisseurs. Pour installer:

1. Retirer le déflecteur à ailettes existant.
2. Monter l'extension sur le boîtier de diffuseur. Fixer à l'aide des 10 écrous borgnes existants;
3. Faire glisser le protecteur thermique sur l'extension;
4. Placer le déflecteur à ailettes du diffuseur sur l'ensemble et le fixer à l'aide d'une deuxième série de 10 écrous identiques.

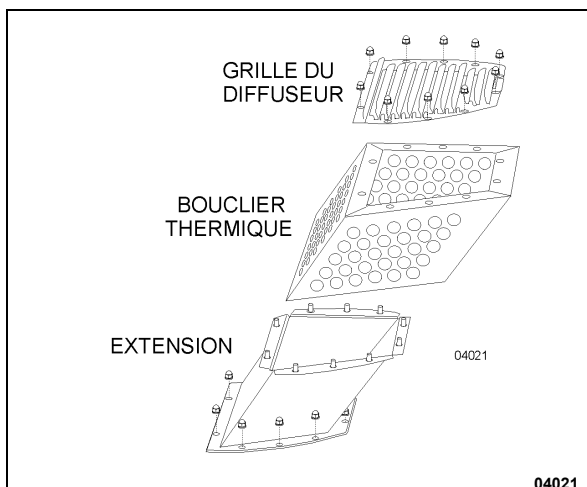


FIGURE 9: EXTENSION DE DIFFUSEUR

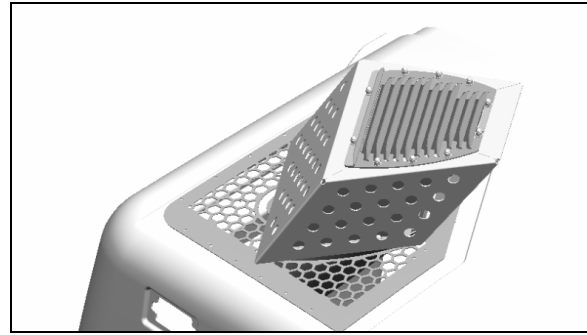


FIGURE 10: EXTENSION DE DIFFUSEUR POUR MAISONS MOTORISÉES

6. SYSTÈME D'INJECTION ET RÉSERVOIR DE FLUIDE D'ÉCHAPPEMENT DIESEL (DEF)

Le module de commande du réservoir de DEF et du système d'injection varie de façon continue la quantité de DEF injectée en fonction de la charge actuelle du moteur.

Le fluide d'échappement diesel (DEF) est stocké dans un réservoir en plastique de 16 gallons (60 litres) situé au côté droit dans le compartiment du condenseur.

Une pompe située près du réservoir de DEF est utilisée pour mettre sous pression le système et acheminer le fluide.

Un serpentin de chauffage à l'intérieur du réservoir utilise le liquide de refroidissement du moteur pour maintenir le DEF à l'état liquide ou le dégeler au démarrage du moteur pendant la saison froide.

Le DEF est injecté dans les gaz d'échappement par une buse située entre le DPF et le convertisseur catalytique (voir la Figure 1).

Dans le convertisseur catalytique, les NOx (oxydes d'azote) sont transformés en azote gazeux inoffensif et en eau.

6.1 FLUIDE D'ÉCHAPPEMENT DIESEL

Lors de la manipulation d'une solution de DEF, il est important que les connecteurs électriques soient bien branchés ou bien encapsulés pour éviter le risque d'une oxydation permanente causée par le DEF. L'eau ou l'air comprimé n'aident pas, car le DEF provoque l'oxydation rapide de certains métaux. Si un connecteur débranché entre en contact avec la solution de DEF, il doit être remplacé immédiatement pour

empêcher la solution de DEF de s'infiltrer davantage dans le câblage de cuivre qui se produit à une vitesse d'environ 2,4 po (60 mm) par heure.



ATTENTION

Le fluide d'échappement diesel (DEF) est une solution aqueuse non toxique d'urée (32,5 %) et d'eau ultra-pure (67,5 %). L'urée est un composé d'azote qui se transforme en ammoniac lorsqu'il est chauffé. Le fluide est non inflammable, et n'est pas dangereux lorsqu'il est manipulé selon les recommandations. Cependant, il est très corrosif pour certains métaux, en particulier pour le cuivre et le laiton.

Pendant le débranchement des tuyaux et des composants, ne pas renverser du DEF sur les connecteurs non scellés ou débranchés. Si du DEF est renversé sur un connecteur débranché ou non scellé, le connecteur doit être immédiatement remplacé.

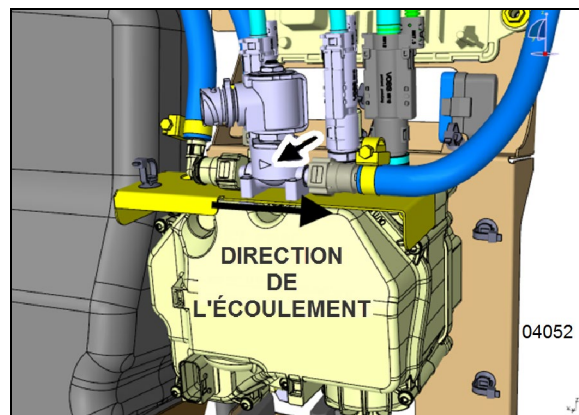
Conseils en cas de déversement de DEF :

- Si du DEF entre en contact avec la peau, rincer abondamment avec de l'eau et enlever les vêtements souillés.
- Si du DEF entre en contact avec les yeux, rincer pendant plusieurs minutes et appeler un médecin si nécessaire.
- Si respiré, prendre de grandes bouffées d'air frais et appeler un médecin si nécessaire.
- Ne pas laisser le DEF entrer en contact avec d'autres substances chimiques.
- La solution de DEF n'est pas inflammable. Si la solution de DEF est exposée à des températures élevées, elle se décompose en ammoniac et en dioxyde de carbone.
- Le DEF est très corrosif pour certains métaux, dont l'aluminium et le cuivre.
- Si de la solution de DEF est renversée sur le véhicule, essuyer et rincer à l'eau. La solution de DEF déversée peut former des cristaux blancs concentrés sur le véhicule. Rincer ces cristaux avec de l'eau.



AVERTISSEMENT

Le DEF déversé sur des composantes chaudes s'évapore rapidement. Détourner la tête si cette situation se produit!



04052

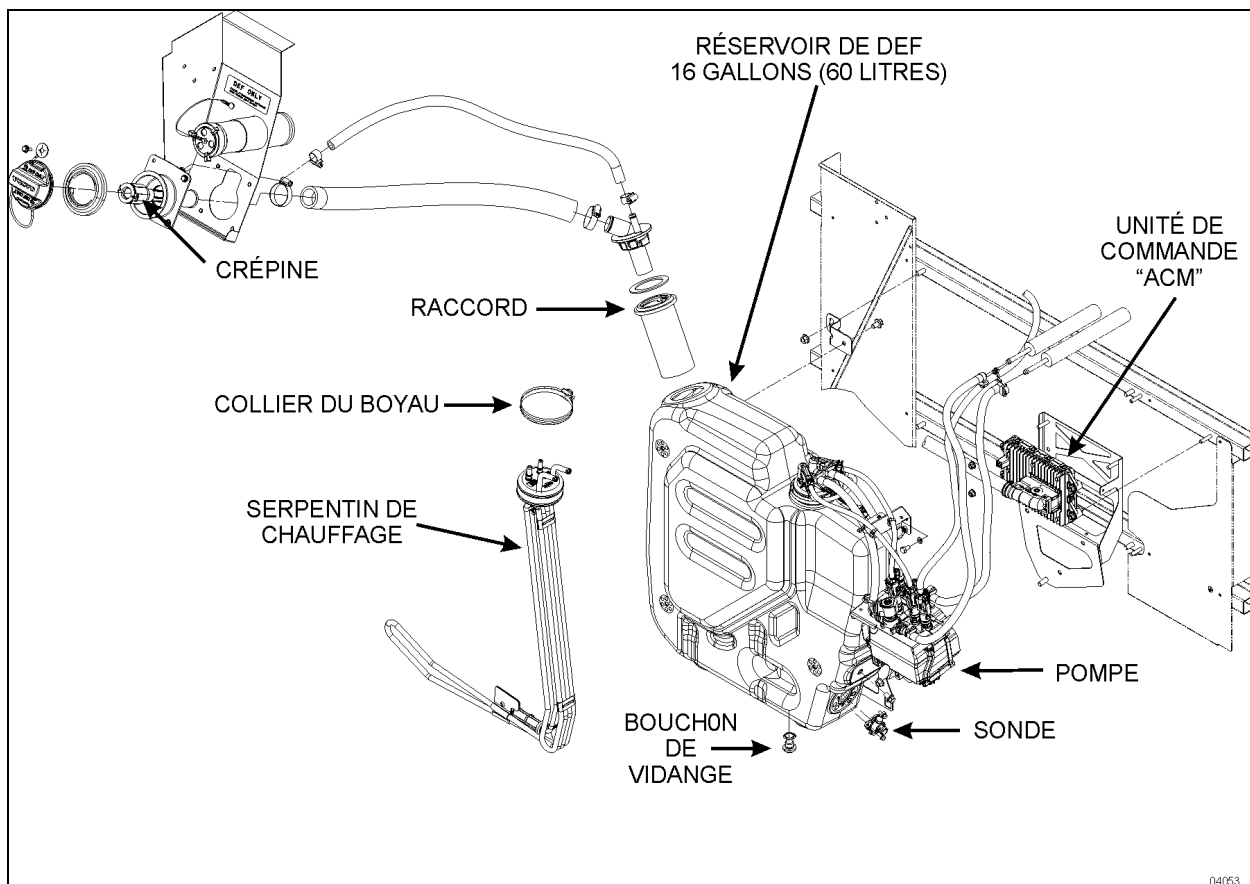


FIGURE 11: RÉSERVOIR ET POMPE DE LA SÉRIE H

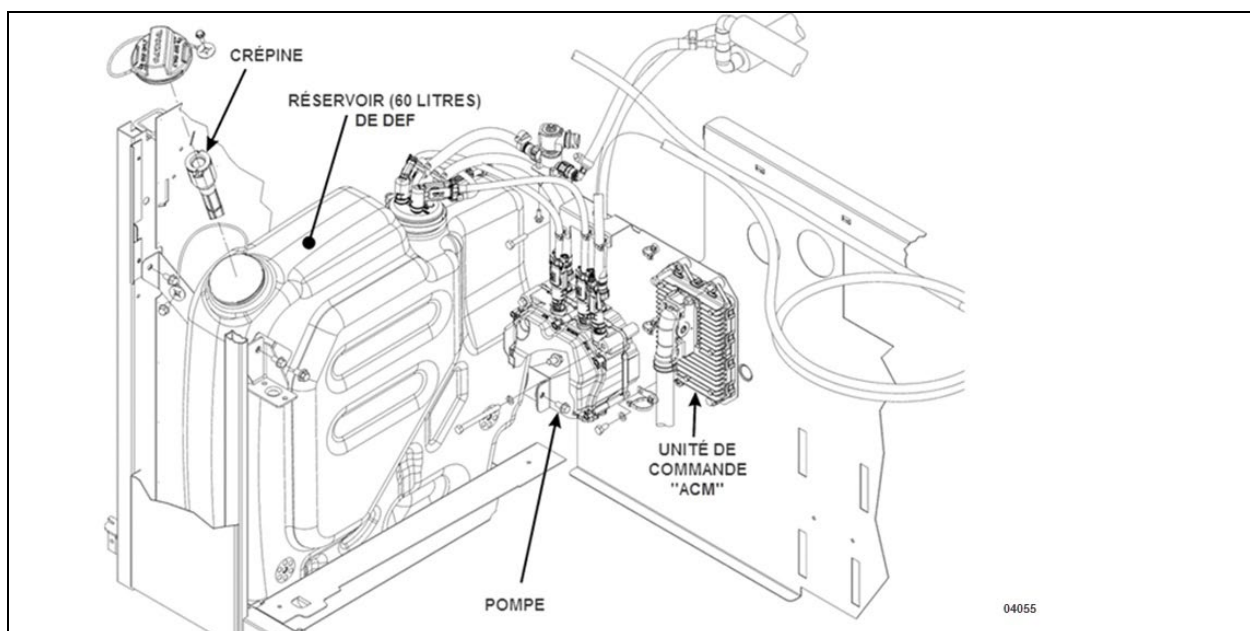
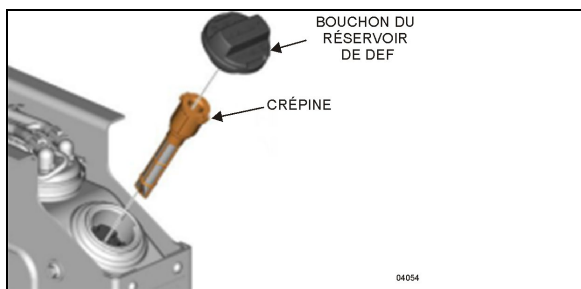
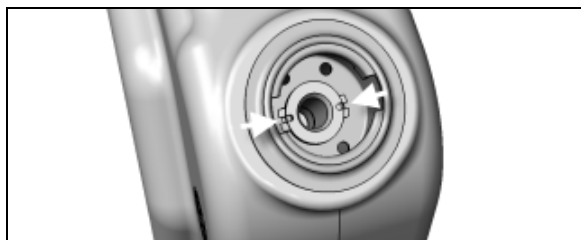


FIGURE 12: RÉSERVOIR ET POMPE DE LA SÉRIE X

6.2 NETTOYAGE DU RÉSERVOIR DE DEF

Il n'est pas nécessaire d'enlever le réservoir de DEF pour le nettoyer.

1. Placer un récipient approprié sous le réservoir de DEF.
2. Retirer le bouchon de vidange du réservoir de DEF par le trou d'accès dans le plateau de support du réservoir de DEF.
3. Laisser le DEF s'écouler totalement du réservoir. Jeter le DEF usé conformément aux réglementations locales en vigueur.
4. Retirer le raccord de goulot de remplissage du réservoir de DEF. Pour ce faire, relâcher la languette de retenue et retirer le raccord du goulot de remplissage. Remplacer le joint d'étanchéité s'il est endommagé.



5. Rincer le réservoir avec de l'eau chaude. Laisser l'eau s'écouler totalement du réservoir.
6. Nettoyer la crépine du goulot de remplissage avec de l'eau chaude.
7. Réinsérer la crépine jusqu'à ce que les languettes de retenue s'enclenchent dans le goulot de remplissage. Remettre le bouchon de vidange du réservoir de DEF.



ENTRETIEN

Vider et nettoyer le réservoir de DEF et le filtre du raccord de goulot de remplissage avec de l'eau chaude aux intervalles indiqués dans le calendrier d'entretien et de lubrification à la section 24 : LUBRIFICATION ET ENTRETIEN.

6.3 REMPLACEMENT DE L'ÉLÉMENT FILTRE DU MODULE DE POMPE

1. Nettoyer la zone autour du couvercle du filtre.
2. Avant de desserrer le couvercle du filtre, placer un récipient approprié sous le couvercle pour recueillir le fluide qui peut couler de la pompe;
3. Retirer le couvercle du filtre.



ATTENTION

La contamination ou les dommages à la surface d'étanchéité du boîtier ne sont pas acceptables.

4. Utiliser une pince à bec effilé pour retirer soigneusement l'égalisateur de pression et le filtre. Ne pas endommager la surface d'étanchéité du boîtier.

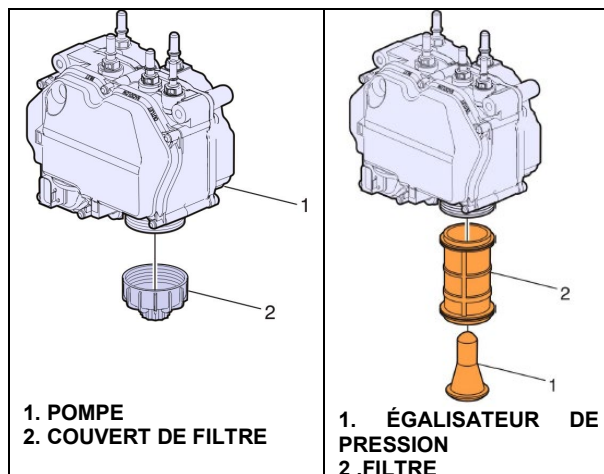




FIGURE 13 : REMPLACEMENT DE L'ÉLÉMENT FILTRE DU MODULE DE POMPE

5. Poser un filtre et un égalisateur de pression neufs. Vérifier le couvercle du filtre et le boîtier pour détecter des dommages éventuels. Si le filtre ou le boîtier sont endommagés, il faut les remplacer.
6. Poser le couvercle du filtre.

COUPLE : 16.5 lb-pi (22 Nm)



ATTENTION

Vérifier s'il y a des fissures autour de la zone du couvercle du filtre. Aucune fissure n'est acceptable.



ENTRETIEN

Remplacer le filtre et l'égalisateur de pression de pompe DEF aux intervalles indiqués dans le calendrier d'entretien et de lubrification à la section 24 : LUBRIFICATION ET ENTRETIEN.

6.4 CRÉPINE DE GOULOT DE REMPLISSAGE

Si la crépine de goulot de remplissage du réservoir de DEF (Figure 11) est bouchée par des corps étrangers et des débris, retirer et nettoyer la crépine de la manière suivante;

1. Retirer le bouchon de goulot de remplissage.
2. Relâcher les languettes de retenue et retirer la crépine du goulot de remplissage. Jeter le vieux joint d'étanchéité.
3. Nettoyer et reposer la crépine dans le goulot de remplissage du réservoir de DEF avec un joint d'étanchéité neuf.
4. Insérer jusqu'à ce que les languettes de retenue s'enclenchent dans le goulot de remplissage.

7. INJECTEUR DE CARBURANT DU SYSTÈME DE POST-TRAITEMENT

Le bon fonctionnement de l'injecteur de carburant du système de post-traitement, aussi appelé AHI, est nécessaire pour assurer l'efficacité du processus de régénération du DPF. Un injecteur de carburant bouché entraîne le blocage du DPF.

En plus de l'activation du témoin CHECK, l'activation de codes d'anomalie (DTC) par le ECM moteur (MID128) indiquent une anomalie du système de post-traitement et/ou de l'injecteur d'hydrocarbures. Vérifier l'état du système de post-traitement à partir de l'écran d'affichage (DTC). Sélectionner le menu DIAGNOSTICS puis les sous-menus DIAGNOSTIC DE PANNES et ECU MOTEUR.

Vérifier l'état du système de post-traitement sur l'écran d'affichage. Sélectionner le menu POST-TRAITEMENT, puis ATS STATUS. Vérifier ensuite le niveau de suie du DPF avec l'INDICATEUR DE NIVEAU DE SUIE.



ENTRETIEN

INJECTEUR D'HYDROCARBURES DE POST-TRAITEMENT

Remplacer l'injecteur de carburant pour le post-traitement aux intervalles indiqués dans le calendrier d'entretien et de lubrification à la section 24 : LUBRIFICATION ET ENTRETIEN.

7.1 REMPLACEMENT

1. Retirer de la fixation et le collier en P qui fixent la conduite au support de montage sur le tuyau de diffuseur.

**AVERTISSEMENT**

La fuite ou le déversement de carburant sur des surfaces chaudes ou des composants électriques peut provoquer un incendie et entraîner des dégâts matériels et des blessures graves.

2. Débrancher la conduite du raccord d'injecteur d'hydrocarbures pour le post-traitement. Recueillir le résidu éventuel de carburant de la conduite dans un récipient approprié.

**ATTENTION**

Ne pas plier la conduite. Plier la conduite peut entraîner des fuites.

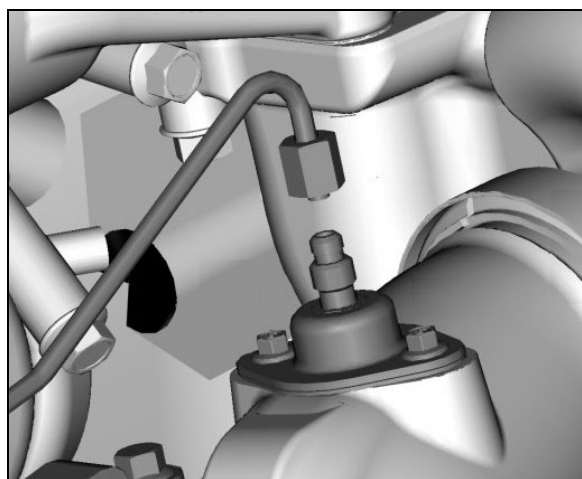


FIGURE 14 : INJECTEUR DE CARBURANT DU SYSTÈME DE POST-TRAITEMENT

3. Retirer les fixations de montage de l'injecteur d'hydrocarbures. Retirer l'injecteur d'hydrocarbures du tuyau diffuseur (tuyau situé à la sortie du turbocompresseur).
4. Nettoyer la surface d'étanchéité sur le tuyau de diffuseur avant de monter l'injecteur d'hydrocarbures pour le post-traitement.
5. Poser le nouvel injecteur d'hydrocarbures et le nouveau joint sur le tuyau diffuseur.

COUPLE : 120-130 lb-po (14-15 Nm)

REMARQUE

Les éléments de fixation sont déjà enduits d'un composé anti-grippage résistant à des températures élevées.

6. Brancher la conduite à l'injecteur d'hydrocarbures pour le post-traitement. Serrer le raccord de la conduite.

COUPLE : 177-213 lb-po (20-24 Nm)

7. Poser le collier en P et la fixation pour fixer la conduite au support de montage sur le tuyau de diffuseur.
8. Démarrer le moteur et augmenter l'air à la pression de fonctionnement. Démarrer le processus de régénération. Lorsque le dosage de carburant commence, vérifier la présence de fuites du côté chaud du moteur. Effacer tous les codes d'anomalie, s'il y a lieu.

REMARQUE

Si la recherche de pannes a été effectuée à l'aide du guide de diagnostics (Guided Diagnostics), s'y référer pour la vérification des réparations.