

TABLE DES MATIÈRES

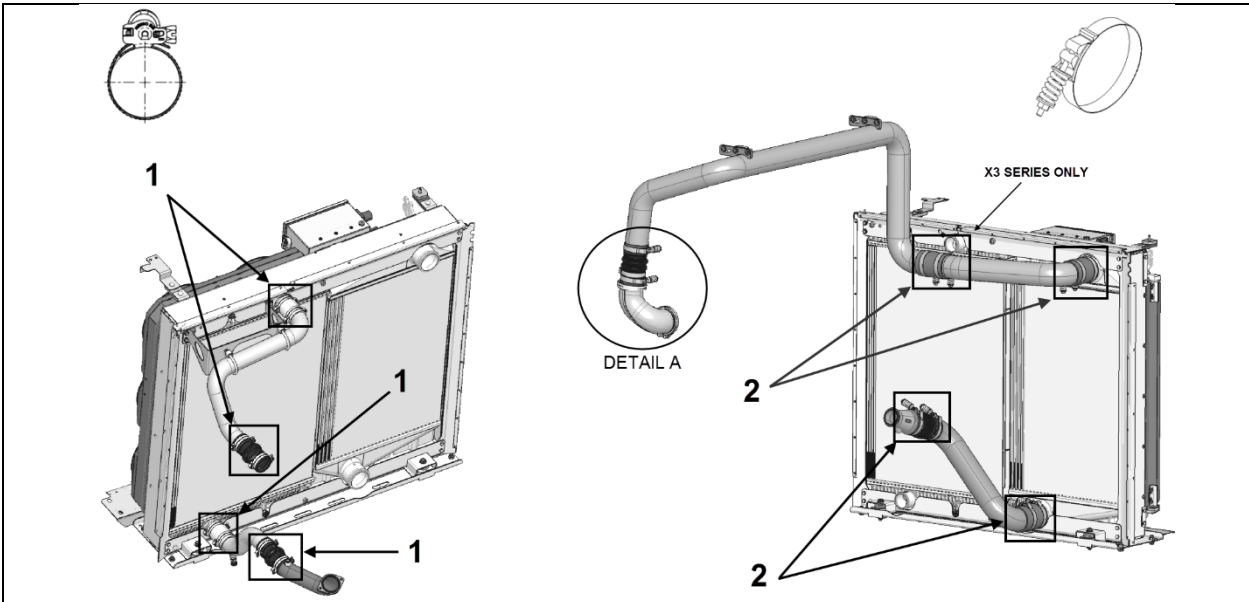
1.	TABLEAUX DES COUPLES DE SERRAGES	3
1.1	COLLIERS DE SERRAGE	3
1.2	POULIES, POULIES DE RENVOI ET TENDEURS	4
1.3	ENSEMBLE DU SYSTÈME DE REFROIDISSEMENT.....	5
1.4	VALEURS DE COUPLE POUR DIVERS COMPOSANTS.....	6
2.	DESCRIPTION	7
3.	ENTRETIEN	10
3.1	RECOMMANDATIONS GÉNÉRALES	10
3.2	ROBINET D'ARRÊT DU FILTRE DE LIQUIDE DE REFROIDISSEMENT –ENTRETIEN DU CYLINDRE.....	11
4.	BOYAUX	13
4.1	COLLIERS DE SERRAGE DES CONDUITS DU LIQUIDE DE REFROIDISSEMENT	13
4.2	COLLIERS DE SERRAGE À COUPLE CONSTANT SUR LE REFROIDISSEUR D'AIR DE SURALIMENTATION	14
4.2.1	<i>Entretien</i>	14
5.	FONCTIONNEMENT DU THERMOSTAT	14
5.1	REPLACEMENT DU THERMOSTAT	14
5.2	VÉRIFICATION DU THERMOSTAT	15
6.	LIQUIDE DE REFROIDISSEMENT	15
6.1	VÉRIFICATION DU NIVEAU DU LIQUIDE DE REFROIDISSEMENT.....	15
6.2	CAPTEUR DU NIVEAU DU LIQUIDE DE REFROIDISSEMENT.....	15
6.3	DÉGEL DU SYSTÈME DE REFROIDISSEMENT.....	16
6.4	RECOMMANDATIONS POUR LE LIQUIDE DE REFROIDISSEMENT.....	16
6.5	ÉCHANTILLONNAGE DU LIQUIDE DE REFROIDISSEMENT.....	19
7.	VIDANGE DU SYSTÈME DE REFROIDISSEMENT	20
8.	REPLISSAGE DU SYSTÈME DE REFROIDISSEMENT	22
9.	RINÇAGE	22
9.1	DÉCALAMINANTS DE SYSTÈME DE REFROIDISSEMENT	23
9.2	RINÇAGE INVERSÉ SOUS PRESSION.....	23
10.	FILTRE DU SYSTÈME DE REFROIDISSEMENT	24
11.	ASSEMBLAGE DU SYSTÈME DE REFROIDISSEMENT	25
11.1	ENTRETIEN	26
11.2	REPLACEMENT D'UN VENTILATEUR DE REFROIDISSEMENT	28
11.3	DÉMONTAGE ET INSTALLATION DU CARÉNAGE DE VENTILATEURS.....	28
11.4	VÉHICULE DE SÉRIE H3 - DÉMONTAGE ET INSTALLATION DU MODULE DE REFROIDISSEMENT (RADIATEUR/REFROIDISSEUR D'AIR)	30
11.5	VÉHICULE DE SÉRIE X3 - DÉMONTAGE ET INSTALLATION DU MODULE DE REFROIDISSEMENT (RADIATEUR/REFROIDISSEUR D'AIR)	37
11.6	DÉMONTAGE DIRECT DU REFROIDISSEUR D'AIR (CAC) DU VÉHICULE	44
12.	SPÉCIFICATIONS	50

REGISTRE DES CHANGEMENTS

DESCRIPTION		DATE
1	Nouvelle spécification de liquide de refroidissement Volvo VCS2B	Février 2024

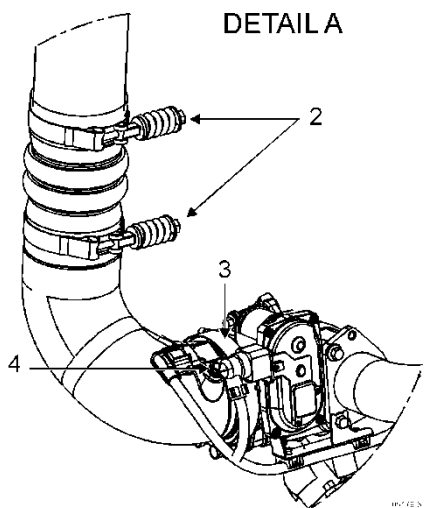
1. TABLEAUX DES COUPLES DE SERRAGES

1.1 COLLIERS DE SERRAGE



Remarque : X3 montré

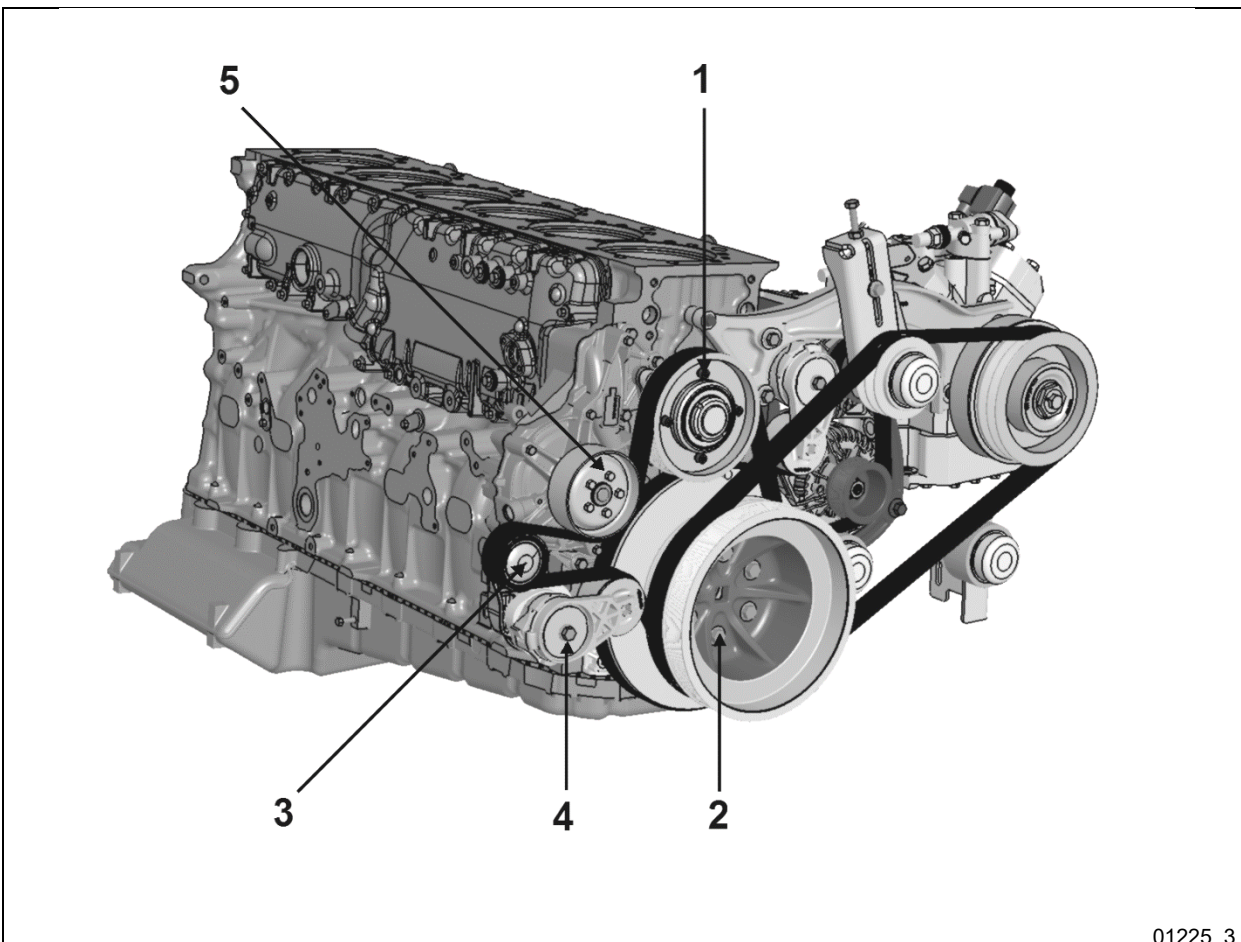
05179



X3 montré. Valeurs de couples applicables à X3 & H3

COLLIERS DES BOYAUX		
No	DESCRIPTION	COUPLE
1	Colliers de serrage - système de refroidissement (2.5" D.E.)	30 lb-po (3.39 Nm)
2	Colliers couple constant – refroidisseur d’air de suralimentation (CAC)	4.5-5.5 lb-pi (6-7 Nm)
3	Coude d’admission – Bande en V	4.5-6 lb-pi (6.1-8.13 Nm)
4	Vis, Capteur de température d’air CAC	5.3-6.5 lb-ft (7-9 Nm)

1.2 POULIES, POULIES DE RENVOI ET TENDEURS

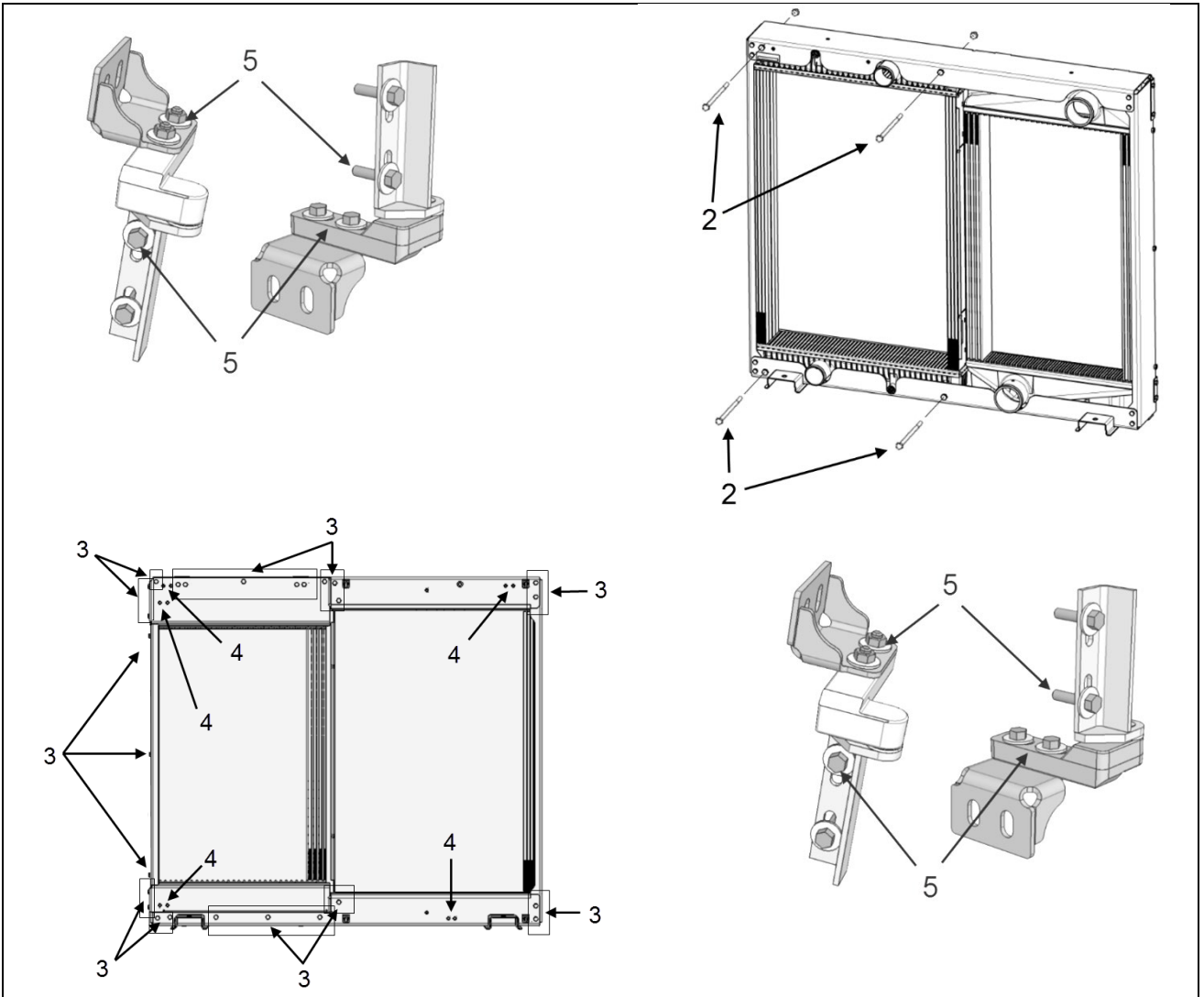


01225 3

POULIES, POULIES DE RENVOI ET TENDEURS

No	DESCRIPTION	COUPLE
1	Vis de la poulie de renvoi de la pompe à l'eau	16 lb-pi (22 Nm)
2	Vis de la poulie du vilebrequin	22 lb-pi (30 Nm)
3	Vis de la poulie de renvoi – pompe à l'eau	43 lb-pi (58 Nm)
4	Vis du tendeur de courroie automatique – pompe à l'eau	48 lb-pi (65 Nm)
5	Poulie de la pompe à l'eau	18 lb-pi (24 Nm)

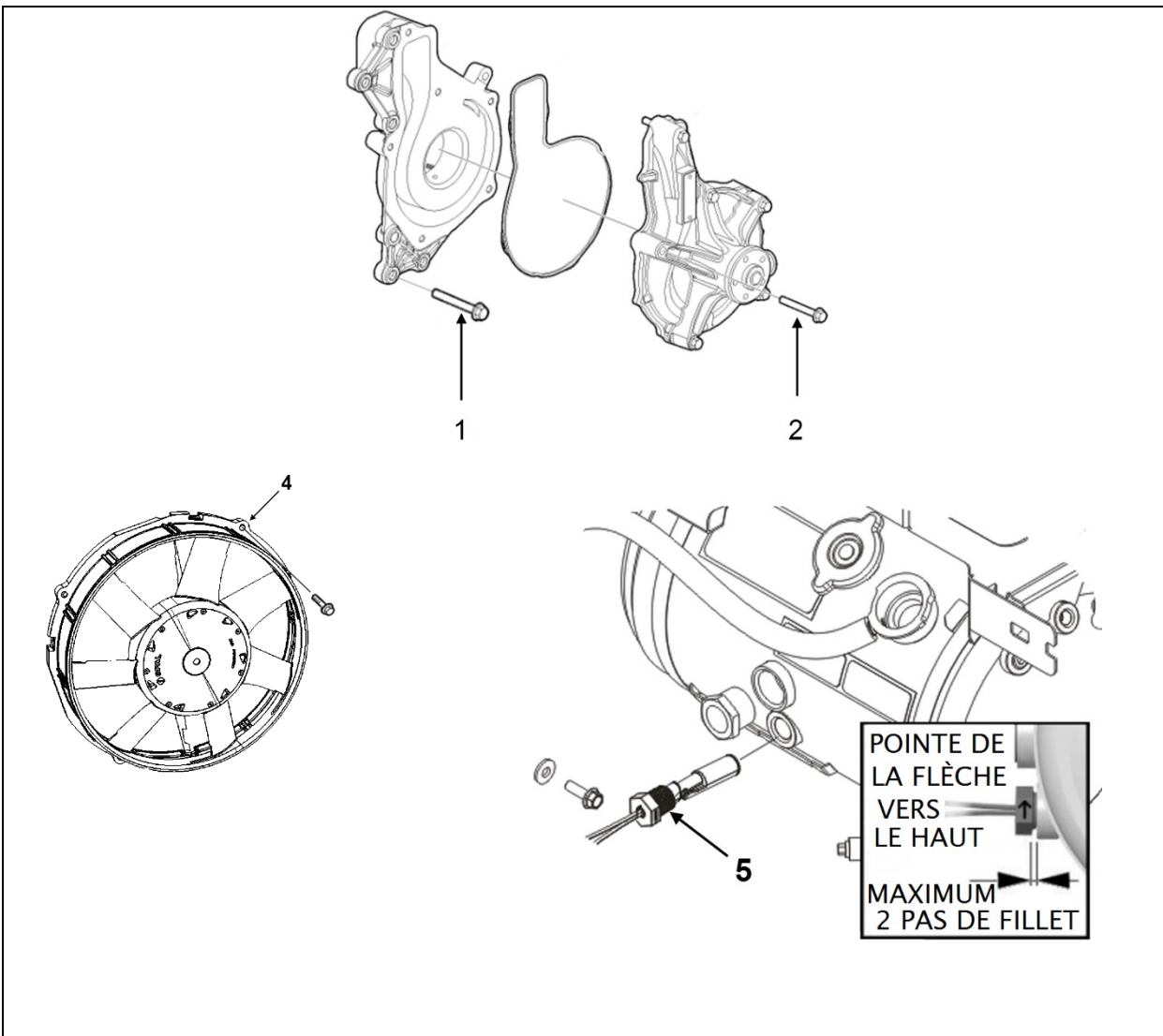
1.3 ENSEMBLE DU SYSTÈME DE REFROIDISSEMENT



ENSEMBLE DU SYSTÈME DE REFROIDISSEMENT

No	DESCRIPTION	COUPLE
1	Vis de montage supérieures et inférieures du CAC (avec coussinets de plastique)	9 lb-pi (12 Nm)
2	Vis de montage du radiateur à l'ensemble de refroidissement (au travers du cadre)	9 lb-pi (12 Nm)
3	Vis 8mm du cadre du module de refroidissement (sur les deux côtés)	9 lb-pi (12 Nm)
4	Supports, charnière de tuyère des ventilateurs de refroidissement et support supérieur	9 lb-pi (12 Nm)
5	Vis de charnière de carénage des ventilateurs de refroidissement (supérieure et inférieure)	68 lb-po (8 Nm)

1.4 VALEURS DE COUPLE POUR DIVERS COMPOSANTS



VALEURS DE COUPLE POUR DIVERS COMPOSANTS

No	DESCRIPTION	COUPLE
1	Couvert arrière de la pompe à l'eau (attaché au moteur)	29-41 lb-pi (39-56 Nm)
2	Couvert avant de la pompe à l'eau (attaché au couvert arrière)	15-21 lb-pi (20-28 Nm)
3	Vis du boîtier du thermostat	15-21 lb-pi (20-28 Nm)
4	Vis de fixation des ventilateurs de refroidissement	30 lb-po (3 Nm)
5	Capteur du niveau du liquide de refroidissement (la flèche doit pointer vers le haut)	Garder au maximum 2 pas de filet à l'extérieur du raccord*

* Ajouter du scellant pour filets de type Téflon (PTFE)

2. DESCRIPTION

Un radiateur et des ventilateurs de refroidissement électriques à vitesse variable sont utilisés pour dissiper efficacement la chaleur générée par le moteur. Un refroidisseur d'air de suralimentation (CAC), adjacent au radiateur, est aussi utilisé pour refroidir l'alimentation d'air comprimé à la sortie du turbo avant qu'il ne passe par l'admission du moteur. Tous les composants mécaniques du système de refroidissement, de même que les disjoncteurs des ventilateurs sont groupés et montés sur le côté gauche du compartiment moteur pour faciliter l'accès et l'entretien.



AVERTISSEMENT

QUAND LE MOTEUR TOURNE

Les ventilateurs de refroidissement peuvent s'activer à tout moment.

Garder les mains et tout objet éloignés des ventilateurs ou garder la porte du radiateur fermée.



AVERTISSEMENT

Les ventilateurs de refroidissement peuvent s'activer quand le moteur est arrêté, dans les conditions suivantes:

- S'il y a des conditions de hautes températures du système d'échappement (ex. suite à un processus de régénération).
- Pendant un test des moteurs des ventilateurs électriques.

Une pompe centrifuge, montée sur le moteur, est utilisée pour permettre la circulation du liquide de refroidissement dans le système. La pompe opère en continu et en combinaison avec un thermostat de type déviation complète positionné à la sortie du liquide pour contrôler l'écoulement, permettre le réchauffement rapide du moteur et réguler la température du réfrigérant.

à eau et est forcé à travers le refroidisseur de transmission avant de passer par le refroidisseur d'huile et dans le bloc-cylindres.

Du bloc-cylindres, le liquide passe à travers la culasse et, lorsque la température de fonctionnement du moteur est normale, il passe par le boîtier du thermostat et se retrouve dans la partie supérieure du radiateur. Finalement, le liquide de refroidissement passe à travers une série de tuyaux, où sa chaleur est dissipée par des courants d'air créés par les ventilateurs et le déplacement du véhicule.

Lors du démarrage à froid d'un moteur ou lorsque la température du liquide de refroidissement est inférieure à la température normale de fonctionnement, le thermostat fermé dirige l'écoulement du liquide du boîtier du thermostat à travers le tube de dérivation vers la pompe à eau. Le liquide de refroidissement est recirculé dans le moteur pour aider à le chauffer.

Lorsque la température d'ouverture du thermostat est atteinte, le débit du liquide de refroidissement est divisé entre le raccord inférieur du radiateur et le tube de dérivation. Lorsque le thermostat est complètement ouvert, la totalité du liquide de refroidissement coule vers le raccord inférieur du radiateur.

Sur les véhicules de série H3, le système de refroidissement est rempli à l'aide d'un entonnoir par le bouchon de remplissage et de surpression monté sur le réservoir d'expansion, le bouchon est aussi utilisé pour maintenir la pression dans le système, lorsque la pression du système dépasse la pression nominale (14 psi - 96,53 kPa), le bouchon dégage l'air et, si nécessaire, du liquide de refroidissement à travers le tube de trop-plein (Figure 3). Sur les véhicules de série X3, le bouchon de surpression est aussi présent sur le réservoir d'expansion, mais l'ajout de liquide doit se faire par le bouchon de remplissage du réservoir de récupération en plastique clair situé à côté du réservoir d'expansion (Figure 2). Le thermostat est situé dans le boîtier boulonné sur le côté gauche du moteur.

Le liquide de refroidissement du moteur est tiré de la partie inférieure du radiateur par la pompe

**AVERTISSEMENT**

Sur les véhicules de série X3, utiliser le bouchon de surpression uniquement en cas d'un besoin d'ajout important de liquide de refroidissement. Toujours utiliser le bouchon situé sur le réservoir de récupération pour faire un appoint de liquide de refroidissement en utilisation normale.

**ATTENTION**

Sur les véhicules de série X3, la pression du système de refroidissement doit être purgée à l'aide du clapet de détente de pression.

Ne jamais ouvrir le bouchon de surpression sans s'assurer préalablement

que la pression du système complètement purgée.

Le liquide de refroidissement sous pression, même s'il est froid, peut causer des blessures sérieuses.

NOTE

Refermer le clapet de détente de surpression après avoir purgé le système.

Le système de refroidissement du moteur fournit également du liquide de refroidissement chaud pour le système de chauffage du véhicule. Se reporter à la section 22, *CHAUFFAGE ET CLIMATISATION* dans ce manuel pour des informations relatives à la circulation d'eau du système de chauffage.

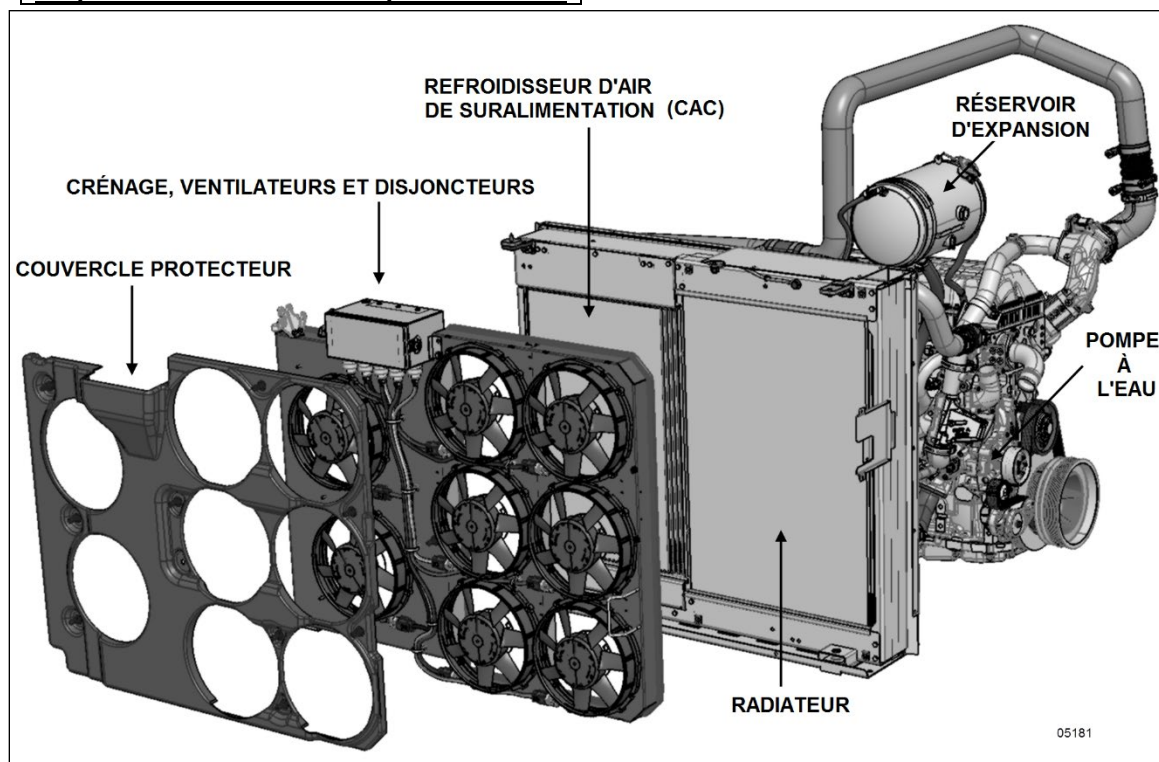


FIGURE 1: ASSEMBLAGE DU SYSTÈME DE REFROIDISSEMENT ET SES COMPOSANTS (SÉRIE X3 ILLUSTRÉE)

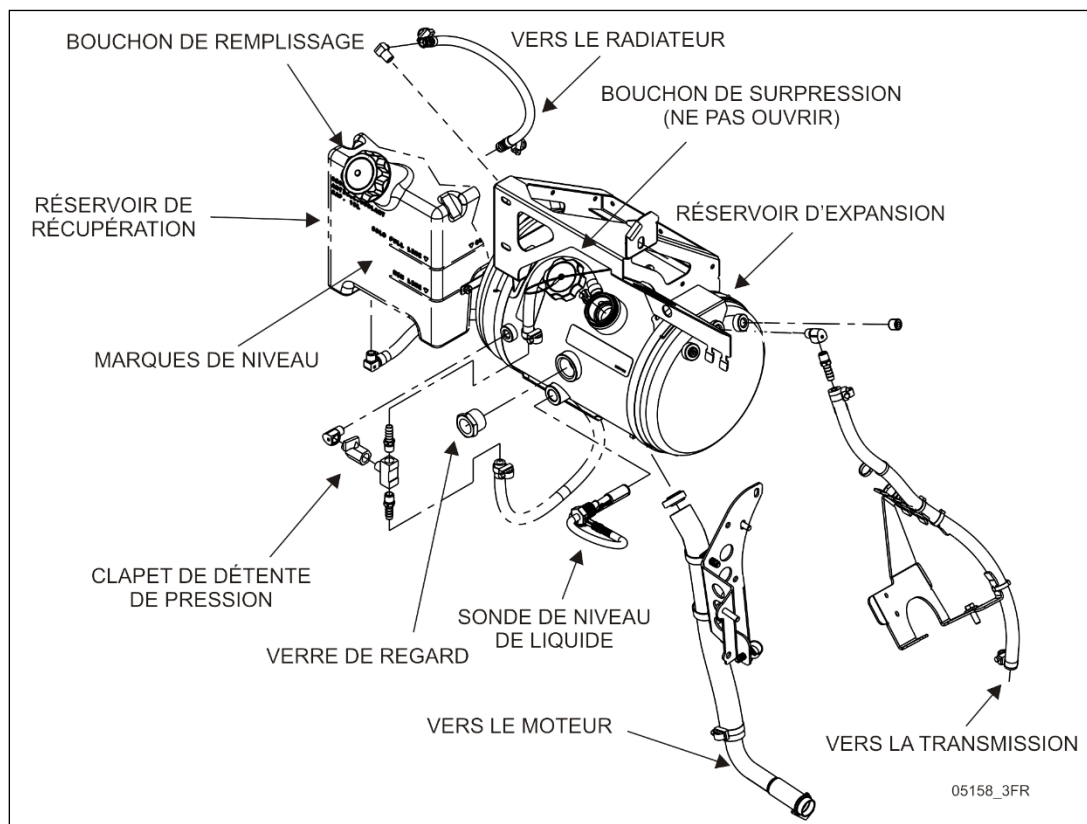


FIGURE 2 : RÉSERVOIR D'EXPANSION ET DE RÉCUPÉRATION DU LIQUIDE DE REFROIDISSEMENT (SÉRIE X3)

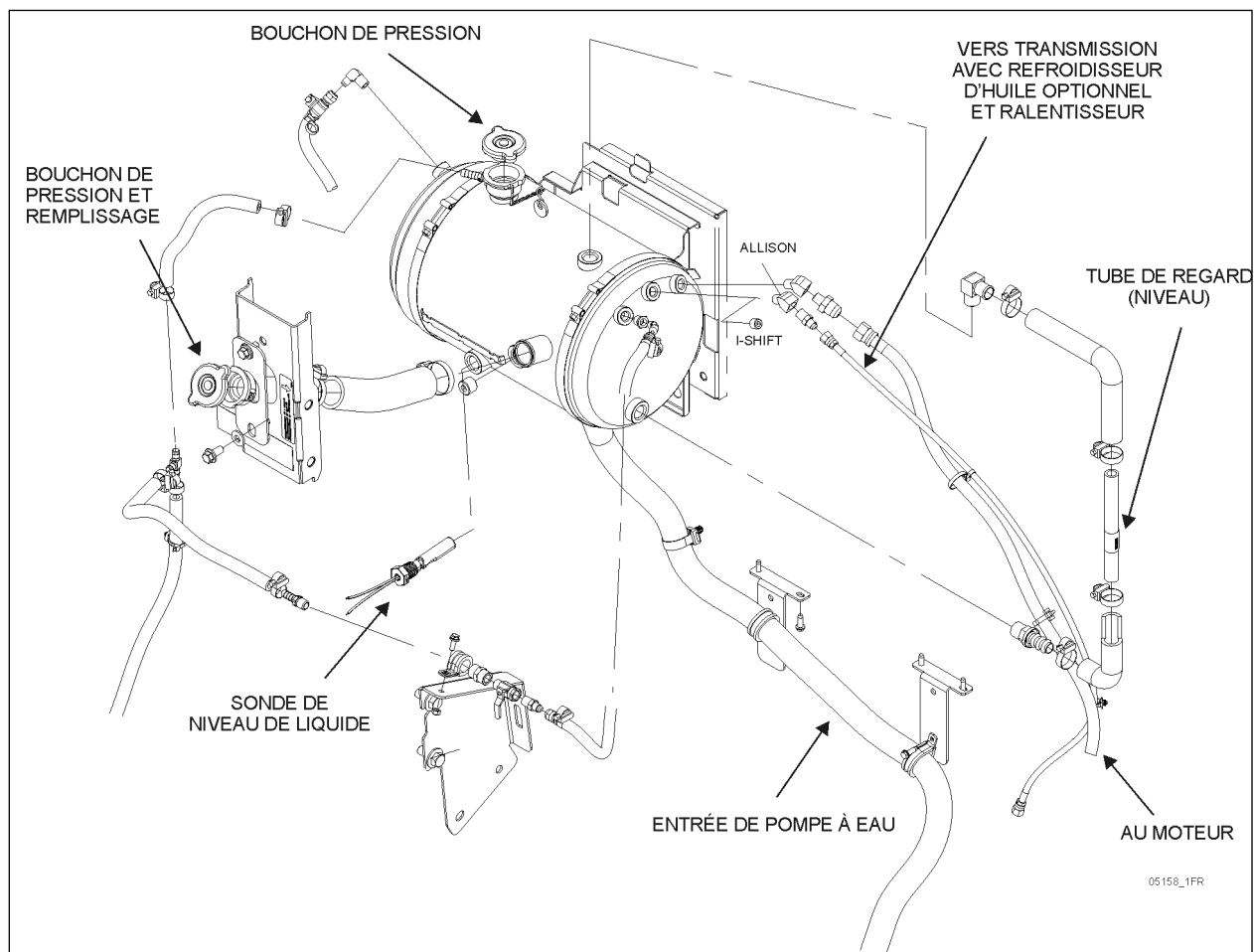


FIGURE 3 : RÉSERVOIR D'EXPANSION DU LIQUIDE DE REFROIDISSEMENT SUR LA SÉRIE H3

3. ENTRETIEN

3.1 RECOMMANDATIONS GÉNÉRALES

Une inspection de routine systématique des composants du système de refroidissement est essentielle pour optimiser l'efficacité du moteur et du système de chauffage.

- Vérifier quotidiennement le niveau du liquide de refroidissement dans le réservoir d'expansion ou le réservoir de récupération et le corriger si nécessaire. Vérifier la concentration du liquide antigel.
- Vérifier la courroie de la pompe à eau, la remplacer si elle est effilochée ou si elle a des signes avancés d'usure.
- Vérifier si le faisceau du radiateur fuit et veiller à ce qu'il ne soit pas bouché par de la saleté ou des insectes. Pour éviter d'endommager les ailettes, nettoyer le faisceau avec un tuyau d'air à basse pression. Nettoyer à la vapeur si nécessaire.

- Vérifier le fonctionnement de la pompe à eau. Une pompe qui fuit aspire l'air, augmentant la corrosion.
- Réparer toutes les fuites sans tarder. Les fuites non réparées peuvent créer des problèmes. Inspecter et serrer régulièrement les supports du radiateur. Tester et remplacer le thermostat régulièrement.

NOTE

Afin d'assurer l'intégrité du système, il est recommandé de vérifier périodiquement la pression du système de refroidissement. Mettre sous pression le système de refroidissement à 103-138 kPa (15-20 psi) à l'aide du contrôleur de pression pour radiateur et système de refroidissement, J24460-1. Ne pas dépasser 138 kPa (20 psi).

Toute baisse mesurable de la pression peut indiquer une fuite. Chaque fois que le carter d'huile est démonté, il faut vérifier la pression du système de refroidissement dans le but de détecter des fuites naissantes du liquide de refroidissement. Veiller à ce que la cause de la fuite interne ait été corrigée avant de rincer le système contaminé.

**ATTENTION**

Les boyaux et raccords doivent être propres et exempts d'huile ou de graisse avant l'installation des colliers. **Ne pas utiliser** de savon, de lubrifiant ou produit scellant sur les raccords ou dans les boyaux.

NOTE

Pour plus d'informations sur les composants du moteur Volvo D13 ou des composants moteurs connexes, veuillez consulter les sites Web Volvo Truck Canada ou Volvo Trucks North America sous la rubrique Pièces et Service (Parts & Service). Sur le site Web de Volvo, vous trouverez des procédures de service détaillées pour le remplacement de pièces, la réparation et l'entretien.

3.2 ROBINET D'ARRÊT DU FILTRE DE LIQUIDE DE REFROIDISSEMENT – ENTRETIEN DU CYLINDRE

Le grippage du cylindre situé dans le support du filtre de liquide de refroidissement pourrait empêcher un fonctionnement correct du robinet d'arrêt. Avec un nettoyage approprié, l'application d'une graisse à base de silicone dans la rainure du cylindre et la manipulation périodique du levier du robinet d'arrêt permettra d'éviter l'accumulation de corrosion dans le support du filtre. Suivez la procédure d'entretien et de réparation du cylindre qui suit.

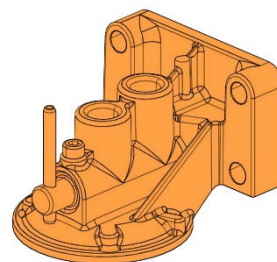


FIGURE 4: SUPPORT DU FILTRE DE LIQUIDE DE REFROIDISSEMENT

1. Stationner le véhicule sur une surface plane. Appliquer le frein de stationnement et placer la transmission au point mort.
2. Placez le commutateur d'allumage à la position OFF.
3. Sur le panneau de démarrage arrière (FIGURE 5) situé dans le compartiment du moteur, appuyer sur le **bouton d'arrêt/antidémarrage du moteur** pour prévenir le démarrage du moteur.

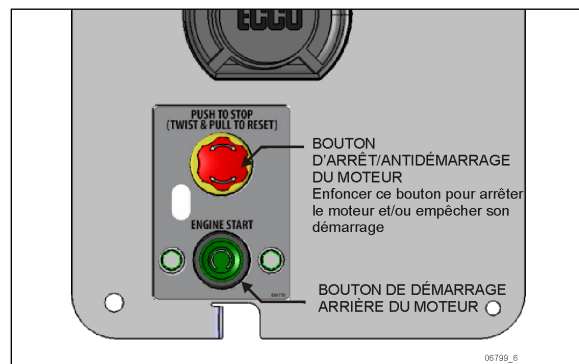


FIGURE 5: PANNEAU DE DÉMARRAGE ARRIÈRE

4. Vidanger le liquide de refroidissement du moteur. Se référer au paragraphe « Vidange du système de refroidissement » dans cette section.

Procédure de réparation du robinet d'arrêt en raison de la corrosion

5. Placer un récipient pour contenir tout déversement sous le support du filtre de liquide de refroidissement.
6. Desserrer la vis hexagonale M5 (1) située sur le support du filtre (3) jusqu'à ce que la rainure du cylindre soit dégagée (2) (Figure 6).

Remarque : Il s'agit de la rainure dans laquelle la vis M5 s'insère lorsque le support du filtre de

liquide de refroidissement est entièrement assemblé.

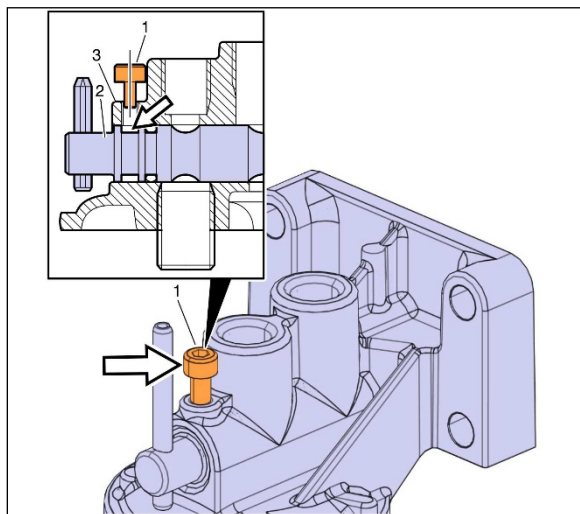


FIGURE 6: VIS HEXAGONALE M5

7. Extraire le cylindre (2) du support du filtre (3).

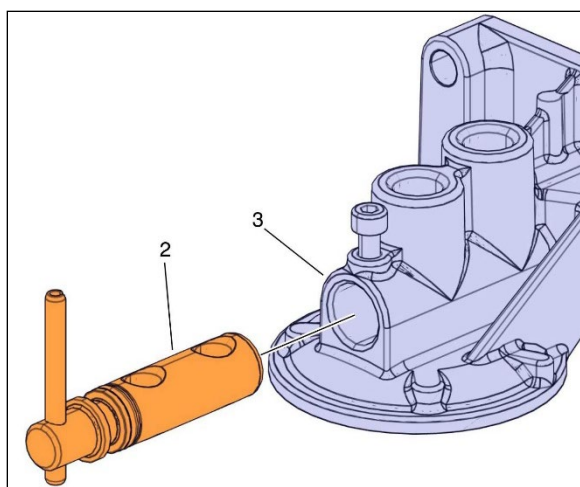


FIGURE 7: CYLINDRE

8. En utilisant un tampon de nettoyage abrasif, enlever tout débris et traces de corrosion sur le cylindre et dans le logement du cylindre (FIGURE 8).

Remarque : Ne pas laisser de la corrosion ou tout autre contaminant solide tomber à l'intérieur du support du filtre.

Remarque : Lorsqu'un nettoyage est nécessaire, ne pas utiliser d'outils électriques ou de meules pour nettoyer les zones couvertes par la corrosion. Cela pourrait endommager les pièces irrémédiablement.

Remarque : Inspectez le joint torique (4) du cylindre (2) afin de détecter s'il a été endommagé par la rouille ou au moment du retrait. Remplacez le joint torique en utilisant le numéro de pièce 968725 si nécessaire. Remplacez le cylindre en utilisant le numéro de pièce 3979940 si nécessaire.

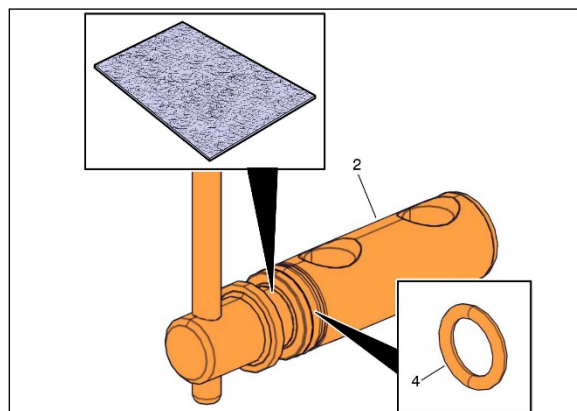


FIGURE 8: INSPECTER LE JOINT TORIQUE (4) ET LE CYLINDRE (2)

9. Si la zone contenant la corrosion ne peut être nettoyée adéquatement ou bien s'il y a des dommages aux surfaces assurant l'étanchéité du joint torique, remplacer le support du filtre.

10. Appliquer de la graisse à base de silicone de grade NLGI n° 2 dans la rainure du cylindre. S'assurer que la rainure du cylindre est complètement remplie de graisse.

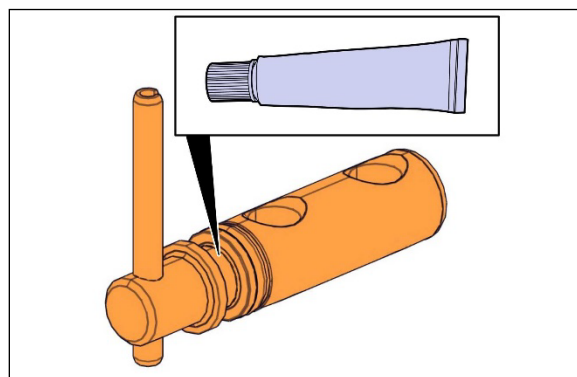


FIGURE 9: APPLIQUE DE LA GRAISSE À BASE DE SILICONE DE GRADE NLGI NO.2 DANS LA RAINURE

11. Réinsérer le cylindre (2) dans le logement (3) et serrer la vis hexagonale M5 (1).

12. Pour éviter la récurrence du problème, un graissage devrait être fait chaque fois que le liquide de refroidissement est remplacé et le

levier du robinet d'arrêt devrait être manipulé (rotation) périodiquement.

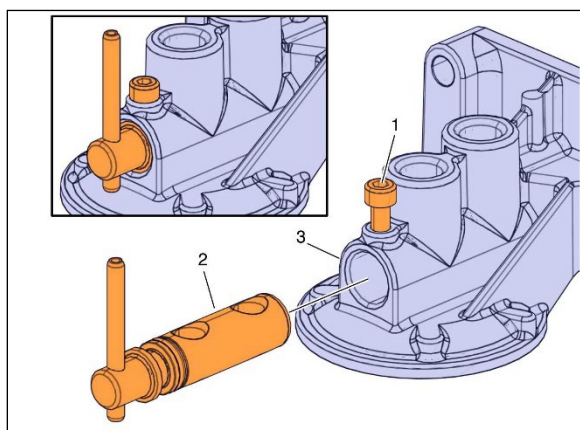


FIGURE 10: INSERTION DU CYLINDRE

13. Remplir le système avec le liquide de refroidissement recommandé.
14. Remettre le bouton d'arrêt/antidémarrage du moteur à la position normale de service.
15. Démarrer le moteur, assurez-vous qu'il n'y a pas de fuites et que tout fonctionne normalement.
16. Après l'arrêt du moteur, remettre du liquide de refroidissement si nécessaire.

4. BOYAUX

Les problèmes du système de refroidissement sont souvent dus à des boyaux fissurés, gonflés ou usés ou à des raccords mal serrés.

Un boyau usé qui se décompose ou le caoutchouc qui s'effrite du boyau et obstrue le passage du liquide de refroidissement cause souvent une surchauffe grave.

Il faut inspecter régulièrement les raccords et resserrer les colliers de serrage. Remplacer tous les boyaux fissurés ou gonflés.

4.1 COLLIERS DE SERRAGE DES CONDUITS DU LIQUIDE DE REFROIDISSEMENT

Tous les colliers de serrage utilisés sur les systèmes de chauffage et de refroidissement sont équipés d'un mécanisme à ressort permettant de compenser pour la dilatation thermique causée par les changements de température. Ce mécanisme permet de

conserver la pression de contact entre les boyaux et les raccords (couple constant). Le serrage initial est réalisé avec un mécanisme à vis sans fin. Les colliers de serrage sont en acier inoxydable.

Toute installation avec des connexions égales ou supérieures à 2 pouces de diamètre comporte 2 colliers de serrage (deux colliers côte à côte) avec les têtes de vis séparées d'au moins 90°. Utiliser une clé dynamométrique pour vous assurer d'appliquer le couple de serrage exigé.

COUPLE: 30 lb-in (3.39 Nm)

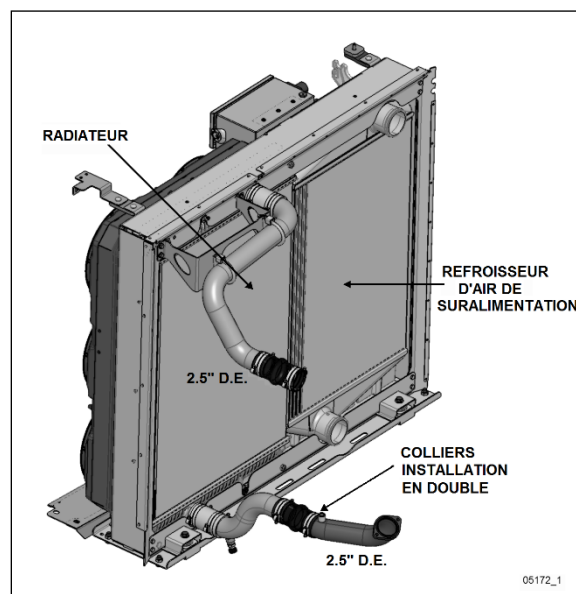
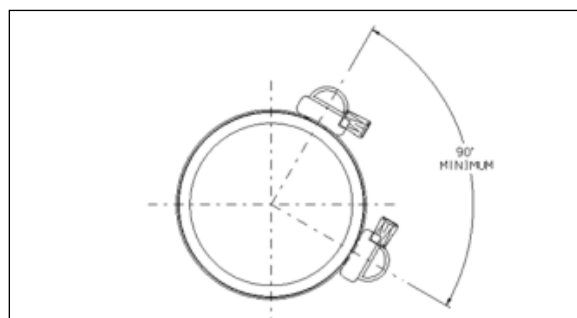


FIGURE 11: CIRCULATION DU LIQUIDE DE REFROIDISSEMENT (SÉRIE X3)



ATTENTION

Les colliers de serrage se cassent si le couple appliqué est important. Ne pas trop serrer, surtout par temps froid lorsque le collier s'est contracté.

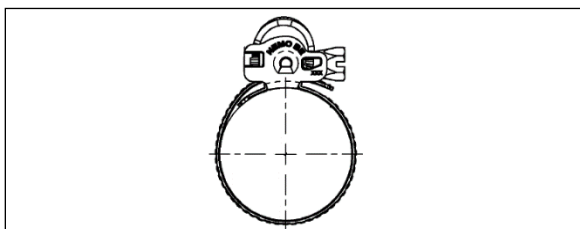


FIGURE 12: COLLIER UTILISÉ SUR LES SYSTÈMES DE CHAUFFAGE ET DE REFOIDISSEMENT

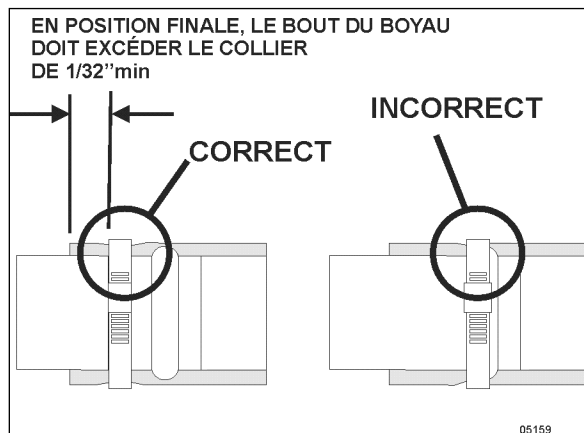


FIGURE 13: INSTALLATION CORRECTE DES COLLIERS DE SERRAGE

4.2 COLLIERS DE SERRAGE À COUPLE CONSTANT SUR LE REFOIDISSEUR D'AIR DE SURALIMENTATION

Si, pour une raison quelconque, il faut changer un collier de serrage, installer et serrer le collier de serrage au couple suivant :

COUPLE: 4.5-5.5 lb-pi (6-7 Nm)

IMPORTANT : Les colliers de serrage à couple constant utilisés à la jonction du CAC et du coude de la tubulure d'admission doivent être serrés différemment pour les véhicules de série X3 (voir tableau des couples de serrages pour identification)

COUPLE: 12-15 lb-pi (16-20 Nm)

Les bandes en V du coude doivent aussi être serrées au couple recommandé.

COUPLE: 4.5-6 lb-pi (6.1-8.13 Nm)



ATTENTION

Les colliers de serrage se cassent si on les serre trop. Ne pas trop serrer, surtout par temps froid lorsque le collier s'est contracté.

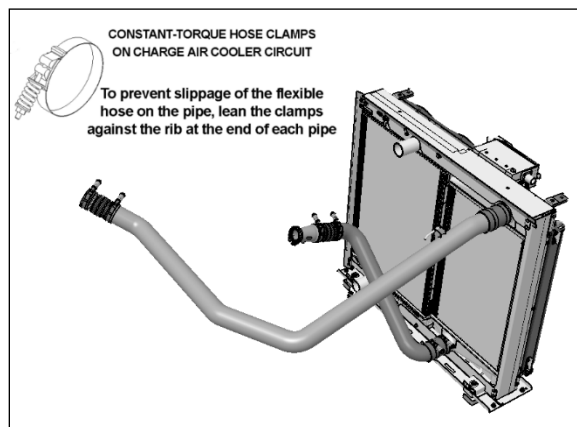


FIGURE 14 : COLLIERS DE SERRAGE DU REFOIDISSEUR D'AIR DE SURALIMENTATION (SÉRIE H3)

4.2.1 Entretien

Étant donné qu'un collier de serrage à couple constant est réglé automatiquement pour maintenir une pression d'étanchéité constante, il n'est pas nécessaire de le serrer régulièrement. Pendant le fonctionnement du véhicule et à l'arrêt, la vis s'ajustera selon les variations de température et de pression.

La vérification du couple approprié devrait être faite à la température ambiante.

5. FONCTIONNEMENT DU THERMOSTAT

5.1 REMPLACEMENT DU THERMOSTAT

17. Vidanger le système de refroidissement.

18. Démontez les vis, le boîtier du thermostat et le thermostat. Bien nettoyer le siège du thermostat et toutes les surfaces de contact entre la culasse et le boîtier du thermostat.

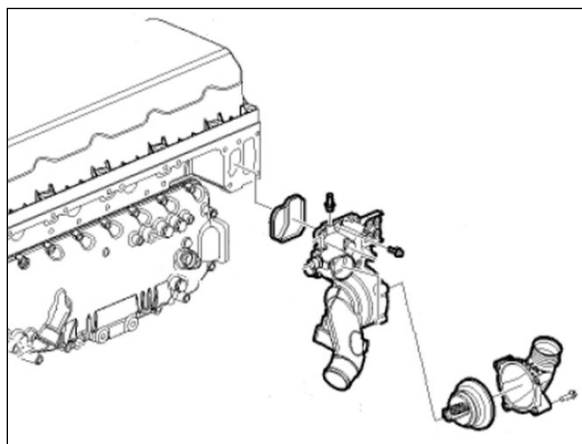


FIGURE 15 : BOÎTIER DU THERMOSTAT - VOLVO D13

19. Poser le nouveau thermostat. S'assurer que le joint en caoutchouc reste bien en place.
20. Positionner le boîtier du thermostat à la culasse, poser les vis et serrer.

COUPLE: 15-21 lb-pi (20-28 Nm)

21. Poser le boyau en caoutchouc du radiateur sur le boîtier du thermostat. Placer le collier de serrage et serrer.
22. Remplir le système avec le liquide de refroidissement recommandé.
23. Démarrer le moteur et vérifier s'il y a des fuites et si tout fonctionne bien. Après l'arrêt du moteur, ajuster le niveau du liquide au besoin.

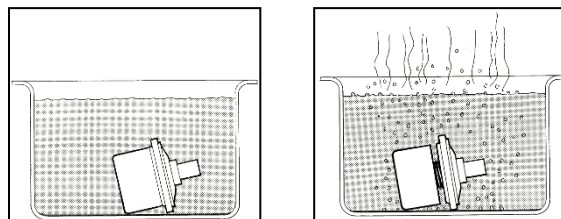
5.2 VÉRIFICATION DU THERMOSTAT

Il faut vérifier le fonctionnement du système avant de poser un nouveau thermostat.

NOTE

S'assurer que le nouveau thermostat se ferme complètement. Pour cela, le tenir à la lumière pour vérifier qu'il n'y a pas d'écart visible au point d'ouverture. Si le thermostat ne se ferme pas correctement, le remplacer.

1. Dans un récipient, réchauffer de l'eau à 75 °C (167 °F) et y immerger le thermostat. Utiliser un morceau de fil attaché au thermostat.



2. Après au minimum 30 secondes, vérifier que le thermostat est toujours fermé.
3. Chauffer ensuite l'eau à 100 °C (212 °F). Après au minimum 30 secondes au point d'ébullition, vérifier que l'ouverture du thermostat est au moins 7 mm (9/32 po). Si le thermostat ne s'ouvre pas, il doit être remplacé. Un bon thermostat commence à se fermer à 95 °C (203 °F) et est entièrement fermé à environ 85 °C (185 °F).

6. LIQUIDE DE REFROIDISSEMENT

6.1 VÉRIFICATION DU NIVEAU DU LIQUIDE DE REFROIDISSEMENT

Le niveau du liquide de refroidissement à froid est correct lorsqu'il est visible d'au moins la moitié du tube de regard sur les véhicules H3 ou lorsque le liquide est visible entre les marques de niveau du réservoir de récupération des véhicules. (Figure 2 et Figure 3). Si le niveau est bas, ajouter du liquide au système.

6.2 CAPTEUR DU NIVEAU DU LIQUIDE DE REFROIDISSEMENT

Ce dispositif d'avertissement est composé d'une sonde de niveau de liquide montée sur le réservoir d'expansion. La sonde envoie un signal au module de commande du moteur pour indiquer le niveau du liquide de refroidissement. Si le niveau du liquide de refroidissement descend en dessous de la sonde, le témoin *Check Engine* (vérifier le moteur) clignote et un code d'anomalie est consigné (voir la section 01 MOTEUR).



ATTENTION

Ne pas faire tourner le moteur lorsque le témoin « Check Engine » clignote.

La sonde du niveau est montée à l'avant du réservoir d'expansion.

6.3 DÉGEL DU SYSTÈME DE REFROIDISSEMENT

Si le système de refroidissement est gelé, déplacer l'autocar dans un endroit chaud jusqu'à ce que la glace se fonde complètement.

**ATTENTION**

En aucun cas, le moteur ne doit être utilisé lorsque le système de refroidissement est gelé, car cela se traduira par une surchauffe du moteur due à une insuffisance de liquide de refroidissement.

Après le dégel, vérifier le moteur, le radiateur et les composants connexes pour détecter d'éventuels dommages causés par l'expansion due au gel du liquide de refroidissement.

6.4 RECOMMANDATIONS POUR LE LIQUIDE DE REFROIDISSEMENT

Utiliser un mélange avec un ratio de 50/50 de liquide de refroidissement longue durée (ELC Extended Life Coolant) de spécification **Volvo VCS2B** et d'eau distillée ou du liquide de refroidissement à durée de vie prolongée (ELC Extended Life Coolant) de spécification **Volvo VCS2B** pré-mélangé 50/50. Ce ratio doit être utilisé toute l'année pour assurer une protection contre le gel et l'ébullition ainsi qu'un milieu stable pour les joints d'étanchéité et les boyaux.

**ATTENTION**

Bien que le mélange ne soit pas recommandé, le liquide de refroidissement à durée de vie prolongée (ELC) répondant à la spécification Volvo VCS2B est compatible avec les autres liquides de refroidissement approuvés par Volvo.

La dilution ou le mélange avec des liquides de refroidissement non équivalents réduirait ou éliminerait les propriétés de durée de vie prolongée. Par conséquent, ne mélangez pas avec du liquide de refroidissement non ELC.

**ATTENTION**

Dans le moteur Volvo D13, utiliser **de préférence** du liquide de refroidissement à durée de vie prolongée (ELC).

Ne pas ajouter d'additifs supplémentaires (SCA) à un liquide de refroidissement à durée de vie prolongée.

Ne pas utiliser un filtre à liquide de refroidissement contenant d'additifs supplémentaires (SCA).

**ATTENTION**

Un essai du liquide de refroidissement de longue durée (ELC) indiquera un manque d'additifs (SCA), mais il ne faut pas les ajouter. L'ajout de SCA pourrait raccourcir la vie du moteur.

Un autocollant situé sur le réservoir d'expansion fournit des informations sur les liquides de refroidissement recommandés.

CAUTION ⚠	ATTENTION ⚠	CAUIDADO ⚠
<ul style="list-style-type: none"> - Never open when hot - Bleed for 1 min minimum before opening - Do not forget valve in bleeding position, because it can cause engine to overheat 	<ul style="list-style-type: none"> - Ne pas ouvrir à chaud - Purger pendant 1 min minimum avant d'ouvrir - Ne pas oublier la valve en position de purge, car ceci pourrait amener une surchauffe du moteur 	<ul style="list-style-type: none"> - No abrir en caliente - Purgue mínimo durante 1 min antes de abrir - No olvidar la válvula en posición de purga, esto podría causar un recalentamiento del motor
Extended life coolant / Antigél longue durée / Anticongelante de larga duración Recommended / Recommandé / Recomendado: VOLVO VCS2B 50/50		

Le liquide de refroidissement sert de médium pour le transfert de chaleur afin de réguler la température interne lorsque le moteur est en fonction. Dans un moteur ayant une bonne circulation de liquide de refroidissement, la chaleur provenant des cylindres et de la chambre de combustion est transférée à ce liquide. Un manque ou un mauvais type de liquide de refroidissement pourrait compromettre ce transfert de chaleur et occasionner une hausse rapide de la température.

Pour un fonctionnement adéquat, le système de refroidissement doit être gardé sous pression pour éviter l'ébullition localisée du liquide de refroidissement. Tout le système doit être gardé propre et sans fuite. Vérifier périodiquement le bon fonctionnement du bouchon de pression et de remplissage.

Toujours maintenir le niveau adéquat de liquide de refroidissement. Vérifier le niveau tous les jours.

Ne pas utiliser d'antigel formulé pour les moteurs à essence automobiles, celui-ci possède une très forte teneur en silice qui peut obstruer le radiateur et laisser des dépôts indésirables dans le moteur.

Les additifs du liquide de refroidissement de longue durée se dégradent lentement et ne requièrent pas de tests fréquents. Cependant, vous pouvez tester le liquide avec une bande de test *FleetFix*® (pour mesurer les niveaux de

nitrite et de carboxylate) et l'ensemble de tests de dilution *FleetFix*® (pour déterminer la contamination et le niveau de protection du liquide de refroidissement longue durée).

La protection contre le gel doit être vérifiée 2 fois par an en utilisant un réfractomètre pour liquide de refroidissement.

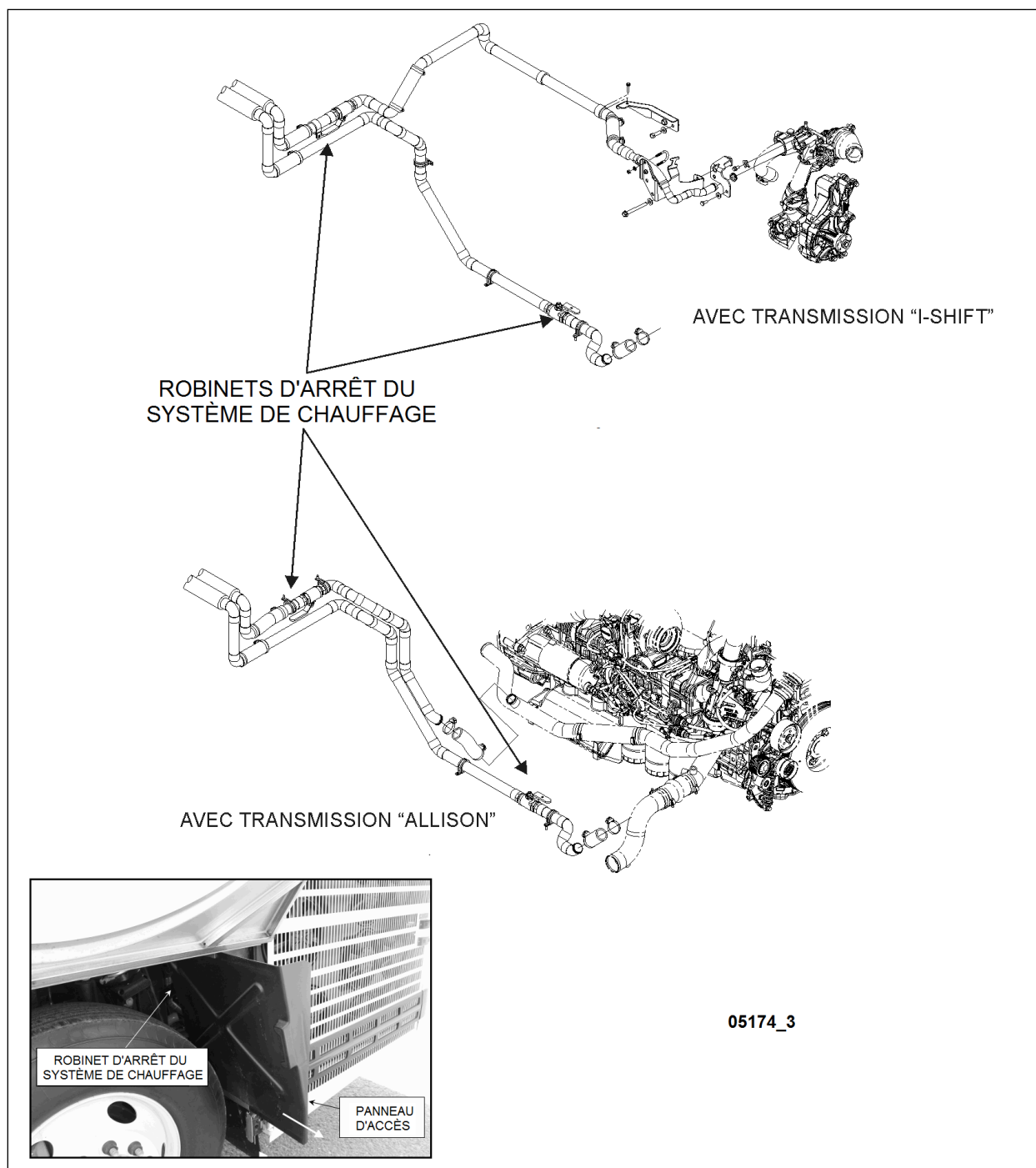


FIGURE 16 : ROBINETS D'ARRÊT DE CANALISATIONS DE CHAUFFAGE - COMPARTIMENT MOTEUR SÉRIE X3

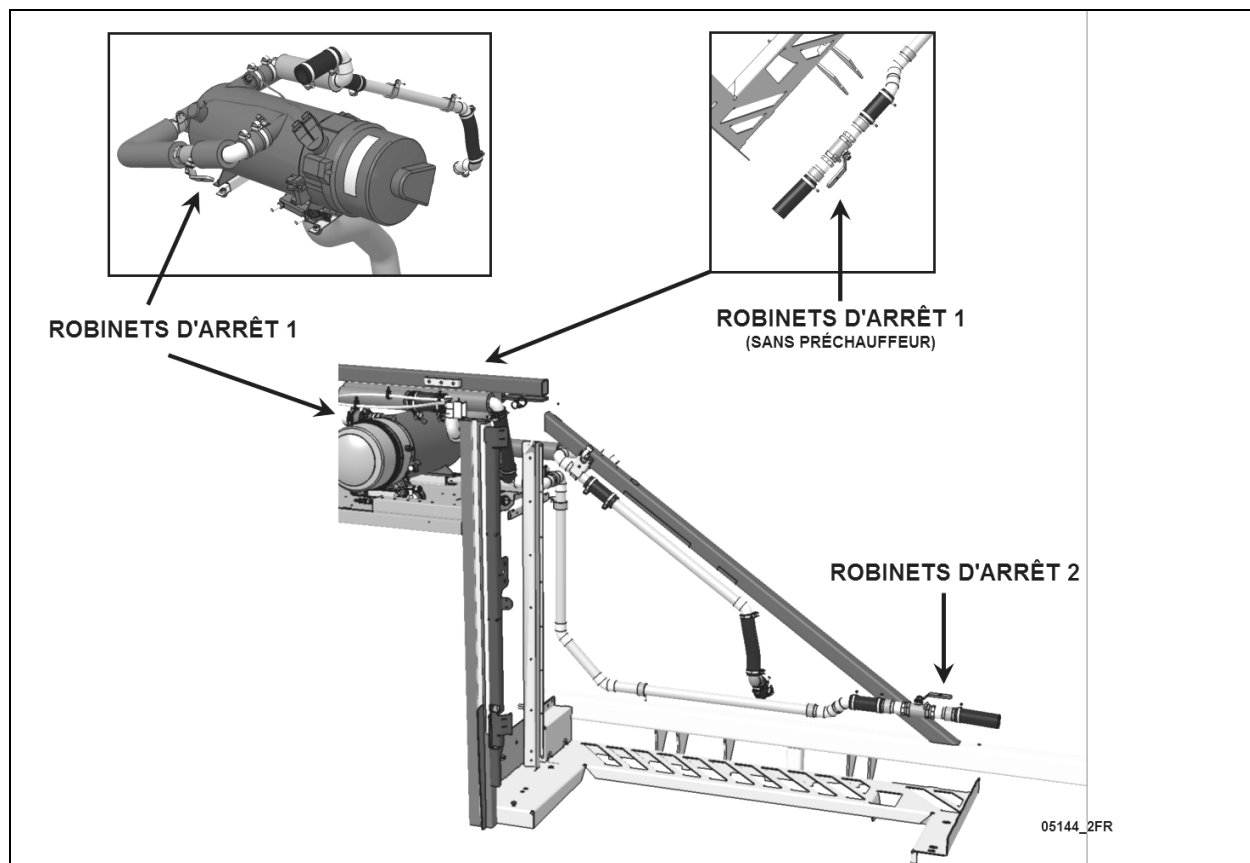


FIGURE 17 : ROBINETS D'ARRÊT DE CANALISATIONS DE CHAUFFAGE - COMPARTIMENT MOTEUR SERIE H3

6.5 ÉCHANTILLONNAGE DU LIQUIDE DE REFROIDISSEMENT

Fournir un échantillon du liquide de refroidissement pour analyse en laboratoire pourrait s'avérer nécessaire à un moment dans la vie utile du véhicule.

NOTE

La procédure suivante est prévue à titre de référence seulement.

Les instructions fournies avec la trousse d'analyse du laboratoire ont préséance sur cette procédure.



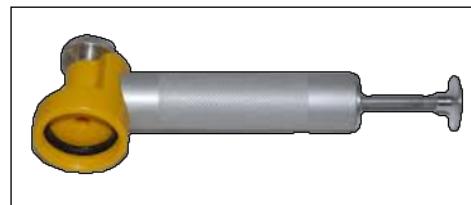
AVERTISSEMENT

Avant de procéder aux étapes suivantes, s'assurer que le liquide de refroidissement a refroidi. Le dégagement soudain de la pression d'un système de refroidissement chaud peut entraîner la perte du liquide et des blessures éventuelles (échaudage) dues au liquide chaud.

L'échantillonnage doit être effectué sur un *moteur froid*.

Matériel typique requis :

- Pompe à vide manuelle pouvant être munie d'une bouteille



- Bouteille d'échantillon

- Tube en plastique (type « réfrigérateur » 1/4po)
- Gants de Nitrile
- Lunettes de sécurité
- Chiffons

NOTE

Faire attention pour éviter une contamination accidentelle!

La pompe à vide manuelle doit être utilisée uniquement pour l'échantillonnage du liquide de refroidissement afin de prévenir la contamination croisée.

En outre, veiller à la propreté tout au long de cette procédure pour ne pas contaminer accidentellement l'échantillon du liquide de refroidissement.

L'échantillonnage doit être effectué sur le réservoir d'expansion, le moteur froid.

Si le véhicule a été immobile pendant longtemps, le conduire environ 30 minutes jusqu'à atteindre sa température normale de fonctionnement. Ensuite, le laisser refroidir.

1. Retirer le bouchon de pression du réservoir d'expansion. Se reporter à Figure 2 et à la Figure 3 pour l'emplacement du bouchon.
2. Visser la bouteille d'échantillon à la pompe. Serrer à la main.
3. Faire glisser le tube en plastique dans le raccord de la pompe jusqu'à ce qu'il dépasse d'environ 1/2 pouce dans la cavité de la pompe.
4. Abaisser le tube dans le réservoir d'expansion environ à mi-chemin de la hauteur. (Ne pas prendre d'échantillon du fond du réservoir d'expansion.)
5. Pomper jusqu'à ce que la bouteille d'échantillon se remplisse environ aux 2/3. Ne pas trop remplir.
6. Desserrer le raccord de la pompe pour en retirer le tube. Laisser couler dans la bouteille le reste du liquide de refroidissement du tube.
7. Retirer la bouteille d'échantillon et remettre le bouchon.
8. Jeter le tube en plastique. (Ne pas le réutiliser)

9. Remplir tous les formulaires requis par le laboratoire.

7. VIDANGE DU SYSTÈME DE REFRIGÉRISSMENT

Utiliser les procédures suivantes pour vidanger partiellement ou complètement le système de refroidissement.

Pour vidanger le moteur et les composants connexes :

1. Arrêter le moteur et laisser le refroidir. Fermer les deux robinets d'arrêt de la canalisation de chauffage.

Sur les autocars de série X3, les robinets sont situés dans le compartiment moteur. L'un d'eux est situé sous le tuyau d'admission du turbo au côté gauche du compartiment moteur. L'autre robinet est positionné derrière la roue gauche de l'essieu auxiliaire. Il est accessible en relevant l'aile arrière et en retirant le panneau d'accès (Figure 16).

Sur les véhicules de série H3, un des robinets est situé dans le compartiment moteur près de la pompe à eau (Figure 17). L'autre robinet est situé derrière l'aile arrière, juste au-dessus du puits de roue près du préchauffeur optionnel.

NOTE

Se reporter à la section 22 sous la rubrique « Système de préchauffage » pour obtenir des informations sur l'accès au système de préchauffage et la soupape d'arrêt de la canalisation de chauffage.

**ENTRETIEN****Système de refroidissement**

Vidanger, rincer, bien nettoyer et remplir le système aux intervalles indiqués dans le tableau de lubrification et d'entretien à la section 24 : LUBRIFICATION ET ENTRETIEN.

Lorsque du ELC est utilisé, **il ne faut pas** utiliser un filtre contenant des additifs supplémentaires (SCA).

**AVERTISSEMENT**

Avant de procéder aux étapes suivantes, s'assurer que le liquide de refroidissement a refroidi. Le dégagement soudain de la pression d'un système de refroidissement chaud peut entraîner la perte du liquide et des blessures éventuelles (échaudage) dues au liquide chaud.

2. Fermer la soupape d'arrêt sur la tête de montage du filtre du liquide de refroidissement et démonter le filtre (effectuer uniquement si le filtre doit être remplacé).
3. Ouvrir la soupape d'arrêt sur la tête de montage du filtre du liquide de refroidissement et vidanger le liquide dans un récipient approprié. Fermer la soupape d'arrêt.
4. Dévisser le bouchon de pression du réservoir d'expansion des véhicules H3 dans le sens antihoraire $\frac{1}{4}$ de tour pour laisser l'air entrer dans le système et permettre au liquide de refroidissement de se vider complètement. Sur les véhicules de série X3, purger préalablement la pression à l'aide du clapet de détente de pression avant de retirer le bouchon de surpression.



ATTENTION

Ne jamais ouvrir le bouchon de surpression sans s'assurer préalablement que la pression du système complètement purgée.

Le liquide de refroidissement sous pression, même s'il est froid, peut causer des blessures sérieuses.

5. Brancher l'extracteur de liquide de refroidissement (Figure 18) vidanger le liquide de refroidissement du moteur. Une autre méthode consiste à vidanger le liquide de refroidissement dans un récipient approprié à l'aide du tuyau de vidange.
6. Ouvrir le robinet de vidange du radiateur.
7. Démonter le refroidisseur d'huile de transmission. Vidanger, rincer et inspecter. Se reporter à la section 7, « TRANSMISSION » pour l'entretien ou le remplacement préventif du refroidisseur d'huile.



DANGER

Le liquide de refroidissement est toxique; risque d'intoxication. Ne pas boire du liquide de refroidissement. Protéger les mains adéquatement lors de la manipulation. Garder le liquide de refroidissement hors de portée des enfants et des animaux. Le non-respect de ces précautions peut entraîner des intoxications graves ou la mort.

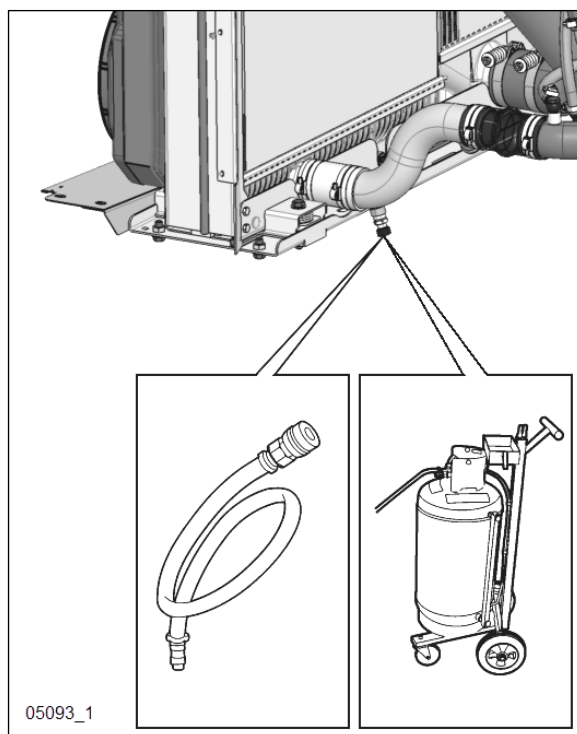


FIGURE 18 : EXTRACTION DE LIQUIDE DE REFRROIDISSEMENT



ATTENTION

Si du gel est prévu et le moteur n'est pas protégé avec de l'antigel, vidanger le système de refroidissement complètement lorsque le véhicule n'est pas utilisé. De l'eau piégée dans le bloc-cylindres, le radiateur ou d'autres composants peuvent geler et se dilater entraînant des dommages. Laisser les bouchons de vidange ouverts jusqu'à ce que le système de refroidissement puisse être rempli de liquide de refroidissement. Ne pas faire tourner le moteur lorsque le système de refroidissement est vide.

Pour vidanger l'ensemble du système, effectuer les étapes précédentes tout en maintenant les soupapes d'arrêt en position ouverte; puis suivre les procédures sous la rubrique *Vidange du système de chauffage* à la section 22.

8. REMPLISSAGE DU SYSTÈME DE REFROIDISSEMENT

Si seulement le moteur et les composants connexes ont été vidangés, maintenir les deux soupapes d'arrêt des canalisations de chauffage dans leur position fermée, puis procéder comme suit :

1. Fermer le robinet de vidange du radiateur.
2. Ouvrir la soupape d'arrêt sur la tête de montage du filtre du liquide de refroidissement.
3. Remplir le système de refroidissement par l'orifice d'entrée du bouchon de remplissage du réservoir d'expansion des véhicules H3 (bouchon de remplissage du réservoir de récupération sur les X3) avec la solution recommandée et à la concentration requise d'eau et d'antigel à base de glycol d'éthylène.

NOTE

S'assurer que les conduits de drainage sont correctement reliés et non obstrués. Les conduits de drainage (dôme du boîtier du thermostat, réservoir supérieur du radiateur, refroidisseur d'huile de transmission et conduit de remplissage) sont nécessaires pour assurer le remplissage complet du moteur et la purge adéquate d'air dans le système.

NOTE

Le niveau du liquide de refroidissement doit se maintenir à moins de deux pouces du goulot de remplissage du réservoir d'expansion.

4. Réinstaller le bouchon, puis démarrer le moteur et le faire tourner au ralenti accéléré jusqu'à atteindre sa température normale de fonctionnement. Vérifier s'il y a des fuites.

NOTE

Si, pour une raison quelconque, le niveau du liquide de refroidissement descend en dessous de la sonde du niveau du réservoir d'expansion, le témoin Check Engine s'allumera.

5. Arrêter le moteur et le laisser refroidir.
6. Ouvrir les deux soupapes d'arrêt des canalisations de chauffage, vérifier le niveau du liquide de refroidissement dans le réservoir d'expansion, puis en ajouter au besoin.



ATTENTION

Ne jamais verser du liquide de refroidissement froid dans un moteur chaud. Le brusque changement de température peut fissurer la culasse ou le bloc-cylindres.

Si l'ensemble du système a été vidé, refaire les étapes précédentes tout en maintenant les deux soupapes d'arrêt des canalisations de chauffage en position « ouverte ». Pendant que le moteur tourne, activer les systèmes de chauffage central et du conducteur pour faire circuler le liquide de refroidissement. Terminer la procédure en purgeant les radiateurs de chauffage comme expliqué à la section 22, sous *Purge du système de chauffage*.

9. RINÇAGE

Si le système de refroidissement est contaminé, le rincer comme suit :

1. Vidanger le liquide de refroidissement du moteur.
2. Remplir avec de l'eau propre.



ATTENTION

Si le moteur est chaud, remplir lentement pour éviter un refroidissement rapide et des fissures au bloc-moteur.

3. Pour une recirculation complète de l'eau, démarrer et faire tourner le moteur pendant 15 minutes après l'ouverture du thermostat.
4. Vidanger entièrement le système.
5. Remplir avec de l'eau propre et faire tourner le moteur pendant 15 minutes après l'ouverture du thermostat.
6. Arrêter le moteur et le laisser refroidir.
7. Vidanger entièrement le système.

Véhicules sans filtres de liquide de refroidissement :

Remplir d'une solution à 50/50 eau-antigel et ajouter les inhibiteurs nécessaires.

Véhicules avec filtres du liquide de refroidissement :

Remplir d'une solution à 50/50 eau-antigel. Au besoin, remplacer le filtre du liquide de

refroidissement selon le tableau de lubrification et d'entretien à la section 24.

Éliminer les liquides usés de manière conforme à la réglementation environnementale en vigueur dans votre région.

CAPACITÉ DU SYSTÈME DE REFROIDISSEMENT (approximatif, incluant le système de chauffage) :

Série H3 26 gal US (99 litres)

Série X3 22.5 gal US (85 litres)

9.1 DÉCALAMINANTS DE SYSTÈME DE REFROIDISSEMENT

Si le moteur surchauffe alors que le niveau du liquide de refroidissement est adéquat et que la pompe à l'eau et le thermostat fonctionnent de façon satisfaisante, il faudra possiblement procéder à un détartrage et un rinçage complet du système de refroidissement.



ATTENTION

Seulement utiliser les produits de décalaminage vendus par un fabricant reconnu. Le produit doit être compatible pour l'aluminium et le cuivre, ainsi que pour les boyaux en caoutchouc et les joints d'étanchéité.

Certains produits de décalaminage nécessitent l'utilisation d'un agent neutralisant avant le remplissage du système avec le liquide de refroidissement.

Suivre rigoureusement les directives d'utilisation du produit de décalaminage pour éviter tout dommage au système de refroidissement.

Ne jamais utiliser un mélange fait maison contenant des agents caustiques ou acides qui ne sont pas prévus et approuvés pour le décalaminage des systèmes de refroidissement ou qui contient une concentration d'agents actifs inconnus.

1. Vidanger le liquide du système de refroidissement.
2. Remplir le système de refroidissement avec de l'eau propre.
3. Ajouter au système la quantité requise de produit de décalaminage. Utiliser un produit commercialement reconnu (compatible aluminium & cuivre). Il est important de bien lire et respecter les directives d'utilisation du produit de décalaminage dont entre autres la durée du traitement, la température et la proportion du mélange.
4. Vidanger la solution de décalaminage du système de refroidissement.
5. Remplir le système de refroidissement avec de l'eau propre pour le rincer afin d'éliminer toute trace de la solution de décalaminage.
6. Si le système était très contaminé, inverser le rinçage pour éliminer tous les dépôts de particules qui pourraient boucher les tubes du radiateur ou se rendre à la pompe à l'eau et l'endommager (voir la section 9.2 *Rinçage inversé sous pression* ci-dessous)
7. Vidanger tout le système.
8. Remplir le système avec le liquide de refroidissement recommandé.

9.2 RINÇAGE INVERSÉ SOUS PRESSION

Après le détartrage complet du moteur et du radiateur, il faut procéder à leur rinçage sous pression. La pompe à eau doit être retirée et le radiateur et le moteur doivent être rincés séparément pour éviter que les dépôts de saleté et de tartre ne bouchent les tuyaux du radiateur ou ne soient forcés dans la pompe. Le rinçage sous pression est accompli en forçant de l'eau chaude dans le système de refroidissement en sens inverse du flux normal du liquide de refroidissement pour déloger les dépôts.

Le rinçage sous pression du radiateur se fait de la façon suivante :

1. Retirer les boyaux d'entrée et de sortie du radiateur et remplacer le bouchon existant du radiateur par un nouveau.
2. Raccorder un boyau à la partie supérieure du radiateur pour éloigner l'eau du moteur.

3. Raccorder un boyau au fond du radiateur et insérer un pistolet de détartrage dans le boyau.
4. Raccorder le boyau d'eau du pistolet à la sortie de l'eau et le boyau d'air à la sortie d'air comprimé.
5. Ouvrir l'eau, quand le radiateur est plein, souffler des jets d'air en permettant au radiateur de se remplir entre les jets.

NOTE

Souffler l'air progressivement. Ne pas dépasser une pression d'air de 138 kPa (20 psi). Une trop grande pression peut rompre un tuyau du radiateur.

6. Continuer le rinçage jusqu'à ce que seulement de l'eau propre soit refoulée du radiateur.

Le rinçage sous pression du bloc-cylindres et de la culasse se fait de la façon suivante :

1. Démonter le thermostat et la pompe à eau.
2. Raccorder un boyau à l'entrée d'eau du refroidisseur d'huile pour drainer l'eau du moteur.
3. Raccorder un boyau à la sortie d'eau sur la partie supérieure de la culasse (boîtier du thermostat) et insérer le pistolet de détartrage dans le boyau.
4. Ouvrir l'eau jusqu'à ce que les chemises soient remplies, puis souffler des jets d'air. Laisser les chemises se remplir d'eau entre les jets d'air.
5. Continuer à rincer jusqu'à ce que l'eau évacuée du bloc-moteur devienne propre.

Si le tartre déposé dans le radiateur ne peut pas être éliminé par les nettoyants chimiques et le rinçage sous pression tel que décrit ci-dessus, il peut être nécessaire de démonter le réservoir supérieur et de nettoyer chaque tube du radiateur au moyen de tiges en acier plates. Faire circuler l'eau dans le corps du radiateur du bas vers le haut pendant cette procédure.

10. FILTRE DU SYSTÈME DE REFROIDISSEMENT

Le filtre vissé (optionnel) du système de refroidissement du moteur est utilisé pour filtrer les impuretés telles que le tartre ou le sable du liquide de refroidissement.

Le filtre optionnel est fixé au châssis du véhicule sous le tube d'alimentation du turbocompresseur (Figure 19).

Pour remplacer un filtre :

1. Fermer la soupape d'arrêt du filtre sur la tête de montage du filtre et dévisser le filtre usagé.



AVERTISSEMENT

Si la pression du système de refroidissement n'est pas relâchée, des blessures pourraient s'ensuivre.

2. Démonter et jeter le filtre. Recueillir le liquide de refroidissement restant dans le filtre dans un récipient approprié.
3. Nettoyer l'adaptateur du filtre avec un chiffon propre, non pelucheux.
4. Enduire la surface du joint d'antigel propre, et serrer 2/3 à 1 tour une fois que le joint entre en contact avec la tête.
5. Ouvrir la soupape d'arrêt du filtre.
6. Démarrer le moteur et vérifier s'il y a des fuites.



ATTENTION

Ne pas dépasser les intervalles d'entretien recommandés.



ENTRETIEN

Filtre à liquide de refroidissement

Remplacer la cartouche filtrante du liquide de refroidissement aux intervalles indiqués dans le tableau de graissage et d'entretien à la section 24 : LUBRIFICATION et ENTRETIEN.

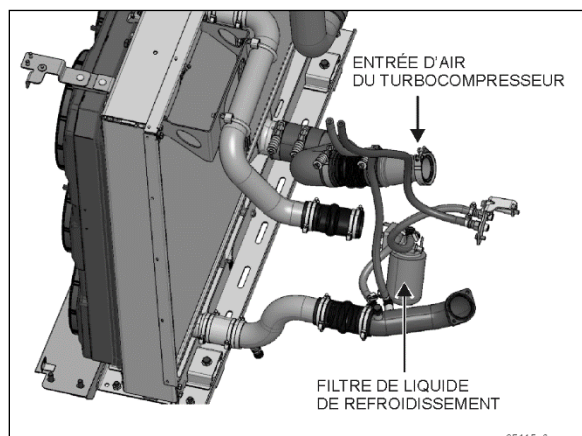


FIGURE 19 : FILTRE DU LIQUIDE DE REFROIDISSEMENT (SÉRIE X3 MONTRÉE)

11. ASSEMBLAGE DU SYSTÈME DE REFROIDISSEMENT

Le système de refroidissement est équipé de 8 ventilateurs électriques de 12 pouces de diamètre (305mm) sans balai (24V) pour dissiper la chaleur générée par le moteur. Les ventilateurs 1 et 2 sont utilisés par le refroidisseur d'air de suralimentation (CAC) pour refroidir l'air chaud compressé provenant de la sortie du turbocompresseur, tandis que les 6 autres ventilateurs sont utilisés pour le radiateur.

Chaque ventilateur est fixé au carénage par 4 vis à tête hexagonale et chacun d'eux est individuellement connecté à la boîte de disjoncteurs par le faisceau de câbles principal (voir la section 06 ÉLECTRIQUE du manuel d'entretien pour plus d'information concernant les composants de la boîte de disjoncteurs et le faisceau de câbles).

Le carénage aide à diriger le débit d'air produit par les ventilateurs au travers du radiateur et du refroidisseur d'air (CAC) avec un maximum d'efficacité. Un joint d'étanchéité en caoutchouc contribue aussi à maximiser le rendement du système. Le module de refroidissement peut pivoter grâce à deux charnières et ainsi permettre l'inspection et le nettoyage des ailettes et des réservoirs du radiateur et du refroidisseur d'air.

Un couvercle protecteur est installé sur le carénage pour protéger le faisceau de câbles et les connecteurs contre les éléments provenant de l'extérieur.



ATTENTION

Le carénage de ventilateurs est un composant essentiel servant à assurer un débit d'air maximal au travers l'ensemble du système de refroidissement. Pour éviter la surchauffe du moteur, inspecter le joint de caoutchouc régulièrement pour vous assurer de l'étanchéité.

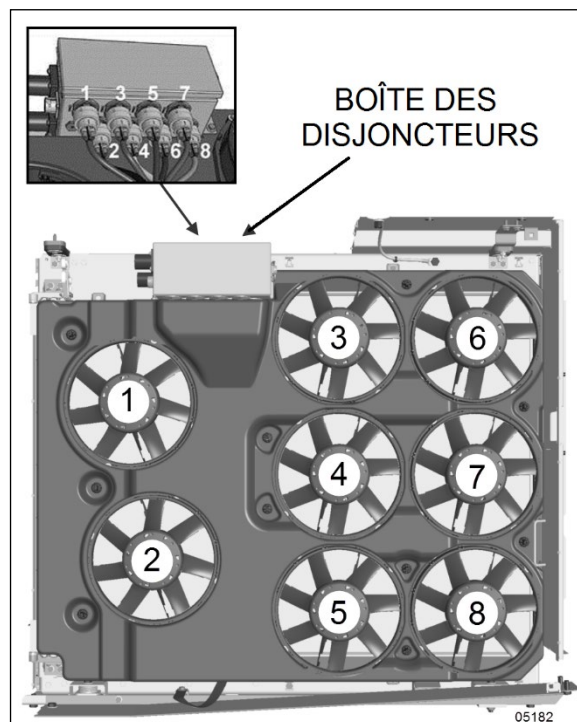


FIGURE 20: NUMÉRO D'IDENTIFICATION DES VENTILATEURS ET DES CONNECTEURS SOUS LA BOÎTE DE DISJONCTEURS

11.1 ENTRETIEN

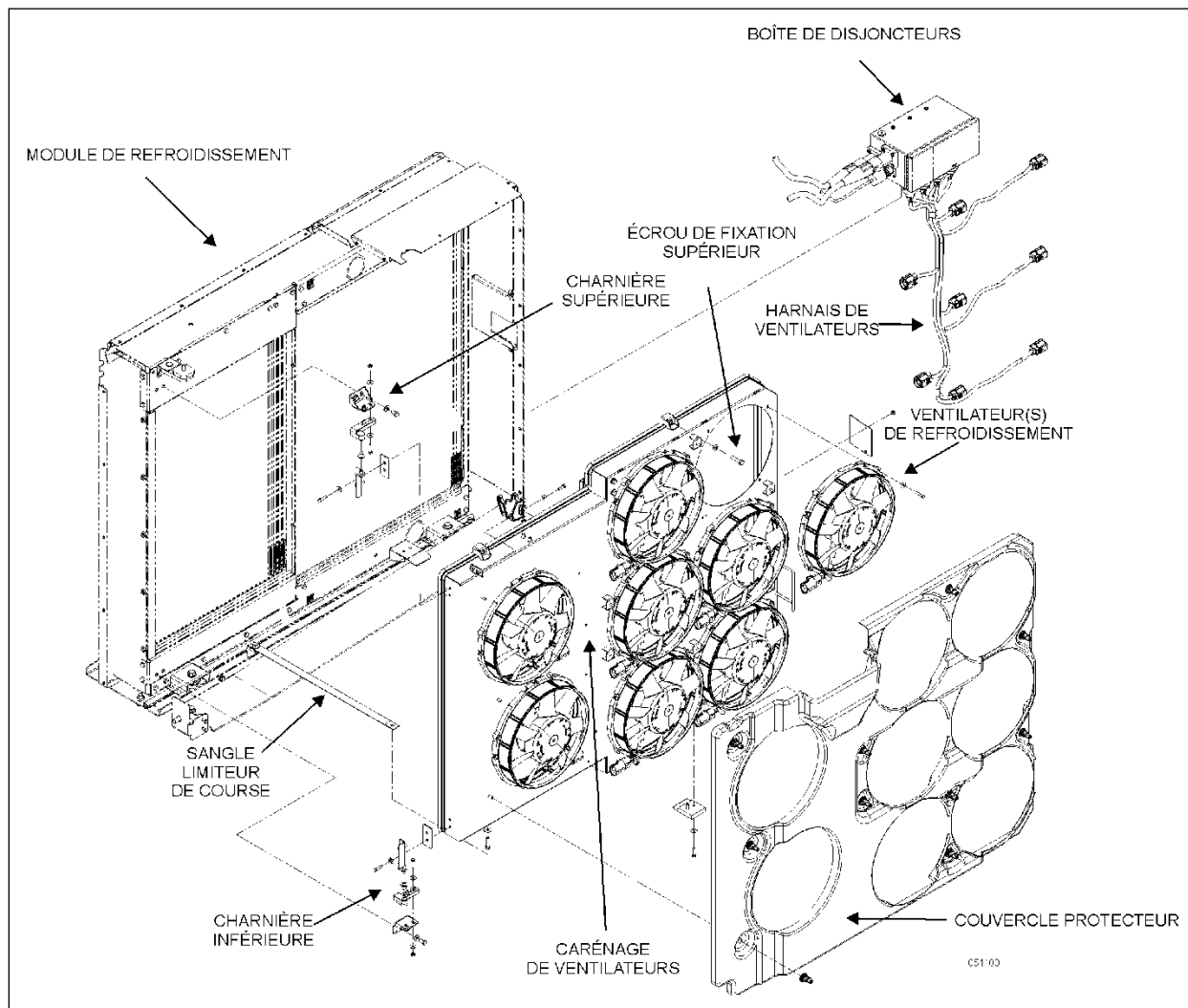


FIGURE 21: PRINCIPAUX COMPOSANTS DE L'ASSEMBLAGE DU SYSTÈME DE REFROIDISSEMENT

**AVERTISSEMENT**

Les ventilateurs de refroidissement peuvent s'activer à tout moment lorsque le moteur tourne.

Ne pas inspecter ou procéder à l'entretien des ventilateurs sans avoir éteint le moteur.

**AVERTISSEMENT**

Les ventilateurs de refroidissement peuvent s'activer quand le moteur est arrêté, dans les conditions suivantes:

- S'il y a des conditions de hautes températures du système d'échappement (ex. suite à un processus de régénération).
- Pendant la séquence de test automatique des moteurs et actuateurs électriques.



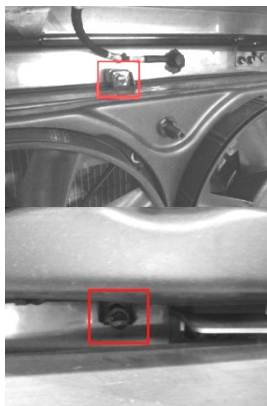
ENTRETIEN

Inspecter les pales des ventilateurs régulièrement, vérifier s'il y a des dépôts accumulés de boue ou de saletés sur les ailettes qui pourraient occasionner des vibrations causées par le déséquilibre. Si c'est le cas, nettoyer les ventilateurs avec de l'eau et un nettoyeur doux.

Vérifier s'il y a des fissures et des traces d'abrasion sur les pales qui pourraient indiquer un contact avec des débris ou une obstruction lorsque les ventilateurs tournent.

Vérifier le bas du couvercle de protection du carénage. Nettoyer les débris accumulés si nécessaire. Dans les régions avec conditions hivernales, si nécessaire, retirer la neige et la glace accumulée qui pourraient nuire à la rotation des pales.

Si nécessaire, ouvrir le carénage pour faciliter le nettoyage des débris accumulés (démonter les vis à tête hexagonale du dessus et du dessous comme montré sur la figure ci-dessous).



REMARQUE

Les moteurs électriques des ventilateurs de refroidissement sont scellés et certifiés IP6K9K et IP68. Ils peuvent donc être nettoyés en utilisant un jet d'eau sous pression.

REMARQUE

Pour prévenir l'accumulation de débris sur la porte du système de refroidissement (due à la force de succion des ventilateurs) et pour assurer une performance maximale de refroidissement, tous les ventilateurs passent en mode arrêt pendant une période de 25 secondes, et ce à toutes les 30 minutes.

REMARQUE

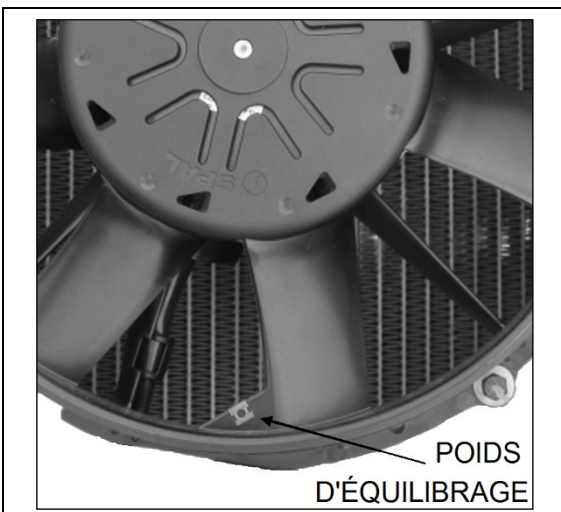
En hiver, une séquence de nettoyage est prévue pour conserver l'environnement autour des ventilateurs propres et prévenir l'accumulation de neige et de glace. La séquence inverse le sens de rotation des ventilateurs pendant 30 secondes dirigeant ainsi de l'air vers l'extérieur. Cette opération s'active dès que le véhicule atteint 30 km/h (19mph) après un premier démarrage.

En conditions hivernales, cette séquence de nettoyage additionnelle entre aussi en fonction si la température extérieure est inférieure à 0°C (32°F). Le sens de rotation des ventilateurs est inversé pendant 30 secondes, et ce à toutes les 30 minutes.



ATTENTION

Les ventilateurs sont équilibrés en usine avec des pesées de métal fixées aux pales pour éviter les dommages potentiels causés par la vibration. Ne jamais retirer ces pesées d'équilibrage ou les interchanger.



11.2 REMPLACEMENT D'UN VENTILATEUR DE REFROIDISSEMENT

Suivre les étapes suivantes pour démonter un ou plusieurs ventilateurs du carénage.

1. Retirer les 10 attaches de plastique qui retiennent le couvercle de protection du carénage.

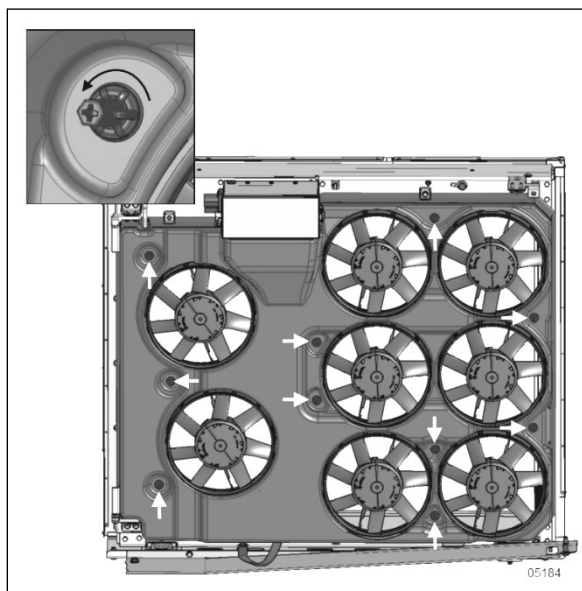


FIGURE 22: POSITION DES ATTACHES DU COUVERCLE DE PROTECTION

2. Déconnecter le ventilateur du faisceau principal (connecteur bleu).
3. Retirer les 4 vis à tête hexagonale qui retiennent le ventilateur au carénage.
4. Retirer le ventilateur.
5. Inverser les étapes précédentes de démontage pour l'installation du ventilateur et appliquer la valeur de couple ci-dessous aux vis de montage :

COUPLE: 30 lb-po (3 Nm)

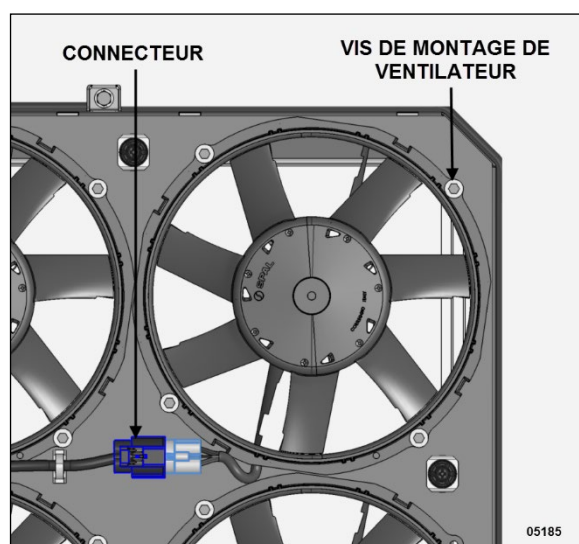


FIGURE 23: POSITION DU CONNECTEUR ET DES VIS DE MONTAGE

11.3 DÉMONTAGE ET INSTALLATION DU CARÉNAGE DE VENTILATEURS

1. Ouvrir la porte arrière du compartiment moteur et positionner l'interrupteur de démarrage à OFF (enfoncé).
2. Ouvrir la porte du système de refroidissement et déconnecter le bras de support pour permettre l'ouverture complète de la porte (optionnel).

REMARQUE

Véhicules de série X3 : Si le carénage de ventilateurs est démonté dans le but de retirer complètement le module de refroidissement (voir section 11.4), la porte du système de refroidissement doit être retirée du véhicule.

- Ouvrir et supporter la porte.
- Déconnecter les feux de position
- Retirer de la porte le faisceau de câbles des feux.
- Démontez la charnière inférieure de la porte du cadre du véhicule.
- Lever et retirer la porte.

Voir la section 18b CARROSSERIE de la série X pour plus d'information.

3. Déconnecter les câbles de la boîte des disjoncteurs des ventilateurs de refroidissement.
 - Tourner d'un demi-tour antihoraire les deux connecteurs principaux (un rouge et un noir) et tirer pour les débrancher (FIGURE 24).
 - Tourne 1/3 de tour antihoraire le petit connecteur et le débrancher complètement.
 - Retirer les câbles des séparateurs et les dégager pour éviter qu'ils nuisent au retrait du carénage.

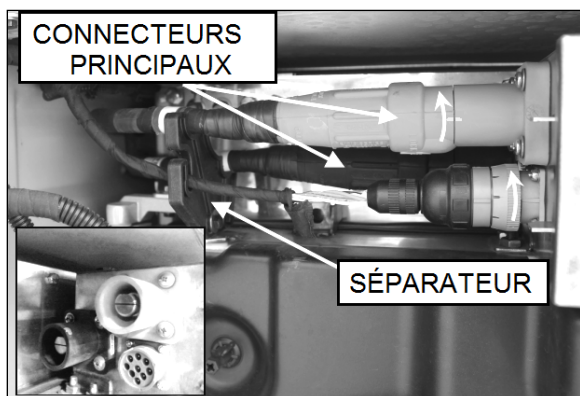


FIGURE 24: CONNECTEURS DE LA BOÎTE DE DISJONCTEURS

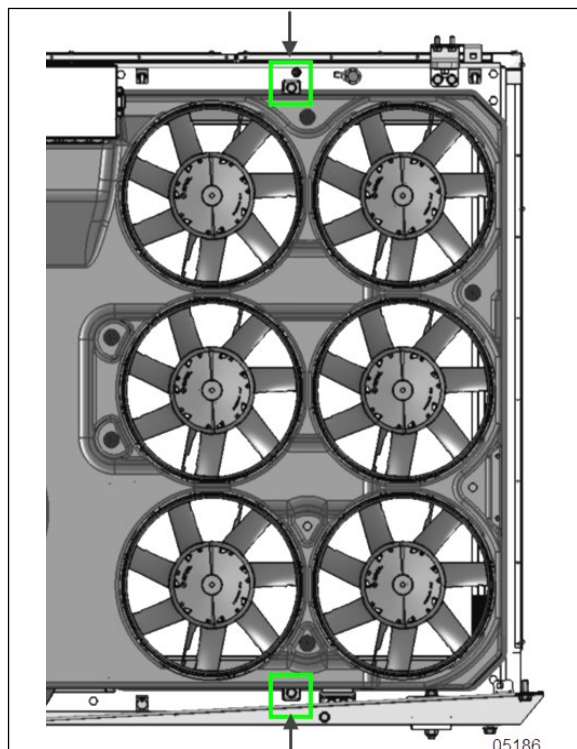
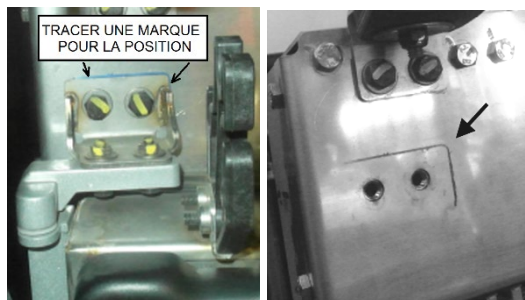


FIGURE 25: VIS INFÉRIEURE ET SUPÉRIEURE DU CARÉNAGE DE VENTILATEURS

4. Démontez les vis de fixation inférieure et supérieure et ouvrez le carénage en utilisant la poignée jaune.
5. Détachez la sangle de retenue au bas du carénage.
6. Supportez le carénage de ventilateurs par sa base avec un plateau élévateur ou autre type d'appareil adéquat.
7. Démontez la charnière supérieure du carénage à son point d'attache à la structure du véhicule.

REMARQUE

Avant son démontage, marquer la position de la charnière du carénage sur la structure du véhicule. Cette marque servira alors de référence pour la réinstallation du carénage et minimisera l'ajustement de la charnière.



8. Lever doucement et verticalement le carénage avec l'élevateur pour désengager le pivot de la charnière inférieure, puis retirer le carénage du véhicule.

REMARQUE

Conserver les deux coussinets de plastique installés sur les pivots des charnières. Ils devront être réinstallés plus tard.

9. Inverser les étapes précédentes de démontage pour l'installation du carénage de ventilateurs en s'assurant que :
 - Les coussinets de plastique des charnières sont bien installés sur les pivots.
 - Il ne doit pas y avoir de jeu entre les coussinets et les pivots (le carénage doit être verticalement bloqué).
 - Les connecteurs principaux sont correctement engagés (position bloquée avec les marques alignées).

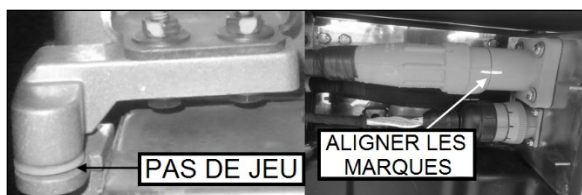


FIGURE 26: CHARNIÈRE INSTALLÉE ET CONNECTEUR BRANCHÉ

11.4 VÉHICULE DE SÉRIE H3 - DÉMONTAGE ET INSTALLATION DU MODULE DE

REFROIDISSEMENT (RADIATEUR/REFROIDISSEUR D'AIR)

REMARQUE

Il n'est pas nécessaire de démonter complètement le module de refroidissement pour effectuer le remplacement du refroidisseur d'air (CAC). Voir le paragraphe 11.5 de cette section du manuel pour les instructions de démontage du refroidisseur d'air sur le véhicule.



AVERTISSEMENT

PRÉVENTION DE LA CORROSION GALVANIQUE

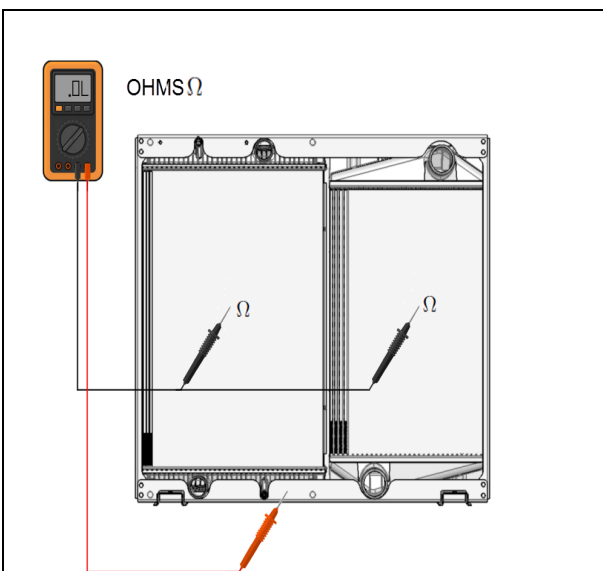
La corrosion galvanique (aussi nommée corrosion bimétallique ou corrosion de contact) est un processus électrochimique entre deux métaux qui produit une corrosion plus ou moins rapide de l'un (anode), mais pas de l'autre (cathode) si ceux-ci sont en contact direct (contact électrique).

Le refroidisseur d'air et le radiateur, tous deux en aluminium, sont électriquement isolés du cadre en acier inoxydable du module de refroidissement pour éviter les problèmes de corrosion galvanique.

Lors du remplacement complet du module de refroidissement, s'assurer avant son installation que :

- Il n'y a aucune conductivité entre le cadre du module de refroidissement et les faisceaux du refroidisseur d'air et du radiateur. Utiliser un ohmmètre adéquat ou un contrôleur de continuité (avertisseur).

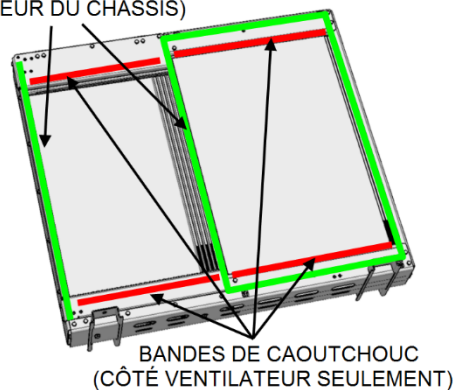
Remarque: Si un ohmmètre est utilisé, une valeur minimale de 100 000 (100K) ohms doit être observée pour une installation acceptable.



Lorsque seul le refroidisseur d'air ou le radiateur sont remplacés, observer les consignes suivantes :

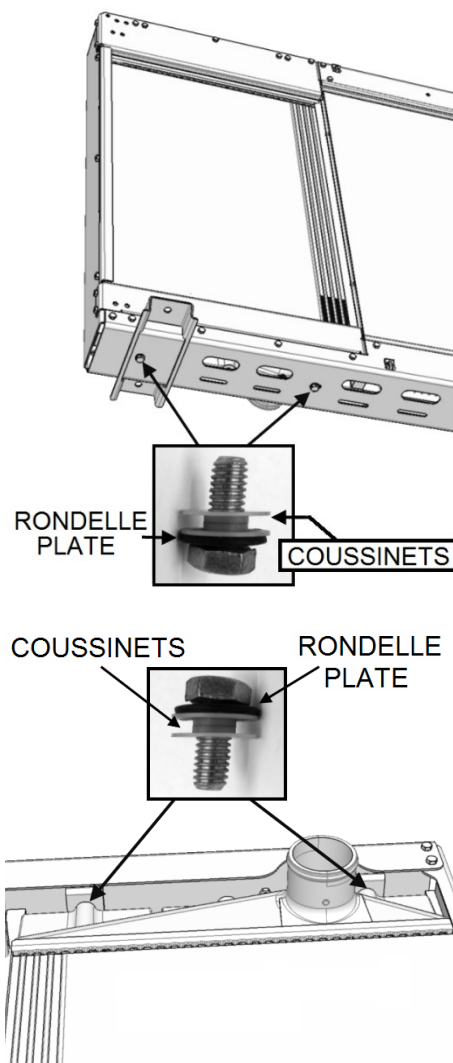
- Le joint en caoutchouc est installé sur le périmètre complet du radiateur et le côté vertical opposé du refroidisseur d'air. Le joint doit être en bonne condition (le remplacer si nécessaire).
- Les bandes de caoutchouc (supérieures et inférieures) doivent être en place sur le bord des sections supérieures et inférieures des supports (du côté des ventilateurs seulement). Ils doivent être en bonne condition.

JOINTS EN CAOUTCHOUC
(INTÉRIEUR DU CHÂSSIS)

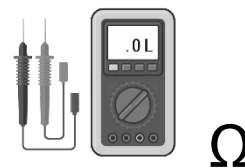


- Les coussinets isolants et les rondelles plates supérieures et inférieures du refroidisseur d'air doivent être en place aux points d'ancrage du

refroidisseur. Ils doivent aussi être en bonne condition (les remplacer si nécessaire).



Après avoir terminé l'installation de l'unité de refroidissement, vérifier la conductivité entre le cadre du module de refroidissement et les faisceaux du refroidisseur d'air et du radiateur (un minimum de 100 000 ohms doit être mesuré).



1. Ouvrir la porte arrière du compartiment moteur.

- Positionner l'interrupteur de démarrage à OFF.
- Retirer l'aile gauche arrière.

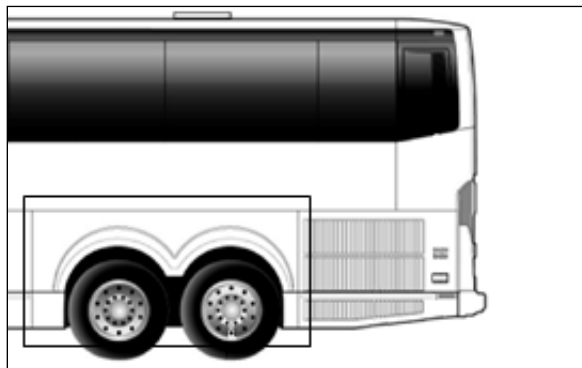


FIGURE 27: RETIRER L'AILÉ ARRIÈRE

- Si le véhicule est équipé d'un préchauffeur de liquide de refroidissement, desserrer le collet de retenue d'échappement du préchauffeur et retirer le tuyau d'échappement.
- Dévisser et retirer le panneau d'accès situé derrière la roue gauche de l'essieu auxiliaire (retirer la roue).
- Fermer le robinet d'arrêt de la conduite de chauffage situé derrière le panneau d'accès.
- Fermer aussi le robinet situé au-dessus de la roue gauche de l'essieu auxiliaire (sur le préchauffeur si équipé).

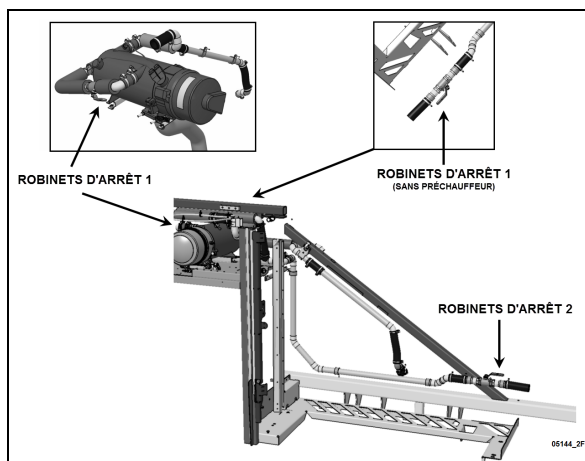


FIGURE 28: ROBINETS DU SYSTÈME DE CHAUFFAGE

- Brancher l'appareil d'extraction du liquide de refroidissement au robinet de vidange en suivant la procédure au paragraphe 7 de

cette section (Vidange du système de refroidissement)

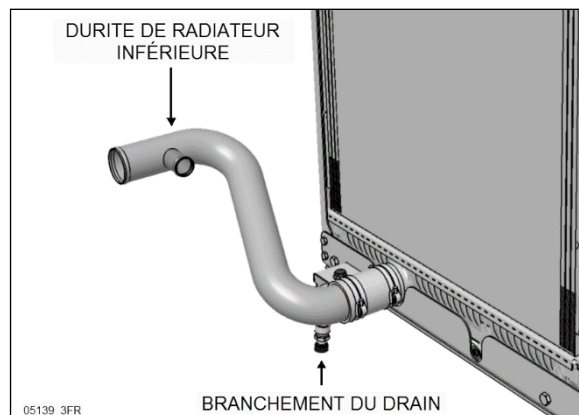


FIGURE 29: CONNEXION POUR LA VIDANGE DU LIQUIDE DE REFROIDISSEMENT



DANGER

Le liquide de refroidissement est toxique; risque d'intoxication. Ne pas boire du liquide de refroidissement. Protéger les mains adéquatement lors de la manipulation. Garder le liquide de refroidissement hors de portée des enfants et des animaux. Le non-respect de ces précautions peut entraîner des intoxications graves ou la mort.

- Débrancher le tuyau supérieur du radiateur à la jonction du support de radiateur (desserrer les attaches en U et les collets de tuyau).
- Aussi, débrancher le tuyau supérieur du refroidisseur d'air de suralimentation (CAC).

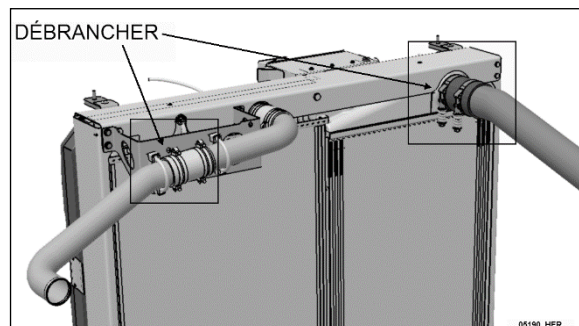


FIGURE 30: CONNEXIONS SUP. DU RADIATEUR & DU REFROIDISSEUR D'AIR (CAC)

- Débrancher le tuyau inférieur directement connecté à la sortie du radiateur.

12. Débrancher le tuyau inférieur directement connecté à la sortie du refroidisseur d'air de suralimentation (CAC).

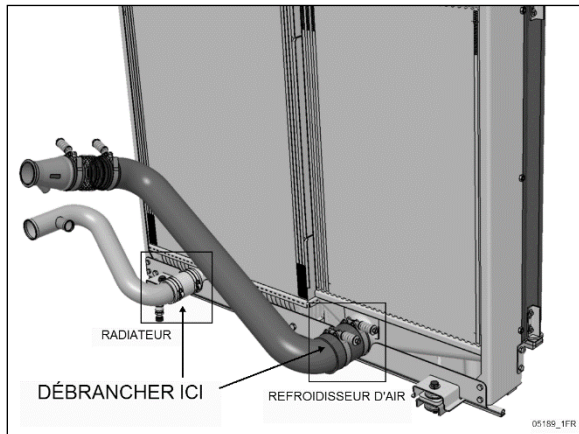


FIGURE 31: CONNEXIONS INF. DU RADIATEUR & DU REFROIDISSEUR D'AIR (CAC)

13. Suivre la procédure présentée au paragraphe 11.3 dans cette section du manuel pour le démontage du carénage de ventilateurs.

14. Débrancher le câble de mise à la masse au coin supérieur droit du système de refroidissement.



FIGURE 32: CÂBLE DE MISE À LA MASSE DU SYSTÈME DE REFROIDISSEMENT

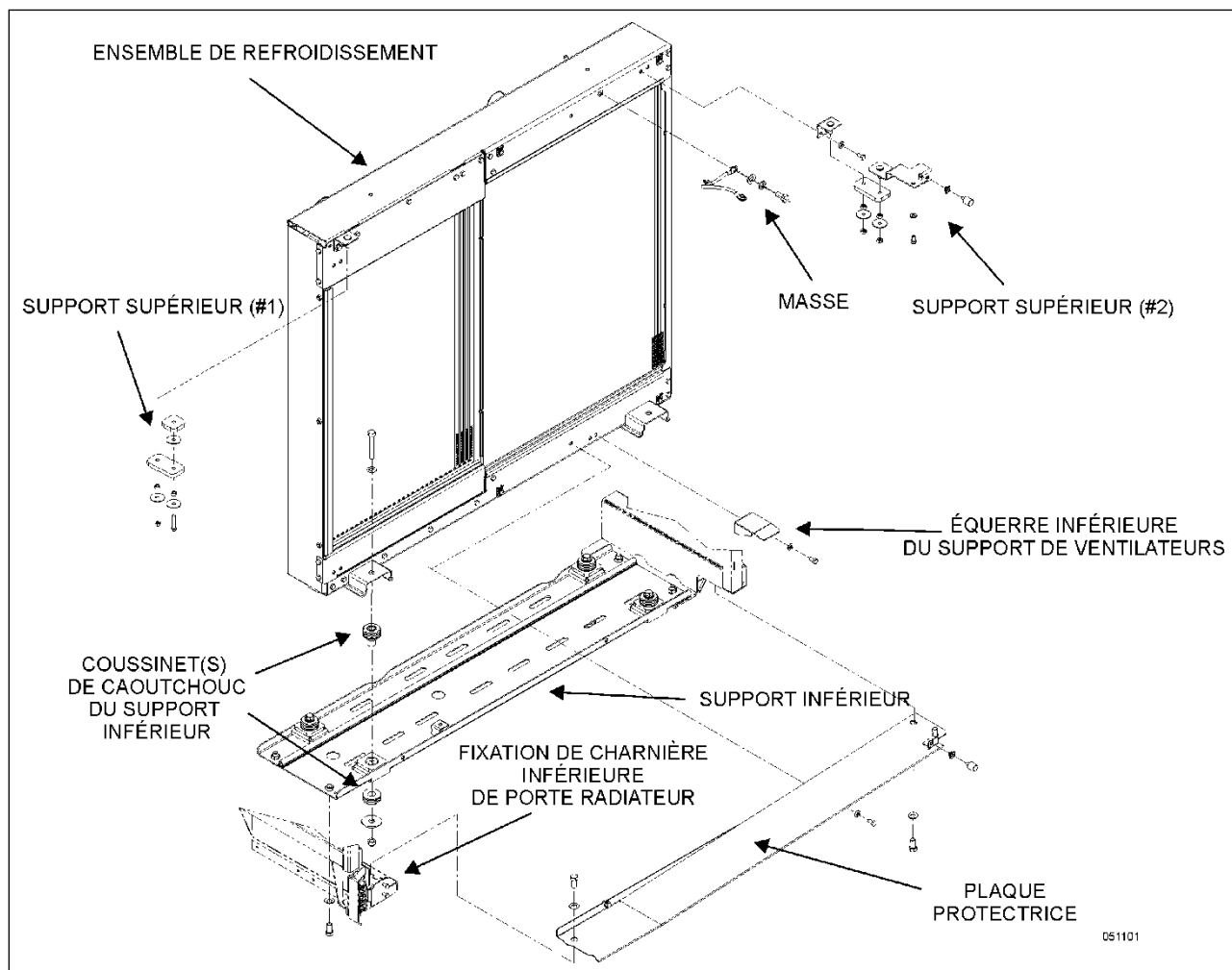


FIGURE 33: COMPOSANTS ET SUPPORTS DU MODULE DE REFROIDISSEMENT

15. Démontez le protecteur anti-éclaboussures fixé au bas du module de refroidissement.

16. Supporter l'ensemble du système de refroidissement avec un chariot élévateur équipé d'un plateau. Positionner le plateau sous le support inférieur.

17. Retirer le support inférieur de l'assemblage (deux vis à tête hexagonale à chaque bout du support).

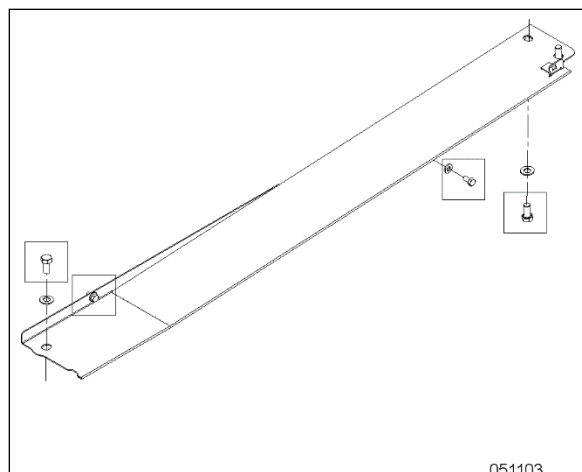


FIGURE 34: VIS DE MONTAGE DU PROTECTEUR ANTI-ÉCLABOUSSURE

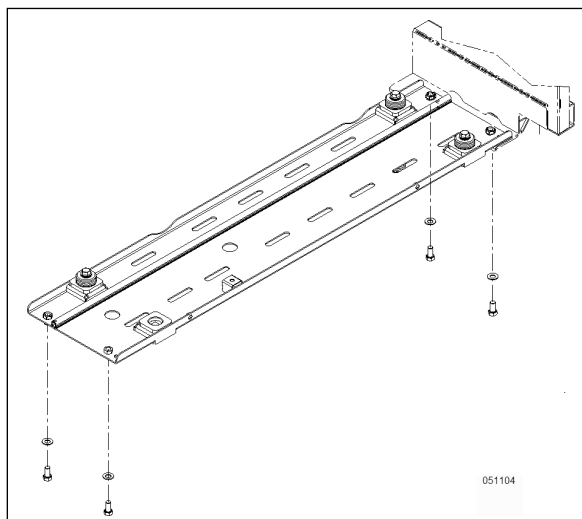


FIGURE 35: VIS DE MONTAGE DU SUPPORT INFÉRIEUR

18. Démontez les deux supports supérieurs de la structure du véhicule. Ils seront alors retirés avec l'ensemble du système de refroidissement.

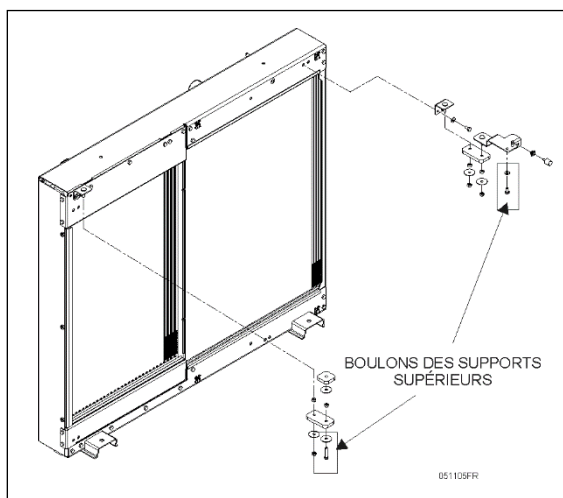


FIGURE 36: VIS DE MONTAGE DES SUPPORTS SUPÉRIEURS

19. Soulever légèrement l'ensemble du système de refroidissement et le sortir du véhicule.
- Vérifier à l'arrière pour éviter toute interférence entre la section de tuyau toujours fixée à l'ensemble et la structure du véhicule.

20. Démontez les éléments suivants pour le remplacement du radiateur :

- Le conduit supérieur, ses supports et attaches.
- Les quatre vis de montage qui passent au travers le cadre du module de refroidissement pour fixer le radiateur au cadre (deux en haut et deux au bas).
- La section supérieure du cadre du module de refroidissement
- La section latérale du cadre
- Retirer le radiateur du cadre du module de refroidissement.

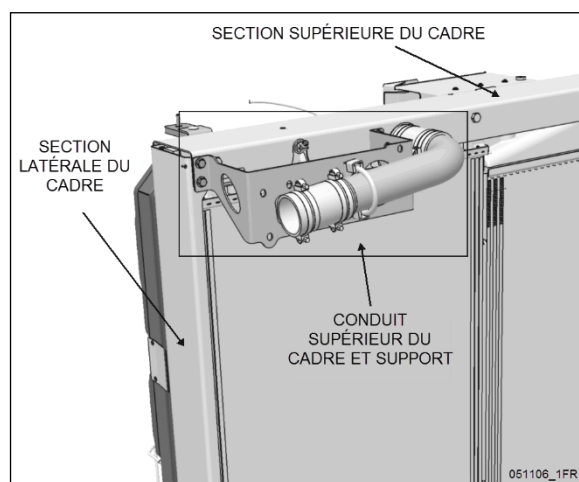


FIGURE 37: ÉLÉMENTS À DÉMONTER POUR LE REMPLACEMENT DU RADIATEUR

21. Assurez-vous que l'isolant de caoutchouc soit bien installé sur le périmètre du nouveau radiateur avant de l'insérer sur le support inférieur du cadre.
22. Réinstaller les quatre longues vis, les sections supérieure et latérale du cadre seulement (passer à l'étape 24 ci-dessous) serrer les vis des sections et du cadre à la valeur de couple ci-dessous.

COUPLE: 9 lb-pi (12 Nm)

23. Pour le remplacement de l'ensemble complet du système de refroidissement, ne pas suivre les étapes 20 à 22, présentées ci-dessus. Démontez et transférez les éléments suivants au nouvel assemblage:

- Les deux supports et attaches supérieurs.

- Le support inférieur et les coussins de caoutchouc.
- Le support du carénage
- La charnière inférieure et son support

Ajuster toutes les vis des supports à la valeur de couple suivante.

COUPLE: 9 lb-pi (12 Nm)

REMARQUE

Il est recommandé d'installer tous les composants du système de refroidissement en un seul assemblage complet avant l'installation dans le véhicule.

Installer le carénage de ventilateur sur le cadre de l'assemblage. Ensuite, installer l'assemblage complet sur la structure du véhicule.

24. Déposer le module de refroidissement sur un grand établi ou sur des chevalets, en position horizontale. Assurez-vous d'une bonne hauteur pour faciliter le travail à réaliser. Positionner la face extérieure du module vers le haut.
25. Installer le carénage de ventilateurs à sa position par-dessus le module de refroidissement (assurez-vous que la charnière inférieure est correctement installée avec le coussinet de plastique en place).

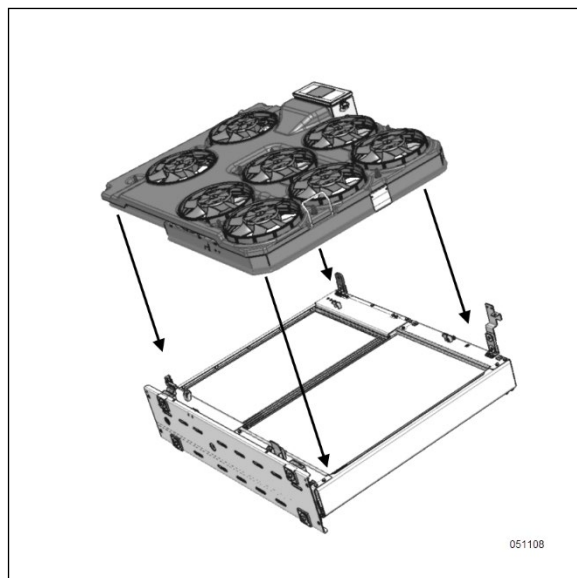


FIGURE 38: POSITIONNEMENT DU CARÉPAGE DE VENTILATEURS

26. Visser partiellement la vis de fixation du haut et du bas pour positionner le carénage de ventilateurs.
 27. Visser les charnières sans les serrer.
 28. Ajuster le carénage de ventilateur à sa position finale.
- Il ne doit pas avoir de jeu entre les pivots des charnières supérieure et inférieure et les coussinets de plastique.

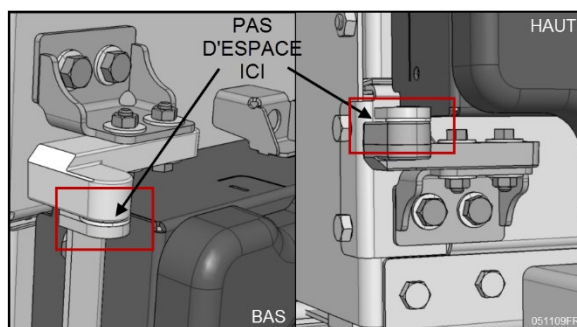


FIGURE 39: INSTALLATION DES CHARNIÈRES DU CARÉPAGE DE VENTILATEURS

- Le bas du carénage doit s'ajuster à plat (parallèle) par rapport au support inférieur.

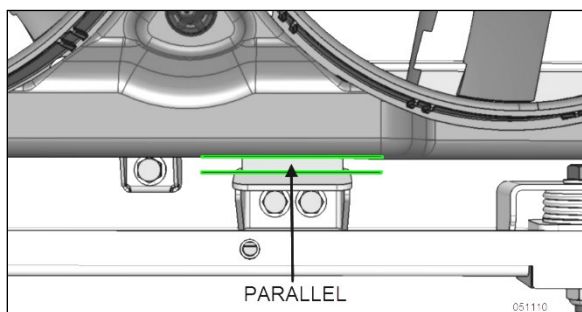


FIGURE 40: AJUSTEMENT DU BAS DU CARÉNAGE AVEC LE SUPPORT INFÉRIEUR

29. Serrer les vis des charnières et les vis du carénage.

COUPLE: 68 lb-po (8 Nm)

30. Relever verticalement l'assemblage du système de refroidissement sur la table du chariot élévateur.
31. Réinstaller la section supérieure du tuyau du radiateur (incluant les supports et les attaches).

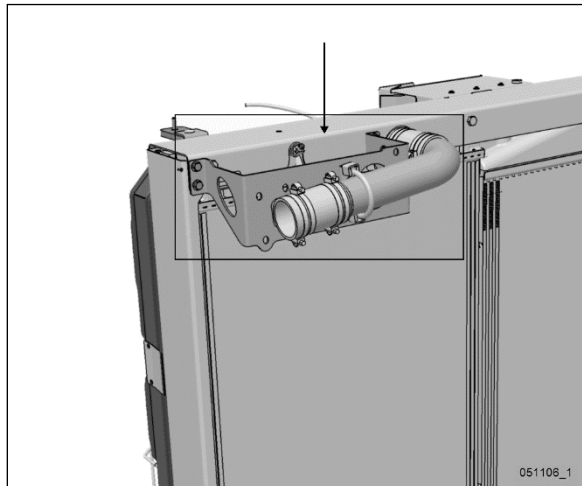


FIGURE 41: INSTALLATION DU TUYAU, SUPPORT ET ATTACHES DU RADIATEUR

32. Insérer l'assemblage du système de refroidissement dans le véhicule et suivre à l'inverse les étapes de démontage pour compléter l'installation.
33. Mesurer la conductivité entre les faisceaux du refroidisseur d'air et le radiateur et le cadre du module de refroidissement.

Assurez-vous de ne pas dépasser la valeur maximale exigée (voir le paragraphe 11.4).

34. Remplir le système avec le liquide de refroidissement.
35. Positionner l'interrupteur de démarrage arrière à ON (tirer), démarrer et faire tourner le moteur. Vérifier s'il y a des fuites dans le système de refroidissement.

11.5 VÉHICULE DE SÉRIE X3 - DÉMONTAGE ET INSTALLATION DU MODULE DE REFROIDISSEMENT (RADIATEUR/REFROIDISSEUR D'AIR)

REMARQUE

Il n'est pas nécessaire de démonter complètement le module de refroidissement pour effectuer le remplacement du refroidisseur d'air (CAC). Voir le paragraphe 11.5 de cette section du manuel pour les instructions de démontage du refroidisseur d'air sur le véhicule.



AVERTISSEMENT

PRÉVENTION DE LA CORROSION GALVANIQUE

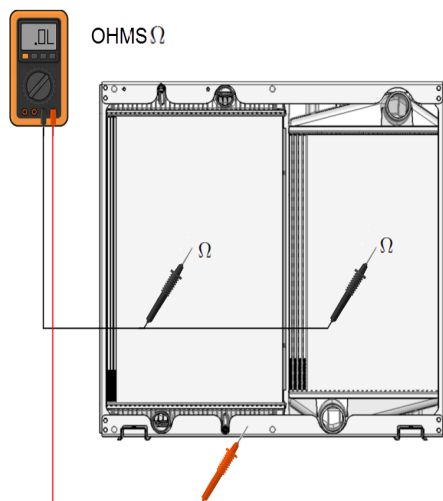
La corrosion galvanique (aussi nommée corrosion bimétallique ou corrosion de contact) est un processus électrochimique entre deux métaux qui produit une corrosion plus ou moins rapide de l'un (anode), mais pas de l'autre (cathode) si ceux-ci sont en contact direct (contact électrique).

Le refroidisseur d'air et le radiateur, tous deux en aluminium, sont électriquement isolés du cadre en acier inoxydable du module de refroidissement pour éviter les problèmes de corrosion galvanique.

Lors du remplacement complet du module de refroidissement, s'assurer avant son installation que :

- Il n'y a aucune conductivité entre le cadre du module de refroidissement et les faisceaux du refroidisseur d'air et du radiateur. Utiliser un ohmmètre adéquat ou un contrôleur de continuité (avertisseur).

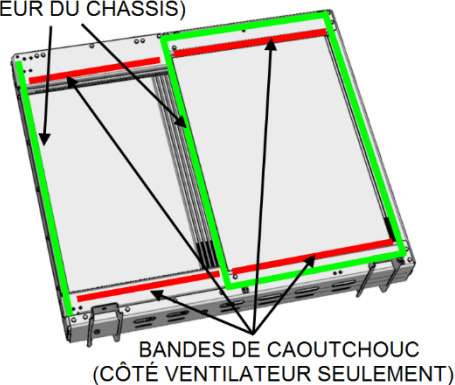
Remarque: Si un ohmmètre est utilisé, une valeur minimale de 100 000 (100K) ohms doit être observée pour une installation acceptable.



Lorsque seuls le refroidisseur d'air ou le radiateur sont remplacés, observer les consignes suivantes :

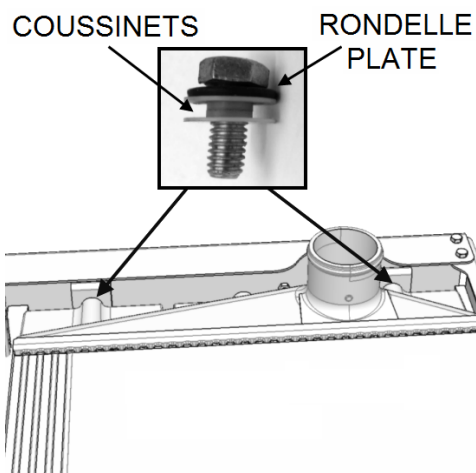
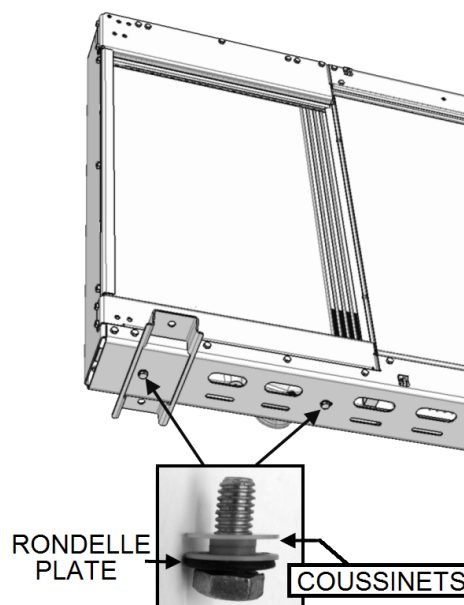
- Le joint en caoutchouc est installé sur le périmètre complet du radiateur et le côté vertical opposé du refroidisseur d'air. Le joint doit être en bonne condition (le remplacer si nécessaire).
- Les bandes de caoutchouc (supérieures et inférieures) doivent être en place sur le bord des sections supérieures et inférieures des supports (du côté des ventilateurs seulement). Ils doivent être en bonne condition.

JOINTS EN CAOUTCHOUC
(INTÉRIEUR DU CHÂSSIS)

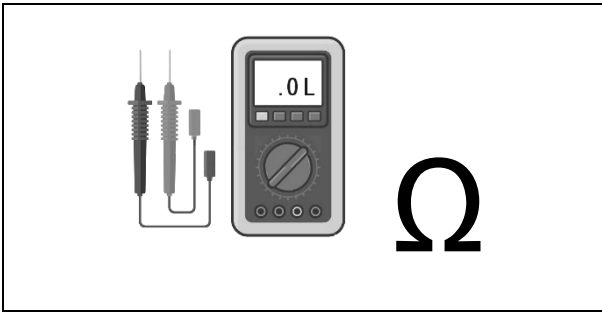


- Les coussinets isolants et les rondelles plates supérieures et inférieures du refroidisseur d'air doivent être en place aux points d'ancrage du

refroidisseur. Ils doivent aussi être en bonne condition (les remplacer si nécessaire).



Après avoir terminé l'installation de l'unité de refroidissement, vérifier la conductivité entre le cadre du module de refroidissement et les faisceaux du refroidisseur d'air et du radiateur (un minimum de 100 000 ohms doit être mesuré).



36. Ouvrir la porte arrière du compartiment moteur.
37. Positionner l'interrupteur de démarrage à OFF.
38. Relever l'aile gauche arrière.

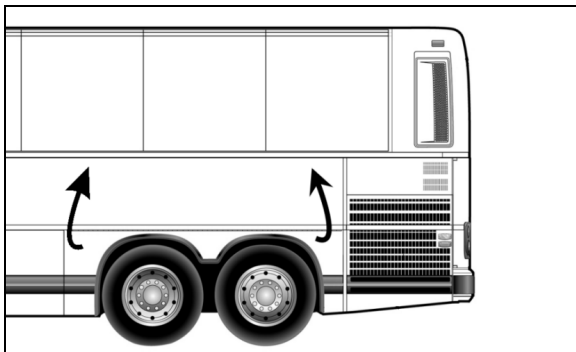


FIGURE 42: RELEVER L'AILE ARRIÈRE

39. Retirer le panneau d'accès positionné derrière la roue gauche de l'essieu auxiliaire.
40. Fermer complètement le robinet d'arrêt du système de chauffage positionné derrière le panneau d'accès.
41. Fermer le second robinet d'arrêt du système de chauffage positionné sous la sortie d'air du turbo alimentant le refroidisseur d'air de suralimentation.

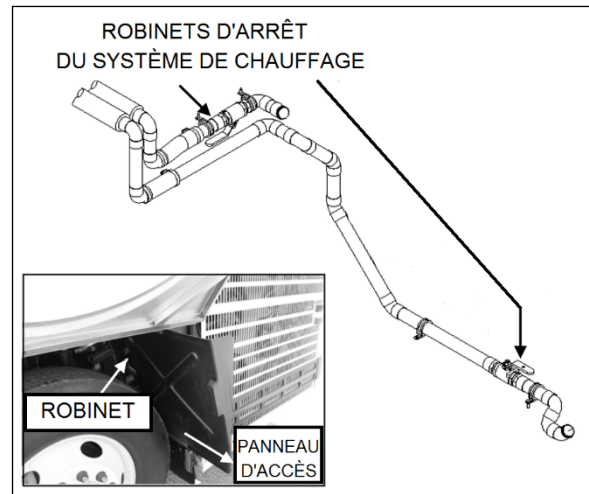


FIGURE 43: ROBINETS DU SYSTÈME DE CHAUFFAGE

42. Brancher l'appareil d'extraction du liquide de refroidissement au robinet de vidange en suivant la procédure au paragraphe 7 de cette section (Vidange du système de refroidissement)

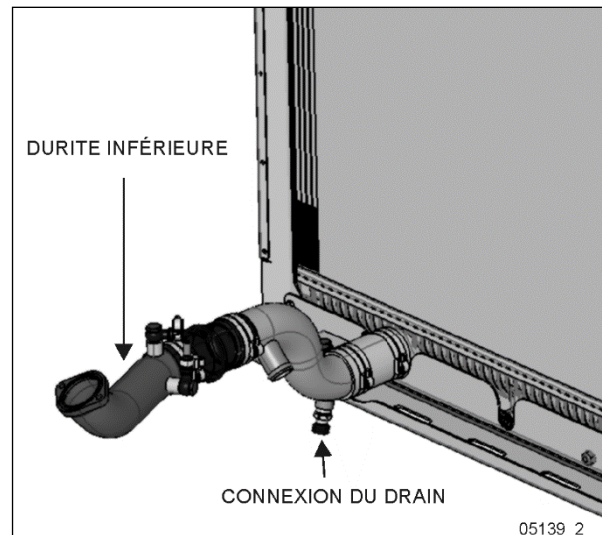


FIGURE 44: CONNEXION POUR LA VIDANGE DU LIQUIDE DE REFROIDISSEMENT

**DANGER**

Le liquide de refroidissement est toxique; risque d'intoxication. Ne pas boire du liquide de refroidissement. Protéger les mains adéquatement lors de la manipulation. Garder le liquide de refroidissement hors de portée des enfants et des animaux. Le non-

respect de ces précautions peut entraîner des intoxications graves ou la mort.

43. Débrancher le tuyau supérieur du radiateur au centre, entre le moteur et le radiateur.
44. Aussi, débrancher le tuyau supérieur du refroidisseur d'air de suralimentation au centre, entre le moteur et le radiateur.

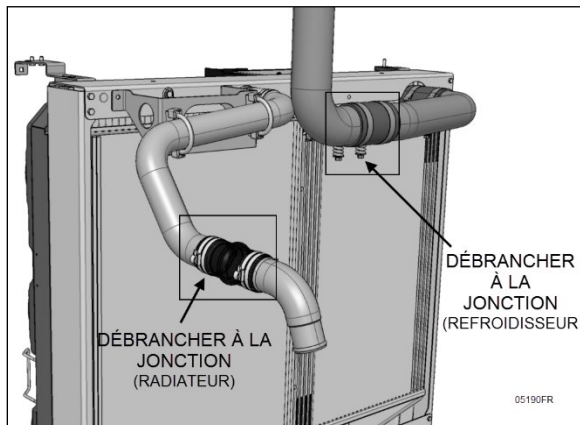


FIGURE 45: CONNEXIONS SUP. DU RADIATEUR & DU REFROIDISSEUR D'AIR (CAC)

45. Débrancher le tuyau inférieur directement connecté à la sortie du radiateur.
46. Débrancher le tuyau inférieur directement connecté à la sortie du refroidisseur d'air de suralimentation (CAC).

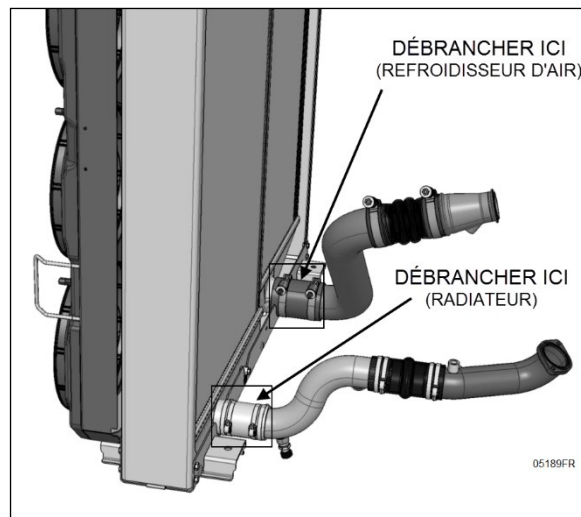


FIGURE 46: CONNEXIONS INF. DU RADIATEUR & DU REFROIDISSEUR D'AIR (CAC)

47. Suivre la procédure présentée au paragraphe 11.3 dans cette section du manuel pour le démontage du carénage de ventilateurs (la porte du radiateur doit être retirée pour permettre cette opération).
48. Débrancher le câble de mise à la masse au coin supérieur droit du système de refroidissement.

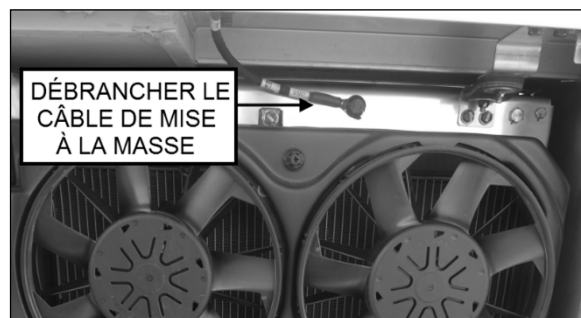


FIGURE 47: CÂBLE DE MISE À LA MASSE DU SYSTÈME DE REFROIDISSEMENT

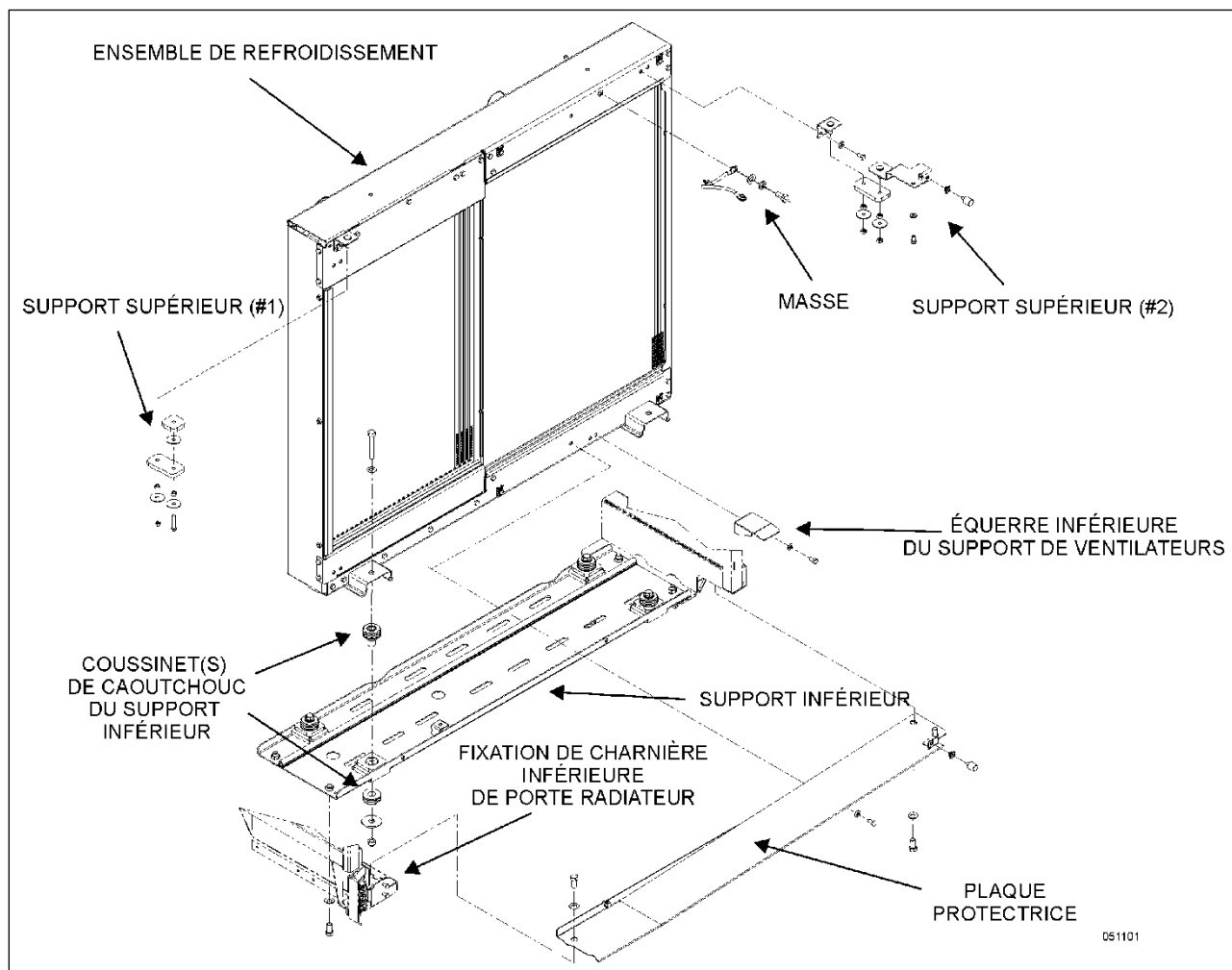


FIGURE 48: COMPOSANTS ET SUPPORTS DU MODULE DE REFROIDISSEMENT

49. Démontez le support de la charnière inférieure de la porte du radiateur.



FIGURE 49: SUPPORT DE CHARNIÈRE INFÉRIEURE DE LA PORTE DU RADIATEUR

50. Démontez le protecteur anti-éclaboussures fixé au bas du module de refroidissement.

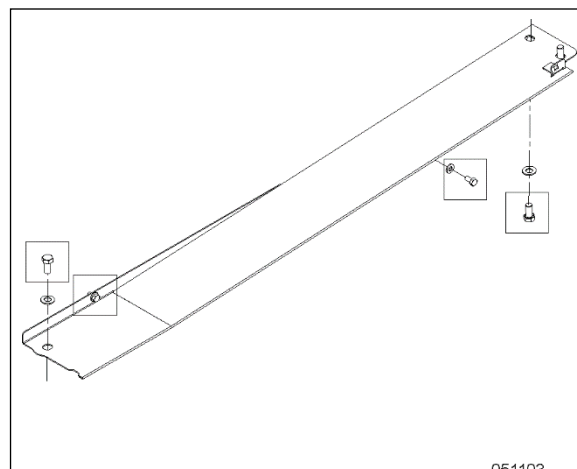


FIGURE 50: VIS DE MONTAGE DU PROTECTEUR ANTI-ÉCLABOUSSURE

51. Supporter l'ensemble du système de refroidissement avec un chariot élévateur équipé d'un plateau. Positionner le plateau sous le support inférieur.
52. Retirer le support inférieur de l'assemblage (deux vis à tête hexagonale à chaque bout du support).

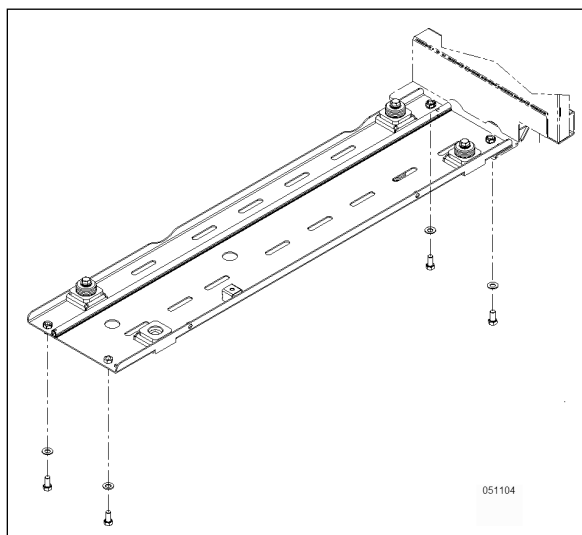


FIGURE 51: VIS DE MONTAGE DU SUPPORT INFÉRIEUR

53. Démontez les deux supports supérieurs de la structure du véhicule. Ils seront alors retirés avec l'ensemble du système de refroidissement.

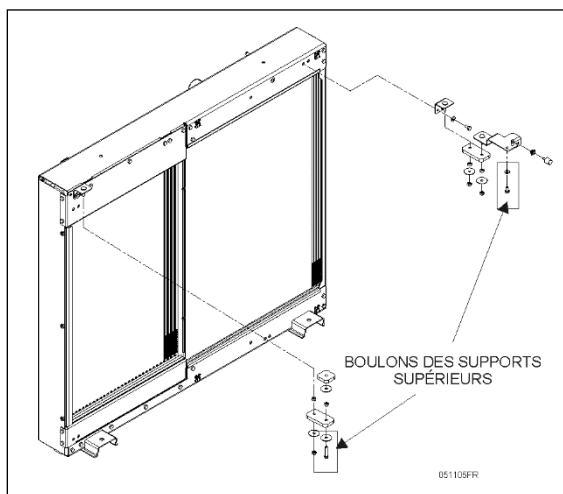


FIGURE 52: VIS DE MONTAGE DES SUPPORTS SUPÉRIEURS

54. Soulever légèrement l'ensemble du système de refroidissement et le sortir du véhicule.
 - Pendant toute la durée du retrait du véhicule, vérifier à l'arrière tout élément susceptible de s'accrocher au véhicule (si nécessaire, desserrer les colliers de boyaux et pivoter les tubes)
55. Démontez les éléments suivants pour le remplacement du radiateur :
 - a. Le conduit supérieur, ses supports et attaches.
 - b. Les quatre longues vis de montage qui passent au travers le cadre du module de refroidissement pour supporter le radiateur (deux en haut et deux au bas).
 - c. La section supérieure du cadre du module de refroidissement
 - d. La section latérale du cadre
 - e. Retirer le radiateur du cadre du module de refroidissement.

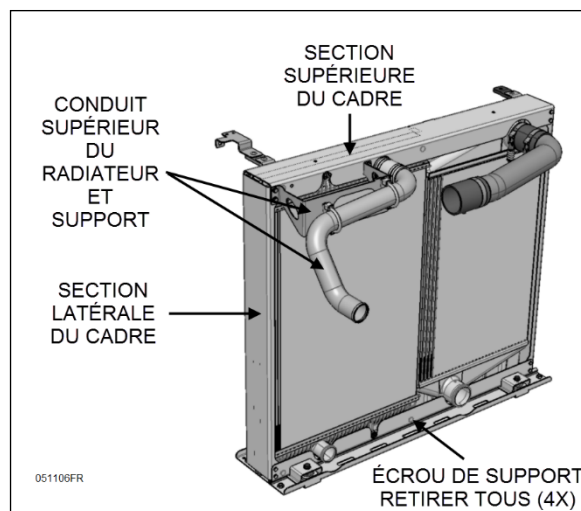


FIGURE 53: ÉLÉMENTS À DÉMONTÉ POUR LE REMPLACEMENT DU RADIATEUR

56. Assurez-vous que l'isolant de caoutchouc soit bien installé sur le périmètre du nouveau radiateur avant de l'insérer sur le support inférieur du cadre.

57. Réinstaller les quatre longues vis, les sections supérieure et latérale du cadre seulement (passer à l'étape 24 ci-dessous) serrer les vis des sections et du cadre à la valeur de couple ci-dessous.

COUPLE: 9 lb-pi (12 Nm)

58. Pour le remplacement de l'ensemble complet du système de refroidissement, ne pas suivre les étapes 20 à 22, présentées ci-dessus. Démonter et transférer les éléments suivants au nouvel assemblage:

- Les deux supports et attaches supérieurs.
- Le support inférieur et les coussins de caoutchouc.
- Le support du carénage
- La charnière inférieure et son support

Ajuster toutes les vis des supports à la valeur de couple suivante.

COUPLE: 9 lb-pi (12 Nm)

REMARQUE

Il est recommandé d'installer tous les composants du système de refroidissement en un seul assemblage complet avant l'installation dans le véhicule.

Installer le carénage de ventilateur sur le cadre de l'assemblage. Ensuite, installer l'assemblage complet sur la structure du véhicule.

59. Déposer le module de refroidissement sur un grand établi ou sur des chevalets, en position horizontale. Assurez-vous d'une bonne hauteur pour faciliter le travail à réaliser. Positionner la face extérieure du module vers le haut.

60. Installer le carénage de ventilateurs à sa position par-dessus le module de refroidissement (assurez-vous que la charnière inférieure est correctement installée avec le coussinet de plastique en place).

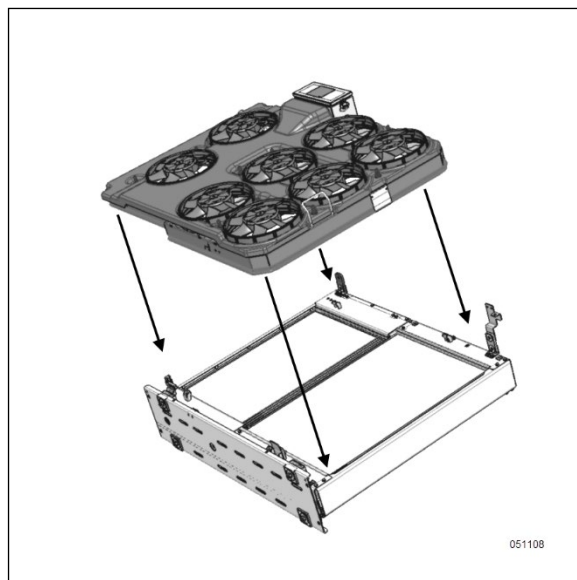


FIGURE 54: POSITIONNEMENT DU CARÉPAGE DE VENTILATEURS

61. Visser partiellement la vis de fixation du haut et du bas pour positionner le carénage de ventilateurs.

62. Visser les charnières sans les serrer.

63. Ajuster le carénage de ventilateur à sa position finale.

- Il ne doit pas avoir de jeu entre les pivots des charnières supérieure et inférieure et les coussinets de plastique.

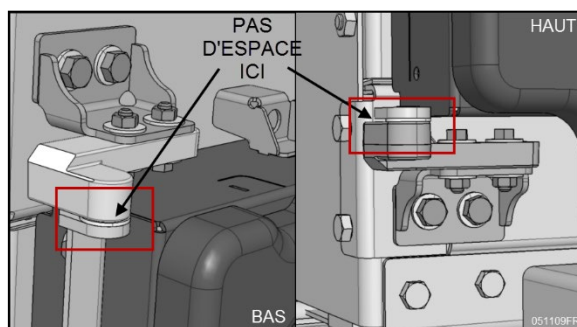


FIGURE 55: INSTALLATION DES CHARNIÈRES DU CARÉPAGE DE VENTILATEURS

- Le bas du carénage doit s'ajuster à plat (parallèle) par rapport au support inférieur.

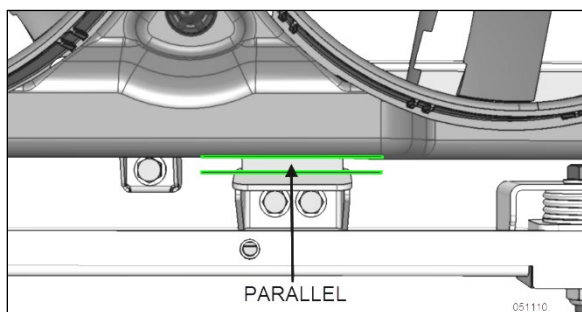


FIGURE 56: AJUSTEMENT DU BAS DU CARÉNAGE AVEC LE SUPPORT INFÉRIEUR

64. Serrer les vis des charnières et les vis du carénage.

COUPLE: 68 lb-po (8 Nm)

65. Relever verticalement l'assemblage du système de refroidissement sur la table du chariot élévateur.
66. Réinstaller les sections supérieures de tuyau du refroidisseur d'air et du radiateur (incluant les supports et les attaches).

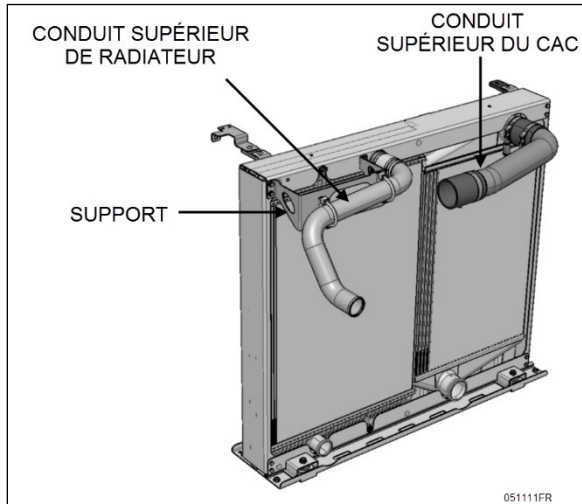


FIGURE 57: INSTALLATION DES TUYAUX, SUPPORTS ET ATTACHES DU REFROIDISSEUR D'AIR ET DU RADIATEUR

67. Insérer l'assemblage du système de refroidissement dans le véhicule et suivre à l'inverse les étapes de démontage pour compléter l'installation.
68. Mesurer la conductivité entre les faisceaux du refroidisseur d'air et le radiateur et le

cadre du module de refroidissement. Assurez-vous de ne pas dépasser la valeur maximale exigée (voir le paragraphe 11.4).

69. Remplir le système avec le liquide de refroidissement.
70. Positionner l'interrupteur de démarrage arrière à ON, démarrer et faire tourner le moteur. Vérifier s'il y a des fuites dans le système de refroidissement.

11.6 DÉMONTAGE DIRECT DU REFROIDISSEUR D'AIR (CAC) DU VÉHICULE

Il est possible de démonter seulement le refroidisseur d'air (CAC) du véhicule sans retirer l'assemblage complet du système de refroidissement dans le cas où l'on doit remplacer seulement celui-ci ou dans le cas où il y a besoin d'accéder au côté chaud du moteur ou au turbo. Pour cette opération, la vidange du système de refroidissement n'est donc pas nécessaire.

REMARQUE

Taux de fuite maximale acceptable du refroidisseur d'air (CAC) selon les spécifications:

Une fuite de moins de 1 psi (6.9 kPa) par minute pour une pression interne constante de 30 psi (206 kPa).

Ces spécifications ne s'appliquent pas s'il y a évidence que la fuite provient d'un impact avec un objet quelconque.

1. Ouvrir la porte arrière du compartiment moteur.
2. Positionner l'interrupteur de démarrage à OFF (enfoncé).
3. Démontez le carénage de ventilateurs en suivant les étapes démontrées au paragraphe 11.3 de cette section.
4. Déconnecter le tuyau inférieur du refroidisseur d'air (directement au CAC ou à la jonction du turbo).

5. Déconnecter le tuyau supérieur du refroidisseur d'air CAC : Sur les véhicules de série X3, il est possible de débrancher le tuyau en son centre et de desserrer les collets pour faire pivoter le tuyau vers le bas et ainsi dégager le radiateur. Sur les véhicules de série H3, le tuyau supérieur du CAC est fait d'une seule pièce et doit être déconnecté directement au CAC.

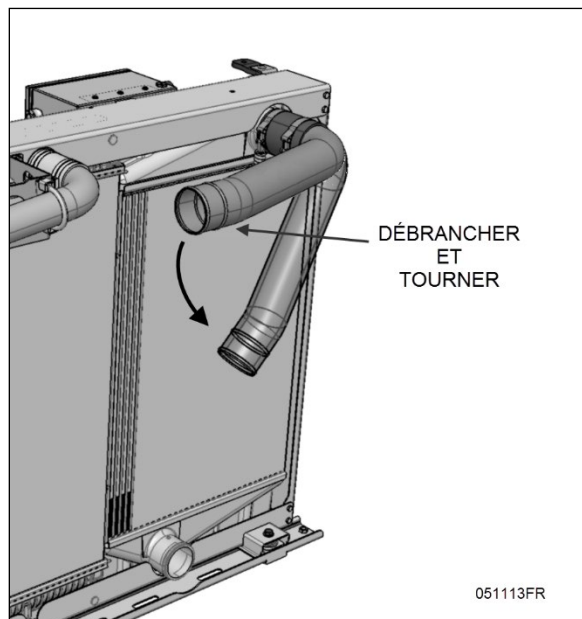


FIGURE 58: TUYAU SUPÉRIEUR DU REFROIDISSEUR D'AIR (CAC) SUR SÉRIE X3 SEULEMENT

6. Dévisser le support supérieur du module de refroidissement à la structure du véhicule, côté refroidisseur d'air seulement.

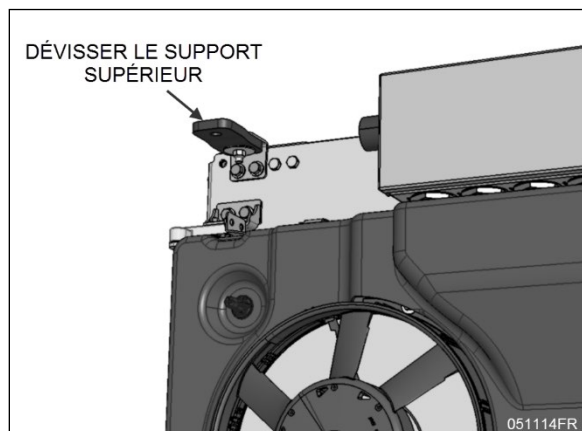
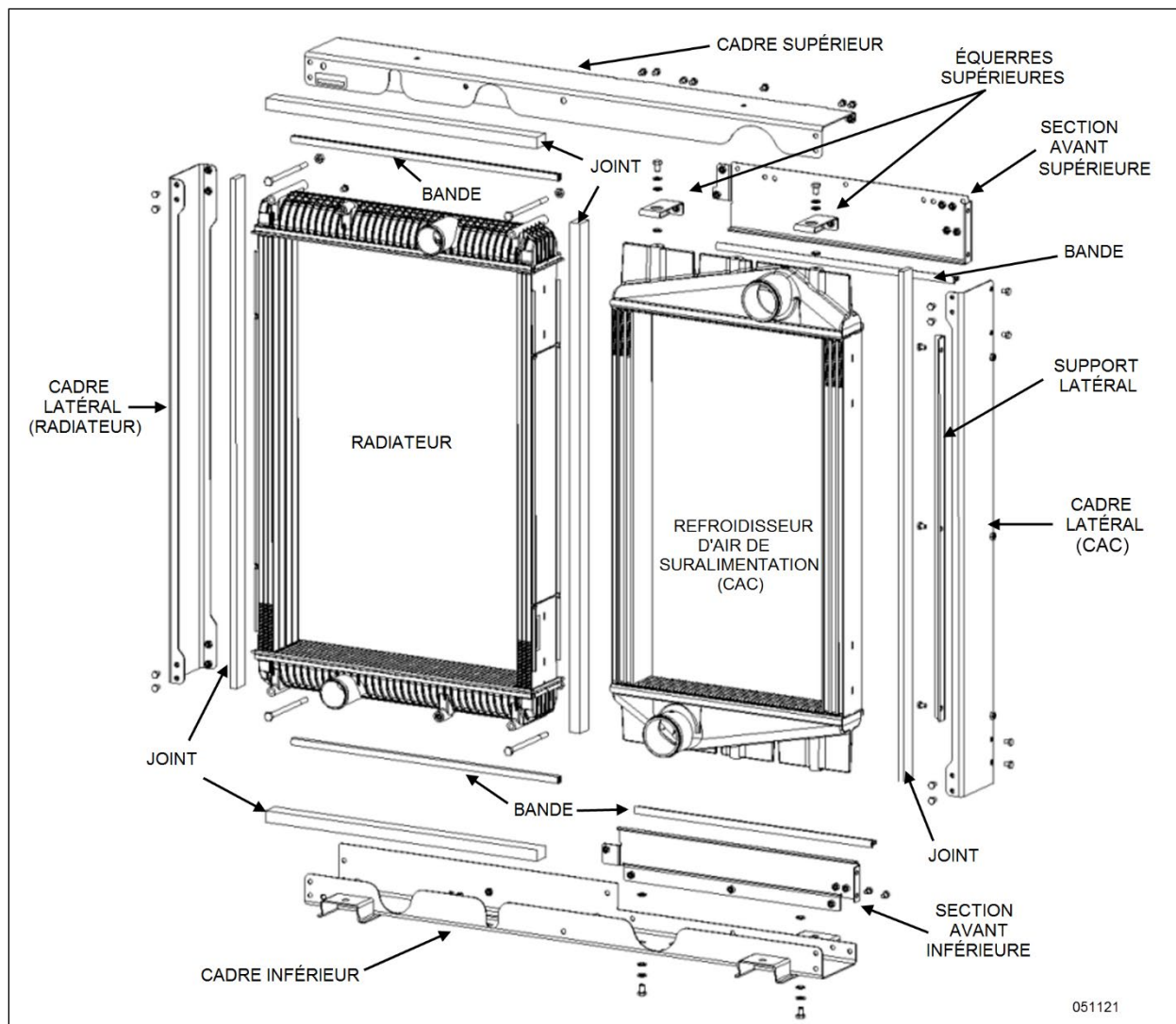


FIGURE 59: SUPPORT SUPÉRIEUR (CÔTÉ REFROIDISSEUR D'AIR)



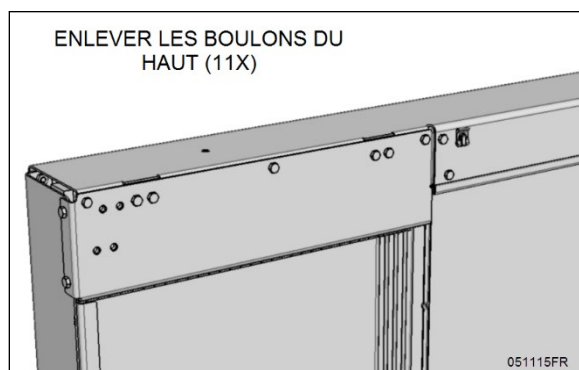
051121

FIGURE 60: VUE ÉCLATÉE DU MODULE DE REFROIDISSEMENT

7. Démontez la section avant supérieure du cadre du refroidisseur d'air (CAC) en dévissant les 11 vis à tête hexagonale qui le supportent.

FIGURE 61: VIS DE LA SECTION AVANT SUPÉRIEURE

8. Démontez la section avant inférieure du cadre du refroidisseur d'air (CAC) en dévissant les 8 vis à tête hexagonale qui le supportent.



051115FR

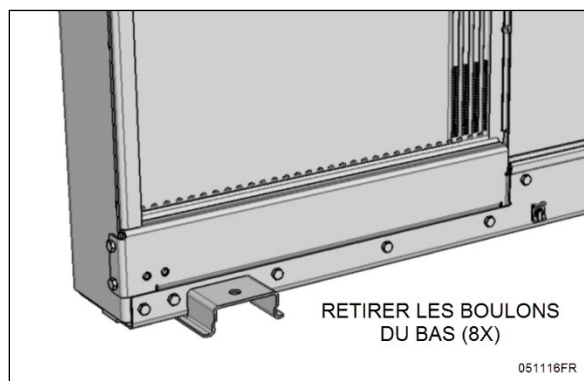


FIGURE 62: VIS DE LA SECTION AVANT INFÉRIEURE

9. Démontez le cadre latéral du refroidisseur d'air (3 vis à tête hexagonale).

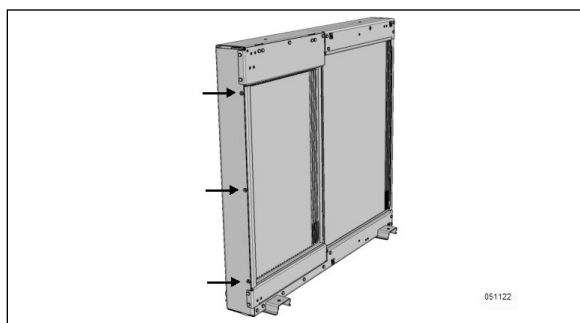


FIGURE 63: VIS DU CADRE LATÉRAL DU CAC

10. Par le dessous du véhicule, démontez les vis du cadre inférieur qui retiennent le refroidisseur d'air (deux vis à tête hexagonale avec coussinets d'isolation en plastique).

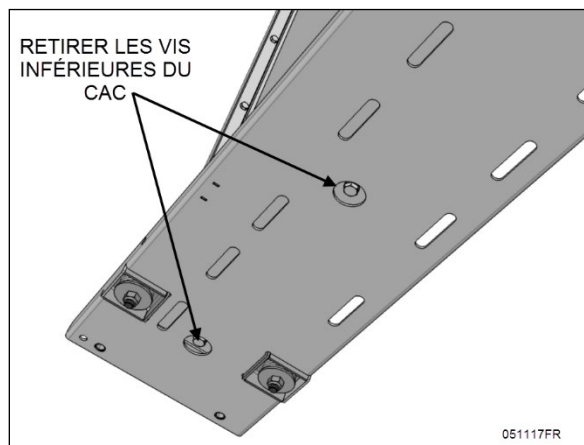


FIGURE 64: VIS DU DESSOUS DU REFROIDISSEUR D'AIR (CAC)

11. Sortir le refroidisseur d'air avec ses deux supports du véhicule.

12. Pour l'installation d'un nouveau refroidisseur d'air, transférer le tuyau (série X3 seulement) et les équerres de support supérieures de l'ancien au nouveau refroidisseur. Pour les équerres, ne pas oublier d'installer les coussinets et les rondelles plates et de serrer les vis au couple spécifié ci-dessous. Installer aussi le tuyau inférieur si celui-ci a été retiré avec le CAC.

COUPLE: 9 lb-pi (12 Nm)

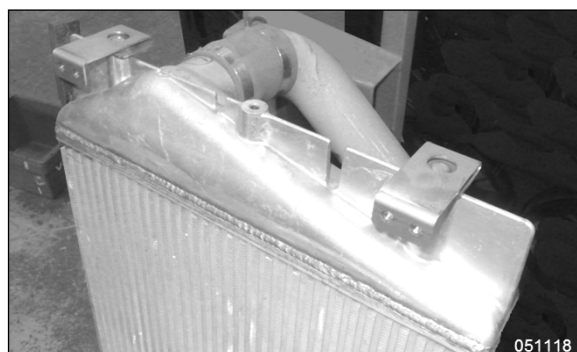


FIGURE 65: ÉQUERRES DE SUPPORT ET TUYAU SUPÉRIEUR DU REFROIDISSEUR D'AIR (CAC)



AVERTISSEMENT

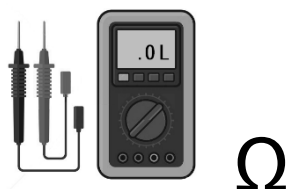
Pour prévenir la corrosion galvanique, les équerres supérieures doivent être électriquement isolées de la structure du refroidisseur d'air.

À l'installation des équerres supérieures, assurez-vous que les coussinets de plastique isolants et les rondelles plates sont en bonnes conditions et bien positionnés. Remplacer les coussinets s'ils sont en mauvais état.



Après installation, vérifiez si l'isolation électrique est adéquate (pas de conductivité) entre les équerres supérieures et les faisceaux du refroidisseur d'air. Utiliser un

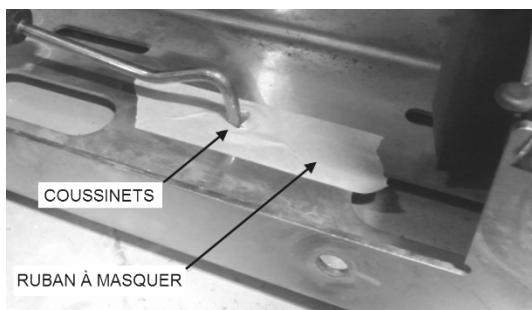
ohmmètre adéquat ou un contrôleur de continuité (avertisseur).



13. Installer les coussinets isolants sur le cadre inférieur avant d'introduire le refroidisseur d'air dans le véhicule.

REMARQUE

Pour faciliter l'installation des coussinets au-dessus du cadre inférieur et afin de s'assurer qu'ils restent en place lors de l'installation du refroidisseur dans le véhicule, installer les coussinets sur le cadre puis appliquer une bande de ruban adhésif par-dessus. Percer des trous dans le ruban, vis-à-vis les trous de coussinets avec un outil pointu.



14. Positionner le refroidisseur d'air (CAC) dans le véhicule. Installer les deux vis à tête hexagonale du cadre inférieur pour fixer le refroidisseur. N'oubliez pas d'installer les coussinets isolants et les rondelles plates. Serrer les vis à la valeur de couple spécifiée ci-dessous.

COUPLE: 9 lb-pi (12 Nm)



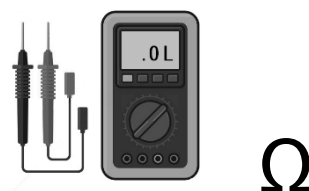
AVERTISSEMENT

Pour prévenir la corrosion galvanique, le refroidisseur d'air (CAC) doit être électriquement isolé du cadre en utilisant des coussinets de plastique isolants.

Lors de l'installation des vis, assurez-vous que les coussinets de plastique isolants et les rondelles plates sont en bonnes conditions et bien positionnés. Remplacer les coussinets s'ils sont en mauvais état.



Après installation, vérifier si l'isolation électrique est adéquate (pas de conductivité) entre le cadre inférieur et les faisceaux du refroidisseur d'air. Utiliser un ohmmètre adéquat ou un contrôleur de continuité (avertisseur).



15. Réinstaller les deux sections avant (supérieure et inférieure). Serrer les vis à la valeur de couple spécifiée ci-dessous.

COUPLE: 9 lb-pi (12 Nm)

16. Visser le support supérieur à la structure du véhicule.

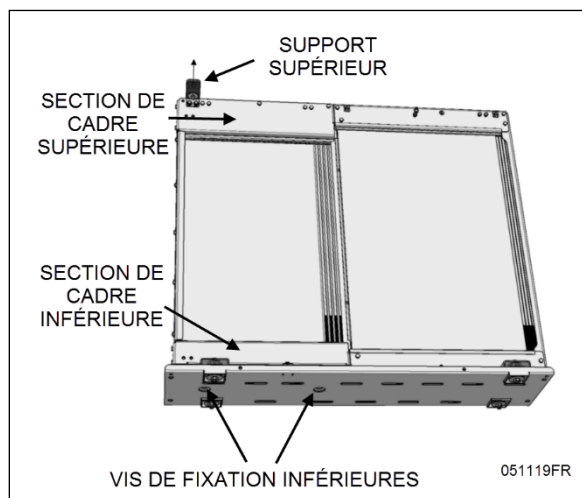


FIGURE 66: REFROIDISSEUR D'AIR DANS LE VÉHICULE

17. Vérifier à nouveau si l'isolation électrique est adéquate (pas de conductivité) entre la structure du véhicule et les faisceaux du refroidisseur d'air (*voir le paragraphe 11.4 pour la procédure*).

18. Reconnecter le tuyau supérieur du refroidisseur d'air et serrer les colliers aux deux bouts.

19. Reconnecter le tuyau inférieur du refroidisseur d'air.

20. Réinstaller le carénage de ventilateurs (*voir le paragraphe 11.3 pour la procédure*).

21. Positionner l'interrupteur de démarrage à ON (tirer) et démarrer le véhicule.

22. Vérifier si les connexions de tuyaux du refroidisseur d'air fuient.

12. SPÉCIFICATIONS**Capacité du système de refroidissement (approximatif)**

Série H3 (incluant le système de chauffage) : 26 gal US (99 litres)
 Série X3 (incluant le système de chauffage) : 22.5 gal US (85 litres)

Ventilateurs du Système de refroidissement

Quantité utilisée 8
 Diamètre 12 po (30.5 cm)
 Puissance 850W
 Voltage (nominal) 24 Volts
 Voltage (en opération) 16-32 Volts
 Vitesse maximum 4760 tr/m
 Étanchéité SAE J1455 IP67 / IP69K
 Température d'opération -40 à 138°F (-40 to 59°C)

Thermostat - Moteur Volvo D13

Quantité utilisée 1
 Début de fermeture 203 °F (95 °C)
 Fermeture totale 185 °F (85 °C)

Recommended Coolant - Volvo D13 Engine

Liquide de refroidissement à durée de vie prolongée ELC de spécification Volvo VCS2B

Cartouche filtrante du liquide de refroidissement - Moteur Volvo D13

Numéro utilisé 1
 Type Amovible