


REPLACEMENT DU COMPRESSEUR TECUMSEH DU PETIT A/C PAR UN COMPRESSEUR SELTEC SUR UNE MAISON MOTORISÉ XLII (W5)

MATÉRIEL

IMPORTANT : EN PLUS DE L'ENSEMBLE #453897, S'ASSURER D'AVOIR AU MOINS 220 ML D'HUILE PAG AVANT D'EFFECTUER CETTE MODIFICATION; SINON COMMANDER LE #950382.

L'ensemble #453897 inclut les pièces suivantes :

Pièce No	Description	Qté
051992	Obturateur	1
3852496	Rondelle Grower	3
453514	Ensemble indicateur d'humidité	1
453898	Boyau (longueur 890 mm)	1
453899	Boyau (longueur 1257 mm)	1
453900	Boyau (longueur 635 mm)	1
453901	Boyau (longueur 1257 mm)	1
454066	Ensemble robinet de service haute pression	1
454072	Support du robinet de service haute pression	1
454105	Décalque pour réfrigérant	1
454107	Boyau (longueur 875 mm)	1
454109	Boyau (longueur 205 mm)	1
454127	Tendeur du compresseur	1
454137	Base des pivots du compresseur	1
454138	Pivot du compresseur	2
454143	Bras tendeur du compresseur	2
454229	Support arrière du condenseur	1
454230	Support avant du condenseur	1
500065	Vis d'assemblage à tête hexagonale M10 – 1.5 x 30 G10.9	3
5001565	Vis d'assemblage à tête hexagonale ½-13 x 1.0 G5	2
500211	Rondelle plate	4
500470	Rondelle Grower zinguée	1

500574	Vis de mécanique à tête goutte-de-sui à empreinte Phillips, acier inox. ¼	1
500747	Rondelle Grower	1
500786	Écrou hexagonal zingué 10-24	1
500804	Rondelle plate	3
500832	Rondelle plate	3
500944	Rondelle Grower	2
500957	Vis autotaraudeuse à tête cylindrique large bombée, Phillips #10 x ¾	6
501304	Bouchon mâle à tête carrée ¼ NPT 	1
502851	Écrou hexagonal M8-1.25	1
502927	Vis d'assemblage à tête hexagonale M8 x 50 G8.8	1
504026	Collier de serrage en acier inox. 2.8125" – 3.75"	2
504339	Rivet Pop à tête bombée en acier inox.	5
509805	Vis autotaraudeuse à tête cylindrique large noire, Phillips #10x½	3
560093	Cosse à anneau R16-12/5/16A3/8	1
560673	Fil électrique calibre 16 de couleur noire (longueur 12 po)	1
561565	Joint d'étanchéité pour câble	2
561566	Connecteur	1
561568	Cheville de contact mâle	2
562060	Collier de retenue	1
871343	Tuyau A/C	1
871344	Ensemble détendeur thermique avec tuyau	1
950370	Filtre assécheur	1
950372	Compresseur Seltec TH16HD	1
950381	Condenseur	1
952629	Collier de retenue zingué	3
952631	Collier de retenue zingué	1
955920	Rondelle Grower	2
970949	Vis d'assemblage à tête hexagonale M10 x 35 G8.8	6
970970	Vis d'assemblage à tête hexagonale M12 x 30 G8.8	3
971083	Écrou hexagonal Stover M10-1.5	6
971084	Écrou hexagonal Stover M12-1.75	2
IS-03152	Instruction Sheet	1
FI-03152	Feuille d'instructions	1

MARCHE À SUIVRE

Avertissement : Stationner le véhicule de façon sécuritaire, appliquer le frein de stationnement, arrêter le moteur, placer l'(es) interrupteur(s) principal(aux) à la position ARRÊT (OFF) avant de travailler sur le véhicule.

RETRAIT

1. Retirer le compresseur Tecumseh avec ses supports et le tendeur de courroie.

Remarque : Conserver la courroie pour utilisation ultérieure.

2. Retirer le condenseur et ses supports.

3. Retirer les boyaux connectés au condenseur.

4. Retirer le filtre assécheur mais conserver le boyau raccordant le filtre au tuyau rigide.

5. Retirer les boyaux situés entre le compresseur et les manostats de haute et de basse pression.

6. Déconnecter le boyau de basse pression puis retirer l'ensemble soupape de dérivation et le manostat de haute pression. Visser le bouchon mâle (501304) sur le raccord en T du manostat de basse pression (voir la figure 6).

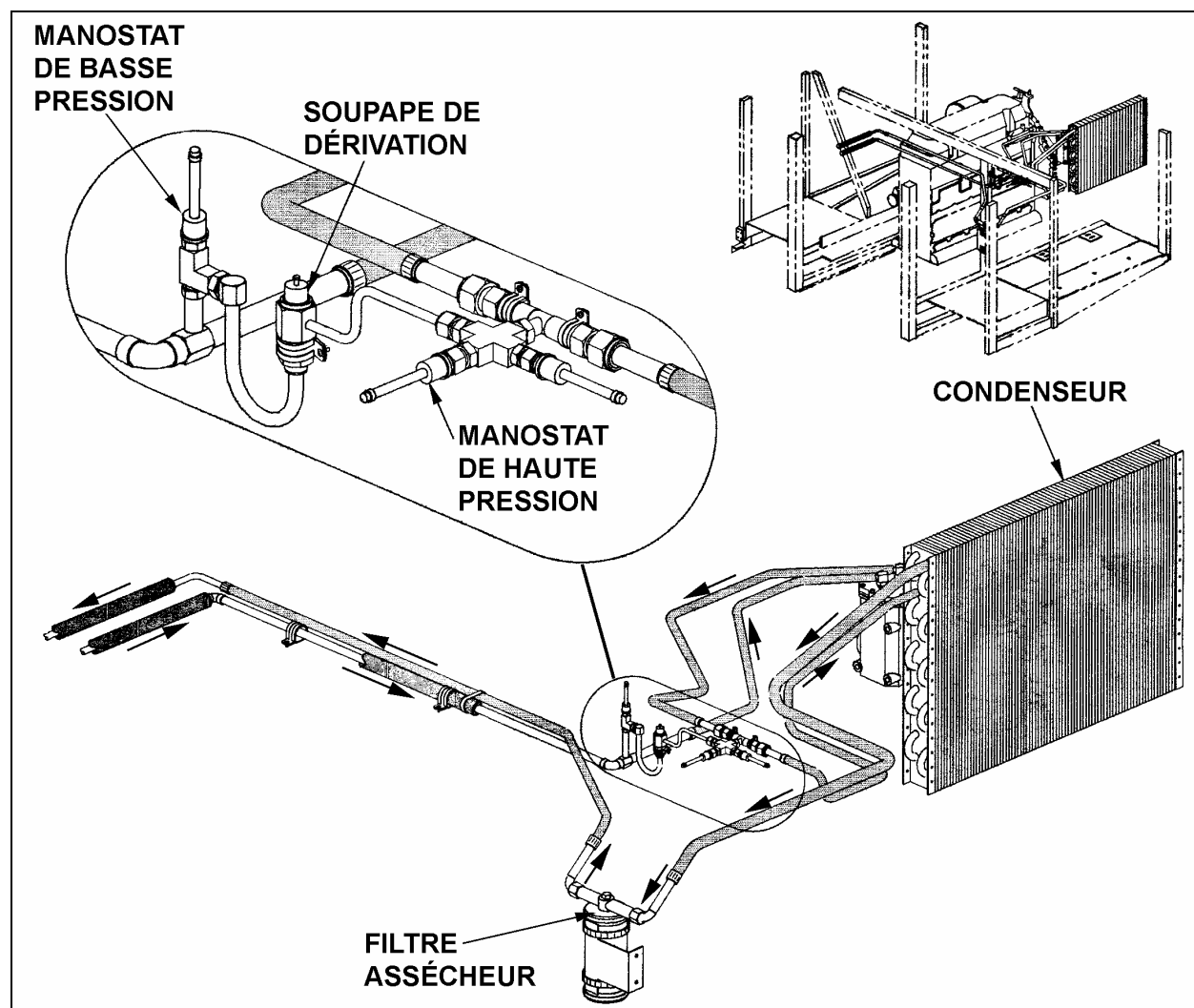


FIGURE 1 : ANCIENNE INSTALLATION

7. Déconnecter les raccords des boyaux et tuyaux rigides situés entre l'évaporateur de la section du conducteur et l'électrovanne de réfrigérant. Retirer le détendeur de pression avec les boyaux situés en amont et en aval du détendeur (voir la figure 2).

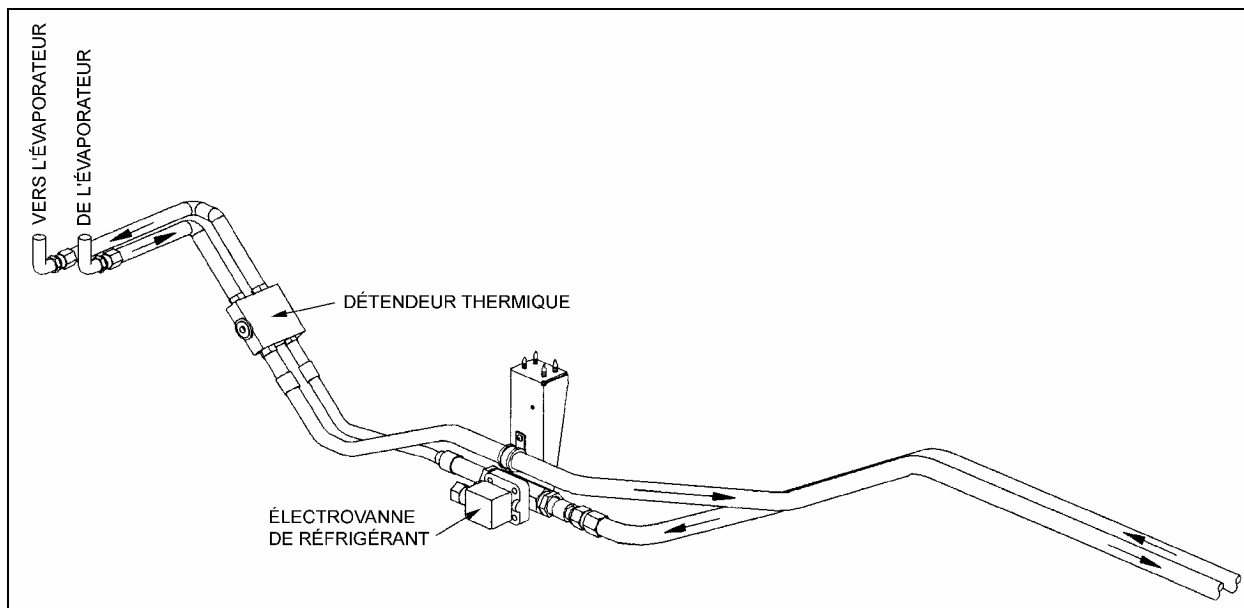


FIGURE 2 : ANCIENNE INSTALLATION DE LA SECTION AVANT

INSTALLATION

1. Connecter le tuyau A/C (871343) ainsi que l'ensemble détendeur avec tuyau (871344) sur les raccords de l'évaporateur.
2. Installer et fixer les boyaux 454107 et 454109 selon la figure 3.

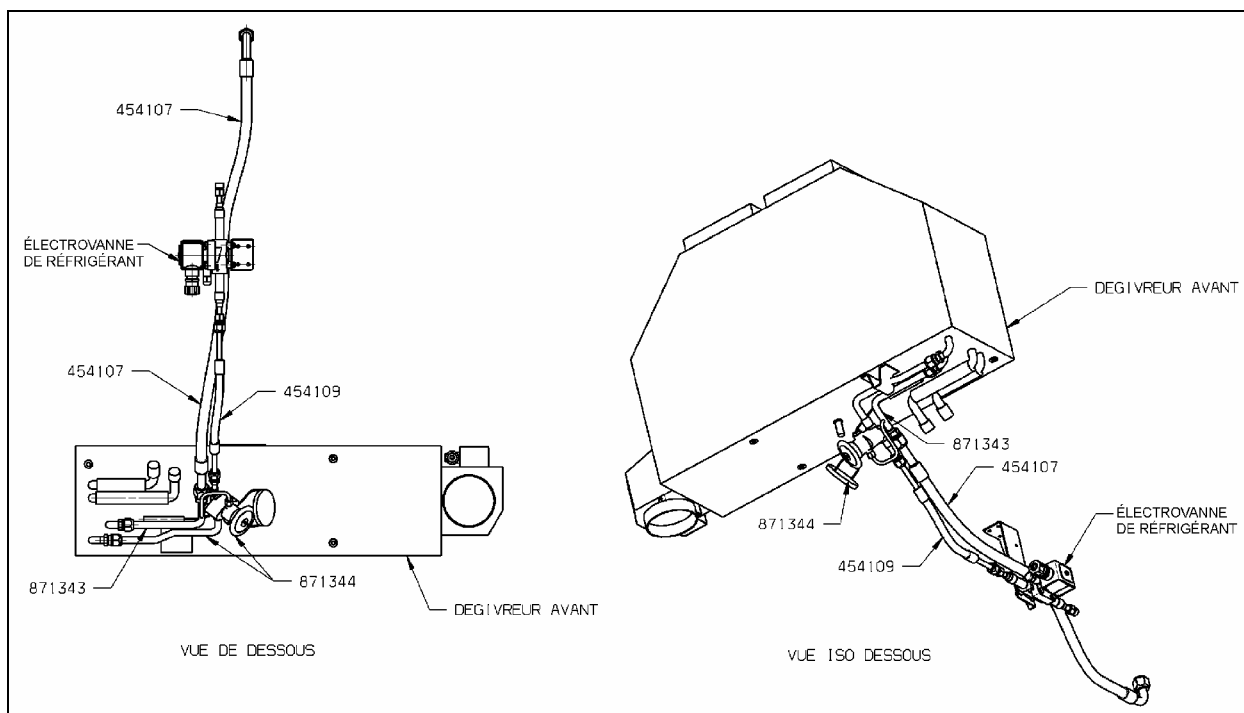


FIGURE 3 : VUE DE L'INSTALLATION DANS LA SECTION AVANT

3. Le compresseur étant à l'horizontal avec les orifices d'aspiration et de refoulement vers le haut, tourner lentement l'embrayage magnétique du compresseur à plusieurs reprises pour répartir l'huile qui s'est déposée dans les cylindres puis installer le compresseur Seltec (950372) sur ses supports dans le compartiment moteur.
4. Aligner la poulie de la boîte d'engrenages du ventilateur du radiateur avec la poulie du compresseur.
5. Utiliser l'obturateur (051992) fourni pour boucher le trou des anciens boyaux de réfrigérant dans le cadre d'étanchéité du radiateur.
6. Monter le nouveau condenseur (950381) avec ses supports (454229, 454230).
7. Passer les boyaux à travers le cadre d'étanchéité du radiateur, fixer le condenseur et installer un collier de retenue pour les boyaux de carburant.

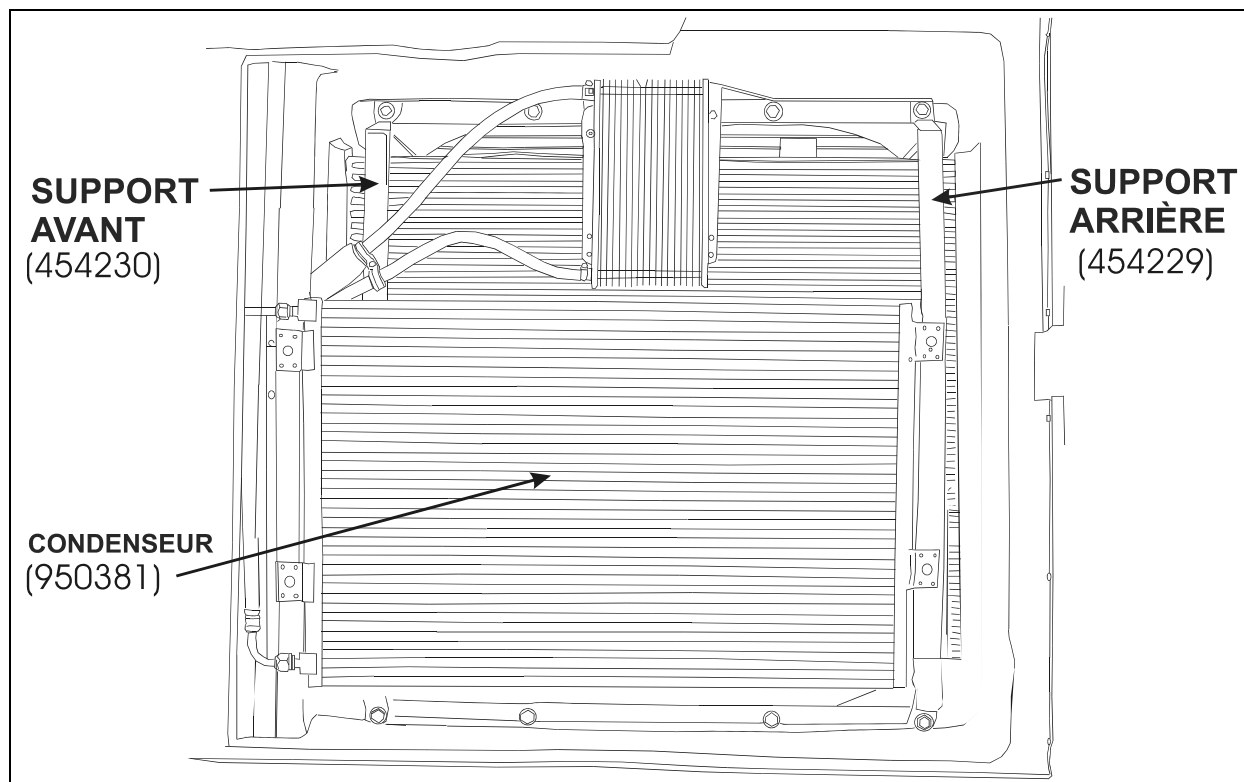


FIGURE 4 : SUPPORTS DU CONDENSEUR

8. Installer le support (454072) du robinet de service haute pression sur la traverse située au plafond du compartiment de service arrière gauche puis fixer le robinet de service haute pression.
9. Raccorder le boyau de basse pression (453898) entre le compresseur et le manostat de basse pression. Raccorder le boyau de haute pression (453899) entre le compresseur et l'ensemble robinet de service haute pression (454066).
10. Installer le filtre assécheur (950370) et l'ensemble indicateur d'humidité (453514) sur le support du filtre et fixer le filtre à l'aide des 2 colliers de serrage (504026)
11. Installer le boyau (453900) entre le condenseur et l'ensemble robinet de service haute pression puis le boyau (453901) entre le condenseur et le filtre assécheur.
12. Reconnecter le tuyau rigide de haute pression du boyau existant à l'ensemble indicateur d'humidité (453514).
13. Installer et fixer tous les boyaux.

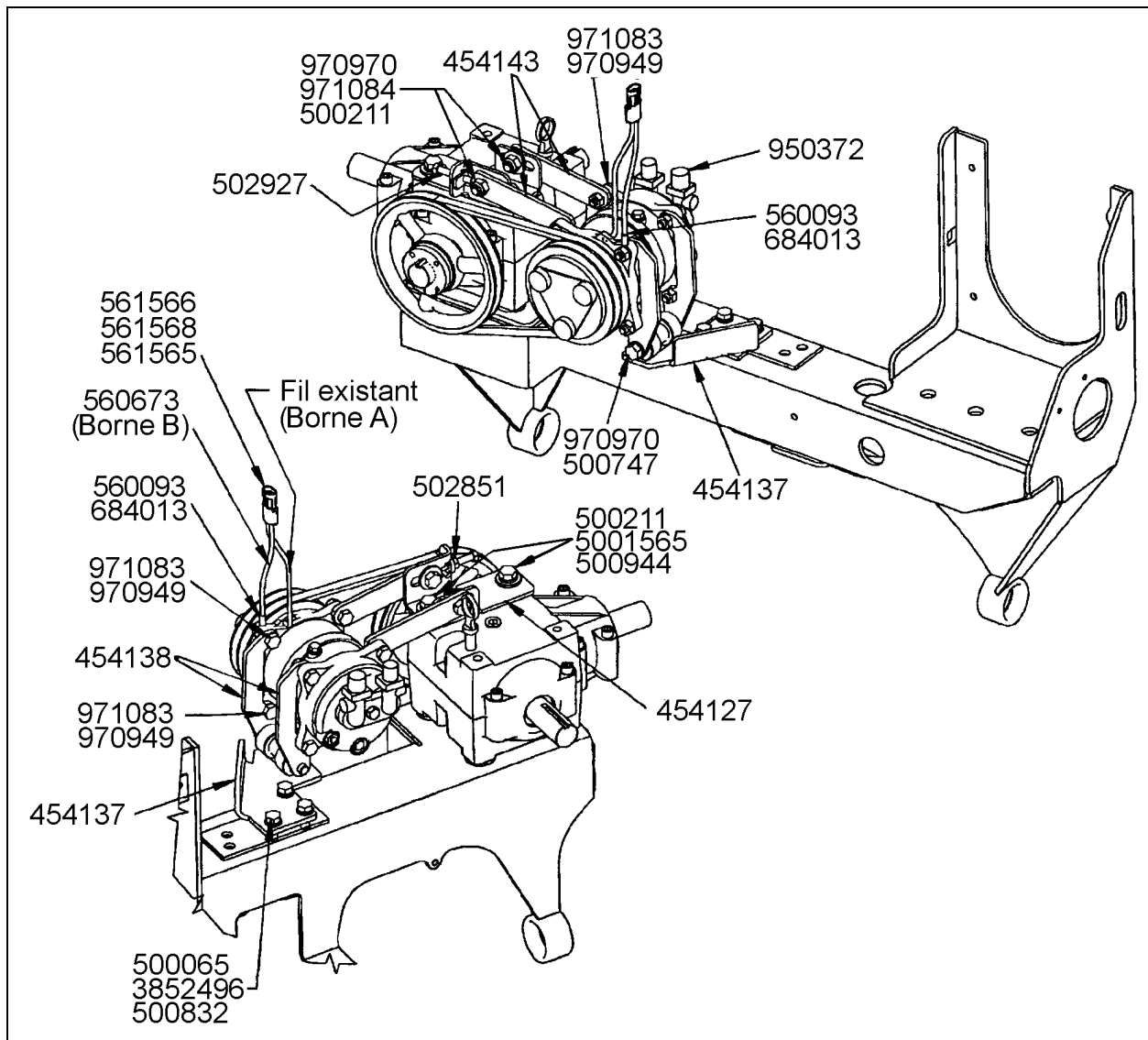


FIGURE 5 : INSTALLATION DU COMPRESSEUR

14. Installer les fils électriques du compresseur et les connecter avec le montage du compresseur (voir la figure 5).
15. Pressuriser le système à 150 lbs/po² et vérifier la présence de fuites à l'aide d'eau savonneuse.
16. Utiliser une pompe à vide et charger le système avec 5,5 lbs de 134a et 220 ml d'huile PAG (Prévost #950382), à la température de la pièce.

Attention : N'utiliser que de l'huile PAG dans ce compresseur. **NE PAS MÉLANGER LES HUILES PAG, POE OU MINÉRALES!**

17. Faire fonctionner le système sous forte charge pendant au moins 20 minutes. L'indicateur d'humidité devrait indiquer entre ¾ et plein.

Avertissement : La garantie du compresseur sera annulée si vous remplissez le compresseur d'huile POE ou d'huile minérale.

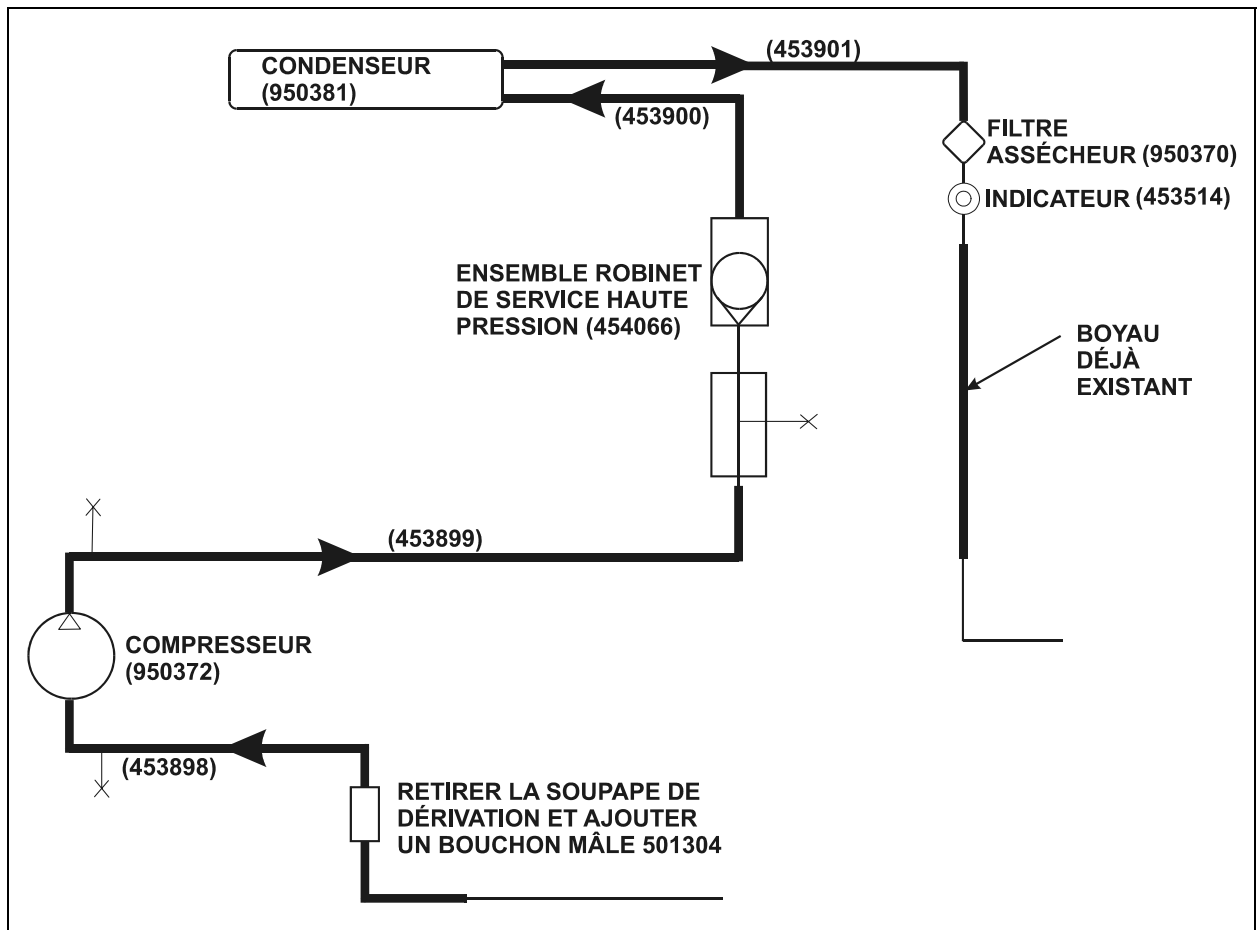


FIGURE 6 : NOUVELLE INSTALLATION