

INSTALLATION DE L'ÉLECTROVANNE DU VÉRIN PNEUMATIQUE DE VERROUILLAGE DE PORTE - XLII MTH

RÉVISION : A

Erreur corrigée dans le titre.

MATÉRIEL

L'ensemble #142489 inclut les pièces suivantes :

Pièce No	Description	Qté
641385	Connecteur	1
642023	Électrovanne, 5 voies, 2 positions, 24 VDC	1
IS-04066	Instruction Sheet	1
FI-04066	Feuille d'instructions	1

MARCHE À SUIVRE

AVERTISSEMENT

Stationner le véhicule de façon sécuritaire, appliquer le frein de stationnement, arrêter le moteur, placer l'(es) interrupteur(s) principal(aux) à la position ARRÊT (OFF) avant de travailler sur le véhicule.

1. Retirer le panneau d'accès à l'électrovanne (Figure 1).
2. À l'aide de pinces, couper les fils électriques tout juste à la sortie du connecteur.
3. Retirer l'électrovanne en dévissant les 2 vis de fixation puis installer la nouvelle électrovanne.
4. Dénuder l'extrémité des fils.
5. Retirer la vis du connecteur #641385. Utiliser un petit tournevis comme levier et extraire le bloc de connexions (voir l'encoche pour extraction B, Figure 2).
6. Retirer l'écrou presse-garniture, la rondelle et la garniture puis enfiler sur les fils au travers de ces derniers. Insérer les fils dans le logement et fixer aux bornes du bloc de connexions.

Fil 48B (noir) sur borne 1

Fil 48A (rouge) sur borne 2

7. Replacer le bloc de connexions dans le logement puis visser l'écrou presse-garniture fermement afin d'écraser la garniture D sur les fils.
8. Brancher le connecteur et serrer la vis G.
9. Tester l'installation en actionnant les boutons d'ouverture et de fermeture de la porte.

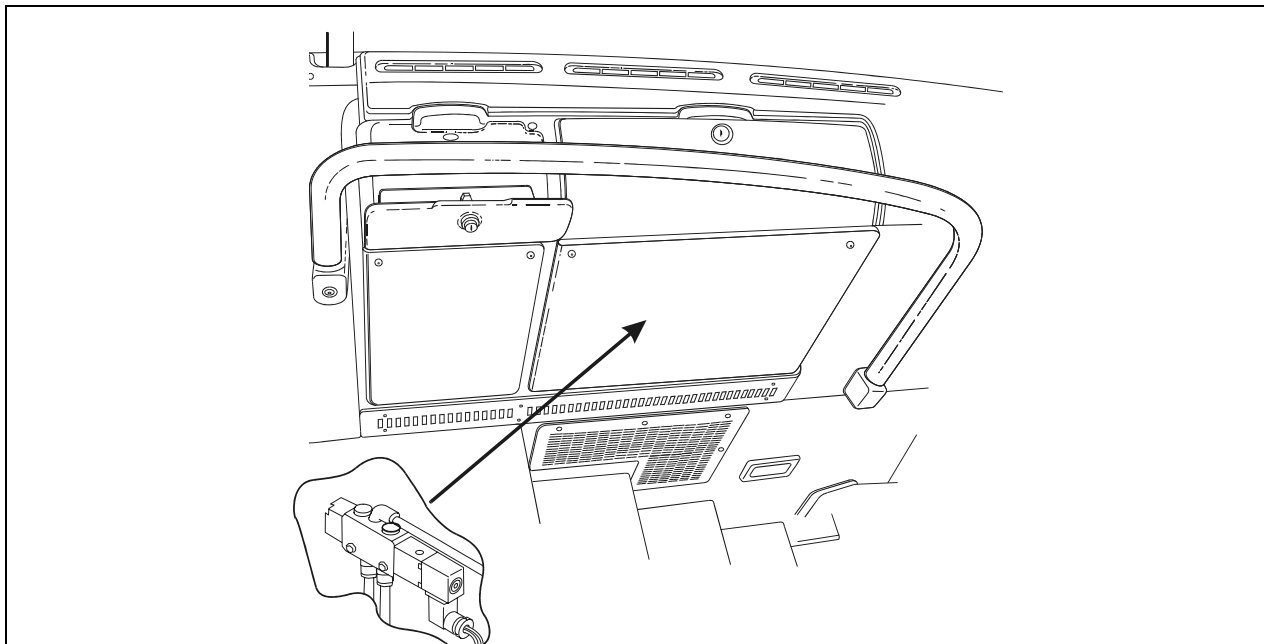


FIGURE 1: EMBLACEMENT DE L'ÉLECTROVANNE

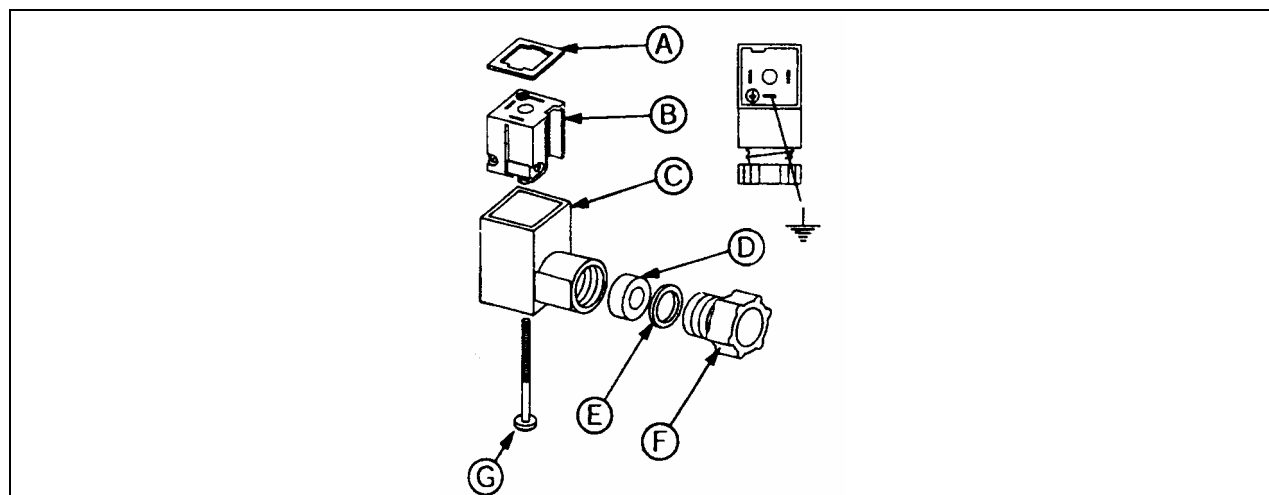


FIGURE 2: CONNECTEUR

A:	Joint plat	E:	Rondelle
B:	Encoche pour extraction	F:	Écrou presse-garniture
C:	Logement	G:	Vis du connecteur
D:	Garniture		