

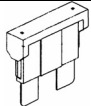





### INSTALLATION DU SYSTÈME AUTOMATIQUE DE SURVEILLANCE DES PNEUS (TMS)

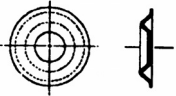
RÉVISION : A

TEXTE MODIFIÉ À CAUSE D'UNE ERREUR AVEC LE CÂBLE DE JONCTION







**MATÉRIEL : COMMANDER L'ENSEMBLE #060906 OU #060910 SELON LE TYPE DE VÉHICULE.**

L'ensemble #060906 pour véhicules H3 MULTIPLEXÉS, autocars X3-45 ou carrosseries XLII MULTIPLEXÉES inclut les pièces suivantes :

Pièce No	Description	Identification	Qté
066583	Câble de jonction		1
563279	Fusible ATO 3A		1
382331	Antenne émettrice		1
382334	Récepteur		1
382335	Antenne émettrice		1
500623	Vis autotaraudeuse par enlèvement de matière à tête cylindrique large Philips 10-24 X ¾		6
500470	Rondelle Grower zinguée, .193 X .334 X .047		6
382333	Capteur de pression/température		9
507643	Collier de serrage		9
066445	Décalque unilingue anglais		9
066446	Décalque bilingue anglais/français		9
382332	Afficheur		1
382340	Support de l'afficheur		1
5001454	Vis de mécanique à tête cylindrique large bombée Philips, acier inox. 4-40 X ½		2
500425	Écrou hexagonal autofreiné à bague de nylon, en acier inox., 4-40		2
500353	Vis autotaraudeuse à tête fraisée plate Philips noire #8 X ¾		2

500345	Rondelle de finition concave à épaulement, noire .187 X .500 X .090		2
IS-04084	Instruction Sheet		1
FI-04084	Feuilles d'instructions		1

L'ensemble #060910 pour véhicules H3 STANDARD (Non multiplexé), autocars XLII ou carrosseries XLII non multiplexées inclut les pièces suivantes :

Pièce No	Description	Identification	Qté
382331	Antenne émettrice		1
382335	Antenne émettrice		1
382355	Récepteur		1
500623	Vis autotaraudeuse par enlèvement de matière à tête cylindrique large Philips 10-24 X ¾		6
500470	Rondelle Grower zinguée, .193 X .334 X .047		6
382333	Capteur de pression/température		9
507643	Collier de serrage		9
066445	Décalque unilingue anglais		9
066446	Décalque bilingue anglais/français		9
382332	Afficheur		1
382340	Support de l'afficheur		1
5001454	Vis de mécanique à tête cylindrique large bombée Philips, acier inox. 4-40 X ½		2
500425	Écrou hexagonal autofreiné à bague de nylon, en acier inox., 4-40		2
500353	Vis autotaraudeuse à tête fraisée plate Philips noire #8 X ¾		2
500345	Rondelle de finition concave à épaulement, noire .187 X .500 X .090		2
IS-04084	Instruction Sheet		1
FI-04084	Feuille d'instructions		1

---

## PARTIE A : INSTALLATION MÉCANIQUE

### MARCHE À SUIVRE



#### DANGER

Stationner le véhicule de façon sécuritaire, appliquer le frein de stationnement, arrêter le moteur, placer l'(es) interrupteur(s) principal(aux) à la position ARRÊT (OFF) avant de travailler sur le véhicule.

1. Soulever le véhicule par ses points de levage.
2. Retirer les roues où seront installés les capteurs de pression/température (382333).

#### REMARQUE

Marquer l'emplacement de chaque masse d'équilibrage afin de les réinstaller à la même position. S'assurer également que le pneu est réinstallé à la même position par rapport à la jante.

3. Installer un matériau de protection sur le plancher puis déposer le pneu avec la valve de chambre à air vers le bas.
4. Dégonfler le pneu puis pousser le talon du pneu vers le centre de la jante afin d'accéder à l'intérieur du pneu.
5. Installer le capteur de pression/température au centre de la jante à  $\pm 50$  mm (2 po) de la valve. Installer la vis du collier de serrage (507643) à environ 150 mm (6 po) du capteur (Voir figure 1).
6. Appliquer un couple de 35 lb-po sur la vis du collier.



#### ATTENTION

Ne pas trop serrer.

#### REMARQUE

S'assurer que le collier de serrage est au centre, tout autour de la jante et que le capteur est solidement fixé.

7. Couper le surplus du collier à 25 mm (1 po) de la vis (Voir figure 1).
8. Nettoyer avec de l'alcool la surface de la jante où sera installé le décalque. Essuyer puis apposer le décalque (066445 ou 066446) selon la figure 1.
9. Graisser le talon du pneu, remonter le pneu puis pressuriser.



#### ATTENTION

S'assurer de ne pas frapper le capteur avec le talon du pneu et éviter de mettre de la graisse sur le capteur lors du remontage.

10. Effectuer la marche à suivre précédente pour chacune des roues.
11. Fixer l'afficheur (382332) sur son support (382340) à l'aide des vis de mécanique (5001454) et des écrous (500425).
12. Percer le trou du fil selon la figure 2. Fixer l'afficheur sur le panneau de commande latéral gauche à l'aide des vis (500353) et des rondelles de finition (500345).

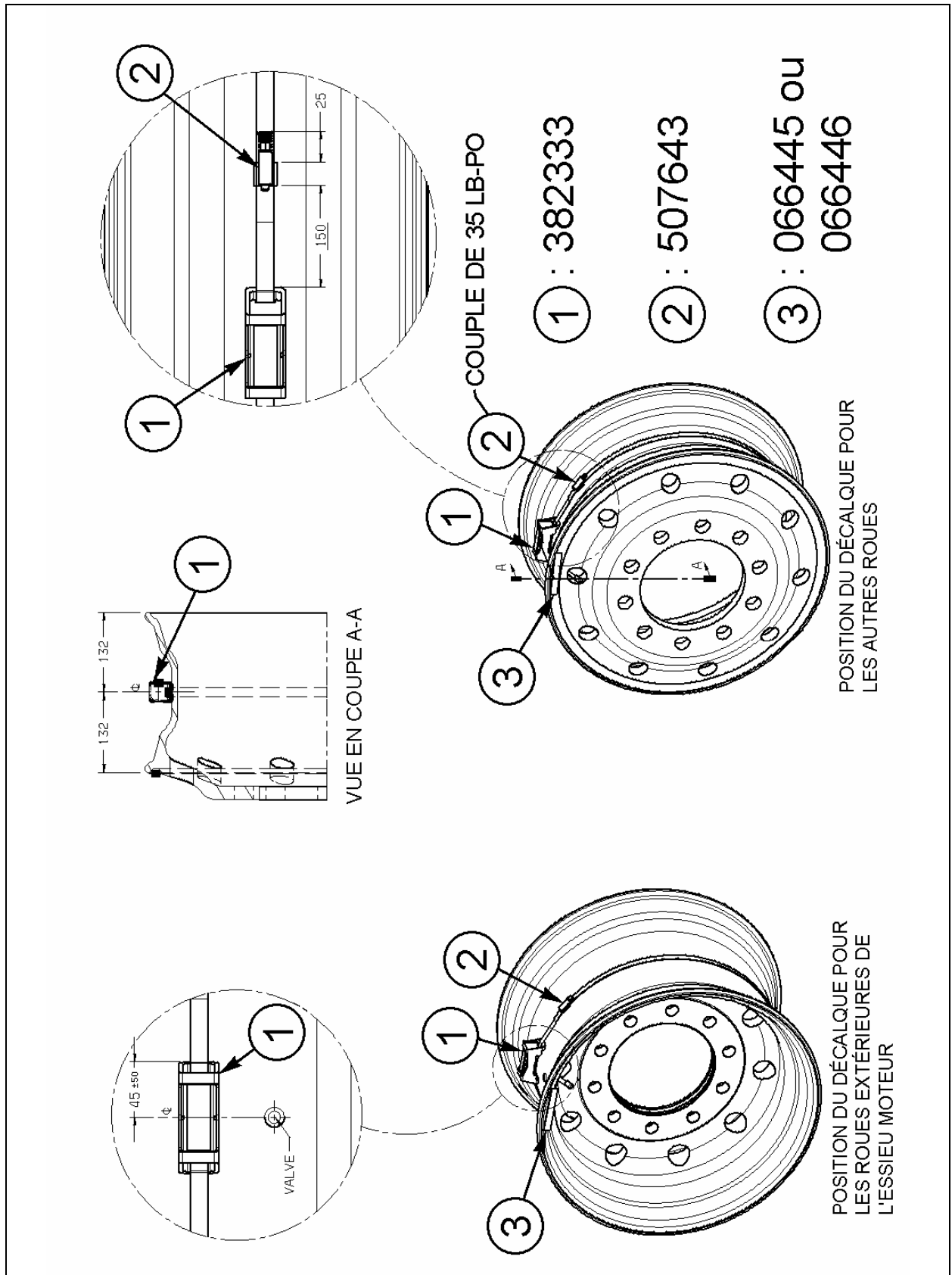


FIGURE 1

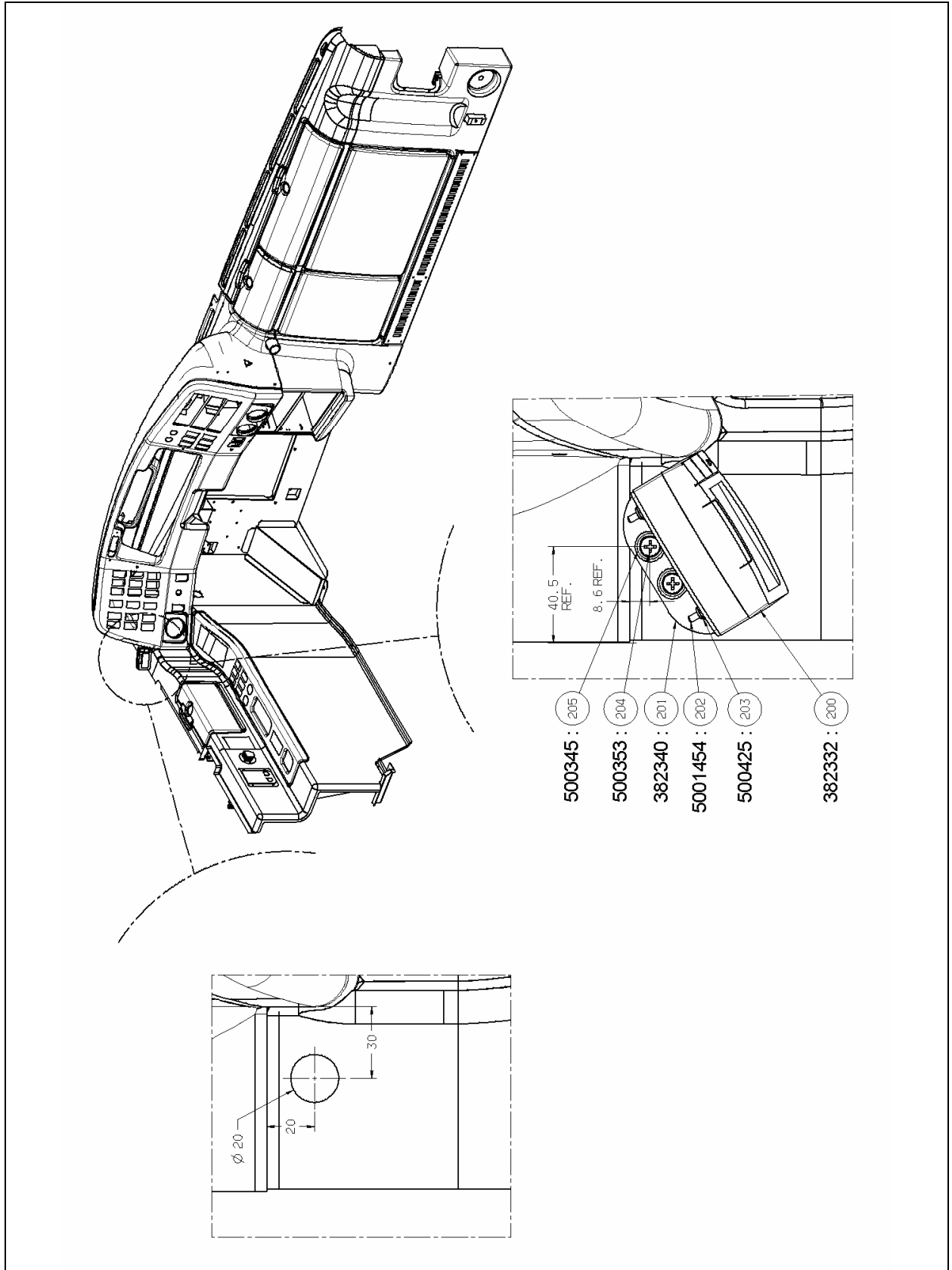


FIGURE 2

---

## PARTIE B : INSTALLATION ÉLECTRIQUE POUR VÉHICULES H3 MULTIPLEXÉS, AUTOCARS X3-45 OU CARROSSERIES XLII MULTIPLEXÉES

### MARCHE À SUIVRE

1. Soulever le véhicule.
2. Fixer l'antenne émettrice arrière (382331) sur l'entretoise diagonale au centre du véhicule à l'aide des vis autotaraudeuses (500623) et des rondelles (500470).
3. S'assurer que l'antenne pointe vers le bas puis acheminer le câble de l'antenne émettrice entre l'antenne et la boîte de jonction avant selon la figure 3.
4. Fixer l'antenne émettrice avant (382335) au centre sur la paroi avant du sous-châssis avant à l'aide des vis autotaraudeuses (500623) et des rondelles (500470).
5. S'assurer que l'antenne pointe vers l'arrière puis acheminer le câble de l'antenne émettrice entre l'antenne et la boîte de jonction avant selon la figure 3.
6. Fixer le récepteur (382334) à l'intérieur du compartiment de service avant à l'aide de Velcro ou de ruban collant double-face comme indiqué à la figure 4.
7. Identifier le câble venant de chaque antenne «avant» et «arrière» et les brancher au récepteur.
8. Acheminer le câble d'alimentation entre le récepteur et le connecteur A32 du VECF situé à la droite des modules multiplex comme indiqué à la figure 4.
9. Insérer le fusible ATO de 3A (563279) à l'emplacement F26 dans le VECF.

#### *REMARQUE*

*Les autocars X3-45, les carrosseries XLII multiplexées et les véhicules H3 multiplexés jusqu'au 5-0229 doivent utiliser le câble de jonction (066583) pour raccorder le récepteur au VECF. Connecter le fil 12VI9 dans le logement de contact B du connecteur 12 du VECF. Connecter le fil de mise à la masse OFB3 à un des goujons avant de mise à la masse. Se référer à la figure 5.*

10. Acheminer le câble des signaux entre le récepteur et l'afficheur et effectuer le branchement.
11. Fixer les câbles à l'aide d'attaches de nylon.
12. Réveiller chacun des capteurs à l'aide de la télécommande de mise en action (563611).
13. Les pressions de pneus à froid maximales sont inscrites sur la plaque de certification du Ministère des transports.

**Alarme d'écart de pression :  $\pm 15$  lb/po<sup>2</sup>**

**Avertissement de basse pression : 70 lb/po<sup>2</sup>**

**Alarme de haute température : 175°F**

14. Se référer au Manuel d'utilisation pour programmer le système à l'aide des boutons de l'afficheur.

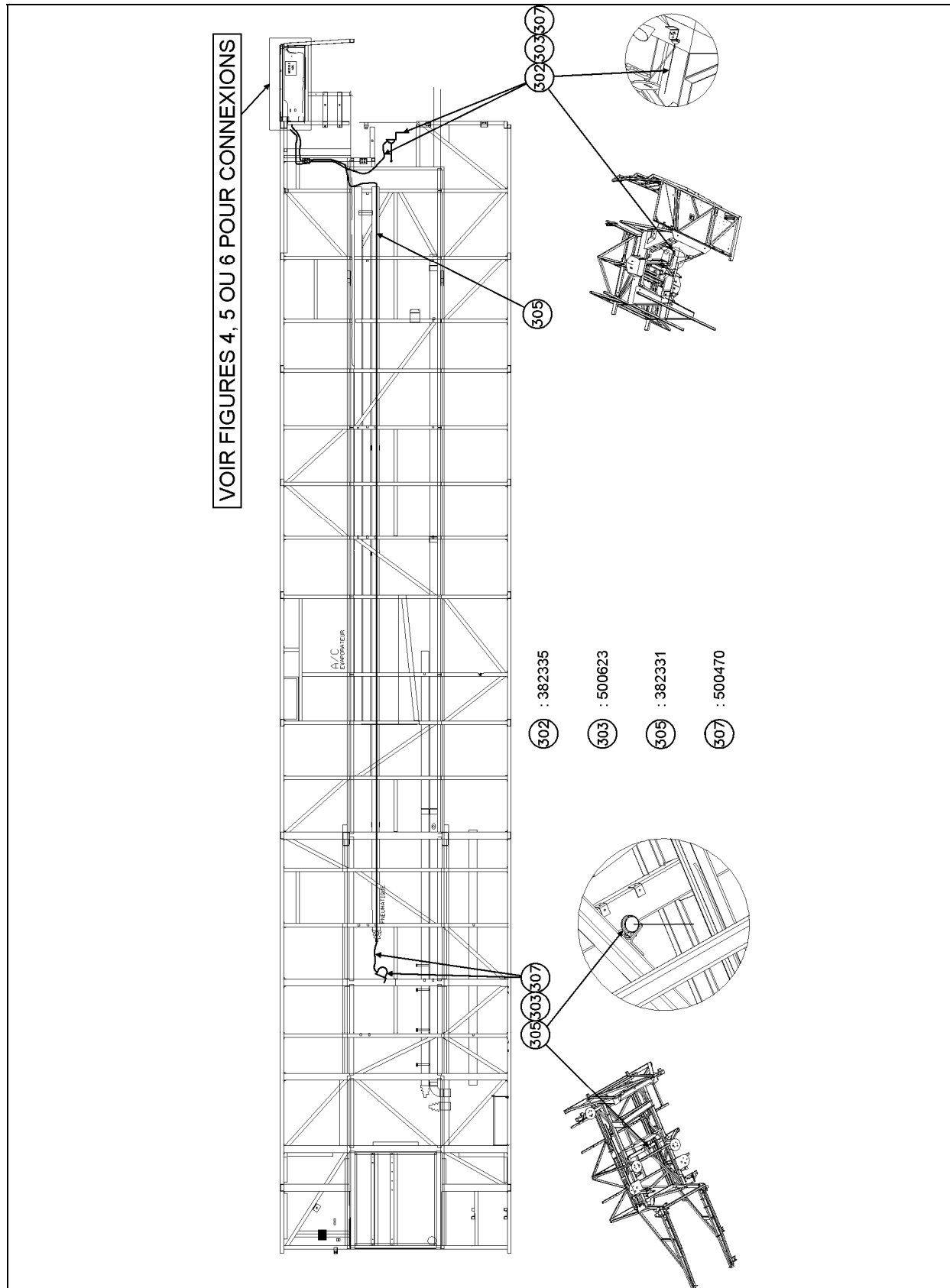


FIGURE 3

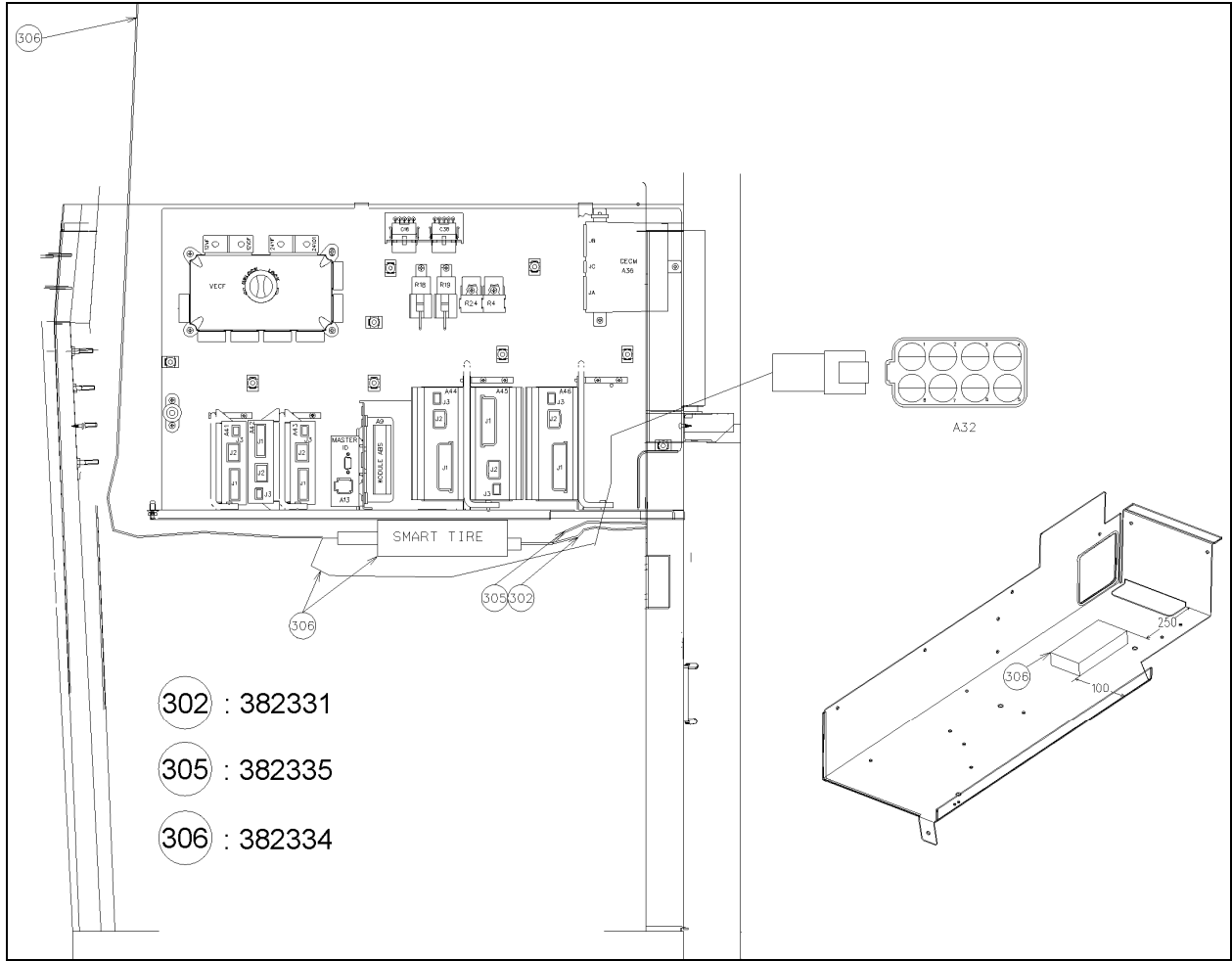


FIGURE 4

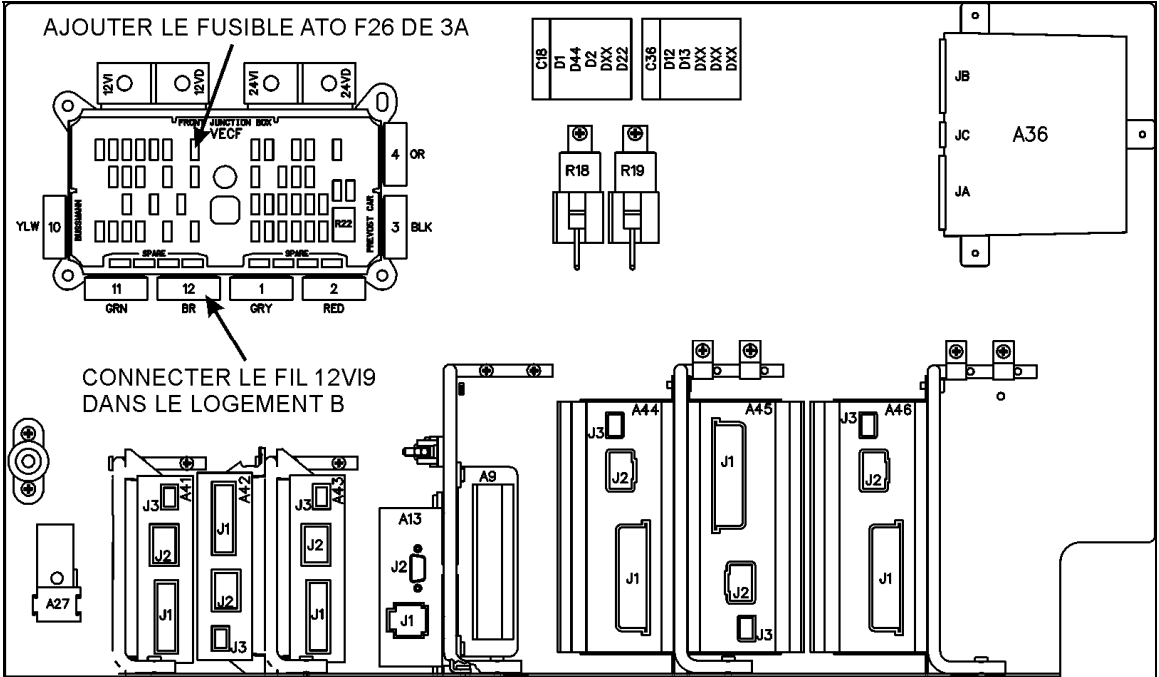


FIGURE 5



---

## **PARTIE C : INSTALLATION ÉLECTRIQUE POUR VÉHICULES H3 STANDARD (NON MULTIPLEXÉS), AUTOCARS XLII OU CARROSSERIES XLII NON MULTIPLEXÉES**

### **MARCHE À SUIVRE**

1. Soulever le véhicule.
2. Fixer l'antenne émettrice arrière (382335) au centre du véhicule sur l'entretoise diagonale à l'aide des vis autotaraudeuses (500623) et des rondelles (500470).
3. S'assurer que l'antenne pointe vers le bas puis acheminer le câble de l'antenne émettrice entre l'antenne et la boîte de jonction avant selon la figure 3.
4. Fixer l'antenne émettrice avant (382331) au centre sur la paroi avant du sous-châssis avant à l'aide des vis autotaraudeuses (500623) et des rondelles (500470).
5. S'assurer que l'antenne pointe vers l'arrière puis acheminer le câble de l'antenne émettrice entre l'antenne et la boîte de jonction avant selon la figure 3.
6. Fixer le récepteur (382355) à l'intérieur du compartiment de service avant à l'aide de Velcro ou de ruban collant double-face comme indiqué à la figure 6.
7. Identifier le câble venant de chaque antenne «avant» et «arrière» et les brancher au récepteur.
8. Acheminer le câble d'alimentation rouge et blanc entre le récepteur et les bornes comme indiqué à la figure 6.
9. Acheminer le câble des signaux entre le récepteur et l'afficheur et effectuer le branchement.
10. Fixer les câbles à l'aide d'attaches de nylon.
11. Réveiller chacun des capteurs à l'aide de la télécommande de mise en action (563611).
12. Les pressions de pneus à froid maximales sont inscrites sur la plaque de certification du Ministère des transports.  
**Alarme d'écart de pression :  $\pm 15 \text{ lb/po}^2$**   
**Avertissement de basse pression :  $70 \text{ lb/po}^2$**   
**Alarme de haute température :  $175^\circ\text{F}$**
13. Se référer au Manuel d'utilisation pour utiliser le système à l'aide des boutons de l'afficheur.

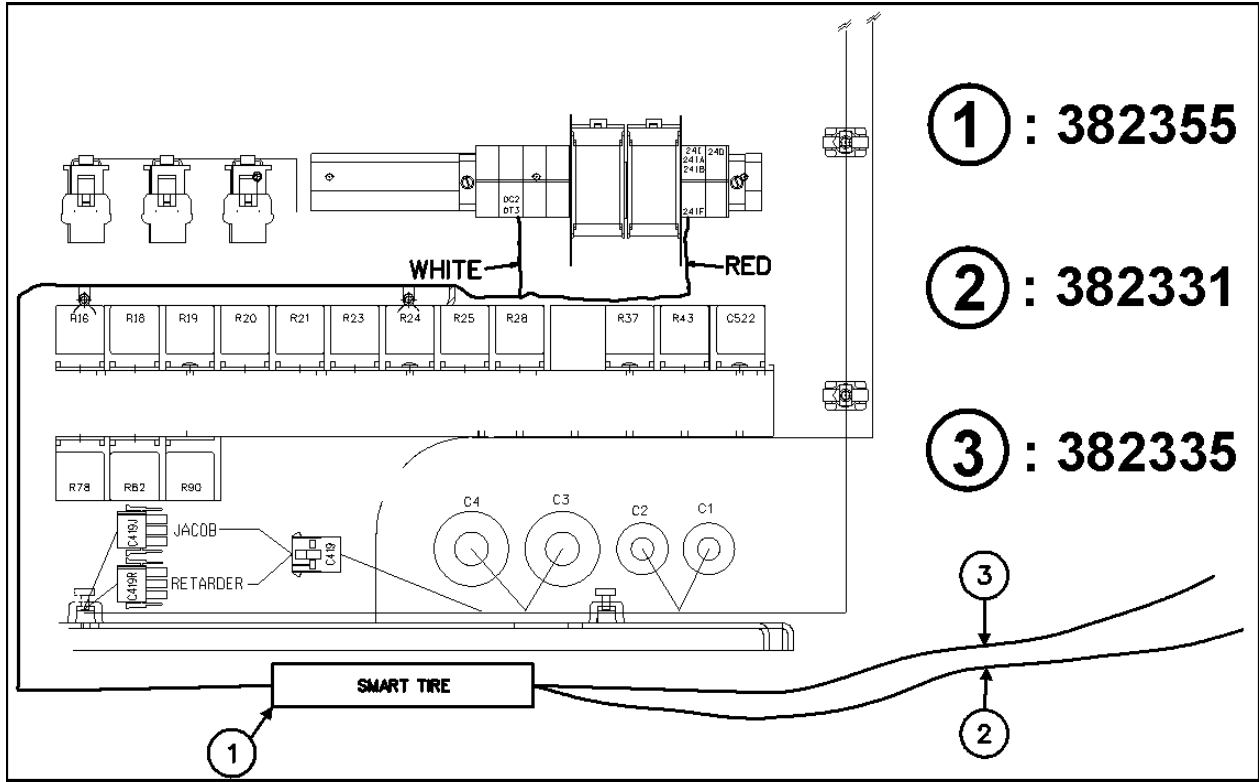


FIGURE 6