

### ENTRETIEN DU MOTEUR DE L'ÉVAPORATEUR

#### MATÉRIEL

L'ensemble # 453830 inclut les pièces suivantes :

Pièce No	Description	Qté
562951	Balais de remplacement	4
680309	Pierres à roder	2
IS-05903	Instruction Sheet	1
FI-05903	Feuille d'instructions	1

#### MARCHE À SUIVRE

##### AVERTISSEMENT

**Stationner le véhicule de façon sécuritaire, appliquer le frein de stationnement, arrêter le moteur, placer l'(es) interrupteur(s) principal(aux) à la position ARRÊT (OFF) avant de travailler sur le véhicule.**

Le moteur de l'évaporateur est installé dans le compartiment de l'évaporateur (côté gauche du véhicule). Il s'agit d'un moteur électrique de 27.5 volts, 2 HP (1.5 kW) qui entraîne deux ventilateurs soufflants.

#### RETRAIT DU MOTEUR DE L'ÉVAPORATEUR

1. Ouvrir la porte du dernier compartiment à bagages gauche, tirer sur le bouton noir afin de déverrouiller la porte du compartiment de l'évaporateur.
2. Dans le compartiment, repérer la canalisation de refoulement située à la gauche du moteur et retirer les vis à tête Philips fixant le manchon flexible à la canalisation.
3. Répéter l'étape 2 pour la canalisation d'air de droite.
4. Débrancher le connecteur du capteur d'air de refoulement. Retirer l'attache de nylon fixant le fil. Dévisser les écrous des bornes d'alimentation du moteur et débrancher les câbles.
5. À partir du dessous du véhicule, dévisser les huit boulons fixant la base de l'ensemble moteur de l'évaporateur. Retirer l'ensemble complet du moteur de l'évaporateur de son compartiment (Fig. 1).

##### ATTENTION

**Ne jamais supporter le moteur de l'évaporateur par ses arbres de sortie afin de le déplacer.**

Sur un établi, dévisser les vis de pression à tête carrée des arbres de sortie, les vis fixant les boîtiers des ventilateurs à la base puis séparer les ventilateurs soufflants des arbres de sortie du moteur.

---

## INSTALLATION

Pour réinstaller l'ensemble du moteur de l'évaporateur, inverser la marche à suivre précédente «RETRAIT DU MOTEUR DE L'ÉVAPORATEUR».

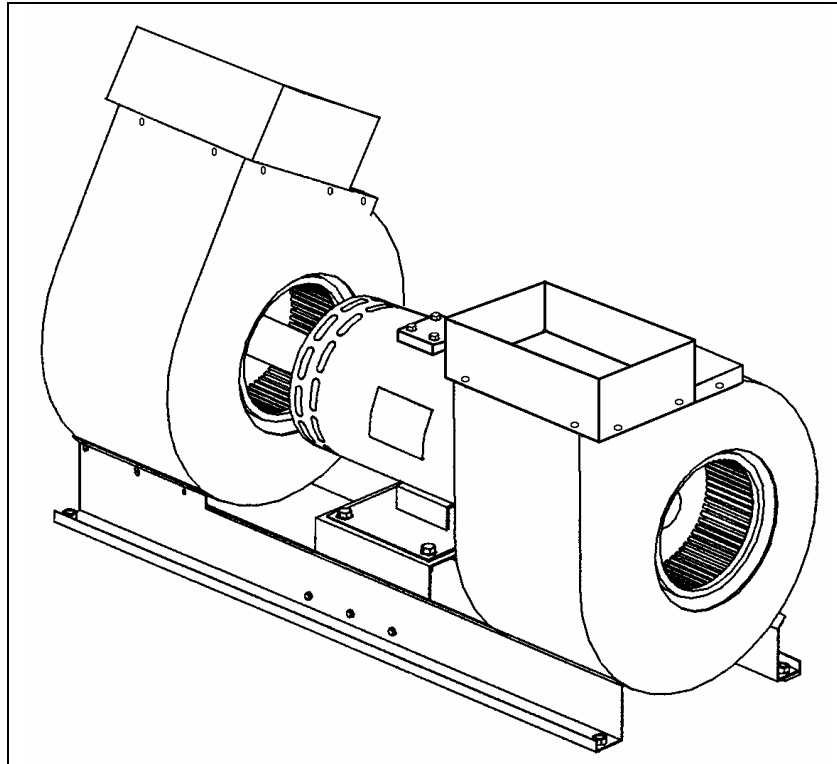


FIGURE 1: ENSEMBLE MOTEUR DE L'ÉVAPORATEUR

22208

### VÉRIFICATION DU FONCTIONNEMENT DES BALAIS DANS LES PORTE-BALAIS

Lever légèrement les balais de 1/8 po (3 mm) puis les relâcher. Le balai devrait produire un bruit sec.

### VÉRIFICATION DE L'USURE DES BALAIS ET REMPLACEMENT



**ATTENTION**

**Utiliser seulement des balais de remplacement recommandés par le fabricant. Le non respect de cette règle annulera la garantie.**

Remplacer les balais inférieurs à 3/4 po (19 mm). La longueur des nouveaux balais est de 1 1/4 po.

Pour remplacer les balais, procéder de la façon suivante :

1. Mettre l'interrupteur principal d'alimentation à la position «OFF».
2. Retirer du moteur la bande métallique de protection des balais en tirant afin de libérer l'attache à ressort.
3. Soulever le ressort, retirer et remplacer les balais selon la marche à suivre suivante : «RODAGE DES BALAIS».
4. Inverser la marche à suivre pour l'installation.

## RODAGE DES BALAIS

Le rodage consiste à donner à la face frottante d'un balai neuf la courbure exacte du collecteur ou de la bague de façon à ce que le bon contact mécanique et électrique du balai soit assuré dès sa mise en service.

**Pour de meilleurs résultats, retirer toute huile ou graisse présente sur le collecteur avant d'effectuer le rodage des balais.**

### REMARQUE

*Les balais des moteurs neufs sont fournis avec face frottante préformée, c'est-à-dire avec face courbe usinée au rayon demandé. Cette courbure n'est qu'approchée et ne dispense pas des opérations de rodage. L'avantage du préformage est de raccourcir sensiblement le temps de rodage.*

Le rodage se fait le plus souvent sur la machine elle-même, selon les divers procédés d'après l'importance et le type de machines :

- a. Le rodage à la toile abrasive grain moyen (papier sablé) (grain 60) appliqué sur une partie du collecteur à la main. Les balais neufs mis en place dans leur porte-balai et appuyant sur la toile, on fait osciller le rotor jusqu'au rodage complet des faces frottantes (Voir figure 2). Il faut éviter de lever la toile sous les balais ce qui conduirait, après rodage, à des surfaces trop réduites et mal définies (Voir figure 3).

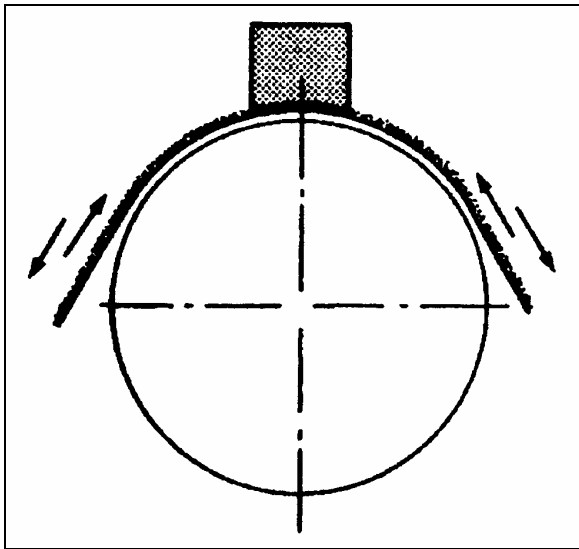


FIGURE 2

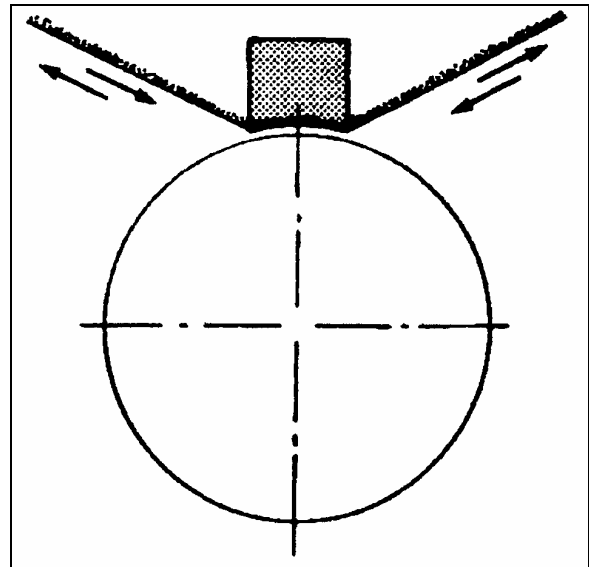


FIGURE 3

### ⚠ ATTENTION ⚠

Lors d'un rodage à la pierre ponce, il faut déconnecter le relais de temporisation de façon à garder le moteur en 1<sup>re</sup> vitesse. Vous pouvez aussi installer un cavalier entre les bornes E2 et A1 du moteur de l'évaporateur pour mettre hors circuit le relais R60 et arriver au même résultat.

- b. Le rodage à la pierre ponce se pratique toujours sous tension nulle ou très réduite pendant le ponçage. Les poussières de ponce agissent comme abrasif et usent les balais exactement au profil du collecteur. **Ne pas abuser de cette méthode car le ponçage use un peu de métal du collecteur. Elle n'est applicable que pour un rodage ne nécessitant qu'une usure réduite des balais.**

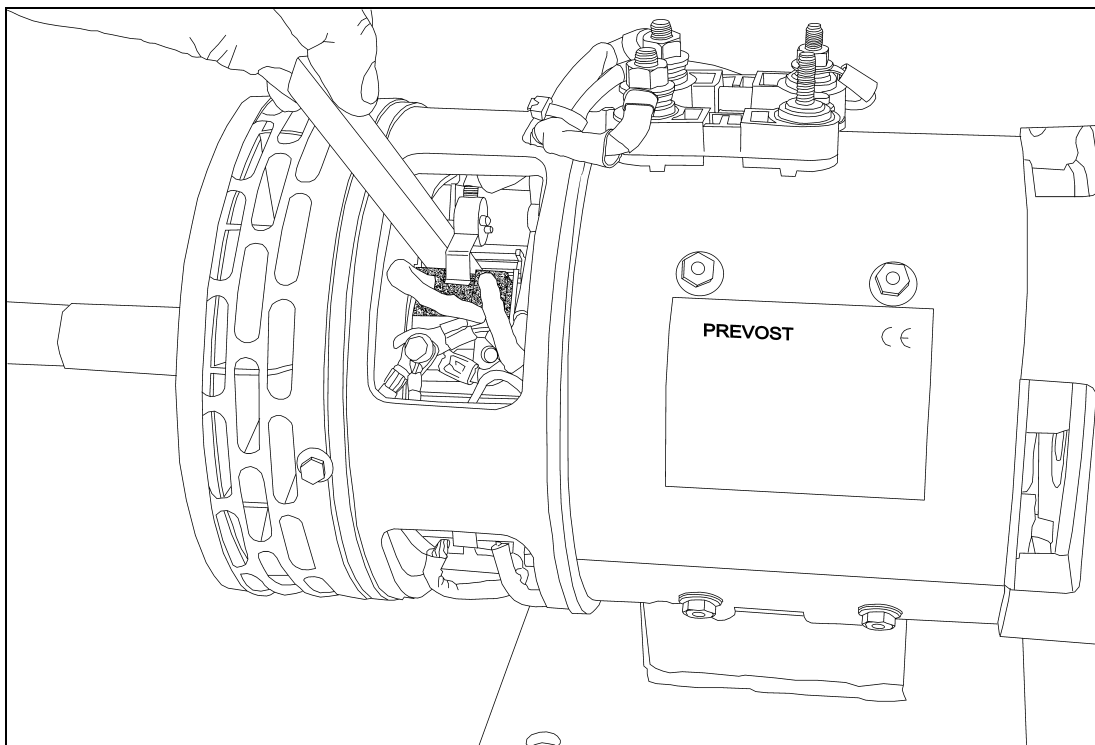


FIGURE 4

- c. Répéter la méthode a ou b jusqu'à ce que les balais soient usés au profil exact du collecteur. La zone frottante des balais ne doit pas être inférieure à 80% de la surface totale de la face (Voir la figure 5).

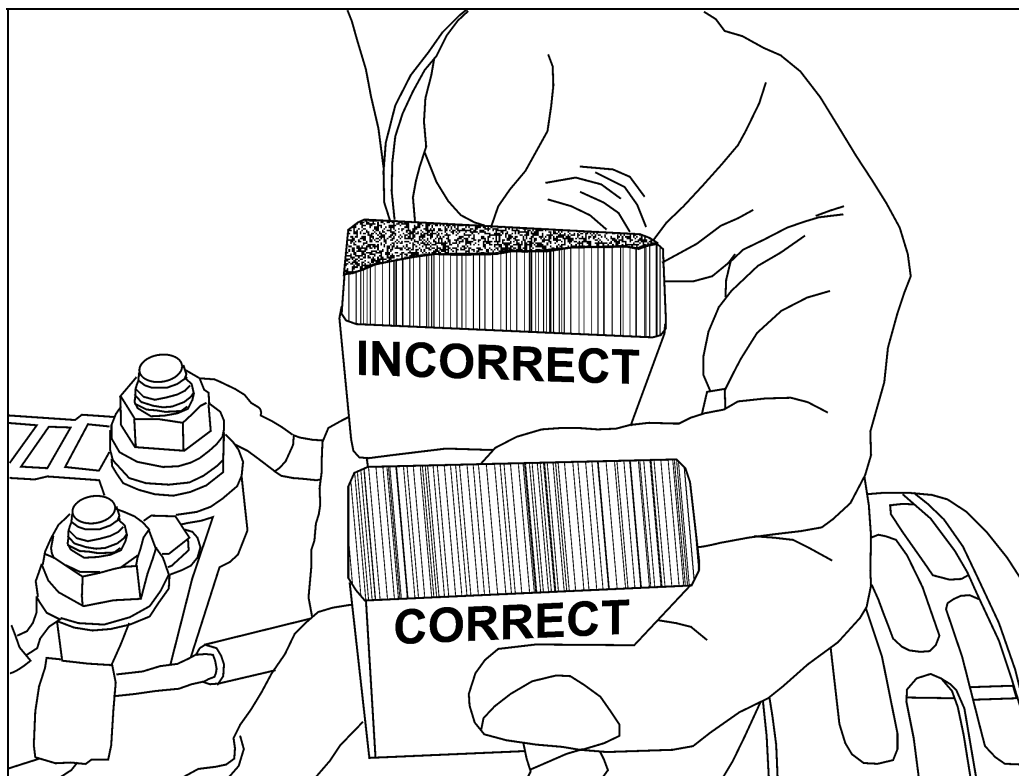


FIGURE 5

**⚠ ATTENTION ⚠**

Après un rodage à la toile ou à la pierre ponce, il faut retirer les balais des porte-balais et nettoyer énergiquement au jet d'air le collecteur et les faces frottantes des balais pour éliminer les poussières abrasives et les poussières de balai.

**⚠ AVERTISSEMENT ⚠**

Utiliser un masque antipoussières pour éviter de respirer les poussières abrasives. Protégez-vous des chocs électriques lors de travaux sur de l'équipement sous tension. Éviter les chutes ou les glissades lors de travaux près des machines rotatives.

**⚠ ATTENTION ⚠**

Si le rodage n'est pas effectué ou est effectué de façon incorrecte, le balai risque de porter sur une zone restreinte seulement, qui supportera toute la charge. Les conséquences risquent d'être graves pour le collecteur comme pour le balai et endommager gravement le moteur.

Lorsque le rodage est complété, il est nécessaire de vérifier l'ampérage du moteur de l'évaporateur en 1<sup>re</sup> et en 2<sup>e</sup> vitesse. **S'assurer que la porte du compartiment de l'évaporateur est fermée et que la lecture est de  $30 \pm 3$  A en 1<sup>re</sup> vitesse.**

**Confirmer que la lecture est de  $64 \pm 4$  A (MAX de 68 A) en 2<sup>e</sup> vitesse.**

## AJUSTEMENT DES PORTE-BALAIS

*REMARQUE*

*Les porte-balais sont montés sur une couronne rotative. La rotation de cette couronne permet de pivoter tous les porte-balais en même temps.*

1. Retirer les vis fixant le grillage afin de le retirer. Repérer les 2 boulons fixant le mécanisme permettant la rotation du support de porte-balais.
2. Desserrer (ne pas retirer) les boulons suffisamment pour libérer le mécanisme.
3. Déplacer légèrement le porte-balai exposé de façon à obtenir  **$30 \pm 3$  A en 1<sup>re</sup> vitesse et  $64 \pm 4$  en 2<sup>e</sup> vitesse lorsque la porte est fermée**. Respecter la distance maximale de 10 mm (3/8 po) entre la face du balai et la ligne de référence passant au centre des 2 boulons sur le boîtier du moteur (Voir figure 6).

**⚠ ATTENTION ⚠**

Si la rotation de la couronne est nécessaire, il est préférable de repérer la position angulaire de la couronne avant de libérer le mécanisme afin de retrouver le réglage en usine à la fin de l'opération.

*REMARQUE*

*Refaire une lecture finale de l'ampérage en 1<sup>re</sup> et en 2<sup>e</sup> vitesse après avoir resserré les boulons des porte-balais. L'ampérage peut avoir changé après le serrage.*

**⚠ ATTENTION ⚠**

Pour éviter d'endommager le moteur de l'évaporateur, s'assurer que toutes les portes du véhicule sont fermées avant de prendre les lectures.

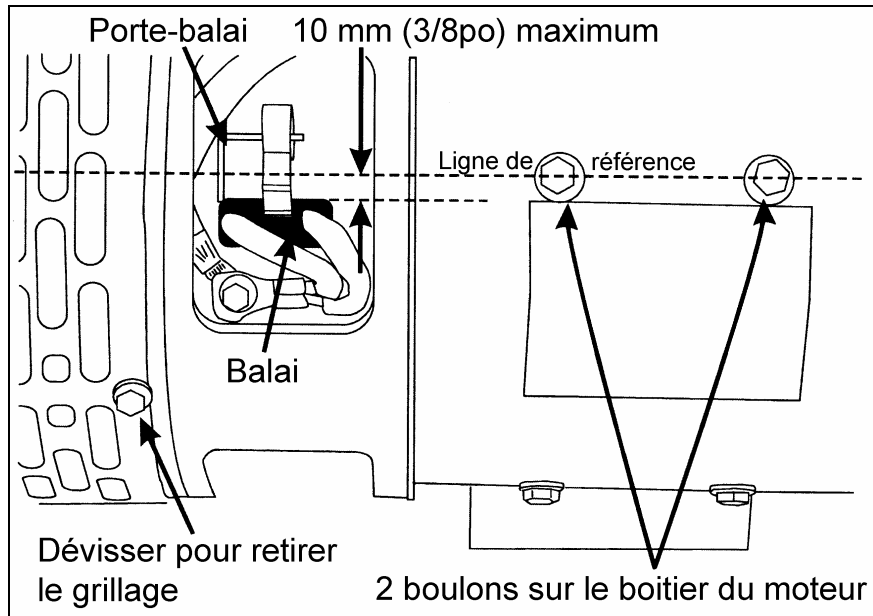


FIGURE 6: MOTEUR DE L'ÉVAPORATEUR

## VÉRIFICATION DU COLLECTEUR

La surface doit être polie. Une surface brunie ou noircie est normale et indique un bon contact électrique. S'assurer qu'il n'y a pas amorçage d'arc ou présence de copeaux de métal.