

### CACHE-POUSSIÈRE INSTALLÉ SUR L'AMORTISSEUR DE CONDUITE (AUTOCAR XL 40-45, H3-41, H3-45 et VIP)

RÉVISION : B  
17 janvier 2017

CE DOCUMENT ANNULE LA VERSION PRÉCÉDENTE.  
Le cache poussière est préinstallé pour l'ensemble 160835

Cette feuille d'instructions est utilisée pour les trois ensembles suivant: #160835, #160714 et #160702.

Les ensembles #160714 et #160702 servent à l'installation d'un amortisseur sur des véhicules qui sont dépourvus de ce système. Dans ce cas, la pose des cache-poussière s'effectue selon la marche à suivre ci-dessous, étapes 5 à 7. Ensuite, la pose de l'amortisseur s'effectue selon le bulletin de service 9903-A.

L'ensemble #160835 sert au remplacement d'amortisseurs défectueux en service. Prendre note que le cache-poussière est préinstallé pour cet ensemble.

### MARCHE À SUIVRE

**Avertissement:** Stationner le véhicule de façon sécuritaire, appliquer le frein de stationnement, arrêter le moteur et placer l'(les) interrupteur(s) principal(aux) à la position ARRÊT (OFF) avant de travailler sur le véhicule.

1. Supporter de façon sécuritaire le véhicule aux points de levage, selon le manuel de maintenance du véhicule, section 18.
2. Soulever le véhicule et placer des supports de sécurité en dessous des points de levage.
3. Localiser l'amortisseur de conduite fixé à l'essieu avant (Fig. 1, pour les véhicules XL).

**Remarque:** Pour les véhicules de la série H3, l'amortisseur de conduite est situé sur la partie droite de l'essieu avant, sous le vérin de direction assisté.

4. Enlever les écrous et les boulons qui retiennent l'amortisseur de conduite.
5. Mouiller l'intérieur des extrémités du cache-poussière (Prévost #661007) avec de l'eau savonneuse et insérez-le sur le nouvel amortisseur (Prévost #660979) tel qu'indiqué sur la figure 2.

**Avertissement:** Les trous de drainage du cache-poussière doivent être tous orientés vers le bas.

6. Fixer l'extrémité gauche du cache-poussière avec un collier (Prévost #504023) sur la partie fixe de l'amortisseur. L'extrémité droite est stabilisée par le contre-écrou et n'a pas besoin de collier (Fig. 2).
7. Appliquer de la graisse blanche sur les deux disques de caoutchouc (Prévost #660980) qui servent à protéger la rotule de l'amortisseur de conduite. Le premier disque est situé sur le boulon qui retient la rotule (entre le bras de levier de direction et l'amortisseur de conduite). Le second disque est situé entre l'amortisseur de conduite et l'écrou.
8. Installer le nouvel amortisseur de conduite (Prévost #660979). Appliquer aux écrous qui retiennent l'amortisseur un couple de serrage de 136/163 N•m (100/120 lbf•pi).

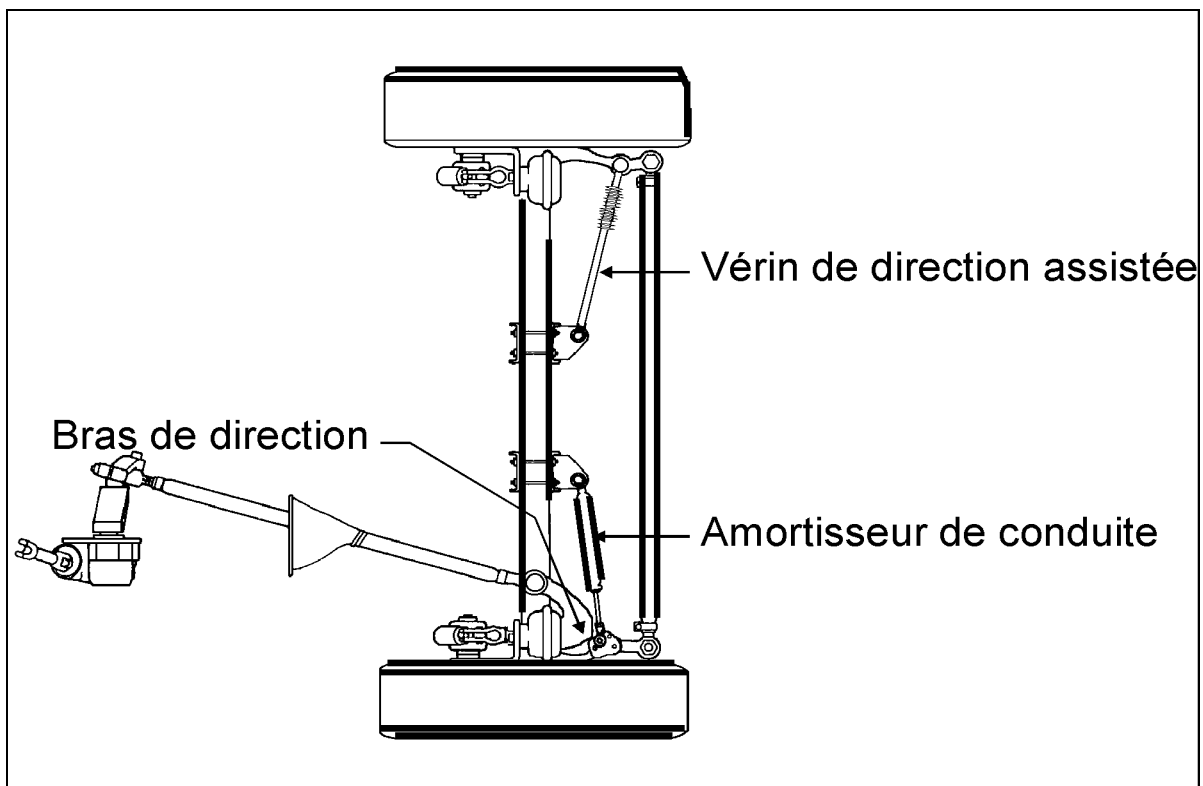


FIGURE 1: VUE DE L'ESSIEU AVANT SUR UN VÉHICULE DE LA SÉRIE XL



FIGURE 2: LOCALISATION DU CACHE-POUSSIÈRE SUR L'AMORTISSEUR DE CONDUITE