

GUIDE D'INSTALLATION POUR MICROPHONE SANS FIL "REI"

Autocar H3-40 ou H5-60 à partir de L-033	page 2
Autocar H3-41 ou H3-45 jusqu'à T-1362 (sauf S-252, S-266, S-275, S-290)	page 5
Autocar H3-41 ou H3-45, de T-1363 jusqu'à T-1454 (sauf T-1416, T-1421, T-1422, T-1424, T-1445, T-1446, T-1452, T-1453).....	page 7
Autocar XL 40' de M-857 jusqu'à R-819.....	page 9
Autocar XL 40' et XL-45' de R-820 jusqu'à T-5711	page 12
Autocar XL 40' et XL-45' de T-5712 jusqu'à T-5872.....	page 14

Autocar H3-40 ou H5-60 à partir de L-033

MATÉRIEL

Pièce No	Description	Qté	
064280	L'ensemble pour le microphone sans fil contient:	1	
	Pièce No	Qté	
	900812	Microphone sans fil	1
	900813	Récepteur pour microphone sans fil	1
	900712	Support pour microphone sans fil	1
	500263	Vis 8 X 3/8" noir	2
	064273	Câble assemblé	1
	064274	Câble assemblé	1
	064275	Câble assemblé	1
	860489	Velcro, crochets, 18 mm X 900 mm (3/4" X 3')	1
	860490	Velcro, boucles, 18 mm X 900 mm (3/4" X 3')	1
	IS-96901	Instruction Sheet	1
	FI-96901	Feuille d'instructions	1
900795	Préamplificateur pour le système de diffusion publique (P.A.)	1	

MARCHE À SUIVRE

Avertissement: Stationner le véhicule de façon sécuritaire, appliquer le frein de stationnement, arrêter le moteur et placer l'(les) interrupteur(s) principal(aux) à la position ARRÊT (OFF) avant de travailler sur le véhicule.

1. Aux pieds du conducteur, à gauche de la colonne de direction, localiser le préamplificateur pour le système de diffusion publique (P.A.). Débrancher le câblage électrique, retirer les vis retenant le préamplificateur pour le système de diffusion publique (P.A.), puis déposer celui-ci.

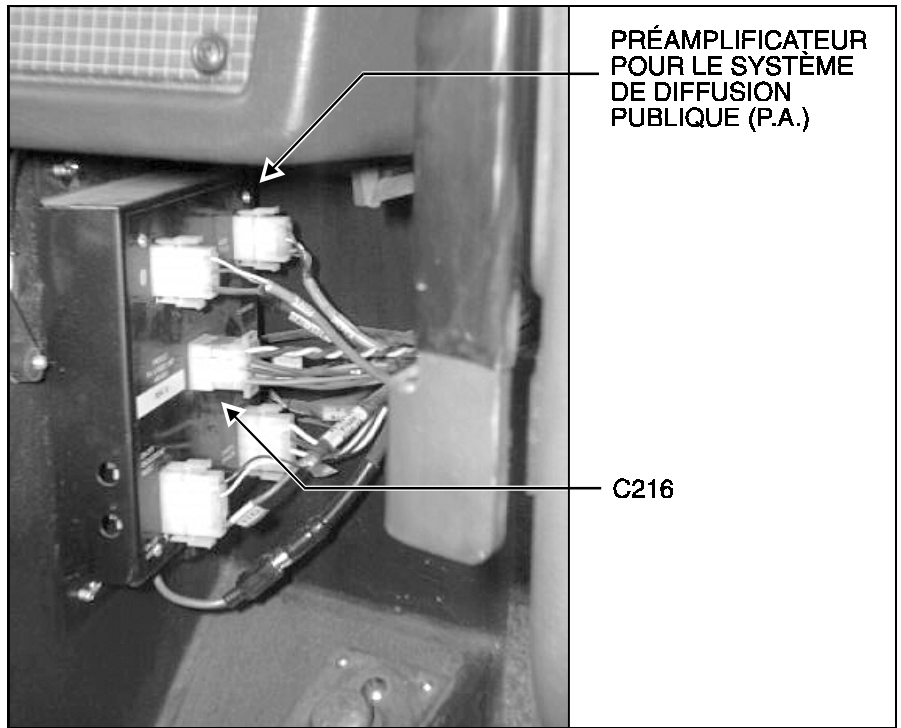


FIGURE 1

2. Installer le nouveau préamplificateur pour le système de diffusion publique (P.A.) (Prévo #900795) au même endroit que l'ancien, puis brancher le câblage électrique.
3. Sur le préamplificateur pour le système de diffusion publique (P.A.), localiser les connecteurs à 9 broches C216.

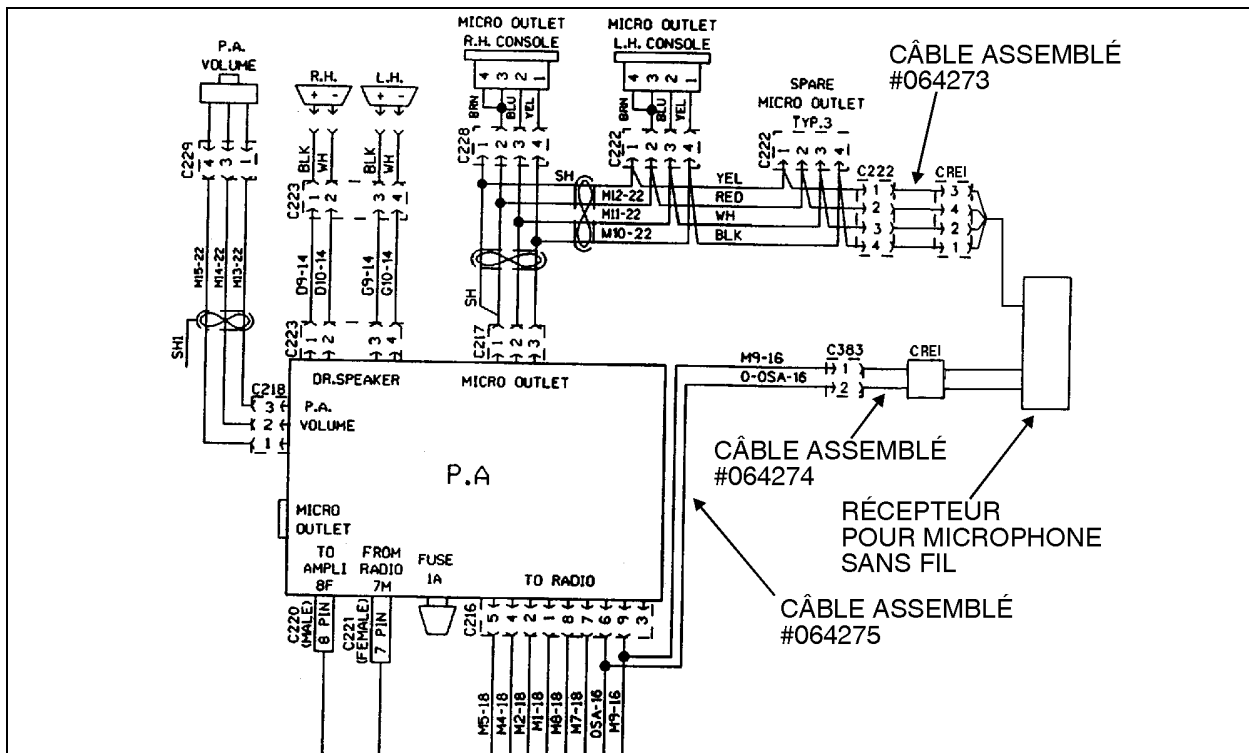


FIGURE 2

23090

4. Dénuder une section de 13 mm (½") sur les fils OSA-16 (ou M6-16) et M9-16, respectivement branchés aux broches 6 et 9 du connecteur C216.
5. Souder les fils noir et jaune du câble assemblé #064275 respectivement aux fils OSA-16 (ou M6-16) et M9-16, puis protéger avec du ruban pour électricien.
6. Amener l'autre extrémité du câble #064275 jusqu'au compartiment de service avant, à la droite de la boîte des alarmes.
7. Dans le compartiment de service avant, à la droite de la boîte des alarmes, localiser le connecteur C222 et y brancher le câble assemblé #064273. Brancher le câble assemblé #064274 sur le câble #064275.
8. Retirer la moulure située à la gauche du conducteur, du dessus du tableau de commande latéral gauche jusqu'en dessous des compartiments porte-colis (Fig. 3).



FIGURE 3

9. Retirer le panneau du plafonnier situé au dessus du conducteur.
10. Retirer le panneau situé sur le côté intérieur droit du compartiment porte-colis. Percer un trou d'environ 25 mm (1") dans le bas du panneau pour permettre de passer le câblage. Réinstaller le panneau.
11. Amener les câbles assemblés #064273 et #064274 jusqu'au premier compartiment porte-colis, en les fixant à la structure par des serre-câbles.
12. Remettre en place la moulure et le panneau du plafonnier.
13. Dans le premier compartiment porte-colis, décider d'un endroit pour installer le récepteur du microphone sans fil (Prévost #900813), l'installer en utilisant le velcro autocollant (Prévost #860489 et #860450).
14. Brancher les câbles assemblés #064273 et #064274 dans les connecteurs correspondants du récepteur de micro sans fil.
15. Dans la section du conducteur, déterminer l'endroit où doit être installé le microphone. En utilisant les vis (Prévost #500263), fixer le support (Prévost #900712), et y installer le microphone (Prévost #900812).

Autocar H3-41 ou H3-45 jusqu'à T-1362 (sauf S-252, S-266, S-275, S-290)

MATÉRIEL

Pièce No	Description	Qté	
064280	L'ensemble pour le microphone sans fil contient:	1	
	Pièce No	Description	
		Qté	
	900812	Microphone sans fil	1
	900813	Récepteur pour microphone sans fil	1
	900712	Support pour microphone sans fil	1
	500263	Vis 8 X 3/8" noir	2
	064273	Câble assemblé	1
	064274	Câble assemblé	1
	064275	Câble assemblé	1
	860489	Velcro, crochets, 18 mm X 900 mm (3/4" X 3')	1
	860490	Velcro, boucles, 18 mm X 900 mm (3/4" X 3')	1
	IS-96901	Instruction Sheet	1
	FI-96901	Feuille d'instructions	1
900795	Préamplificateur pour le système de diffusion publique (P.A.)	1	

Remarque: Certaines pièces peuvent ne pas être utilisées sur tous les véhicules.

MARCHE À SUIVRE

Avertissement: Stationner le véhicule de façon sécuritaire, appliquer le frein de stationnement, arrêter le moteur et placer l'(les) interrupteur(s) principal(aux) à la position ARRÊT (OFF) avant de travailler sur le véhicule.

1. Aux pieds du conducteur, à gauche de la colonne de direction, localiser le préamplificateur pour le système de diffusion publique (P.A.) (voir figure 1, page 3). Débrancher le câblage électrique, retirer les vis retenant le préamplificateur pour le système de diffusion publique (P.A.), puis déposer celui-ci.
2. Installer le nouveau préamplificateur pour le système de diffusion publique (P.A.) (Prévost #900795) au même endroit que l'ancien, puis brancher le câblage électrique.
3. Localiser les connecteurs C222 et C383, situés dans le compartiment de service avant, à droite de la boîte des alarmes. Brancher le câble assemblé #064273 sur C222 et le câble assemblé #064274 sur C383.

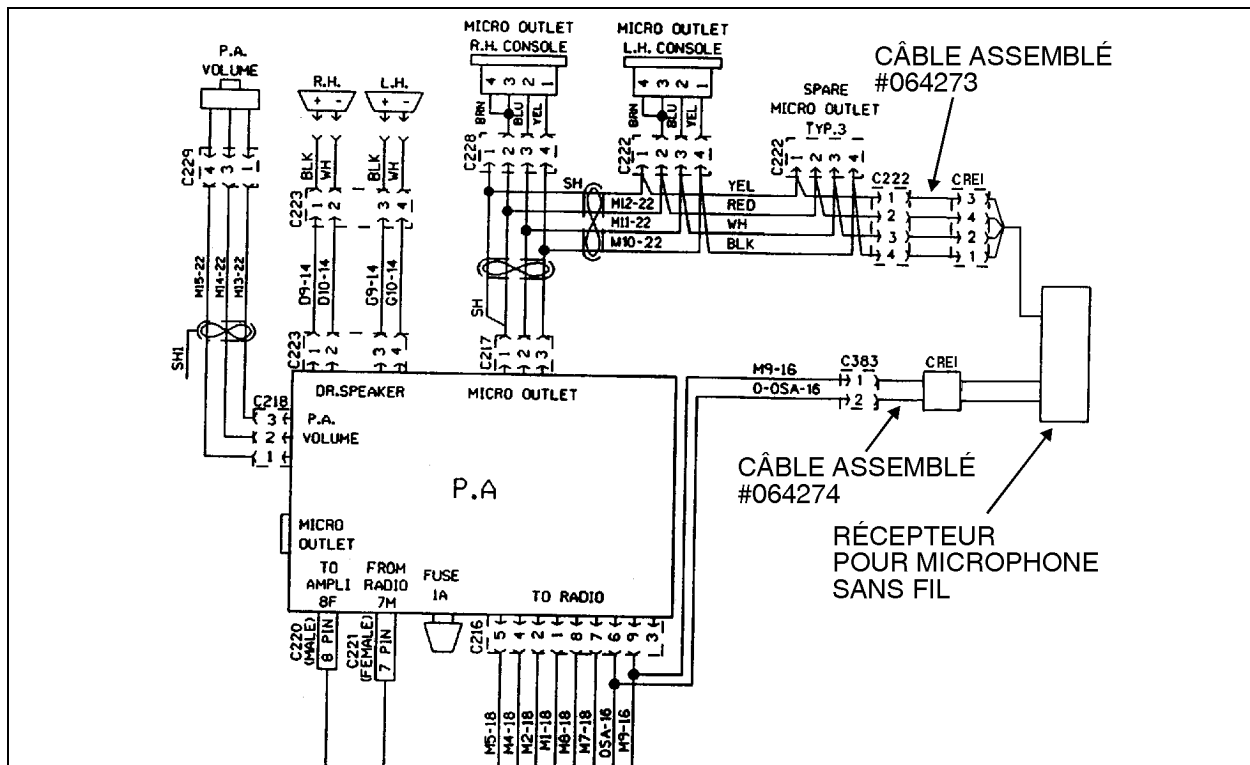


FIGURE 4

4. Retirer la moulure située à la gauche du conducteur, du dessus du tableau de commande latéral gauche jusqu'en dessous des compartiments porte-colis (voir figure 3, page 4).
5. Retirer le panneau du plafonnier situé au dessus du conducteur.
6. Retirer le panneau situé sur le côté intérieur droit du compartiment porte-colis. Percer un trou d'environ 25 mm (1") dans le bas du panneau pour permettre de passer le câblage. Réinstaller le panneau.
7. Amener les câbles assemblés #064273 et #064274 jusqu'au premier compartiment porte-colis, en les fixant à la structure par des serre-câbles.
8. Remettre en place la moulure et le panneau du plafonnier.
9. Dans le premier compartiment porte-colis, décider d'un endroit pour installer le récepteur du microphone sans fil (Prévost #900813), l'installer en utilisant le velcro autocollant (Prévost #860489 et #860450).
10. Brancher les câbles assemblés #064273 et #064274 dans les connecteurs correspondants du récepteur de micro sans fil.
11. Dans la section du conducteur, déterminer l'endroit où doit être installé le microphone. En utilisant les vis (Prévost #500263), fixer le support (Prévost #900712), et y installer le microphone (Prévost #900812).

**Autocar H3-41 ou H3-45, de T-1363 jusqu'à T-1454
(sauf T-1416, T-1421, T-1422, T-1424, T-1445, T-1446, T-1452, T-1453)**

MATÉRIEL

Pièce No	Description	Qté
064280	L'ensemble pour le microphone sans fil contient:	1
	Pièce No	Qté
	900812 Microphone sans fil	1
	900813 Récepteur pour microphone sans fil	1
	900712 Support pour microphone sans fil	1
	500263 Vis 8 X 3/8" noir	2
	064273 Câble assemblé	1
	064274 Câble assemblé	1
	064275 Câble assemblé	1
	860489 Velcro, crochets, 18 mm X 900 mm (3/4" X 3')	1
	860490 Velcro, boucles, 18 mm X 900 mm (3/4" X 3')	1
	IS-96901 Instruction Sheet	1
	FI-96901 Feuille d'instructions	1

Remarque: Certaines pièces peuvent ne pas être utilisées sur tous les véhicules.

Autocar XL 40' de M-857 jusqu'à R-819

MATÉRIEL

Pièce No	Description	Qté	
064280	L'ensemble pour le microphone sans fil contient:	1	
	Pièce No	Description	Qté
	900812	Microphone sans fil	1
	900813	Récepteur pour microphone sans fil	1
	900712	Support pour microphone sans fil	1
	500263	Vis 8 X 3/8" noir	2
	064273	Câble assemblé	1
	064274	Câble assemblé	1
	064275	Câble assemblé	1
	860489	Velcro, crochets, 18 mm X 900 mm (3/4" X 3')	1
	860490	Velcro, boucles, 18 mm X 900 mm (3/4" X 3')	1
	IS-96901	Instruction Sheet	1
	FI-96901	Feuille d'instructions	1
900795	Préamplificateur pour le système de diffusion publique (P.A.)	1	

MARCHE À SUIVRE

Avertissement: Stationner le véhicule de façon sécuritaire, appliquer le frein de stationnement, arrêter le moteur et placer l'(les) interrupteur(s) principal(aux) à la position ARRÊT (OFF) avant de travailler sur le véhicule.

1. Enlever le panneau de finition situé aux pieds du conducteur derrière les pédales de frein et d'accélérateur.
2. Localiser le préamplificateur pour le système de diffusion publique (P.A.). Débrancher le câblage électrique, retirer les vis retenant le préamplificateur pour le système de diffusion publique (P.A.), puis déposer celui-ci.

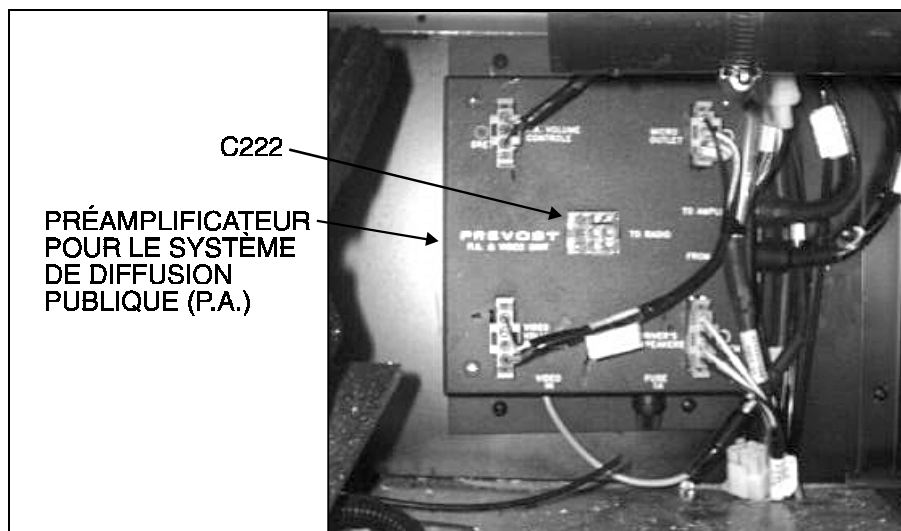


FIGURE 6

23091

3. Installer le nouveau préamplificateur pour le système de diffusion publique (P.A.) (Prévoist #900795) au même endroit que l'ancien, puis brancher le câblage électrique.
4. Sur le préamplificateur pour le système de diffusion publique (P.A.), localiser le connecteurs à 9 broches C222.

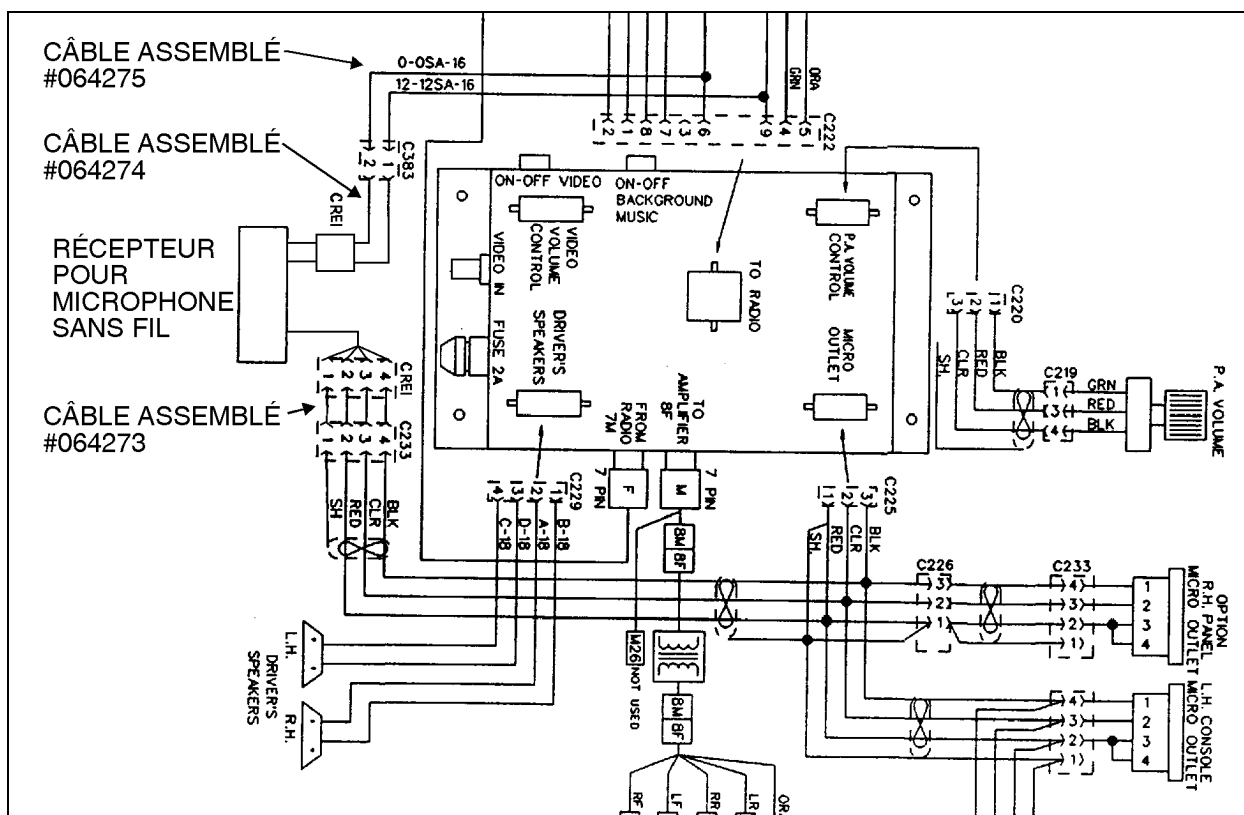


FIGURE 7

5. Dénuder une section de 13 mm ($\frac{1}{2}$ ") sur les fils 0-0SA-16 et 12-12SA-16, respectivement branchés aux broches 6 et 9 du connecteur C222.
6. Souder les fils noir et jaune du câble assemblé #064275 respectivement aux fils 0-0SA-16 et 12-12SA-16, puis protéger avec du ruban pour électricien.
7. Localiser le connecteur C233 et y brancher le câble assemblé #064273. Brancher le câble assemblé #064274 sur le câble #064275.
8. Retirer le panneau situé à la droite du compartiment porte-colis. Percer un trou d'environ 25 mm (1") dans le bas du panneau pour permettre de passer le câblage. Réinstaller le panneau.
9. Retirer la pièce de finition située à l'avant du premier compartiment porte-colis (Fig. 8).

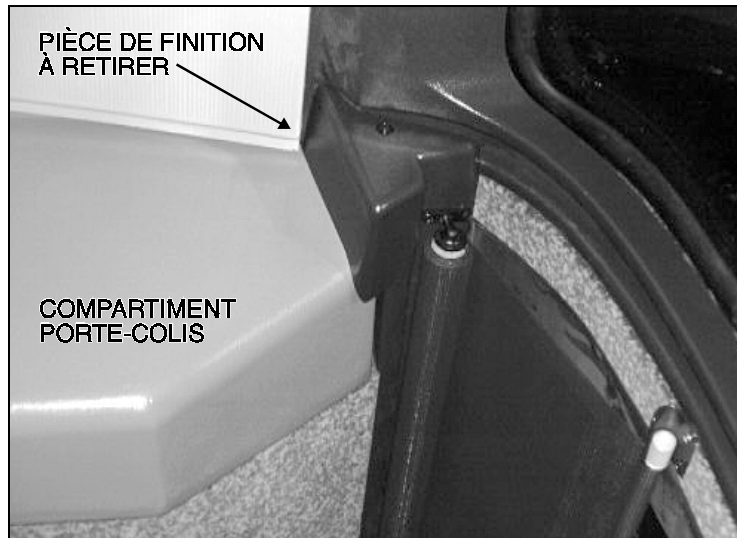


FIGURE 8

10. Amener les câbles assemblés #064273 et #064274 jusqu'au premier compartiment porte-colis.
11. Réinstaller le panneau de finition aux pieds du conducteur, et la pièce de finition à l'avant du premier compartiment porte-colis.
12. Dans le premier compartiment porte-colis, décider d'un endroit pour installer le récepteur du microphone sans fil (Prévost #900813), l'installer en utilisant le velcro autocollant (Prévost #860489 et #860450).
13. Brancher les câbles assemblés #064273 et #064274 dans les connecteurs correspondants du récepteur de micro sans fil.
14. Dans la section du conducteur, déterminer l'endroit où doit être installé le microphone. En utilisant les vis (Prévost #500263), fixer le support (Prévost #900712), et y installer le microphone (Prévost #900812).

Autocar XL 40' et XL-45' de R-820 jusqu'à T-5711

MATÉRIEL

Pièce No	Description	Qté	
064280	L'ensemble pour le microphone sans fil contient:	1	
	Pièce No	Qté	
	900812	Microphone sans fil	1
	900813	Récepteur pour microphone sans fil	1
	900712	Support pour microphone sans fil	1
	500263	Vis 8 X 3/8" noir	2
	064273	Câble assemblé	1
	064274	Câble assemblé	1
	064275	Câble assemblé	1
	860489	Velcro, crochets, 18 mm X 900 mm (3/4" X 3')	1
	860490	Velcro, boucles, 18 mm X 900 mm (3/4" X 3')	1
	S-96901	Instruction Sheet	1
	FI-96901	Feuille d'instructions	1
900795	Préamplificateur pour le système de diffusion publique (P.A.)	1	

Remarque: Certaines pièces peuvent ne pas être utilisées sur tous les véhicules.

MARCHE À SUIVRE

Avertissement: Stationner le véhicule de façon sécuritaire, appliquer le frein de stationnement, arrêter le moteur et placer l'(les) interrupteur(s) principal(aux) à la position ARRÊT (OFF) avant de travailler sur le véhicule.

1. Enlever le panneau de finition situé aux pieds du conducteur derrière les pédales de frein et d'accélérateur.
2. Localiser le préamplificateur pour le système de diffusion publique (P.A.) (voir figure 6, page 11). Débrancher le câblage électrique, retirer les vis retenant le préamplificateur pour le système de diffusion publique (P.A.), puis déposer celui-ci.
3. Installer le nouveau préamplificateur pour le système de diffusion publique (P.A.) (Prévost #900795) au même endroit que l'ancien, puis brancher le câblage électrique.
4. Localiser les connecteurs C233 et C383 et y brancher respectivement les câbles assemblés #064273 et #064274.

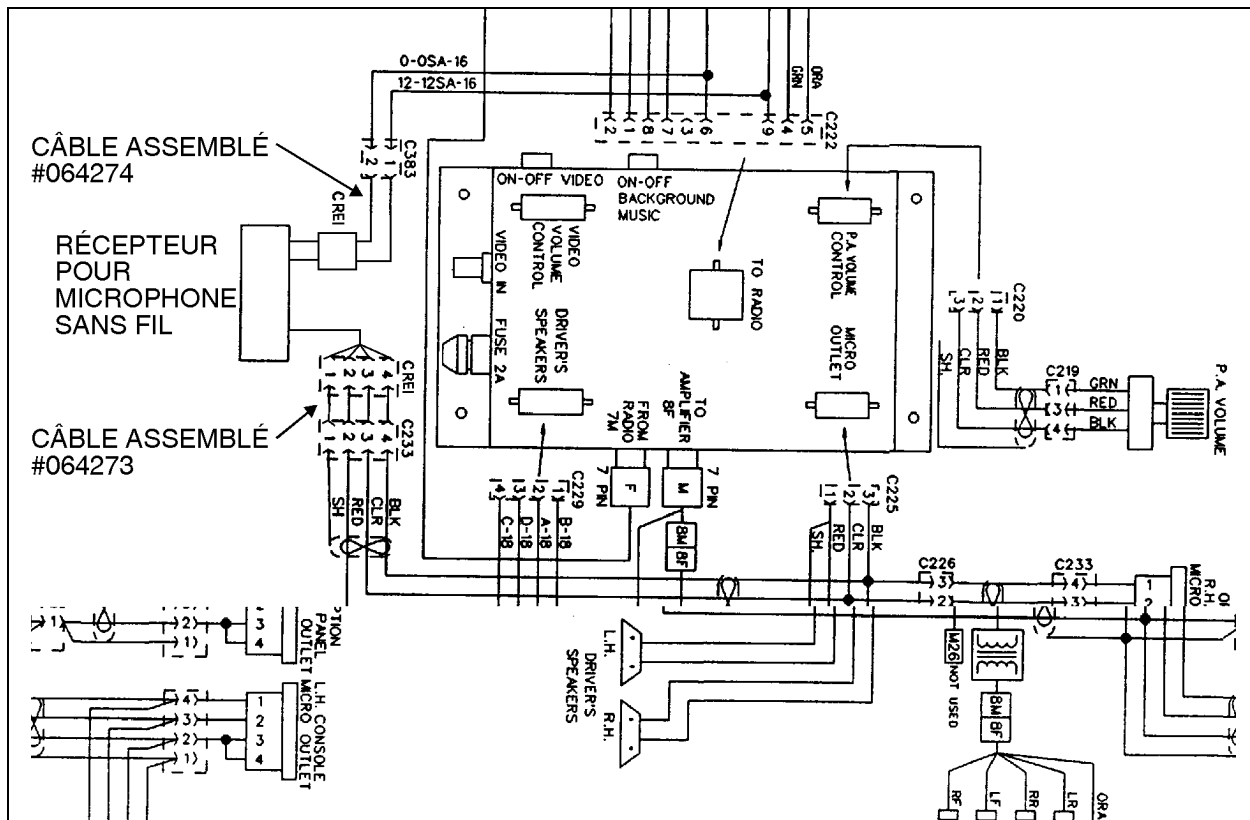


FIGURE 9

5. Retirer le panneau situé à droite du compartiment porte-colis. Percer un trou d'environ 25 mm (1") de diamètre dans le bas du panneau pour permettre de passer le câblage. Réinstaller le panneau.
6. Retirer la pièce de finition située à l'avant du premier compartiment porte-colis (voir figure 8, page 11).
7. Amener les câbles assemblés #064273 et #064274 jusqu'au premier compartiment porte-colis.
8. Réinstaller le panneau de finition aux pieds du conducteur, et la pièce de finition à l'avant du premier compartiment porte-colis.
9. Dans le premier compartiment porte-colis, décider d'un endroit pour installer le récepteur du microphone sans fil (Prévost #900813), l'installer en utilisant le velcro autocollant (Prévost #860489 et #860450).
10. Brancher les câbles assemblés #064273 et #064274 dans les connecteurs correspondants du récepteur de micro sans fil.
11. Dans la section du conducteur, déterminer l'endroit où doit être installé le microphone. En utilisant les vis (Prévost #500263), fixer le support (Prévost #900712), et y installer le microphone (Prévost #900812).

Autocar XL 40' et XL-45' de T-5712 jusqu'à T-5872

MATÉRIEL

Pièce No	Description	Qté	
064280	L'ensemble pour le microphone sans fil contient:	1	
	Pièce No	Qté	
	900812	Microphone sans fil	1
	900813	Récepteur pour microphone sans fil	1
	900712	Support pour microphone sans fil	1
	500263	Vis 8 X 3/8" noir	2
	064273	Câble assemblé	1
	064274	Câble assemblé	1
	064275	Câble assemblé	1
	860489	Velcro, crochets, 18 mm X 900 mm (3/4" X 3')	1
	860490	Velcro, boucles, 18 mm X 900 mm (3/4" X 3')	1
	S-96901	Instruction Sheet	1
	FI-96901	Feuille d'instructions	1

Remarque: Certaines pièces peuvent ne pas être utilisées sur tous les véhicules.

MARCHE À SUIVRE

Avertissement: Stationner le véhicule de façon sécuritaire, appliquer le frein de stationnement, arrêter le moteur et placer l'(les) interrupteur(s) principal(aux) à la position ARRÊT (OFF) avant de travailler sur le véhicule.

1. Enlever le panneau de finition situé aux pieds du conducteur derrière les pédales de frein et d'accélérateur.
2. Localiser les connecteurs C233 et C383 et y brancher respectivement les câbles assemblés #064273.

