

INSTALLATION D'UN DÉFLECTEUR D'AIR CHAUD EN RETRAIT

MATÉRIEL

L'ensemble #052381 s'applique aux véhicules H3-41 et H3-45. Il contient les pièces suivantes :

Pièce No	Description	Qté
052374	Déфлекteur (960 mm long)	1
052376	Déфлекteur (880 mm long)	1
052377	Bande métallique	2
500874	Rondelle plate, zinguée, 8.4 x 17 x 1.6	8
502744	Écrou hexagonal, zinguée, M8 – 1.25	8
502780	Vis hexagonale, inox, EMN, M8 x 25	8
IS-99123	Instruction Sheet	1
FI-99123	Feuille d'instructions	1

L'ensemble #052379 s'applique aux véhicules XL-40 et Entertainer. Il contient les pièces suivantes :

Part No.	Description	Qty
052373	Déфлекteur	1
052372	Fer angle	1
500874	Rondelle plate, zinguée, 8.4 x 17 x 1.6	3
502744	Écrou hexagonal, zinguée, M8 – 1.25	3
502780	Vis, hexagonale, inox, EMN, M8 x 25	3
IS-99123	Instruction Sheet	1
FI-99123	Feuille d'instructions	1

L'ensemble #052380 s'applique aux véhicules XL-45. Il contient les pièces suivantes :

Part No.	Description	Qty
052368	Déфлекteur (1148 mm long)	1
052369	Déфлекteur (823 mm long)	1
052370	Fer angle	1
052371	Bande métallique	1
5001319	Vis hexagonale, inox, M8 x 40	8
500240	Rondelle frein, zinguée, 0.195 x 0.410 x 0.025	1
500874	Rondelle plate, zinguée, 8.4 x 17 x 1.6	8
502744	Écrou hexagonal, zingué, M8 – 1.25	8
IS-99123	Instruction Sheet	1
FI-99123	Feuille d'instructions	1

MARCHE À SUIVRE

Avertissement : Stationner le véhicule de façon sécuritaire, appliquer le frein de stationnement, arrêter le moteur, placer l'(es) interrupteur(s) principal(aux) à la position ARRÊT (OFF) avant de travailler sur le véhicule.

1. Conduire le véhicule au dessus d'une fosse de réparation;
2. Démonter le déflecteur existant;
3. Placer les déflecteurs sur le longeron arrière, pour vérifier leur installation (se référer à la figure 1 pour les H3-41 et H3-45, figure 2 pour les XL-40 et Entertainer et figure 3 pour les XL-45);
4. À l'aide d'une rectifieuse, nettoyer l'endroit où les têtes de boulons doivent être soudées;
5. Replacer les déflecteurs et marquer précisément l'emplacement des boulons;
6. Souder les têtes de boulons;

Attention : Se référer au Manuel de Maintenance, Section 1 sous « Welding Precautions » pour connaître les précautions de soudage.

7. Attacher les déflecteurs à l'aide de la quincaillerie fournie, tel qu'illustré.

Remarque : Dans certains cas, il peut être nécessaire d'agrandir les trous dans les déflecteurs afin que ceux-ci se collent à la paroi du longeron.

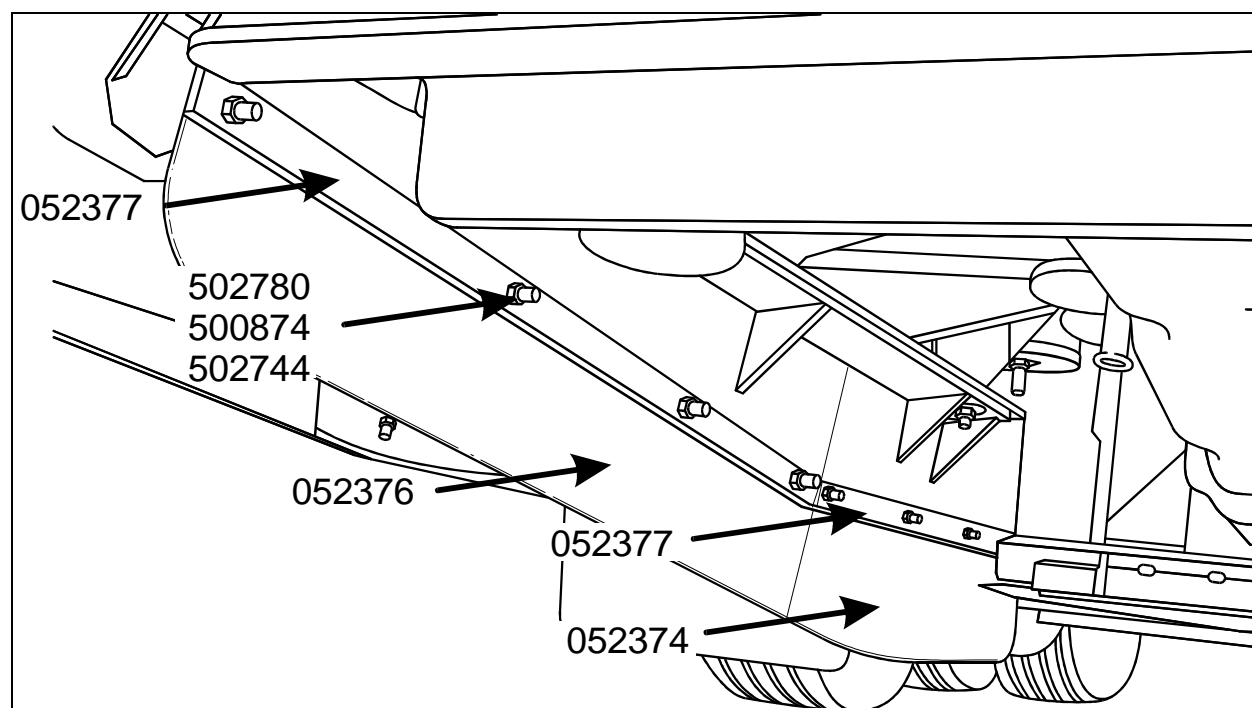


FIGURE 1 : DÉFLECTEUR D'AIR CHAUD (ENS. #052381) MONTÉ SUR LE LONGERON DU H3-41 ET H3-45

05085

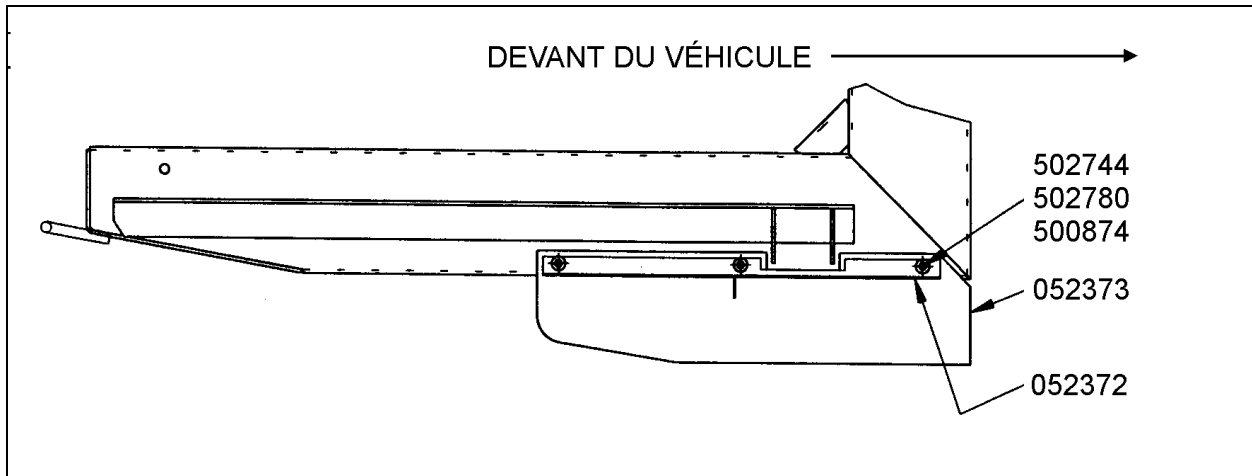


FIGURE 2 : DÉFLECTEUR D'AIR CHAUD (ENS. #052379) MONTÉ SUR LE LONGERON DU XL-40 ET ENTERTAINER

01090

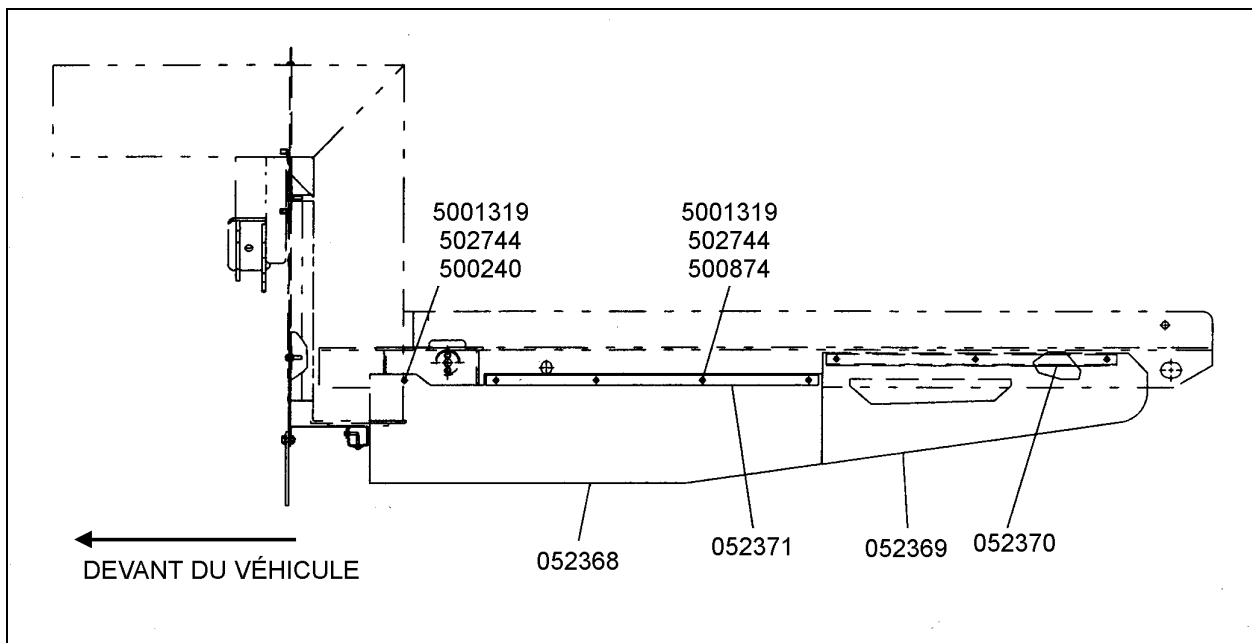


FIGURE 3 : DÉFLECTEUR D'AIR CHAUD (ENS. #052380) MONTÉ SUR LE LONGERON DU XL-45

01085