



PREVOST

INFORMATION DE MAINTENANCE

IM13-16

DATE :	MARS 2013	SECTION : 11 - Essieux Arrières
SUJET :	TIGE DE CONDUITE INSPECTION ET REMPLACEMENT	

REMARQUE IMPORTANTE

Cette information de maintenance supplante l'information contenue dans votre manuel d'entretien. Cette modification est recommandée par Prévost dans le but d'améliorer les performances de votre véhicule. Noter par contre, qu'aucun remboursement ne sera accordé pour l'exécution de cette modification.

APPLICATION

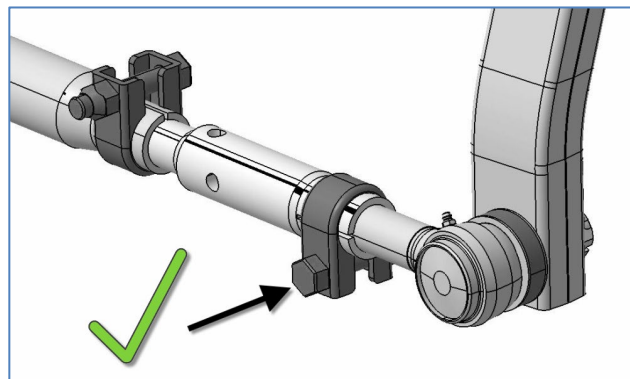
Modèle
Tous les modèles avec essieu avant rigide et tendeur à vis sur la tige de direction. Année- modèle : de 1994 à 2013

DESCRIPTION

Cette information de maintenance supplante l'information contenue dans votre manuel d'entretien. Ajouter ce feuillet à la section « Steering » des manuels visés.

Sur tous les modèles débutant avec l'année 1994, veuillez porter une attention spéciale à l'orientation des collets sur le tendeur à vis.

La position adéquate est montrée ci-bas. Cette position devrait être conservée en tout temps.



Noter l'orientation du boulon du collet ainsi que son sens d'implantation. Le serrage recommandé pour le boulon du collet (flèche) est entre 50 et 60 lbf-pi et ce pour les deux collets.

MATÉRIEL

Pièce No	Description	Qté
160932	Tendeur à vis	1
661133	Collet	2

REMARQUE

Le matériel peut être commandé selon la pratique habituelle.

MARCHE À SUIVRE

Cette procédure a pour objectif d'effectuer une inspection des collets du tendeur à vis de la tige de direction sur les véhicules avec essieu rigide.

Selon les résultats la procédure explique comment effectuer le remplacement du tendeur à vis sans effectuer un alignement du véhicule.



DANGER

Stationner le véhicule de façon sécuritaire, appliquer le frein de stationnement, arrêter le moteur, placer l'interrupteur principal à la position ARRÊT (OFF) avant de travailler sur le véhicule.

1. Préparation

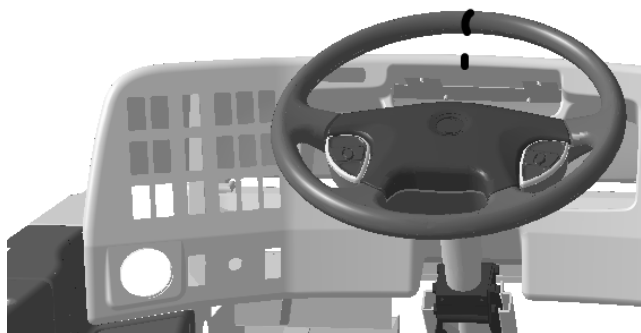
Avancer le véhicule au poste de travail en s'assurant de laisser le volant le plus droit possible.

Marquer la position du volant à l'aide de rubans. Aligner les rubans en plaçant un morceau sur le tableau de bord et un autre sur le volant.

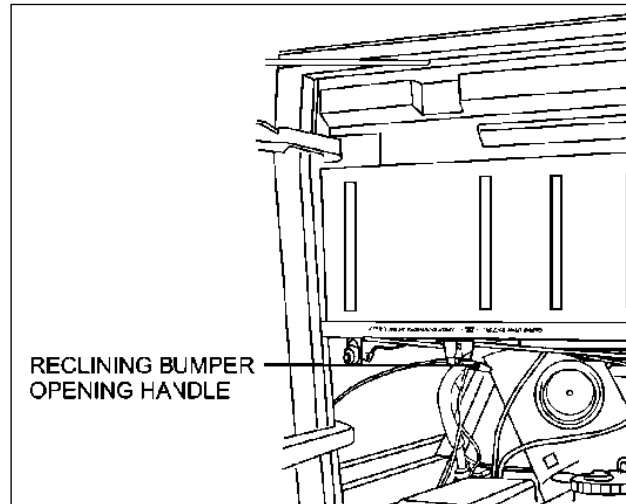
Voici une des références pour remettre la direction à son état original.

Veillez noter que sur des véhicules ayant un déphasage significatif du volant, les roues pourraient ne pas pointer vers l'avant au départ de la procédure. Cela n'a pas d'influence sur la procédure.

Laissez le véhicule sur le sol pour s'assurer que les roues ne bougent pas.



Baissez le pare-chocs avant et enlevez le pneu de secours.



Trouver la bielle pendante dans le compartiment du pneu de secours, côté chauffeur.



2. Inspection fonctionnelle de la direction

Tourner les roues complètement vers la gauche.

Aucun contact n'est toléré entre la bielle pendante et le boulon du collet avant.

S'il y a contact, remplacer les deux collets et le tendeur à vis. Se référer à la procédure de remplacement plus bas.



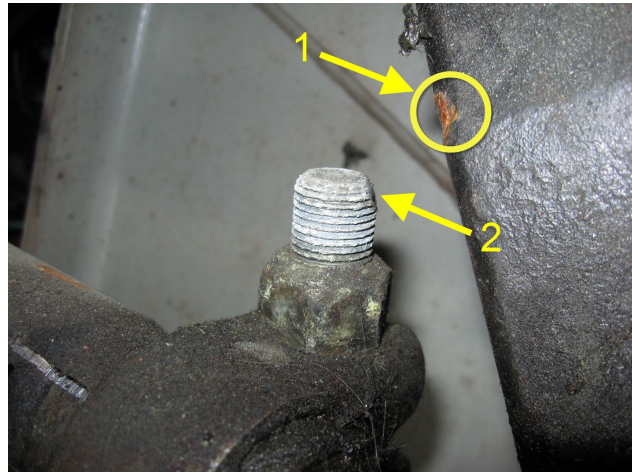
3. Inspection de la bielle pendante et du corps du boulon

Si l'inspection précédente révèle qu'il n'y a aucun contact, poursuivez avec l'inspection visuelle du corps du boulon du collet avant et de la bielle pendante.

Un indice de contact précédent se traduit par une trace de rouille circulaire sur la bielle pendante (1) et /ou des filets écrasés sur le corps du boulon (2).

Si vous voyez une de ces marques, effectuer le remplacement du tendeur à vis et des collets.

S'il n'y a pas de d'indices de contact passez à l'inspection des collets.



4. Inspection des collets

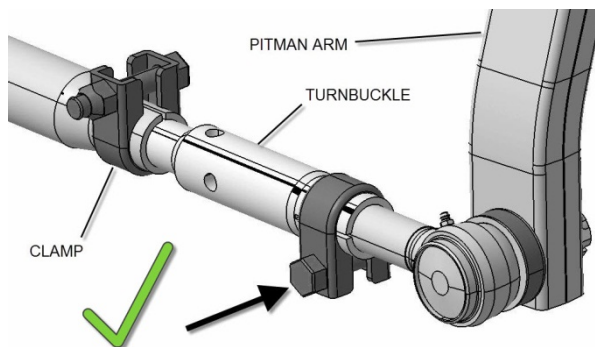
L'image ci-contre montre la bonne orientation des collets.

Remarquez l'orientation horizontale du boulon et son sens d'implantation.

Les collets ne devraient pas être pliés ou déformés par le boulon. Dans ce cas, ils ont été trop serrés et devraient être remplacés selon la procédure ici-bas.

Si les collets sont en bon état mais ne sont pas orientés correctement, les tourner à la bonne position.

Si les collets sont bien orientés, et en bon état, passez à la vérification d'interférences.



Le collet est déformé. Remplacer le collet.

5. Remplacement du tendeur à vis.

Marquer le dessus du tendeur à vis. (utile pour le processus de retour de pièces.)

Marquer le centre de la rotule.

Measure distance **(A)** between center of

ball joint on pitman arm and draglink end.

A : _____

Desserrer et libérer les collets.

Tourner le tendeur à vis à l'aide d'un outil comme un burin à tête ronde en l'insérant dans les trous.

Disposer des anciennes pièces.

Glisser les nouveaux collets sur le nouveau tendeur à vis. S'assurer que les boulons sont insérés dans le bon sens

Mettre un peu de graisse anti-grippage sur les filets du tendeur.

Visser la portion femelle du tendeur deux ou trois tours sur le bout fileté de la rotule.

➤ **Deux personnes sont requises pour les étapes suivantes.**

Aligner le tendeur et la tige de conduite. Demander à votre coéquipier de tourner le volant pour placer les filets mâles prêts à s'engager dans la tige de conduite.

Insérer le tendeur dans la tige de conduite en tournant pendant que votre coéquipier applique une légère tension sur le volant.

Ajuster le tendeur à vis jusqu'à la mesure **(A)** consignée plus tôt.

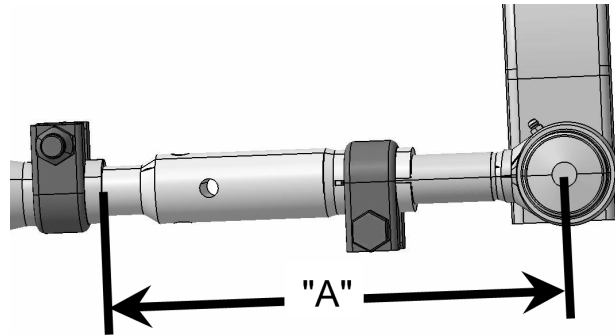
Assurez-vous que les filets sont visibles sur toute la longueur de la rainure sur les embouts femelle de la tige de conduite et du tendeur à vis.

Terminez en effectuant des ajustements fins pour aligner les marques de ruban sur le volant.

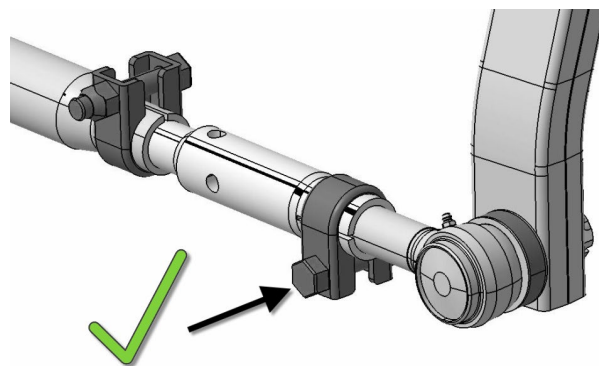
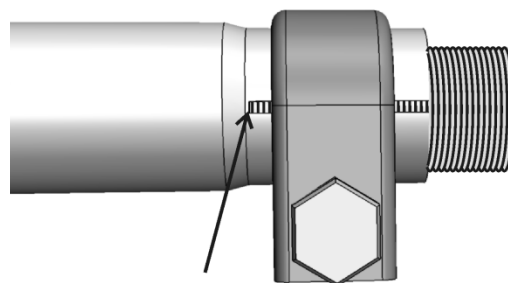
La direction est revenue à sa géométrie de départ.

S'assurer que les rotules sont au point neutre (centrée) avant le serrage final des collets.

Les boulons devraient être installés en position horizontale avec les têtes de boulon tel qu'indiqué. Serrer les collets à



LES FILETS DOIVENT ÊTRE
VISIBLES SUR TOUTE LA
LONGUEUR DE LA RAINURE



50-60 lbf-pi.

Marquer la tête du boulon d'un sceau de serrage. « Torque Seal ».

S'il y a lieu, enlever la marque de contact rouillée sur la bielle pendante et peindre. Le but est de révéler tout contact futur résultant d'une mauvaise installation.

6. Inspection des interférences

➤ **Deux personnes sont requises pour les étapes suivantes.**

Tourner les roues complètement dans les deux directions pendant qu'une autre personne inspecte visuellement la tige de direction pour toute interférence avec la structure et les composants environnantes.

Le dégagement minimal est de 3/8".

Disposition des déchets:

Les déchets et les pièces polluantes doivent être disposées selon les lois, codes ou règlements environnementaux applicables (Municipal, Provincial / État, Fédéral).

Accédez à tous nos bulletins à cette adresse :
<http://prevostparts.volvo.com/technicalpublications/fr/pub.asp>
Ou scannez le code QR avec votre téléphone intelligent.

Envoyez-nous un courriel à technicalpublications_prev@volvo.com avec comme objet "AJOUTER" pour recevoir nos bulletins par courriel.

