

PREVOST

**INFORMATION
DE
MAINTENANCE**

im97-10



DATE:	Sept 1997	SECTION:	23
SUJET:	Normes à respecter pour les attaches de remorque Prévost		

APPLICATION:

Modèle	VIN
Carrosseries d'autocar XL Année modèle: 1984 - 1997	Du 2P9M33407E1001928 jusqu'au 2PCM33490W1026355 incl.
Carrosseries d'autocar H3 Année modèle: 1990 - 1997	Du 2P9V33402L1001030 jusqu'au 2PCV33493W1012126 incl.

DESCRIPTION

Votre véhicule peut être équipé d'une attache de remorque **Prévost**, installée en usine, qui répond aux exigences de la classe 4 de la norme SAE J684. Le poids maximum que l'attache peut soutenir à la verticale est de 1000 Lbs (454 Kg) à une distance de 8 pouces ou moins de la prise d'attelage. Le poids maximum de la remorque que l'attache peut tirer est de 10,000 Lbs (4 540 Kg).

Attention: Les normes mentionnées ci-dessus doivent être respectées en tout temps.

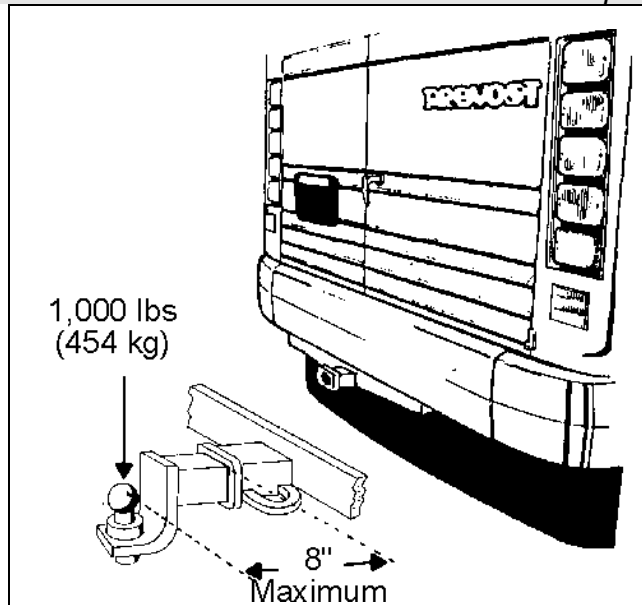


FIGURE 1

23007

1. Installer l'autocollant fourni avec ce bulletin tel qu'indiqué aux figures 2 et 3.

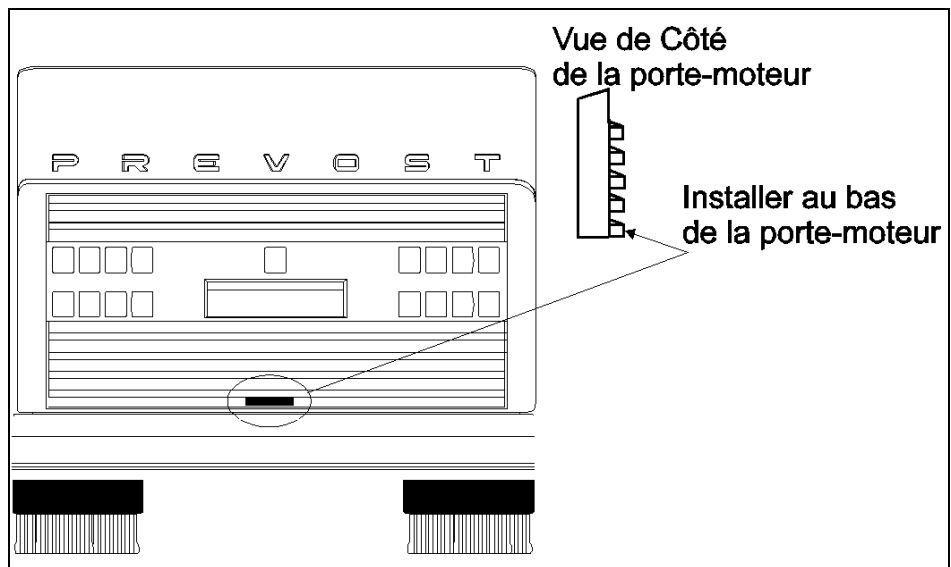


FIGURE 2: VUE ARRIÈRE D'UNE CARROSSERIE D'AUTOCAR H3

23124

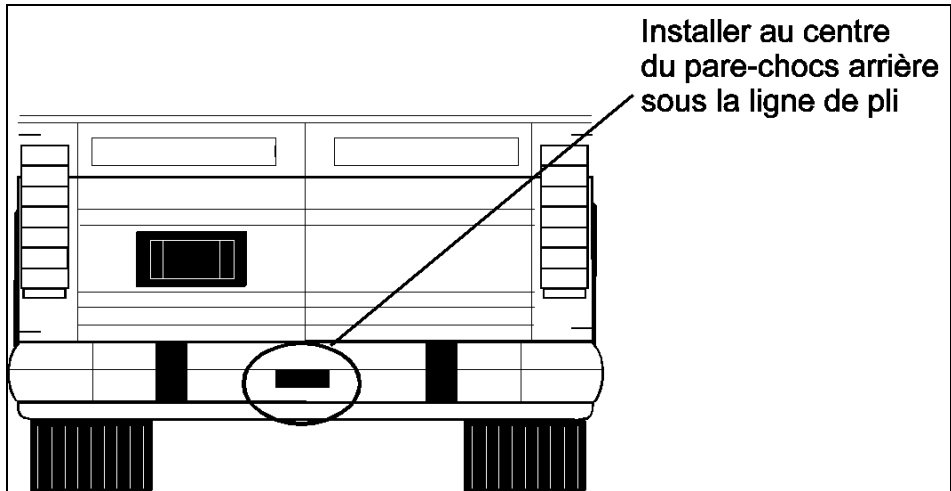


FIGURE 3: VUE ARRIÈRE D'UNE CARROSSERIE D'AUTOCAR XL

23125

Attention: Tirer une remorque plus lourde que le maximum permet peut causer un échauffement du moteur et de la transmission ou briser l'attache remorque.

Tirer une remorque sur une longue distance est considéré comme une "opération dans des conditions sévères" pour le véhicule et le groupe moto propulseur nécessite un entretien plus fréquent.

La garantie ne peut être applicable si ces normes ne sont pas respectées.