

**PREVOST**

**BULLETIN  
DE  
GARANTIE**

Bg04-02

ENREGISTRÉ - REGISTERED  
**ISO 9001 & ISO 14001**



<b>DATE :</b> Avril 2004	<b>SECTION :</b> 07 - Transmission
<b>EXPIRATION:</b> Avril 2006	
<b>SUJET: REMPLACEMENT DU CONTACTEUR DE SÉCURITÉ DE DÉMARRAGE DE LA TRANSMISSION ZF ASTRONIC</b>	

**APPLICATION**

Modèle	VIN										
Autocar H3-41, H3-45 avec transmission ZF Astronic  Année modèle: 2004	<p style="text-align: center;">Les véhicules suivants:</p> <table style="width: 100%; border: none;"> <tr> <td style="width: 50%;">2PCH334994101<b>4705</b></td> <td style="width: 50%;">2PCH334934101<b>4795</b></td> </tr> <tr> <td>2PCH334964101<b>4774</b></td> <td>2PCH3349X4101<b>4826</b></td> </tr> <tr> <td>2PCH334914101<b>4777</b></td> <td>2PCH334934101<b>4828</b></td> </tr> <tr> <td>2PCH334914101<b>4780</b></td> <td>2PCH334914101<b>4830</b></td> </tr> <tr> <td>2PCH334924101<b>4786</b></td> <td>2PCH334954101<b>4832</b></td> </tr> </table>	2PCH334994101 <b>4705</b>	2PCH334934101 <b>4795</b>	2PCH334964101 <b>4774</b>	2PCH3349X4101 <b>4826</b>	2PCH334914101 <b>4777</b>	2PCH334934101 <b>4828</b>	2PCH334914101 <b>4780</b>	2PCH334914101 <b>4830</b>	2PCH334924101 <b>4786</b>	2PCH334954101 <b>4832</b>
2PCH334994101 <b>4705</b>	2PCH334934101 <b>4795</b>										
2PCH334964101 <b>4774</b>	2PCH3349X4101 <b>4826</b>										
2PCH334914101 <b>4777</b>	2PCH334934101 <b>4828</b>										
2PCH334914101 <b>4780</b>	2PCH334914101 <b>4830</b>										
2PCH334924101 <b>4786</b>	2PCH334954101 <b>4832</b>										
Autocar XLII-45 avec transmission ZF Astronic  Année modèle: 2004	<p style="text-align: center;">Les véhicules suivants:</p> <table style="width: 100%; border: none;"> <tr> <td style="width: 50%;">2PCX334944102<b>8135</b></td> <td style="width: 50%;">2PCX334904102<b>8228</b></td> </tr> </table>	2PCX334944102 <b>8135</b>	2PCX334904102 <b>8228</b>								
2PCX334944102 <b>8135</b>	2PCX334904102 <b>8228</b>										

**DESCRIPTION**

Le fabricant de la transmission ZF Astronic a informé Prévost Car qu'un problème peut survenir avec le contacteur de sécurité de démarrage. Ce contacteur est un dispositif de sécurité qui empêche le démarrage du moteur si la transmission n'est pas au point mort.

Le ressort du contacteur peut se briser. Le contacteur demeure alors engagé même si la transmission est au point mort, rendant impossible le démarrage du moteur.

Il est donc nécessaire de remplacer ce contacteur par un nouveau type de contacteur sur toutes les transmissions ZF dont le numéro de série est inférieur à 250872. Selon nos informations, tous les véhicules listés plus haut répondent à ce critère.

## MATÉRIEL

Commander les pièces suivantes :

Pièce No	Description	Qté
571925	Contacteur de sécurité de démarrage ZF	1
571924	Joint d'étanchéité	1

**Remarque :** Le matériel peut être commandé selon la pratique habituelle.

## MARCHE À SUIVRE

**Avertissement :** Stationner le véhicule de façon sécuritaire, appliquer le frein de stationnement, arrêter le moteur, placer l'(es) interrupteur(s) principal(aux) à la position ARRÊT (OFF) avant de travailler sur le véhicule.

1. Soulever le véhicule.
2. Vérifier le numéro de série de la transmission ZF Astronic sur la plaque signalétique apposée sur le côté droit (voir figure 1). Si le numéro de série est inférieur à 250872, il est nécessaire de remplacer le contacteur de sécurité de démarrage.

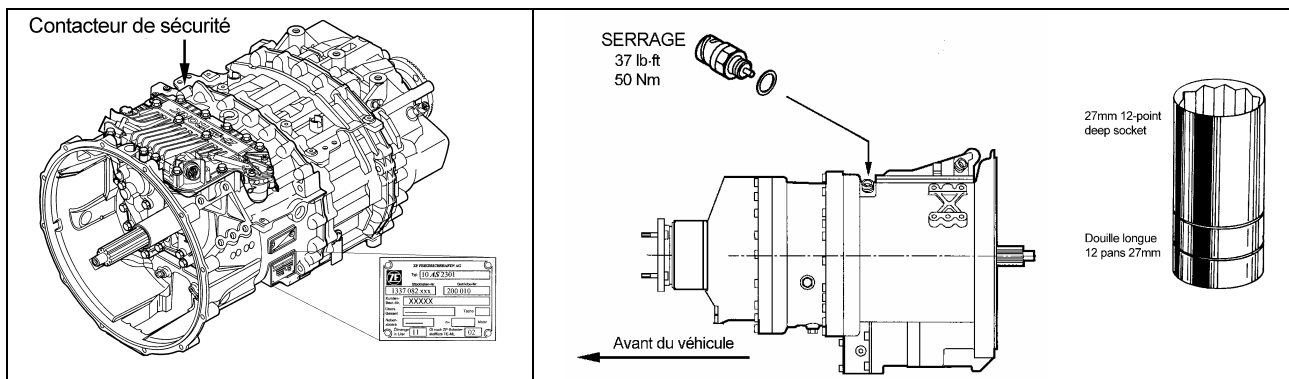


FIGURE 1: PLAQUE SIGNALÉTIQUE

FIGURE 2: INSTALLATION DU CONTACTEUR DE SÉCURITÉ

3. Déconnecter puis retirer le contacteur ainsi que le joint d'étanchéité.

**Remarque :** Pour l'étape 4, un cliquet avec une douille longue 27mm à 12 pans est nécessaire (figure 2).

4. Appliquer une petite quantité de graisse sur le piston du contacteur. Positionner le joint d'étanchéité et visser le nouveau contacteur en place. Serre à un couple de 50 Nm (37 lb•pi) (figure 2). Reconnecter le contacteur.

## GARANTIE

Cette modification est couverte par la garantie normale de Prévost Car. Nous vous rembourserons les pièces et une heure (1,0) de main-d'œuvre sur réception d'un formulaire A.F.A. dûment complété sur lequel vous devez mentionner «Bulletin de Garantie Bg04-02».

### Disposition des pièces:

- Rebuter selon les règlements environnementaux applicables (mun./prov./féd.).