

PREVOST

**BULLETIN
DE
GARANTIE**


Bg04-09

ENREGISTRÉ - REGISTERED
ISO 9001 & ISO 14001



DATE : Octobre 2004	SECTION : 05 - Refroidissement
EXPIRATION: Octobre 2006	
SUJET : REMPLACEMENT DU RACCORD ET DU TUYAU DE CUIVRE À L'ADMISSION DE LA POMPE À EAU	

APPLICATION

Modèle	VIN 
<p>H3-45 VIP Année modèle: 2004 - 2005</p>	<p>Du 2PCV3349441014758 jusqu'au 2PCV3349951010061 incl. À L'EXCEPTION DE 2PCV3349841014889 - 2PCV3349641014910 - 2PCV3349341014928 2PCV3349441014937 - 2PCV3349X41014943 - 2PCV3349441014985 2PCV3349641014986 - 2PCV3349X41014991 - 2PCV3349541010010 2PCV3349741010011 - 2PCV3349041010013 - 2PCV3349641010016 2PCV3349841010017 - 2PCV3349051010028 - 2PCV3349051010031 2PCV3349251010032 - 2PCV3349651010034 - 2PCV3349851010035 2PCV3349151010037 - 2PCV3349151010040 - 2PCV3349751010043 2PCV3349251010046 - 2PCV3349851010049 - 2PCV3349851010052 2PCV3349351010055 - 2PCV3349551010056 - 2PCV3349051010059</p>
<p>MTH XL2 (W0 et WE) Année modèle: 2004 - 2005</p>	<p>Du 2PCY3349741028165 jusqu'au 2PCY3349751028491 incl. À L'EXCEPTION DE 2PCY3349251028379 - 2PCY3349351028472 - 2PCY3349251028477 2PCY3349651028479 - 2PCY3349251028480 - 2PCY3349651028482 2PCY3349351028486 - 2PCY3349551028487 - 2PCY3349751028491</p>
<p>Ce bulletin n'est pas nécessairement applicable à tous les véhicules ci-haut mentionnés, certains peuvent avoir été modifiés avant la livraison. Les propriétaires de véhicules visés par ce bulletin seront avisés par une lettre indiquant le numéro d'identification de chaque véhicule concerné.</p>	

DESCRIPTION

Sur les véhicules mentionnés précédemment, il est nécessaire de remplacer le raccord ainsi que le tuyau de cuivre à l'admission de la pompe à eau due au fait que le raccord peut fendre au niveau des filets et entraîner une fuite de liquide de refroidissement.

MATÉRIEL

Pièce No	Description	Qté
373894	Raccord	1
374135	Boyau coudé à 90° 1 3/8po diam. Intérieur (H3-45 VIP)	1
374136	Boyau coudé à 90° 1 3/8po diam. Intérieur (MTH XL2 – W0 &WE)	1

REMARQUE

Le matériel peut être commandé selon la pratique habituelle.

MARCHE À SUIVRE

△ AVERTISSEMENT △

Stationner le véhicule de façon sécuritaire, appliquer le frein de stationnement, arrêter le moteur, placer l'(es) interrupteur(s) principal(aux) à la position ARRÊT (OFF) avant de travailler sur le véhicule.

1. Ouvrir la ou les portes du compartiment moteur.
2. Fermer les robinets d'arrêt du système de chauffage (Voir la figure 1 ou 2).

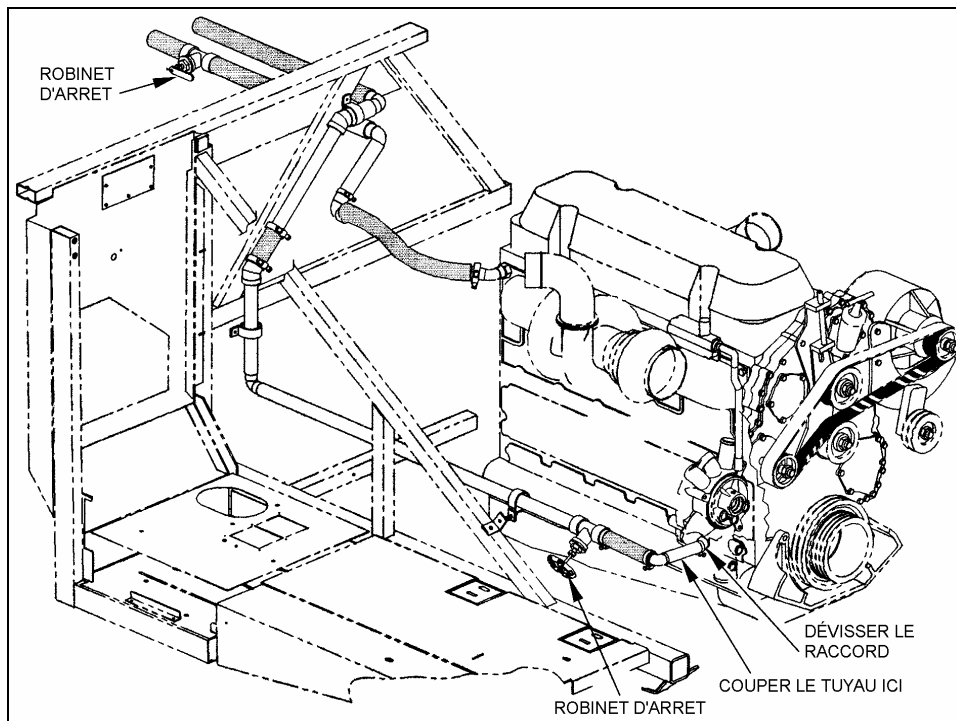


FIGURE 1 : EMBLACEMENT DES ROBINETS D'ARRÊT SUR UN H3-45 VIP

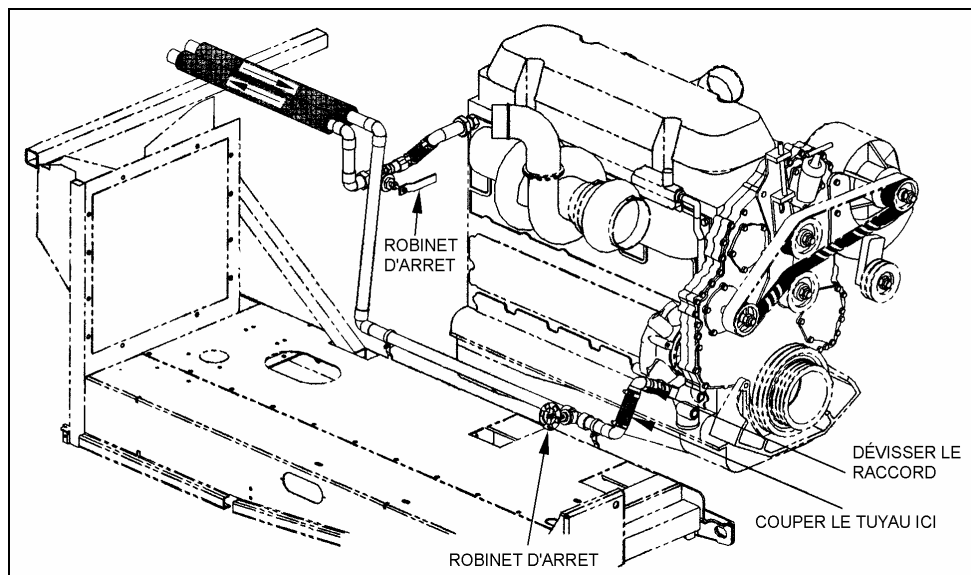


FIGURE 2 : EMBLACEMENT DES ROBINETS D'ARRÊT SUR UN XL2 MTH 40' OU 45E

3. Si nécessaire, soulever le véhicule par les points de levage afin d'installer un récipient pour recueillir le liquide de refroidissement.
4. Retirer le bouchon de vidange et vidanger le système (Voir figure 3).

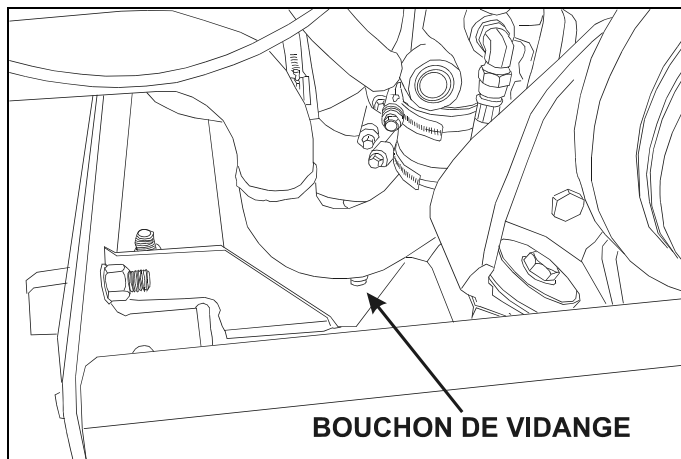


FIGURE 3 : BOUCHON DE VIDANGE DE LA POMPE À EAU

5. Couper le tuyau de cuivre (Voir figure 1 ou 2).
6. Retirer le bout de tuyau et le boyau.
7. Dévisser le bout de tuyau restant et le raccord.
8. Mettre de la pâte à filets sur les filets du raccord (373894) et visser le raccord sur l'admission de la pompe.
9. Installer le boyau (374135 pour VIP ou 374136 pour MTH XL2 - W0 ou WE) et le fixer à l'aide des colliers de serrage.

REPLISSAGE DU SYSTÈME DE REFROIDISSEMENT DU MOTEUR

Si seulement le moteur et ses composants ont été vidangés, garder les robinets d'arrêt du système de chauffage fermés puis poursuivre comme ceci :

1. Remettre le bouchon de vidange.
2. Remplir le système de refroidissement à partir du bouchon de remplissage du réservoir d'expansion en utilisant une solution d'eau et d'antigel à base d'éthylène glycol à la concentration appropriée. Ajouter les inhibiteurs pour système de refroidissement sélectionnés par Detroit Diesel (si requis).

REMARQUE

Le niveau du liquide de refroidissement doit demeurer à deux pouces ou moins de l'orifice de remplissage du réservoir d'expansion.

REMARQUE

S'assurer que la canalisation de purge située au haut du logement de thermostat est bien raccordée et libre d'obstructions. La canalisation de purge (logement de thermostat au réservoir supérieur du radiateur) est nécessaire pour assurer le remplissage complet du moteur et la purge d'air adéquate du système.

3. Installer les bouchons de remplissage et à soupape de pression, démarrer le moteur puis le faire tourner au ralenti accéléré jusqu'à ce qu'il atteigne sa température normale de fonctionnement. Vérifier la présence de fuites.

REMARQUE

Si le niveau du liquide de refroidissement baisse sous la sonde de niveau du réservoir d'expansion, le témoin lumineux «Check Engine» clignotera.

4. Arrêter le moteur et laisser refroidir.
5. Ouvrir les deux robinets d'arrêt du système de chauffage, vérifier le niveau du liquide de refroidissement dans le réservoir d'expansion et ajouter au besoin.

⚠ ATTENTION ⚠

Ne jamais ajouter de liquide de refroidissement froid dans un moteur chaud. Le changement soudain de température pourrait faire craquer la culasse ou le bloc-cylindres.

GARANTIE

Cette modification est couverte par la garantie normale de Prévost Car. Nous vous rembourserons les pièces et une heure (1,0) de main-d'œuvre sur réception d'un formulaire A.F.A. dûment complété sur lequel vous devez mentionner «Bulletin de Garantie 04-09».

Disposition des pièces:

- Rebuter selon les règlements environnementaux applicables (mun./prov./féd.).